

1 Характеристики

- Использование блоков наружной установки для нескольких моделей.
- К одному наружному блоку мультисистемы может быть подключено до 5-х внутренних блоков. Все внутренние блоки могут управляться индивидуально с пульта дистанционного управления и не требуют установки в одном и том же помещении. Они работают одновременно в
- Существует также возможность комбинирования внутренних блоков внутренней установки различных типов (например: настенные, угловые кассетного типа, встроенные канального типа)
- Наружные блоки Daikin представляют собой изящные и прочные устройства, которые легко монтируются на крыше или террасе или просто размещаются на наружной стене дома.
- Наружные блоки оснащены компрессорами с "плавающим" ротором, которые отличаются низким уровнем шума и высокой эффективностью.



2 Технические характеристики

2-1 ТЕХНИЧЕСКИЕ ХАРАКТЕРИСТИКИ				2MKS40FV1B	4MKS75F2V1B	
Корпус	Цвет	Ivory White				
Размеры	Блок	Высота	мм	550	735	
		Ширина	мм	765	936	
		Глубина	мм	285	300	
	Упаковка	Высота	мм	612	797	
		Ширина	мм	906	992	
		Глубина	мм	364	390	
Вес	Вес установки	кг	38	57		
	Масса брутто	кг	43	61		
Теплообменник	Размеры	Длина	мм	709	845	
		К-во рядов		2	2	
		Шаг оребрения	мм	1.5	1.60	
		К-во секций		24	32	
	Трубного типа		7Hi-XD	Hi-Xa(8)		
	Ребро	Тип	WF fin			
Обработка		Anti-corrosion treatment (PE)				
Вентилятор	Тип	Propeller				
	Количество			1	1	
	Расход воздуха (номинальный)	Охлаждение	м³/мин	33	49.4	
				Двигатель	Количество	1
	Модель	D50M-28		KFD-380-50-8C		
Двигатель	Скорость (номинальная при 230 В)	Охлаждение	об/мин	840	790	
Вентилятор	Двигатель	Производительность	Вт	50	53	
Компрессор	Количество			1	1	
	Двигатель	Модель		1YC23ABXD	2YC45BXD#C	
		Тип		Hermetically sealed swing compressor		
		Мощность двигателя	Вт	600	1380	
Рабочий диапазон	Охлаждение	Мин.	°CDB	10	-10.0	
		Макс.	°CDB	46	46.0	
Уровень шума (номинальный)	Охлаждение	Уровень звуковой мощности	дБ(А)	62	61.0	
		Уровень звукового давления	дБ(А)	47	48	
Хладагент	Тип	R-410A				
	Заправка	кг	1.20	2.3		
Масло в контуре хладагента	Тип	FVC50K				
	Объем заправки	л	0.45	0.65		

2 Технические характеристики

2-1 ТЕХНИЧЕСКИЕ ХАРАКТЕРИСТИКИ			2MKS40FV1B	4MKS75F2V1B
Подсоединение труб	Жидкость (OD)	Количество	2	4
		Диаметр (OD) мм	6.35	6.35
	Газ	Количество	2	2
		Диаметр (OD) мм	9.5	9.5
		Количество		1
		Диаметр (OD) мм		12.7
		Количество		1
		Диаметр (OD) мм		15.9
	Дренаж	Количество	1	1
		Диаметр (OD) мм	18	18
	Длина трубопровода	Минимальный	3	
		Максимальный	30 (for total of each room), 20 (for one room)	60 (for total of each room) / 25 (for 1 room)
	Дополнительный объем хладагента		кг/м	0.02/>20
Перепад высот	Максимальный	м	15	15 (between indoor unit and outdoor unit)
Максимальный перепад высот между внутренними блоками		м	7.5	15 (between indoor units)
Тепловая изоляция			Both liquid and gas pipes	
Стандартные принадлежности	Элемент		Installation manual	
	Количество		1	1pc
	Элемент		Screw bag	Drain plug
	Количество		1	1pc
	Элемент			Reducer assembly
Количество			1set	
Примечания			Nominal cooling capacities are based on : indoor temperature : 27°CDB, 19°CWB, outdoor temperature : 35°CDB, equivalent refrigerant piping : 5m, level difference : 0m.	Nominal cooling capacities are based on : indoor temperature : 27°CDB, 19°CWB, outdoor temperature : 35°CDB, equivalent refrigerant piping : 7.5m, level difference : 0m.

2-2 ЭЛЕКТРИЧЕСКИЕ ХАРАКТЕРИСТИКИ			2MKS40FV1B	4MKS75F2V1B
Электропитание	Наименование		V1	
	Фаза		1	1
	Частота	Гц	50	50
	Напряжение	В	220-240	230
Ток	Пусковой ток (охлаждение/нагрев)	А	5.9	6.2
	Рекомендуемые предохранители	А	16	
Проводные соединения	Для подачи электропитания	Количество	3	3
	Для подсоединения к внутренним блокам	Количество	4	4
Электропитание			Outdoor unit only	

1
2

2 Технические характеристики

2-2 ЭЛЕКТРИЧЕСКИЕ ХАРАКТЕРИСТИКИ	2MKS40FV1B	4MKS75F2V1B
Примечания	Ток нагрузки основан на следующих условиях: температура в помещении: 27°CDB/19°CWB, наружная температура: 35°CDB	
	Диапазон напряжений: устройства пригодны для работы в электрических системах, где напряжение, подаваемое на клеммы устройства, находится в указанных граничных пределах	
	Максимально допустимое изменение диапазона напряжений между фазами составляет 2%.	
	Выберите сечение проводов на основе значения МТЦ или ОТП	
	МТП используется для выбора автоматического выключателя и прерывателя цепи при нарушении заземления	

3 Электрические параметры

1
3

Модель		Блоки				Электропитание		Компр.		OFM	
Наружн.	Н/Р С/Д	Hz	Вольт	Мин.	Макс.	MCA	MFA	MSC	RLA	W	FLA
2MKS40FV1B	С/О	50	220	198	242	8.5	16	4.9	4.37	40	0.17
			230	207	253			4.9	4.39		
			240	216	264			4.9	4.41		

3D055826

ОБОЗНАЧЕНИЯ

- MCA : Мин. ток цепи (A)
- MFA : Макс. ток предохранителя (См. Прим. 6). (A)
- MSC : MSC означает макс. ток при пуске компрессора. (A)
- RLA : Ток номинальной нагрузки (A)
- OFM : Двигатель вентилятора наружного блока
- FLA : Ток полной нагрузки (A)
- W : Номинальная мощность двигателя вентилятора (W)

ПРИМЕЧАНИЯ

1. RLA основан на следующих условиях:
Охлаждение
Темп. в пом. 27°CDB/19,0°CWB
Температура наружного воздуха : 35°CDB
2. Диапазон напряжений
Блоки могут использоваться с электрическими системами, где напряжение, подаваемое на клеммы блока, находится в пределах указанного диапазона
3. Максимально допустимое изменение напряжения между фазами составляет 2%
4. MCA является максимальным входным током.
MFA является мощностью, которую может принять MCA
5. Диаметр проводов выбирается по большему значению MCA.
6. MFA используется для выбора автоматического выключателя и выключатель цепи при замыкании на землю (прерыватель утечек на землю)
7. Более подробно условные соединения приведены на сайте <http://extranet.daikineurope.com>, выберите. "E-Data Books". Затем щелкните на наименование нужного документа.

3 Электрические параметры

Модель		Блоки				Электропитание		Компр.		OFM	
Наружн.	H/P C/D	Hz	Вольт	Мин.	Макс.	MCA	MFA	MSC	RLA	W	FLA
4MKS75F2V1B	C/O	50	230	207	253	16.0	20	8.5	7.46	43	0.33

3D056164

ОБОЗНАЧЕНИЯ

- MCA : Мин. ток цепи (A)
- MFA : Макс. ток предохранителя (См. Прим. 6). (A)
- MSC : MSC означает макс. ток при пуске компрессора (A)
- RLA : Ток номинальной нагрузки (A)
- OFM : Двигатель вентилятора наружного блока
- FLA : Ток полной нагрузки (A)
- W : Номинальная мощность двигателя вентилятора (W)

ПРИМЕЧАНИЯ

1. RLA основан на следующих условиях:
Охлаждение
Темп. в пом. 27°CDB/19,0°CWB
Температура наружного воздуха : 35°CDB
2. Диапазон напряжений
Блоки могут использоваться с электрическими системами, где напряжение, подаваемое на клеммы блока, находится в пределах указанного диапазона
3. Максимально допустимое изменение напряжения между фазами составляет 2%
4. MCA является максимальным входным током.
MFA является мощностью, которую может принять MCA
5. Диаметр проводов выбирается по большему значению MCA.
6. MFA используется для выбора автоматического выключателя и выключатель цепи при замыкании на землю (прерыватель утечек на землю)
7. Более подробно условные соединения приведены на сайте <http://extranet.daikineurope.com>, выберите "E-Data Books". Затем щелкните на наименование нужного документа.

4 Таблицы мощности

4 - 1 Таблица комбинаций

Охлаждение [50Hz 230V]

Наружный блок	Сочетание внутренних блоков	Мощность каждого внутреннего блока								
		Каждая мощность (кВт)		Общая мощность (kW)		Общая входная мощность (Вт)		Полный ток (А)		Кoeffициент мощности %
		А Помещение	В Помещение	Номинальные условия	(Мин.-макс.)	Номинальные условия	(Мин.-макс.)	Номинальные условия	(Мин.-макс.)	Номинальные условия
2MKS40FV1B	2.0	2.00	---	2.00	1.45 ~ 2.40	450	320 ~ 590	2.1	1.5 ~ 2.7	94
	2.5	2.50	---	2.50	1.45 ~ 3.00	620	320 ~ 820	2.9	1.5 ~ 3.8	94
	3.5	3.50	---	3.50	1.45 ~ 4.00	1080	320 ~ 1410	4.9	1.5 ~ 6.5	95
	2.0+2.0	2.00	2.00	4.00	1.65 ~ 4.10	1090	300 ~ 1130	5.0	1.4 ~ 5.2	94
	2.0+2.5	1.85	2.15	4.00	1.65 ~ 4.20	1080	300 ~ 1190	5.0	1.4 ~ 5.5	94
	2.0+3.5	1.75	2.25	4.00	1.65 ~ 4.40	1060	300 ~ 1310	4.9	1.4 ~ 6.1	94
	2.5+2.5	2.00	2.00	4.00	1.65 ~ 4.30	1070	300 ~ 1240	4.9	1.4 ~ 5.7	94
	2.5+3.5	1.80	2.20	4.00	1.65 ~ 4.50	1050	300 ~ 1350	4.9	1.4 ~ 6.2	94

3D055841

ПРИМЕЧАНИЯ

- 1 Мощность охлаждения основана на 27°CDB / 19°CWB (температура внутри помещения), 35°CDB (температура наружного воздуха).
- 2 Общая мощность подсоединенного внутреннего блока составляет до 6.0 kW
- 3 Значение выше является значением для подсоединения со следующими внутренними блоками.
2.0, 2.5, 3.5 kW класс: настенное исполнение, серия D, E (NW-S).

Охлаждение [50Hz 230V]

Наружный блок	Сочетание внутренних блоков	Мощность каждого внутреннего блока								
		Каждая мощность (кВт)		Общая мощность (kW)		Общая входная мощность (Вт)		Полный ток (А)		Кoeffициент мощности %
		А Помещение	В Помещение	Номинальные условия	(Мин.-макс.)	Номинальные условия	(Мин.-макс.)	Номинальные условия	(Мин.-макс.)	Номинальные условия
2MKS40FV1B	2.0	2.00	---	2.00	1.45 ~ 2.40	470	320 ~ 610	2.2	1.5 ~ 2.8	94
	2.5	2.50	---	2.50	1.45 ~ 3.00	650	320 ~ 860	3.0	1.5 ~ 4.0	94
	3.5	3.50	---	3.50	1.45 ~ 4.00	1140	320 ~ 1430	5.2	1.5 ~ 6.5	95
	2.0+2.0	2.00	2.00	4.00	1.65 ~ 4.10	1130	300 ~ 1170	5.2	1.4 ~ 5.4	94
	2.0+2.5	1.85	2.15	4.00	1.65 ~ 4.20	1120	300 ~ 1210	5.2	1.4 ~ 5.6	94
	2.0+3.5	1.75	2.25	4.00	1.65 ~ 4.40	1100	300 ~ 1350	5.1	1.4 ~ 6.2	94
	2.5+2.5	2.00	2.00	4.00	1.65 ~ 4.30	1110	300 ~ 1280	5.1	1.4 ~ 5.9	94
	2.5+3.5	1.80	2.20	4.00	1.65 ~ 4.50	1090	300 ~ 1410	5.0	1.4 ~ 6.5	94

3D055842

ПРИМЕЧАНИЯ

- 1 Мощность охлаждения основана на 27°CDB / 19°CWB (температура внутри помещения), 35°CDB (температура наружного воздуха).
- 2 Общая мощность подсоединенного внутреннего блока составляет до 6.0 kW
- 3 Значение выше является значением для подсоединения со следующими внутренними блоками.
2.0, 2.5, 3.5 kW класс: настенное исполнение, серия C, D (GMS5).

4 Таблицы мощности

4 - 1 Таблица комбинаций

Охлаждение [50Hz 230V]													
Наружный блок	Сочетание внутренних блоков	Мощность каждого внутреннего блока											
		Каждая мощность (кВт)				Общая мощность (kW)		Общая входная мощность (Вт)		Полный ток (А)		Кoeffициент мощности %	
		А Помещение	В Помещение	С Помещение	Д Помещение	Номинальные условия	(Мин.-макс.)	Номинальные условия	(Мин.-макс.)	Номинальные условия	(Мин.-макс.)	Номинальные условия	
4MKS75F2V1B	2.0	2.00	---	---	---	2.00	1.97 ~ 2.98	470	440 ~ 710	2.2	2.1 ~ 3.4	91	
	2.5	2.50	---	---	---	2.50	1.97 ~ 3.47	590	440 ~ 840	2.8	2.1 ~ 4.0	91	
	3.5	3.50	---	---	---	3.50	1.97 ~ 4.79	900	440 ~ 1400	4.1	2.0 ~ 6.4	95	
	5.0	---	---	5.00	---	5.00	1.97 ~ 5.95	1620	430 ~ 2050	7.2	1.9 ~ 9.1	98	
	6.0	---	---	6.00	---	6.00	1.98 ~ 6.41	1920	410 ~ 2170	8.4	1.8 ~ 9.5	99	
	7.1	---	---	---	7.10	7.10	1.98 ~ 7.18	2770	400 ~ 2820	12.2	1.8 ~ 12.4	99	
	2.0+2.0	2.00	2.00	---	---	4.00	1.98 ~ 5.21	1080	390 ~ 1460	4.8	1.7 ~ 6.5	98	
	2.0+2.5	2.00	2.50	---	---	4.50	1.98 ~ 5.66	1280	390 ~ 1680	5.7	1.7 ~ 7.5	98	
	2.0+3.5	2.00	3.50	---	---	5.50	1.98 ~ 6.22	1760	390 ~ 2100	7.7	1.7 ~ 9.2	99	
	2.0+5.0	1.93	---	---	4.82	---	6.75	1.98 ~ 7.16	2280	370 ~ 2480	10.0	1.6 ~ 10.9	99
	2.0+6.0	1.77	---	---	5.28	---	7.05	1.99 ~ 7.78	2200	350 ~ 2720	9.7	1.5 ~ 11.9	99
	2.0+7.1	1.62	---	---	5.76	7.38	2.29 ~ 7.91	2430	420 ~ 2810	10.7	1.8 ~ 12.3	99	
	2.5+2.5	2.50	2.50	---	---	5.00	1.98 ~ 6.15	1440	390 ~ 1930	6.4	1.7 ~ 8.6	98	
	2.5+3.5	2.50	3.50	---	---	6.00	1.98 ~ 6.55	1980	390 ~ 2260	8.7	1.7 ~ 9.9	99	
	2.5+5.0	2.30	---	---	4.60	---	6.90	1.98 ~ 7.33	2340	380 ~ 2620	10.3	1.7 ~ 11.5	99
	2.5+6.0	2.12	---	---	5.08	---	7.20	1.99 ~ 7.66	2290	350 ~ 2620	10.1	1.5 ~ 11.5	99
	2.5+7.1	1.95	---	---	5.55	7.50	2.29 ~ 8.02	2480	430 ~ 2910	10.9	1.9 ~ 12.8	99	
	3.5+3.5	3.50	3.50	---	---	7.00	1.98 ~ 7.19	2480	390 ~ 2850	10.9	1.7 ~ 12.5	99	
	3.5+5.0	2.96	---	---	4.24	---	7.20	1.98 ~ 7.66	2600	370 ~ 2920	11.4	1.6 ~ 12.8	99
	3.5+6.0	2.76	---	---	4.74	---	7.50	2.29 ~ 7.96	2550	430 ~ 2860	11.2	1.9 ~ 12.6	99
	3.5+7.1	2.48	---	---	5.02	7.50	2.39 ~ 8.24	2480	450 ~ 3120	10.9	2.0 ~ 13.7	99	
	5.0+5.0	---	---	---	3.75	3.75	7.50	2.37 ~ 8.11	2670	460 ~ 3220	11.7	2.0 ~ 14.1	99
	5.0+6.0	---	---	---	3.41	4.09	7.50	2.50 ~ 8.33	2500	460 ~ 3070	11.0	2.0 ~ 13.5	99
	5.0+7.1	---	---	---	3.10	4.40	7.50	2.61 ~ 8.51	2400	480 ~ 3220	10.5	2.1 ~ 14.1	99
	6.0+6.0	---	---	---	3.75	3.75	7.50	2.65 ~ 8.52	2210	470 ~ 2910	9.7	2.1 ~ 12.8	99
	6.0+7.1	---	---	---	3.44	4.06	7.50	2.75 ~ 8.60	2190	500 ~ 2960	9.6	2.2 ~ 13.0	99
	2.0+2.0+2.0	2.00	2.00	2.00	---	6.00	1.99 ~ 6.78	1530	340 ~ 1890	6.7	1.5 ~ 8.3	99	
	2.0+2.0+2.5	2.03	2.03	2.54	---	6.60	1.99 ~ 7.07	1810	340 ~ 2070	7.9	1.5 ~ 9.1	99	
	2.0+2.0+3.5	1.84	1.84	3.22	---	6.90	1.99 ~ 7.50	1980	340 ~ 2330	8.7	1.5 ~ 10.2	99	
	2.0+2.0+5.0	1.63	1.63	4.09	---	7.35	2.21 ~ 8.03	2240	380 ~ 2640	9.8	1.7 ~ 11.6	99	
	2.0+2.0+6.0	1.50	1.50	4.50	---	7.50	2.34 ~ 8.36	2100	410 ~ 2610	9.2	1.8 ~ 11.5	99	
	2.0+2.0+7.1	1.35	1.35	---	4.80	7.50	2.56 ~ 8.70	2070	440 ~ 2860	9.1	1.9 ~ 12.6	99	
	2.0+2.5+2.5	1.93	2.41	2.41	---	6.75	1.99 ~ 7.29	1890	340 ~ 2200	8.3	1.5 ~ 9.7	99	
	2.0+2.5+3.5	1.76	2.22	3.07	---	7.05	1.99 ~ 7.69	2070	350 ~ 2470	9.1	1.5 ~ 10.8	99	
	2.0+2.5+5.0	1.58	1.97	3.95	---	7.50	2.42 ~ 8.21	2350	430 ~ 2790	10.3	1.9 ~ 12.3	99	
	2.0+2.5+6.0	1.43	1.79	4.28	---	7.50	2.34 ~ 8.56	2100	410 ~ 2760	9.2	1.8 ~ 12.1	99	
	2.0+2.5+7.1	1.29	1.62	---	4.59	7.50	2.56 ~ 8.76	2050	440 ~ 2910	9.0	1.9 ~ 12.8	99	
	2.0+3.5+3.5	1.63	2.86	2.86	---	7.35	1.99 ~ 8.07	2240	350 ~ 2760	9.8	1.5 ~ 12.1	99	
	2.0+3.5+5.0	1.43	2.50	3.57	---	7.50	2.42 ~ 8.57	2310	430 ~ 3060	10.1	1.9 ~ 13.4	99	
	2.0+3.5+6.0	1.30	2.29	3.91	---	7.50	2.45 ~ 8.75	2050	430 ~ 2910	9.0	1.9 ~ 12.8	99	
2.0+3.5+7.1	1.19	2.08	---	4.23	7.50	2.68 ~ 8.95	2050	470 ~ 3060	9.0	2.1 ~ 13.4	99		

3D056454

ПРИМЕЧАНИЯ

- 1 Мощность охлаждения основана на 27°CDB / 19°CWB (температура внутри помещения), 35°CDB (температура наружного воздуха).
- 2 Общая мощность подсоединенного внутреннего блока составляет до 13.5 kW
- 3 Значение выше является значением для подсоединения со следующими внутренними блоками.
2.0, 2.5, 3.5, 5.0 kW класс: настенный блок, серия D
6.0, 7.1 kW класс: настенный блок, серия F
- 4 Мощности основаны на следующих условиях:
Соответствующая длина труб с хладагентом : 5m
Перепад уровня : 0m

4 Таблицы мощности

4 - 1 Таблица комбинаций

Охлаждение [50Hz 230V]													
Наружный блок	Сочетание внутренних блоков	Мощность каждого внутреннего блока											
		Каждая мощность (кВт)				Общая мощность (кВт)		Общая входная мощность (Вт)		Полный ток (А)		Коэффициент мощности %	
		A Помещение	B Помещение	C Помещение	D Помещение	Номинальные условия	(Мин.-макс.)	Номинальные условия	(Мин.-макс.)	Номинальные условия	(Мин.-макс.)		Номинальные условия
4MKS75F2V1B	2.0+5.0+5.0	1.24	---	3.13	3.13	7.50	2.65 ~ 8.84	2190	470 ~ 3170	9.6	2.1 ~ 13.9	99	
	2.0+5.0+6.0	1.15	---	2.89	3.46	7.50	2.80 ~ 8.97	2050	500 ~ 2960	9.0	2.2 ~ 13.0	99	
	2.5+2.5+2.5	2.30	2.30	2.30	---	6.90	1.99 ~ 7.49	1980	340 ~ 2330	8.7	1.5 ~ 10.2	99	
	2.5+2.5+3.5	2.12	2.12	2.96	---	7.20	1.99 ~ 7.88	2150	350 ~ 2620	9.4	1.5 ~ 11.5	99	
	2.5+2.5+5.0	1.88	1.88	3.74	---	7.50	2.42 ~ 8.39	2310	430 ~ 2910	10.1	1.9 ~ 12.8	99	
	2.5+2.5+6.0	1.70	1.70	4.10	---	7.50	2.45 ~ 8.62	2050	430 ~ 2810	9.0	1.9 ~ 12.3	99	
	2.5+2.5+7.1	1.55	1.55	---	4.40	7.50	2.67 ~ 8.89	2050	470 ~ 3010	9.0	2.1 ~ 13.2	99	
	2.5+3.5+3.5	1.98	2.76	2.76	---	7.50	2.31 ~ 8.25	2330	410 ~ 2910	10.2	1.8 ~ 12.8	99	
	2.5+3.5+5.0	1.70	2.39	3.41	---	7.50	2.53 ~ 8.62	2280	450 ~ 3120	10.0	2.0 ~ 13.7	99	
	2.5+3.5+6.0	1.56	2.19	3.75	---	7.50	2.67 ~ 8.87	2050	470 ~ 3010	9.0	2.1 ~ 13.2	99	
	2.5+3.5+7.1	1.43	2.00	---	4.07	7.50	2.78 ~ 9.01	2050	500 ~ 3120	9.0	2.2 ~ 13.7	99	
	2.5+5.0+5.0	1.50	---	3.00	3.00	7.50	2.65 ~ 8.93	2170	470 ~ 3170	9.5	2.1 ~ 13.9	99	
	2.5+5.0+6.0	1.39	---	2.78	3.33	7.50	2.91 ~ 9.03	2010	520 ~ 3010	8.8	2.3 ~ 13.2	99	
	3.5+3.5+3.5	2.50	2.50	2.50	---	7.50	2.41 ~ 8.52	2330	440 ~ 3170	10.2	1.9 ~ 13.9	99	
	3.5+3.5+5.0	2.19	2.19	3.12	---	7.50	2.63 ~ 8.83	2260	480 ~ 3220	9.9	2.1 ~ 14.1	99	
	3.5+3.5+6.0	2.02	2.02	3.46	---	7.50	2.78 ~ 9.00	2050	490 ~ 3120	9.0	2.2 ~ 13.7	99	
	3.5+5.0+5.0	1.94	---	2.78	2.78	7.50	2.76 ~ 9.04	2150	500 ~ 3170	9.4	2.2 ~ 13.9	99	
	2.0+2.0+2.0+2.0	1.76	1.76	1.76	1.76	7.04	2.01 ~ 7.83	1770	330 ~ 2140	7.8	1.4 ~ 9.4	99	
	2.0+2.0+2.0+2.5	1.69	1.69	1.69	2.13	7.20	2.01 ~ 8.06	1850	330 ~ 2270	8.1	1.4 ~ 10.0	99	
	2.0+2.0+2.0+3.5	1.58	1.58	1.58	2.76	7.50	2.36 ~ 8.29	1980	390 ~ 2440	8.7	1.7 ~ 10.7	99	
	2.0+2.0+2.0+5.0	1.36	1.36	1.36	3.42	7.50	2.48 ~ 8.79	1930	440 ~ 2710	8.5	1.9 ~ 11.9	99	
	2.0+2.0+2.0+6.0	1.25	1.25	1.25	3.75	7.50	2.76 ~ 9.13	1790	480 ~ 2650	7.9	2.1 ~ 11.6	99	
	2.0+2.0+2.0+7.1	1.15	1.15	1.15	4.05	7.50	2.88 ~ 9.29	1790	510 ~ 2750	7.9	2.2 ~ 12.1	99	
	2.0+2.0+2.5+2.5	1.63	1.63	2.04	2.04	7.34	2.01 ~ 8.14	1890	330 ~ 2340	8.3	1.4 ~ 10.3	99	
	2.0+2.0+2.5+3.5	1.50	1.50	1.88	2.62	7.50	2.36 ~ 8.44	1980	390 ~ 2510	8.7	1.7 ~ 11.0	99	
	2.0+2.0+2.5+5.0	1.30	1.30	1.64	3.26	7.50	2.49 ~ 8.86	1930	440 ~ 2760	8.5	1.9 ~ 12.1	99	
	2.0+2.0+2.5+6.0	1.20	1.20	1.50	3.60	7.50	2.76 ~ 9.13	1790	480 ~ 2650	7.9	2.1 ~ 11.6	99	
	2.0+2.0+3.5+3.5	1.36	1.36	2.39	2.39	7.50	2.47 ~ 8.79	1980	420 ~ 2760	8.7	1.8 ~ 12.1	99	
	2.0+2.0+3.5+5.0	1.20	1.20	2.10	3.00	7.50	2.72 ~ 9.20	1930	480 ~ 2960	8.5	2.1 ~ 13.0	99	
	2.0+2.0+3.5+6.0	1.11	1.11	1.95	3.33	7.50	2.88 ~ 9.29	1790	510 ~ 2800	7.9	2.2 ~ 12.3	99	
	2.0+2.5+2.5+2.5	1.59	1.97	1.97	1.97	7.50	2.36 ~ 8.29	1980	390 ~ 2440	8.7	1.7 ~ 10.7	99	
	2.0+2.5+2.5+3.5	1.43	1.79	1.79	2.49	7.50	2.47 ~ 8.58	1980	420 ~ 2610	8.7	1.8 ~ 11.5	99	
	2.0+2.5+2.5+5.0	1.25	1.56	1.56	3.13	7.50	2.60 ~ 9.00	1930	460 ~ 2800	8.5	2.0 ~ 12.3	99	
	2.0+2.5+2.5+6.0	1.15	1.44	1.44	3.47	7.50	2.88 ~ 9.28	1790	510 ~ 2780	7.9	2.2 ~ 12.2	99	
	2.0+2.5+3.5+3.5	1.30	1.64	2.28	2.28	7.50	2.47 ~ 8.92	1980	420 ~ 2860	8.7	1.8 ~ 12.6	99	
	2.0+2.5+3.5+5.0	1.15	1.44	2.03	2.88	7.50	2.83 ~ 9.33	1930	500 ~ 3060	8.5	2.2 ~ 13.4	99	
	2.0+3.5+3.5+3.5	1.20	2.10	2.10	2.10	7.50	2.70 ~ 9.24	1980	460 ~ 3110	8.7	2.0 ~ 13.7	99	
	2.5+2.5+2.5+2.5	1.87	1.87	1.87	1.87	7.48	2.36 ~ 8.44	1980	390 ~ 2510	8.7	1.7 ~ 11.0	99	
	2.5+2.5+2.5+3.5	1.70	1.70	1.70	2.40	7.50	2.47 ~ 8.79	1980	420 ~ 2760	8.7	1.8 ~ 12.1	99	
	2.5+2.5+2.5+5.0	1.50	1.50	1.50	3.00	7.50	2.60 ~ 9.20	1930	460 ~ 2960	8.5	2.0 ~ 13.0	99	
2.5+2.5+2.5+6.0	1.39	1.39	1.39	3.33	7.50	2.88 ~ 9.28	1790	500 ~ 2750	7.9	2.2 ~ 12.1	99		
2.5+2.5+3.5+3.5	1.56	1.56	2.19	2.19	7.50	2.59 ~ 9.05	1980	430 ~ 2960	8.7	1.9 ~ 13.0	99		
2.5+2.5+3.5+5.0	1.39	1.39	1.94	2.78	7.50	2.83 ~ 9.33	1930	500 ~ 3060	8.5	2.2 ~ 13.4	99		
2.5+3.5+3.5+3.5	1.44	2.02	2.02	2.02	7.50	2.59 ~ 9.24	1980	450 ~ 3110	8.7	2.0 ~ 13.7	99		

3D056455

ПРИМЕЧАНИЯ

- 1 Мощность охлаждения основана на 27°CDB / 19°CWB (температура внутри помещения), 35°CDB (температура наружного воздуха).
- 2 Общая мощность подсоединенного внутреннего блока составляет до 13.5 kW
- 3 Значение выше является значением для подсоединения со следующими внутренними блоками.
2.0, 2.5, 3.5, 5.0 kW класс: настенный блок, серия D
6.0, 7.1 kW класс: настенный блок, серия F
- 4 Мощности основаны на следующих условиях:
Соответствующая длина труб с хладагентом : 5m
Перепад уровня : 0m
- 5 Жирная линия указывает расчетное сочетание для внутреннего блока.

4 Таблицы мощности

4 - 1 Таблица комбинаций

Охлаждение [50Hz 230V]													
Наружный блок	Сочетание внутренних блоков	Мощность каждого внутреннего блока											
		Каждая мощность (кВт)				Общая мощность (kW)		Общая входная мощность (Вт)		Полный ток (А)		Коэффициент мощности %	
		А Помещение	В Помещение	С Помещение	Д Помещение	Номинальные условия	(Мин.-макс.)	Номинальные условия	(Мин.-макс.)	Номинальные условия	(Мин.-макс.)	Номинальные условия	
4MKS75F2V1B	2.0	2.00	---	---	---	2.00	1.97 ~ 2.98	470	440 ~ 710	2.2	2.1 ~ 3.4	91	
	2.5	2.50	---	---	---	2.50	1.97 ~ 3.47	590	440 ~ 840	2.8	2.1 ~ 4.0	91	
	3.5	3.50	---	---	---	3.50	1.97 ~ 4.79	900	440 ~ 1400	4.1	2.0 ~ 6.4	95	
	5.0	---	---	5.00	---	5.00	1.97 ~ 5.95	1530	410 ~ 1880	6.8	1.8 ~ 8.3	98	
	6.0	---	---	6.00	---	6.00	1.98 ~ 6.41	1920	410 ~ 2170	8.4	1.8 ~ 9.5	99	
	7.1	---	---	---	7.10	7.10	1.98 ~ 7.18	2770	400 ~ 2820	12.2	1.8 ~ 12.4	99	
	2.0+2.0	2.00	2.00	---	---	4.00	1.98 ~ 5.21	1080	390 ~ 1460	4.8	1.7 ~ 6.5	98	
	2.0+2.5	2.00	2.50	---	---	4.50	1.98 ~ 5.66	1280	390 ~ 1680	5.7	1.7 ~ 7.5	98	
	2.0+3.5	2.00	3.50	---	---	5.50	1.98 ~ 6.22	1760	390 ~ 2100	7.7	1.7 ~ 9.2	99	
	2.0+5.0	1.93	---	4.82	---	6.75	1.99 ~ 7.20	2090	350 ~ 2290	9.2	1.5 ~ 10.1	99	
	2.0+6.0	1.77	---	5.28	---	7.05	1.99 ~ 7.48	2200	350 ~ 2480	9.7	1.5 ~ 10.9	99	
	2.0+7.1	1.62	---	---	5.76	7.38	2.29 ~ 7.91	2430	420 ~ 2810	10.7	1.8 ~ 12.3	99	
	2.5+2.5	2.50	2.50	---	---	5.00	1.98 ~ 6.15	1440	390 ~ 1930	6.4	1.7 ~ 8.6	98	
	2.5+3.5	2.50	3.50	---	---	6.00	1.98 ~ 6.55	1980	390 ~ 2260	8.7	1.7 ~ 9.9	99	
	2.5+5.0	2.30	---	4.60	---	6.90	1.99 ~ 7.33	2160	360 ~ 2380	9.5	1.6 ~ 10.5	99	
	2.5+6.0	2.12	---	5.08	---	7.20	1.99 ~ 7.66	2290	350 ~ 2620	10.1	1.5 ~ 11.5	99	
	2.5+7.1	1.95	---	---	5.55	7.50	2.29 ~ 8.02	2480	430 ~ 2910	10.9	1.9 ~ 12.8	99	
	3.5+3.5	3.50	3.50	---	---	7.00	1.98 ~ 7.19	2480	390 ~ 2850	10.9	1.7 ~ 12.5	99	
	3.5+5.0	2.96	---	4.24	---	7.20	1.99 ~ 7.64	2360	350 ~ 2620	10.4	1.5 ~ 11.5	99	
	3.5+6.0	2.76	---	4.74	---	7.50	2.29 ~ 7.96	2550	430 ~ 2860	11.2	1.9 ~ 12.6	99	
	3.5+7.1	2.48	---	---	5.02	7.50	2.39 ~ 8.24	2480	450 ~ 3120	10.9	2.0 ~ 13.7	99	
	5.0+5.0	---	---	3.75	3.75	7.50	2.32 ~ 8.09	2240	390 ~ 2610	9.8	1.7 ~ 11.5	99	
	5.0+6.0	---	---	3.41	4.09	7.50	2.54 ~ 8.37	2300	440 ~ 2810	10.1	1.9 ~ 12.3	99	
	5.0+7.1	---	---	3.10	4.40	7.50	2.64 ~ 8.51	2210	460 ~ 2910	9.7	2.0 ~ 12.8	99	
	6.0+6.0	---	---	3.75	3.75	7.50	2.65 ~ 8.52	2210	470 ~ 2910	9.7	2.1 ~ 12.8	99	
	6.0+7.1	---	---	3.44	4.06	7.50	2.75 ~ 8.60	2190	500 ~ 2960	9.6	2.2 ~ 13.0	99	
	2.0+2.0+2.0	2.00	2.00	2.00	---	6.00	1.99 ~ 6.78	1530	340 ~ 1890	6.7	1.5 ~ 8.3	99	
	2.0+2.0+2.5	2.03	2.03	2.54	---	6.60	1.99 ~ 7.07	1810	340 ~ 2070	7.9	1.5 ~ 9.1	99	
	2.0+2.0+3.5	1.84	1.84	3.22	---	6.90	1.99 ~ 7.50	1980	340 ~ 2330	8.7	1.5 ~ 10.2	99	
	2.0+2.0+5.0	1.63	1.63	4.09	---	7.35	2.23 ~ 8.05	2090	360 ~ 2440	9.2	1.6 ~ 10.7	99	
	2.0+2.0+6.0	1.50	1.50	4.50	---	7.50	2.34 ~ 8.36	2100	410 ~ 2610	9.2	1.8 ~ 11.5	99	
	2.0+2.0+7.1	1.35	1.35	---	4.80	7.50	2.56 ~ 8.70	2070	440 ~ 2860	9.1	1.9 ~ 12.6	99	
	2.0+2.5+2.5	1.93	2.41	2.41	---	6.75	1.99 ~ 7.29	1890	340 ~ 2200	8.3	1.5 ~ 9.7	99	
	2.0+2.5+3.5	1.76	2.22	3.07	---	7.05	1.99 ~ 7.69	2070	350 ~ 2470	9.1	1.5 ~ 10.8	99	
	2.0+2.5+5.0	1.58	1.97	3.95	---	7.50	2.34 ~ 8.26	2160	380 ~ 2590	9.5	1.7 ~ 11.4	99	
	2.0+2.5+6.0	1.43	1.79	4.28	---	7.50	2.34 ~ 8.56	2100	410 ~ 2760	9.2	1.8 ~ 12.1	99	
	2.0+2.5+7.1	1.29	1.62	---	4.59	7.50	2.56 ~ 8.76	2050	440 ~ 2910	9.0	1.9 ~ 12.8	99	
	2.0+3.5+3.5	1.63	2.86	2.86	---	7.35	1.99 ~ 8.07	2240	350 ~ 2760	9.8	1.5 ~ 12.1	99	
	2.0+3.5+5.0	1.43	2.50	3.57	---	7.50	2.34 ~ 8.59	2160	380 ~ 2810	9.5	1.7 ~ 12.3	99	
	2.0+3.5+6.0	1.30	2.29	3.91	---	7.50	2.45 ~ 8.75	2050	430 ~ 2910	9.0	1.9 ~ 12.8	99	
2.0+3.5+7.1	1.19	2.08	---	4.23	7.50	2.68 ~ 8.95	2050	470 ~ 3060	9.0	2.1 ~ 13.4	99		

3D056456

ПРИМЕЧАНИЯ

- 1 Мощность охлаждения основана на 27°CDB / 19°CWB (температура внутри помещения), 35°CDB (температура наружного воздуха).
- 2 Общая мощность подсоединенного внутреннего блока составляет до 13.5 kW
- 3 Значение выше является значением для подсоединения со следующими внутренними блоками.
2.0, 2.5, 3.5, 5.0 kW класс: настенный блок, серия D
6.0, 7.1 kW класс: настенный блок, серия F
- 4 Мощности основаны на следующих условиях:
Соответствующая длина труб с хладагентом : 5m
Перепад уровня : 0m

4 Таблицы мощности

4 - 1 Таблица комбинаций

Охлаждение [50Hz 230V]													
Наружный блок	Сочетание внутренних блоков	Мощность каждого внутреннего блока											
		Каждая мощность (кВт)				Общая мощность (кВт)		Общая входная мощность (Вт)		Полный ток (А)		Кoeffициент мощности %	
		A Помещение	B Помещение	C Помещение	D Помещение	Номинальные условия	(Мин.-макс.)	Номинальные условия	(Мин.-макс.)	Номинальные условия	(Мин.-макс.)	Номинальные условия	
4MKS75F2V1B	2.0+5.0+5.0	1.24	---	3.13	3.13	7.50	2.72 ~ 8.85	1870	430 ~ 2650	8.2	1.9 ~ 11.6	99	
	2.0+5.0+6.0	1.15	---	2.89	3.46	7.50	2.85 ~ 9.03	1900	480 ~ 2750	8.3	2.1 ~ 12.1	99	
	2.5+2.5+2.5	2.30	2.30	2.30	---	6.90	1.99 ~ 7.49	1980	340 ~ 2330	8.7	1.5 ~ 10.2	99	
	2.5+2.5+3.5	2.12	2.12	2.96	---	7.20	1.99 ~ 7.88	2150	350 ~ 2620	9.4	1.5 ~ 11.5	99	
	2.5+2.5+5.0	1.88	1.88	3.74	---	7.50	2.34 ~ 8.40	2160	380 ~ 2660	9.5	1.7 ~ 11.7	99	
	2.5+2.5+6.0	1.70	1.70	4.10	---	7.50	2.45 ~ 8.62	2050	430 ~ 2810	9.0	1.9 ~ 12.3	99	
	2.5+5.0+5.1	1.55	1.55	---	4.40	7.50	2.67 ~ 8.89	2050	470 ~ 3010	9.0	2.1 ~ 13.2	99	
	2.5+3.5+3.5	1.98	2.76	2.76	---	7.50	2.31 ~ 8.25	2330	410 ~ 2910	10.2	1.8 ~ 12.8	99	
	2.5+3.5+5.0	1.70	2.39	3.41	---	7.50	2.56 ~ 8.66	2140	430 ~ 2860	9.4	1.9 ~ 12.6	99	
	2.5+3.5+6.0	1.56	2.19	3.75	---	7.50	2.67 ~ 8.87	2050	470 ~ 3010	9.0	2.1 ~ 13.2	99	
	2.5+3.5+7.1	1.43	2.00	---	4.07	7.50	2.78 ~ 9.01	2050	500 ~ 3120	9.0	2.2 ~ 13.7	99	
	2.5+5.0+5.0	1.50	---	3.00	---	7.50	2.72 ~ 8.95	1890	430 ~ 2650	8.3	1.9 ~ 11.6	99	
	2.5+5.0+6.0	1.39	---	2.78	3.33	7.50	2.96 ~ 9.03	1870	500 ~ 2750	8.2	2.2 ~ 12.1	99	
	3.5+3.5+3.5	2.50	2.50	2.50	---	7.50	2.41 ~ 8.52	2330	440 ~ 3170	10.2	1.9 ~ 13.9	99	
	3.5+3.5+5.0	2.19	2.19	3.12	---	7.50	2.67 ~ 8.88	2120	460 ~ 2960	9.3	2.0 ~ 13.0	99	
	3.5+3.5+6.0	2.02	2.02	3.46	---	7.50	2.67 ~ 9.00	2050	460 ~ 3120	9.0	2.0 ~ 13.7	99	
	3.5+5.0+5.0	1.94	---	2.78	2.78	7.50	2.84 ~ 9.05	1870	460 ~ 2650	8.2	2.0 ~ 11.6	99	
	2.0+2.0+2.0+2.0	1.76	1.76	1.76	1.76	7.04	2.01 ~ 7.83	1770	330 ~ 2140	7.8	1.4 ~ 9.4	99	
	2.0+2.0+2.0+2.5	1.69	1.69	1.69	2.13	7.20	2.01 ~ 8.06	1850	330 ~ 2270	8.1	1.4 ~ 10.0	99	
	2.0+2.0+2.0+3.5	1.58	1.58	1.58	2.76	7.50	2.36 ~ 8.29	1980	390 ~ 2440	8.7	1.7 ~ 10.7	99	
	2.0+2.0+2.0+5.0	1.36	1.36	1.36	3.42	7.50	2.51 ~ 8.80	1790	420 ~ 2500	7.9	1.8 ~ 11.0	99	
	2.0+2.0+2.0+6.0	1.25	1.25	1.25	3.75	7.50	2.76 ~ 9.13	1790	480 ~ 2650	7.9	2.1 ~ 11.6	99	
	2.0+2.0+2.0+7.1	1.15	1.15	1.15	4.05	7.50	2.88 ~ 9.29	1790	510 ~ 2750	7.9	2.2 ~ 12.1	99	
	2.0+2.0+2.5+2.5	1.63	1.63	2.04	2.04	7.34	2.01 ~ 8.14	1890	330 ~ 2340	8.3	1.4 ~ 10.3	99	
	2.0+2.0+2.5+3.5	1.50	1.50	1.88	2.62	7.50	2.36 ~ 8.44	1980	390 ~ 2510	8.7	1.7 ~ 11.0	99	
	2.0+2.0+2.5+5.0	1.30	1.30	1.64	3.26	7.50	2.51 ~ 8.88	1790	420 ~ 2550	7.9	1.8 ~ 11.2	99	
	2.0+2.0+2.5+6.0	1.20	1.20	1.50	3.60	7.50	2.76 ~ 9.13	1790	480 ~ 2650	7.9	2.1 ~ 11.6	99	
	2.0+2.0+3.5+3.5	1.36	1.36	2.39	2.39	7.50	2.47 ~ 8.79	1980	420 ~ 2760	8.7	1.8 ~ 12.1	99	
	2.0+2.0+3.5+5.0	1.20	1.20	2.10	3.00	7.50	2.76 ~ 9.18	1790	460 ~ 2700	7.9	2.0 ~ 11.9	99	
	2.0+2.0+3.5+6.0	1.11	1.11	1.95	3.33	7.50	2.88 ~ 9.29	1790	510 ~ 2800	7.9	2.2 ~ 12.3	99	
	2.0+2.5+2.5+2.5	1.59	1.97	1.97	1.97	7.50	2.36 ~ 8.29	1980	390 ~ 2440	8.7	1.7 ~ 10.7	99	
	2.0+2.5+2.5+3.5	1.43	1.79	1.79	2.49	7.50	2.47 ~ 8.58	1980	420 ~ 2610	8.7	1.8 ~ 11.5	99	
	2.0+2.5+2.5+5.0	1.25	1.56	1.56	3.13	7.50	2.63 ~ 9.03	1790	440 ~ 2600	7.9	1.9 ~ 11.4	99	
	2.0+2.5+2.5+6.0	1.15	1.44	1.44	3.47	7.50	2.88 ~ 9.28	1790	510 ~ 2780	7.9	2.2 ~ 12.2	99	
	2.0+2.5+3.5+3.5	1.30	1.64	2.28	2.28	7.50	2.47 ~ 8.92	1980	420 ~ 2860	8.7	1.8 ~ 12.6	99	
	2.0+2.5+3.5+5.0	1.15	1.44	2.03	2.88	7.50	2.88 ~ 9.32	1790	480 ~ 2800	7.9	2.1 ~ 12.3	99	
2.0+3.5+3.5+3.5	1.20	2.10	2.10	2.10	7.50	2.70 ~ 9.24	1980	460 ~ 3110	8.7	2.0 ~ 13.7	99		
2.5+2.5+2.5+2.5	1.87	1.87	1.87	1.87	7.48	2.36 ~ 8.44	1980	390 ~ 2510	8.7	1.7 ~ 11.0	99		
2.5+2.5+2.5+3.5	1.70	1.70	1.70	2.40	7.50	2.47 ~ 8.79	1980	420 ~ 2760	8.7	1.8 ~ 12.1	99		
2.5+2.5+2.5+5.0	1.50	1.50	1.50	3.00	7.50	2.63 ~ 9.18	1790	440 ~ 2700	7.9	1.9 ~ 11.9	99		
2.5+2.5+2.5+6.0	1.39	1.39	1.39	3.33	7.50	2.88 ~ 9.28	1790	500 ~ 2750	7.9	2.2 ~ 12.1	99		
2.5+2.5+3.5+3.5	1.56	1.56	2.19	2.19	7.50	2.59 ~ 9.05	1980	430 ~ 2960	8.7	1.9 ~ 13.0	99		
2.5+2.5+3.5+5.0	1.39	1.39	1.94	2.78	7.50	2.88 ~ 9.33	1790	480 ~ 2800	7.9	2.1 ~ 12.3	99		
2.5+3.5+3.5+3.5	1.44	2.02	2.02	2.02	7.50	2.59 ~ 9.24	1980	450 ~ 3110	8.7	2.0 ~ 13.7	99		

3D056457

ПРИМЕЧАНИЯ

- 1 Мощность охлаждения основана на 27°CDB / 19°CWB (температура внутри помещения), 35°CDB (температура наружного воздуха).
- 2 Общая мощность подсоединенного внутреннего блока составляет до 13.5 kW
- 3 Значение выше является значением для подсоединения со следующими внутренними блоками.
2.0, 2.5, 3.5, 5.0 kW класс: настенный блок, серия D
6.0, 7.1 kW класс: настенный блок, серия F
- 4 Мощности основаны на следующих условиях:
Соответствующая длина труб с хладагентом : 5m
Перепад уровня : 0m
- 5 Жирная линия указывает расчетное сочетание для внутреннего блока.

4 Таблицы мощности

4 - 2 Таблицы мощности, охлаждение

2MKS40FV1B													
Охлаждение [50Hz 230V]													
Сочетание (мощность)	Температура наружного воздуха °CDB	Темп. воздуха в пом. °CWB											
		14°C		16°C		18°C		19°C		22°C		24°C	
		TC kW	PI kW	TC kW	PI kW	TC kW	PI kW	TC kW	PI kW	TC kW	PI kW	TC kW	PI kW
2.0	10.0	2.68	0.42	2.79	0.43	2.90	0.44	2.96	0.45	3.12	0.46	3.24	0.47
	12.0	2.64	0.43	2.75	0.44	2.86	0.45	2.91	0.46	3.08	0.47	3.19	0.48
	15.0	2.57	0.45	2.68	0.46	2.79	0.47	2.85	0.47	3.01	0.49	3.12	0.50
	18.0	2.50	0.46	2.61	0.47	2.72	0.48	2.78	0.49	2.95	0.50	3.06	0.51
	20.0	2.46	0.47	2.57	0.48	2.68	0.49	2.74	0.50	2.90	0.51	3.01	0.52
	22.0	2.41	0.48	2.52	0.49	2.64	0.50	2.69	0.51	2.86	0.52	2.97	0.53
	25.0	2.35	0.50	2.46	0.51	2.57	0.52	2.62	0.53	2.79	0.54	2.90	0.55
	28.0	2.28	0.52	2.39	0.53	2.50	0.54	2.56	0.54	2.72	0.56	2.83	0.57
	32.0	2.19	0.55	2.30	0.56	2.41	0.57	2.47	0.57	2.63	0.58	2.74	0.59
	35.0	2.12	0.57	2.23	0.58	2.34	0.59	2.40	0.59	2.57	0.60	2.68	0.61
	40.0	2.01	0.60	2.12	0.61	2.23	0.62	2.29	0.63	2.45	0.64	2.56	0.65
	43.0	1.94	0.63	2.06	0.64	2.17	0.65	2.22	0.65	2.39	0.66	2.50	0.67
	46.0	1.88	0.65	1.99	0.66	2.10	0.67	2.15	0.67	2.32	0.69	2.43	0.70
2.5	10.0	3.22	0.56	3.49	0.60	3.63	0.62	3.70	0.62	3.91	0.64	4.04	0.66
	12.0	3.22	0.58	3.44	0.62	3.57	0.63	3.64	0.64	3.85	0.66	3.99	0.67
	15.0	3.21	0.62	3.35	0.64	3.49	0.65	3.56	0.66	3.77	0.67	3.90	0.69
	18.0	3.13	0.64	3.27	0.66	3.41	0.67	3.47	0.68	3.68	0.70	3.82	0.71
	20.0	3.07	0.66	3.21	0.67	3.35	0.68	3.42	0.69	3.63	0.71	3.76	0.72
	22.0	3.02	0.67	3.16	0.69	3.29	0.70	3.36	0.71	3.57	0.73	3.71	0.74
	25.0	2.93	0.70	3.07	0.71	3.21	0.72	3.28	0.73	3.49	0.75	3.62	0.76
	28.0	2.85	0.72	2.99	0.74	3.13	0.75	3.20	0.76	3.40	0.78	3.54	0.79
	32.0	2.74	0.76	2.88	0.77	3.01	0.79	3.08	0.79	3.29	0.81	3.43	0.83
	35.0	2.65	0.79	2.79	0.80	2.93	0.81	3.00	0.82	3.21	0.84	3.35	0.85
	40.0	2.51	0.84	2.65	0.85	2.79	0.86	2.86	0.87	3.07	0.89	3.21	0.90
	43.0	2.43	0.87	2.57	0.88	2.71	0.90	2.78	0.90	2.98	0.92	3.12	0.94
	46.0	2.35	0.90	2.49	0.92	2.62	0.93	2.69	0.94	2.90	0.96	3.04	0.97
3.5	10.0	3.29	0.67	4.04	0.85	4.84	1.06	4.93	1.07	5.21	1.10	5.39	1.13
	12.0	3.29	0.70	4.04	0.89	4.76	1.08	4.86	1.09	5.13	1.13	5.32	1.15
	15.0	3.29	0.74	4.04	0.95	4.65	1.12	4.75	1.13	5.02	1.16	5.21	1.18
	18.0	3.29	0.79	4.04	1.01	4.54	1.15	4.63	1.16	4.91	1.20	5.09	1.22
	20.0	3.29	0.83	4.04	1.06	4.47	1.18	4.56	1.19	4.84	1.22	5.02	1.25
	22.0	3.29	0.87	4.04	1.11	4.39	1.20	4.48	1.22	4.76	1.25	4.94	1.27
	25.0	3.29	0.93	4.04	1.20	4.28	1.25	4.37	1.26	4.65	1.29	4.83	1.31
	28.0	3.29	1.01	3.98	1.27	4.17	1.29	4.26	1.30	4.54	1.33	4.72	1.36
	32.0	3.29	1.12	3.84	1.33	4.02	1.35	4.11	1.36	4.39	1.40	4.57	1.42
	35.0	3.29	1.21	3.72	1.38	3.91	1.40	4.00	1.41	4.28	1.45	4.46	1.47
	40.0	3.29	1.40	3.54	1.46	3.72	1.49	3.81	1.50	4.09	1.53	4.27	1.55
	43.0	3.24	1.50	3.40	1.50	3.56	1.50	3.63	1.50	3.85	1.50	3.98	1.50
	46.0	2.82	1.30	2.95	1.30	3.08	1.30	3.15	1.30	3.33	1.30	3.45	1.30

3D055836

ОБОЗНАЧЕНИЯ

TC : Общая мощность охлаждения (kW)
PI : Входная мощность (kW)

ПРИМЕЧАНИЯ

- Мощности основаны на следующих условиях
Соответствующая длина труб с хладагентом : 5.0m
Перепад уровня : 0m
- Жирная линия **□** указывает стандартное условие.
Значение выше является значением для подсоединения со следующими внутренними блоками.
2.0, 2.5, 3.5kW класс; настенное исполнение, серия D, E (NW-S).

4 Таблицы мощности

4 - 2 Таблицы мощности, охлаждение

2MKS40FV1B													
Охлаждение [50Hz 230V]													
Сочетание (мощность)	Температура наружного воздуха °CDB	Темп. воздуха в пом. °CWB											
		14°C		16°C		18°C		19°C		22°C		24°C	
		TC kW	PI kW	TC kW	PI kW	TC kW	PI kW	TC kW	PI kW	TC kW	PI kW	TC kW	PI kW
2.0+2.0	10.0	4.58	0.81	4.77	0.83	4.96	0.85	5.05	0.86	5.34	0.89	5.53	0.90
	12.0	4.51	0.83	4.69	0.85	4.88	0.87	4.98	0.88	5.26	0.90	5.45	0.92
	15.0	4.39	0.86	4.58	0.88	4.77	0.89	4.86	0.90	5.15	0.93	5.34	0.95
	18.0	4.28	0.89	4.47	0.91	4.65	0.92	4.75	0.93	5.03	0.96	5.22	0.98
	20.0	4.20	0.91	4.39	0.93	4.58	0.94	4.67	0.95	4.96	0.98	5.14	1.00
	22.0	4.12	0.93	4.31	0.95	4.50	0.96	4.60	0.97	4.88	1.00	5.07	1.02
	25.0	4.01	0.96	4.20	0.98	4.39	1.00	4.48	1.01	4.77	1.03	4.95	1.05
	28.0	3.90	1.00	4.08	1.02	4.27	1.03	4.37	1.04	4.65	1.07	4.84	1.09
	32.0	3.74	1.05	3.93	1.06	4.12	1.08	4.21	1.09	4.50	1.12	4.69	1.14
	35.0	3.63	1.09	3.82	1.10	4.01	1.12	4.10	1.13	4.38	1.16	4.57	1.18
	40.0	3.44	1.16	3.63	1.17	3.81	1.19	3.91	1.20	4.19	1.23	4.38	1.25
	43.0	3.32	1.20	3.51	1.22	3.70	1.24	3.79	1.24	4.08	1.27	4.27	1.29
46.0	3.21	1.25	3.40	1.26	3.59	1.28	3.68	1.29	3.93	1.30	4.08	1.30	
2.0+2.5	10.0	4.69	0.86	4.89	0.88	5.08	0.89	5.18	0.90	5.47	0.93	5.66	0.95
	12.0	4.62	0.87	4.81	0.89	5.00	0.91	5.10	0.92	5.39	0.95	5.58	0.97
	15.0	4.50	0.90	4.69	0.92	4.89	0.94	4.98	0.95	5.27	0.98	5.47	1.00
	18.0	4.38	0.93	4.57	0.95	4.77	0.97	4.86	0.98	5.16	1.01	5.35	1.03
	20.0	4.30	0.96	4.50	0.97	4.69	0.99	4.79	1.00	5.08	1.03	5.27	1.05
	22.0	4.22	0.98	4.42	1.00	4.61	1.02	4.71	1.03	5.00	1.05	5.19	1.07
	25.0	4.11	1.01	4.30	1.03	4.49	1.05	4.59	1.06	4.88	1.09	5.07	1.11
	28.0	3.99	1.05	4.18	1.07	4.38	1.09	4.47	1.10	4.76	1.13	4.96	1.15
	32.0	3.83	1.10	4.03	1.12	4.22	1.14	4.32	1.15	4.61	1.18	4.80	1.20
	35.0	3.72	1.14	3.91	1.16	4.10	1.18	4.20	1.19	4.49	1.22	4.68	1.24
	40.0	3.52	1.22	3.71	1.24	3.91	1.25	4.00	1.26	4.29	1.29	4.49	1.31
	43.0	3.40	1.26	3.60	1.28	3.79	1.30	3.89	1.31	4.18	1.34	4.37	1.36
46.0	3.27	1.30	3.43	1.30	3.58	1.30	3.66	1.30	3.88	1.30	4.02	1.30	
2.0+3.5	10.0	4.92	0.94	5.12	0.96	5.32	0.98	5.42	0.99	5.73	1.03	5.93	1.05
	12.0	4.84	0.96	5.04	0.98	5.24	1.00	5.34	1.01	5.65	1.05	5.85	1.07
	15.0	4.71	0.99	4.92	1.02	5.12	1.04	5.22	1.05	5.52	1.08	5.73	1.10
	18.0	4.59	1.03	4.79	1.05	5.00	1.07	5.10	1.08	5.40	1.11	5.60	1.13
	20.0	4.51	1.05	4.71	1.07	4.91	1.09	5.01	1.10	5.32	1.14	5.52	1.16
	22.0	4.43	1.08	4.63	1.10	4.83	1.12	4.93	1.13	5.24	1.16	5.44	1.18
	25.0	4.30	1.12	4.51	1.14	4.71	1.16	4.81	1.17	5.11	1.20	5.32	1.22
	28.0	4.18	1.16	4.38	1.18	4.59	1.20	4.69	1.21	4.99	1.24	5.19	1.26
	32.0	4.02	1.21	4.22	1.23	4.42	1.26	4.52	1.27	4.83	1.30	5.03	1.32
	35.0	3.89	1.26	4.10	1.28	4.30	1.30	4.40	1.31	4.70	1.34	4.91	1.36
	40.0	3.69	1.34	3.89	1.36	4.09	1.38	4.20	1.39	4.50	1.42	4.70	1.44
	43.0	3.57	1.39	3.77	1.41	3.97	1.43	4.07	1.44	4.38	1.47	4.58	1.50
46.0	3.22	1.30	3.37	1.30	3.52	1.30	3.59	1.30	3.80	1.30	3.94	1.30	

3D055836

ОБОЗНАЧЕНИЯ

TC : Общая мощность охлаждения (kW)
PI : Входная мощность (kW)

ПРИМЕЧАНИЯ

- Мощности основаны на следующих условиях
Соответствующая длина труб с хладагентом : 5.0m
Перепад уровня : 0m
- Жирная линия **□** указывает стандартное условие.
Значение выше является значением для подсоединения со следующими внутренними блоками.
2.0, 2.5, 3.5kW класс; настенное исполнение, серия D, E (NW-S).

4 Таблицы мощности

4 - 2 Таблицы мощности, охлаждение

2MKS40FV1B													
Охлаждение [50Hz 230V]													
Сочетание (мощность)	Температура наружного воздуха °CDB	Темп. воздуха в пом. °CWB											
		14°C		16°C		18°C		19°C		22°C		24°C	
		TC	PI	TC	PI	TC	PI	TC	PI	TC	PI	TC	PI
kW													
2.5+2.5	10.0	4.81	0.89	5.00	0.91	5.20	0.93	5.30	0.94	5.60	0.97	5.80	0.99
	12.0	4.73	0.91	4.92	0.93	5.12	0.95	5.22	0.96	5.52	0.99	5.72	1.01
	15.0	4.61	0.94	4.80	0.96	5.00	0.98	5.10	0.99	5.40	1.02	5.60	1.04
	18.0	4.49	0.97	4.68	0.99	4.88	1.01	4.98	1.02	5.28	1.05	5.48	1.07
	20.0	4.41	1.00	4.60	1.02	4.80	1.04	4.90	1.05	5.20	1.08	5.40	1.09
	22.0	4.33	1.02	4.52	1.04	4.72	1.06	4.82	1.07	5.12	1.10	5.32	1.12
	25.0	4.21	1.06	4.40	1.08	4.60	1.10	4.70	1.11	5.00	1.14	5.20	1.15
	28.0	4.09	1.09	4.28	1.11	4.48	1.13	4.58	1.14	4.88	1.17	5.08	1.19
	32.0	3.92	1.15	4.12	1.17	4.32	1.19	4.42	1.20	4.72	1.23	4.92	1.25
	35.0	3.80	1.19	4.00	1.21	4.20	1.23	4.30	1.24	4.60	1.27	4.80	1.29
	40.0	3.60	1.27	3.80	1.29	4.00	1.31	4.10	1.32	4.40	1.35	4.60	1.37
	43.0	3.48	1.32	3.68	1.34	3.88	1.36	3.98	1.37	4.28	1.40	4.47	1.42
	46.0	3.26	1.30	3.41	1.30	3.57	1.30	3.64	1.30	3.86	1.30	4.00	1.30
	2.5+3.5	10.0	5.03	0.97	5.24	0.99	5.44	1.01	5.55	1.03	5.86	1.06	6.07
12.0		4.95	0.99	5.15	1.01	5.36	1.04	5.46	1.05	5.77	1.08	5.98	1.10
15.0		4.82	1.02	5.03	1.05	5.23	1.07	5.34	1.08	5.65	1.11	5.86	1.13
18.0		4.69	1.06	4.90	1.08	5.11	1.10	5.21	1.11	5.52	1.15	5.73	1.17
20.0		4.61	1.08	4.82	1.11	5.02	1.13	5.13	1.14	5.44	1.17	5.65	1.19
22.0		4.53	1.11	4.73	1.13	4.94	1.15	5.04	1.16	5.36	1.20	5.56	1.22
25.0		4.40	1.15	4.61	1.17	4.82	1.19	4.92	1.20	5.23	1.24	5.44	1.26
28.0		4.28	1.19	4.48	1.21	4.69	1.23	4.79	1.25	5.10	1.28	5.31	1.30
32.0		4.11	1.25	4.31	1.27	4.52	1.29	4.63	1.30	4.94	1.34	5.14	1.36
35.0		3.98	1.30	4.19	1.32	4.40	1.34	4.50	1.35	4.81	1.38	5.02	1.41
40.0		3.77	1.38	3.98	1.40	4.19	1.42	4.29	1.43	4.60	1.47	4.81	1.49
43.0		3.65	1.43	3.85	1.45	4.06	1.48	4.16	1.49	4.44	1.50	4.60	1.50
46.0		3.23	1.30	3.38	1.30	3.53	1.30	3.60	1.30	3.81	1.30	3.95	1.30

3D055837

ОБОЗНАЧЕНИЯ

TC : Общая мощность охлаждения (kW)
PI : Входная мощность (kW)

ПРИМЕЧАНИЯ

- Мощности основаны на следующих условиях
Соответствующая длина труб с хладагентом : 5.0m
Перепад уровня : 0m
- Жирная линия **□** указывает стандартное условие.
Значение выше является значением для подсоединения со следующими внутренними блоками.
2.0, 2.5, 3.5kW класс; настенное исполнение, серия D, E (NW-S).

4 Таблицы мощности

4 - 2 Таблицы мощности, охлаждение

2MKS40FV1B													
Охлаждение [50Hz 230V]													
Сочетание (мощность)	Температура наружного воздуха °CDB	Темп. воздуха в пом. °CWB											
		14°C		16°C		18°C		19°C		22°C		24°C	
		TC kW	PI kW	TC kW	PI kW	TC kW	PI kW	TC kW	PI kW	TC kW	PI kW	TC kW	PI kW
2.0	10.0	2.88	0.44	2.79	0.45	2.90	0.46	2.96	0.46	3.12	0.48	3.24	0.49
	12.0	2.64	0.45	2.75	0.46	2.86	0.47	2.91	0.47	3.08	0.49	3.19	0.50
	15.0	2.57	0.46	2.68	0.47	2.79	0.48	2.85	0.49	3.01	0.50	3.12	0.51
	18.0	2.50	0.48	2.61	0.49	2.72	0.50	2.78	0.50	2.95	0.52	3.06	0.53
	20.0	2.46	0.49	2.57	0.50	2.68	0.51	2.74	0.51	2.90	0.53	3.01	0.54
	22.0	2.41	0.50	2.52	0.51	2.64	0.52	2.69	0.53	2.86	0.54	2.97	0.55
	25.0	2.35	0.52	2.46	0.53	2.57	0.54	2.62	0.54	2.79	0.56	2.90	0.57
	28.0	2.28	0.54	2.39	0.55	2.50	0.56	2.56	0.56	2.72	0.58	2.83	0.59
	32.0	2.19	0.57	2.30	0.57	2.41	0.58	2.47	0.59	2.63	0.60	2.74	0.61
	35.0	2.12	0.59	2.23	0.60	2.34	0.61	2.40	0.61	2.57	0.63	2.68	0.64
	40.0	2.01	0.62	2.12	0.63	2.23	0.64	2.29	0.65	2.45	0.66	2.56	0.67
	43.0	1.94	0.65	2.06	0.66	2.17	0.67	2.22	0.67	2.39	0.69	2.50	0.70
	46.0	1.88	0.67	1.99	0.68	2.10	0.69	2.15	0.70	2.32	0.71	2.43	0.72
2.5	10.0	2.89	0.51	3.49	0.63	3.63	0.65	3.70	0.65	3.91	0.67	4.04	0.69
	12.0	2.89	0.54	3.44	0.65	3.57	0.66	3.64	0.67	3.85	0.69	3.99	0.70
	15.0	2.89	0.57	3.35	0.67	3.49	0.68	3.56	0.69	3.77	0.71	3.90	0.72
	18.0	2.89	0.61	3.27	0.69	3.41	0.70	3.47	0.71	3.68	0.73	3.82	0.74
	20.0	2.89	0.64	3.21	0.70	3.35	0.72	3.42	0.72	3.63	0.75	3.76	0.76
	22.0	2.89	0.67	3.16	0.72	3.29	0.73	3.36	0.74	3.57	0.76	3.71	0.78
	25.0	2.89	0.72	3.07	0.75	3.21	0.76	3.28	0.77	3.49	0.79	3.62	0.80
	28.0	2.85	0.76	2.99	0.77	3.13	0.79	3.20	0.79	3.40	0.81	3.54	0.83
	32.0	2.74	0.80	2.88	0.81	3.01	0.82	3.08	0.83	3.29	0.85	3.43	0.87
	35.0	2.65	0.83	2.79	0.84	2.93	0.85	3.00	0.86	3.21	0.88	3.35	0.90
	40.0	2.51	0.88	2.65	0.89	2.79	0.91	2.86	0.91	3.07	0.93	3.21	0.95
	43.0	2.43	0.91	2.57	0.93	2.71	0.94	2.78	0.95	2.98	0.97	3.12	0.98
	46.0	2.35	0.95	2.49	0.96	2.62	0.98	2.69	0.98	2.90	1.00	3.04	1.02
3.5	10.0	3.07	0.62	3.78	0.79	4.53	0.98	4.93	1.08	5.21	1.12	5.39	1.14
	12.0	3.07	0.65	3.78	0.82	4.53	1.02	4.86	1.11	5.13	1.14	5.32	1.17
	15.0	3.07	0.69	3.78	0.87	4.53	1.09	4.75	1.14	5.02	1.18	5.21	1.20
	18.0	3.07	0.73	3.78	0.93	4.53	1.16	4.63	1.18	4.91	1.21	5.09	1.24
	20.0	3.07	0.77	3.78	0.97	4.47	1.19	4.56	1.21	4.84	1.24	5.02	1.26
	22.0	3.07	0.80	3.78	1.02	4.39	1.22	4.48	1.23	4.76	1.27	4.94	1.29
	25.0	3.07	0.86	3.78	1.10	4.28	1.26	4.37	1.27	4.65	1.31	4.83	1.33
	28.0	3.07	0.92	3.78	1.18	4.17	1.31	4.26	1.32	4.54	1.35	4.72	1.38
	32.0	3.07	1.02	3.78	1.31	4.02	1.37	4.11	1.38	4.39	1.42	4.57	1.44
	35.0	3.07	1.11	3.72	1.40	3.91	1.42	4.00	1.43	4.28	1.47	4.46	1.49
	40.0	3.07	1.27	3.54	1.49	3.72	1.51	3.81	1.52	4.09	1.55	4.27	1.58
	43.0	3.07	1.39	3.38	1.50	3.53	1.50	3.60	1.50	3.81	1.50	3.95	1.50
	46.0	2.80	1.30	2.93	1.30	3.06	1.30	3.12	1.30	3.31	1.30	3.43	1.30

3D055838

ОБОЗНАЧЕНИЯ

TC : Общая мощность охлаждения (kW)
PI : Входная мощность (kW)

ПРИМЕЧАНИЯ

- Мощности основаны на следующих условиях
Соответствующая длина труб с хладагентом : 5.0m
Перепад уровня : 0m
- Жирная линия **□** указывает стандартное условие.
Значение выше является значением для подсоединения со следующими внутренними блоками.
2.0, 2.5, 3.5kW класс; настенное исполнение, серия C, D (GMS5).

4 Таблицы мощности

4 - 2 Таблицы мощности, охлаждение

2MKS40FV1B													
Охлаждение [50Hz 230V]													
Сочетание (мощность)	Температура наружного воздуха °CDB	Темп. воздуха в пом. °CWB											
		14°C		16°C		18°C		19°C		22°C		24°C	
		TC	PI	TC	PI	TC	PI	TC	PI	TC	PI	TC	PI
kW													
2.0+2.0	10.0	4.58	0.84	4.77	0.86	4.96	0.88	5.05	0.89	5.34	0.92	5.53	0.94
	12.0	4.51	0.86	4.69	0.88	4.88	0.90	4.98	0.91	5.26	0.93	5.45	0.95
	15.0	4.39	0.89	4.58	0.91	4.77	0.93	4.86	0.93	5.15	0.96	5.34	0.98
	18.0	4.28	0.92	4.47	0.94	4.65	0.96	4.75	0.97	5.03	0.99	5.22	1.01
	20.0	4.20	0.94	4.39	0.96	4.58	0.98	4.67	0.98	4.96	1.01	5.14	1.03
	22.0	4.12	0.96	4.31	0.98	4.50	1.00	4.60	1.01	4.88	1.04	5.07	1.06
	25.0	4.01	1.00	4.20	1.01	4.39	1.03	4.48	1.04	4.77	1.07	4.95	1.09
	28.0	3.90	1.03	4.08	1.05	4.27	1.07	4.37	1.08	4.65	1.11	4.84	1.13
	32.0	3.74	1.08	3.93	1.10	4.12	1.12	4.21	1.13	4.50	1.16	4.69	1.18
	35.0	3.63	1.12	3.82	1.14	4.01	1.16	4.10	1.17	4.38	1.20	4.57	1.22
	40.0	3.44	1.20	3.63	1.22	3.81	1.23	3.91	1.24	4.19	1.27	4.38	1.29
	43.0	3.32	1.24	3.51	1.26	3.70	1.28	3.79	1.29	4.08	1.32	4.27	1.34
	46.0	3.21	1.29	3.39	1.30	3.54	1.30	3.61	1.30	3.83	1.30	3.98	1.30
2.0+2.5	10.0	4.69	0.87	4.89	0.89	5.08	0.91	5.18	0.92	5.47	0.95	5.66	0.97
	12.0	4.62	0.89	4.81	0.91	5.00	0.93	5.10	0.94	5.39	0.97	5.58	0.99
	15.0	4.50	0.92	4.69	0.94	4.89	0.96	4.98	0.97	5.27	1.00	5.47	1.02
	18.0	4.38	0.95	4.57	0.97	4.77	0.99	4.86	1.00	5.16	1.03	5.35	1.05
	20.0	4.30	0.97	4.50	0.99	4.69	1.01	4.79	1.02	5.08	1.05	5.27	1.07
	22.0	4.22	0.99	4.42	1.01	4.61	1.03	4.71	1.04	5.00	1.07	5.19	1.09
	25.0	4.11	1.03	4.30	1.05	4.49	1.07	4.59	1.08	4.88	1.11	5.07	1.13
	28.0	3.99	1.07	4.18	1.09	4.38	1.11	4.47	1.12	4.76	1.15	4.96	1.16
	32.0	3.83	1.12	4.03	1.14	4.22	1.16	4.32	1.17	4.61	1.20	4.80	1.22
	35.0	3.72	1.16	3.91	1.18	4.10	1.20	4.20	1.21	4.49	1.24	4.68	1.26
	40.0	3.52	1.24	3.71	1.26	3.91	1.28	4.00	1.29	4.29	1.31	4.49	1.33
	43.0	3.40	1.28	3.60	1.30	3.79	1.32	3.89	1.33	4.18	1.36	4.37	1.38
	46.0	3.24	1.30	3.39	1.30	3.54	1.30	3.62	1.30	3.83	1.30	3.97	1.30
2.0+3.5	10.0	4.92	0.97	5.12	0.99	5.32	1.01	5.42	1.03	5.73	1.06	5.93	1.08
	12.0	4.84	0.99	5.04	1.01	5.24	1.04	5.34	1.05	5.65	1.08	5.85	1.10
	15.0	4.71	1.02	4.92	1.05	5.12	1.07	5.22	1.08	5.52	1.11	5.73	1.13
	18.0	4.59	1.06	4.79	1.08	5.00	1.10	5.10	1.11	5.40	1.15	5.60	1.17
	20.0	4.51	1.08	4.71	1.11	4.91	1.13	5.01	1.14	5.32	1.17	5.52	1.19
	22.0	4.43	1.11	4.63	1.13	4.83	1.15	4.93	1.16	5.24	1.20	5.44	1.22
	25.0	4.30	1.15	4.51	1.17	4.71	1.19	4.81	1.20	5.11	1.24	5.32	1.26
	28.0	4.18	1.19	4.38	1.21	4.59	1.23	4.69	1.25	4.99	1.28	5.19	1.30
	32.0	4.02	1.25	4.22	1.27	4.42	1.29	4.52	1.30	4.83	1.34	5.03	1.36
	35.0	3.89	1.30	4.10	1.32	4.30	1.34	4.40	1.35	4.70	1.38	4.91	1.41
	40.0	3.69	1.38	3.89	1.40	4.09	1.42	4.20	1.43	4.50	1.47	4.70	1.49
	43.0	3.57	1.43	3.77	1.45	3.97	1.48	4.07	1.49	4.35	1.50	4.50	1.50
	46.0	3.16	1.30	3.31	1.30	3.45	1.30	3.52	1.30	3.73	1.30	3.87	1.30

3D055838

ОБОЗНАЧЕНИЯ

TC : Общая мощность охлаждения (kW)
PI : Входная мощность (kW)

ПРИМЕЧАНИЯ

- Мощности основаны на следующих условиях
Соответствующая длина труб с хладагентом : 5.0m
Перепад уровня : 0m
- Жирная линия указывает стандартное условие.
Значение выше является значением для подсоединения со следующими внутренними блоками.
2.0, 2.5, 3.5kW класс; настенное исполнение, серия C, D (GMS5).

4 Таблицы мощности

4 - 2 Таблицы мощности, охлаждение

2MKS40FV1B													
Охлаждение [50Hz 230V]													
Сочетание (мощность)	Температура наружного воздуха °CDB	Темп. воздуха в пом. °CWB											
		14°C		16°C		18°C		19°C		22°C		24°C	
		TC kW	PI kW	TC kW	PI kW	TC kW	PI kW	TC kW	PI kW	TC kW	PI kW	TC kW	PI kW
2.5+2.5	10.0	4.81	0.92	5.00	0.94	5.20	0.96	5.30	0.97	5.60	1.00	5.80	1.02
	12.0	4.73	0.94	4.92	0.96	5.12	0.98	5.22	0.99	5.52	1.02	5.72	1.04
	15.0	4.61	0.97	4.80	0.99	5.00	1.01	5.10	1.02	5.40	1.05	5.60	1.07
	18.0	4.49	1.00	4.68	1.03	4.88	1.05	4.98	1.06	5.28	1.09	5.48	1.11
	20.0	4.41	1.03	4.60	1.05	4.80	1.07	4.90	1.08	5.20	1.11	5.40	1.13
	22.0	4.33	1.05	4.52	1.07	4.72	1.09	4.82	1.10	5.12	1.13	5.32	1.15
	25.0	4.21	1.09	4.40	1.11	4.60	1.13	4.70	1.14	5.00	1.17	5.20	1.19
	28.0	4.09	1.13	4.28	1.15	4.48	1.17	4.58	1.18	4.88	1.21	5.08	1.23
	32.0	3.92	1.19	4.12	1.21	4.32	1.23	4.42	1.24	4.72	1.27	4.92	1.29
	35.0	3.80	1.23	4.00	1.25	4.20	1.27	4.30	1.28	4.60	1.31	4.80	1.33
	40.0	3.60	1.31	3.80	1.33	4.00	1.35	4.10	1.36	4.40	1.39	4.60	1.41
	43.0	3.48	1.36	3.68	1.38	3.88	1.40	3.98	1.41	4.28	1.44	4.47	1.46
	46.0	3.19	1.30	3.34	1.30	3.49	1.30	3.56	1.30	3.78	1.30	3.91	1.30
2.5+3.5	10.0	5.03	1.01	5.24	1.04	5.44	1.06	5.55	1.07	5.86	1.10	6.07	1.13
	12.0	4.95	1.04	5.15	1.06	5.36	1.08	5.46	1.09	5.77	1.13	5.98	1.15
	15.0	4.82	1.07	5.03	1.09	5.23	1.12	5.34	1.13	5.65	1.16	5.86	1.18
	18.0	4.69	1.11	4.90	1.13	5.11	1.15	5.21	1.16	5.52	1.20	5.73	1.22
	20.0	4.61	1.13	4.82	1.15	5.02	1.18	5.13	1.19	5.44	1.22	5.65	1.25
	22.0	4.53	1.16	4.73	1.18	4.94	1.20	5.04	1.22	5.36	1.25	5.58	1.27
	25.0	4.40	1.20	4.61	1.22	4.82	1.25	4.92	1.26	5.23	1.29	5.44	1.31
	28.0	4.28	1.24	4.48	1.27	4.69	1.29	4.79	1.30	5.10	1.33	5.31	1.36
	32.0	4.11	1.31	4.31	1.33	4.52	1.35	4.63	1.36	4.94	1.40	5.14	1.42
	35.0	3.98	1.36	4.19	1.38	4.40	1.40	4.50	1.41	4.81	1.45	5.02	1.47
	40.0	3.77	1.44	3.98	1.46	4.19	1.49	4.29	1.50	4.60	1.53	4.81	1.55
	43.0	3.65	1.50	3.83	1.50	4.00	1.50	4.08	1.50	4.32	1.50	4.47	1.50
	46.0	3.15	1.30	3.30	1.30	3.44	1.30	3.51	1.30	3.71	1.30	3.85	1.30

3D055839

ОБОЗНАЧЕНИЯ

TC : Общая мощность охлаждения (kW)
PI : Входная мощность (kW)

ПРИМЕЧАНИЯ

- 1 Мощности основаны на следующих условиях
Соответствующая длина труб с хладагентом : 5.0m
Перепад уровня : 0m
- 2 Жирная линия **□** указывает стандартное условие.
Значение выше является значением для подсоединения со следующими внутренними блоками.
2.0, 2.5, 3.5kW класс; настенное исполнение, серия C, D (GMS5).

4 Таблицы мощности

4 - 2 Таблицы мощности, охлаждение

4MKS75F2V1B													
Охлаждение [50Hz 230V]													
Сочетание (мощность)	Температура наружного воздуха °CDB	Темп. воздуха в пом. °CWB											
		14°C		16°C		18°C		19°C		22°C		24°C	
		TC	PI	TC	PI	TC	PI	TC	PI	TC	PI	TC	PI
kW													
2.0	22.0	3.00	0.58	3.13	0.59	3.27	0.61	3.34	0.61	3.55	0.63	3.68	0.64
	25.0	2.91	0.60	3.05	0.62	3.19	0.63	3.26	0.63	3.46	0.65	3.60	0.66
	32.0	2.72	0.66	2.86	0.67	2.99	0.68	3.06	0.69	3.27	0.70	3.41	0.71
	35.0	2.64	0.68	2.77	0.69	2.91	0.71	2.98	0.71	3.19	0.73	3.32	0.74
	40.0	2.50	0.73	2.64	0.74	2.77	0.75	2.84	0.75	3.05	0.77	3.18	0.78
	43.0	2.41	0.75	2.55	0.76	2.69	0.78	2.76	0.78	2.96	0.80	3.10	0.81
	46.0	2.33	0.78	2.47	0.79	2.61	0.81	2.67	0.81	2.88	0.83	3.02	0.84
2.5	22.0	3.05	0.58	3.65	0.70	3.81	0.72	3.89	0.72	4.13	0.74	4.29	0.76
	25.0	3.05	0.62	3.55	0.73	3.71	0.74	3.79	0.75	4.03	0.77	4.19	0.78
	32.0	3.05	0.74	3.33	0.79	3.49	0.80	3.57	0.81	3.81	0.83	3.97	0.85
	35.0	3.05	0.80	3.23	0.82	3.39	0.83	3.47	0.84	3.71	0.86	3.87	0.87
	40.0	2.91	0.86	3.07	0.87	3.23	0.89	3.31	0.89	3.55	0.91	3.71	0.93
	43.0	2.81	0.89	2.97	0.91	3.13	0.92	3.21	0.93	3.45	0.95	3.61	0.96
	46.0	2.71	0.93	2.87	0.94	3.03	0.95	3.11	0.96	3.35	0.98	3.51	0.99
3.5	22.0	3.38	0.70	4.15	0.89	4.98	1.10	5.37	1.21	5.70	1.24	5.92	1.26
	25.0	3.38	0.75	4.15	0.95	4.98	1.18	5.24	1.25	5.57	1.28	5.79	1.30
	32.0	3.38	0.89	4.15	1.13	4.81	1.34	4.92	1.35	5.25	1.39	5.48	1.41
	35.0	3.38	0.96	4.15	1.22	4.68	1.39	4.79	1.40	5.12	1.44	5.34	1.46
	40.0	3.38	1.10	4.15	1.41	4.46	1.48	4.57	1.49	4.80	1.52	5.12	1.54
	43.0	3.38	1.20	4.10	1.51	4.32	1.53	4.43	1.54	4.76	1.58	4.98	1.60
	46.0	3.38	1.31	3.97	1.57	4.19	1.59	4.30	1.60	4.63	1.63	4.85	1.65
5.0	22.0	4.33	1.02	5.32	1.31	6.38	1.68	6.67	1.77	7.08	1.82	7.36	1.85
	25.0	4.33	1.09	5.32	1.41	6.37	1.81	6.50	1.83	6.92	1.88	7.19	1.91
	32.0	4.33	1.30	5.32	1.70	5.98	1.96	6.12	1.98	6.53	2.03	6.80	2.06
	35.0	4.33	1.41	5.32	1.86	5.81	2.04	5.95	2.05	6.36	2.10	6.64	2.13
	40.0	4.33	1.63	5.26	2.13	5.54	2.16	5.67	2.18	6.08	2.23	6.36	2.26
	43.0	4.33	1.78	5.10	2.21	5.37	2.24	5.51	2.26	5.92	2.31	6.15	2.31
	46.0	4.21	1.80	4.41	1.80	4.60	1.80	4.70	1.80	4.97	1.80	5.16	1.80
6.0	22.0	5.60	1.41	6.74	1.82	7.04	1.85	7.19	1.87	7.63	1.92	7.92	1.96
	25.0	5.60	1.52	6.56	1.88	6.86	1.92	7.01	1.93	7.45	1.99	7.75	2.02
	32.0	5.60	1.86	6.15	2.04	6.44	2.08	6.59	2.10	7.03	2.15	7.33	2.18
	35.0	5.60	2.04	5.97	2.12	6.26	2.15	6.41	2.17	6.85	2.22	7.15	2.26
	40.0	5.37	2.22	5.67	2.25	5.96	2.29	6.11	2.31	6.55	2.36	6.85	2.39
	43.0	5.19	2.30	5.46	2.31	5.71	2.31	5.84	2.31	6.21	2.31	6.45	2.31
	46.0	4.42	1.80	4.62	1.80	4.82	1.80	4.92	1.80	5.20	1.80	5.39	1.80
7.1	22.0	5.94	1.62	7.29	2.20	7.88	2.41	8.05	2.43	8.55	2.50	8.88	2.54
	25.0	5.94	1.75	7.29	2.40	7.68	2.49	7.85	2.51	8.34	2.58	8.68	2.63
	32.0	5.94	2.14	6.88	2.66	7.22	2.70	7.38	2.72	7.88	2.79	8.21	2.84
	35.0	5.94	2.35	6.68	2.76	7.01	2.80	7.18	2.82	7.68	2.89	8.01	2.94
	40.0	5.94	2.80	6.29	2.81	6.59	2.81	6.73	2.81	7.16	2.81	7.44	2.81
	43.0	5.43	2.31	5.68	2.31	5.92	2.31	6.04	2.31	6.39	2.31	6.61	2.31
	46.0	4.67	1.80	4.86	1.80	5.05	1.80	5.14	1.80	5.41	1.80	5.59	1.80

3D056458

ОБОЗНАЧЕНИЯ

TC : Общая мощность охлаждения (kW)
PI : Входная мощность (kW)

ПРИМЕЧАНИЯ

- 1 Мощности основаны на следующих условиях
Соответствующая длина труб с хладагентом : 5m
Перепад уровня : 0m
- 2 Жирная линия указывает стандартное условие.
- 3 Значение выше является значением для подсоединения со следующими внутренними блоками.
2.0, 2.5, 3.5, 5.0 kW класс: настенный блок, серия D
6.0, 7.1 kW класс: настенный блок, серия F

4 Таблицы мощности

4 - 2 Таблицы мощности, охлаждение

4MKS75F2V1B

Охлаждение [50Hz 230V]

Сочетание (мощность)	Температура наружного воздуха °CDB	Темп. воздуха в пом. °CWB											
		14°C		16°C		18°C		19°C		22°C		24°C	
		TC	PI	TC	PI	TC	PI	TC	PI	TC	PI	TC	PI
		kW		kW		kW		kW		kW		kW	
2.0+2.0	22.0	5.24	1.20	5.48	1.22	5.72	1.25	5.84	1.26	6.20	1.29	6.44	1.32
	25.0	5.10	1.24	5.34	1.27	5.58	1.29	5.70	1.30	6.06	1.34	6.30	1.36
	32.0	4.76	1.35	5.00	1.38	5.24	1.40	5.36	1.41	5.72	1.45	5.96	1.47
	35.0	4.81	1.40	4.85	1.43	5.09	1.45	5.21	1.46	5.57	1.50	5.81	1.52
	40.0	4.37	1.49	4.61	1.52	4.85	1.54	4.97	1.55	5.33	1.59	5.57	1.61
	43.0	4.22	1.55	4.46	1.57	4.70	1.60	4.82	1.61	5.18	1.64	5.42	1.67
	46.0	4.08	1.61	4.32	1.63	4.56	1.66	4.68	1.67	5.04	1.70	5.28	1.73
2.0+2.5	22.0	5.69	1.38	5.95	1.41	6.21	1.43	6.35	1.45	6.74	1.49	7.00	1.52
	25.0	5.54	1.43	5.80	1.46	6.06	1.48	6.19	1.50	6.58	1.54	6.84	1.56
	32.0	5.17	1.56	5.43	1.58	5.69	1.61	5.82	1.62	6.21	1.66	6.47	1.69
	35.0	5.01	1.61	5.27	1.64	5.53	1.67	5.66	1.68	6.05	1.72	6.31	1.75
	40.0	4.74	1.72	5.01	1.74	5.27	1.77	5.40	1.78	5.79	1.83	6.05	1.85
	43.0	4.59	1.78	4.85	1.81	5.11	1.84	5.24	1.85	5.63	1.89	5.89	1.92
	46.0	4.37	1.80	4.58	1.80	4.80	1.80	4.90	1.80	5.21	1.80	5.40	1.80
2.0+3.5	22.0	6.26	1.73	6.54	1.76	6.83	1.79	6.97	1.81	7.40	1.86	7.69	1.89
	25.0	6.08	1.79	6.37	1.82	6.66	1.86	6.80	1.87	7.23	1.92	7.52	1.96
	32.0	5.68	1.95	5.96	1.98	6.25	2.01	6.39	2.03	6.82	2.08	7.11	2.11
	35.0	5.50	2.02	5.79	2.05	6.08	2.09	6.22	2.10	6.65	2.15	6.94	2.19
	40.0	5.21	2.15	5.50	2.18	5.79	2.21	5.93	2.23	6.36	2.28	6.65	2.32
	43.0	5.04	2.23	5.33	2.26	5.61	2.30	5.75	2.31	6.11	2.31	6.35	2.31
	46.0	4.34	1.80	4.55	1.80	4.74	1.80	4.84	1.80	5.13	1.80	5.31	1.80
2.0+5.0	22.0	7.20	2.04	7.53	2.08	7.86	2.12	8.03	2.14	8.52	2.20	8.85	2.24
	25.0	7.00	2.11	7.33	2.15	7.66	2.19	7.83	2.21	8.32	2.27	8.65	2.31
	32.0	6.54	2.30	6.87	2.34	7.20	2.38	7.36	2.40	7.85	2.46	8.18	2.50
	35.0	6.34	2.38	6.67	2.42	7.00	2.46	7.16	2.48	7.65	2.54	7.98	2.58
	40.0	6.00	2.54	6.33	2.58	6.66	2.62	6.83	2.63	7.32	2.69	7.65	2.73
	43.0	5.53	2.31	5.80	2.31	6.05	2.31	6.18	2.31	6.55	2.31	6.79	2.31
	46.0	4.70	1.80	4.91	1.80	5.11	1.80	5.20	1.80	5.49	1.80	5.68	1.80
2.0+6.0	22.0	7.83	2.24	8.18	2.28	8.54	2.32	8.72	2.34	9.26	2.41	9.62	2.45
	25.0	7.61	2.32	7.97	2.36	8.33	2.40	8.50	2.42	9.04	2.49	9.40	2.53
	32.0	7.10	2.52	7.46	2.56	7.82	2.61	8.00	2.63	8.54	2.69	8.89	2.74
	35.0	6.88	2.61	7.24	2.66	7.60	2.70	7.78	2.72	8.32	2.79	8.68	2.83
	40.0	6.52	2.78	6.87	2.81	7.19	2.81	7.34	2.81	7.81	2.81	8.10	2.81
	43.0	5.84	2.31	6.10	2.31	6.37	2.31	6.49	2.31	6.87	2.31	7.12	2.31
	46.0	4.95	1.80	5.16	1.80	5.36	1.80	5.46	1.80	5.76	1.80	5.95	1.80
2.0+7.1	22.0	7.96	2.31	8.32	2.35	8.69	2.40	8.87	2.42	9.41	2.49	9.78	2.53
	25.0	7.74	2.39	8.10	2.44	8.46	2.48	8.65	2.50	9.19	2.57	9.56	2.62
	32.0	7.22	2.60	7.58	2.65	7.95	2.69	8.13	2.72	8.68	2.78	9.04	2.83
	35.0	7.00	2.70	7.36	2.75	7.73	2.79	7.91	2.81	8.46	2.88	8.82	2.93
	40.0	6.59	2.81	6.92	2.81	7.23	2.81	7.39	2.81	7.85	2.81	8.15	2.81
	43.0	5.89	2.31	6.16	2.31	6.42	2.31	6.54	2.31	6.92	2.31	7.16	2.31
	46.0	5.00	1.80	5.21	1.80	5.41	1.80	5.51	1.80	5.80	1.80	5.99	1.80

3D056458

ОБОЗНАЧЕНИЯ

TC : Общая мощность охлаждения (kW)
PI : Входная мощность (kW)

ПРИМЕЧАНИЯ

- Мощности основаны на следующих условиях
Соответствующая длина труб с хладагентом : 5m
Перепад уровня : 0m
- Жирная линия указывает стандартное условие.
- Значение выше является значением для подсоединения со следующими внутренними блоками.
2.0, 2.5, 3.5, 5.0 kW класс: настенный блок, серия D
6.0, 7.1 kW класс: настенный блок, серия F

4 Таблицы мощности

4 - 2 Таблицы мощности, охлаждение

4MKS75F2V1B													
Охлаждение [50Hz 230V]													
Сочетание (мощность)	Температура наружного воздуха °CDB	Темп. воздуха в пом. °CWB											
		14°C		16°C		18°C		19°C		22°C		24°C	
		TC kW	PI kW	TC kW	PI kW	TC kW	PI kW	TC kW	PI kW	TC kW	PI kW	TC kW	PI kW
2.5+2.5	22.0	6.10	1.55	6.47	1.62	6.75	1.65	6.89	1.66	7.32	1.71	7.60	1.74
	25.0	6.01	1.64	6.30	1.67	6.58	1.70	6.72	1.72	7.15	1.77	7.43	1.80
	32.0	5.61	1.79	5.90	1.82	6.18	1.85	6.32	1.86	6.75	1.91	7.03	1.94
	35.0	5.44	1.85	5.72	1.89	6.01	1.92	6.15	1.93	6.58	1.98	6.86	2.01
	40.0	5.16	1.97	5.44	2.00	5.72	2.04	5.86	2.05	6.29	2.10	6.57	2.13
	43.0	4.98	2.05	5.27	2.08	5.55	2.11	5.69	2.13	6.12	2.17	6.40	2.20
	46.0	4.43	1.80	4.64	1.80	4.85	1.80	4.95	1.80	5.25	1.80	5.44	1.80
2.5+3.5	22.0	6.43	1.78	6.89	1.89	7.19	1.93	7.34	1.95	7.80	2.00	8.10	2.04
	25.0	6.41	1.92	6.71	1.96	7.01	2.00	7.16	2.01	7.61	2.07	7.91	2.10
	32.0	5.98	2.09	6.28	2.13	6.58	2.17	6.73	2.18	7.19	2.24	7.49	2.27
	35.0	5.80	2.17	6.10	2.21	6.40	2.24	6.55	2.26	7.00	2.32	7.30	2.35
	40.0	5.49	2.31	5.79	2.35	6.09	2.38	6.25	2.40	6.70	2.46	7.00	2.49
	43.0	5.23	2.31	5.49	2.31	5.74	2.31	5.87	2.31	6.23	2.31	6.47	2.31
	46.0	4.45	1.80	4.66	1.80	4.85	1.80	4.95	1.80	5.23	1.80	5.42	1.80
2.5+5.0	22.0	7.97	2.15	7.71	2.20	8.05	2.24	8.22	2.26	8.72	2.32	9.06	2.36
	25.0	7.17	2.23	7.51	2.27	7.84	2.31	8.01	2.34	8.52	2.40	8.86	2.44
	32.0	6.69	2.43	7.03	2.47	7.37	2.51	7.53	2.53	8.04	2.59	8.38	2.64
	35.0	6.49	2.52	6.82	2.56	7.16	2.60	7.33	2.62	7.84	2.69	8.17	2.73
	40.0	6.14	2.68	6.48	2.72	6.82	2.76	6.99	2.78	7.46	2.81	7.75	2.81
	43.0	5.58	2.31	5.84	2.31	6.10	2.31	6.22	2.31	6.59	2.31	6.83	2.31
	46.0	4.75	1.80	4.96	1.80	5.15	1.80	5.25	1.80	5.54	1.80	5.72	1.80
2.5+6.0	22.0	7.71	2.15	8.06	2.20	8.41	2.24	8.59	2.26	9.12	2.32	9.47	2.36
	25.0	7.49	2.23	7.84	2.27	8.20	2.31	8.37	2.34	8.90	2.40	9.26	2.44
	32.0	6.99	2.43	7.34	2.47	7.70	2.51	7.87	2.53	8.40	2.59	8.76	2.64
	35.0	6.78	2.52	7.13	2.56	7.48	2.60	7.66	2.62	8.19	2.69	8.54	2.73
	40.0	6.42	2.68	6.77	2.72	7.13	2.76	7.30	2.78	7.79	2.81	8.09	2.81
	43.0	5.80	2.31	6.07	2.31	6.34	2.31	6.47	2.31	6.85	2.31	7.09	2.31
	46.0	4.91	1.80	5.12	1.80	5.33	1.80	5.43	1.80	5.72	1.80	5.92	1.80
2.5+7.1	22.0	8.07	2.39	8.44	2.44	8.81	2.48	8.99	2.51	9.55	2.58	9.91	2.62
	25.0	7.84	2.48	8.21	2.52	8.58	2.57	8.77	2.59	9.32	2.66	9.69	2.71
	32.0	7.32	2.70	7.69	2.74	8.06	2.79	8.24	2.81	8.80	2.88	9.17	2.93
	35.0	7.10	2.80	7.47	2.84	7.84	2.89	8.02	2.91	8.57	2.98	8.94	3.03
	40.0	6.63	2.81	6.95	2.81	7.27	2.81	7.42	2.81	7.88	2.81	8.17	2.81
	43.0	5.93	2.31	6.20	2.31	6.45	2.31	6.58	2.31	6.95	2.31	7.20	2.31
	46.0	5.05	1.80	5.25	1.80	5.45	1.80	5.55	1.80	5.84	1.80	6.03	1.80
3.5+3.5	22.0	6.76	2.05	7.56	2.39	7.89	2.43	8.06	2.46	8.56	2.52	8.89	2.57
	25.0	6.76	2.24	7.36	2.47	7.69	2.52	7.86	2.54	8.36	2.61	8.69	2.65
	32.0	6.56	2.64	6.89	2.69	7.23	2.73	7.39	2.75	7.89	2.82	8.22	2.87
	35.0	6.36	2.74	6.69	2.78	7.02	2.83	7.19	2.85	7.69	2.92	8.02	2.97
	40.0	5.99	2.81	6.29	2.81	6.58	2.81	6.73	2.81	7.15	2.81	7.43	2.81
	43.0	5.43	2.31	5.68	2.31	5.92	2.31	6.04	2.31	6.39	2.31	6.61	2.31
	46.0	4.68	1.80	4.87	1.80	5.05	1.80	5.14	1.80	5.41	1.80	5.59	1.80

3D056459

ОБОЗНАЧЕНИЯ

TC : Общая мощность охлаждения (kW)
PI : Входная мощность (kW)

ПРИМЕЧАНИЯ

- 1 Мощности основаны на следующих условиях
Соответствующая длина труб с хладагентом : 5m
Перепад уровня : 0m
- 2 Жирная линия указывает стандартное условие.
- 3 Значение выше является значением для подсоединения со следующими внутренними блоками.
2.0, 2.5, 3.5, 5.0 kW класс: настенный блок, серия D
6.0, 7.1 kW класс: настенный блок, серия F

4 Таблицы мощности

4 - 2 Таблицы мощности, охлаждение

1
4

4MKS75F2V1B

Охлаждение [50Hz 230V]

Сочетание (мощность)	Температура наружного воздуха °CDB	Темп. воздуха в пом. °CWB											
		14°C		16°C		18°C		19°C		22°C		24°C	
		TC kW	PI kW	TC kW	PI kW	TC kW	PI kW	TC kW	PI kW	TC kW	PI kW	TC kW	PI kW
3.5+5.0	22.0	7.71	2.40	8.06	2.45	8.41	2.49	8.59	2.52	9.12	2.59	9.47	2.63
	25.0	7.49	2.49	7.84	2.53	8.20	2.58	8.37	2.60	8.90	2.67	9.26	2.72
	32.0	6.99	2.70	7.34	2.75	7.70	2.80	7.87	2.82	8.40	2.89	8.76	2.94
	35.0	6.78	2.81	7.13	2.85	7.48	2.90	7.66	2.92	8.19	2.99	8.54	3.04
	40.0	6.34	2.81	6.65	2.81	6.95	2.81	7.10	2.81	7.54	2.81	7.83	2.81
	43.0	5.71	2.31	5.97	2.31	6.22	2.31	6.34	2.31	6.70	2.31	6.93	2.31
	46.0	4.89	1.80	5.08	1.80	5.28	1.80	5.37	1.80	5.65	1.80	5.83	1.80
3.5+6.0	22.0	8.01	2.35	8.37	2.40	8.74	2.44	8.92	2.46	9.47	2.53	9.84	2.58
	25.0	7.78	2.43	8.15	2.48	8.52	2.53	8.70	2.55	9.25	2.62	9.62	2.66
	32.0	7.27	2.65	7.63	2.70	8.00	2.74	8.18	2.76	8.73	2.83	9.10	2.88
	35.0	7.04	2.75	7.41	2.79	7.78	2.84	7.96	2.86	8.51	2.93	8.88	2.98
	40.0	6.60	2.81	6.93	2.81	7.24	2.81	7.40	2.81	7.86	2.81	8.15	2.81
	43.0	5.91	2.31	6.17	2.31	6.43	2.31	6.56	2.31	6.93	2.31	7.17	2.31
	46.0	5.02	1.80	5.23	1.80	5.43	1.80	5.53	1.80	5.82	1.80	6.01	1.80
3.5+7.1	22.0	8.29	2.56	8.67	2.61	9.05	2.66	9.24	2.69	9.81	2.76	10.19	2.81
	25.0	8.06	2.66	8.44	2.71	8.82	2.76	9.01	2.78	9.58	2.86	9.96	2.91
	32.0	7.52	2.89	7.90	2.94	8.28	2.98	8.47	3.01	9.04	3.09	9.42	3.14
	35.0	7.29	3.00	7.67	3.05	8.05	3.10	8.24	3.12	8.81	3.20	9.19	3.25
	40.0	6.72	2.81	7.04	2.81	7.35	2.81	7.51	2.81	7.96	2.81	8.25	2.81
	43.0	6.04	2.31	6.30	2.31	6.55	2.31	6.68	2.31	7.05	2.31	7.29	2.31
	46.0	5.15	1.80	5.35	1.80	5.55	1.80	5.65	1.80	5.93	1.80	6.12	1.80
5.0+5.0	22.0	8.16	2.65	8.53	2.70	8.91	2.75	9.09	2.78	9.65	2.85	10.03	2.90
	25.0	7.93	2.74	8.30	2.79	8.68	2.84	8.87	2.87	9.43	2.95	9.80	3.00
	32.0	7.40	2.98	7.78	3.03	8.15	3.09	8.34	3.11	8.90	3.19	9.27	3.24
	35.0	7.18	3.09	7.55	3.15	7.92	3.20	8.11	3.22	8.67	3.30	9.04	3.35
	40.0	6.61	2.81	6.92	2.81	7.23	2.81	7.38	2.81	7.82	2.81	8.10	2.81
	43.0	5.97	2.31	6.22	2.31	6.47	2.31	6.59	2.31	6.95	2.31	7.19	2.31
	46.0	5.11	1.80	5.31	1.80	5.50	1.80	5.59	1.80	5.87	1.80	6.06	1.80
5.0+6.0	22.0	8.38	2.52	8.76	2.57	9.15	2.62	9.34	2.65	9.91	2.72	10.30	2.77
	25.0	8.15	2.61	8.53	2.66	8.91	2.71	9.11	2.74	9.68	2.81	10.07	2.86
	32.0	7.60	2.84	7.99	2.89	8.37	2.94	8.56	2.97	9.14	3.04	9.52	3.09
	35.0	7.37	2.95	7.75	3.00	8.14	3.05	8.33	3.07	8.91	3.15	9.29	3.20
	40.0	6.80	2.81	7.13	2.81	7.44	2.81	7.60	2.81	8.06	2.81	8.35	2.81
	43.0	6.09	2.31	6.36	2.31	6.61	2.31	6.74	2.31	7.12	2.31	7.36	2.31
	46.0	5.18	1.80	5.39	1.80	5.59	1.80	5.69	1.80	5.98	1.80	6.17	1.80
5.0+7.1	22.0	8.56	2.65	8.95	2.70	9.34	2.75	9.54	2.78	10.13	2.85	10.52	2.90
	25.0	8.32	2.74	8.71	2.79	9.11	2.84	9.30	2.87	9.89	2.95	10.28	3.00
	32.0	7.77	2.98	8.16	3.03	8.55	3.09	8.75	3.11	9.34	3.19	9.73	3.24
	35.0	7.53	3.09	7.92	3.15	8.31	3.20	8.51	3.22	9.10	3.30	9.49	3.35
	40.0	6.90	2.81	7.22	2.81	7.54	2.81	7.69	2.81	8.14	2.81	8.44	2.81
	43.0	6.19	2.31	6.45	2.31	6.71	2.31	6.83	2.31	7.21	2.31	7.45	2.31
	46.0	5.27	1.80	5.47	1.80	5.67	1.80	5.77	1.80	6.06	1.80	6.25	1.80

3D056459

ОБОЗНАЧЕНИЯ

TC : Общая мощность охлаждения (kW)
PI : Входная мощность (kW)

ПРИМЕЧАНИЯ

- 1 Мощности основаны на следующих условиях
Соответствующая длина труб с хладагентом : 5m
Перепад уровня : 0m
- 2 Жирная линия указывает стандартное условие.
- 3 Значение выше является значением для подсоединения со следующими внутренними блоками.
2.0, 2.5, 3.5, 5.0 kW класс: настенный блок, серия D
6.0, 7.1 kW класс: настенный блок, серия F

4 Таблицы мощности

4 - 2 Таблицы мощности, охлаждение

4MKS75F2V1B													
Охлаждение [50Hz 230V]													
Сочетание (мощность)	Температура наружного воздуха °CDB	Темп. воздуха в пом. °CWB											
		14°C		16°C		18°C		19°C		22°C		24°C	
		TC	PI	TC	PI	TC	PI	TC	PI	TC	PI	TC	PI
kW													
6.0+6.0	22.0	8.57	2.39	8.96	2.44	9.36	2.48	9.55	2.51	10.14	2.58	10.53	2.62
	25.0	8.33	2.48	8.72	2.52	9.12	2.57	9.31	2.59	9.90	2.66	10.29	2.71
	32.0	7.78	2.70	8.17	2.74	8.56	2.79	8.76	2.81	9.35	2.88	9.74	2.93
	35.0	7.54	2.80	7.93	2.84	8.32	2.89	8.52	2.91	9.11	2.98	9.50	3.03
	40.0	7.02	2.81	7.36	2.81	7.69	2.81	7.85	2.81	8.33	2.81	8.64	2.81
	43.0	6.23	2.31	6.51	2.31	6.78	2.31	6.91	2.31	7.30	2.31	7.56	2.31
	46.0	5.27	1.80	5.48	1.80	5.69	1.80	5.79	1.80	6.10	1.80	6.29	1.80
6.0+7.1	22.0	8.65	2.43	9.05	2.48	9.44	2.53	9.64	2.55	10.24	2.62	10.63	2.67
	25.0	8.41	2.52	8.81	2.57	9.20	2.61	9.40	2.64	10.00	2.71	10.39	2.76
	32.0	7.85	2.74	8.25	2.79	8.64	2.84	8.84	2.86	9.43	2.93	9.83	2.98
	35.0	7.61	2.84	8.01	2.89	8.40	2.94	8.60	2.96	9.19	3.03	9.59	3.08
	40.0	7.06	2.81	7.39	2.81	7.72	2.81	7.89	2.81	8.36	2.81	8.67	2.81
	43.0	6.27	2.31	6.54	2.31	6.81	2.31	6.95	2.31	7.34	2.31	7.59	2.31
	46.0	5.30	1.80	5.51	1.80	5.72	1.80	5.82	1.80	6.13	1.80	6.32	1.80
2.0+2.0+2.0	22.0	6.82	1.55	7.13	1.58	7.44	1.61	7.60	1.63	8.07	1.67	8.38	1.70
	25.0	6.63	1.61	6.94	1.64	7.26	1.67	7.41	1.68	7.88	1.73	8.19	1.76
	32.0	6.19	1.75	6.50	1.78	6.81	1.81	6.97	1.83	7.44	1.87	7.75	1.90
	35.0	6.00	1.82	6.31	1.85	6.62	1.88	6.78	1.89	7.25	1.94	7.56	1.97
	40.0	5.68	1.93	6.00	1.96	6.31	1.99	6.46	2.01	6.93	2.05	7.25	2.08
	43.0	5.49	2.01	5.81	2.04	6.12	2.07	6.27	2.08	6.74	2.13	7.06	2.16
	46.0	4.90	1.80	5.13	1.80	5.36	1.80	5.47	1.80	5.80	1.80	6.01	1.80
2.0+2.0+2.5	22.0	7.11	1.70	7.44	1.73	7.76	1.77	7.93	1.78	8.41	1.83	8.74	1.87
	25.0	6.91	1.76	7.24	1.80	7.57	1.83	7.73	1.85	8.22	1.89	8.54	1.93
	32.0	6.45	1.92	6.78	1.95	7.10	1.98	7.27	2.00	7.76	2.05	8.08	2.08
	35.0	6.26	1.99	6.58	2.02	6.91	2.06	7.07	2.07	7.56	2.12	7.88	2.15
	40.0	5.93	2.12	6.25	2.15	6.58	2.18	6.74	2.20	7.23	2.25	7.56	2.28
	43.0	5.73	2.20	6.05	2.23	6.38	2.26	6.54	2.28	6.99	2.31	7.26	2.31
	46.0	4.89	1.80	5.12	1.80	5.34	1.80	5.45	1.80	5.77	1.80	5.97	1.80
2.0+2.0+3.5	22.0	7.54	1.91	7.89	1.95	8.24	1.99	8.41	2.01	8.93	2.06	9.27	2.10
	25.0	7.33	1.98	7.68	2.02	8.03	2.06	8.20	2.08	8.72	2.13	9.06	2.17
	32.0	6.85	2.16	7.19	2.20	7.54	2.23	7.71	2.25	8.23	2.31	8.57	2.34
	35.0	6.64	2.24	6.98	2.28	7.33	2.31	7.50	2.33	8.02	2.39	8.36	2.43
	40.0	6.29	2.38	6.63	2.42	6.98	2.46	7.15	2.48	7.67	2.53	8.01	2.57
	43.0	5.90	2.31	6.18	2.31	6.46	2.31	6.60	2.31	7.00	2.31	7.26	2.31
	46.0	4.95	1.80	5.17	1.80	5.38	1.80	5.49	1.80	5.80	1.80	6.00	1.80
2.0+2.0+5.0	22.0	8.08	2.17	8.45	2.21	8.82	2.25	9.00	2.28	9.56	2.34	9.93	2.38
	25.0	7.85	2.25	8.22	2.29	8.59	2.33	8.78	2.35	9.33	2.42	9.70	2.46
	32.0	7.33	2.45	7.70	2.49	8.07	2.53	8.25	2.55	8.81	2.61	9.18	2.66
	35.0	7.11	2.54	7.48	2.58	7.85	2.62	8.03	2.64	8.58	2.71	8.95	2.75
	40.0	6.73	2.70	7.10	2.74	7.47	2.78	7.66	2.80	8.14	2.81	8.45	2.81
	43.0	6.04	2.31	6.32	2.31	6.59	2.31	6.72	2.31	7.12	2.31	7.37	2.31
	46.0	5.09	1.80	5.31	1.80	5.52	1.80	5.62	1.80	5.93	1.80	6.12	1.80

3D056460

ОБОЗНАЧЕНИЯ

TC : Общая мощность охлаждения (kW)
PI : Входная мощность (kW)

ПРИМЕЧАНИЯ

- 1 Мощности основаны на следующих условиях
Соответствующая длина труб с хладагентом : 5m
Перепад уровня : 0m
- 2 Жирная линия указывает стандартное условие.
- 3 Значение выше является значением для подсоединения со следующими внутренними блоками.
2.0, 2.5, 3.5, 5.0 kW класс: настенный блок, серия D
6.0, 7.1 kW класс: настенный блок, серия F

4 Таблицы мощности

4 - 2 Таблицы мощности, охлаждение

4MKS75F2V1B

Охлаждение [50Hz 230V]

Сочетание (мощность)	Температура наружного воздуха °CDB	Темп. воздуха в пом. °CWB											
		14°C		16°C		18°C		19°C		22°C		24°C	
		TC kW	PI kW	TC kW	PI kW	TC kW	PI kW	TC kW	PI kW	TC kW	PI kW	TC kW	PI kW
2.0+2.0+6.0	22.0	8.41	2.14	8.79	2.19	9.18	2.23	9.37	2.25	9.95	2.31	10.33	2.35
	25.0	8.18	2.22	8.56	2.26	8.95	2.31	9.14	2.33	9.72	2.39	10.10	2.43
	32.0	7.63	2.42	8.02	2.46	8.40	2.50	8.59	2.52	9.17	2.58	9.56	2.63
	35.0	7.40	2.51	7.78	2.55	8.17	2.59	8.36	2.61	8.94	2.68	9.32	2.72
	40.0	7.01	2.67	7.38	2.71	7.78	2.75	7.97	2.77	8.51	2.81	8.83	2.81
	43.0	6.28	2.31	6.57	2.31	6.85	2.31	6.99	2.31	7.40	2.31	7.66	2.31
	46.0	5.26	1.80	5.49	1.80	5.70	1.80	5.81	1.80	6.13	1.80	6.33	1.80
2.0+2.0+7.1	22.0	8.75	2.35	9.15	2.40	9.55	2.44	9.75	2.46	10.35	2.53	10.78	2.58
	25.0	8.51	2.43	8.91	2.48	9.31	2.53	9.51	2.55	10.11	2.62	10.51	2.66
	32.0	7.94	2.65	8.34	2.70	8.74	2.74	8.94	2.76	9.54	2.83	9.95	2.88
	35.0	7.70	2.75	8.10	2.79	8.50	2.84	8.70	2.86	9.30	2.93	9.70	2.98
	40.0	7.20	2.81	7.55	2.81	7.89	2.81	8.05	2.81	8.54	2.81	8.86	2.81
	43.0	6.36	2.31	6.65	2.31	6.92	2.31	7.06	2.31	7.46	2.31	7.72	2.31
	46.0	5.35	1.80	5.57	1.80	5.79	1.80	5.89	1.80	6.20	1.80	6.41	1.80
2.0+2.5+2.5	22.0	7.33	1.81	7.67	1.84	8.00	1.88	8.17	1.90	8.68	1.95	9.01	1.98
	25.0	7.13	1.87	7.47	1.91	7.80	1.94	7.97	1.96	8.47	2.01	8.81	2.05
	32.0	6.65	2.04	6.99	2.07	7.33	2.11	7.49	2.13	8.00	2.18	8.33	2.21
	35.0	6.45	2.11	6.79	2.15	7.12	2.18	7.29	2.20	7.79	2.26	8.13	2.29
	40.0	6.11	2.25	6.45	2.28	6.78	2.32	6.95	2.34	7.45	2.39	7.79	2.43
	43.0	5.87	2.31	6.16	2.31	6.44	2.31	6.58	2.31	6.99	2.31	7.25	2.31
	46.0	4.91	1.80	5.14	1.80	5.36	1.80	5.46	1.80	5.78	1.80	5.98	1.80
2.0+2.5+3.5	22.0	7.74	2.03	8.09	2.07	8.44	2.11	8.62	2.13	9.15	2.19	9.51	2.23
	25.0	7.52	2.10	7.87	2.14	8.23	2.18	8.41	2.20	8.94	2.26	9.29	2.30
	32.0	7.02	2.29	7.37	2.33	7.73	2.37	7.90	2.39	8.44	2.45	8.79	2.49
	35.0	6.80	2.37	7.16	2.41	7.51	2.45	7.69	2.47	8.22	2.53	8.58	2.57
	40.0	6.45	2.53	6.80	2.57	7.15	2.60	7.33	2.62	7.86	2.68	8.22	2.72
	43.0	5.92	2.31	6.20	2.31	6.47	2.31	6.60	2.31	7.00	2.31	7.25	2.31
	46.0	4.98	1.80	5.20	1.80	5.41	1.80	5.51	1.80	5.82	1.80	6.02	1.80
2.0+2.5+5.0	22.0	8.26	2.29	8.64	2.34	9.01	2.38	9.20	2.40	9.77	2.47	10.15	2.52
	25.0	8.03	2.38	8.41	2.42	8.79	2.46	8.97	2.49	9.54	2.55	9.92	2.60
	32.0	7.49	2.58	7.87	2.63	8.25	2.67	8.44	2.70	9.01	2.76	9.38	2.81
	35.0	7.26	2.68	7.64	2.73	8.02	2.77	8.21	2.79	8.78	2.86	9.16	2.90
	40.0	6.85	2.81	7.19	2.81	7.52	2.81	7.68	2.81	8.15	2.81	8.46	2.81
	43.0	6.09	2.31	6.36	2.31	6.63	2.31	6.76	2.31	7.15	2.31	7.40	2.31
	46.0	5.14	1.80	5.35	1.80	5.56	1.80	5.67	1.80	5.97	1.80	6.16	1.80
2.0+2.5+6.0	22.0	8.61	2.27	9.00	2.31	9.40	2.36	9.60	2.38	10.19	2.44	10.58	2.49
	25.0	8.37	2.35	8.77	2.39	9.16	2.44	9.36	2.46	9.95	2.53	10.34	2.57
	32.0	7.81	2.56	8.21	2.60	8.60	2.64	8.80	2.67	9.39	2.73	9.79	2.78
	35.0	7.57	2.65	7.97	2.70	8.36	2.74	8.56	2.76	9.15	2.83	9.55	2.87
	40.0	7.16	2.81	7.51	2.81	7.86	2.81	8.02	2.81	8.52	2.81	8.84	2.81
	43.0	6.32	2.31	6.61	2.31	6.89	2.31	7.02	2.31	7.42	2.31	7.69	2.31
	46.0	5.31	1.80	5.53	1.80	5.75	1.80	5.85	1.80	6.17	1.80	6.37	1.80

3D056460

ОБОЗНАЧЕНИЯ

TC : Общая мощность охлаждения (kW)
PI : Входная мощность (kW)

ПРИМЕЧАНИЯ

- Мощности основаны на следующих условиях
Соответствующая длина труб с хладагентом : 5m
Перепад уровня : 0m
- Жирная линия указывает стандартное условие.
- Значение выше является значением для подсоединения со следующими внутренними блоками.
2.0, 2.5, 3.5, 5.0 kW класс: настенный блок, серия D
6.0, 7.1 kW класс: настенный блок, серия F

4 Таблицы мощности

4 - 2 Таблицы мощности, охлаждение

4MKS75F2V1B													
Охлаждение [50Hz 230V]													
Сочетание (мощность)	Температура наружного воздуха °CDB	Темп. воздуха в пом. °CWB											
		14°C		16°C		18°C		19°C		22°C		24°C	
		TC	PI	TC	PI	TC	PI	TC	PI	TC	PI	TC	PI
kW													
2.0+2.5+7.1	22.0	8.81	2.39	9.22	2.44	9.62	2.48	9.82	2.51	10.43	2.58	10.83	2.62
	25.0	8.67	2.48	8.97	2.52	9.37	2.57	9.58	2.59	10.18	2.66	10.58	2.71
	32.0	8.00	2.70	8.40	2.74	8.80	2.79	9.00	2.81	9.61	2.88	10.01	2.93
	35.0	7.75	2.80	8.15	2.84	8.56	2.89	8.76	2.91	9.37	2.98	9.77	3.03
	40.0	7.21	2.81	7.56	2.81	7.90	2.81	8.06	2.81	8.55	2.81	8.87	2.81
	43.0	6.98	2.31	6.66	2.31	6.94	2.31	7.07	2.31	7.47	2.31	7.78	2.31
	46.0	5.37	1.80	5.59	1.80	5.80	1.80	5.91	1.80	6.22	1.80	6.42	1.80
2.0+3.5+3.5	22.0	8.12	2.27	8.49	2.31	8.86	2.36	9.05	2.38	9.60	2.44	9.98	2.49
	25.0	7.89	2.35	8.26	2.39	8.64	2.44	8.82	2.46	9.38	2.53	9.75	2.57
	32.0	7.97	2.56	7.74	2.60	8.11	2.64	8.30	2.67	8.85	2.73	9.22	2.78
	35.0	7.14	2.65	7.51	2.70	7.88	2.74	8.07	2.76	8.63	2.83	9.00	2.87
	40.0	6.75	2.81	7.09	2.81	7.42	2.81	7.58	2.81	8.05	2.81	8.35	2.81
	43.0	6.01	2.31	6.28	2.31	6.55	2.31	6.68	2.31	7.06	2.31	7.31	2.31
	46.0	5.08	1.80	5.29	1.80	5.50	1.80	5.60	1.80	5.90	1.80	6.09	1.80
2.0+3.5+5.0	22.0	8.62	2.51	9.02	2.56	9.41	2.61	9.61	2.64	10.20	2.71	10.59	2.76
	25.0	8.38	2.61	8.78	2.65	9.17	2.70	9.37	2.73	9.96	2.80	10.36	2.85
	32.0	7.82	2.83	8.22	2.88	8.61	2.93	8.81	2.96	9.40	3.03	9.80	3.08
	35.0	7.58	2.94	7.98	2.99	8.37	3.04	8.57	3.06	9.16	3.14	9.56	3.19
	40.0	6.99	2.81	7.32	2.81	7.64	2.81	7.80	2.81	8.27	2.81	8.57	2.81
	43.0	6.23	2.31	6.50	2.31	6.77	2.31	6.90	2.31	7.28	2.31	7.53	2.31
	46.0	5.28	1.80	5.49	1.80	5.70	1.80	5.80	1.80	6.09	1.80	6.29	1.80
2.0+3.5+6.0	22.0	8.80	2.39	9.20	2.44	9.61	2.48	9.81	2.51	10.41	2.58	10.82	2.62
	25.0	8.56	2.48	8.96	2.52	9.36	2.57	9.56	2.59	10.17	2.66	10.57	2.71
	32.0	7.99	2.70	8.39	2.74	8.79	2.79	8.99	2.81	9.60	2.88	10.00	2.93
	35.0	7.74	2.80	8.15	2.84	8.55	2.89	8.75	2.91	9.35	2.98	9.76	3.03
	40.0	7.20	2.81	7.55	2.81	7.89	2.81	8.05	2.81	8.54	2.81	8.86	2.81
	43.0	6.97	2.31	6.66	2.31	6.93	2.31	7.07	2.31	7.47	2.31	7.72	2.31
	46.0	5.37	1.80	5.59	1.80	5.80	1.80	5.90	1.80	6.21	1.80	6.41	1.80
2.0+3.5+7.1	22.0	9.00	2.51	9.42	2.56	9.83	2.61	10.03	2.64	10.65	2.71	11.06	2.76
	25.0	8.75	2.61	9.16	2.65	9.58	2.70	9.78	2.73	10.40	2.80	10.81	2.85
	32.0	8.17	2.83	8.58	2.88	8.99	2.93	9.20	2.96	9.82	3.03	10.23	3.08
	35.0	7.92	2.94	8.33	2.99	8.74	3.04	8.95	3.06	9.57	3.14	9.98	3.19
	40.0	7.27	2.81	7.61	2.81	7.95	2.81	8.11	2.81	8.60	2.81	8.91	2.81
	43.0	6.45	2.31	6.73	2.31	7.00	2.31	7.14	2.31	7.53	2.31	7.79	2.31
	46.0	5.44	1.80	5.66	1.80	5.87	1.80	5.97	1.80	6.28	1.80	6.48	1.80
2.0+5.0+5.0	22.0	8.89	2.61	9.30	2.66	9.71	2.71	9.91	2.73	10.52	2.81	10.93	2.86
	25.0	8.65	2.70	9.05	2.75	9.46	2.80	9.66	2.83	10.27	2.90	10.68	2.95
	32.0	8.07	2.94	8.48	2.99	8.88	3.04	9.09	3.06	9.70	3.14	10.11	3.19
	35.0	7.82	3.05	8.23	3.10	8.64	3.15	8.84	3.17	9.45	3.25	9.86	3.30
	40.0	7.15	2.81	7.48	2.81	7.81	2.81	7.97	2.81	8.44	2.81	8.74	2.81
	43.0	6.37	2.31	6.64	2.31	6.91	2.31	7.04	2.31	7.42	2.31	7.67	2.31
	46.0	5.40	1.80	5.61	1.80	5.81	1.80	5.92	1.80	6.21	1.80	6.41	1.80

3D056461

ОБОЗНАЧЕНИЯ

TC : Общая мощность охлаждения (kW)
PI : Входная мощность (kW)

ПРИМЕЧАНИЯ

- 1 Мощности основаны на следующих условиях
Соответствующая длина труб с хладагентом : 5m
Перепад уровня : 0m
- 2 Жирная линия указывает стандартное условие.
- 3 Значение выше является значением для подсоединения со следующими внутренними блоками.
2.0, 2.5, 3.5, 5.0 kW класс: настенный блок, серия D
6.0, 7.1 kW класс: настенный блок, серия F

4 Таблицы мощности

4 - 2 Таблицы мощности, охлаждение

4MKS75F2V1B

Охлаждение [50Hz 230V]

Сочетание (мощность)	Температура наружного воздуха °CDB	Темп. воздуха в пом. °CWB											
		14°C		16°C		18°C		19°C		22°C		24°C	
		TC kW	PI kW	TC kW	PI kW	TC kW	PI kW	TC kW	PI kW	TC kW	PI kW	TC kW	PI kW
2.0+5.0+6.0	22.0	9.02	2.43	9.44	2.48	9.85	2.53	10.06	2.55	10.68	2.62	11.09	2.67
	25.0	8.77	2.52	9.19	2.57	9.60	2.61	9.81	2.64	10.43	2.71	10.84	2.76
	32.0	8.19	2.74	8.60	2.79	9.01	2.84	9.22	2.88	9.84	2.93	10.25	2.98
	35.0	7.94	2.84	8.35	2.89	8.76	2.94	8.97	2.96	9.59	3.03	10.00	3.08
	40.0	7.34	2.81	7.69	2.81	8.03	2.81	8.20	2.81	8.69	2.81	9.01	2.81
	43.0	6.49	2.31	6.77	2.31	7.05	2.31	7.19	2.31	7.59	2.31	7.85	2.31
	46.0	5.46	1.80	5.68	1.80	5.89	1.80	6.00	1.80	6.31	1.80	6.51	1.80
2.5+2.5+2.5	22.0	7.53	1.91	7.88	1.95	8.22	1.99	8.40	2.01	8.91	2.06	9.28	2.10
	25.0	7.32	1.98	7.67	2.02	8.01	2.06	8.19	2.08	8.71	2.13	9.05	2.17
	32.0	6.84	2.16	7.18	2.20	7.59	2.23	7.70	2.25	8.22	2.31	8.56	2.34
	35.0	6.63	2.24	6.97	2.28	7.32	2.31	7.49	2.33	8.01	2.39	8.35	2.43
	40.0	6.28	2.38	6.62	2.42	6.97	2.46	7.14	2.48	7.66	2.59	8.00	2.57
	43.0	5.89	2.31	6.17	2.31	6.45	2.31	6.59	2.31	6.99	2.31	7.25	2.31
	46.0	4.94	1.80	5.16	1.80	5.38	1.80	5.48	1.80	5.79	1.80	6.00	1.80
2.5+2.5+3.5	22.0	7.93	2.15	8.29	2.20	8.65	2.24	8.83	2.26	9.38	2.32	9.74	2.36
	25.0	7.71	2.23	8.07	2.27	8.43	2.31	8.61	2.34	9.16	2.40	9.52	2.44
	32.0	7.19	2.43	7.56	2.47	7.92	2.51	8.10	2.53	8.64	2.59	9.01	2.64
	35.0	6.97	2.52	7.34	2.56	7.70	2.60	7.88	2.62	8.42	2.69	8.79	2.73
	40.0	6.61	2.68	6.97	2.72	7.33	2.76	7.51	2.78	8.01	2.81	8.32	2.81
	43.0	5.95	2.31	6.23	2.31	6.50	2.31	6.63	2.31	7.02	2.31	7.27	2.31
	46.0	5.02	1.80	5.24	1.80	5.45	1.80	5.55	1.80	5.85	1.80	6.05	1.80
2.5+2.5+5.0	22.0	8.44	2.39	8.83	2.44	9.21	2.48	9.41	2.51	9.99	2.58	10.37	2.62
	25.0	8.20	2.48	8.59	2.52	8.98	2.57	9.17	2.59	9.75	2.66	10.14	2.71
	32.0	7.66	2.70	8.04	2.74	8.43	2.79	8.62	2.81	9.20	2.88	9.59	2.93
	35.0	7.42	2.80	7.81	2.84	8.20	2.89	8.39	2.91	8.97	2.98	9.36	3.03
	40.0	6.92	2.81	7.25	2.81	7.58	2.81	7.74	2.81	8.21	2.81	8.52	2.81
	43.0	6.16	2.31	6.43	2.31	6.70	2.31	6.83	2.31	7.21	2.31	7.46	2.31
	46.0	5.21	1.80	5.42	1.80	5.63	1.80	5.73	1.80	6.03	1.80	6.22	1.80
2.5+2.5+6.0	22.0	8.67	2.31	9.07	2.35	9.47	2.40	9.66	2.42	10.26	2.49	10.66	2.53
	25.0	8.43	2.39	8.83	2.44	9.22	2.48	9.42	2.50	10.02	2.57	10.42	2.62
	32.0	7.87	2.60	8.27	2.65	8.66	2.69	8.86	2.72	9.46	2.78	9.85	2.83
	35.0	7.63	2.70	8.02	2.75	8.42	2.79	8.62	2.81	9.22	2.88	9.61	2.93
	40.0	7.17	2.81	7.52	2.81	7.86	2.81	8.03	2.81	8.52	2.81	8.84	2.81
	43.0	6.33	2.31	6.62	2.31	6.90	2.31	7.03	2.31	7.43	2.31	7.69	2.31
	46.0	5.33	1.80	5.55	1.80	5.76	1.80	5.87	1.80	6.18	1.80	6.38	1.80
2.5+2.5+7.1	22.0	8.94	2.47	9.35	2.52	9.76	2.57	9.97	2.59	10.58	2.67	10.99	2.71
	25.0	8.69	2.56	9.10	2.61	9.51	2.66	9.72	2.68	10.33	2.76	10.74	2.80
	32.0	8.11	2.79	8.52	2.84	8.93	2.88	9.14	2.91	9.75	2.98	10.16	3.03
	35.0	7.87	2.89	8.28	2.94	8.69	2.99	8.89	3.01	9.50	3.09	9.91	3.13
	40.0	7.25	2.81	7.60	2.81	7.93	2.81	8.10	2.81	8.58	2.81	8.90	2.81
	43.0	6.43	2.31	6.71	2.31	6.98	2.31	7.12	2.31	7.51	2.31	7.77	2.31
	46.0	5.42	1.80	5.63	1.80	5.85	1.80	5.95	1.80	6.26	1.80	6.48	1.80

3D056461

ОБОЗНАЧЕНИЯ

TC : Общая мощность охлаждения (kW)
PI : Входная мощность (kW)

ПРИМЕЧАНИЯ

- 1 Мощности основаны на следующих условиях
Соответствующая длина труб с хладагентом : 5m
Перепад уровня : 0m
- 2 Жирная линия указывает стандартное условие.
- 3 Значение выше является значением для подсоединения со следующими внутренними блоками.
2.0, 2.5, 3.5, 5.0 kW класс: настенный блок, серия D
6.0, 7.1 kW класс: настенный блок, серия F

4 Таблицы мощности

4 - 2 Таблицы мощности, охлаждение

4MKS75F2V1B													
Охлаждение [50Hz 230V]													
Сочетание (мощность)	Температура наружного воздуха °CDB	Темп. воздуха в пом. °CWB											
		14°C		16°C		18°C		19°C		22°C		24°C	
		TC	PI	TC	PI	TC	PI	TC	PI	TC	PI	TC	PI
kW													
2.5+3.5+3.5	22.0	8.90	2.99	8.68	2.44	9.06	2.48	9.25	2.51	9.82	2.58	10.20	2.62
	25.0	8.07	2.48	8.45	2.52	8.83	2.57	9.02	2.59	9.59	2.66	9.97	2.71
	32.0	7.59	2.70	7.91	2.74	8.29	2.79	8.48	2.81	9.05	2.88	9.43	2.93
	35.0	7.90	2.80	7.68	2.84	8.06	2.89	8.25	2.91	8.82	2.98	9.20	3.03
	40.0	6.81	2.81	7.14	2.81	7.46	2.81	7.62	2.81	8.09	2.81	8.39	2.81
	43.0	6.07	2.31	6.34	2.31	6.60	2.31	6.73	2.31	7.12	2.31	7.36	2.31
	46.0	5.15	1.80	5.36	1.80	5.58	1.80	5.66	1.80	5.96	1.80	6.15	1.80
2.5+3.5+5.0	22.0	8.67	2.56	9.07	2.61	9.47	2.66	9.66	2.69	10.26	2.76	10.66	2.81
	25.0	8.43	2.66	8.83	2.71	9.22	2.76	9.42	2.78	10.02	2.86	10.42	2.91
	32.0	7.87	2.89	8.27	2.94	8.66	2.99	8.86	3.01	9.46	3.09	9.85	3.14
	35.0	7.63	3.00	8.02	3.05	8.42	3.10	8.62	3.12	9.22	3.20	9.61	3.25
	40.0	7.00	2.81	7.33	2.81	7.65	2.81	7.81	2.81	8.28	2.81	8.58	2.81
	43.0	6.25	2.31	6.52	2.31	6.78	2.31	6.91	2.31	7.29	2.31	7.54	2.31
	46.0	5.30	1.80	5.51	1.80	5.72	1.80	5.82	1.80	6.11	1.80	6.31	1.80
2.5+3.5+6.0	22.0	8.92	2.47	9.33	2.52	9.74	2.57	9.94	2.59	10.56	2.67	10.97	2.71
	25.0	8.67	2.56	9.08	2.61	9.49	2.66	9.70	2.68	10.31	2.76	10.72	2.80
	32.0	8.10	2.79	8.50	2.84	8.91	2.88	9.12	2.91	9.73	2.98	10.14	3.03
	35.0	7.85	2.89	8.26	2.94	8.67	2.99	8.87	3.01	9.48	3.09	9.89	3.13
	40.0	7.24	2.81	7.58	2.81	7.92	2.81	8.08	2.81	8.56	2.81	8.88	2.81
	43.0	6.41	2.31	6.69	2.31	6.97	2.31	7.10	2.31	7.50	2.31	7.76	2.31
	46.0	5.41	1.80	5.63	1.80	5.84	1.80	5.94	1.80	6.25	1.80	6.45	1.80
2.5+3.5+7.1	22.0	9.06	2.56	9.48	2.61	9.89	2.66	10.10	2.69	10.72	2.76	11.14	2.81
	25.0	8.81	2.66	9.23	2.71	9.64	2.76	9.85	2.78	10.47	2.86	10.89	2.91
	32.0	8.22	2.89	8.64	2.94	9.05	2.99	9.26	3.01	9.88	3.09	10.30	3.14
	35.0	7.97	3.00	8.39	3.05	8.80	3.10	9.01	3.12	9.63	3.20	10.05	3.25
	40.0	7.29	2.81	7.63	2.81	7.96	2.81	8.13	2.81	8.61	2.81	8.92	2.81
	43.0	6.47	2.31	6.75	2.31	7.02	2.31	7.16	2.31	7.55	2.31	7.80	2.31
	46.0	5.46	1.80	5.68	1.80	5.89	1.80	5.99	1.80	6.30	1.80	6.50	1.80
2.5+5.0+5.0	22.0	8.98	2.61	9.39	2.66	9.81	2.71	10.01	2.73	10.63	2.81	11.04	2.86
	25.0	8.73	2.70	9.14	2.75	9.56	2.80	9.76	2.83	10.38	2.90	10.79	2.95
	32.0	8.15	2.94	8.56	2.99	8.97	3.04	9.18	3.06	9.80	3.14	10.21	3.19
	35.0	7.90	3.05	8.31	3.10	8.72	3.15	8.93	3.17	9.55	3.25	9.96	3.30
	40.0	7.21	2.81	7.55	2.81	7.88	2.81	8.04	2.81	8.51	2.81	8.82	2.81
	43.0	6.42	2.31	6.70	2.31	6.96	2.31	7.10	2.31	7.48	2.31	7.73	2.31
	46.0	5.43	1.80	5.65	1.80	5.85	1.80	5.96	1.80	6.26	1.80	6.45	1.80
2.5+5.0+6.0	22.0	9.08	2.47	9.50	2.52	9.92	2.57	10.12	2.59	10.75	2.67	11.16	2.71
	25.0	8.83	2.56	9.25	2.61	9.66	2.66	9.87	2.68	10.49	2.76	10.91	2.80
	32.0	8.24	2.79	8.66	2.84	9.07	2.88	9.28	2.91	9.91	2.98	10.32	3.03
	35.0	7.99	2.89	8.41	2.94	8.82	2.99	9.03	3.01	9.65	3.09	10.07	3.13
	40.0	7.36	2.81	7.71	2.81	8.05	2.81	8.21	2.81	8.70	2.81	9.02	2.81
	43.0	6.51	2.31	6.79	2.31	7.07	2.31	7.21	2.31	7.61	2.31	7.87	2.31
	46.0	5.48	1.80	5.70	1.80	5.91	1.80	6.02	1.80	6.33	1.80	6.53	1.80

3D056462

ОБОЗНАЧЕНИЯ

TC : Общая мощность охлаждения (kW)
PI : Входная мощность (kW)

ПРИМЕЧАНИЯ

- 1 Мощности основаны на следующих условиях
Соответствующая длина труб с хладагентом : 5m
Перепад уровня : 0m
- 2 Жирная линия указывает стандартное условие.
- 3 Значение выше является значением для подсоединения со следующими внутренними блоками.
2.0, 2.5, 3.5, 5.0 kW класс: настенный блок, серия D
6.0, 7.1 kW класс: настенный блок, серия F

4 Таблицы мощности

4 - 2 Таблицы мощности, охлаждение

4MKS75F2V1B

Охлаждение [50Hz 230V]

Сочетание (мощность)	Температура наружного воздуха °CDB	Темп. воздуха в пом. °CWB											
		14°C		16°C		18°C		19°C		22°C		24°C	
		TC kW	PI kW	TC kW	PI kW	TC kW	PI kW	TC kW	PI kW	TC kW	PI kW	TC kW	PI kW
3.5+3.5+3.5	22.0	8.57	2.81	8.88	2.88	9.36	2.71	9.55	2.73	10.14	2.81	10.53	2.86
	25.0	8.33	2.70	8.72	2.75	9.12	2.80	9.31	2.83	9.90	2.90	10.29	2.95
	32.0	7.78	2.94	8.17	2.99	8.56	3.04	8.76	3.06	9.35	3.14	9.74	3.19
	35.0	7.54	3.05	7.93	3.10	8.32	3.15	8.52	3.17	9.11	3.25	9.50	3.30
	40.0	6.92	2.81	7.24	2.81	7.56	2.81	7.71	2.81	8.17	2.81	8.47	2.81
	43.0	6.19	2.31	6.46	2.31	6.72	2.31	6.84	2.31	7.22	2.31	7.46	2.31
	46.0	5.27	1.80	5.47	1.80	5.67	1.80	5.77	1.80	6.06	1.80	6.25	1.80
3.5+3.5+5.0	22.0	8.88	2.65	9.29	2.70	9.70	2.75	9.90	2.78	10.51	2.85	10.92	2.90
	25.0	8.64	2.74	9.04	2.79	9.45	2.84	9.65	2.87	10.26	2.95	10.67	3.00
	32.0	8.06	2.98	8.47	3.03	8.87	3.09	9.08	3.11	9.69	3.19	10.09	3.24
	35.0	7.81	3.09	8.22	3.15	8.63	3.20	8.83	3.22	9.44	3.30	9.85	3.35
	40.0	7.13	2.81	7.46	2.81	7.78	2.81	7.94	2.81	8.41	2.81	8.71	2.81
	43.0	6.36	2.31	6.63	2.31	6.90	2.31	7.03	2.31	7.41	2.31	7.66	2.31
	46.0	5.40	1.80	5.61	1.80	5.81	1.80	5.91	1.80	6.21	1.80	6.40	1.80
3.5+3.5+6.0	22.0	9.05	2.56	9.47	2.61	9.88	2.66	10.09	2.69	10.71	2.76	11.13	2.81
	25.0	8.80	2.66	9.22	2.71	9.63	2.76	9.84	2.78	10.46	2.86	10.87	2.91
	32.0	8.21	2.89	8.63	2.94	9.04	2.99	9.25	3.01	9.87	3.09	10.29	3.14
	35.0	7.96	3.00	8.38	3.05	8.79	3.10	9.00	3.12	9.62	3.20	10.04	3.25
	40.0	7.28	2.81	7.62	2.81	7.96	2.81	8.12	2.81	8.60	2.81	8.91	2.81
	43.0	6.47	2.31	6.74	2.31	7.02	2.31	7.15	2.31	7.54	2.31	7.80	2.31
	46.0	5.46	1.80	5.68	1.80	5.89	1.80	5.99	1.80	6.30	1.80	6.49	1.80
3.5+5.0+5.0	22.0	9.09	2.61	9.51	2.66	9.93	2.71	10.13	2.73	10.76	2.81	11.19	2.86
	25.0	8.84	2.70	9.26	2.75	9.67	2.80	9.88	2.83	10.51	2.90	10.92	2.95
	32.0	8.25	2.94	8.67	2.99	9.08	3.04	9.29	3.06	9.92	3.14	10.33	3.19
	35.0	8.00	3.05	8.42	3.10	8.83	3.15	9.04	3.17	9.66	3.25	10.08	3.30
	40.0	7.29	2.81	7.63	2.81	7.96	2.81	8.13	2.81	8.61	2.81	8.92	2.81
	43.0	6.48	2.31	6.76	2.31	7.03	2.31	7.16	2.31	7.55	2.31	7.81	2.31
	46.0	5.48	1.80	5.69	1.80	5.90	1.80	6.01	1.80	6.31	1.80	6.51	1.80
2.0+2.0+2.0+2.0	22.0	7.88	1.76	8.24	1.79	8.60	1.83	8.78	1.84	9.32	1.90	9.68	1.93
	25.0	7.66	1.82	8.02	1.86	8.38	1.89	8.56	1.91	9.10	1.96	9.46	1.99
	32.0	7.15	1.98	7.51	2.02	7.87	2.05	8.05	2.07	8.59	2.12	8.95	2.15
	35.0	6.93	2.06	7.29	2.09	7.65	2.13	7.83	2.14	8.37	2.19	8.73	2.23
	40.0	6.56	2.19	6.92	2.22	7.28	2.26	7.47	2.27	8.01	2.33	8.37	2.36
	43.0	6.34	2.27	6.71	2.31	7.01	2.31	7.16	2.31	7.60	2.31	7.88	2.31
	46.0	5.28	1.80	5.53	1.80	5.76	1.80	5.88	1.80	6.22	1.80	6.44	1.80
2.0+2.0+2.0+2.5	22.0	8.11	1.87	8.48	1.90	8.85	1.94	9.04	1.96	9.59	2.01	9.96	2.05
	25.0	7.88	1.93	8.25	1.97	8.62	2.01	8.81	2.02	9.37	2.08	9.74	2.11
	32.0	7.36	2.10	7.73	2.14	8.10	2.18	8.29	2.19	8.84	2.25	9.21	2.28
	35.0	7.13	2.18	7.50	2.22	7.87	2.25	8.06	2.27	8.62	2.33	8.99	2.36
	40.0	6.76	2.32	7.13	2.36	7.50	2.39	7.68	2.41	8.24	2.47	8.61	2.50
	43.0	6.39	2.31	6.70	2.31	7.00	2.31	7.15	2.31	7.58	2.31	7.86	2.31
	46.0	5.30	1.80	5.54	1.80	5.77	1.80	5.89	1.80	6.22	1.80	6.44	1.80

3D056462

ОБОЗНАЧЕНИЯ

TC : Общая мощность охлаждения (kW)
PI : Входная мощность (kW)

ПРИМЕЧАНИЯ

- 1 Мощности основаны на следующих условиях
Соответствующая длина труб с хладагентом : 5m
Перепад уровня : 0m
- 2 Жирная линия указывает стандартное условие.
- 3 Значение выше является значением для подсоединения со следующими внутренними блоками.
2.0, 2.5, 3.5, 5.0 kW класс: настенный блок, серия D
6.0, 7.1 kW класс: настенный блок, серия F

4 Таблицы мощности

4 - 2 Таблицы мощности, охлаждение

4MKS75F2V1B													
Охлаждение [50Hz 230V]													
Сочетание (мощность)	Температура наружного воздуха °CDB	Темп. воздуха в пом. °CWB											
		14°C		16°C		18°C		19°C		22°C		24°C	
		TC	PI	TC	PI	TC	PI	TC	PI	TC	PI	TC	PI
kW													
2.0+2.0+2.0+3.5	22.0	8.34	2.01	8.72	2.04	9.10	2.08	9.29	2.10	9.87	2.16	10.25	2.20
	25.0	8.11	2.08	8.49	2.12	8.87	2.16	9.06	2.17	9.63	2.23	10.02	2.27
	32.0	7.57	2.26	7.95	2.30	8.33	2.34	8.52	2.36	9.09	2.42	9.48	2.46
	35.0	7.34	2.34	7.72	2.38	8.10	2.42	8.29	2.44	8.86	2.50	9.24	2.54
	40.0	6.95	2.49	7.33	2.53	7.71	2.57	7.90	2.59	8.48	2.65	8.86	2.69
	43.0	6.37	2.31	6.67	2.31	6.97	2.31	7.11	2.31	7.53	2.31	7.80	2.31
	46.0	5.31	1.80	5.54	1.80	5.77	1.80	5.88	1.80	6.21	1.80	6.42	1.80
2.0+2.0+2.0+5.0	22.0	8.84	2.23	9.25	2.27	9.65	2.31	9.85	2.34	10.48	2.40	10.87	2.44
	25.0	8.60	2.31	9.00	2.35	9.41	2.39	9.61	2.42	10.22	2.48	10.62	2.52
	32.0	8.02	2.51	8.43	2.55	8.83	2.60	9.04	2.62	9.64	2.68	10.05	2.73
	35.0	7.78	2.60	8.18	2.65	8.59	2.69	8.79	2.71	9.40	2.78	9.80	2.82
	40.0	7.37	2.77	7.77	2.81	8.12	2.81	8.29	2.81	8.80	2.81	9.13	2.81
	43.0	6.50	2.31	6.79	2.31	7.08	2.31	7.22	2.31	7.64	2.31	7.91	2.31
	46.0	5.43	1.80	5.66	1.80	5.88	1.80	5.99	1.80	6.32	1.80	6.53	1.80
2.0+2.0+2.0+6.0	22.0	9.18	2.18	9.60	2.22	10.02	2.26	10.24	2.28	10.87	2.35	11.29	2.39
	25.0	8.93	2.26	9.35	2.30	9.77	2.34	9.98	2.36	10.61	2.43	11.03	2.47
	32.0	8.33	2.45	8.75	2.50	9.17	2.54	9.39	2.56	10.02	2.62	10.44	2.67
	35.0	8.08	2.55	8.50	2.59	8.92	2.63	9.13	2.65	9.76	2.72	10.18	2.76
	40.0	7.65	2.71	8.07	2.75	8.49	2.79	8.69	2.81	9.22	2.81	9.57	2.81
	43.0	6.76	2.31	7.07	2.31	7.37	2.31	7.52	2.31	7.95	2.31	8.24	2.31
	46.0	5.62	1.80	5.86	1.80	6.09	1.80	6.21	1.80	6.54	1.80	6.76	1.80
2.0+2.0+2.0+7.1	22.0	9.34	2.26	9.77	2.30	10.20	2.35	10.41	2.37	11.06	2.44	11.48	2.48
	25.0	9.09	2.34	9.51	2.39	9.94	2.43	10.16	2.45	10.80	2.52	11.23	2.56
	32.0	8.48	2.55	8.91	2.59	9.34	2.64	9.55	2.66	10.19	2.72	10.62	2.77
	35.0	8.22	2.64	8.65	2.69	9.08	2.73	9.29	2.75	9.93	2.82	10.36	2.86
	40.0	7.78	2.81	8.16	2.81	8.52	2.81	8.70	2.81	9.23	2.81	9.57	2.81
	43.0	6.79	2.31	7.10	2.31	7.40	2.31	7.54	2.31	7.97	2.31	8.25	2.31
	46.0	5.65	1.80	5.89	1.80	6.12	1.80	6.23	1.80	6.57	1.80	6.78	1.80
2.0+2.0+2.5+2.5	22.0	8.19	1.92	8.56	1.96	8.94	2.00	9.13	2.02	9.69	2.07	10.06	2.11
	25.0	7.96	1.99	8.34	2.03	8.71	2.07	8.90	2.09	9.46	2.14	9.84	2.18
	32.0	7.43	2.17	7.80	2.21	8.18	2.24	8.37	2.26	8.93	2.32	9.30	2.35
	35.0	7.20	2.25	7.58	2.29	7.95	2.32	8.14	2.34	8.70	2.40	9.08	2.44
	40.0	6.82	2.39	7.20	2.43	7.57	2.47	7.76	2.49	8.32	2.54	8.70	2.58
	43.0	6.37	2.31	6.67	2.31	6.97	2.31	7.11	2.31	7.54	2.31	7.82	2.31
	46.0	5.29	1.80	5.53	1.80	5.76	1.80	5.87	1.80	6.20	1.80	6.42	1.80
2.0+2.0+2.5+3.5	22.0	8.49	2.06	8.88	2.10	9.27	2.14	9.46	2.16	10.05	2.22	10.43	2.26
	25.0	8.25	2.14	8.64	2.18	9.03	2.22	9.23	2.24	9.81	2.30	10.20	2.34
	32.0	7.70	2.33	8.09	2.37	8.48	2.41	8.68	2.43	9.26	2.49	9.65	2.53
	35.0	7.47	2.41	7.86	2.45	8.25	2.49	8.44	2.51	9.02	2.57	9.41	2.61
	40.0	7.07	2.57	7.46	2.61	7.85	2.65	8.05	2.67	8.63	2.73	9.02	2.77
	43.0	6.41	2.31	6.71	2.31	7.00	2.31	7.15	2.31	7.57	2.31	7.84	2.31
	46.0	5.35	1.80	5.58	1.80	5.80	1.80	5.92	1.80	6.24	1.80	6.45	1.80

3D056463

ОБОЗНАЧЕНИЯ

TC : Общая мощность охлаждения (kW)
PI : Входная мощность (kW)

ПРИМЕЧАНИЯ

- 1 Мощности основаны на следующих условиях
Соответствующая длина труб с хладагентом : 5m
Перепад уровня : 0m
- 2 Жирная линия указывает стандартное условие.
- 3 Значение выше является значением для подсоединения со следующими внутренними блоками.
2.0, 2.5, 3.5, 5.0 kW класс: настенный блок, серия D
6.0, 7.1 kW класс: настенный блок, серия F

4 Таблицы мощности

4 - 2 Таблицы мощности, охлаждение

1
4

4MKS75F2V1B													
Охлаждение [50Hz 230V]													
Сочетание (мощность)	Температура наружного воздуха °CDB	Темп. воздуха в пом. °CWB											
		14°C		16°C		18°C		19°C		22°C		24°C	
		TC kW	PI kW	TC kW	PI kW	TC kW	PI kW	TC kW	PI kW	TC kW	PI kW	TC kW	PI kW
2.0+2.0+2.5+5.0	22.0	8.91	2.27	9.32	2.31	9.73	2.36	9.93	2.38	10.54	2.44	10.95	2.49
	25.0	8.66	2.35	9.07	2.39	9.48	2.44	9.69	2.46	10.30	2.53	10.71	2.57
	32.0	8.09	2.56	8.50	2.60	8.90	2.64	9.11	2.67	9.72	2.73	10.13	2.78
	35.0	7.84	2.65	8.25	2.70	8.66	2.74	8.86	2.76	9.47	2.83	9.88	2.87
	40.0	7.41	2.81	7.77	2.81	8.12	2.81	8.30	2.81	8.80	2.81	9.13	2.81
	43.0	6.51	2.31	6.81	2.31	7.09	2.31	7.23	2.31	7.65	2.31	7.91	2.31
	46.0	5.45	1.80	5.68	1.80	5.90	1.80	6.01	1.80	6.33	1.80	6.54	1.80
2.0+2.0+2.5+6.0	22.0	9.18	2.18	9.60	2.22	10.02	2.26	10.24	2.28	10.87	2.35	11.29	2.39
	25.0	8.93	2.26	9.35	2.30	9.77	2.34	9.98	2.36	10.61	2.43	11.03	2.47
	32.0	8.33	2.45	8.75	2.50	9.17	2.54	9.39	2.56	10.02	2.62	10.44	2.67
	35.0	8.08	2.55	8.50	2.59	8.92	2.63	9.13	2.65	9.76	2.72	10.18	2.76
	40.0	7.65	2.71	8.07	2.75	8.49	2.79	8.69	2.81	9.22	2.81	9.57	2.81
	43.0	6.76	2.31	7.07	2.31	7.37	2.31	7.52	2.31	7.95	2.31	8.24	2.31
	46.0	5.62	1.80	5.86	1.80	6.09	1.80	6.21	1.80	6.54	1.80	6.76	1.80
2.0+2.0+3.5+3.5	22.0	8.84	2.27	9.25	2.31	9.65	2.36	9.85	2.38	10.46	2.44	10.87	2.49
	25.0	8.60	2.35	9.00	2.39	9.41	2.44	9.61	2.46	10.22	2.53	10.62	2.57
	32.0	8.02	2.56	8.43	2.60	8.83	2.64	9.04	2.67	9.64	2.73	10.05	2.78
	35.0	7.78	2.65	8.18	2.70	8.59	2.74	8.79	2.76	9.40	2.83	9.80	2.87
	40.0	7.35	2.81	7.71	2.81	8.06	2.81	8.23	2.81	8.74	2.81	9.06	2.81
	43.0	6.47	2.31	6.76	2.31	7.04	2.31	7.18	2.31	7.59	2.31	7.86	2.31
	46.0	5.42	1.80	5.64	1.80	5.86	1.80	5.97	1.80	6.29	1.80	6.50	1.80
2.0+2.0+3.5+5.0	22.0	9.25	2.43	9.68	2.48	10.10	2.53	10.31	2.55	10.95	2.62	11.37	2.67
	25.0	9.00	2.52	9.42	2.57	9.84	2.61	10.06	2.64	10.69	2.71	11.12	2.76
	32.0	8.40	2.74	8.82	2.79	9.25	2.84	9.46	2.86	10.09	2.93	10.52	2.98
	35.0	8.14	2.84	8.56	2.89	8.99	2.94	9.20	2.96	9.84	3.03	10.26	3.08
	40.0	7.52	2.81	7.88	2.81	8.23	2.81	8.40	2.81	8.90	2.81	9.22	2.81
	43.0	6.63	2.31	6.92	2.31	7.20	2.31	7.34	2.31	7.75	2.31	8.02	2.31
	46.0	5.56	1.80	5.78	1.80	6.00	1.80	6.11	1.80	6.43	1.80	6.64	1.80
2.0+2.0+3.5+6.0	22.0	9.34	2.30	9.77	2.35	10.20	2.39	10.41	2.41	11.06	2.48	11.48	2.53
	25.0	9.09	2.38	9.51	2.43	9.94	2.47	10.16	2.50	10.80	2.56	11.23	2.61
	32.0	8.48	2.59	8.91	2.64	9.34	2.68	9.55	2.71	10.19	2.77	10.62	2.82
	35.0	8.22	2.69	8.65	2.74	9.08	2.78	9.29	2.80	9.93	2.87	10.36	2.91
	40.0	7.73	2.81	8.10	2.81	8.46	2.81	8.64	2.81	9.16	2.81	9.50	2.81
	43.0	6.78	2.31	7.06	2.31	7.36	2.31	7.50	2.31	7.93	2.31	8.20	2.31
	46.0	5.63	1.80	5.87	1.80	6.10	1.80	6.21	1.80	6.54	1.80	6.75	1.80
2.0+2.5+2.5+2.5	22.0	8.34	2.01	8.72	2.04	9.10	2.08	9.29	2.10	9.87	2.16	10.25	2.20
	25.0	8.11	2.08	8.49	2.12	8.87	2.16	9.06	2.17	9.63	2.23	10.02	2.27
	32.0	7.57	2.26	7.95	2.30	8.33	2.34	8.52	2.36	9.09	2.42	9.48	2.46
	35.0	7.34	2.34	7.72	2.38	8.10	2.42	8.29	2.44	8.86	2.50	9.24	2.54
	40.0	6.95	2.49	7.33	2.53	7.71	2.57	7.90	2.59	8.48	2.65	8.86	2.69
	43.0	6.37	2.31	6.67	2.31	6.97	2.31	7.11	2.31	7.53	2.31	7.80	2.31
	46.0	5.31	1.80	5.54	1.80	5.77	1.80	5.88	1.80	6.21	1.80	6.42	1.80

3D056463

ОБОЗНАЧЕНИЯ

TC : Общая мощность охлаждения (kW)
PI : Входная мощность (kW)

ПРИМЕЧАНИЯ

- 1 Мощности основаны на следующих условиях
Соответствующая длина труб с хладагентом : 5m
Перепад уровня : 0m
- 2 Жирная линия указывает стандартное условие.
- 3 Значение выше является значением для подсоединения со следующими внутренними блоками.
2.0, 2.5, 3.5, 5.0 kW класс: настенный блок, серия D
6.0, 7.1 kW класс: настенный блок, серия F

4 Таблицы мощности

4 - 2 Таблицы мощности, охлаждение

4MKS75F2V1B													
Охлаждение [50Hz 230V]													
Сочетание (мощность)	Температура наружного воздуха °CDB	Темп. воздуха в пом. °CWB											
		14°C		16°C		18°C		19°C		22°C		24°C	
		TC	PI	TC	PI	TC	PI	TC	PI	TC	PI	TC	PI
		kW		kW		kW		kW		kW		kW	
2.0+2.5+2.5+3.5	22.0	8.63	2.14	9.03	2.19	9.42	2.23	9.62	2.25	10.21	2.31	10.61	2.35
	25.0	8.89	2.22	8.79	2.26	9.18	2.31	9.38	2.33	9.97	2.39	10.37	2.43
	32.0	7.83	2.42	8.23	2.46	8.62	2.50	8.82	2.52	9.41	2.58	9.81	2.63
	35.0	7.59	2.51	7.99	2.55	8.38	2.59	8.58	2.61	9.17	2.68	9.57	2.72
	40.0	7.19	2.67	7.59	2.71	7.98	2.75	8.18	2.77	8.78	2.81	9.06	2.81
	43.0	6.43	2.31	6.72	2.31	7.01	2.31	7.15	2.31	7.57	2.31	7.84	2.31
	46.0	5.37	1.80	5.60	1.80	5.82	1.80	5.93	1.80	6.26	1.80	6.47	1.80
2.0+2.5+2.5+5.0	22.0	9.05	2.30	9.47	2.35	9.88	2.39	10.09	2.41	10.71	2.48	11.13	2.53
	25.0	8.80	2.38	9.22	2.43	9.63	2.47	9.84	2.50	10.46	2.56	10.87	2.61
	32.0	8.21	2.59	8.63	2.64	9.04	2.68	9.25	2.71	9.87	2.77	10.29	2.82
	35.0	7.96	2.69	8.38	2.74	8.79	2.78	9.00	2.80	9.62	2.87	10.04	2.91
	40.0	7.49	2.81	7.85	2.81	8.21	2.81	8.38	2.81	8.89	2.81	9.22	2.81
	43.0	6.58	2.31	6.87	2.31	7.16	2.31	7.30	2.31	7.72	2.31	7.99	2.31
	46.0	5.50	1.80	5.73	1.80	5.95	1.80	6.06	1.80	6.39	1.80	6.59	1.80
2.0+2.5+2.5+6.0	22.0	9.33	2.28	9.76	2.33	10.19	2.37	10.40	2.40	11.04	2.46	11.47	2.51
	25.0	9.08	2.37	9.50	2.41	9.93	2.46	10.14	2.48	10.79	2.54	11.21	2.59
	32.0	8.47	2.58	8.90	2.62	9.33	2.66	9.54	2.69	10.18	2.75	10.61	2.80
	35.0	8.21	2.67	8.64	2.72	9.07	2.76	9.28	2.78	9.92	2.85	10.35	2.89
	40.0	7.74	2.81	8.11	2.81	8.48	2.81	8.66	2.81	9.18	2.81	9.52	2.81
	43.0	6.77	2.31	7.07	2.31	7.37	2.31	7.51	2.31	7.94	2.31	8.21	2.31
	46.0	5.64	1.80	5.87	1.80	6.10	1.80	6.21	1.80	6.55	1.80	6.76	1.80
2.0+2.5+3.5+3.5	22.0	8.97	2.35	9.38	2.40	9.79	2.44	10.00	2.46	10.62	2.53	11.03	2.58
	25.0	8.72	2.43	9.13	2.48	9.55	2.53	9.75	2.55	10.37	2.62	10.78	2.66
	32.0	8.14	2.65	8.55	2.70	8.96	2.74	9.17	2.76	9.79	2.83	10.20	2.88
	35.0	7.89	2.75	8.30	2.79	8.71	2.84	8.92	2.86	9.54	2.93	9.95	2.98
	40.0	7.37	2.81	7.73	2.81	8.08	2.81	8.25	2.81	8.74	2.81	9.07	2.81
	43.0	6.50	2.31	6.79	2.31	7.07	2.31	7.21	2.31	7.62	2.31	7.88	2.31
	46.0	5.45	1.80	5.67	1.80	5.89	1.80	6.00	1.80	6.32	1.80	6.52	1.80
2.0+2.5+3.5+5.0	22.0	9.38	2.51	9.81	2.56	10.24	2.61	10.46	2.64	11.10	2.71	11.53	2.76
	25.0	9.12	2.61	9.55	2.65	9.98	2.70	10.20	2.73	10.84	2.80	11.27	2.85
	32.0	8.52	2.83	8.95	2.88	9.38	2.93	9.59	2.96	10.24	3.03	10.67	3.08
	35.0	8.26	2.94	8.69	2.99	9.12	3.04	9.33	3.06	9.97	3.14	10.40	3.19
	40.0	7.56	2.81	7.91	2.81	8.26	2.81	8.43	2.81	8.93	2.81	9.25	2.81
	43.0	6.67	2.31	6.96	2.31	7.24	2.31	7.38	2.31	7.78	2.31	8.05	2.31
	46.0	5.60	1.80	5.82	1.80	6.04	1.80	6.15	1.80	6.47	1.80	6.67	1.80
2.0+3.5+3.5+3.5	22.0	9.29	2.56	9.72	2.61	10.15	2.66	10.36	2.68	11.00	2.75	11.42	2.80
	25.0	9.04	2.65	9.46	2.70	9.89	2.75	10.10	2.77	10.74	2.85	11.16	2.90
	32.0	8.43	2.88	8.86	2.93	9.29	2.98	9.50	3.01	10.14	3.08	10.56	3.13
	35.0	8.18	2.99	8.60	3.04	9.03	3.09	9.24	3.11	9.88	3.19	10.30	3.24
	40.0	7.46	2.81	7.81	2.81	8.15	2.81	8.32	2.81	8.81	2.81	9.13	2.81
	43.0	6.60	2.31	6.89	2.31	7.17	2.31	7.30	2.31	7.70	2.31	7.96	2.31
	46.0	5.56	1.80	5.78	1.80	5.99	1.80	6.10	1.80	6.41	1.80	6.61	1.80

3D056464

ОБОЗНАЧЕНИЯ

TC : Общая мощность охлаждения (kW)
PI : Входная мощность (kW)

ПРИМЕЧАНИЯ

- 1 Мощности основаны на следующих условиях
Соответствующая длина труб с хладагентом : 5m
Перепад уровня : 0m
- 2 Жирная линия указывает стандартное условие.
- 3 Значение выше является значением для подсоединения со следующими внутренними блоками.
2.0, 2.5, 3.5, 5.0 kW класс: настенный блок, серия D
6.0, 7.1 kW класс: настенный блок, серия F

4 Таблицы мощности

4 - 2 Таблицы мощности, охлаждение

4MKS75F2V1B

Охлаждение [50Hz 230V]

Сочетание (мощность)	Температура наружного воздуха °CDB	Темп. воздуха в пом. °CWB											
		14°C		16°C		18°C		19°C		22°C		24°C	
		TC kW	PI kW	TC kW	PI kW	TC kW	PI kW	TC kW	PI kW	TC kW	PI kW	TC kW	PI kW
2.5+2.5+2.5+2.5	22.0	8.49	2.06	8.88	2.10	9.27	2.14	9.46	2.16	10.05	2.22	10.43	2.26
	25.0	8.25	2.14	8.64	2.18	9.03	2.22	9.23	2.24	9.81	2.30	10.20	2.34
	32.0	7.70	2.33	8.09	2.37	8.48	2.41	8.68	2.43	9.26	2.49	9.65	2.53
	35.0	7.47	2.41	7.86	2.45	8.25	2.49	8.44	2.51	9.02	2.57	9.41	2.61
	40.0	7.07	2.57	7.46	2.61	7.85	2.65	8.05	2.67	8.63	2.73	9.02	2.77
	43.0	6.41	2.31	6.71	2.31	7.00	2.31	7.15	2.31	7.57	2.31	7.84	2.31
	46.0	5.35	1.80	5.58	1.80	5.80	1.80	5.92	1.80	6.24	1.80	6.45	1.80
2.5+2.5+2.5+3.5	22.0	8.84	2.27	9.25	2.31	9.65	2.36	9.85	2.38	10.46	2.44	10.87	2.49
	25.0	8.60	2.35	9.00	2.39	9.41	2.44	9.61	2.46	10.22	2.53	10.62	2.57
	32.0	8.02	2.56	8.43	2.60	8.83	2.64	9.04	2.67	9.64	2.73	10.05	2.78
	35.0	7.78	2.65	8.18	2.70	8.59	2.74	8.79	2.76	9.40	2.83	9.80	2.87
	40.0	7.35	2.81	7.71	2.81	8.06	2.81	8.23	2.81	8.74	2.81	9.06	2.81
	43.0	6.47	2.31	6.76	2.31	7.04	2.31	7.18	2.31	7.59	2.31	7.86	2.31
	46.0	5.42	1.80	5.64	1.80	5.86	1.80	5.97	1.80	6.29	1.80	6.50	1.80
2.5+2.5+2.5+5.0	22.0	9.25	2.43	9.68	2.48	10.10	2.53	10.31	2.55	10.95	2.62	11.37	2.67
	25.0	9.00	2.52	9.42	2.57	9.84	2.61	10.06	2.64	10.69	2.71	11.12	2.76
	32.0	8.40	2.74	8.82	2.79	9.25	2.84	9.46	2.86	10.09	2.93	10.52	2.98
	35.0	8.14	2.84	8.56	2.89	8.98	2.94	9.20	2.96	9.84	3.03	10.26	3.08
	40.0	7.52	2.81	7.88	2.81	8.23	2.81	8.40	2.81	8.90	2.81	9.22	2.81
	43.0	6.63	2.31	6.92	2.31	7.20	2.31	7.34	2.31	7.75	2.31	8.02	2.31
	46.0	5.56	1.80	5.78	1.80	6.00	1.80	6.11	1.80	6.43	1.80	6.64	1.80
2.5+2.5+2.5+6.0	22.0	9.33	2.26	9.76	2.30	10.19	2.35	10.40	2.37	11.04	2.44	11.47	2.48
	25.0	9.08	2.34	9.50	2.39	9.93	2.43	10.14	2.45	10.79	2.52	11.21	2.56
	32.0	8.47	2.55	8.90	2.59	9.33	2.64	9.54	2.66	10.18	2.72	10.61	2.77
	35.0	8.21	2.64	8.64	2.69	9.07	2.73	9.28	2.75	9.92	2.82	10.35	2.86
	40.0	7.77	2.81	8.15	2.81	8.51	2.81	8.69	2.81	9.22	2.81	9.56	2.81
	43.0	6.79	2.31	7.09	2.31	7.39	2.31	7.54	2.31	7.97	2.31	8.24	2.31
	46.0	5.65	1.80	5.88	1.80	6.11	1.80	6.23	1.80	6.56	1.80	6.78	1.80
2.5+2.5+3.5+3.5	22.0	9.10	2.43	9.52	2.48	9.94	2.53	10.15	2.55	10.77	2.62	11.19	2.67
	25.0	8.85	2.52	9.27	2.57	9.68	2.61	9.89	2.64	10.52	2.71	10.94	2.76
	32.0	8.26	2.74	8.68	2.79	9.09	2.84	9.30	2.86	9.93	2.93	10.35	2.98
	35.0	8.01	2.84	8.42	2.89	8.84	2.94	9.05	2.96	9.68	3.03	10.09	3.08
	40.0	7.41	2.81	7.76	2.81	8.10	2.81	8.27	2.81	8.77	2.81	9.09	2.81
	43.0	6.54	2.31	6.82	2.31	7.10	2.31	7.24	2.31	7.65	2.31	7.91	2.31
	46.0	5.49	1.80	5.71	1.80	5.93	1.80	6.04	1.80	6.35	1.80	6.56	1.80
2.5+2.5+3.5+5.0	22.0	9.38	2.51	9.81	2.56	10.24	2.61	10.46	2.64	11.10	2.71	11.53	2.76
	25.0	9.12	2.61	9.55	2.65	9.98	2.70	10.20	2.73	10.84	2.80	11.27	2.85
	32.0	8.52	2.83	8.95	2.88	9.38	2.93	9.59	2.96	10.24	3.03	10.67	3.08
	35.0	8.26	2.94	8.69	2.99	9.12	3.04	9.33	3.06	9.97	3.14	10.40	3.19
	40.0	7.56	2.81	7.91	2.81	8.26	2.81	8.43	2.81	8.93	2.81	9.25	2.81
	43.0	6.67	2.31	6.96	2.31	7.24	2.31	7.38	2.31	7.78	2.31	8.05	2.31
	46.0	5.60	1.80	5.82	1.80	6.04	1.80	6.15	1.80	6.47	1.80	6.67	1.80

3D056464

ОБОЗНАЧЕНИЯ

TC : Общая мощность охлаждения (kW)
PI : Входная мощность (kW)

ПРИМЕЧАНИЯ

- 1 Мощности основаны на следующих условиях
Соответствующая длина труб с хладагентом : 5m
Перепад уровня : 0m
- 2 Жирная линия указывает стандартное условие.
- 3 Значение выше является значением для подсоединения со следующими внутренними блоками.
2.0, 2.5, 3.5, 5.0 kW класс: настенный блок, серия D
6.0, 7.1 kW класс: настенный блок, серия F

4 Таблицы мощности

4 - 2 Таблицы мощности, охлаждение

4MKS75F2V1B

Охлаждение [50Hz 230V]

Сочетание (мощность)	Температура наружного воздуха °CDB	Темп. воздуха в пом. °CWB											
		14°C		16°C		18°C		19°C		22°C		24°C	
		TC kW	PI kW	TC kW	PI kW	TC kW	PI kW	TC kW	PI kW	TC kW	PI kW	TC kW	PI kW
2.5+3.5+3.5+3.5	22.0	9.29	2.56	9.72	2.61	10.15	2.66	10.36	2.68	11.00	2.75	11.42	2.80
	25.0	9.04	2.65	9.46	2.70	9.89	2.75	10.10	2.77	10.74	2.85	11.16	2.90
	32.0	8.43	2.88	8.86	2.93	9.29	2.98	9.50	3.01	10.14	3.08	10.56	3.13
	35.0	8.18	2.99	8.60	3.04	9.03	3.09	9.24	3.11	9.88	3.19	10.30	3.24
	40.0	7.46	2.81	7.81	2.81	8.15	2.81	8.32	2.81	8.81	2.81	9.13	2.81
	43.0	6.60	2.31	6.89	2.31	7.17	2.31	7.30	2.31	7.70	2.31	7.96	2.31
	46.0	5.56	1.80	5.78	1.80	5.99	1.80	6.10	1.80	6.41	1.80	6.61	1.80

3D056465

ОБОЗНАЧЕНИЯ

TC : Общая мощность охлаждения (kW)
PI : Входная мощность (kW)

ПРИМЕЧАНИЯ

- 1 Мощности основаны на следующих условиях
Соответствующая длина труб с хладагентом : 5m
Перепад уровня : 0m
- 2 Жирная линия указывает стандартное условие.
- 3 Значение выше является значением для подсоединения со следующими внутренними блоками.
2.0, 2.5, 3.5, 5.0 kW класс: настенный блок, серия D
6.0, 7.1 kW класс: настенный блок, серия F

4 Таблицы мощности

4 - 2 Таблицы мощности, охлаждение

4MKS75F2V1B													
Охлаждение [50Hz 230V]													
Сочетание (мощность)	Температура наружного воздуха °CDB	Темп. воздуха в пом. °CWB											
		14°C		16°C		18°C		19°C		22°C		24°C	
		TC kW	PI kW	TC kW	PI kW	TC kW	PI kW	TC kW	PI kW	TC kW	PI kW	TC kW	PI kW
2.0	22.0	3.00	0.58	3.13	0.59	3.27	0.61	3.34	0.61	3.55	0.63	3.68	0.64
	25.0	2.91	0.60	3.05	0.62	3.19	0.63	3.26	0.63	3.48	0.65	3.60	0.66
	32.0	2.72	0.66	2.86	0.67	2.99	0.68	3.06	0.69	3.27	0.70	3.41	0.71
	35.0	2.64	0.68	2.77	0.69	2.91	0.71	2.98	0.71	3.19	0.73	3.32	0.74
	40.0	2.50	0.73	2.64	0.74	2.77	0.75	2.84	0.75	3.05	0.77	3.18	0.78
	43.0	2.41	0.75	2.55	0.76	2.69	0.78	2.76	0.78	2.96	0.80	3.10	0.81
	46.0	2.33	0.78	2.47	0.78	2.61	0.81	2.67	0.81	2.88	0.83	3.02	0.84
2.5	22.0	3.05	0.58	3.65	0.70	3.81	0.72	3.89	0.72	4.13	0.74	4.29	0.76
	25.0	3.05	0.62	3.55	0.73	3.71	0.74	3.79	0.75	4.03	0.77	4.19	0.78
	32.0	3.05	0.74	3.33	0.79	3.49	0.80	3.57	0.81	3.81	0.83	3.97	0.85
	35.0	3.05	0.80	3.23	0.82	3.39	0.83	3.47	0.84	3.71	0.86	3.87	0.87
	40.0	2.91	0.86	3.07	0.87	3.23	0.89	3.31	0.89	3.55	0.91	3.71	0.93
	43.0	2.81	0.89	2.97	0.91	3.13	0.92	3.21	0.93	3.45	0.95	3.61	0.96
	46.0	2.71	0.93	2.87	0.94	3.03	0.95	3.11	0.96	3.35	0.98	3.51	0.99
3.5	22.0	3.38	0.70	4.15	0.89	4.98	1.10	5.37	1.21	5.70	1.24	5.92	1.26
	25.0	3.38	0.75	4.15	0.95	4.98	1.18	5.24	1.25	5.57	1.28	5.79	1.30
	32.0	3.38	0.89	4.15	1.13	4.81	1.34	4.92	1.35	5.25	1.39	5.48	1.41
	35.0	3.38	0.96	4.15	1.22	4.68	1.39	4.79	1.40	5.12	1.44	5.34	1.46
	40.0	3.38	1.10	4.15	1.41	4.46	1.48	4.57	1.49	4.90	1.52	5.12	1.54
	43.0	3.38	1.20	4.10	1.51	4.32	1.53	4.43	1.54	4.76	1.58	4.98	1.60
	46.0	3.38	1.31	3.97	1.57	4.19	1.59	4.30	1.60	4.63	1.63	4.85	1.65
5.0	22.0	4.33	0.94	5.32	1.21	6.38	1.54	6.67	1.62	7.08	1.67	7.36	1.70
	25.0	4.33	1.01	5.32	1.31	6.37	1.66	6.50	1.68	6.92	1.72	7.19	1.75
	32.0	4.33	1.21	5.32	1.57	5.98	1.80	6.12	1.82	6.53	1.86	6.80	1.89
	35.0	4.33	1.31	5.32	1.71	5.81	1.87	5.95	1.88	6.36	1.93	6.64	1.96
	40.0	4.33	1.50	5.26	1.95	5.54	1.98	5.67	2.00	6.08	2.04	6.36	2.07
	43.0	4.33	1.65	5.10	2.03	5.37	2.06	5.51	2.07	5.92	2.12	6.19	2.15
	46.0	4.33	1.80	4.55	1.80	4.76	1.80	4.86	1.80	5.15	1.80	5.34	1.80
6.0	22.0	5.60	1.41	6.74	1.82	7.04	1.85	7.19	1.87	7.63	1.92	7.92	1.96
	25.0	5.60	1.52	6.56	1.88	6.86	1.92	7.01	1.93	7.45	1.99	7.75	2.02
	32.0	5.60	1.86	6.15	2.04	6.44	2.08	6.59	2.10	7.03	2.15	7.33	2.18
	35.0	5.60	2.04	5.97	2.12	6.26	2.15	6.41	2.17	6.85	2.22	7.15	2.26
	40.0	5.37	2.22	5.67	2.25	5.96	2.29	6.11	2.31	6.55	2.36	6.85	2.39
	43.0	5.19	2.30	5.46	2.31	5.71	2.31	5.84	2.31	6.21	2.31	6.45	2.31
	46.0	4.42	1.80	4.62	1.80	4.82	1.80	4.92	1.80	5.20	1.80	5.39	1.80
7.1	22.0	5.94	1.62	7.29	2.20	7.88	2.41	8.05	2.43	8.55	2.50	8.88	2.54
	25.0	5.94	1.75	7.29	2.40	7.68	2.49	7.85	2.51	8.34	2.58	8.68	2.63
	32.0	5.94	2.14	6.88	2.66	7.22	2.70	7.38	2.72	7.88	2.79	8.21	2.84
	35.0	5.94	2.35	6.68	2.76	7.01	2.80	7.18	2.82	7.68	2.89	8.01	2.94
	40.0	5.94	2.80	6.29	2.81	6.59	2.81	6.73	2.81	7.16	2.81	7.44	2.81
	43.0	5.43	2.31	5.68	2.31	5.92	2.31	6.04	2.31	6.39	2.31	6.61	2.31
	46.0	4.67	1.80	4.86	1.80	5.05	1.80	5.14	1.80	5.41	1.80	5.59	1.80

3D056466

ОБОЗНАЧЕНИЯ

TC : Общая мощность охлаждения (kW)
PI : Входная мощность (kW)

ПРИМЕЧАНИЯ

- 1 Мощности основаны на следующих условиях
Соответствующая длина труб с хладагентом : 5m
Перепад уровня : 0m
- 2 Жирная линия указывает стандартное условие.
- 3 Значение выше является значением для подсоединения со следующими внутренними блоками.
2.0, 2.5, 3.5 kW класс: настенный блок, серия D
5.0, 6.0, 7.1 kW класс: настенный блок, серия F

4 Таблицы мощности

4 - 2 Таблицы мощности, охлаждение

4MKS75F2V1B													
Охлаждение [50Hz 230V]													
Сочетание (мощность)	Температура наружного воздуха °CDB	Темп. воздуха в пом. °CWB											
		14°C		16°C		18°C		19°C		22°C		24°C	
		TC	PI	TC	PI	TC	PI	TC	PI	TC	PI	TC	PI
		kW		kW		kW		kW		kW		kW	
2.0+2.0	22.0	5.24	1.20	5.48	1.22	5.72	1.25	5.84	1.26	6.20	1.29	6.44	1.32
	25.0	5.10	1.24	5.34	1.27	5.58	1.29	5.70	1.30	6.06	1.34	6.30	1.36
	32.0	4.76	1.35	5.00	1.38	5.24	1.40	5.36	1.41	5.72	1.45	5.96	1.47
	35.0	4.61	1.40	4.85	1.43	5.09	1.45	5.21	1.46	5.57	1.50	5.81	1.52
	40.0	4.37	1.49	4.61	1.52	4.85	1.54	4.97	1.55	5.33	1.59	5.57	1.61
	43.0	4.22	1.55	4.46	1.57	4.70	1.60	4.82	1.61	5.18	1.64	5.42	1.67
	46.0	4.08	1.61	4.32	1.63	4.56	1.66	4.68	1.67	5.04	1.70	5.28	1.73
2.0+2.5	22.0	5.69	1.38	5.95	1.41	6.21	1.43	6.35	1.45	6.74	1.49	7.00	1.52
	25.0	5.54	1.43	5.80	1.46	6.06	1.48	6.19	1.50	6.58	1.54	6.84	1.56
	32.0	5.17	1.56	5.43	1.58	5.69	1.61	5.82	1.62	6.21	1.66	6.47	1.69
	35.0	5.01	1.61	5.27	1.64	5.53	1.67	5.66	1.68	6.05	1.72	6.31	1.75
	40.0	4.74	1.72	5.01	1.74	5.27	1.77	5.40	1.78	5.79	1.83	6.05	1.85
	43.0	4.59	1.78	4.85	1.81	5.11	1.84	5.24	1.85	5.63	1.89	5.89	1.92
	46.0	4.37	1.80	4.58	1.80	4.80	1.80	4.90	1.80	5.21	1.80	5.40	1.80
2.0+3.5	22.0	6.26	1.73	6.54	1.76	6.83	1.79	6.97	1.81	7.40	1.86	7.69	1.89
	25.0	6.08	1.79	6.37	1.82	6.66	1.86	6.80	1.87	7.23	1.92	7.52	1.96
	32.0	5.68	1.95	5.96	1.98	6.25	2.01	6.39	2.03	6.82	2.08	7.11	2.11
	35.0	5.50	2.02	5.79	2.05	6.08	2.09	6.22	2.10	6.65	2.15	6.94	2.19
	40.0	5.21	2.15	5.50	2.18	5.79	2.21	5.93	2.23	6.36	2.28	6.65	2.32
	43.0	5.04	2.23	5.33	2.26	5.61	2.30	5.75	2.31	6.11	2.31	6.35	2.31
	46.0	4.34	1.80	4.55	1.80	4.74	1.80	4.84	1.80	5.13	1.80	5.31	1.80
2.0+5.0	22.0	7.24	1.88	7.57	1.92	7.91	1.96	8.07	1.97	8.57	2.03	8.90	2.07
	25.0	7.04	1.95	7.37	1.99	7.70	2.02	7.87	2.04	8.37	2.10	8.70	2.13
	32.0	6.57	2.12	6.90	2.16	7.24	2.19	7.40	2.21	7.90	2.27	8.23	2.30
	35.0	6.37	2.20	6.70	2.24	7.03	2.27	7.20	2.29	7.70	2.35	8.03	2.38
	40.0	6.04	2.34	6.37	2.38	6.70	2.41	6.86	2.43	7.36	2.49	7.69	2.52
	43.0	5.71	2.31	5.99	2.31	6.26	2.31	6.39	2.31	6.78	2.31	7.09	2.31
	46.0	4.80	1.80	5.02	1.80	5.23	1.80	5.33	1.80	5.64	1.80	5.84	1.80
2.0+6.0	22.0	7.52	2.04	7.87	2.08	8.21	2.12	8.39	2.14	8.90	2.20	9.25	2.24
	25.0	7.32	2.11	7.66	2.15	8.00	2.19	8.18	2.21	8.69	2.27	9.04	2.31
	32.0	6.83	2.30	7.17	2.34	7.52	2.38	7.69	2.40	8.21	2.46	8.55	2.50
	35.0	6.62	2.38	6.96	2.42	7.31	2.46	7.48	2.48	8.00	2.54	8.34	2.58
	40.0	6.27	2.54	6.61	2.58	6.96	2.62	7.13	2.63	7.65	2.69	7.99	2.73
	43.0	5.76	2.31	6.03	2.31	6.30	2.31	6.43	2.31	6.82	2.31	7.07	2.31
	46.0	4.87	1.80	5.08	1.80	5.29	1.80	5.39	1.80	5.69	1.80	5.88	1.80
2.0+7.1	22.0	7.96	2.31	8.32	2.35	8.69	2.40	8.87	2.42	9.41	2.49	9.78	2.53
	25.0	7.74	2.39	8.10	2.44	8.46	2.48	8.65	2.50	9.19	2.57	9.56	2.62
	32.0	7.22	2.60	7.58	2.65	7.95	2.69	8.13	2.72	8.68	2.78	9.04	2.83
	35.0	7.00	2.70	7.36	2.75	7.73	2.79	7.91	2.81	8.46	2.88	8.82	2.93
	40.0	6.59	2.81	6.92	2.81	7.23	2.81	7.39	2.81	7.85	2.81	8.15	2.81
	43.0	5.89	2.31	6.16	2.31	6.42	2.31	6.54	2.31	6.92	2.31	7.16	2.31
	46.0	5.00	1.80	5.21	1.80	5.41	1.80	5.51	1.80	5.80	1.80	5.99	1.80

3D056466

ОБОЗНАЧЕНИЯ

TC : Общая мощность охлаждения (kW)
PI : Входная мощность (kW)

ПРИМЕЧАНИЯ

- 1 Мощности основаны на следующих условиях
Соответствующая длина труб с хладагентом : 5m
Перепад уровня : 0m
- 2 Жирная линия указывает стандартное условие.
- 3 Значение выше является значением для подсоединения со следующими внутренними блоками.
2.0, 2.5, 3.5 kW класс: настенный блок, серия D
5.0, 6.0, 7.1 kW класс: настенный блок, серия F

4 Таблицы мощности

4 - 2 Таблицы мощности, охлаждение

4MKS75F2V1B

Охлаждение [50Hz 230V]

Сочетание (мощность)	Температура наружного воздуха °CDB	Темп. воздуха в пом. °CWB											
		14°C		16°C		18°C		19°C		22°C		24°C	
		TC kW	PI kW	TC kW	PI kW	TC kW	PI kW	TC kW	PI kW	TC kW	PI kW	TC kW	PI kW
2.5+2.5	22.0	6.10	1.55	6.47	1.82	6.75	1.85	6.89	1.86	7.32	1.71	7.80	1.74
	25.0	6.01	1.64	6.30	1.67	6.58	1.70	6.72	1.72	7.15	1.77	7.49	1.80
	32.0	5.61	1.79	5.90	1.82	6.18	1.85	6.32	1.86	6.75	1.91	7.03	1.94
	35.0	5.44	1.85	5.72	1.89	6.01	1.92	6.15	1.93	6.58	1.98	6.86	2.01
	40.0	5.16	1.97	5.44	2.00	5.72	2.04	5.86	2.05	6.29	2.10	6.57	2.13
	43.0	4.98	2.05	5.27	2.08	5.55	2.11	5.69	2.13	6.12	2.17	6.40	2.20
	46.0	4.43	1.80	4.64	1.80	4.85	1.80	4.95	1.80	5.25	1.80	5.44	1.80
2.5+3.5	22.0	6.43	1.78	6.89	1.89	7.19	1.93	7.34	1.95	7.80	2.00	8.10	2.04
	25.0	6.41	1.82	6.71	1.96	7.01	2.00	7.16	2.01	7.61	2.07	7.91	2.10
	32.0	5.98	2.09	6.28	2.13	6.58	2.17	6.73	2.18	7.19	2.24	7.49	2.27
	35.0	5.80	2.17	6.10	2.21	6.40	2.24	6.55	2.26	7.00	2.32	7.30	2.35
	40.0	5.49	2.31	5.79	2.35	6.09	2.38	6.25	2.40	6.70	2.46	7.00	2.49
	43.0	5.23	2.31	5.49	2.31	5.74	2.31	5.87	2.31	6.23	2.31	6.47	2.31
	46.0	4.45	1.80	4.66	1.80	4.85	1.80	4.95	1.80	5.23	1.80	5.42	1.80
2.5+5.0	22.0	7.37	1.96	7.71	1.99	8.05	2.03	8.22	2.05	8.72	2.11	9.06	2.15
	25.0	7.17	2.03	7.51	2.06	7.84	2.10	8.01	2.12	8.52	2.18	8.86	2.22
	32.0	6.69	2.20	7.03	2.24	7.37	2.28	7.53	2.30	8.04	2.36	8.38	2.40
	35.0	6.49	2.29	6.82	2.33	7.16	2.36	7.33	2.38	7.84	2.44	8.17	2.48
	40.0	6.14	2.43	6.48	2.47	6.82	2.51	6.99	2.53	7.50	2.59	7.83	2.62
	43.0	5.73	2.31	6.00	2.31	6.27	2.31	6.40	2.31	6.79	2.31	7.04	2.31
	46.0	4.83	1.80	5.04	1.80	5.25	1.80	5.35	1.80	5.66	1.80	5.85	1.80
2.5+6.0	22.0	7.71	2.15	8.06	2.20	8.41	2.24	8.59	2.26	9.12	2.32	9.47	2.36
	25.0	7.49	2.23	7.84	2.27	8.20	2.31	8.37	2.34	8.90	2.40	9.28	2.44
	32.0	6.99	2.43	7.34	2.47	7.70	2.51	7.87	2.53	8.40	2.59	8.76	2.64
	35.0	6.78	2.52	7.13	2.56	7.48	2.60	7.66	2.62	8.19	2.69	8.54	2.73
	40.0	6.42	2.68	6.77	2.72	7.13	2.76	7.30	2.78	7.79	2.81	8.09	2.81
	43.0	5.80	2.31	6.07	2.31	6.34	2.31	6.47	2.31	6.85	2.31	7.09	2.31
	46.0	4.91	1.80	5.12	1.80	5.33	1.80	5.43	1.80	5.72	1.80	5.92	1.80
2.5+7.1	22.0	8.07	2.39	8.44	2.44	8.81	2.48	8.99	2.51	9.55	2.58	9.91	2.62
	25.0	7.84	2.48	8.21	2.52	8.58	2.57	8.77	2.59	9.32	2.66	9.69	2.71
	32.0	7.32	2.70	7.69	2.74	8.06	2.79	8.24	2.81	8.80	2.88	9.17	2.93
	35.0	7.10	2.80	7.47	2.84	7.84	2.89	8.02	2.91	8.57	2.98	8.94	3.03
	40.0	6.63	2.81	6.95	2.81	7.27	2.81	7.42	2.81	7.88	2.81	8.17	2.81
	43.0	5.99	2.31	6.20	2.31	6.45	2.31	6.58	2.31	6.95	2.31	7.20	2.31
	46.0	5.05	1.80	5.25	1.80	5.45	1.80	5.55	1.80	5.84	1.80	6.03	1.80
3.5+3.5	22.0	6.76	2.05	7.56	2.39	7.89	2.43	8.06	2.46	8.56	2.52	8.89	2.57
	25.0	6.76	2.24	7.36	2.47	7.69	2.52	7.86	2.54	8.36	2.61	8.69	2.65
	32.0	6.56	2.64	6.89	2.69	7.23	2.73	7.39	2.75	7.89	2.82	8.22	2.87
	35.0	6.36	2.74	6.69	2.78	7.02	2.83	7.19	2.85	7.69	2.92	8.02	2.97
	40.0	5.99	2.81	6.29	2.81	6.58	2.81	6.73	2.81	7.15	2.81	7.43	2.81
	43.0	5.43	2.31	5.68	2.31	5.92	2.31	6.04	2.31	6.39	2.31	6.61	2.31
	46.0	4.68	1.80	4.87	1.80	5.05	1.80	5.14	1.80	5.41	1.80	5.59	1.80

3D056467

ОБОЗНАЧЕНИЯ

TC : Общая мощность охлаждения (kW)
PI : Входная мощность (kW)

ПРИМЕЧАНИЯ

- 1 Мощности основаны на следующих условиях
Соответствующая длина труб с хладагентом : 5m
Перепад уровня : 0m
- 2 Жирная линия указывает стандартное условие.
- 3 Значение выше является значением для подсоединения со следующими внутренними блоками.
2.0, 2.5, 3.5 kW класс: настенный блок, серия D
5.0, 6.0, 7.1 kW класс: настенный блок, серия F

4 Таблицы мощности

4 - 2 Таблицы мощности, охлаждение

4MKS75F2V1B													
Охлаждение [50Hz 230V]													
Сочетание (мощность)	Температура наружного воздуха °CDB	Темп. воздуха в пом. °CWB											
		14°C		16°C		18°C		19°C		22°C		24°C	
		TC	PI	TC	PI	TC	PI	TC	PI	TC	PI	TC	PI
kW													
3.5+5.0	22.0	7.88	2.15	8.04	2.20	8.39	2.24	8.58	2.28	9.09	2.32	9.44	2.36
	25.0	7.47	2.23	7.82	2.27	8.18	2.31	8.35	2.34	8.88	2.40	9.23	2.44
	32.0	6.97	2.43	7.33	2.47	7.68	2.51	7.85	2.53	8.38	2.59	8.73	2.64
	35.0	6.76	2.52	7.11	2.56	7.46	2.60	7.64	2.62	8.17	2.69	8.52	2.73
	40.0	6.40	2.68	6.76	2.72	7.11	2.76	7.28	2.78	7.77	2.81	8.07	2.81
	43.0	5.79	2.31	6.06	2.31	6.32	2.31	6.45	2.31	6.83	2.31	7.08	2.31
	46.0	4.91	1.80	5.11	1.80	5.32	1.80	5.42	1.80	5.71	1.80	5.90	1.80
3.5+6.0	22.0	8.01	2.35	8.37	2.40	8.74	2.44	8.92	2.46	9.47	2.53	9.84	2.58
	25.0	7.78	2.43	8.15	2.48	8.52	2.53	8.70	2.55	9.25	2.62	9.62	2.66
	32.0	7.27	2.65	7.63	2.70	8.00	2.74	8.18	2.76	8.73	2.83	9.10	2.88
	35.0	7.04	2.75	7.41	2.79	7.78	2.84	7.96	2.86	8.51	2.93	8.88	2.98
	40.0	6.80	2.81	6.93	2.81	7.24	2.81	7.40	2.81	7.86	2.81	8.15	2.81
	43.0	5.91	2.31	6.17	2.31	6.43	2.31	6.56	2.31	6.93	2.31	7.17	2.31
	46.0	5.02	1.80	5.23	1.80	5.43	1.80	5.53	1.80	5.82	1.80	6.01	1.80
3.5+7.1	22.0	8.29	2.56	8.67	2.61	9.05	2.66	9.24	2.69	9.81	2.76	10.19	2.81
	25.0	8.06	2.66	8.44	2.71	8.82	2.76	9.01	2.78	9.58	2.86	9.96	2.91
	32.0	7.52	2.89	7.90	2.94	8.28	2.99	8.47	3.01	9.04	3.09	9.42	3.14
	35.0	7.29	3.00	7.67	3.05	8.05	3.10	8.24	3.12	8.81	3.20	9.19	3.25
	40.0	6.72	2.81	7.04	2.81	7.35	2.81	7.51	2.81	7.96	2.81	8.25	2.81
	43.0	6.04	2.31	6.30	2.31	6.55	2.31	6.68	2.31	7.05	2.31	7.29	2.31
	46.0	5.15	1.80	5.35	1.80	5.55	1.80	5.65	1.80	5.93	1.80	6.12	1.80
5.0+5.0	22.0	8.14	2.14	8.51	2.19	8.88	2.23	9.07	2.25	9.63	2.31	10.00	2.35
	25.0	7.91	2.22	8.28	2.26	8.66	2.31	8.84	2.33	9.40	2.39	9.78	2.43
	32.0	7.38	2.42	7.76	2.46	8.13	2.50	8.32	2.52	8.88	2.58	9.25	2.63
	35.0	7.16	2.51	7.53	2.55	7.90	2.59	8.09	2.61	8.65	2.68	9.02	2.72
	40.0	6.78	2.67	7.15	2.71	7.53	2.75	7.71	2.77	8.24	2.81	8.55	2.81
	43.0	6.10	2.31	6.38	2.31	6.66	2.31	6.79	2.31	7.19	2.31	7.45	2.31
	46.0	5.13	1.80	5.35	1.80	5.56	1.80	5.67	1.80	5.97	1.80	6.17	1.80
5.0+6.0	22.0	8.42	2.31	8.80	2.35	9.19	2.40	9.38	2.42	9.96	2.49	10.35	2.53
	25.0	8.19	2.39	8.57	2.44	8.96	2.48	9.15	2.50	9.73	2.57	10.11	2.62
	32.0	7.64	2.60	8.03	2.65	8.41	2.69	8.60	2.72	9.18	2.78	9.57	2.83
	35.0	7.41	2.70	7.79	2.75	8.18	2.79	8.37	2.81	8.95	2.88	9.33	2.93
	40.0	6.97	2.81	7.31	2.81	7.64	2.81	7.80	2.81	8.28	2.81	8.58	2.81
	43.0	6.18	2.31	6.46	2.31	6.73	2.31	6.86	2.31	7.25	2.31	7.51	2.31
	46.0	5.21	1.80	5.43	1.80	5.64	1.80	5.74	1.80	6.05	1.80	6.24	1.80
5.0+7.1	22.0	8.56	2.39	8.95	2.44	9.34	2.48	9.54	2.51	10.13	2.58	10.52	2.62
	25.0	8.32	2.48	8.71	2.52	9.11	2.57	9.30	2.59	9.89	2.66	10.28	2.71
	32.0	7.77	2.70	8.16	2.74	8.55	2.79	8.75	2.81	9.34	2.88	9.73	2.93
	35.0	7.53	2.80	7.92	2.84	8.31	2.89	8.51	2.91	9.10	2.98	9.49	3.03
	40.0	7.01	2.81	7.35	2.81	7.68	2.81	7.85	2.81	8.32	2.81	8.63	2.81
	43.0	6.23	2.31	6.50	2.31	6.77	2.31	6.91	2.31	7.30	2.31	7.55	2.31
	46.0	5.26	1.80	5.48	1.80	5.68	1.80	5.79	1.80	6.09	1.80	6.29	1.80

3D056467

ОБОЗНАЧЕНИЯ

TC : Общая мощность охлаждения (kW)
PI : Входная мощность (kW)

ПРИМЕЧАНИЯ

- 1 Мощности основаны на следующих условиях
Соответствующая длина труб с хладагентом : 5m
Перепад уровня : 0m
- 2 Жирная линия указывает стандартное условие.
- 3 Значение выше является значением для подсоединения со следующими внутренними блоками.
2.0, 2.5, 3.5 kW класс: настенный блок, серия D
5.0, 6.0, 7.1 kW класс: настенный блок, серия F

4 Таблицы мощности

4 - 2 Таблицы мощности, охлаждение

4MKS75F2V1B

Охлаждение [50Hz 230V]

Сочетание (мощность)	Температура наружного воздуха °CDB	Темп. воздуха в пом. °CWB											
		14°C		16°C		18°C		19°C		22°C		24°C	
		TC kW	PI kW	TC kW	PI kW	TC kW	PI kW	TC kW	PI kW	TC kW	PI kW	TC kW	PI kW
6.0+6.0	22.0	8.57	2.39	8.96	2.44	9.36	2.48	9.55	2.51	10.14	2.58	10.53	2.62
	25.0	8.33	2.48	8.72	2.52	9.12	2.57	9.31	2.59	9.90	2.66	10.29	2.71
	32.0	7.78	2.70	8.17	2.74	8.56	2.79	8.76	2.81	9.35	2.88	9.74	2.93
	35.0	7.54	2.80	7.93	2.84	8.32	2.89	8.52	2.91	9.11	2.98	9.50	3.03
	40.0	7.02	2.81	7.36	2.81	7.69	2.81	7.85	2.81	8.33	2.81	8.64	2.81
	43.0	6.23	2.31	6.51	2.31	6.78	2.31	6.91	2.31	7.30	2.31	7.56	2.31
	46.0	5.27	1.80	5.48	1.80	5.69	1.80	5.79	1.80	6.10	1.80	6.29	1.80
6.0+7.1	22.0	8.65	2.43	9.05	2.48	9.44	2.53	9.64	2.55	10.24	2.62	10.63	2.67
	25.0	8.41	2.52	8.81	2.57	9.20	2.61	9.40	2.64	10.00	2.71	10.39	2.76
	32.0	7.85	2.74	8.25	2.79	8.64	2.84	8.84	2.86	9.43	2.93	9.83	2.98
	35.0	7.61	2.84	8.01	2.89	8.40	2.94	8.60	2.96	9.19	3.03	9.59	3.08
	40.0	7.06	2.81	7.39	2.81	7.72	2.81	7.89	2.81	8.36	2.81	8.67	2.81
	43.0	6.27	2.31	6.54	2.31	6.81	2.31	6.95	2.31	7.34	2.31	7.59	2.31
	46.0	5.30	1.80	5.51	1.80	5.72	1.80	5.82	1.80	6.13	1.80	6.32	1.80
2.0+2.0+2.0	22.0	6.82	1.55	7.13	1.58	7.44	1.61	7.60	1.63	8.07	1.67	8.38	1.70
	25.0	6.63	1.61	6.94	1.64	7.26	1.67	7.41	1.68	7.88	1.73	8.19	1.76
	32.0	6.19	1.75	6.50	1.78	6.81	1.81	6.97	1.83	7.44	1.87	7.75	1.90
	35.0	6.00	1.82	6.31	1.85	6.62	1.88	6.78	1.89	7.25	1.94	7.56	1.97
	40.0	5.68	1.93	6.00	1.96	6.31	1.99	6.46	2.01	6.93	2.05	7.25	2.08
	43.0	5.49	2.01	5.81	2.04	6.12	2.07	6.27	2.08	6.74	2.13	7.06	2.16
	46.0	4.90	1.80	5.13	1.80	5.36	1.80	5.47	1.80	5.80	1.80	6.01	1.80
2.0+2.0+2.5	22.0	7.11	1.70	7.44	1.73	7.76	1.77	7.93	1.78	8.41	1.83	8.74	1.87
	25.0	6.91	1.78	7.24	1.80	7.57	1.83	7.73	1.85	8.22	1.89	8.54	1.93
	32.0	6.45	1.92	6.78	1.95	7.10	1.98	7.27	2.00	7.76	2.05	8.08	2.08
	35.0	6.26	1.99	6.58	2.02	6.91	2.06	7.07	2.07	7.56	2.12	7.88	2.15
	40.0	5.93	2.12	6.25	2.15	6.58	2.18	6.74	2.20	7.23	2.25	7.56	2.28
	43.0	5.73	2.20	6.05	2.23	6.38	2.26	6.54	2.28	6.99	2.31	7.26	2.31
	46.0	4.89	1.80	5.12	1.80	5.34	1.80	5.45	1.80	5.77	1.80	5.97	1.80
2.0+2.0+3.5	22.0	7.54	1.91	7.89	1.95	8.24	1.99	8.41	2.01	8.93	2.06	9.27	2.10
	25.0	7.33	1.98	7.68	2.02	8.03	2.06	8.20	2.08	8.72	2.13	9.06	2.17
	32.0	6.85	2.16	7.19	2.20	7.54	2.23	7.71	2.25	8.23	2.31	8.57	2.34
	35.0	6.64	2.24	6.98	2.28	7.33	2.31	7.50	2.33	8.02	2.39	8.36	2.43
	40.0	6.29	2.38	6.63	2.42	6.98	2.46	7.15	2.48	7.67	2.53	8.01	2.57
	43.0	5.90	2.31	6.18	2.31	6.46	2.31	6.60	2.31	7.00	2.31	7.26	2.31
	46.0	4.95	1.80	5.17	1.80	5.38	1.80	5.49	1.80	5.80	1.80	6.00	1.80
2.0+2.0+5.0	22.0	8.10	2.01	8.47	2.04	8.84	2.08	9.02	2.10	9.58	2.16	9.95	2.20
	25.0	7.87	2.08	8.24	2.12	8.61	2.16	8.80	2.17	9.36	2.23	9.73	2.27
	32.0	7.35	2.26	7.72	2.30	8.09	2.34	8.27	2.36	8.83	2.42	9.20	2.46
	35.0	7.12	2.34	7.49	2.38	7.86	2.42	8.05	2.44	8.61	2.50	8.98	2.54
	40.0	6.75	2.49	7.12	2.53	7.49	2.57	7.68	2.59	8.23	2.65	8.60	2.69
	43.0	6.20	2.31	6.49	2.31	6.78	2.31	6.92	2.31	7.33	2.31	7.60	2.31
	46.0	5.18	1.80	5.41	1.80	5.63	1.80	5.74	1.80	6.06	1.80	6.27	1.80

3D056468

ОБОЗНАЧЕНИЯ

TC : Общая мощность охлаждения (kW)
PI : Входная мощность (kW)

ПРИМЕЧАНИЯ

- 1 Мощности основаны на следующих условиях
Соответствующая длина труб с хладагентом : 5m
Перепад уровня : 0m
- 2 Жирная линия указывает стандартное условие.
- 3 Значение выше является значением для подсоединения со следующими внутренними блоками.
2.0, 2.5, 3.5 kW класс: настенный блок, серия D
5.0, 6.0, 7.1 kW класс: настенный блок, серия F

4 Таблицы мощности

4 - 2 Таблицы мощности, охлаждение

4MKS75F2V1B													
Охлаждение [50Hz 230V]													
Сочетание (мощность)	Температура наружного воздуха °CDB	Темп. воздуха в пом. °CWB											
		14°C		16°C		18°C		19°C		22°C		24°C	
		TC	PI	TC	PI	TC	PI	TC	PI	TC	PI	TC	PI
		kW		kW		kW		kW		kW		kW	
2.0+2.0+6.0	22.0	8.41	2.14	8.79	2.19	9.18	2.23	9.37	2.25	9.95	2.31	10.33	2.35
	25.0	8.18	2.22	8.56	2.26	8.95	2.31	9.14	2.33	9.72	2.39	10.10	2.43
	32.0	7.63	2.42	8.02	2.46	8.40	2.50	8.59	2.52	9.17	2.58	9.56	2.63
	35.0	7.40	2.51	7.78	2.55	8.17	2.59	8.36	2.61	8.94	2.68	9.32	2.72
	40.0	7.01	2.67	7.39	2.71	7.78	2.75	7.97	2.77	8.51	2.81	8.83	2.81
	43.0	6.28	2.31	6.57	2.31	6.85	2.31	6.99	2.31	7.40	2.31	7.66	2.31
	46.0	5.26	1.80	5.49	1.80	5.70	1.80	5.81	1.80	6.13	1.80	6.33	1.80
2.0+2.0+7.1	22.0	8.75	2.35	9.15	2.40	9.55	2.44	9.75	2.46	10.35	2.53	10.76	2.58
	25.0	8.51	2.43	8.91	2.48	9.31	2.53	9.51	2.55	10.11	2.62	10.51	2.66
	32.0	7.94	2.65	8.34	2.70	8.74	2.74	8.94	2.76	9.54	2.83	9.95	2.88
	35.0	7.70	2.75	8.10	2.79	8.50	2.84	8.70	2.86	9.30	2.93	9.70	2.98
	40.0	7.20	2.81	7.55	2.81	7.89	2.81	8.05	2.81	8.54	2.81	8.86	2.81
	43.0	6.36	2.31	6.65	2.31	6.92	2.31	7.06	2.31	7.46	2.31	7.72	2.31
	46.0	5.35	1.80	5.57	1.80	5.79	1.80	5.89	1.80	6.20	1.80	6.41	1.80
2.0+2.5+2.5	22.0	7.33	1.81	7.67	1.84	8.00	1.88	8.17	1.90	8.68	1.95	9.01	1.98
	25.0	7.13	1.87	7.47	1.91	7.80	1.94	7.97	1.96	8.47	2.01	8.81	2.05
	32.0	6.85	2.04	6.99	2.07	7.33	2.11	7.49	2.13	8.00	2.18	8.33	2.21
	35.0	6.45	2.11	6.79	2.15	7.12	2.18	7.29	2.20	7.79	2.26	8.13	2.29
	40.0	6.11	2.25	6.45	2.28	6.78	2.32	6.95	2.34	7.45	2.39	7.79	2.43
	43.0	5.87	2.31	6.16	2.31	6.44	2.31	6.58	2.31	6.99	2.31	7.25	2.31
	46.0	4.91	1.80	5.14	1.80	5.36	1.80	5.46	1.80	5.78	1.80	5.98	1.80
2.0+2.5+3.5	22.0	7.74	2.03	8.09	2.07	8.44	2.11	8.62	2.13	9.15	2.19	9.51	2.23
	25.0	7.52	2.10	7.87	2.14	8.23	2.18	8.41	2.20	8.94	2.26	9.29	2.30
	32.0	7.02	2.29	7.37	2.33	7.73	2.37	7.90	2.39	8.44	2.45	8.79	2.49
	35.0	6.80	2.37	7.16	2.41	7.51	2.45	7.69	2.47	8.22	2.53	8.58	2.57
	40.0	6.45	2.53	6.80	2.57	7.15	2.60	7.33	2.62	7.86	2.68	8.22	2.72
	43.0	5.92	2.31	6.20	2.31	6.47	2.31	6.60	2.31	7.00	2.31	7.25	2.31
	46.0	4.98	1.80	5.20	1.80	5.41	1.80	5.51	1.80	5.82	1.80	6.02	1.80
2.0+2.5+5.0	22.0	8.31	2.13	8.69	2.17	9.07	2.21	9.26	2.23	9.83	2.29	10.21	2.34
	25.0	8.08	2.20	8.46	2.25	8.84	2.29	9.03	2.31	9.60	2.37	9.98	2.41
	32.0	7.54	2.40	7.92	2.44	8.30	2.48	8.49	2.50	9.06	2.56	9.44	2.61
	35.0	7.31	2.49	7.69	2.53	8.07	2.57	8.26	2.59	8.83	2.65	9.21	2.70
	40.0	6.92	2.65	7.30	2.69	7.69	2.73	7.88	2.75	8.44	2.81	8.76	2.81
	43.0	6.23	2.31	6.51	2.31	6.80	2.31	6.93	2.31	7.34	2.31	7.60	2.31
	46.0	5.22	1.80	5.44	1.80	5.66	1.80	5.77	1.80	6.08	1.80	6.29	1.80
2.0+2.5+6.0	22.0	8.61	2.27	9.00	2.31	9.40	2.36	9.60	2.38	10.19	2.44	10.58	2.49
	25.0	8.37	2.35	8.77	2.39	9.16	2.44	9.36	2.46	9.95	2.53	10.34	2.57
	32.0	7.81	2.56	8.21	2.60	8.60	2.64	8.80	2.67	9.39	2.73	9.79	2.78
	35.0	7.57	2.65	7.97	2.70	8.36	2.74	8.56	2.76	9.15	2.83	9.55	2.87
	40.0	7.16	2.81	7.51	2.81	7.86	2.81	8.02	2.81	8.52	2.81	8.84	2.81
	43.0	6.32	2.31	6.61	2.31	6.89	2.31	7.02	2.31	7.42	2.31	7.69	2.31
	46.0	5.31	1.80	5.53	1.80	5.75	1.80	5.85	1.80	6.17	1.80	6.37	1.80

3D056468

ОБОЗНАЧЕНИЯ

TC : Общая мощность охлаждения (kW)
PI : Входная мощность (kW)

ПРИМЕЧАНИЯ

- 1 Мощности основаны на следующих условиях
Соответствующая длина труб с хладагентом : 5m
Перепад уровня : 0m
- 2 Жирная линия указывает стандартное условие.
- 3 Значение выше является значением для подсоединения со следующими внутренними блоками.
2.0, 2.5, 3.5 kW класс: настенный блок, серия D
5.0, 6.0, 7.1 kW класс: настенный блок, серия F

4 Таблицы мощности

4 - 2 Таблицы мощности, охлаждение

4MKS75F2V1B

Охлаждение [50Hz 230V]

Сочетание (мощность)	Температура наружного воздуха °CDB	Темп. воздуха в пом. °CWB											
		14°C		16°C		18°C		19°C		22°C		24°C	
		TC kW	PI kW	TC kW	PI kW	TC kW	PI kW	TC kW	PI kW	TC kW	PI kW	TC kW	PI kW
2.0+2.5+7.1	22.0	8.81	2.39	9.22	2.44	9.62	2.48	9.82	2.51	10.43	2.58	10.83	2.62
	25.0	8.57	2.48	9.97	2.52	9.97	2.57	9.58	2.59	10.18	2.66	10.58	2.71
	32.0	8.00	2.70	8.40	2.74	8.80	2.79	9.00	2.81	9.61	2.88	10.01	2.93
	35.0	7.75	2.80	8.15	2.84	8.56	2.89	8.76	2.91	9.37	2.98	9.77	3.03
	40.0	7.21	2.81	7.56	2.81	7.90	2.81	8.06	2.81	8.55	2.81	8.87	2.81
	43.0	6.38	2.31	6.66	2.31	6.94	2.31	7.07	2.31	7.47	2.31	7.73	2.31
	46.0	5.37	1.80	5.59	1.80	5.80	1.80	5.91	1.80	6.22	1.80	6.42	1.80
2.0+3.5+3.5	22.0	8.12	2.27	8.49	2.31	8.86	2.36	9.05	2.38	9.60	2.44	9.98	2.49
	25.0	7.89	2.35	8.26	2.39	8.64	2.44	8.82	2.46	9.38	2.53	9.75	2.57
	32.0	7.37	2.56	7.74	2.60	8.11	2.64	8.30	2.67	8.85	2.73	9.22	2.78
	35.0	7.14	2.65	7.51	2.70	7.88	2.74	8.07	2.76	8.63	2.83	9.00	2.87
	40.0	6.75	2.81	7.08	2.81	7.42	2.81	7.58	2.81	8.05	2.81	8.35	2.81
	43.0	6.01	2.31	6.28	2.31	6.55	2.31	6.68	2.31	7.08	2.31	7.31	2.31
	46.0	5.08	1.80	5.29	1.80	5.50	1.80	5.60	1.80	5.90	1.80	6.09	1.80
2.0+3.5+5.0	22.0	8.64	2.31	9.04	2.35	9.43	2.40	9.63	2.42	10.22	2.49	10.62	2.53
	25.0	8.40	2.39	8.80	2.44	9.19	2.48	9.39	2.50	9.98	2.57	10.38	2.62
	32.0	7.84	2.60	8.24	2.65	8.63	2.69	8.83	2.72	9.42	2.78	9.82	2.83
	35.0	7.60	2.70	8.00	2.75	8.39	2.79	8.59	2.81	9.18	2.88	9.58	2.93
	40.0	7.15	2.81	7.49	2.81	7.83	2.81	8.00	2.81	8.49	2.81	8.81	2.81
	43.0	6.32	2.31	6.60	2.31	6.88	2.31	7.01	2.31	7.41	2.31	7.67	2.31
	46.0	5.31	1.80	5.53	1.80	5.75	1.80	5.85	1.80	6.18	1.80	6.36	1.80
2.0+3.5+6.0	22.0	8.80	2.39	9.20	2.44	9.61	2.48	9.81	2.51	10.41	2.58	10.82	2.62
	25.0	8.56	2.48	8.96	2.52	9.36	2.57	9.56	2.59	10.17	2.66	10.57	2.71
	32.0	7.99	2.70	8.39	2.74	8.79	2.79	8.99	2.81	9.60	2.88	10.00	2.93
	35.0	7.74	2.80	8.15	2.84	8.55	2.89	8.75	2.91	9.35	2.98	9.76	3.03
	40.0	7.20	2.81	7.55	2.81	7.89	2.81	8.05	2.81	8.54	2.81	8.86	2.81
	43.0	6.37	2.31	6.66	2.31	6.93	2.31	7.07	2.31	7.47	2.31	7.73	2.31
	46.0	5.37	1.80	5.59	1.80	5.80	1.80	5.90	1.80	6.21	1.80	6.41	1.80
2.0+3.5+7.1	22.0	9.00	2.51	9.42	2.56	9.83	2.61	10.03	2.64	10.65	2.71	11.06	2.76
	25.0	8.75	2.61	9.16	2.65	9.58	2.70	9.78	2.73	10.40	2.80	10.81	2.85
	32.0	8.17	2.83	8.58	2.88	8.99	2.93	9.20	2.96	9.82	3.03	10.23	3.08
	35.0	7.92	2.94	8.33	2.99	8.74	3.04	8.95	3.06	9.57	3.14	9.98	3.19
	40.0	7.27	2.81	7.61	2.81	7.95	2.81	8.11	2.81	8.60	2.81	8.91	2.81
	43.0	6.45	2.31	6.73	2.31	7.00	2.31	7.14	2.31	7.53	2.31	7.79	2.31
	46.0	5.44	1.80	5.66	1.80	5.87	1.80	5.97	1.80	6.28	1.80	6.48	1.80
2.0+5.0+5.0	22.0	8.90	2.18	9.31	2.22	9.72	2.26	9.92	2.28	10.53	2.35	10.94	2.39
	25.0	8.65	2.26	9.06	2.30	9.47	2.34	9.67	2.36	10.29	2.43	10.69	2.47
	32.0	8.08	2.45	8.49	2.50	8.89	2.54	9.10	2.56	9.71	2.62	10.12	2.67
	35.0	7.83	2.55	8.24	2.59	8.65	2.63	8.85	2.65	9.46	2.72	9.87	2.76
	40.0	7.42	2.71	7.83	2.75	8.23	2.79	8.43	2.81	8.94	2.81	9.28	2.81
	43.0	6.58	2.31	6.88	2.31	7.17	2.31	7.32	2.31	7.74	2.31	8.01	2.31
	46.0	5.48	1.80	5.72	1.80	5.94	1.80	6.06	1.80	6.38	1.80	6.60	1.80

3D056469

ОБОЗНАЧЕНИЯ

TC : Общая мощность охлаждения (kW)
PI : Входная мощность (kW)

ПРИМЕЧАНИЯ

- 1 Мощности основаны на следующих условиях
Соответствующая длина труб с хладагентом : 5m
Перепад уровня : 0m
- 2 Жирная линия указывает стандартное условие.
- 3 Значение выше является значением для подсоединения со следующими внутренними блоками.
2.0, 2.5, 3.5 kW класс: настенный блок, серия D
5.0, 6.0, 7.1 kW класс: настенный блок, серия F

4 Таблицы мощности

4 - 2 Таблицы мощности, охлаждение

4MKS75F2V1B													
Охлаждение [50Hz 230V]													
Сочетание (мощность)	Температура наружного воздуха °CDB	Темп. воздуха в пом. °CWB											
		14°C		16°C		18°C		19°C		22°C		24°C	
		TC kW	PI kW	TC kW	PI kW	TC kW	PI kW	TC kW	PI kW	TC kW	PI kW	TC kW	PI kW
2.0+5.0+6.0	22.0	9.08	2.26	9.50	2.30	9.92	2.35	10.12	2.37	10.75	2.44	11.16	2.48
	25.0	8.83	2.34	9.25	2.39	9.66	2.43	9.87	2.45	10.49	2.52	10.91	2.56
	32.0	8.24	2.55	8.66	2.59	9.07	2.64	9.28	2.66	9.91	2.72	10.32	2.77
	35.0	7.99	2.64	8.41	2.69	8.82	2.73	9.03	2.75	9.65	2.82	10.07	2.86
	40.0	7.56	2.81	7.99	2.81	8.29	2.81	8.46	2.81	8.98	2.81	9.31	2.81
	43.0	6.63	2.31	6.99	2.31	7.22	2.31	7.36	2.31	7.78	2.31	8.05	2.31
	46.0	5.53	1.80	5.76	1.80	5.99	1.80	6.10	1.80	6.43	1.80	6.64	1.80
2.5+2.5+2.5	22.0	7.53	1.91	7.88	1.95	8.22	1.99	8.40	2.01	8.91	2.06	9.26	2.10
	25.0	7.32	1.98	7.67	2.02	8.01	2.06	8.19	2.08	8.71	2.13	9.05	2.17
	32.0	6.84	2.16	7.18	2.20	7.53	2.23	7.70	2.25	8.22	2.31	8.56	2.34
	35.0	6.63	2.24	6.97	2.28	7.32	2.31	7.49	2.33	8.01	2.39	8.35	2.43
	40.0	6.28	2.38	6.62	2.42	6.97	2.46	7.14	2.48	7.66	2.53	8.00	2.57
	43.0	5.89	2.31	6.17	2.31	6.45	2.31	6.59	2.31	6.99	2.31	7.25	2.31
	46.0	4.94	1.80	5.16	1.80	5.38	1.80	5.48	1.80	5.79	1.80	6.00	1.80
2.5+2.5+3.5	22.0	7.93	2.15	8.29	2.20	8.65	2.24	8.83	2.26	9.38	2.32	9.74	2.36
	25.0	7.71	2.23	8.07	2.27	8.43	2.31	8.61	2.34	9.16	2.40	9.52	2.44
	32.0	7.19	2.43	7.56	2.47	7.92	2.51	8.10	2.53	8.64	2.59	9.01	2.64
	35.0	6.97	2.52	7.34	2.56	7.70	2.60	7.88	2.62	8.42	2.69	8.79	2.73
	40.0	6.61	2.68	6.97	2.72	7.33	2.76	7.51	2.78	8.01	2.81	8.32	2.81
	43.0	5.95	2.31	6.23	2.31	6.50	2.31	6.63	2.31	7.02	2.31	7.27	2.31
	46.0	5.02	1.80	5.24	1.80	5.45	1.80	5.55	1.80	5.85	1.80	6.05	1.80
2.5+2.5+5.0	22.0	8.45	2.19	8.84	2.23	9.22	2.27	9.42	2.29	10.00	2.36	10.38	2.40
	25.0	8.21	2.26	8.60	2.31	8.99	2.35	9.18	2.37	9.76	2.43	10.15	2.48
	32.0	7.67	2.46	8.05	2.51	8.44	2.55	8.63	2.57	9.22	2.63	9.60	2.68
	35.0	7.43	2.56	7.82	2.60	8.21	2.64	8.40	2.66	9.09	2.73	9.37	2.77
	40.0	7.04	2.72	7.43	2.76	7.82	2.80	7.99	2.81	8.48	2.81	8.80	2.81
	43.0	6.27	2.31	6.56	2.31	6.84	2.31	6.98	2.31	7.38	2.31	7.65	2.31
	46.0	5.26	1.80	5.49	1.80	5.70	1.80	5.81	1.80	6.12	1.80	6.33	1.80
2.5+2.5+6.0	22.0	8.67	2.31	9.07	2.35	9.47	2.40	9.66	2.42	10.26	2.49	10.66	2.53
	25.0	8.43	2.39	8.83	2.44	9.22	2.48	9.42	2.50	10.02	2.57	10.42	2.62
	32.0	7.87	2.60	8.27	2.65	8.66	2.69	8.86	2.72	9.46	2.78	9.85	2.83
	35.0	7.63	2.70	8.02	2.75	8.42	2.79	8.62	2.81	9.22	2.88	9.61	2.93
	40.0	7.17	2.81	7.52	2.81	7.86	2.81	8.03	2.81	8.52	2.81	8.84	2.81
	43.0	6.33	2.31	6.62	2.31	6.90	2.31	7.03	2.31	7.43	2.31	7.69	2.31
	46.0	5.33	1.80	5.55	1.80	5.76	1.80	5.87	1.80	6.18	1.80	6.38	1.80
2.5+2.5+7.1	22.0	8.94	2.47	9.35	2.52	9.76	2.57	9.97	2.59	10.58	2.67	10.99	2.71
	25.0	8.69	2.56	9.10	2.61	9.51	2.66	9.72	2.68	10.33	2.76	10.74	2.80
	32.0	8.11	2.79	8.52	2.84	8.93	2.88	9.14	2.91	9.75	2.98	10.16	3.03
	35.0	7.87	2.89	8.28	2.94	8.69	2.99	8.89	3.01	9.50	3.09	9.91	3.13
	40.0	7.25	2.81	7.60	2.81	7.93	2.81	8.10	2.81	8.58	2.81	8.90	2.81
	43.0	6.43	2.31	6.71	2.31	6.98	2.31	7.12	2.31	7.51	2.31	7.77	2.31
	46.0	5.42	1.80	5.63	1.80	5.85	1.80	5.95	1.80	6.26	1.80	6.46	1.80

3D056469

ОБОЗНАЧЕНИЯ

TC : Общая мощность охлаждения (kW)
PI : Входная мощность (kW)

ПРИМЕЧАНИЯ

- 1 Мощности основаны на следующих условиях
Соответствующая длина труб с хладагентом : 5m
Перепад уровня : 0m
- 2 Жирная линия указывает стандартное условие.
- 3 Значение выше является значением для подсоединения со следующими внутренними блоками.
2.0, 2.5, 3.5 kW класс: настенный блок, серия D
5.0, 6.0, 7.1 kW класс: настенный блок, серия F

4 Таблицы мощности

4 - 2 Таблицы мощности, охлаждение

4MKS75F2V1B

Охлаждение [50Hz 230V]

Сочетание (мощность)	Температура наружного воздуха °CDB	Темп. воздуха в пом. °CWB											
		14°C		16°C		18°C		19°C		22°C		24°C	
		TC kW	PI kW	TC kW	PI kW	TC kW	PI kW	TC kW	PI kW	TC kW	PI kW	TC kW	PI kW
2.5+3.5+3.5	22.0	8.30	2.39	8.68	2.44	9.06	2.48	9.25	2.51	9.82	2.58	10.20	2.62
	25.0	8.07	2.48	8.45	2.52	8.83	2.57	9.02	2.59	9.59	2.66	9.97	2.71
	32.0	7.53	2.70	7.91	2.74	8.29	2.79	8.48	2.81	9.05	2.88	9.43	2.93
	35.0	7.30	2.80	7.68	2.84	8.06	2.89	8.25	2.91	8.82	2.98	9.20	3.03
	40.0	6.81	2.81	7.14	2.81	7.46	2.81	7.62	2.81	8.09	2.81	8.39	2.81
	43.0	6.07	2.31	6.34	2.31	6.60	2.31	6.73	2.31	7.12	2.31	7.36	2.31
	46.0	5.15	1.80	5.38	1.80	5.56	1.80	5.66	1.80	5.98	1.80	6.15	1.80
2.5+3.5+5.0	22.0	8.71	2.35	9.11	2.40	9.51	2.44	9.71	2.46	10.31	2.53	10.71	2.58
	25.0	8.47	2.43	8.87	2.48	9.27	2.53	9.47	2.55	10.08	2.62	10.48	2.66
	32.0	7.80	2.65	8.30	2.70	8.70	2.74	8.90	2.76	9.50	2.83	9.90	2.88
	35.0	7.66	2.75	8.06	2.79	8.46	2.84	8.66	2.86	9.26	2.93	9.66	2.98
	40.0	7.17	2.81	7.51	2.81	7.85	2.81	8.02	2.81	8.50	2.81	8.82	2.81
	43.0	6.34	2.31	6.62	2.31	6.90	2.31	7.03	2.31	7.43	2.31	7.69	2.31
	46.0	5.33	1.80	5.55	1.80	5.77	1.80	5.87	1.80	6.18	1.80	6.38	1.80
2.5+3.5+6.0	22.0	8.92	2.47	9.33	2.52	9.74	2.57	9.94	2.59	10.56	2.67	10.97	2.71
	25.0	8.67	2.56	9.08	2.61	9.49	2.66	9.70	2.68	10.31	2.76	10.72	2.80
	32.0	8.10	2.79	8.50	2.84	8.91	2.88	9.12	2.91	9.73	2.98	10.14	3.03
	35.0	7.85	2.89	8.26	2.94	8.67	2.99	8.87	3.01	9.48	3.09	9.89	3.13
	40.0	7.24	2.81	7.58	2.81	7.92	2.81	8.08	2.81	8.58	2.81	8.88	2.81
	43.0	6.41	2.31	6.69	2.31	6.97	2.31	7.10	2.31	7.50	2.31	7.76	2.31
	46.0	5.41	1.80	5.63	1.80	5.84	1.80	5.94	1.80	6.25	1.80	6.45	1.80
2.5+3.5+7.1	22.0	9.06	2.56	9.48	2.61	9.89	2.66	10.10	2.69	10.72	2.76	11.14	2.81
	25.0	8.81	2.66	9.23	2.71	9.64	2.76	9.85	2.78	10.47	2.86	10.89	2.91
	32.0	8.22	2.89	8.64	2.94	9.05	2.99	9.26	3.01	9.88	3.09	10.30	3.14
	35.0	7.97	3.00	8.39	3.05	8.80	3.10	9.01	3.12	9.63	3.20	10.05	3.25
	40.0	7.29	2.81	7.63	2.81	7.96	2.81	8.13	2.81	8.61	2.81	8.92	2.81
	43.0	6.47	2.31	6.75	2.31	7.02	2.31	7.16	2.31	7.55	2.31	7.80	2.31
	46.0	5.46	1.80	5.68	1.80	5.89	1.80	5.99	1.80	6.30	1.80	6.50	1.80
2.5+5.0+5.0	22.0	9.00	2.18	9.42	2.22	9.83	2.26	10.03	2.28	10.65	2.35	11.06	2.39
	25.0	8.75	2.26	9.16	2.30	9.58	2.34	9.78	2.36	10.40	2.43	10.81	2.47
	32.0	8.17	2.45	8.58	2.50	8.99	2.54	9.20	2.56	9.82	2.62	10.23	2.67
	35.0	7.92	2.55	8.33	2.59	8.74	2.63	8.95	2.65	9.57	2.72	9.98	2.76
	40.0	7.50	2.71	7.91	2.75	8.33	2.79	8.52	2.81	9.04	2.81	9.38	2.81
	43.0	6.64	2.31	6.95	2.31	7.24	2.31	7.39	2.31	7.82	2.31	8.09	2.31
	46.0	5.53	1.80	5.77	1.80	6.00	1.80	6.11	1.80	6.44	1.80	6.66	1.80
2.5+5.0+6.0	22.0	9.08	2.26	9.50	2.30	9.92	2.35	10.12	2.37	10.75	2.44	11.16	2.48
	25.0	8.83	2.34	9.25	2.39	9.66	2.43	9.87	2.45	10.49	2.52	10.91	2.56
	32.0	8.24	2.55	8.66	2.59	9.07	2.64	9.28	2.66	9.91	2.72	10.32	2.77
	35.0	7.99	2.64	8.41	2.69	8.82	2.73	9.03	2.75	9.65	2.82	10.07	2.86
	40.0	7.56	2.81	7.93	2.81	8.29	2.81	8.46	2.81	8.98	2.81	9.31	2.81
	43.0	6.63	2.31	6.93	2.31	7.22	2.31	7.36	2.31	7.78	2.31	8.05	2.31
	46.0	5.53	1.80	5.76	1.80	5.99	1.80	6.10	1.80	6.43	1.80	6.64	1.80

3D056470

ОБОЗНАЧЕНИЯ

TC : Общая мощность охлаждения (kW)
PI : Входная мощность (kW)

ПРИМЕЧАНИЯ

- 1 Мощности основаны на следующих условиях
Соответствующая длина труб с хладагентом : 5m
Перепад уровня : 0m
- 2 Жирная линия указывает стандартное условие.
- 3 Значение выше является значением для подсоединения со следующими внутренними блоками.
2.0, 2.5, 3.5 kW класс: настенный блок, серия D
5.0, 6.0, 7.1 kW класс: настенный блок, серия F

4 Таблицы мощности

4 - 2 Таблицы мощности, охлаждение

4MKS75F2V1B													
Охлаждение [50Hz 230V]													
Сочетание (мощность)	Температура наружного воздуха °CDB	Темп. воздуха в пом. °CWB											
		14°C		16°C		18°C		19°C		22°C		24°C	
		TC kW	PI kW	TC kW	PI kW	TC kW	PI kW	TC kW	PI kW	TC kW	PI kW	TC kW	PI kW
3.5+3.5+3.5	22.0	8.57	2.61	8.96	2.66	9.36	2.71	9.55	2.73	10.14	2.81	10.53	2.86
	25.0	8.93	2.70	8.72	2.75	9.12	2.80	9.31	2.83	9.90	2.90	10.29	2.95
	32.0	7.78	2.94	8.17	2.99	8.56	3.04	8.76	3.06	9.35	3.14	9.74	3.19
	35.0	7.54	3.05	7.93	3.10	8.32	3.15	8.52	3.17	9.11	3.25	9.50	3.30
	40.0	6.92	2.81	7.24	2.81	7.56	2.81	7.71	2.81	8.17	2.81	8.47	2.81
	43.0	6.19	2.31	6.46	2.31	6.72	2.31	6.84	2.31	7.22	2.31	7.46	2.31
	46.0	5.27	1.80	5.47	1.80	5.67	1.80	5.77	1.80	6.06	1.80	6.25	1.80
3.5+3.5+5.0	22.0	8.93	2.43	9.34	2.48	9.75	2.53	9.96	2.55	10.57	2.62	10.98	2.67
	25.0	8.88	2.52	9.09	2.57	9.50	2.61	9.71	2.64	10.32	2.71	10.73	2.76
	32.0	8.11	2.74	8.51	2.79	8.92	2.84	9.13	2.86	9.74	2.93	10.15	2.98
	35.0	7.86	2.84	8.27	2.89	8.68	2.94	8.88	2.96	9.49	3.03	9.90	3.08
	40.0	7.27	2.81	7.62	2.81	7.96	2.81	8.13	2.81	8.61	2.81	8.93	2.81
	43.0	6.44	2.31	6.72	2.31	6.99	2.31	7.13	2.31	7.53	2.31	7.79	2.31
	46.0	5.42	1.80	5.64	1.80	5.85	1.80	5.96	1.80	6.27	1.80	6.47	1.80
3.5+3.5+6.0	22.0	9.05	2.56	9.47	2.61	9.88	2.66	10.09	2.69	10.71	2.76	11.13	2.81
	25.0	8.80	2.66	9.22	2.71	9.63	2.76	9.84	2.78	10.46	2.86	10.87	2.91
	32.0	8.21	2.89	8.63	2.94	9.04	2.99	9.25	3.01	9.87	3.09	10.29	3.14
	35.0	7.96	3.00	8.38	3.05	8.79	3.10	9.00	3.12	9.62	3.20	10.04	3.25
	40.0	7.28	2.81	7.62	2.81	7.96	2.81	8.12	2.81	8.60	2.81	8.91	2.81
	43.0	6.47	2.31	6.74	2.31	7.02	2.31	7.15	2.31	7.54	2.31	7.80	2.31
	46.0	5.46	1.80	5.68	1.80	5.89	1.80	5.99	1.80	6.30	1.80	6.49	1.80
3.5+5.0+5.0	22.0	9.10	2.18	9.52	2.22	9.94	2.26	10.15	2.28	10.77	2.35	11.19	2.39
	25.0	8.85	2.26	9.27	2.30	9.68	2.34	9.89	2.36	10.52	2.43	10.94	2.47
	32.0	8.26	2.45	8.68	2.50	9.09	2.54	9.30	2.56	9.93	2.62	10.35	2.67
	35.0	8.01	2.55	8.42	2.59	8.84	2.63	9.05	2.65	9.68	2.72	10.09	2.76
	40.0	7.59	2.71	8.00	2.75	8.42	2.79	8.62	2.81	9.14	2.81	9.48	2.81
	43.0	6.71	2.31	7.02	2.31	7.32	2.31	7.46	2.31	7.89	2.31	8.17	2.31
	46.0	5.58	1.80	5.82	1.80	6.05	1.80	6.16	1.80	6.50	1.80	6.71	1.80
2.0+2.0+2.0+2.0	22.0	7.88	1.76	8.24	1.79	8.60	1.83	8.78	1.84	9.32	1.90	9.68	1.93
	25.0	7.66	1.82	8.02	1.86	8.38	1.89	8.56	1.91	9.10	1.96	9.46	1.99
	32.0	7.15	1.98	7.51	2.02	7.87	2.05	8.05	2.07	8.59	2.12	8.95	2.15
	35.0	6.93	2.06	7.29	2.09	7.65	2.13	7.83	2.14	8.37	2.19	8.73	2.23
	40.0	6.56	2.19	6.92	2.22	7.29	2.26	7.47	2.27	8.01	2.33	8.37	2.36
	43.0	6.34	2.27	6.71	2.31	7.01	2.31	7.16	2.31	7.60	2.31	7.88	2.31
	46.0	5.28	1.80	5.53	1.80	5.78	1.80	5.88	1.80	6.22	1.80	6.44	1.80
2.0+2.0+2.0+2.5	22.0	8.11	1.87	8.48	1.90	8.85	1.94	9.04	1.96	9.59	2.01	9.96	2.05
	25.0	7.88	1.93	8.25	1.97	8.62	2.01	8.81	2.02	9.37	2.08	9.74	2.11
	32.0	7.36	2.10	7.73	2.14	8.10	2.18	8.29	2.19	8.84	2.25	9.21	2.28
	35.0	7.13	2.18	7.50	2.22	7.87	2.25	8.06	2.27	8.62	2.33	8.99	2.36
	40.0	6.76	2.32	7.13	2.36	7.50	2.39	7.68	2.41	8.24	2.47	8.61	2.50
	43.0	6.39	2.31	6.70	2.31	7.00	2.31	7.15	2.31	7.58	2.31	7.86	2.31
	46.0	5.30	1.80	5.54	1.80	5.77	1.80	5.89	1.80	6.22	1.80	6.44	1.80

3D056470

ОБОЗНАЧЕНИЯ

TC : Общая мощность охлаждения (kW)
PI : Входная мощность (kW)

ПРИМЕЧАНИЯ

- 1 Мощности основаны на следующих условиях
Соответствующая длина труб с хладагентом : 5m
Перепад уровня : 0m
- 2 Жирная линия указывает стандартное условие.
- 3 Значение выше является значением для подсоединения со следующими внутренними блоками.
2.0, 2.5, 3.5 kW класс: настенный блок, серия D
5.0, 6.0, 7.1 kW класс: настенный блок, серия F

4 Таблицы мощности

4 - 2 Таблицы мощности, охлаждение

4MKS75F2V1B

Охлаждение [50Hz 230V]

Сочетание (мощность)	Температура наружного воздуха °CDB	Темп. воздуха в пом. °CWB											
		14°C		16°C		18°C		19°C		22°C		24°C	
		TC kW	PI kW	TC kW	PI kW	TC kW	PI kW	TC kW	PI kW	TC kW	PI kW	TC kW	PI kW
2.0+2.0+2.0+3.5	22.0	8.34	2.01	8.72	2.04	9.10	2.08	9.29	2.10	9.87	2.18	10.25	2.20
	25.0	8.11	2.08	8.49	2.12	8.87	2.16	9.06	2.17	9.63	2.23	10.02	2.27
	32.0	7.57	2.26	7.95	2.30	8.33	2.34	8.52	2.36	9.09	2.42	9.48	2.46
	35.0	7.34	2.34	7.72	2.38	8.10	2.42	8.29	2.44	8.86	2.50	9.24	2.54
	40.0	6.95	2.49	7.33	2.53	7.71	2.57	7.90	2.59	8.48	2.65	8.86	2.69
	43.0	6.37	2.31	6.87	2.31	6.97	2.31	7.11	2.31	7.53	2.31	7.80	2.31
	46.0	5.31	1.80	5.54	1.80	5.77	1.80	5.88	1.80	6.21	1.80	6.42	1.80
2.0+2.0+2.0+5.0	22.0	8.85	2.05	9.26	2.09	9.66	2.13	9.87	2.15	10.47	2.21	10.88	2.25
	25.0	8.61	2.13	9.01	2.17	9.42	2.21	9.62	2.23	10.23	2.29	10.63	2.33
	32.0	8.03	2.32	8.44	2.36	8.84	2.40	9.05	2.42	9.65	2.48	10.06	2.52
	35.0	7.79	2.40	8.19	2.44	8.60	2.48	8.80	2.50	9.41	2.56	9.81	2.60
	40.0	7.38	2.56	7.78	2.60	8.19	2.64	8.39	2.66	9.00	2.72	9.40	2.76
	43.0	6.68	2.31	6.98	2.31	7.29	2.31	7.44	2.31	7.87	2.31	8.16	2.31
	46.0	5.54	1.80	5.78	1.80	6.01	1.80	6.13	1.80	6.48	1.80	6.68	1.80
2.0+2.0+2.0+6.0	22.0	9.18	2.18	9.60	2.22	10.02	2.26	10.24	2.28	10.87	2.35	11.29	2.39
	25.0	8.93	2.26	9.35	2.30	9.77	2.34	9.98	2.36	10.61	2.43	11.03	2.47
	32.0	8.33	2.45	8.75	2.50	9.17	2.54	9.39	2.56	10.02	2.62	10.44	2.67
	35.0	8.08	2.55	8.50	2.59	8.92	2.63	9.13	2.65	9.76	2.72	10.18	2.76
	40.0	7.65	2.71	8.07	2.75	8.49	2.79	8.69	2.81	9.22	2.81	9.57	2.81
	43.0	6.76	2.31	7.07	2.31	7.37	2.31	7.52	2.31	7.95	2.31	8.24	2.31
	46.0	5.62	1.80	5.86	1.80	6.09	1.80	6.21	1.80	6.54	1.80	6.76	1.80
2.0+2.0+2.0+7.1	22.0	9.34	2.26	9.77	2.30	10.20	2.35	10.41	2.37	11.06	2.44	11.48	2.48
	25.0	9.09	2.34	9.51	2.39	9.94	2.43	10.16	2.45	10.80	2.52	11.23	2.56
	32.0	8.48	2.55	8.91	2.59	9.34	2.64	9.55	2.66	10.19	2.72	10.62	2.77
	35.0	8.22	2.64	8.65	2.69	9.08	2.73	9.29	2.75	9.93	2.82	10.36	2.86
	40.0	7.78	2.81	8.16	2.81	8.52	2.81	8.70	2.81	9.23	2.81	9.57	2.81
	43.0	6.79	2.31	7.10	2.31	7.40	2.31	7.54	2.31	7.97	2.31	8.25	2.31
	46.0	5.65	1.80	5.89	1.80	6.12	1.80	6.23	1.80	6.57	1.80	6.78	1.80
2.0+2.0+2.5+2.5	22.0	8.19	1.92	8.56	1.96	8.94	2.00	9.13	2.02	9.69	2.07	10.06	2.11
	25.0	7.96	1.99	8.34	2.03	8.71	2.07	8.90	2.09	9.46	2.14	9.84	2.18
	32.0	7.43	2.17	7.80	2.21	8.18	2.24	8.37	2.26	8.93	2.32	9.30	2.35
	35.0	7.20	2.25	7.58	2.29	7.95	2.32	8.14	2.34	8.70	2.40	9.08	2.44
	40.0	6.82	2.39	7.20	2.43	7.57	2.47	7.76	2.49	8.32	2.54	8.70	2.58
	43.0	6.37	2.31	6.87	2.31	6.97	2.31	7.11	2.31	7.54	2.31	7.82	2.31
	46.0	5.29	1.80	5.53	1.80	5.76	1.80	5.87	1.80	6.20	1.80	6.42	1.80
2.0+2.0+2.5+3.5	22.0	8.49	2.06	8.88	2.10	9.27	2.14	9.46	2.16	10.05	2.22	10.43	2.26
	25.0	8.25	2.14	8.64	2.18	9.03	2.22	9.23	2.24	9.81	2.30	10.20	2.34
	32.0	7.70	2.33	8.09	2.37	8.48	2.41	8.68	2.43	9.26	2.49	9.65	2.53
	35.0	7.47	2.41	7.86	2.45	8.25	2.49	8.44	2.51	9.02	2.57	9.41	2.61
	40.0	7.07	2.57	7.46	2.61	7.85	2.65	8.05	2.67	8.63	2.73	9.02	2.77
	43.0	6.41	2.31	6.71	2.31	7.00	2.31	7.15	2.31	7.57	2.31	7.84	2.31
	46.0	5.35	1.80	5.58	1.80	5.80	1.80	5.92	1.80	6.24	1.80	6.45	1.80

3D056471

ОБОЗНАЧЕНИЯ

TC : Общая мощность охлаждения (kW)
PI : Входная мощность (kW)

ПРИМЕЧАНИЯ

- 1 Мощности основаны на следующих условиях
Соответствующая длина труб с хладагентом : 5m
Перепад уровня : 0m
- 2 Жирная линия указывает стандартное условие.
- 3 Значение выше является значением для подсоединения со следующими внутренними блоками.
2.0, 2.5, 3.5 kW класс: настенный блок, серия D
5.0, 6.0, 7.1 kW класс: настенный блок, серия F

4 Таблицы мощности

4 - 2 Таблицы мощности, охлаждение

4MKS75F2V1B													
Охлаждение [50Hz 230V]													
Сочетание (мощность)	Температура наружного воздуха °CDB	Темп. воздуха в пом. °CWB											
		14°C		16°C		18°C		19°C		22°C		24°C	
		TC	PI	TC	PI	TC	PI	TC	PI	TC	PI	TC	PI
kW													
2.0+2.0+2.5+5.0	22.0	8.93	2.10	9.34	2.14	9.75	2.19	9.96	2.20	10.57	2.26	10.98	2.30
	25.0	8.68	2.17	9.09	2.21	9.50	2.25	9.71	2.27	10.32	2.33	10.73	2.37
	32.0	8.11	2.36	8.51	2.40	8.92	2.44	9.13	2.46	9.74	2.53	10.15	2.57
	35.0	7.86	2.45	8.27	2.49	8.68	2.53	8.88	2.55	9.49	2.61	9.90	2.65
	40.0	7.44	2.61	7.85	2.65	8.26	2.69	8.47	2.71	9.08	2.77	9.48	2.81
	43.0	6.68	2.31	6.99	2.31	7.29	2.31	7.44	2.31	7.87	2.31	8.16	2.31
	46.0	5.55	1.80	5.79	1.80	6.02	1.80	6.13	1.80	6.47	1.80	6.69	1.80
2.0+2.0+2.5+6.0	22.0	9.18	2.18	9.60	2.22	10.02	2.26	10.24	2.28	10.87	2.35	11.29	2.39
	25.0	8.93	2.26	9.35	2.30	9.77	2.34	9.98	2.36	10.61	2.43	11.03	2.47
	32.0	8.33	2.45	8.75	2.50	9.17	2.54	9.39	2.56	10.02	2.62	10.44	2.67
	35.0	8.08	2.55	8.50	2.59	8.92	2.63	9.13	2.65	9.76	2.72	10.18	2.76
	40.0	7.65	2.71	8.07	2.75	8.49	2.79	8.69	2.81	9.22	2.81	9.57	2.81
	43.0	6.76	2.31	7.07	2.31	7.37	2.31	7.52	2.31	7.95	2.31	8.24	2.31
	46.0	5.62	1.80	5.86	1.80	6.09	1.80	6.21	1.80	6.54	1.80	6.76	1.80
2.0+2.0+3.5+3.5	22.0	8.84	2.27	9.25	2.31	9.65	2.36	9.85	2.38	10.46	2.44	10.87	2.49
	25.0	8.60	2.35	9.00	2.39	9.41	2.44	9.61	2.46	10.22	2.53	10.62	2.57
	32.0	8.02	2.56	8.43	2.60	8.83	2.64	9.04	2.67	9.64	2.73	10.05	2.78
	35.0	7.78	2.65	8.18	2.70	8.59	2.74	8.79	2.76	9.40	2.83	9.80	2.87
	40.0	7.35	2.81	7.71	2.81	8.06	2.81	8.23	2.81	8.74	2.81	9.06	2.81
	43.0	6.47	2.31	6.76	2.31	7.04	2.31	7.18	2.31	7.59	2.31	7.86	2.31
	46.0	5.42	1.80	5.64	1.80	5.88	1.80	5.97	1.80	6.29	1.80	6.50	1.80
2.0+2.0+3.5+5.0	22.0	9.23	2.22	9.66	2.26	10.08	2.31	10.29	2.33	10.93	2.39	11.35	2.43
	25.0	8.98	2.30	9.40	2.34	9.82	2.39	10.03	2.41	10.67	2.47	11.09	2.51
	32.0	8.38	2.50	8.80	2.54	9.22	2.59	9.44	2.61	10.07	2.67	10.49	2.72
	35.0	8.12	2.59	8.55	2.64	8.97	2.68	9.18	2.70	9.81	2.77	10.24	2.81
	40.0	7.70	2.76	8.12	2.80	8.49	2.81	8.67	2.81	9.20	2.81	9.54	2.81
	43.0	6.76	2.31	7.06	2.31	7.36	2.31	7.51	2.31	7.94	2.31	8.22	2.31
	46.0	5.62	1.80	5.86	1.80	6.09	1.80	6.20	1.80	6.54	1.80	6.75	1.80
2.0+2.0+3.5+6.0	22.0	9.34	2.30	9.77	2.35	10.20	2.39	10.41	2.41	11.06	2.48	11.48	2.53
	25.0	9.09	2.38	9.51	2.43	9.94	2.47	10.16	2.50	10.80	2.56	11.23	2.61
	32.0	8.48	2.59	8.91	2.64	9.34	2.68	9.55	2.71	10.19	2.77	10.62	2.82
	35.0	8.22	2.69	8.65	2.74	9.08	2.78	9.29	2.80	9.93	2.87	10.36	2.91
	40.0	7.73	2.81	8.10	2.81	8.46	2.81	8.64	2.81	9.16	2.81	9.50	2.81
	43.0	6.76	2.31	7.06	2.31	7.36	2.31	7.50	2.31	7.93	2.31	8.20	2.31
	46.0	5.63	1.80	5.87	1.80	6.10	1.80	6.21	1.80	6.54	1.80	6.75	1.80
2.0+2.5+2.5+2.5	22.0	8.34	2.01	8.72	2.04	9.10	2.08	9.29	2.10	9.87	2.16	10.25	2.20
	25.0	8.11	2.08	8.49	2.12	8.87	2.16	9.06	2.17	9.63	2.23	10.02	2.27
	32.0	7.57	2.26	7.95	2.30	8.33	2.34	8.52	2.36	9.09	2.42	9.48	2.46
	35.0	7.34	2.34	7.72	2.38	8.10	2.42	8.29	2.44	8.86	2.50	9.24	2.54
	40.0	6.95	2.49	7.33	2.53	7.71	2.57	7.90	2.59	8.48	2.65	8.86	2.69
	43.0	6.37	2.31	6.67	2.31	6.97	2.31	7.11	2.31	7.53	2.31	7.80	2.31
	46.0	5.31	1.80	5.54	1.80	5.77	1.80	5.88	1.80	6.21	1.80	6.42	1.80

3D056471

ОБОЗНАЧЕНИЯ

TC : Общая мощность охлаждения (kW)
PI : Входная мощность (kW)

ПРИМЕЧАНИЯ

- 1 Мощности основаны на следующих условиях
Соответствующая длина труб с хладагентом : 5m
Перепад уровня : 0m
- 2 Жирная линия указывает стандартное условие.
- 3 Значение выше является значением для подсоединения со следующими внутренними блоками.
2.0, 2.5, 3.5 kW класс: настенный блок, серия D
5.0, 6.0, 7.1 kW класс: настенный блок, серия F

4 Таблицы мощности

4 - 2 Таблицы мощности, охлаждение

4MKS75F2V1B

Охлаждение [50Hz 230V]

Сочетание (мощность)	Температура наружного воздуха °CDB	Темп. воздуха в пом. °CWB											
		14°C		16°C		18°C		19°C		22°C		24°C	
		TC kW	PI kW	TC kW	PI kW	TC kW	PI kW	TC kW	PI kW	TC kW	PI kW	TC kW	PI kW
2.0+2.5+2.5+3.5	22.0	8.89	2.14	9.03	2.19	9.42	2.23	9.62	2.25	10.21	2.31	10.61	2.35
	25.0	8.39	2.22	8.79	2.26	9.18	2.31	9.38	2.33	9.97	2.39	10.37	2.43
	32.0	7.83	2.42	8.23	2.46	8.62	2.50	8.82	2.52	9.41	2.58	9.81	2.63
	35.0	7.59	2.51	7.99	2.55	8.38	2.59	8.58	2.61	9.17	2.68	9.57	2.72
	40.0	7.19	2.67	7.59	2.71	7.98	2.75	8.18	2.77	8.73	2.81	9.06	2.81
	43.0	6.48	2.31	6.72	2.31	7.01	2.31	7.15	2.31	7.57	2.31	7.84	2.31
	46.0	5.37	1.80	5.60	1.80	5.82	1.80	5.93	1.80	6.26	1.80	6.47	1.80
2.0+2.5+2.5+5.0	22.0	9.08	2.14	9.50	2.18	9.92	2.22	10.12	2.24	10.75	2.30	11.16	2.34
	25.0	8.83	2.21	9.25	2.26	9.66	2.30	9.87	2.32	10.49	2.38	10.91	2.42
	32.0	8.24	2.41	8.66	2.45	9.07	2.49	9.28	2.51	9.91	2.57	10.32	2.62
	35.0	7.99	2.50	8.41	2.54	8.82	2.58	9.03	2.60	9.65	2.67	10.07	2.71
	40.0	7.57	2.66	7.99	2.70	8.40	2.74	8.61	2.76	9.21	2.81	9.55	2.81
	43.0	6.74	2.31	7.05	2.31	7.35	2.31	7.50	2.31	7.93	2.31	8.21	2.31
	46.0	5.59	1.80	5.83	1.80	6.07	1.80	6.18	1.80	6.52	1.80	6.74	1.80
2.0+2.5+2.5+6.0	22.0	9.33	2.28	9.76	2.33	10.19	2.37	10.40	2.40	11.04	2.46	11.47	2.51
	25.0	9.08	2.37	9.50	2.41	9.93	2.46	10.14	2.48	10.79	2.54	11.21	2.59
	32.0	8.47	2.58	8.90	2.62	9.33	2.66	9.54	2.69	10.18	2.75	10.61	2.80
	35.0	8.21	2.67	8.64	2.72	9.07	2.76	9.28	2.78	9.92	2.85	10.35	2.89
	40.0	7.74	2.81	8.11	2.81	8.48	2.81	8.66	2.81	9.18	2.81	9.52	2.81
	43.0	6.77	2.31	7.07	2.31	7.37	2.31	7.51	2.31	7.94	2.31	8.21	2.31
	46.0	5.64	1.80	5.87	1.80	6.10	1.80	6.21	1.80	6.55	1.80	6.76	1.80
2.0+2.5+3.5+3.5	22.0	8.97	2.35	9.38	2.40	9.79	2.44	10.00	2.46	10.62	2.53	11.03	2.58
	25.0	8.72	2.43	9.13	2.48	9.55	2.53	9.75	2.55	10.37	2.62	10.78	2.66
	32.0	8.14	2.65	8.55	2.70	8.96	2.74	9.17	2.76	9.79	2.83	10.20	2.88
	35.0	7.89	2.75	8.30	2.79	8.71	2.84	8.92	2.86	9.54	2.93	9.95	2.98
	40.0	7.37	2.81	7.73	2.81	8.08	2.81	8.25	2.81	8.74	2.81	9.07	2.81
	43.0	6.50	2.31	6.79	2.31	7.07	2.31	7.21	2.31	7.62	2.31	7.88	2.31
	46.0	5.45	1.80	5.67	1.80	5.89	1.80	6.00	1.80	6.32	1.80	6.52	1.80
2.0+2.5+3.5+5.0	22.0	9.37	2.30	9.80	2.35	10.23	2.39	10.45	2.41	11.09	2.48	11.52	2.53
	25.0	9.11	2.38	9.54	2.43	9.97	2.47	10.19	2.50	10.83	2.56	11.26	2.61
	32.0	8.51	2.59	8.94	2.64	9.37	2.68	9.58	2.71	10.22	2.77	10.65	2.82
	35.0	8.25	2.69	8.68	2.74	9.11	2.78	9.32	2.80	9.96	2.87	10.39	2.91
	40.0	7.75	2.81	8.13	2.81	8.49	2.81	8.67	2.81	9.19	2.81	9.53	2.81
	43.0	6.78	2.31	7.08	2.31	7.38	2.31	7.52	2.31	7.95	2.31	8.23	2.31
	46.0	5.65	1.80	5.88	1.80	6.11	1.80	6.23	1.80	6.56	1.80	6.77	1.80
2.0+3.5+3.5+3.5	22.0	9.29	2.56	9.72	2.61	10.15	2.66	10.36	2.68	11.00	2.75	11.42	2.80
	25.0	9.04	2.65	9.46	2.70	9.89	2.75	10.10	2.77	10.74	2.85	11.16	2.90
	32.0	8.43	2.88	8.86	2.93	9.29	2.98	9.50	3.01	10.14	3.08	10.56	3.13
	35.0	8.18	2.99	8.60	3.04	9.03	3.09	9.24	3.11	9.88	3.19	10.30	3.24
	40.0	7.46	2.81	7.81	2.81	8.15	2.81	8.32	2.81	8.81	2.81	9.13	2.81
	43.0	6.60	2.31	6.89	2.31	7.17	2.31	7.30	2.31	7.70	2.31	7.96	2.31
	46.0	5.56	1.80	5.78	1.80	5.99	1.80	6.10	1.80	6.41	1.80	6.61	1.80

3D056472

ОБОЗНАЧЕНИЯ

TC : Общая мощность охлаждения (kW)
PI : Входная мощность (kW)

ПРИМЕЧАНИЯ

- 1 Мощности основаны на следующих условиях
Соответствующая длина труб с хладагентом : 5m
Перепад уровня : 0m
- 2 Жирная линия указывает стандартное условие.
- 3 Значение выше является значением для подсоединения со следующими внутренними блоками.
2.0, 2.5, 3.5 kW класс: настенный блок, серия D
5.0, 6.0, 7.1 kW класс: настенный блок, серия F

4 Таблицы мощности

4 - 2 Таблицы мощности, охлаждение

4MKS75F2V1B													
Охлаждение [50Hz 230V]													
Сочетание (мощность)	Температура наружного воздуха °CDB	Темп. воздуха в пом. °CWB											
		14°C		16°C		18°C		19°C		22°C		24°C	
		TC	PI	TC	PI	TC	PI	TC	PI	TC	PI	TC	PI
kW													
2.5+2.5+2.5+2.5	22.0	8.49	2.06	8.88	2.10	9.27	2.14	9.48	2.18	10.05	2.22	10.43	2.26
	25.0	8.25	2.14	8.64	2.18	9.03	2.22	9.23	2.24	9.81	2.30	10.20	2.34
	32.0	7.70	2.33	8.09	2.37	8.48	2.41	8.68	2.43	9.26	2.49	9.65	2.53
	35.0	7.47	2.41	7.86	2.45	8.25	2.49	8.44	2.51	9.02	2.57	9.41	2.61
	40.0	7.07	2.57	7.46	2.61	7.85	2.65	8.05	2.67	8.63	2.73	9.02	2.77
	43.0	6.41	2.31	6.71	2.31	7.00	2.31	7.15	2.31	7.57	2.31	7.84	2.31
	46.0	5.35	1.80	5.58	1.80	5.80	1.80	5.92	1.80	6.24	1.80	6.45	1.80
2.5+2.5+2.5+3.5	22.0	8.84	2.27	9.25	2.31	9.65	2.36	9.85	2.38	10.46	2.44	10.87	2.49
	25.0	8.60	2.35	9.00	2.39	9.41	2.44	9.61	2.46	10.22	2.53	10.62	2.57
	32.0	8.02	2.56	8.43	2.60	8.83	2.64	9.04	2.67	9.64	2.73	10.05	2.78
	35.0	7.78	2.65	8.18	2.70	8.59	2.74	8.79	2.76	9.40	2.83	9.80	2.87
	40.0	7.35	2.81	7.71	2.81	8.06	2.81	8.29	2.81	8.74	2.81	9.06	2.81
	43.0	6.47	2.31	6.76	2.31	7.04	2.31	7.19	2.31	7.59	2.31	7.86	2.31
	46.0	5.42	1.80	5.64	1.80	5.86	1.80	5.97	1.80	6.29	1.80	6.50	1.80
2.5+2.5+2.5+5.0	22.0	9.23	2.22	9.66	2.26	10.08	2.31	10.29	2.33	10.93	2.39	11.35	2.43
	25.0	8.98	2.30	9.40	2.34	9.82	2.39	10.03	2.41	10.67	2.47	11.09	2.51
	32.0	8.38	2.50	8.80	2.54	9.22	2.59	9.44	2.61	10.07	2.67	10.49	2.72
	35.0	8.12	2.59	8.55	2.64	8.97	2.68	9.18	2.70	9.81	2.77	10.24	2.81
	40.0	7.70	2.76	8.12	2.80	8.49	2.81	8.67	2.81	9.20	2.81	9.54	2.81
	43.0	6.76	2.31	7.06	2.31	7.36	2.31	7.51	2.31	7.94	2.31	8.22	2.31
	46.0	5.62	1.80	5.86	1.80	6.09	1.80	6.20	1.80	6.54	1.80	6.75	1.80
2.5+2.5+2.5+6.0	22.0	9.33	2.26	9.76	2.30	10.19	2.35	10.40	2.37	11.04	2.44	11.47	2.48
	25.0	9.08	2.34	9.50	2.39	9.93	2.43	10.14	2.45	10.79	2.52	11.21	2.56
	32.0	8.47	2.55	8.90	2.59	9.33	2.64	9.54	2.66	10.18	2.72	10.61	2.77
	35.0	8.21	2.64	8.64	2.69	9.07	2.73	9.28	2.75	9.92	2.82	10.35	2.86
	40.0	7.77	2.81	8.15	2.81	8.51	2.81	8.69	2.81	9.22	2.81	9.56	2.81
	43.0	6.79	2.31	7.09	2.31	7.39	2.31	7.54	2.31	7.97	2.31	8.24	2.31
	46.0	5.65	1.80	5.88	1.80	6.11	1.80	6.23	1.80	6.56	1.80	6.78	1.80
2.5+2.5+3.5+3.5	22.0	9.10	2.43	9.52	2.48	9.94	2.53	10.15	2.55	10.77	2.62	11.19	2.67
	25.0	8.85	2.52	9.27	2.57	9.68	2.61	9.89	2.64	10.52	2.71	10.94	2.76
	32.0	8.26	2.74	8.68	2.79	9.09	2.84	9.30	2.86	9.93	2.93	10.35	2.98
	35.0	8.01	2.84	8.42	2.89	8.84	2.94	9.05	2.96	9.68	3.03	10.09	3.08
	40.0	7.41	2.81	7.76	2.81	8.10	2.81	8.27	2.81	8.77	2.81	9.08	2.81
	43.0	6.54	2.31	6.82	2.31	7.10	2.31	7.24	2.31	7.65	2.31	7.91	2.31
	46.0	5.49	1.80	5.71	1.80	5.93	1.80	6.04	1.80	6.35	1.80	6.56	1.80
2.5+2.5+3.5+5.0	22.0	9.38	2.30	9.81	2.35	10.24	2.39	10.46	2.41	11.10	2.48	11.53	2.53
	25.0	9.12	2.38	9.55	2.43	9.98	2.47	10.20	2.50	10.84	2.56	11.27	2.61
	32.0	8.52	2.59	8.95	2.64	9.38	2.68	9.59	2.71	10.24	2.77	10.67	2.82
	35.0	8.26	2.69	8.69	2.74	9.12	2.78	9.33	2.80	9.97	2.87	10.40	2.91
	40.0	7.76	2.81	8.13	2.81	8.50	2.81	8.68	2.81	9.20	2.81	9.54	2.81
	43.0	6.79	2.31	7.09	2.31	7.38	2.31	7.53	2.31	7.96	2.31	8.23	2.31
	46.0	5.65	1.80	5.89	1.80	6.12	1.80	6.23	1.80	6.56	1.80	6.78	1.80

3D056472

ОБОЗНАЧЕНИЯ

TC : Общая мощность охлаждения (kW)
PI : Входная мощность (kW)

ПРИМЕЧАНИЯ

- 1 Мощности основаны на следующих условиях
Соответствующая длина труб с хладагентом : 5m
Перепад уровня : 0m
- 2 Жирная линия указывает стандартное условие.
- 3 Значение выше является значением для подсоединения со следующими внутренними блоками.
2.0, 2.5, 3.5 kW класс: настенный блок, серия D
5.0, 6.0, 7.1 kW класс: настенный блок, серия F

4 Таблицы мощности

4 - 2 Таблицы мощности, охлаждение

1
4

4MKS75F2V1B

Охлаждение [50Hz 230V]

Сочетание (мощность)	Температура наружного воздуха °CDB	Темп. воздуха в пом. °CWB											
		14°C		16°C		18°C		19°C		22°C		24°C	
		TC kW	PI kW	TC kW	PI kW	TC kW	PI kW	TC kW	PI kW	TC kW	PI kW	TC kW	PI kW
2.5+3.5+3.5+3.5	22.0	9.29	2.56	9.72	2.61	10.15	2.66	10.36	2.68	11.00	2.75	11.42	2.80
	25.0	9.04	2.65	9.46	2.70	9.89	2.75	10.10	2.77	10.74	2.85	11.16	2.90
	32.0	8.43	2.88	8.86	2.93	9.29	2.98	9.50	3.01	10.14	3.08	10.56	3.13
	35.0	8.18	2.99	8.60	3.04	9.09	3.09	9.24	3.11	9.88	3.19	10.30	3.24
	40.0	7.46	2.81	7.81	2.81	8.15	2.81	8.32	2.81	8.81	2.81	9.13	2.81
	43.0	6.60	2.31	6.89	2.31	7.17	2.31	7.30	2.31	7.70	2.31	7.96	2.31
	46.0	5.56	1.80	5.78	1.80	5.99	1.80	6.10	1.80	6.41	1.80	6.61	1.80

3D056473

ОБОЗНАЧЕНИЯ

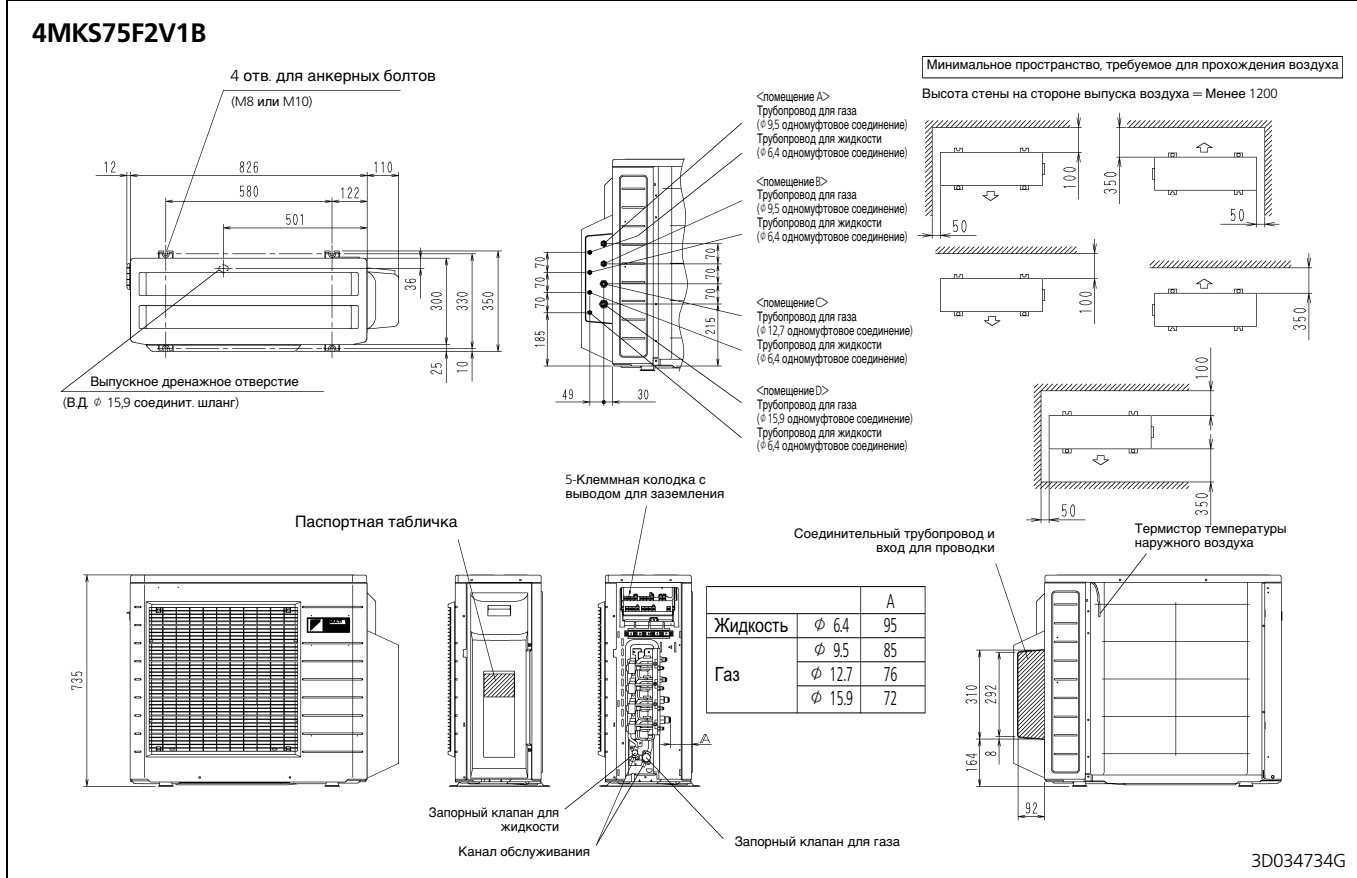
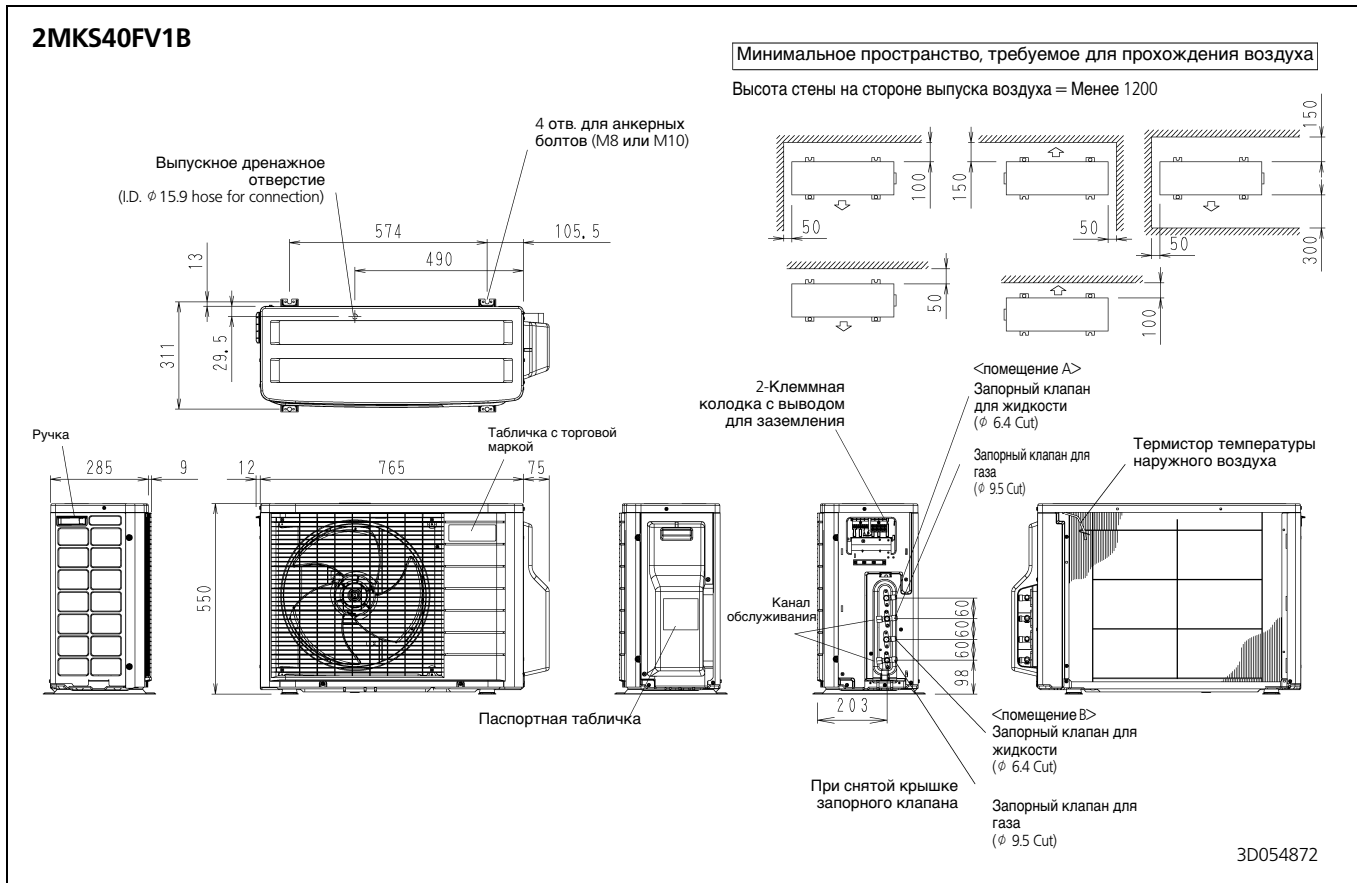
TC : Общая мощность охлаждения (kW)
PI : Входная мощность (kW)

ПРИМЕЧАНИЯ

- 1 Мощности основаны на следующих условиях
Соответствующая длина труб с хладагентом : 5m
Перепад уровня : 0m
- 2 Жирная линия указывает стандартное условие.
- 3 Значение выше является значением для подсоединения со следующими внутренними блоками.
2.0, 2.5, 3.5 kW класс: настенный блок, серия D
5.0, 6.0, 7.1 kW класс: настенный блок, серия F

5 Чертеж в масштабе и центр тяжести

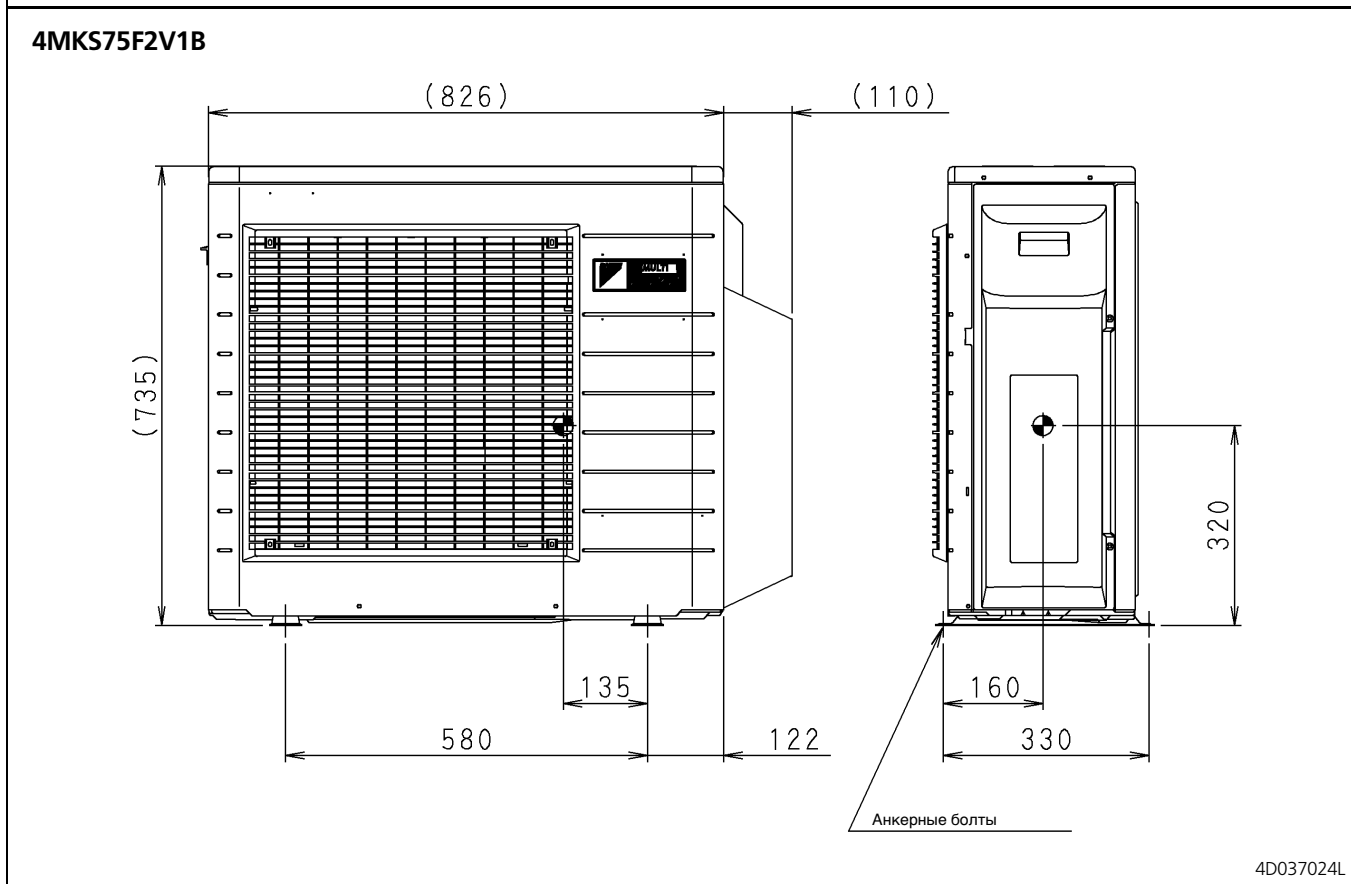
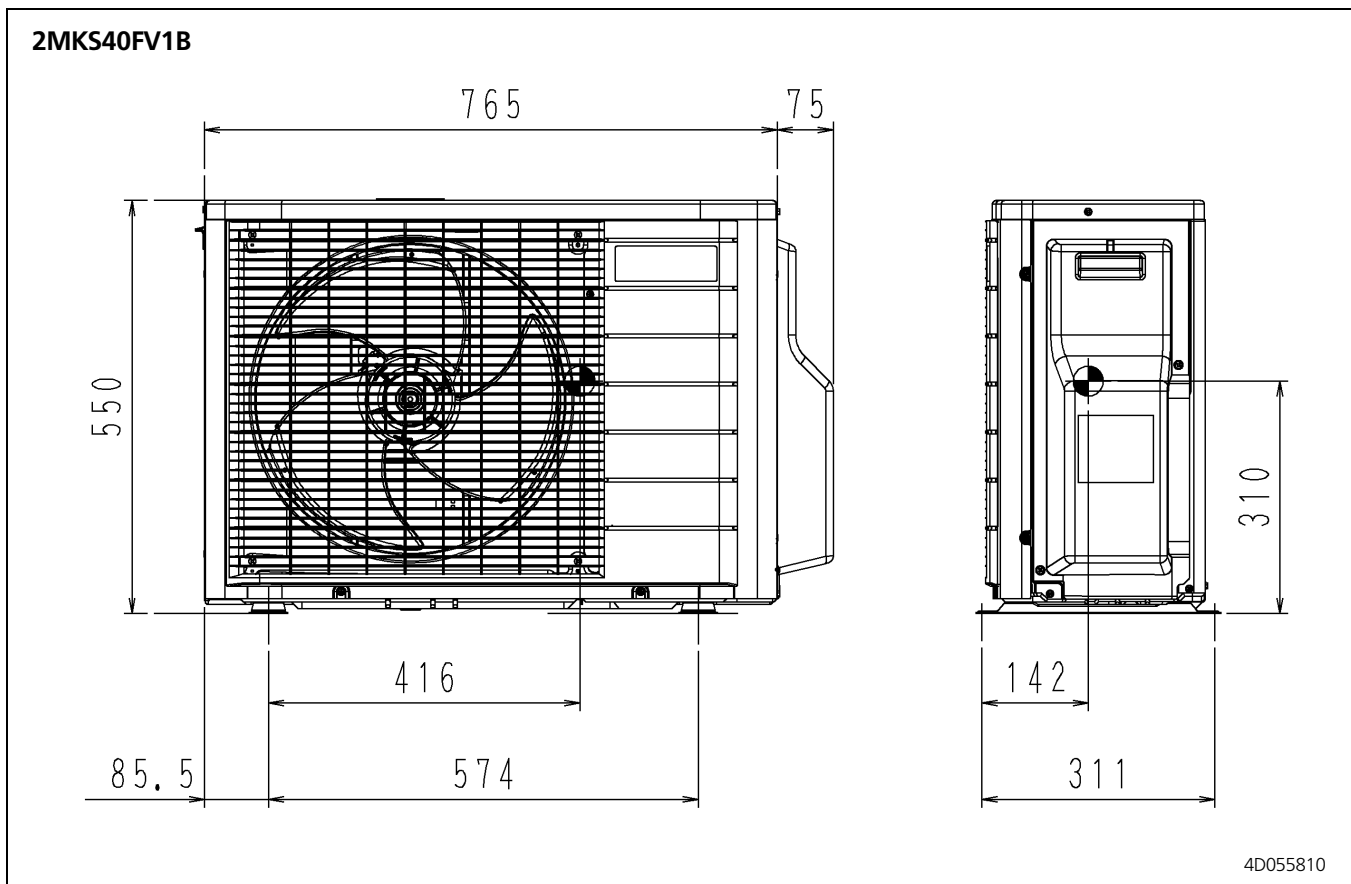
5 - 1 Чертеж в масштабе



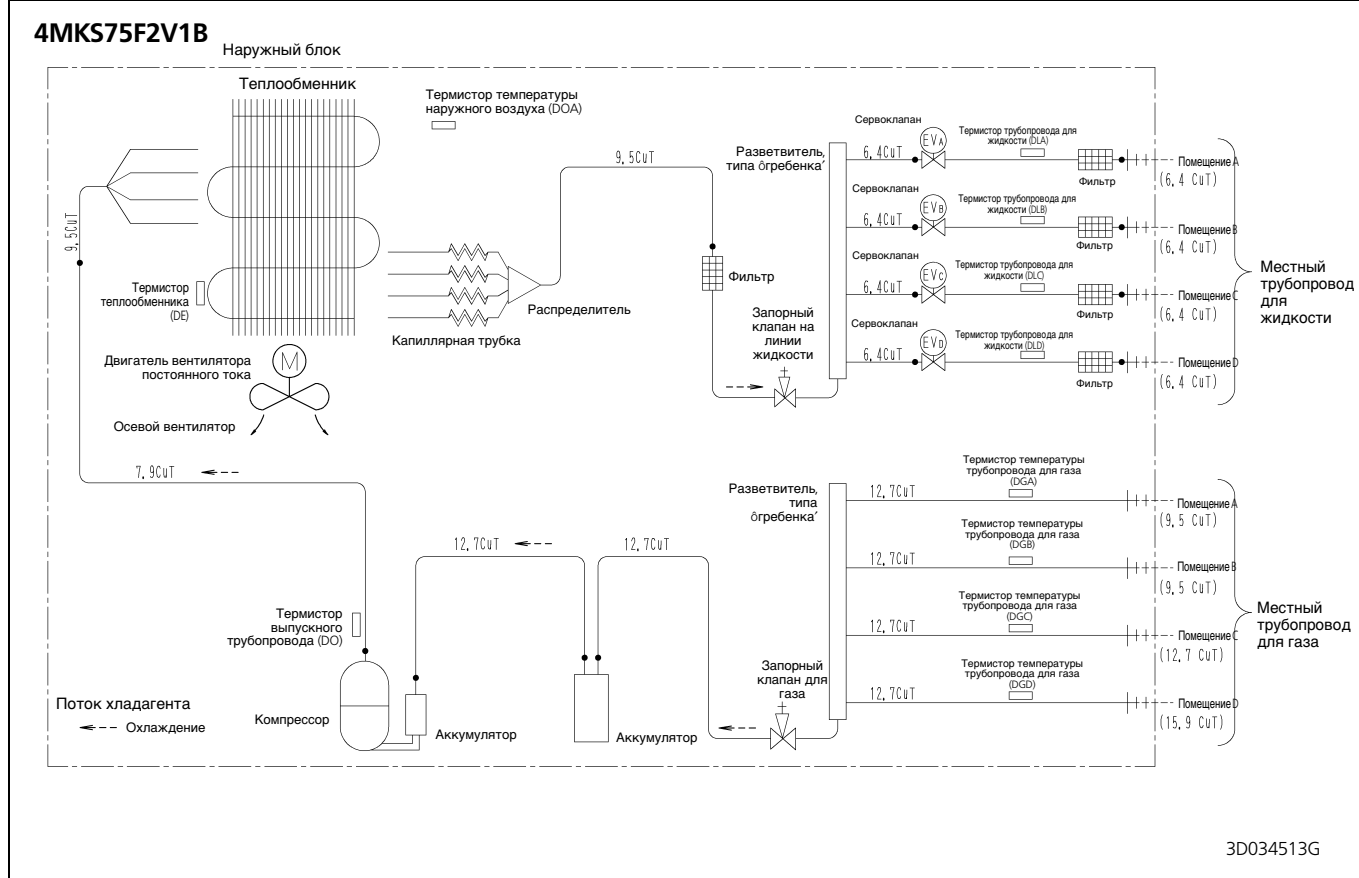
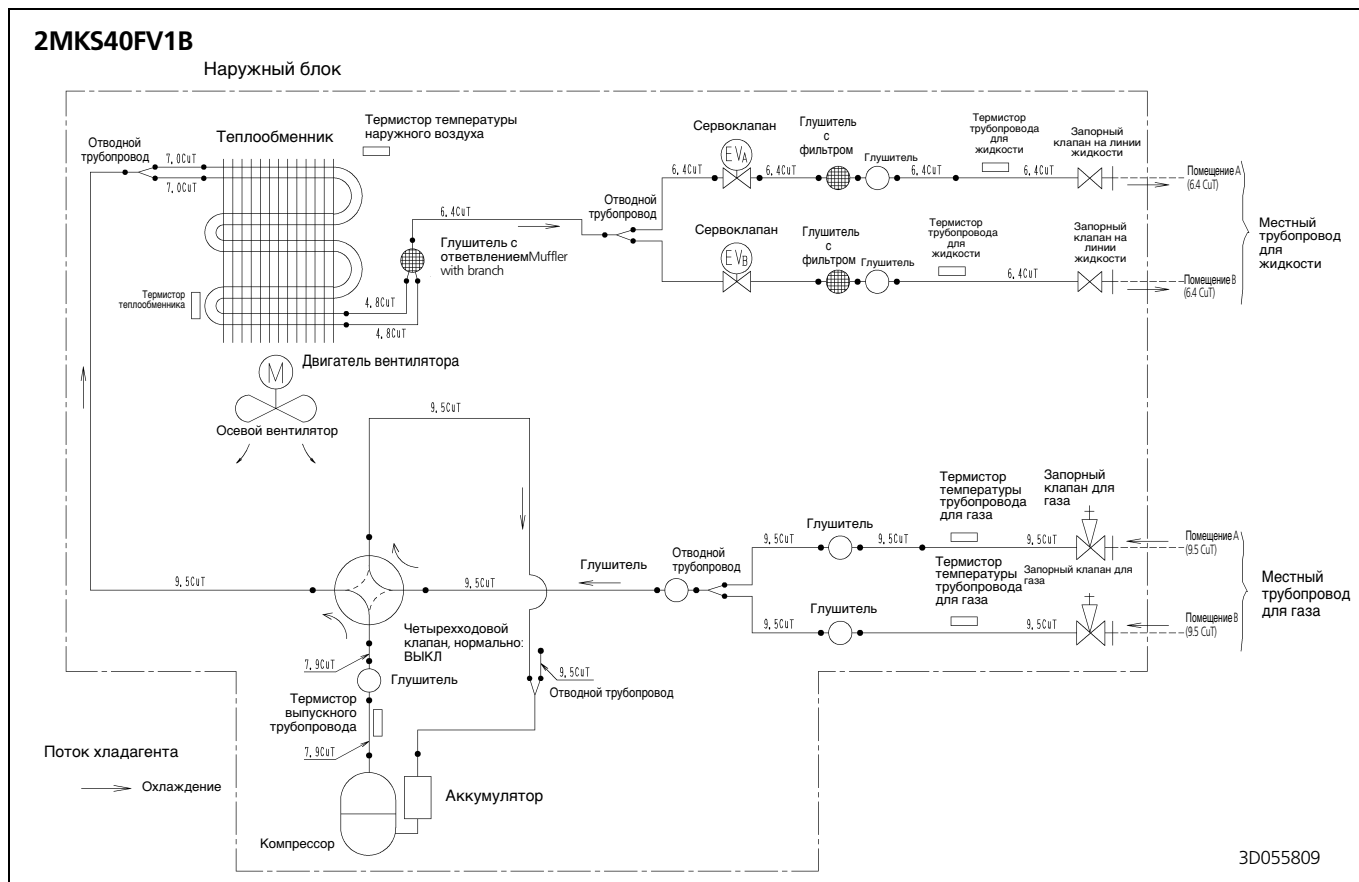
5 Чертеж в масштабе и центр тяжести

5 - 2 Центр тяжести

1
5



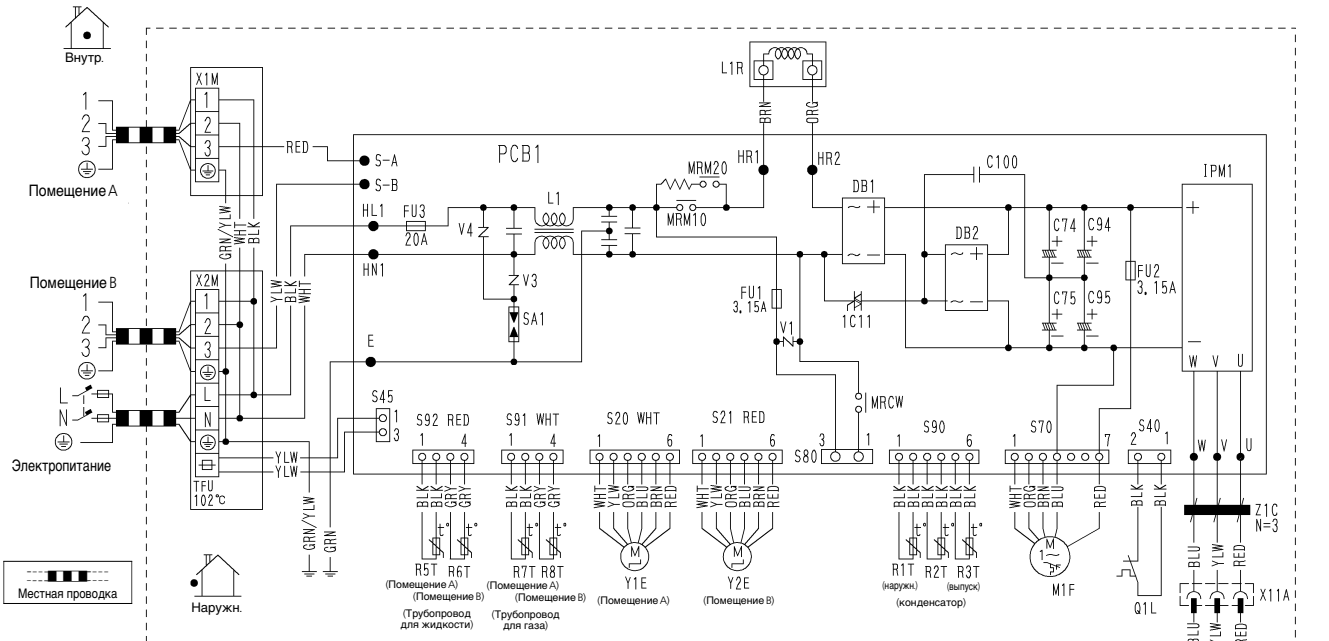
6 Схема трубной обвязки



7 Монтажная схема

7 - 1 Монтажная схема

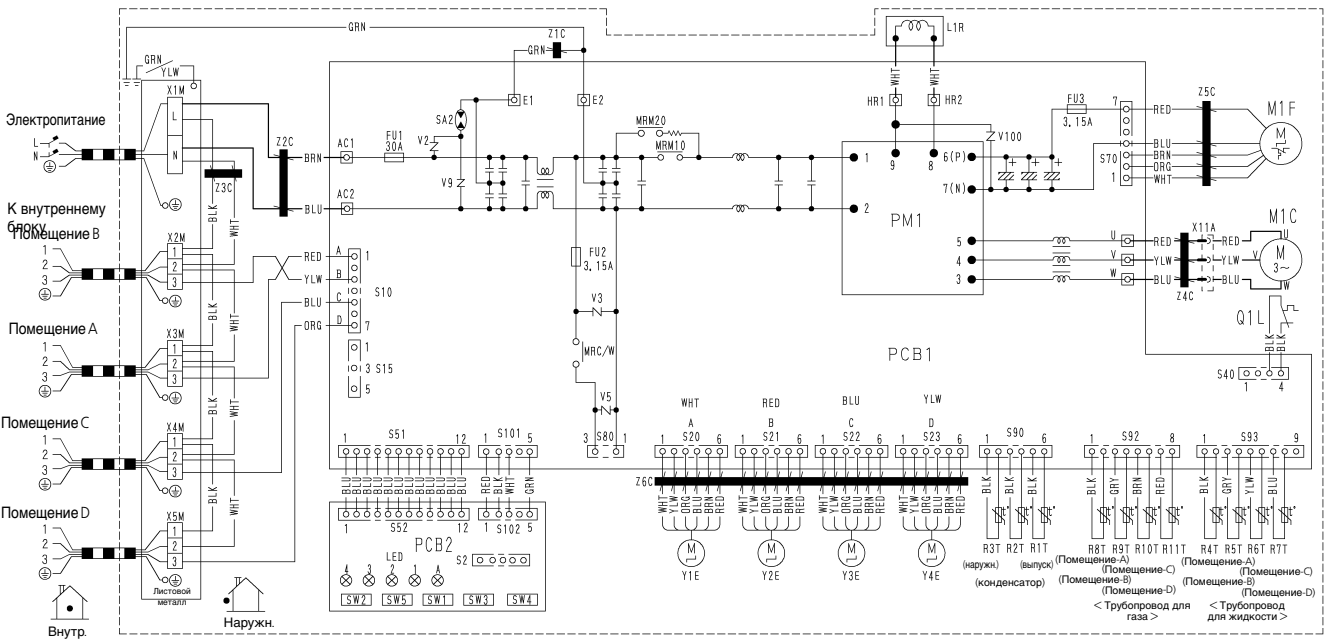
2MK540FV1B



- | | | | | | | | |
|---------------|------------------------------------|--------------------|-----------------------------------|---|--|-----|--------------|
| C74, C75, C94 | : Конденсатор | M1F | : Двигатель вентилятора | V1, V3, V4 | : Варистор | BLK | : Черный |
| C95, C100 | : Диодный мостик | MRCW, MRM10, MRM20 | : Магнитное реле | X1M, X2M | : Контактная пластина | BRN | : Коричневый |
| FU1, FU2, FU3 | : Плавкий предохранитель | N | : Нейтраль | Y1E, Y2E | : Катушка электронного расширительного клапана | RED | : Красный |
| IC11 | : Твердотельное реле | PCB1 | : Печатная плата | Z1C | : Ферритовый сердечник | BLU | : Синий |
| IPM1 | : Микропроцессорный модуль питания | Q1L | : Устройство защиты от перегрузки | S20, S21, S40, S70, S80, S45, S90, S91, S92, X11A | : Соединитель | GRY | : Серый |
| L | : Под напряжением | R1T-R8T | : Термистор | | | ORG | : Оранжевый |
| L1 | : Теплообменник | SA1 | : Погложитель перенапряжений | | | YLW | : Желтый |
| L1R | : Реактор | TFU | : Плавкая вставка | | | | |
| M1C | : Двигатель компрессора | | | | | | |

3D055671

4MK575F2V1B



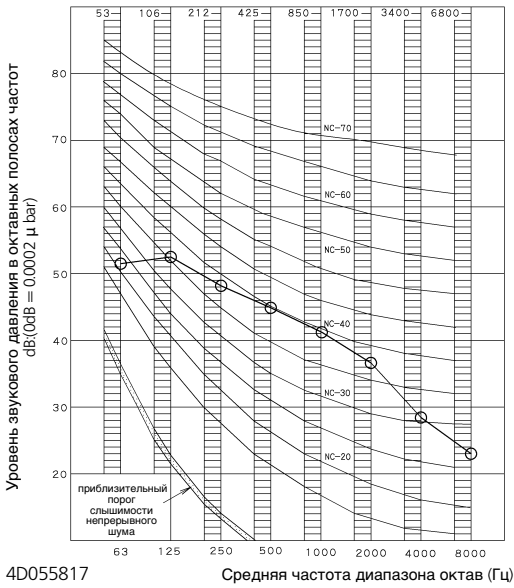
- | | | | | | |
|---------------------|--|-----------|---|--------|---------------------------------------|
| Z1C-Z6C | : Ферритовый сердечник | R1T-R11T | : Термистор | M1C | : Двигатель компрессора |
| X1M-X5M | : Контактная пластина | S2-S102 | : Соединитель | M1F | : Двигатель вентилятора |
| Y1E-Y4E | : Катушка электронного расширительного клапана | LED1-LED4 | : Контрольная лампа | L1R | : Реактор |
| V2, V3, V5 | : Варистор | L | : Под напряжением | Q1L | : Устройство защиты от перегрузки |
| V9, V100 | : Плавкий предохранитель | N | : Нейтраль | PM1 | : Модуль питания |
| SA2 | : Погложитель перенапряжений | SW1 | : Двухпозиционный переключатель принудительной работы (SW1) | PCB1,2 | : Печатная плата |
| AC1, AC2, L1W, X11A | : Плавкий предохранитель | SW2 | : Селекторный переключатель (SW2) | PCB1,2 | : Клемная колодка, крепежная пластина |
| E1, E2 | : Соединитель | SW3 | : Переключатель проверки ошибки проводки (SW3) | | |
| HR1, HR2 | : Магнитное реле | SW4 | : Переключатель приоритета установки в помещении (SW4) | | |
| MRM10, MRM20 | | SW5 | : Переключатель установки тихого ночного режима (SW5) | | |
| MRCW | | | | | |

3D055885

8 Данные по шуму

8 - 1 Спектр звукового давления

2MKS40FV1B



4D055817

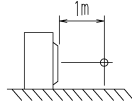
ПРИМЕЧАНИЯ

- 1 Измерение в беззвонном помещении
- 2 Шум при работе различается в зависимости от характера работы и окружающих условий.

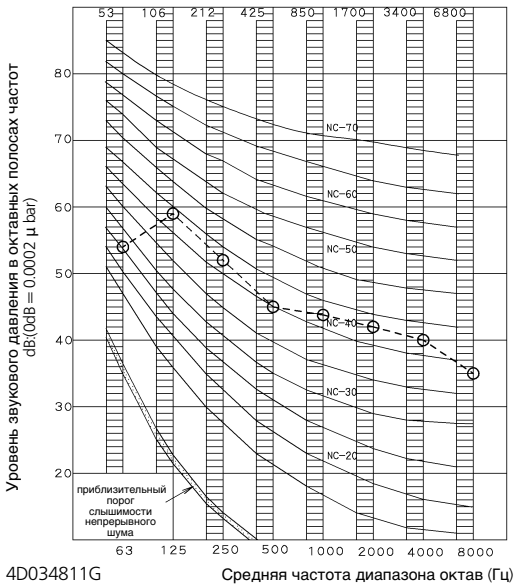
Условные обозначения

Расположение микрофона

○ — 220-240V 50Hz



4MKS75F2V1B



4D034811G

ПРИМЕЧАНИЯ

- 1 Измерение в беззвонной камере.
- 2 Шум при работе различается в зависимости от характера работы и окружающих условий.

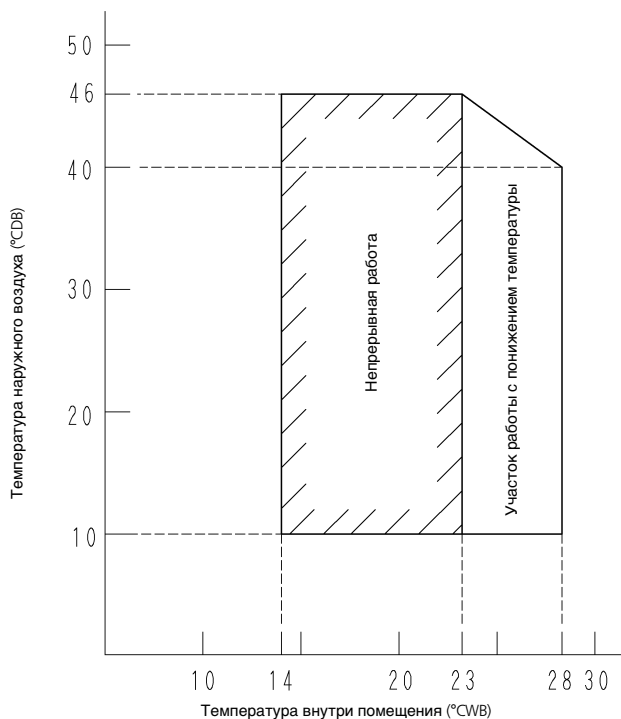
Условные обозначения

○ --- ○ 220-240/220-230V 50/60Hz

9 Рабочий диапазон

1
9

2MKS40FV1B



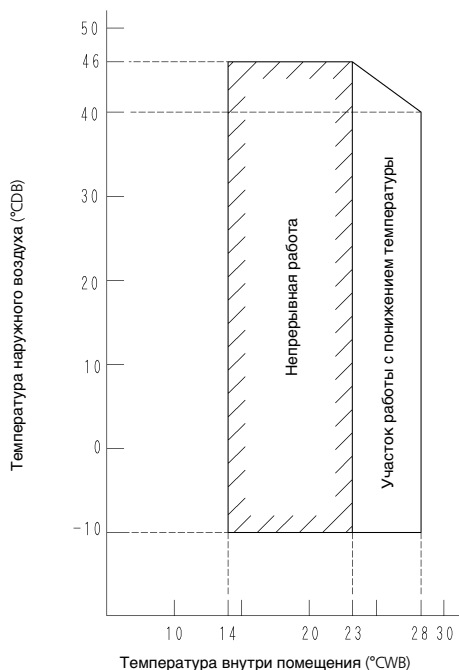
Примечания:

Графики основаны на следующих условиях:

- Эквивалентная длина трубопроводов 5.0m
- Перепад уровня 0m
- Расход воздуха Выс.

3D055816

4MKS75F2V1B



Примечания:

Графики основаны на следующих условиях:

- Эквивалентная длина трубопроводов 7.5m
- Перепад уровня 0m
- Расход воздуха Выс.

4D034957H