

DAIKIN



Инструкция по монтажу

Компрессорно-конденсаторные агрегаты с воздушным охлаждением

ERAP110MBYNN
ERAP150MBYNN
ERAP170MBYNN

Оглавление

	Страница
Введение.....	1
Технические характеристики.....	1
Электрические характеристики.....	1
Опции и возможности.....	1
Рабочий диапазон.....	2
Основные элементы.....	2
Выбор места установки.....	2
Осмотр и транспортировка агрегата.....	2
Распаковка и размещение агрегата.....	2
Важная информация об используемом хладагенте.....	3
Контур циркуляции хладагента.....	3
Подбор размеров и монтаж контура циркуляции хладагента.....	3
Подсоединение агрегата к контуру циркуляции хладагента.....	3
Электропроводка.....	4
Условные обозначения.....	4
Требования к цепи силового электропитания и проводам.....	4
Подключение компрессорно-конденсаторного агрегата с воздушным охлаждением к цепи силового электропитания.....	4
Установка датчика термостата (R4T).....	4
Соединительные кабели.....	4
Кабель для подключения цифрового пульта дистанционного управления.....	5
Предпусковые операции.....	5
Изменение установок в сервисном меню.....	6
Дальнейшие действия.....	7

Мы благодарны вам за то, что вы остановили свой выбор на кондиционере компании Daikin.



ОЗНАКОМЬТЕСЬ С НАСТОЯЩЕЙ ИНСТРУКЦИЕЙ ПЕРЕД ТЕМ, КАК ПРИСТУПИТЬ К ЗАПУСКУ СИСТЕМЫ. НЕ ВЫБРАСЫВАЙТЕ ЕЕ. СОХРАНИТЕ ЕЕ ДЛЯ ИСПОЛЬЗОВАНИЯ В БУДУЩЕМ В КАЧЕСТВЕ СПРАВОЧНИКА.

НЕВЕРНЫЙ МОНТАЖ СИСТЕМЫ, НЕПРАВИЛЬНОЕ ПОДКЛЮЧЕНИЕ УСТРОЙСТВ И ОБОРУДОВАНИЯ МОГУТ ПРИВЕСТИ К ПОРАЖЕНИЮ ЭЛЕКТРОТОКОМ, КОРОТКОМУ ЗАМЫКАНИЮ, ПРОТЕЧКАМ ЖИДКОСТИ, ВОЗГОРАНИЮ И ДРУГОМУ УЩЕРБУ. УБЕДИТЕСЬ В ТОМ, ЧТО ПРИМЕНЯЕМОЕ ДОПОЛНИТЕЛЬНОЕ ОБОРУДОВАНИЕ ИЗГОТОВЛЕНО КОМПАНИЕЙ DAIKIN И ПРЕДНАЗНАЧЕНО ИМЕННО ДЛЯ ДАННОЙ СИСТЕМЫ КОНДИЦИОНИРОВАНИЯ. ДОВЕРЯТЬ МОНТАЖ ОБОРУДОВАНИЯ СЛЕДУЕТ ТОЛЬКО КВАЛИФИЦИРОВАННЫМ СПЕЦИАЛИСТАМ.

ЕСЛИ У ВАС ВОЗНИКНУТ СОМНЕНИЯ ПО ПОВОДУ МОНТАЖА ИЛИ ЭКСПЛУАТАЦИИ СИСТЕМЫ, ОБРАТИТЕСЬ ЗА СОВЕТОМ И ДОПОЛНИТЕЛЬНОЙ ИНФОРМАЦИЕЙ К ДИЛЕРУ, ПРЕДСТАВЛЯЮЩЕМУ КОМПАНИЮ DAIKIN В ВАШЕМ РЕГИОНЕ.

Введение

Производимые компанией Daikin компрессорно-конденсаторные агрегаты с воздушным охлаждением ERAP110~170MBYNN предназначены для наружной установки и используются только для охлаждения. Они выпускаются в 3 стандартных типоразмерах и имеют номинальную холодопроизводительность 100, 135 и 160 кВт.

В настоящей инструкции по монтажу содержатся все сведения по распаковке, монтажу и подключению агрегатов семейства ERAP.

Технические характеристики⁽¹⁾

Модель ERAP	110	150	170
Размеры (высота x ширина x длина) (мм)	2160x2340x2238		
Масса (кг)	1326	1440	1516
Соединения:			
- трубопровод жидкого хладагента (дюймов)		7/8"	
- трубопровод всасывания (мм)		2-1/8"	
- выпуск клапана сброса давления (дюймов)		FNPT 1"	

Электрические характеристики⁽¹⁾

Модель ERAP	110	150	170
Цепь силового электропитания			
- Фаза		3~	
- Частота (Гц)		50	
- Напряжение (В)		400	
- Допустимые колебания напряжения (%)		±10	

Опции и возможности⁽¹⁾

Опции

- Запорный клапан на всасывании
- Амперметр и вольтметр
- Основной выключатель цепи электропитания
- Двойной клапан сброса давления на конденсаторе
- Режим работы с низким уровнем шума
- Защитные решетки конденсатора
- Интерфейс для связи с системой BMS (MODBUS/J-BUS, BACNET, LON)

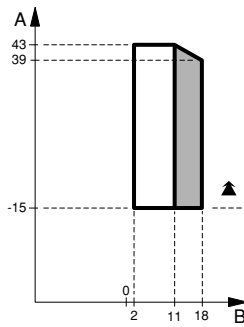
Возможности

- Бесступенчатая регулировка производительности (30%~100%)
- Работа при низких температурах окружающего воздуха (-15°C)
- Электромагнитный клапан в контуре циркуляции жидкого хладагента
- Слаботочные контакты сигналов
 - контакт общей работы/насоса или вентилятора
 - аварии
 - работы контура
- Сменные слаботочные контакты
 - выхода на 100% мощности
 - второго насоса испарителя
- Вход для удаленных устройств
 - блокировочные контакты, например, для воды или воздушного потока
- Сменные контакты для приема сигналов от удаленных устройств
 - дистанционного запуска/остановки
 - активизации/отключения ограничения производительности⁽²⁾
- Возможность выбора языка
- Таймер расписания

(1) Полный перечень технических характеристик, опций и возможностей можно найти в Engineering Data Book и технической документации.

(2) Может использоваться для ночного режима работы и/или для ограничения пиковой нагрузки: счетчик электроэнергии со шкалой киловатт-часов соединен со слаботочным контактом сигнала. Если используется этот контакт, контур будет ограничен выбранной ступенью регулировки производительности.

Рабочий диапазон



- A Наружная температура (°C DB)
 B Температура испарения (°C) (точка конденсации на всасывании)
- Стандартный рабочий диапазон
 Стандарт
 Диапазон работы системы на охлаждение

Основные элементы (смотрите прилагаемую к агрегату схему)

- 1 Конденсатор
- 2 Компрессор 1 (M1C) с клапаном сброса давления
- 3 Запорный выпускной клапан
- 4 Запорный клапан в контуре жидкого хладагента
- 5 Запорный клапан на линии всасывания
- 6 Трубопровод всасывания
- 7 Трубопровод жидкого хладагента
- 8 Осушитель + заправочный клапан
- 9 Ввод электропитания
- 10 Аварийный выключатель (S5E)
- 11 Электрический щиток
- 12 Цифровой пульт управления с дисплеем
- 13 Опорный брус для транспортировки
- 14 Датчик температуры окружающего воздуха (R5T)
- 15 Место ввода электрических кабелей
- 16 Основной выключатель цепи электропитания (опционально - S13S)

Выбор места установки

Настоящее изделие относится к классу А. В бытовых условиях это изделие может создавать радиопомехи. В случае их возникновения пользователю следует принять адекватные меры.

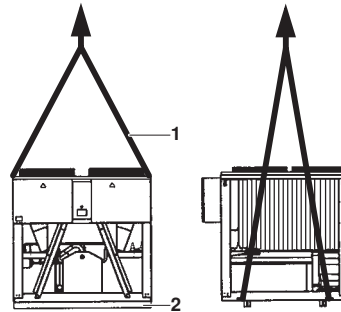
Агрегаты рассматриваемых типоразмеров предназначены для установки либо на крыше, либо на уровне земли. При выборе места установки необходимо соблюдать следующие условия.

- 1 Основание, на котором устанавливается агрегат, должно быть достаточно прочным, чтобы выдержать его вес, и ровным, чтобы исключить возникновение излишних шумов и вибрации.
- 2 Пространство вокруг агрегата должно быть пригодным для его обслуживания и достаточным для свободного входа и выхода воздуха (смотрите инструкцию по эксплуатации).
- 3 На месте установки должна быть исключена возможность возгорания.
- 4 Агрегат должен быть размещен так, чтобы выходящий из него поток воздуха и издаваемый им шум не беспокоили окружающих.

- 5 Обеспечьте размещение решеток на входе и выходе воздуха таким образом, чтобы они не были расположены навстречу основному направлению ветра. Лобовой ветер может нарушить нормальную работу агрегата. В случае необходимости для ограждения от ветра используйте защитный экран.

Осмотр и транспортировка агрегата

Непосредственно после доставки агрегат следует тщательно осмотреть и обо всех повреждениях незамедлительно сообщить представителю компании-перевозчика.



При погрузке и разгрузке агрегата необходимо иметь в виду следующее.

- 1 Предпочтительно производить разгрузку агрегата при помощи подъемных механизмов и строп, согласно инструкции на агрегат. Длина каждой из строп (1) должна быть не менее 6 м.
- 2 Для транспортировки агрегаты закрепляются на деревянных балках (2), которые следует удалить перед установкой.

ПРИМЕЧАНИЕ Старайтесь избегать сверления корпуса агрегата. Если сверления избежать нельзя, обработайте просверленные отверстия таким образом, чтобы свести к минимуму вероятность коррозии поверхности агрегата.

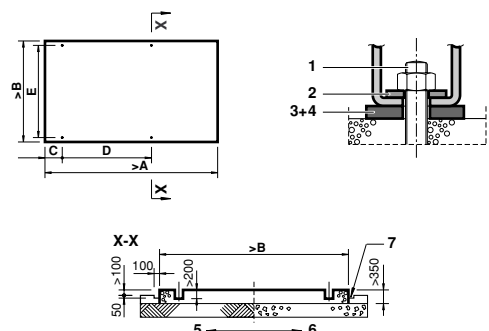
Распаковка и размещение агрегата

- 1 Отсоедините транспортировочные деревянные балки.
- 2 Установите агрегат на вибропоглощающее основание в случае размещения его на крыше или в ином месте, где шум и вибрация недопустимы.
- 3 Установите агрегат на прочное и ровное основание.

Установка на крыше: Агрегат следует устанавливать на стальном швеллере или двутавровой балке, удерживающей агрегат на крыше или на бетонном основании.

Установка на земле: Агрегат следует установить на твердом основании. Рекомендуется закрепить агрегат на бетонном основании с помощью анкерных болтов.

Установка на земле:



- Бетонное основание должно быть выше уровня земли приблизительно на 100 мм — это упростит прокладку трубопроводов и обеспечит более качественный отвод воды.

Модель	A	B	C	D	E	Анкерный болт	
						размер	Количество
ERAP110	3000	2210	410	1215	2125	M16 x 200	4
ERAP150	3000	2210	410	1215	2125	M16 x 200	4
ERAP170	3000	2210	410	1215	2125	M16 x 200	4

- Убедитесь в том, что основание имеет ровную и плоскую поверхность.
- Закрепите анкерные болты (1) в бетонном основании.
Перед окончательной затяжкой болтов убедитесь в том, что шайбы (2), отвечающие стандарту DIN434, а также резиновые прокладки (3, 4), приобретаемые на внутреннем рынке и служащие для виброизоляции, установлены как показано выше.

ПРИМЕЧАНИЕ ■ Приведенные в таблице цифры относятся к установке агрегата на земле (5) или на бетонном основании (6). Если основание лежит на твердом полу, то его толщину можно включить в толщину бетонного основания.

- Соотношение компонентов для бетонного основания: цемент 1 часть, песок 2 части и гравий 3 части. Через каждые 300 мм основание следует укрепить стальной арматурой (Ø10). Края основания необходимо выровнять.

Важная информация об используемом хладагенте

Данное изделие заправлено N2 на заводе.

Система циркуляции хладагента будет заправлена имеющими парниковый эффект фторированными газами, на которые распространяется действие Киотского протокола. Не выпускайте газы в атмосферу.

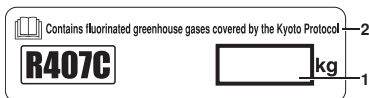
Марка хладагента: R407C
Величина ПГП⁽¹⁾: 1652,5

(1) ПГП = потенциал глобального потепления

Впишите несмываемыми чернилами:

- общее количество заправленного хладагента в этикетку информации о заправленном хладагенте, прилагаемую к изделию.

Заполненную этикетку необходимо прикрепить рядом с заправочным портом изделия (например, на внутреннюю поверхность сервисной крышки).



- 1 общее количество заправленного хладагента
- 2 Содержит имеющие парниковый эффект фторированные газы, на которые распространяется действие Киотского протокола

Контур циркуляции хладагента

Подбор размеров и монтаж контура циркуляции хладагента

Монтаж контура циркуляции хладагента должен осуществляться квалифицированными специалистами в соответствии с общеевропейскими и национальными стандартами.

В целях минимизации потерь производительности рекомендуется подбирать размер трубопроводов так, чтобы падение давления на каждом трубопроводе понижало температуру испарения не более чем на 1°C.

Для этого мы рекомендуем, чтобы эквивалентная длина трубопровода не превышала следующих критериев.

Трубопровод жидкого хладагента: эквивалентная длина (м)

	ERAP110	ERAP150	ERAP170
7/8"	34	17	13
1"	50	34	25
1-1/8"	100	100	50

Трубопровод всасывания: эквивалентная длина (м)

	ERAP110	ERAP150	ERAP170
2-1/8"	25	17	13
2-1/2"	50	34	25
2-5/8"	100	50	34

Эквивалентная длина = измеренная длина трубопровода + A x количество отводов.

A=0,5/м для отвода от трубопровода жидкого хладагента
A=1,5/м для отвода от трубопровода всасывания

ПРИМЕЧАНИЕ Для обеспечения возврата масла в компрессор не используйте трубопроводы размером свыше 2-1/8" для агрегатов ERAP110 и свыше 2-5/8" для агрегатов ERAP150 и ERAP170 для всасывания по направлению вверх! При необходимости используйте двойные вертикальные конструкции на всасывании.

ПРИМЕЧАНИЕ Обязательно установите смотровое стекло в трубопроводе жидкого хладагента как можно ближе к расширительному устройству испарителя.

Подсоединение агрегата к контуру циркуляции хладагента

Обрежьте завернутые концы труб (поддерживающий заряд азота будет выпущен наружу) и немедленно подсоедините их к контуру циркуляции хладагента. Начните вакуумирование сразу же после подсоединения.

Не оставляйте конденсаторный агрегат надолго «открытым», поскольку компрессорное масло очень гигроскопично и на открытом воздухе сразу же загрязнится!

Откройте запорный клапан в контуре циркуляции жидкого хладагента, а также запорные клапаны на выпуске и всасывании (если таковые имеются). Вакуумируйте агрегат и выполните проверку на утечку.

Выполните предварительную заправку следующим количеством хладагента R407C:

количество хладагента для заправки
(кг)=①+②xM^{FL}+③x M^{FS}+④x0,5

①	ERAP110	ERAP150	ERAP170
кг	31	32	32
②	кг/м	③	кг/м
7/8"	0,33	2-1/8"	0,040
1"	0,45	2-1/2"	0,056
1-1/8"	0,58	2-5/8"	0,061

- ② = вес холодильного агента на метр проложенного трубопровода жидкого хладагента (кг/м)
- ③ = вес холодильного агента на метр проложенного трубопровода всасывания (кг/м)
- M^{FS} = общая длина проложенного трубопровода всасывания (м)
- M^{FL} = общая длина проложенного трубопровода жидкого хладагента (м)
- ④ = объем хладагента установленного испарителя (дм³)

ПРИМЕЧАНИЕ После проведения проверки по контрольному списку запустите систему и оставьте ее работать с производительностью не более 40% до тех пор, пока она не будет полностью запровадена.

Для окончательной заправки:

- проверьте, нет ли в смотровом стекле пузырьков при 100% и 70% нагрузки;
- убедитесь в том, что недогрев составляет >3°C, а перегрев находится в пределах от 4°C до 10°C;
- доведите количество хладагента до окончательного, указанного на паспортной табличке агрегата.

Электропроводка

ПРИМЕЧАНИЕ Монтаж электрических соединений и элементов должен выполняться только аттестованным электриком в строгом соответствии с общеевропейскими и национальными стандартами и правилами.

Электрические подключения должны производиться в соответствии с электрическими схемами, поставляемыми вместе с агрегатом, и приведенными ниже инструкциями.

Для питания системы необходима отдельная цепь силового электропитания. Не допускается подключение к электрической цепи, которая уже питает другие потребители.

ПРИМЕЧАНИЕ Для более глубокого понимания работы агрегата проследите по электрическим схемам выполнение всех упомянутых выше электротехнических операций.

Условные обозначения

F1,2,3U.....	Предохранители в цепи электропитания
H1P.....	Лампа индикации работы системы
H2P.....	Лампа индикации неисправности
H3P.....	Индикаторная лампа работы контура
L1,2,3.....	Магистральные клеммы
PE.....	Магистральная клемма заземления
S6S.....	Сменный вход 1
S9L.....	Контакт, замыкаемый на время работы вентилятора или насоса
S10S.....	Сменный вход 2
S11S.....	Сменный вход 3
S12S.....	Сменный вход 4
S13S.....	Основной выключатель электропитания
- - -.....	Электропроводка

Требования к цепи силового электропитания и проводам

- 1 Подача силового электропитания на агрегат должна быть организована так, чтобы была возможность включать и выключать его независимо от электропитания других устройств и остального оборудования.
- 2 Для подключения агрегата должна быть выделена специальная цепь силового электропитания. В этой цепи должны быть установлены необходимые защитные устройства, а именно автомат защиты, инерционные плавкие предохранители на каждой фазе и детектор утечки на землю. Рекомендуемые плавкие предохранители указаны в схемах и поставляются вместе с агрегатом.



Перед проведением всех электрических работ разомкните цепь с помощью ее основного выключателя (выключите питание на автомате защиты, удалите или отключите плавкие предохранители).

Подключение компрессорно-конденсаторного агрегата с воздушным охлаждением к цепи силового электропитания

- 1 Используя соответствующие кабели, подключите силовое питание к клеммам L1, L2 и L3 агрегата. Если агрегат снабжен основным выключателем электропитания, подключите силовое питание к клеммам 2, 4 и 6 выключателя.
- 2 Подключите провод заземления (желто-зеленый) к клемме заземления PE.

Установка датчика термостата (R4T)

Датчик термостата поставляется с кабелем длиной 12 м, который находится в свернутом виде в электрическом щитке.

- Если применяется испаритель с водяным охлаждением, этот датчик можно установить в держатель датчика на испарителе.
- Если применяется центральный кондиционер, этот датчик можно установить в держатель датчика в контуре циркуляции воды испарителя с воздушным охлаждением.

Также см. примеры монтажа агрегата в «Приложение I» на странице 7.

Соединительные кабели

- Подключение необходимо произвести так, чтобы компрессор не включался до тех пор, пока не начнет работать вентилятор. Для этого на электрическом щитке имеются 2 дополнительные клеммы. Смотрите электрическую схему агрегата.
- Слаботочные контакты сигналов На пульте управления имеется несколько слаботочных контактов, которые позволяют определять состояние агрегата. Подключение к слаботочным контактам показано на электрической схеме. Максимально допустимое значение тока составляет 4 А.
- Входы для удаленных устройств Кроме вышеупомянутых контактов могут быть установлены и входы для удаленных устройств. Их установка показана на электрической схеме.

Кабель для подключения цифрового пульта дистанционного управления (см. раздел инструкции по эксплуатации, посвященный цифровому пульту дистанционного управления).

- 1 Если вы предпочитаете управлять работой агрегата на расстоянии, к его печатной плате можно подключить цифровой пульт дистанционного управления — делается это с помощью шестижильного кабеля и разъема, расположенного в задней части пульта. Максимально допустимая длина кабеля составляет 600 метров. Характеристики кабеля: шестижильный телефонный кабель с максимальным кабельным сопротивлением 0,1 Ω /м.
- 2 Если агрегат управляется дистанционно по кабелю, закройте отверстие, имеющееся на крышке электрического щитка, прилагаемой пластиковой пластиной.

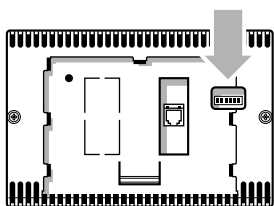
Установка адреса на цифровом пульте дистанционного управления

При использовании цифрового пульта дистанционного управления необходимо с помощью DIP-переключателей установить его адрес в соответствии с приведенной ниже схемой:

Адрес цифрового пульта дистанционного управления



Где находятся DIP-переключатели цифрового пульта дистанционного управления



Во избежание повреждения жидкокристаллического дисплея пульта управления в зимнее время, не отключайте пульт от сети питания.

Предпусковые операции

ПРИМЕЧАНИЕ После подключения агрегата к испарителю агрегат нельзя включать даже на короткое время до тех пор, пока не будут выполнены все действия, перечисленные в приведенной ниже таблице предпусковых проверочных операций.

Отметьте ✓ Вы- полнение	стандартные операции перед запуском агрегата
<input type="checkbox"/>	1 Проверьте, нет ли внешних повреждений агрегата .
<input type="checkbox"/>	2 Откройте все запорные клапаны , помеченные красным ярлыком: "OPEN THIS VALVE BEFORE OPERATION". Полностью откройте запорный клапан в контуре циркуляции жидкого хладагента, а также запорные клапаны на выпуске и всасывании (если таковые имеются).
<input type="checkbox"/>	3 Установите предохранители, определитель утечки тока на землю и основной выключатель . Рекомендуемые предохранители: типа aM по стандарту IEC 269-2. <i>Их параметры указаны в электрической схеме.</i>
<input type="checkbox"/>	4 Подайте силовое электропитание с напряжением в пределах $\pm 10\%$ от величины, указанной на паспортной табличке. Подача силового электропитания должна быть организована так, чтобы была возможность включать и выключать его независимо от электропитания других устройств и остального оборудования. <i>Смотрите электрическую схему, клеммы L1, L2 и L3.</i>
<input type="checkbox"/>	5 Подключите контакт протока воздуха или воды так, чтобы была исключена возможность запуска агрегата при неработающем вентиляторе или насосе или при недостаточном расходе воздуха или воды.
<input type="checkbox"/>	6 Проверьте уровень масла в компрессоре.
<input type="checkbox"/>	7 Подключите электропроводку, обеспечивающую дистанционную индикацию работы агрегата .

ПРИМЕЧАНИЕ

- Перед запуском внимательно прочтите инструкцию по эксплуатации агрегата. Она поможет вам освоить управление агрегатом и операции с цифровым пультом управления.
- После завершения предпусковых операций закройте все крышки электрического щитка.

Подтверждаю, что все вышеперечисленные проверочные предпусковые операции выполнены.

Дата

Подпись

Сохраните для использования в будущем в качестве справочника.

Изменение установок в сервисном меню



Изменять установки в сервисном меню должен только аттестованный технический специалист.

Изменить установку в сервисном меню можно следующим образом.

- 1 Войдите в меню установок пользователя как указано в инструкции по эксплуатации и нажмите клавишу \odot , чтобы перейти на его последнюю страницу и оттуда войти в сервисное меню (это возможно только при выключенном агрегате).
- 2 Введите пароль с помощью клавиш \downarrow и \leftarrow . Пароль можно узнать в руководстве по техническому обслуживанию.
- 3 Нажмите клавишу \rightarrow , чтобы подтвердить правильность введенного пароля и войти в сервисное меню.
- 4 С помощью клавиш \downarrow и \leftarrow перейдите на страницу, на которой находится планируемый к изменению параметр.
- 5 С помощью клавиши \rightarrow расположите курсор напротив параметра, который необходимо изменить.
- 6 Выберите желаемое значение с помощью клавиш \downarrow и \leftarrow .
- 7 Для подтверждения нажмите клавишу \rightarrow . Если изменения были подтверждены, курсор переместится к следующему параметру, который также можно изменить.
- 8 По окончании изменения параметров на этой странице переместите курсор в верхний левый угол экрана.
- 9 Чтобы изменить значения других параметров, повторите вышеуказанные действия, начиная с пункта 4.

Установка минимального значения температуры

Сервисное меню позволяет изменять минимально допустимое значение температуры (MIN. OUTWATER).

При применении испарителя с водяным охлаждением:

- убедитесь в том, что в систему циркуляции воды добавлено достаточное количество гликоля в соответствии с таблицей;
- убедитесь в том, что порог срабатывания защиты по низкому давлению снижен в соответствии с таблицей.

		минимальное значение температуры воды на выходе (MIN. OUTWATER)			
		2°C	0°C	-5°C	-10°C
Вес этиленгликоля	(%)	10	20	30	40
Вес пропиленгликоля	(%)	15	25	35	40
Порог низкого давления	(бар)	1,3	1,1	0,6	0,2



Неправильная установка минимального значения температуры воды на выходе может привести к серьезным повреждениям оборудования.

Установка пароля на сброс защиты

Во избежание сброса защитных устройств неуполномоченными лицами по умолчанию при сбросе защитного устройства запрашивается пароль пользователя.

При этом данный пароль можно изменить на SERVICE PASSWORD или NONE.

ПРИМЕЧАНИЕ Поскольку неадекватный сброс защитных устройств может привести к повреждению системы, рекомендуется сохранить установленное по умолчанию значение USER PASSWORD.

Определение функций сменных цифровых входов и выходов

Помимо фиксированных цифровых входов и выходов, назначение которых неизменно, в системе также присутствует ряд сменных цифровых входов и выходов, которым можно присвоить несколько функций на выбор.

Ниже перечислены возможные функции сменных цифровых входов.

- NONE: сменному цифровому входу не присвоена ни одна из функций.
- STATUS: сменному цифровому входу не присвоена ни одна из функций, но данные о состоянии этого входа можно просмотреть в меню состояния входов/выходов.
- REMOTE ON/OFF: дистанционное включение и выключение агрегата.
- DUAL SETPOINT: переключение между установочными значениями.
- CAP. LIM. 1/2/3/4: ограничение производительности агрегата по заданным значениям.

Ниже перечислены возможные функции сменных цифровых выходов.

- NONE (OPEN): сменному цифровому выходу не присвоена ни одна из функций.
- 1 (CLOSED): сменному цифровому выходу не присвоена ни одна из функций, но выход замкнут.
- 2ND EVAP PUMP: управление вторым насосом испарителя.
- 100% CAPACITY: указывает на то, что агрегат работает на все 100%.

Ниже перечислены возможные конфигурации сменного аналогового входа.

- NONE: сменному аналоговому входу не присвоена ни одна из функций.
- SETP. SIGN. 0/1V:
- SETP. SIGN. 0/10V:
- SETP. SIGN. 0/20mA:
- SETP. SIGN. 4/20mA:

Это дает возможность пользователю определять установочное значение в зависимости от аналогового входа, как упоминалось выше. См. «Настройка параметров сигнала установочного значения» на странице 6.

Настройка параметров сигнала установочного значения

Сигнал установочного значения используется для изменения установочного значения по сигналу с внешнего аналогового входа на агрегате.

Пример

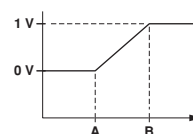
в меню установочных значений

```
→ >
  SETPOINT 1: 07.0°C
  SETPOINT 2: 07.0°C
```

в сервисном меню

```
→ ↵ CHANG. INP/OUTPUTS
→ A11: SETP. SIGN: 0/1V
→ MAX SETP. DIF: 5.0°C
```

Замечание: Параметр MAX SETP. DIFF доступен только при выбранном входе SETP. SIGN (0/1V, 0/10V, 0/20mA или 4/20mA).



Результат

A при 0 В → 12,0°C

B при 1 В → 12,0°C + 5,0°C = 17,0°C

Показания в меню состояния

SETPOINT 1: 12.0°C

SETPOINT 2: 17.0°C

Существует возможность включать и выключать вентилятор/насос вручную. Это значит, что вентилятор/насос можно будет включить даже тогда, когда сам агрегат выключен (данная возможность может оказаться полезной при проведении проверки насоса).

Задание установочных параметров системы управления BMS

Параметры системы управления BMS, позволяющие осуществлять обмен информацией между агрегатом и системой диспетчерского управления, можно изменить на страницах BMS SETTINGS и BMSBOARD SETTINGS меню установок пользователя. Ниже перечислены параметры системы управления BMS.

Страница BMS SETTINGS:

- **BMS CONTROL ALLOWED:** если этому параметру задано значение Y (да), то управлять агрегатом и изменять параметры его работы можно с системы диспетчерского управления. Если этому параметру задано значение N (нет), то в этом случае система диспетчерского управления сможет только считывать показатели работы агрегата, а управлять им не сможет.
- **BMS ADDR.PCB:** используется для задания адреса.
- **PROTOCOL:** указывает протокол обмена данными. Если для соединения агрегатов с системой диспетчерского управления используется дополнительный межсетевой интерфейс, таким протоколом будет CAREL.

Страница BMSBOARD SETTINGS:

- **SER. BOARD:** указывает тип порта последовательного соединения. По умолчанию это RS485.
- **BAUD RATE:** указывает скорость обмена информацией. Следует использовать установленное по умолчанию значение 19200 bps, если подсоединен дополнительный межсетевой интерфейс.

Задание параметров работы термостата

Задать параметры работы термостата по значениям температуры воды на входе и выходе a, b и c можно только в сервисном меню.

```

->STEPL SERVICE MENU
A:0.8 B:0.5 C:0.2°C
INLDIFF:0.5°C
    
```

Здесь можно задать параметры работы термостата по температуре воды на входе и выходе.

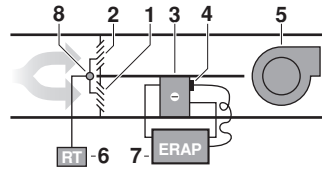
Дальнейшие действия

После завершения установки и подключения моноблочного компрессорно-конденсаторного агрегата с воздушным охлаждением необходимо проверить всю систему в целом в соответствии со списком «Что нужно проверить перед первым запуском», приведенным в поставляемой вместе с агрегатом инструкции по эксплуатации.

Заполните приведенную ниже форму и поместите ее рядом с пультом управления холодильной системой.

Приложение I

- Подключение к системе кондиционирования с лицевой и обходной решетками для контроля температуры воздуха.



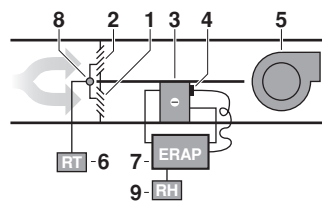
- 1 Лицевая решетка
- 2 Обходная решетка
- 3 Испаритель с воздушным охлаждением
- 4 Датчик термостата (R4T)
- 5 Вентилятор
- 6 Термостат помещения (RT)
- 7 Агрегат ERAP
- 8 Серводвигатель для лицевой/обходной решеток

Датчик термостата (R4T), входящий в комплект поставки агрегата ERAP, устанавливается в держатель на испарителе с воздушным охлаждением.

Агрегат ERAP будет поддерживать постоянную температуру охлаждающей батареи.

Приобретаемый на внутреннем рынке термостат помещения (RT) контролирует лицевую и обходную решетки для контроля температуры воздуха.

- Подключение к системе кондиционирования с лицевой и обходной решетками для контроля температуры и относительной влажности воздуха.



- 1 Лицевая решетка
- 2 Обходная решетка
- 3 Испаритель с воздушным охлаждением
- 4 Датчик термостата (R4T)
- 5 Вентилятор
- 6 Термостат помещения (RT)
- 7 Агрегат ERAP
- 8 Серводвигатель для лицевой/обходной решеток
- 9 Датчик относительной влажности (RH)

Датчик термостата (R4T), входящий в комплект поставки агрегата ERAP, устанавливается в держатель на испарителе с воздушным охлаждением.

Установочное значение температуры охлаждающей батареи будет изменяться в зависимости от относительной влажности в помещении. Для этого к агрегату ERAP подключается датчик относительной влажности (RH) с выходом 4~20 мА или 0~10 В. Установочное значение влажности программируется в зависимости от относительной влажности (см. также «Настройка параметров сигнала установочного значения» на странице 6).

Термостат помещения (RT) контролирует лицевую и обходную решетки для контроля температуры воздуха.

КРАТКАЯ ИНСТРУКЦИЯ ПО ЭКСПЛУАТАЦИИ ERAP-MBYNN Компрессорно-конденсаторные агрегаты с воздушным охлаждением

Поставщик оборудования: _____

Сервисное обслуживание: _____

.....
.....
.....

.....
.....
.....

Телефон:

Телефон:

Технические данные

Производитель : DAIKIN EUROPE

Питание (В/Число фаз/Гц/А) :

Модель :

Максимальное давление : 29 бар

Серийный номер :

Масса заправки (кг) R407C :

Год выпуска :

Запуск и отключение

- Для старта включите размыкатель цепи электропитания. Работа чиллера управляется цифровым пультом управления с жидкокристаллическим дисплеем.
- При отключении выключите цифровой пульт управления и размыкатель цепи электропитания.

ПРЕДУПРЕЖДЕНИЯ

Аварийное выключение: Отключите **размыкатель цепи**, находящийся на

.....
.....

Вход и выход воздуха : Для достижения максимальной производительности системы и предупреждения поломок не должно быть препятствий входу и выходу воздуха из системы.

Хладагент : Используется только хладагент R407C.

Первая помощь : В случае повреждения или несчастного случая обратитесь:

➤ **Руководство компании:** Телефон

➤ **Медицинская помощь :** Телефон

➤ **Пожарная служба** : Телефон





4PW22680-1 C 000000M

Copyright © Daikin

DAIKIN EUROPE N.V.

Zandvoordestraat 300, B-8400 Oostende, Belgium

4PW22680-1C