

**DAIKIN**



# Инструкция по монтажу

## Моноблочные чиллеры с водяным охлаждением



**EWWD120MBYNN  
EWWD180MBYNN  
EWWD240MBYNN  
EWWD280MBYNN  
EWWD360MBYNN  
EWWD440MBYNN  
EWWD500MBYNN  
EWWD520MBYNN  
EWWD540MBYNN**



1



2



3

CE - DECLARATION-OF-COMFORMITY  
CE - KONFORMITÄTSPERKLÄRUNG  
CE - DECLARATION-DE-CONFORMITE  
CE - CONFORMITEITSVERKLARING

### Daikin Europe N.V.

- 01 06) déclarations under its sole responsibility that the air conditioning models to which this declaration relates;
- 02 06) erklärt auf seine alleinige Verantwortung Verantwortung für diese Erklärungen bestimmt ist;
- 03 06) déclare sous sa seule responsabilité que les appareils d'air conditionné visés par la présente déclaration;
- 04 06) verklaart onder zijn eigen exclusieve verantwoordelijkheid dat de airconditioning units waarop deze verklaring betrekking heeft;
- 05 06) declara bajo su única responsabilidad que los modelos de aire acondicionado a los cuales hace referencia la declaración;
- 06 06) dichiara sotto sua responsabilità che i condizionatori modello a cui è riferita questa dichiarazione;
- 07 06) δηλώνει με αποκλειστική της ευθύνη ότι το προϊόν/τα προϊόντα που αναφέρονται στο παρόν έγγραφο;
- 08 06) declara sob sua exclusiva responsabilidade que os modelos de ar condicionado a que esta declaração se refere;

CE - DECLARACION-DE-CONFORMIDAD  
CE - DICHARAZIONE-DE-CONFORMITA  
CE - ΔΗΛΩΣΗ ΣΥΜΜΟΡΦΩΣΗΣ  
CE - FÖRSÄKRAN-OM ÖVERENSÄMMELSE

CE - ERKLÄRUNG OMSÄMSVAR  
CE - ILMOITUS-YHDENMUKAISUDESTA  
CE - DEKLARACJA ZGODNOSCI  
CE - DECLARAȚIE DE CONFORMITATE

CE - IZJAVA O SKLADNOSTI  
CE - MEGFELELÉSÉNYILATKOZAT  
CE - DEKLARACJA ZGODNOSCI  
CE - DECLARAȚIE DE CONFORMITATE

CE - IZJAVA O SKLADNOSTI  
CE - VASTAVUSDEKLARATSIOON  
CE - DEKLARACIJA ZGODNOSTI  
CE - UYUMLUK BİLDİRİSİ

CE - ATTIKITES-DEKLARACIJA  
CE - ATBILSTĪBAS-DEKLARACIJA  
CE - VYHLÁSENIE ZHODY  
CE - UYUMLUK BİLDİRİSİ

CE - IZJAVA O SKLADNOSTI  
CE - VASTAVUSDEKLARATSIOON  
CE - DEKLARACIJA ZGODNOSTI  
CE - UYUMLUK BİLDİRİSİ

01 are in conformity with the following standards (s) or their normative document(s) provided that these are used in accordance with our instructions;

02 der/den folgenden Norm(en) oder einem anderen Normdokument oder Dokumenten entsprechend unter der Voraussetzung, daß sie gemäß unserer Anweisungen eingesetzt werden;

03 son conformes à la(s) norme(s) ou au(x) document(s) normatifs, pour autant qu'ils soient utilisés conformément à nos instructions;

04 conform de volgende norm(en) of één of meer andere bindende documenten zlfm, op voorwaarde dat ze worden gebruikt overeenkomstig onze instructies;

05 están en conformidad con la(s) norma(s) o tro(s) document(s) normativos (s) siempre que sean utilizados de acuerdo con nuestras instrucciones;

06 sono conformi all(i) seguente(i) standard(i) o al(tro)i document(i) e cartelle istruzioni, a patto che vengano usati in conformità alle nostre istruzioni;

07 эти модели соответствуют следующим нормативным документам, при условии их использования в соответствии с нашими инструкциями;

08 conform de volgende norm(en) of één of meer andere bindende documenten zlfm, op voorwaarde dat ze worden gebruikt overeenkomstig onze instructies;

09 conformen mit folgenden Norm(en) oder einem anderen Normdokument oder Dokumenten entsprechend unter der Voraussetzung, daß sie gemäß unserer Anweisungen eingesetzt werden;

10 under följande standard(er) eller andra bindande dokument, när dessa används i enlighet med våra instruktioner;

11 enigi vilkorin i:

12 giit, i hendiid li bestemmisede i:

13 oodreemistis de bepalingen van:

14 za dodržení ustanovení předpisů:

15 prema potrebama:

16 követi a(z):

17 zgodnie z postanowieniami Dyrektywy:

18 in urma prevederilor:

19 Direktive, med senere ændringer:

20 Direktiv, med foretagne ændringer:

21 Direktive, med breitate ändringar:

22 Richtlijnen, zoals geamendeerd:

23 Direktiivās un to papildinājumos:

24 Smernice, v skladu z njeni:

25 Smernice, s izmenjenimi:

26 Direktivas, conform alterațiilor:

27 Директивте, со всички поправки:

28 Direktivet, med senere ændringer:

29 Direktiv, med foretagne ændringer:

30 Direktive, med breitate ändringar:

09 06) заявляет, исключившись под свою ответственность, что модели кондиционеров воздуха, к которым относится настоящее заявление;

10 06) erklærer under eneansvar, at klimaanlægsmødelerne, som denne deklaration vedrører:

11 06) deklarerer i egen skuld og under ansvar for at de luftkonditioneringsmodeller som berøres af denne deklaration innebærer alt:

12 06) proklajava ve své plné odpovědnosti, že modely klimatizace, k nimž se ova pravda vztahuje:

13 06) izjavljuje pod svojimi vlastitimi odgovornostmi da su modeli klima uređaja na koje se ova pravda odnosi:

14 06) telega felelősséggel tudatában kijelentem, hogy a klimatizációs modellek, melyekre e nyilatkozat vonatkozik:

15 06) заявляю, исключившись под свою ответственность, что модели кондиционеров воздуха, к которым относится настоящее заявление;

16 06) erklærer under eneansvar, at klimaanlægsmødelerne, som denne deklaration vedrører:

17 06) deklarerer i egen skuld og under ansvar for at de luftkonditioneringsmodeller som berøres af denne deklaration innebærer alt:

18 06) proklajava ve své plné odpovědnosti, že modely klimatizace, k nimž se ova pravda vztahuje:

19 06) izjavljuje pod svojimi vlastitimi odgovornostmi da su modeli klima uređaja na koje se ova pravda odnosi:

20 06) telega felelősséggel tudatában kijelentem, hogy a klimatizációs modellek, melyekre e nyilatkozat vonatkozik:

21 06) заявляю, исключившись под свою ответственность, что модели кондиционеров воздуха, к которым относится настоящее заявление;

22 06) erklærer under eneansvar, at klimaanlægsmødelerne, som denne deklaration vedrører:

23 06) deklarerer i egen skuld og under ansvar for at de luftkonditioneringsmodeller som berøres af denne deklaration innebærer alt:

24 06) proklajava ve své plné odpovědnosti, že modely klimatizace, k nimž se ova pravda vztahuje:

25 06) izjavljuje pod svojimi vlastitimi odgovornostmi da su modeli klima uređaja na koje se ova pravda odnosi:

26 06) telega felelősséggel tudatában kijelentem, hogy a klimatizációs modellek, melyekre e nyilatkozat vonatkozik:

27 06) заявляю, исключившись под свою ответственность, что модели кондиционеров воздуха, к которым относится настоящее заявление;

28 06) erklærer under eneansvar, at klimaanlægsmødelerne, som denne deklaration vedrører:

29 06) deklarerer i egen skuld og under ansvar for at de luftkonditioneringsmodeller som berøres af denne deklaration innebærer alt:

30 06) proklajava ve své plné odpovědnosti, že modely klimatizace, k nimž se ova pravda vztahuje:

31 06) izjavljuje pod svojimi vlastitimi odgovornostmi da su modeli klima uređaja na koje se ova pravda odnosi:

32 06) telega felelősséggel tudatában kijelentem, hogy a klimatizációs modellek, melyekre e nyilatkozat vonatkozik:

33 06) заявляю, исключившись под свою ответственность, что модели кондиционеров воздуха, к которым относится настоящее заявление;

34 06) erklærer under eneansvar, at klimaanlægsmødelerne, som denne deklaration vedrører:

35 06) deklarerer i egen skuld og under ansvar for at de luftkonditioneringsmodeller som berøres af denne deklaration innebærer alt:

36 06) proklajava ve své plné odpovědnosti, že modely klimatizace, k nimž se ova pravda vztahuje:

37 06) izjavljuje pod svojimi vlastitimi odgovornostmi da su modeli klima uređaja na koje se ova pravda odnosi:

38 06) telega felelősséggel tudatában kijelentem, hogy a klimatizációs modellek, melyekre e nyilatkozat vonatkozik:

10 06) déclarations under its sole responsibility that the air conditioning models to which this declaration relates;

11 06) erklärt auf seine alleinige Verantwortung Verantwortung für diese Erklärungen bestimmt ist;

12 06) déclare sous sa seule responsabilité que les appareils d'air conditionné visés par la présente déclaration;

13 06) verklaart onder zijn eigen exclusieve verantwoordelijkheid dat de airconditioning units waarop deze verklaring betrekking heeft;

14 06) declara bajo su única responsabilidad que los modelos de aire acondicionado a los cuales hace referencia la declaración;

15 06) dichiara sotto sua responsabilità che i condizionatori modello a cui è riferita questa dichiarazione;

16 06) δηλώνει με αποκλειστική της ευθύνη ότι το προϊόν/τα προϊόντα που αναφέρονται στο παρόν έγγραφο;

17 06) declara sob sua exclusiva responsabilidade que os modelos de ar condicionado a que esta declaração se refere;

18 06) заявляет, исключившись под свою ответственность, что модели кондиционеров воздуха, к которым относится настоящее заявление;

19 06) erklærer under eneansvar, at klimaanlægsmødelerne, som denne deklaration vedrører:

20 06) deklarerer i egen skuld og under ansvar for at de luftkonditioneringsmodeller som berøres af denne deklaration innebærer alt:

21 06) proklajava ve své plné odpovědnosti, že modely klimatizace, k nimž se ova pravda vztahuje:

22 06) izjavljuje pod svojimi vlastitimi odgovornostmi da su modeli klima uređaja na koje se ova pravda odnosi:

23 06) telega felelősséggel tudatában kijelentem, hogy a klimatizációs modellek, melyekre e nyilatkozat vonatkozik:

24 06) заявляю, исключившись под свою ответственность, что модели кондиционеров воздуха, к которым относится настоящее заявление;

25 06) erklærer under eneansvar, at klimaanlægsmødelerne, som denne deklaration vedrører:

26 06) deklarerer i egen skuld og under ansvar for at de luftkonditioneringsmodeller som berøres af denne deklaration innebærer alt:

27 06) proklajava ve své plné odpovědnosti, že modely klimatizace, k nimž se ova pravda vztahuje:

28 06) izjavljuje pod svojimi vlastitimi odgovornostmi da su modeli klima uređaja na koje se ova pravda odnosi:

29 06) telega felelősséggel tudatában kijelentem, hogy a klimatizációs modellek, melyekre e nyilatkozat vonatkozik:

30 06) заявляю, исключившись под свою ответственность, что модели кондиционеров воздуха, к которым относится настоящее заявление;

31 06) erklærer under eneansvar, at klimaanlægsmødelerne, som denne deklaration vedrører:

32 06) deklarerer i egen skuld og under ansvar for at de luftkonditioneringsmodeller som berøres af denne deklaration innebærer alt:

33 06) proklajava ve své plné odpovědnosti, že modely klimatizace, k nimž se ova pravda vztahuje:

34 06) izjavljuje pod svojimi vlastitimi odgovornostmi da su modeli klima uređaja na koje se ova pravda odnosi:

35 06) telega felelősséggel tudatában kijelentem, hogy a klimatizációs modellek, melyekre e nyilatkozat vonatkozik:

36 06) заявляю, исключившись под свою ответственность, что модели кондиционеров воздуха, к которым относится настоящее заявление;

37 06) erklærer under eneansvar, at klimaanlægsmødelerne, som denne deklaration vedrører:

38 06) deklarerer i egen skuld og under ansvar for at de luftkonditioneringsmodeller som berøres af denne deklaration innebærer alt:

39 06) proklajava ve své plné odpovědnosti, že modely klimatizace, k nimž se ova pravda vztahuje:

17 06) deklarerer i egen skuld og under ansvar for at de luftkonditioneringsmodeller som berøres af denne deklaration innebærer alt:

18 06) proklajava ve své plné odpovědnosti, že modely klimatizace, k nimž se ova pravda vztahuje:

19 06) izjavljuje pod svojimi vlastitimi odgovornostmi da su modeli klima uređaja na koje se ova pravda odnosi:

20 06) telega felelősséggel tudatában kijelentem, hogy a klimatizációs modellek, melyekre e nyilatkozat vonatkozik:

21 06) заявляю, исключившись под свою ответственность, что модели кондиционеров воздуха, к которым относится настоящее заявление;

22 06) erklærer under eneansvar, at klimaanlægsmødelerne, som denne deklaration vedrører:

23 06) deklarerer i egen skuld og under ansvar for at de luftkonditioneringsmodeller som berøres af denne deklaration innebærer alt:

24 06) proklajava ve své plné odpovědnosti, že modely klimatizace, k nimž se ova pravda vztahuje:

25 06) izjavljuje pod svojimi vlastitimi odgovornostmi da su modeli klima uređaja na koje se ova pravda odnosi:

26 06) telega felelősséggel tudatában kijelentem, hogy a klimatizációs modellek, melyekre e nyilatkozat vonatkozik:

27 06) заявляю, исключившись под свою ответственность, что модели кондиционеров воздуха, к которым относится настоящее заявление;

28 06) erklærer under eneansvar, at klimaanlægsmødelerne, som denne deklaration vedrører:

29 06) deklarerer i egen skuld og under ansvar for at de luftkonditioneringsmodeller som berøres af denne deklaration innebærer alt:

30 06) proklajava ve své plné odpovědnosti, že modely klimatizace, k nimž se ova pravda vztahuje:

31 06) izjavljuje pod svojimi vlastitimi odgovornostmi da su modeli klima uređaja na koje se ova pravda odnosi:

32 06) telega felelősséggel tudatában kijelentem, hogy a klimatizációs modellek, melyekre e nyilatkozat vonatkozik:

33 06) заявляю, исключившись под свою ответственность, что модели кондиционеров воздуха, к которым относится настоящее заявление;

34 06) erklærer under eneansvar, at klimaanlægsmødelerne, som denne deklaration vedrører:

35 06) deklarerer i egen skuld og under ansvar for at de luftkonditioneringsmodeller som berøres af denne deklaration innebærer alt:

36 06) proklajava ve své plné odpovědnosti, že modely klimatizace, k nimž se ova pravda vztahuje:

37 06) izjavljuje pod svojimi vlastitimi odgovornostmi da su modeli klima uređaja na koje se ova pravda odnosi:

38 06) telega felelősséggel tudatában kijelentem, hogy a klimatizációs modellek, melyekre e nyilatkozat vonatkozik:

39 06) заявляю, исключившись под свою ответственность, что модели кондиционеров воздуха, к которым относится настоящее заявление;

40 06) erklærer under eneansvar, at klimaanlægsmødelerne, som denne deklaration vedrører:

41 06) deklarerer i egen skuld og under ansvar for at de luftkonditioneringsmodeller som berøres af denne deklaration innebærer alt:

42 06) proklajava ve své plné odpovědnosti, že modely klimatizace, k nimž se ova pravda vztahuje:

43 06) izjavljuje pod svojimi vlastitimi odgovornostmi da su modeli klima uređaja na koje se ova pravda odnosi:

44 06) telega felelősséggel tudatában kijelentem, hogy a klimatizációs modellek, melyekre e nyilatkozat vonatkozik:

45 06) заявляю, исключившись под свою ответственность, что модели кондиционеров воздуха, к которым относится настоящее заявление;

46 06) erklærer under eneansvar, at klimaanlægsmødelerne, som denne deklaration vedrører:

16 06) deklarerer i egen skuld og under ansvar for at de luftkonditioneringsmodeller som berøres af denne deklaration innebærer alt:

17 06) proklajava ve své plné odpovědnosti, že modely klimatizace, k nimž se ova pravda vztahuje:

18 06) izjavljuje pod svojimi vlastitimi odgovornostmi da su modeli klima uređaja na koje se ova pravda odnosi:

19 06) telega felelősséggel tudatában kijelentem, hogy a klimatizációs modellek, melyekre e nyilatkozat vonatkozik:

20 06) заявляю, исключившись под свою ответственность, что модели кондиционеров воздуха, к которым относится настоящее заявление;

21 06) erklærer under eneansvar, at klimaanlægsmødelerne, som denne deklaration vedrører:

22 06) deklarerer i egen skuld og under ansvar for at de luftkonditioneringsmodeller som berøres af denne deklaration innebærer alt:

23 06) proklajava ve své plné odpovědnosti, že modely klimatizace, k nimž se ova pravda vztahuje:

24 06) izjavljuje pod svojimi vlastitimi odgovornostmi da su modeli klima uređaja na koje se ova pravda odnosi:

25 06) telega felelősséggel tudatában kijelentem, hogy a klimatizációs modellek, melyekre e nyilatkozat vonatkozik:

26 06) заявляю, исключившись под свою ответственность, что модели кондиционеров воздуха, к которым относится настоящее заявление;

27 06) erklærer under eneansvar, at klimaanlægsmødelerne, som denne deklaration vedrører:

28 06) deklarerer i egen skuld og under ansvar for at de luftkonditioneringsmodeller som berøres af denne deklaration innebærer alt:

29 06) proklajava ve své plné odpovědnosti, že modely klimatizace, k nimž se ova pravda vztahuje:

30 06) izjavljuje pod svojimi vlastitimi odgovornostmi da su modeli klima uređaja na koje se ova pravda odnosi:

31 06) telega felelősséggel tudatában kijelentem, hogy a klimatizációs modellek, melyekre e nyilatkozat vonatkozik:

32 06) заявляю, исключившись под свою ответственность, что модели кондиционеров воздуха, к которым относится настоящее заявление;

33 06) erklærer under eneansvar, at klimaanlægsmødelerne, som denne deklaration vedrører:

34 06) deklarerer i egen skuld og under ansvar for at de luftkonditioneringsmodeller som berøres af denne deklaration innebærer alt:

35 06) proklajava ve své plné odpovědnosti, že modely klimatizace, k nimž se ova pravda vztahuje:

36 06) izjavljuje pod svojimi vlastitimi odgovornostmi da su modeli klima uređaja na koje se ova pravda odnosi:

37 06) telega felelősséggel tudatában kijelentem, hogy a klimatizációs modellek, melyekre e nyilatkozat vonatkozik:

38 06) заявляю, исключившись под свою ответственность, что модели кондиционеров воздуха, к которым относится настоящее заявление;

39 06) erklærer under eneansvar, at klimaanlægsmødelerne, som denne deklaration vedrører:

40 06) deklarerer i egen skuld og under ansvar for at de luftkonditioneringsmodeller som berøres af denne deklaration innebærer alt:

41 06) proklajava ve své plné odpovědnosti, že modely klimatizace, k nimž se ova pravda vztahuje:

42 06) izjavljuje pod svojimi vlastitimi odgovornostmi da su modeli klima uređaja na koje se ova pravda odnosi:

43 06) telega felelősséggel tudatában kijelentem, hogy a klimatizációs modellek, melyekre e nyilatkozat vonatkozik:

44 06) заявляю, исключившись под свою ответственность, что модели кондиционеров воздуха, к которым относится настоящее заявление;

45 06) erklærer under eneansvar, at klimaanlægsmødelerne, som denne deklaration vedrører:

16 06) deklarerer i egen skuld og under ansvar for at de luftkonditioneringsmodeller som berøres af denne deklaration innebærer alt:

17 06) proklajava ve své plné odpovědnosti, že modely klimatizace, k nimž se ova pravda vztahuje:

18 06) izjavljuje pod svojimi vlastitimi odgovornostmi da su modeli klima uređaja na koje se ova pravda odnosi:

19 06) telega felelősséggel tudatában kijelentem, hogy a klimatizációs modellek, melyekre e nyilatkozat vonatkozik:

20 06) заявляю, исключившись под свою ответственность, что модели кондиционеров воздуха, к которым относится настоящее заявление;

21 06) erklærer under eneansvar, at klimaanlægsmødelerne, som denne deklaration vedrører:

22 06) deklarerer i egen skuld og under ansvar for at de luftkonditioneringsmodeller som berøres af denne deklaration innebærer alt:

23 06) proklajava ve své plné odpovědnosti, že modely klimatizace, k nimž se ova pravda vztahuje:

24 06) izjavljuje pod svojimi vlastitimi odgovornostmi da su modeli klima uređaja na koje se ova pravda odnosi:

25 06) telega felelősséggel tudatában kijelentem, hogy a klimatizációs modellek, melyekre e nyilatkozat vonatkozik:

26 06) заявляю, исключившись под свою ответственность, что модели кондиционеров воздуха, к которым относится настоящее заявление;

27 06) erklærer under eneansvar, at klimaanlægsmødelerne, som denne deklaration vedrører:

28 06) deklarerer i egen skuld og under ansvar for at de luftkonditioneringsmodeller som berøres af denne deklaration innebærer alt:

29 06) proklajava ve své plné odpovědnosti, že modely klimatizace, k nimž se ova pravda vztahuje:

30 06) izjavljuje pod svojimi vlastitimi odgovornostmi da su modeli klima uređaja na koje se ova pravda odnosi:

31 06) telega felelősséggel tudatában kijelentem, hogy a klimatizációs modellek, melyekre e nyilatkozat vonatkozik:

32 06) заявляю, исключившись под свою ответственность, что модели кондиционеров воздуха, к которым относится настоящее заявление;

33 06) erklærer under eneansvar, at klimaanlægsmødelerne, som denne deklaration vedrører:

34 06) deklarerer i egen skuld og under ansvar for at de luftkonditioneringsmodeller som berøres af denne deklaration innebærer alt:

35 06) proklajava ve své plné odpovědnosti, že modely klimatizace, k nimž se ova pravda vztahuje:

36 06) izjavljuje pod svojimi vlastitimi odgovornostmi da su modeli klima uređaja na koje se ova pravda odnosi:

37 06) telega felelősséggel tudatában kijelentem, hogy a klimatizációs modellek, melyekre e nyilatkozat vonatkozik:

38 06) заявляю, исключившись под свою ответственность, что модели кондиционеров воздуха, к которым относится настоящее заявление;

39 06) erklærer under eneansvar, at klimaanlægsmødelerne, som denne deklaration vedrører:

40 06) deklarerer i egen skuld og under ansvar for at de luftkonditioneringsmodeller som berøres af denne deklaration innebærer alt:

41 06) proklajava ve své plné odpovědnosti, že modely klimatizace, k nimž se ova pravda vztahuje:

42 06) izjav





## Содержание

	Страница
Введение .....	1
Технические характеристики .....	1
Электрические характеристики.....	1
Дополнительное оборудование и возможности .....	2
Стандартная комплектация.....	2
Рабочий диапазон.....	2
Основные элементы.....	2
Выбор места установки.....	2
Осмотр и транспортировка чиллера .....	3
Распаковка и размещение чиллера.....	3
Важная информация об используемом хладагенте .....	3
Подготовка, проверка и подсоединение контура циркуляции воды .....	3
Заправка водой, расход и качество воды.....	5
Теплоизоляция трубопроводов.....	5
Предохранительные устройства отвода хладагента .....	5
Электропроводка .....	5
Условные обозначения .....	5
Требования к цепи силового электропитания и проводам.....	6
Подключение чиллера к силовой сети электропитания.....	6
Соединительные кабели .....	6
Подключение и установка системы DICN .....	6
Кабель для подключения цифрового пульта дистанционного управления .....	7
Предупредительные операции .....	7
Изменение установок в сервисном меню .....	8
Дальнейшие действия.....	9

Мы благодарны Вам за то, что Вы остановили свой выбор на кондиционере компании Daikin.



**ОЗНАКОМЬТЕСЬ С НАСТОЯЩЕЙ ИНСТРУКЦИЕЙ ПЕРЕД ТЕМ, КАК ПРИСТУПИТЬ К ЗАПУСКУ СИСТЕМЫ. НЕ ВЫБРАСЫВАЙТЕ ЕЕ. СОХРАНИТЕ ЕЕ ДЛЯ ИСПОЛЬЗОВАНИЯ В БУДУЩЕМ В КАЧЕСТВЕ СПРАВОЧНИКА.**

НЕВЕРНАЯ УСТАНОВКА СИСТЕМЫ, НЕПРАВИЛЬНОЕ ПОДКЛЮЧЕНИЕ УСТРОЙСТВ И ОБОРУДОВАНИЯ МОГУТ ПРИВЕСТИ К ПОРАЖЕНИЮ ЭЛЕКТРОТОКОМ, КОРОТКОМУ ЗАМЫКАНИЮ, ПРОТЕЧКАМ ЖИДКОСТИ, ВОЗГОРАНИЮ ИЛИ ИНОМУ УЩЕРБУ. ВСЕГДА ИСПОЛЬЗУЙТЕ ТОЛЬКО ТО ДОПОЛНИТЕЛЬНОЕ ОБОРУДОВАНИЕ, КОТОРОЕ ИЗГОТОВЛЕНО КОМПАНИЕЙ DAIKIN И ПРЕДНАЗНАЧЕНО ИМЕННО ДЛЯ ДАННОЙ СИСТЕМЫ КОНДИЦИОНИРОВАНИЯ. ДОВЕРЯТЬ УСТАНОВКУ ОБОРУДОВАНИЯ СЛЕДУЕТ ТОЛЬКО КВАЛИФИЦИРОВАННЫМ СПЕЦИАЛИСТАМ.

ЕСЛИ У ВАС ВОЗНИКНУТ СОМНЕНИЯ ПО ПОВОДУ УСТАНОВКИ ИЛИ ЭКСПЛУАТАЦИИ, ОБРАТИТЕСЬ ЗА СОВЕТОМ И ДОПОЛНИТЕЛЬНОЙ ИНФОРМАЦИЕЙ К ДИЛЕРУ, ПРЕДСТАВЛЯЮЩЕМУ КОМПАНИЮ DAIKIN В ВАШЕМ РЕГИОНЕ.

## Введение

Производимые компанией Daikin моноблочные чиллеры с водяным охлаждением серии EWWD-MBYNN предназначены для установки внутри помещения и используются только для охлаждения. Эти чиллеры выпускаются в 9 стандартных типоразмерах с номинальной холодопроизводительностью от 120 до 540 кВт.

В сочетании с фанкойлами и кондиционерами, выпускаемыми компанией Daikin, чиллеры семейства EWWD можно использовать для кондиционирования воздуха. Кроме того, эти чиллеры можно использовать для подачи холодной воды в технологических процессах, требующих ее охлаждения.

В настоящей инструкции по монтажу изложены все сведения по распаковке, установке и подключению чиллеров семейства EWWD.

## Технические характеристики<sup>(1)</sup>

Модель EWWD		120	180	240
Размеры (высота x ширина x длина)	(мм)	1014x2672x930		
<b>Масса</b>				
• масса агрегата	(кг)	1000	1273	1527
• масса в рабочем состоянии	(кг)	1032	1318	1588
<b>Соединения</b>				
• вход и выход охлаждаемой воды <sup>(1)</sup>	(дюймы)	3" (88,9 мм внешн. диам.)		
• вход и выход воды из конденсатора <sup>(1)</sup>	(дюймы)	2-1/2"	3" (88,9 мм внешн. диам.)	

Модель EWWD		280	360	440
Размеры (высота x ширина x длина)	(мм)	1014x2672 x930	2000x2672x930	
<b>Масса</b>				
• масса агрегата	(кг)	1613	2546	2800
• масса в рабочем состоянии	(кг)	1693	2636	2902
<b>Соединения</b>				
• вход и выход охлаждаемой воды <sup>(1)</sup>	(дюймы)	3" (88,9 мм внешн. диам.)		
• вход и выход воды из конденсатора <sup>(1)</sup>	(дюймы)	3" (88,9 мм внешн. диам.)		

Модель EWWD		500	520	540
Размеры (высота x ширина x длина)	(мм)	2000x2672x898		
<b>Масса</b>				
• масса агрегата	(кг)	3034	3150	3346
• масса в рабочем состоянии	(кг)	3156	3281	3485
<b>Соединения</b>				
• вход и выход охлаждаемой воды <sup>(1)</sup>	(дюймы)	3" (88,9 мм внешн. диам.)		
• вход и выход воды из конденсатора <sup>(1)</sup>	(дюймы)	3" (88,9 мм внешн. диам.)		

(1) Муфта Victaulic®

## Электрические характеристики<sup>(1)</sup>

Модель EWWD		120-540
<b>Цепь силового электропитания</b>		
• Фаза		3~
• Частота	(Гц)	50
• Напряжение	(В)	400
• Допустимые колебания напряжения	(%)	±10

(1) Полный перечень технических характеристик, параметров и дополнительного оборудования можно найти в Engineering Data Book и технической документации.

## Дополнительное оборудование и возможности<sup>(1)</sup>

### Дополнительное оборудование

- Запорный вентиль на всасывании
- Амперметр и вольтметр
- Основной выключатель цепи электропитания
- Клапаны низкого и высокого давления на конденсаторе
- Режим работы с низким уровнем шума
- Интерфейс для связи с системой BMS (MODBUS/J-BUS, BACNET, LON)

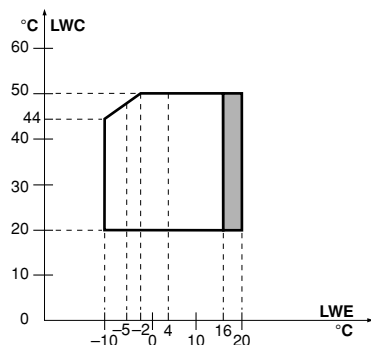
### Возможности

- Применение гликоля в качестве теплоносителя для охлаждения до температуры  $-10^{\circ}\text{C}$
- Средства для подключения к системе интеграции работы нескольких чиллеров Daikin - система DICN
- Электромагнитный клапан в контуре циркуляции жидкого хладагента
- Смотровое стекло с индикатором влажности
- Слаботочные контакты сигналов
  - работы чиллера/ насоса
  - аварии
  - работы контура 1
  - работы контура 2 (только для моделей EWWD360~540)
- Сменные слаботочные контакты
  - выхода на 100% мощности
  - второго насоса испарителя
  - насос конденсатора
  - реверсивный клапан охлаждения/нагрева
- Сменные контакты для приема сигналов от удаленных устройств
  - дистанционного запуска/остановки
  - двойного установочного значения
  - активизации/отключения ограничения производительности<sup>(2)</sup>
  - дистанционное переключение между охлаждением и нагревом
- Сменный аналоговый вход
  - сигнал установочного значения (автономный блок или 1 подчиненный блок в системе DICN)  
0/1 В, 0/10 В, 0/20 мА или 4/20 мА
  - датчик воды на выходе из испарителя в системе DICN (только на главном блоке)
- Возможность выбора языка
- Таймер расписания
- Плавающее установочное значение

### Стандартная комплектация

- Комплект фильтра для установки перед входом воды в испаритель.

## Рабочий диапазон



**LWC** Температура воды на выходе из конденсатора  
**LWE** Температура воды на выходе из испарителя  
[Белый прямоугольник] Стандартный рабочий диапазон  
[Серый прямоугольник] Диапазон работы системы на охлаждение

(2) Может использоваться для ночного режима работы и/или для ограничения пиковой нагрузки: счетчик электроэнергии со шкалой киловатт-часов соединен со слаботочным контактом сигнала. Если используется этот контакт, контур 1 или 2 будет ограничен выбранной ступенью регулировки производительности.

## Основные элементы (смотрите прилагаемую к чиллеру схему)

- 1 Компрессор
- 2 Испаритель
- 3 Конденсатор
- 4 Электрический щиток
- 5 Щиток компрессора
- 6 Воздушный конденсатор
- 7 Дренажный конденсатор
- 8 Заправочный клапан
- 9 Предохранительный клапан
- 10 Реле высокого давления
- 11 Осушитель
- 12 Вход охлаждаемой воды
- 13 Выход охлажденной воды
- 14 Выход воды из конденсатора
- 15 Вход воды в конденсатор
- 16 Датчик температуры воды на входе (R3T)
- 17 Датчик температуры воды на выходе (R4T)
- 18 Запорный выпускной вентиль
- 19 Датчик температуры воды, входящей в конденсатор
- 20 Цифровой пульт управления с дисплеем
- 21 Аварийный выключатель (S5E)
- 22 Ввод кабеля электропитания
- 23 Место ввода электрических кабелей чиллера
- 24 Болты для подъема
- 25 Опорный брус для транспортировки
- 26 Шаровой клапан трубопровода жидкого хладагента
- 27 Основной выключатель цепи электропитания (дополнительный заказ - S13S)
- 28 Фильтр
- 29 Реле протока

## Выбор места установки

Настоящее изделие относится к классу А. В бытовых условиях это изделие может создавать радиопомехи. В случае их возникновения пользователю следует принять адекватные меры.

Эти чиллеры предназначены для установки в помещении; место их установки должно удовлетворять нижеперечисленным условиям:

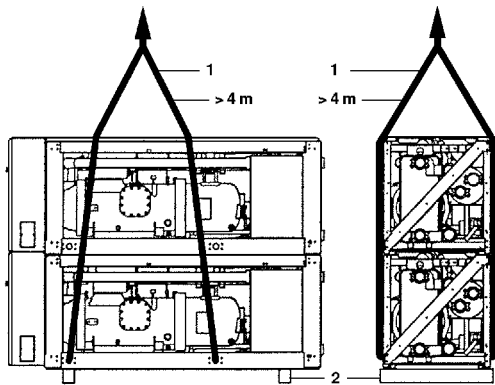
1. Основание, на котором устанавливается чиллер, должно быть достаточно прочным, чтобы выдержать его вес, и ровным, чтобы исключить возникновение излишних шумов и вибрации.
2. Вокруг чиллера должно быть достаточно свободного места для проведения технического обслуживания.
3. На месте установки должна быть исключена возможность возгорания.
4. Выбирайте место установки чиллера так, чтобы естественный звук его работы никого не беспокоил.
5. Проверьте, чтобы было исключено повреждение места установки в случае утечки воды из агрегата.

**ПРИМЕЧАНИЕ** Максимальная продолжительность непрерывной работы агрегата составляет один час.



## Осмотр и транспортировка чиллера

Непосредственно после доставки чиллер следует тщательно осмотреть и обо всех повреждениях незамедлительно сообщить представителю компании-перевозчика.



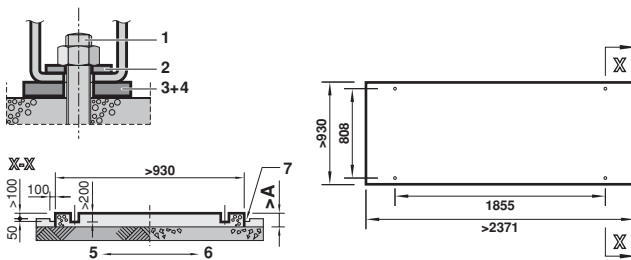
При погрузке и разгрузке чиллера необходимо иметь в виду следующие положения:

1. Предпочтительно производить разгрузку чиллера при помощи подъемных механизмов и строп, согласно инструкции на агрегат. Длина каждой из строп (1) должна быть не менее 4 м.
2. Для транспортировки чиллеры закрепляются на деревянных балках (2), которые следует удалить перед установкой.

**NOTE** Старайтесь избегать сверления корпуса блока. Если сверления избежать нельзя, обработайте просверленные отверстия таким образом, чтобы свести к минимуму вероятность коррозии поверхности блока.

## Распаковка и размещение чиллера

- 1 Отсоедините транспортировочные деревянные балки.
- 2 Установите чиллер на вибропоглощающее основание в случае размещения его в месте, где шум и вибрация недопустимы.
- 3 Установите чиллер на прочное и ровное основание.  
Чиллер следует устанавливать на твердом основании. Рекомендуется закрепить его на бетонном основании с помощью анкерных болтов.



- 1 Анкерный болт
- 2 Шайба
- 3 Резиновая пластина
- 4 Сырая пробка или лист резины
- 5 Земля
- 6 Бетонный пол
- 7 Дренажная канавка

- Закрепите анкерные болты в бетонном основании. Перед окончательной затяжкой болтов убедитесь в том, что шайбы, отвечающие стандарту DIN434, а также резиновые прокладки, приобретаемые на внутреннем рынке и служащие для виброизоляции, установлены как показано выше.
- Бетонное основание должно быть выше уровня земли приблизительно на 100 мм — это упростит прокладку трубопроводов и обеспечит более качественный отвод воды.

МОДЕЛЬ	Анкерный болт		
	A	Сечение	Количество
EWWD120+180	300	M20x200	4
EWWD240+280	350	M20x200	4
EWWD360-540	350	M20x270	4

- Убедитесь в том, что основание имеет ровную и плоскую поверхность.

**ПРИМЕЧАНИЕ** ■ Приведенные в таблице цифры относятся к установке чиллера на земле) или на бетонном основании. Если основание лежит на твердом полу, то его толщину можно включить в толщину бетонного основания.

■ При установке чиллера на бетонном основании не забудьте проложить дренажную канавку как показано на рисунке. Надежный дренаж должен быть обеспечен независимо от способа установки чиллера — как на земле, так и на бетонном основании.

■ Соотношение компонентов для бетонного основания: цемент — 1 часть, песок — 2 части и гравий — 3 части. Через каждые 300 мм основание следует укрепить стальной арматурой  $\varnothing 10$  мм. Края основания необходимо выровнять.

## Важная информация об используемом хладагенте

Данное изделие содержит имеющие парниковый эффект фторированные газы, на которые распространяется действие Киотского протокола. Не выпускайте газы в атмосферу.

Марка хладагента: R134a  
Величина ПГП<sup>(1)</sup>: 1300

(1) ПГП = потенциал глобального потепления

Количество хладагента указано в паспортной табличке блока.

## Подготовка, проверка и подсоединение контура циркуляции воды

Блоки оснащены соединительными элементами для подсоединения подачи и отвода воды к трубопроводам контура циркуляции. Прокладка этого контура должна осуществляться квалифицированными специалистами и проводиться в соответствии с общеевропейскими и национальными стандартами.



Попадание в контур циркуляции воды воздуха, механических частиц и грязи может привести к поломке блока.

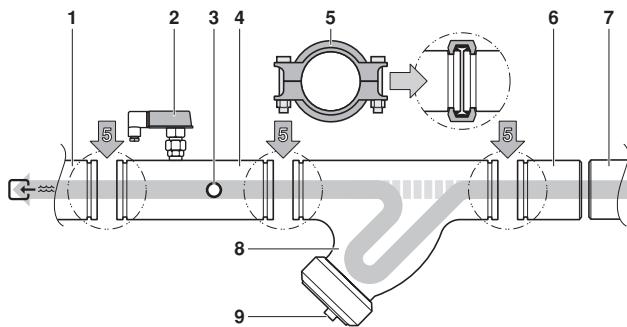
Поэтому при подсоединении контура циркуляции воды соблюдайте следующие правила:

1. Используйте только чистые трубы.
2. При удалении заусенцев направьте конец трубы вниз.
3. При прокладке сквозь стену закройте конец трубы, чтобы в нее не попали грязь и пыль.



## 1 Подготовка блока к подсоединению контура циркуляции воды

С блоком поставляется коробка с муфтами Victaulic® и фильтр.



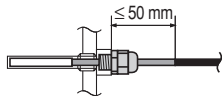
- 1 Подача воды в испаритель
- 2 Реле протока
- 3 Датчик воды на входе
- 4 Труба подачи воды с реле протока и датчиком температуры воды на входе
- 5 Муфта Victaulic®
- 6 Обратная труба
- 7 Местный контур циркуляции воды
- 8 Фильтр
- 9 Концевая пробка фильтра

Во избежание повреждения деталей блоков во время транспортировки труба подачи воды с реле протока и датчиком температуры воды на входе, а также труба отвода воды с датчиком температуры воды на выходе, не устанавливаются на заводе.

■ Подсоединение трубы подачи воды с реле протока и датчиком температуры воды на входе: (не для EWWD120)  
Труба подачи воды с реле протока и датчиком температуры воды на входе монтируется на стороне входа воды в испаритель(и). Эта труба предварительно заизолирована. Разрежьте оберточный материал и прикрепите трубу с помощью прилагаемых муфт Victaulic® ко входу(ам) воды в испаритель.

■ Подсоединение трубы отвода воды с датчиком температуры воды на выходе: (не для EWWD120)  
Труба отвода воды с датчиком температуры воды на выходе монтируется на стороне выхода воды из испарителя. Эта труба предварительно заизолирована. Разрежьте оберточный материал и прикрепите трубу(ы) с помощью прилагаемых муфт Victaulic® к выходу(ам) воды из испарителя.

■ После установки труб входа и выхода воды и в качестве общего правила для других агрегатов рекомендуется перед началом эксплуатации проверить глубину погружения датчиков температуры воды в соединительные трубы (см. рисунок).



## ■ Подсоединение фильтра



- Прилагаемый к блоку комплект фильтра должен быть установлен перед входом воды в испаритель посредством прилагаемых муфт Victaulic®, как показано на рисунке. Фильтр имеет отверстия диаметром 1,0 мм и защищает испаритель от засоров.
- Неправильный монтаж прилагаемого фильтра приведет к серьезным повреждениям оборудования (замерзанию испарителя).

Через концевую пробку фильтра можно подсоединить приобретаемый на внутреннем рынке продувочный порт для удаления из фильтра жидкости и накапливающихся веществ.

## ■ Подсоединение обратных труб

Приварите прилагаемые обратные трубы к концам контура циркуляции воды и подсоедините к блоку с помощью прилагаемых муфт Victaulic®.

2 На всех нижних точках системы должны быть предусмотрены дренажные отверстия, чтобы обеспечить полный слив воды на время обслуживания или сезонной остановки. Дренажная заглушка на конденсаторе обеспечивает его полное опорожнение. При этом необходимо открыть воздушные клапаны (смотрите приведенные выше схемы).

3 Во всех верхних точках системы должны быть установлены воздушные клапаны. Они должны быть легкодоступны для сервисного обслуживания.

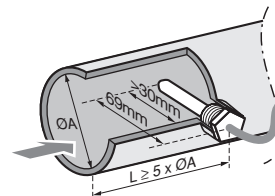
4 На агрегате должны быть установлены запорные вентили, позволяющие проводить плановое сервисное обслуживание отдельных элементов, не производя дренаж всей системы.

5 Рекомендуется установить вибропоглощающие устройства в контуре воды для предотвращения напряжения трубопроводов и распространения по ним шумов и вибраций.

6 Для агрегатов в системе DICN с общим коллектором воды на выходе из системы необходимо предусмотреть установку дополнительного датчика температуры воды. Датчик температуры воды и его оправка в комплект поставки не входят.

Оправка датчика температуры воды должна иметь внутреннюю резьбу 1/4" и располагаться в общем трубопроводе после чиллеров.

Проследите за тем, чтобы конец датчика температуры оказался в потоке воды. Кроме того, перед датчиком должен быть прямолинейный участок трубопровода на длине (L), который по меньшей мере в десять раз превосходит диаметр трубы (A).



Расположение датчика должно быть таким, чтобы длины его соединительного кабеля (12 м) было достаточно для подключения к печатной плате главного чиллера/мастера.



## Заправка водой, расход и качество воды

Для правильной работы блока расход воды через испаритель должен находиться в пределах, указанных в таблице ниже, а в системе должен находиться минимальный или превышающий его объем воды.

Модель	Минимальный расход воды	Максимальный расход воды
EWWD120	175 л/мин	700 л/мин
EWWD180	265 л/мин	1070 л/мин
EWWD240	350 л/мин	1400 л/мин
EWWD280	400 л/мин	1600 л/мин
EWWD360	525 л/мин	2100 л/мин
EWWD440	625 л/мин	2500 л/мин
EWWD500	700 л/мин	2800 л/мин
EWWD520	750 л/мин	3000 л/мин
EWWD540	800 л/мин	3200 л/мин

Минимальный объем воды  $v$  [л] в системе определяется по следующей формуле:

$$v > (Q/2) \times t / (C \times \Delta T), \text{ где}$$

- Q наибольшая холодопроизводительность блока при малом шаге производительности при рабочих условиях (кВт)
- t время задержки включения блока (AREC)/2(c)=300 с
- C удельная теплоемкость теплоносителя (кДж/кг°C) = 4,186 кДж/кг°C для воды
- $\Delta T$  разница температур между запуском и остановкой компрессора.  
 $\Delta T = a + 2b + c$   
(метод определения величин a, b и c см. в инструкции по эксплуатации)

**ПРИМЕЧАНИЕ** Для агрегатов в системе DICN необходимый минимальный объем воды в системе должен быть равен наибольшему из требуемых минимальных объемов каждого отдельного чиллера в системе.

Качество воды должно соответствовать показателям, приведенным в таблице ниже:

		циркулирующая вода	заполняемая вода	возможные последствия при превышении показателей
<b>Контролируемые показатели</b>				
pH	при 25°C	6,8~8,0	6,8~8,0	коррозия+накипь
Электропроводность	[МСм/м] при 25°C	<40	<30	коррозия+накипь
Ионы хлорида	[мг Cl <sup>-</sup> /л]	<50	<50	коррозия
Ионы сульфата	[мг SO <sub>4</sub> <sup>2-</sup> /л]	<50	<50	коррозия
M-щелочность (pH 4,8)	[мг CaCO <sub>3</sub> /л]	<50	<50	накипь
Общая жесткость	[мг CaCO <sub>3</sub> /л]	<70	<70	накипь
Кальциевая жесткость	[мг CaCO <sub>3</sub> /л]	<50	<50	накипь
Ионы кварца	[мг SiO <sub>2</sub> /л]	<30	<30	накипь
<b>Показатели, приводимые для справки</b>				
Железо	[мг Fe/л]	<1,0	<0,3	коррозия+накипь
Медь	[мг Cu/л]	<1,0	<0,1	коррозия
Ионы сульфида	[мг S <sup>2-</sup> /л]	не обнаруживаются		коррозия
Ионы аммония	[мг NH <sub>4</sub> <sup>+</sup> /л]	<1,0	<0,1	коррозия
Остаточный хлорид	[мг Cl/л]	<0,3	<0,3	коррозия
Свободный карбид	[мг CO <sub>2</sub> /л]	<4,0	<4,0	коррозия
Коэффициент стабильности	—	—	—	коррозия+накипь

**!** Давление в контуре циркуляции воды не должно превышать 10 бар.

**ПРИМЕЧАНИЕ** В контуре циркуляции воды должны быть предусмотрены устройства, защищающие от превышения давления.

## Теплоизоляция трубопроводов

Контур циркуляции воды, в том числе и все трубопроводы, необходимо теплоизолировать в целях предотвращения конденсации влаги и потери холодопроизводительности.

Принимайте меры по предотвращению замерзания воды в трубопроводах в зимний период (например, заправьте низко-температурный раствор гликоля или установите ленточный нагреватель).

## Предохранительные устройства отвода хладагента

Отвод избыточного количества хладагента в месте установки агрегата должен осуществляться в соответствии с местными правилами и нормами. В случае необходимости к каждому предохранительному клапану конденсатора можно подсоединить трубу диаметром 1".

Сечение и длина отводных труб должны соответствовать местным нормативам.

## Электропроводка



Монтаж электрических соединений и элементов должен выполняться только аттестованным электриком в строгом соответствии с общеевропейскими и национальными стандартами и правилами.

Электрические подключения должны производиться в соответствии с электрическими схемами, поставляемыми вместе с агрегатом, и приведенными ниже инструкциями.

Для питания системы необходима отдельная цепь силового электропитания. Не допускается подключение к электрической цепи, которая уже питает другие потребители.

**NOTE**



Для более глубокого понимания работы блока проследите по электрическим схемам выполнение всех упомянутых ниже электротехнических операций.

## Условные обозначения

F1,2,3U	Предохранители в цепи электропитания
H1,4P	Лампа индикации работы системы
H2,5P	Лампа индикации неисправности
H3,6P	Лампа индикации работы компрессора
L1,2,3	Магистральные клеммы питания
PE	Магистральная клемма заземления
S6S	Сменный вход 1
S8L	Реле протока
S9L	Контакт, замыкаемый на время работы насоса
S10S	Сменный вход 2
S11S	Сменный вход 3
S12S	Сменный вход 4
S13S	Основной выключатель электропитания
- - -	Электропроводка

## Требования к цепи силового электропитания и проводам

- 1 Цепь силового электропитания чиллера должна быть организована так, чтобы была возможность включать и выключать чиллер независимо от электропитания других устройств и агрегатов.
- 2 Для подключения чиллера должна быть выделена специальная цепь силового электропитания. В этой цепи должны быть установлены необходимые защитные устройства, а именно автомат защиты, инерционные плавкие предохранители на каждой фазе и детектор утечки на землю. Рекомендуемые плавкие предохранители указаны в схемах и поставляются вместе с чиллером.

Для чиллеров в системе DICN должна быть предусмотрена отдельная сеть электропитания для каждого чиллера.



Перед проведением всех электрических работ разомкните цепь с помощью ее основного выключателя (выключите питание на автомате защиты, удалите или отключите плавкие предохранители).

## Подключение чиллера к силовой сети электропитания

- 1 Используя соответствующие кабели, подключите питание к сетевым силовым разъемам L1, L2 и L3 чиллера.  
Если на блок установлен главный выключатель электропитания, кабели питания должны быть подключены к его разъемам 2, 4 и 6.
- 2 Подключите провод заземления (желто-зеленый) к клемме заземления PE.

## Соединительные кабели



В целях предотвращения работы блока без воды **последовательно с контактом реле протока** необходимо установить контакт блокировки насоса. Для подключения контакта блокировки на электрическом щитке имеется соответствующая клемма.

Для блоков в системе DICN в зависимости от конфигурации системы либо каждый чиллер имеет индивидуальный циркуляционный насос, либо один насос обеспечивает циркуляцию воды по нескольким чиллерам.

В обоих случаях все блоки должны быть оснащены контактом блокировки!

### NOTE



Обычно блок не будет работать при отсутствии расхода благодаря стандартно устанавливаемому реле протока.

Однако в качестве дополнительной меры предосторожности вы **должны** установить контакт блокировки насоса последовательно контакту реле протока.

Эксплуатация блока без расхода приведет к серьезным повреждениям оборудования (замерзанию испарителя).

- Слаботочные контакты сигналов  
Пульт управления снабжен слаботочными контактами, которые показывают состояние чиллера. Подключение к этим контактам показано на электрической схеме. Максимально допустимое значение тока — 4 А.
- Входы для удаленных устройств  
Кроме вышеупомянутых контактов могут быть установлены и входы для удаленных устройств. Их установка показана на электрической схеме.

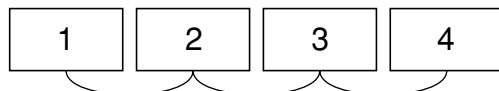
Для чиллеров в системе DICN примите во внимание следующее:

- Дистанционный переключатель вкл./выкл.:  
Блоки в состоянии NORMAL или STANDBY будут контролироваться дистанционным переключателем вкл./выкл., подключенным к чиллеру, определенному как MASTER.  
Блоки в состоянии DISCONNECT ON/OFF контролируются с помощью их собственных переключателей.  
См. также инструкцию по эксплуатации: «Выбор локального или дистанционного управления включением/выключением»
- Дистанционный переключатель установочных значений:  
Дистанционный переключатель установочных значений можно подключать только к чиллеру, определенному как MASTER.  
Однако в случае выключения главного чиллера (мастера), например, при аварийном отключении питания, окажется удобным иметь дистанционный переключатель установочных значений, установленный также и на другом чиллере.

## Подключение и установка системы DICN

(См. Приложение I, «Варианты установки чиллеров в системе DICN» на странице 10)

Для системы чиллеров в конфигурации DICN агрегаты должны быть подключены, как показано на рисунке ниже.



Сделайте подключение, как показано на электросхеме, используя кабели AWG20/22, представляющие собой экранированную витую пару.

Соблюдайте полярность! TX+ на одном чиллере должен быть соединен с TX+ на другом чиллере. Так же соединяются TX- и GND.

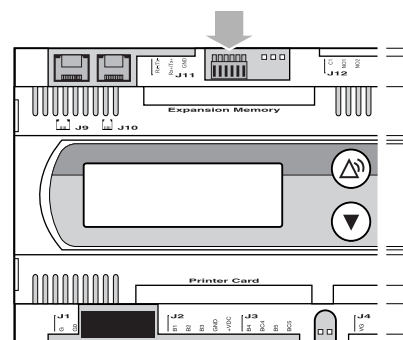
## Установка адреса чиллера на цифровом пульте управления

Адрес чиллера устанавливается на печатной плате пульта управления с помощью DIP-переключателей в соответствии с приведенной ниже схемой:



Любой чиллер может быть главным, подчиненным 1, подчиненным 2, подчиненным 3...

## Где находятся DIP-переключатели цифрового пульта управления



### Внимание!

Не забудьте подключить — для контроля температуры выходящей воды в общем коллекторе — дополнительный датчик температуры.

## Кабель для подключения цифрового пульта дистанционного управления

См. раздел инструкции по эксплуатации, посвященный цифровому пульту дистанционного управления.

- 1 Если Вы предпочитаете управлять работой чиллера на расстоянии, к его печатной плате можно подключить цифровой пульт дистанционного управления — делается это с помощью шестижильного кабеля и разъема, расположенного в задней части пульта. Максимально допустимая длина кабеля составляет 600 метров (для моделей EWWD120~280) или 300 метров (для моделей EWWD360~540). Характеристики кабеля: шестижильный телефонный кабель с максимальным кабельным сопротивлением 0,1 Ω/м.
- 2 Для управления чиллерами, работающими в системе DICN, цифровые пульты дистанционного управления могут устанавливаться удаленно на расстоянии до 50 метров от агрегатов, а подключение может осуществляться с помощью шестижильного телефонного кабеля, имеющего сопротивление не выше 0,1 Ω/м.

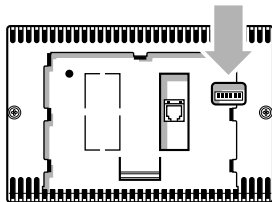
## Установка адреса на цифровом пульте дистанционного управления

При использовании цифрового пульта дистанционного управления необходимо с помощью DIP-переключателей установить его адрес в соответствии с приведенной ниже схемой:



Любой чиллер может быть главным, подчиненным 1, подчиненным 2, подчиненным 3...

## Где находятся DIP-переключатели цифрового пульта дистанционного управления



Во избежание повреждения жидкокристаллического дисплея пульта управления в зимнее время, не отключайте пульт от сети питания.

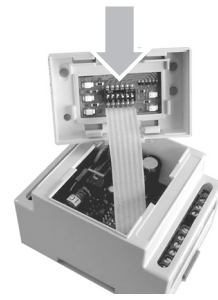
## Установка адресов на приводах EEV

При использовании приводов EEV необходимо с помощью DIP-переключателей установить адреса в соответствии с приведенной ниже схемой:



Любой чиллер может быть главным, подчиненным 1, подчиненным 2, подчиненным 3...

## Где находятся DIP-переключатели приводов EEV



## Предпусковые операции



Чиллер нельзя включать даже на короткое время до тех пор, пока не будут выполнены все действия, перечисленные в приведенной ниже таблице предпусковых проверочных операций.

отметьте ✓ выполнение	стандартные операции перед запуском чиллера
<input type="checkbox"/>	<b>1</b> Проверьте, нет ли <b>внешних повреждений агрегата</b>
<input type="checkbox"/>	<b>2</b> Откройте все <b>запорные вентили</b> , помеченные красным ярлыком: "OPEN THIS VALVE BEFORE OPERATION". (Полностью откройте запорный вентиль в контуре циркуляции жидкого хладагента, а также запорные вентили на нагнетании и всасывании (если таковые имеются).)
<input type="checkbox"/>	<b>3</b> Установите <b>предохранители, определитель утечки тока на землю и основной выключатель</b> . Рекомендуемые предохранители: типа aM по стандарту IEC 269-2. <i>Их параметры указаны в электрической схеме.</i>
<input type="checkbox"/>	<b>4</b> Подайте силовое электропитание с напряжением в пределах ±10% от величины, указанной на паспортной табличке. Подача <b>силового электропитания</b> должна быть организована так, чтобы была возможность подавать и отключать силовое электропитание чиллера независимо от электропитания других устройств и агрегатов. <i>Смотрите электрическую схему, контакты L1, L2 и L3.</i>
<input type="checkbox"/>	<b>5</b> Подайте воду в испаритель и проверьте, чтобы <b>расход воды</b> находился в пределах, указанных в таблице в разделе «Заправка водой, расход и качество воды» на <a href="#">странице 5</a> .
<input type="checkbox"/>	<b>6</b> Необходимо полностью <b>продуть</b> трубопроводы. Также см. раздел «Заправка водой, расход и качество воды» на <a href="#">странице 5</a> .
<input type="checkbox"/>	<b>7</b> Подключите <b>контакт(ы) насоса</b> последовательно контакту реле протока с тем, чтобы была исключена возможность запуска блока при неработающих насосах или недостаточном расходе воды. В сети DICN каждый чиллер должен иметь собственное реле протока, способное блокировать обслуживающий данный чиллер насос.
<input type="checkbox"/>	<b>8</b> Проверьте <b>уровень масла</b> в компрессоре.
<input type="checkbox"/>	<b>9</b> Установите <b>прилагаемый(е) к блоку комплект(ы) фильтра</b> перед входом воды в испаритель.
<input type="checkbox"/>	<b>10</b> Проверьте правильность крепления всех <b>датчиков температуры воды</b> к теплообменнику (см. также наклейку, нанесенную на теплообменник).

### ПРИМЕЧАНИЕ



- Перед запуском внимательно прочтите инструкцию по эксплуатации чиллера. Она поможет Вам освоить управление чиллером и операции с цифровым пультом управления.
- После завершения предпусковых операций закройте все крышки электрического щитка.

Подтверждаю, что все вышеперечисленные проверочные предпусковые операции выполнены.

Дата

Подпись

Сохраните для использования в будущем в качестве справочника.

## Изменение установок в сервисном меню



Изменять установки в сервисном меню должен только аттестованный технический специалист.

Чтобы изменить установку в сервисном меню:

- 1 Войдите в меню установок пользователя как указано в инструкции по эксплуатации и нажмите клавишу , чтобы перейти на его последнюю страницу и оттуда войти в сервисное меню (это возможно только при выключенном чиллере).
- 2 Введите пароль с помощью клавиш и . Пароль можно узнать в руководстве по техническому обслуживанию.
- 3 Нажмите клавишу , чтобы подтвердить правильность введенного пароля и войти в сервисное меню.
- 4 С помощью клавиш и перейдите на страницу, на которой находится планируемый к изменению параметр.
- 5 С помощью клавиши расположите курсор напротив параметра, который необходимо изменить.
- 6 Выберите желаемое значение с помощью клавиш и .
- 7 Для подтверждения нажмите клавишу . Если изменения были подтверждены, курсор переместится к следующему параметру, который также можно изменить.
- 8 По окончании изменения параметров на этой странице переместите курсор в верхний левый угол экрана.
- 9 Чтобы изменить значения других параметров, повторите вышеуказанные действия, начиная с пункта 4.

### Установка минимального значения температуры воды на выходе

Сервисное меню позволяет изменять минимальное значение температуры воды на выходе (MIN. OUTWATER). Прежде чем снизить минимальное значение температуры воды на выходе:

- Убедитесь в том, что в систему циркуляции воды добавлено достаточное количество гликоля в соответствии с таблицей.
- Убедитесь в том, что порог срабатывания защиты по низкому давлению снижен в соответствии с таблицей.

		минимальное значение температуры воды на выходе (MIN. OUTWATER)			
		2°C	0°C	-5°C	-10°C
Вес этиленгликоля	(%)	10	20	30	40
Вес пропиленгликоля	(%)	15	25	35	40
Порог низкого давления	(бар)	0,8	0,6	0,2	0,2



Неправильная установка минимального значения температуры воды на выходе может привести к серьезным повреждениям оборудования.

### Определение функций блока в системе DICN

Измените значение параметра MS OPTION на Y на каждом блоке.

### Установка пароля на сброс защиты

Во избежание сброса защитных устройств неуполномоченными лицами по умолчанию при сбросе защитного устройства запрашивается пароль пользователя.

При этом данный пароль можно изменить на SERVICE PASSWORD или NONE.

#### ПРИМЕЧАНИЕ



Поскольку неадекватный сброс защитных устройств может привести к повреждению системы, рекомендуется сохранить установленное по умолчанию значение USER PASSWORD.

### Установка общего времени работы компрессора

Если отображаемое общее время работы компрессора не соответствует реальному общему времени его работы, то можно изменить отображаемое время для обеспечения соответствия.

### Определение функций сменных цифровых/аналоговых входов и выходов

Помимо фиксированных входов и выходов, назначение которых неизменно, в системе также присутствует ряд сменных входов и выходов, которым можно присвоить несколько функций на выбор.

Возможные функции сменных цифровых входов:

- NONE: сменному цифровому входу не присвоена ни одна из функций.
- STATUS: сменному цифровому входу не присвоена ни одна из функций, но данные о состоянии этого входа можно просмотреть в меню состояния входов/выходов.
- DUAL SETPOINT: переключение между установочными значениями.
- REMOTE ON/OFF: дистанционное включение и выключение блока.
- CAP. LIM 1/2/3/4: ограничение производительности блока по заданным значениям.
- REMOTE COOL/HEAT: дистанционное переключение блока между охлаждением и нагревом.

Возможные функции сменных цифровых выходов:

- NONE (OPEN): сменному цифровому выходу не присвоена ни одна из функций.
- 1 (CLOSED): сменному цифровому выходу не присвоена ни одна из функций, но выход замкнут.
- REV. VALVE (C/H): управление реверсивным клапаном охлаждения/нагрева.
- 2ND EVAP PUMP: управление вторым насосом испарителя.
- CONDENSER PUMP: управление насосом конденсатора.
- 100% CAPACITY: указывает на то, что блок работает на все 100%.

Возможные конфигурации сменного аналогового входа:

- NONE: сменному аналоговому входу не присвоена ни одна из функций.
- SETP.SIGN. 0/1V:
- SETP.SIGN. 0/10V:
- SETP.SIGN. 0/20mA:
- SETP.SIGN. 4/20mA:



Это дает возможность пользователю определять установочное значение в зависимости от аналогового входа, как упоминалось выше. См. «Настройка параметров сигнала установочного значения» на странице 9.

- MS OUTL WATER E: контроль температуры воды на выходе в системе DICN.

### Настройка параметров сигнала установочного значения

Сигнал установочного значения используется для изменения установочного значения по сигналу с внешнего аналогового входа на автономном блоке или на подчиненном блоке 1 в системе DICN.

#### Пример

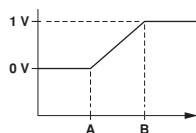
в меню установочных значений

```
→ > INLSETP1 E: 12.0°C
    INLSETP2 E: 12.0°C
    OUTLSETP1 E: 07.0°C
    OUTLSETP2 E: 07.0°C
```

в сервисном меню

```
→ ↵ CHANG. INP/OUTPUTS
    A11:SETP.SIGN: 0/1V
    MAX SETP.DIF: 5.0°C
```

**Замечание:** Параметр MAX SETP.DIFF доступен только при выбранном входе SETP.SIGN (0/1V, 0/10V, 0/20mA или 4/20mA).



Результат

A при 0 В → 12,0°C  
B при 1 В → 12,0°C + 5,0°C = 17,0°C

Показания в меню состояния

INLSETP1 E: 12.0°C  
INLSETP1 E: 17.0°C

### Установка коррекции измерений

Система позволяет установить числовое значение коррекции некоторых температур (температуры воды на входе в испаритель и температуры воды на выходе в общем коллекторе). Учет этого значения позволит избежать возможных расхождений между реальной и измеренной температурой. По умолчанию числовое значение коррекции равно 0.

### Ручное управление насосом

Существует возможность включать и выключать насос вручную. Это значит, что насос можно будет включить даже тогда, когда сам чиллер выключен (данная возможность может оказаться полезной при проведении проверки насоса).

### Задание установочных параметров системы управления BMS

Параметры системы управления BMS, позволяющие осуществлять обмен информацией между чиллером и системой диспетчерского управления, можно изменить на страницах BMS SETTINGS и BMSBOARD SETTINGS меню установок пользователя. Параметры системы управления BMS приведены ниже:

Страница BMS SETTINGS:

- BMS CONTROL ALLOWED: если этому параметру задано значение Y (да), то управлять чиллером и изменять параметры его работы можно с системы диспетчерского управления. Если этому параметру задано значение N (нет), то в этом случае система диспетчерского управления сможет только считывать показатели работы чиллера, а управлять им не сможет.
- BMS ADDR.PCB: используется для задания адреса.
- PROTOCOL: указывает протокол обмена данными. Если для соединения чиллеров с системой диспетчерского управления используется дополнительный межсетевой интерфейс, таким протоколом будет CAREL.

Страница BMSBOARD SETTINGS:

- SER. BOARD: указывает тип порта последовательного соединения. По умолчанию это RS485.
- BAUD RATE: указывает скорость обмена информацией. Следует использовать установленное по умолчанию значение 19200 bps, если подсоединен дополнительный межсетевой интерфейс.

### Задание параметров работы термостата

Задать параметры работы термостата по значениям температуры воды на входе и выходе a, b и c можно только в сервисном меню.

```
↵STEPL SERVICE MENU
A:0.8 B:0.5 C:0.2°C
INLDIFF:0.5°C
```

Здесь можно задать параметры работы термостата по температуре воды на входе и выходе.

### Дальнейшие действия

После завершения установки и подключения моноблочного чиллера с водяным охлаждением необходимо проверить всю систему в целом в соответствии со списком "Что нужно проверить перед первым запуском", приведенным в поставляемой вместе с чиллером инструкции по эксплуатации.

Заполните приведенную ниже форму и поместите ее рядом с пультом управления холодильной системой.

# Приложение I

## Варианты установки чиллеров в системе DICN

### Введение

В настоящем Приложении приводится описание трех возможных вариантов установки чиллеров в системе DICN (Daikin Integrated Chiller Network - Система интеграции чиллеров Daikin).

### Определение функций блока в системе DICN

Измените значение параметра «MS\_OPTION» на «Y» на каждом блоке.

### Примеры

#### Электрические соединения и перечень обозначений элементов электрической схемы



Монтаж электрических соединений и элементов должен выполняться только аттестованным электриком в строгом соответствии с общеевропейскими и национальными стандартами и правилами.

Монтаж электрических соединений должен выполняться в соответствии с электрической схемой, прилагаемой к чиллеру, и инструкциями, приведенными ниже.

Для питания системы необходима отдельная цепь силового электропитания. Не допускается подключение к электрической цепи, которая уже питает другие потребители.

Изменять установки в сервисном меню должен только аттестованный технический специалист.

.....	Электропроводка
-----	Заземляющий провод
●	Колодка для подключения проводов на чиллере
F1~F20.....	Предохранители
K1P~K4P.....	Контакт насоса (S9L на основной электрической схеме)
L1,L2,L3,N.....	Клеммы силового питания
M1P~M5P.....	Электродвигатель насоса
R8T.....	Датчик температуры выходящей воды в общем коллекторе для системы DICN (EKCLWS)
R9T.....	Датчик температуры воды вторичного контура
S1S.....	Ручной выключатель насоса главного чиллера
S6S (M,S3).....	Дистанционный выключатель/выключатель
S10S.....	Переключатель двойного установочного значения
Y1S.....	Трехходовой вентиль

### Вариант 1: Одноконтурная система с одним насосом

На рисунке 1 представлена конфигурация системы DICN, схема и места электрических соединений для данного варианта.

#### Назначение системы

Система предназначена для подачи воды с постоянным расходом и постоянной температурой к конкретному потребителю. Один подчиненный чиллер 3 (S3) находится в состоянии ожидания (STANDBY).

#### Настройка

- Система управляется по температуре воды на выходе. Необходимо установить дополнительный датчик температуры R8T (EKCLWS) на общем коллекторе и подсоединить его к печатной плате главного чиллера.
- Насос будет работать до тех пор, пока хотя бы один чиллер будет включен. После выключения всех агрегатов насос будет работать в течение времени, заданного значением параметра PUMPPLAG.
- Подчиненный чиллер 3 (S3) включается и выключается оператором нажатием кнопки дистанционного выключателя/выключателя S6S (S3).
- Подчиненные чиллеры 1 (S1), 2 (S2) и главный чиллер (M) включаются и выключаются с помощью дистанционного переключателя S6S (M), подсоединенного к главному чиллеру.
- Установочное значение температуры можно изменить с OUTLETSETP1 на OUTLETSETP2 с помощью переключателя S10S, подключенного к главному чиллеру.

#### ПРИМЕЧАНИЕ



- На контакты реле задержки K\*P может подаваться напряжение 24 В постоянного тока или 230 В переменного тока.
- Необходимо напрямую подключить дополнительный датчик температуры R8T (EKCLWS) к печатной плате главного блока.

#### Значения параметров чиллера

Меню установок пользователя:

	Подчиненный 3	Подчиненный 2	Подчиненный 1	Главный
MODE:	DISCONNECT ON/OFF	NORMAL	NORMAL	NORMAL
PUMP ON IF:	UNIT ON	UNIT ON	UNIT ON	UNIT ON

Функции сменных входов/выходов необходимо определить следующим образом:

Сервисное меню:

	Подчиненный 3	Подчиненный 2	Подчиненный 1	Главный
Клемма 76-78 S10S DI1	NONE	NONE	NONE	DUAL SETPPOINT
Клемма 76-79 S6S DI2	REMOTE ON/OFF	NONE	NONE	REMOTE ON/OFF
Клемма 76-85 DI3	NONE	NONE	NONE	NONE
Клемма 76-86 DI4	NONE	NONE	NONE	NONE
Клемма 8T+8T- R8T AI1	NONE	NONE	NONE	MS OUTL WATER E

#### Замечание

Подчиненный чиллер 3 может запуститься автоматически в следующих случаях:

- один из оставшихся подчиненных чиллеров находится в аварийном состоянии;
- все другие чиллеры работают с полной нагрузкой, а установочное значение температуры еще не достигнуто.

Для того, чтобы подчиненный чиллер 3 работал именно так, как описано выше, задайте ему режим STANDBY. В этом случае S6S (S3) не будет выполнять свои функции.

## Вариант 2: Одноконтурная система с отдельными насосами


На рисунке 2 представлена конфигурация системы DICN, схема и места электрических соединений для данного варианта.

### Назначение системы

Система предназначена для подачи воды с постоянным расходом и постоянной температурой к конкретному потребителю. Один подчиненный чиллер 3 (S3) находится в состоянии ожидания (STANDBY).

### Настройка

- Система управляется по температуре воды на выходе. Необходимо установить дополнительный датчик температуры R8T (EKCLWS) на общем коллекторе и подсоединить его к печатной плате главного чиллера.
- Насос 1, насос 2 и насос 3 работают тогда, когда включен главный чиллер, подчиненный чиллер 1 или подчиненный чиллер 2. Насос 4 включается только при включении подчиненного чиллера 3. После выключения агрегатов насосы будут работать в течение времени, заданного значением параметра PUMPLAG.
- Подчиненный чиллер 3 (S3) включается и выключается оператором нажатием кнопки дистанционного выключателя/выключателя S6S (S3).
- Подчиненные чиллеры 1 (S1), 2 (S2) и главный чиллер (M) включаются и выключаются с помощью дистанционного переключателя S6S (M), подсоединенного к главному чиллеру.
- Установочное значение температуры можно изменить с OUTLETSETP1 на OUTLETSETP2 с помощью переключателя S10S, подключенного к главному чиллеру.

**ПРИМЕЧАНИЕ**  На контакты реле задержки K\*P может подаваться напряжение 24 В постоянного тока или 230 В переменного тока.

- Необходимо напрямую подключить дополнительный датчик температуры R8T (EKCLWS) к печатной плате главного блока.

### Значения параметров чиллера

Меню установок пользователя:

	Подчиненный 3	Подчиненный 2	Подчиненный 1	Главный
MODE:	DISCONNECT ON/OFF	NORMAL	NORMAL	NORMAL
PUMP ON IF:	UNIT ON	UNIT ON	UNIT ON	UNIT ON

Функции сменных входов/выходов необходимо определить следующим образом:

Сервисное меню:

	Подчиненный 3	Подчиненный 2	Подчиненный 1	Главный
Клемма 76-78 S10S DI1	NONE	NONE	NONE	DUAL SETPPOINT
Клемма 76-79 S6S DI2	REMOTE ON/OFF	NONE	NONE	REMOTE ON/OFF
Клемма 76-85 DI3	NONE	NONE	NONE	NONE
Клемма 76-86 DI4	NONE	NONE	NONE	NONE
Клемма 8T+8T-R8T AI1	NONE	NONE	NONE	MS OUTL WATER E

### Замечание

Подчиненный чиллер 3 может запуститься автоматически в следующих случаях:

- один из оставшихся подчиненных чиллеров находится в аварийном состоянии;
- все другие чиллеры работают с полной нагрузкой, а установочное значение температуры еще не достигнуто.

Для того, чтобы подчиненный чиллер 3 работал именно так, как описано выше, задайте ему режим STANDBY. В этом случае S6S (S3) не будет выполнять свои функции.

## Вариант 3: Двухконтурная система с несколькими насосами


На рисунке 3 представлена конфигурация системы DICN, схема и места электрических соединений для данного варианта.

### Назначение системы

Система предназначена для поддержания постоянной температуры воды в буферной емкости. Вода из буферной емкости подается к потребителю. Один подчиненный чиллер 3 (S3) находится в состоянии ожидания (STANDBY).

### Настройка

- Система управляется по температуре воды на входе.
- Насосы подчиненных чиллеров работают, только если работает их компрессор (экономия энергии). После остановки компрессора насос будет работать в течение времени, заданного значением параметра PUMPLAG.
- Насос главного чиллера должен работать постоянно для поддержания температуры воды на заданном уровне.
- Подчиненный чиллер 3 (S3) включается и выключается оператором нажатием кнопки дистанционного выключателя/выключателя S6S (S3).
- Подчиненные чиллеры 1 (S1), 2 (S2) и главный чиллер (M) включаются и выключаются с помощью дистанционного переключателя S6S (M), подсоединенного к главному чиллеру.
- Установочное значение температуры можно изменить с INLETSETP1 на INLETSETP2 с помощью переключателя S10S, подключенного к главному чиллеру.

**ПРИМЕЧАНИЕ**  На контакты реле задержки K\*P может подаваться напряжение 24 В постоянного тока или 230 В переменного тока.

### Значения параметров чиллера

Меню установок пользователя:

	Подчиненный 3	Подчиненный 2	Подчиненный 1	Главный
MODE:	DISCONNECT ON/OFF	NORMAL	NORMAL	NORMAL
PUMP ON IF:	COMPR ON	COMPR ON	COMPR ON	COMPR ON

Функции сменных входов/выходов необходимо определить следующим образом:

Сервисное меню:

	Подчиненный 3	Подчиненный 2	Подчиненный 1	Главный
Клемма 76-78 S10S DI1	NONE	NONE	NONE	DUAL SETPPOINT
Клемма 76-79 S6S DI2	REMOTE ON/OFF	NONE	NONE	REMOTE ON/OFF
Клемма 76-85 DI3	NONE	NONE	NONE	NONE
Клемма 76-86 DI4	NONE	NONE	NONE	NONE
Клемма 8T+8T-R8T AI1	NONE	NONE	NONE	NONE

### Замечание

Подчиненный чиллер 3 может запуститься автоматически в следующих случаях:

- один из оставшихся подчиненных чиллеров находится в аварийном состоянии;
- все другие чиллеры работают с полной нагрузкой, а установочное значение температуры еще не достигнуто.

Для того, чтобы подчиненный чиллер 3 работал именно так, как описано выше, задайте ему режим STANDBY. В этом случае S6S (S3) не будет выполнять свои функции.

# NOTES





# КРАТКАЯ ИНСТРУКЦИЯ ПО ЭКСПЛУАТАЦИИ EWWD-MBYNN Моноблочные чиллеры с водяным охлаждением

Поставщик оборудования : \_\_\_\_\_

Сервисное обслуживание : \_\_\_\_\_

.....  
.....  
.....

.....  
.....  
.....

Телефон : .....

Телефон : .....

## Технические данные

Производитель : DAIKIN EUROPE .....

Питание (В/Число фаз/Гц/А) : .....

Модель : .....

Максимальное давление : ..... 20 бар

Серийный номер : .....

Масса заправки (кг) R134a : .....

Год выпуска : .....

## Запуск и отключение

- Для старта включите размыкатель цепи электропитания. Работа чиллера управляется цифровым пультом управления с жидкокристаллическим дисплеем.
- При отключении выключите цифровой пульт управления и размыкатель цепи электропитания.

### ПРЕДУПРЕЖДЕНИЯ

**Аварийное выключение:** Отключите **размыкатель цепи**, находящийся на .....

.....

.....

**Вход и выход воздуха :** Для достижения максимальной производительности системы и предупреждения поломок не должно быть препятствий входу и выходу воздуха из системы.

**Хладагент** : Используется только хладагент R134a.

**Первая помощь** : В случае повреждения или несчастного случая обратитесь:



- **Руководство компании:** Телефон .....
- **Медицинская помощь :** Телефон .....
- **Пожарная служба** : Телефон .....





\*4PW22684-1 D 000000R\*

Copyright © Daikin

**DAIKIN EUROPE N.V.**

Zandvoordestraat 300, B-8400 Oostende, Belgium

4PW22684-1D