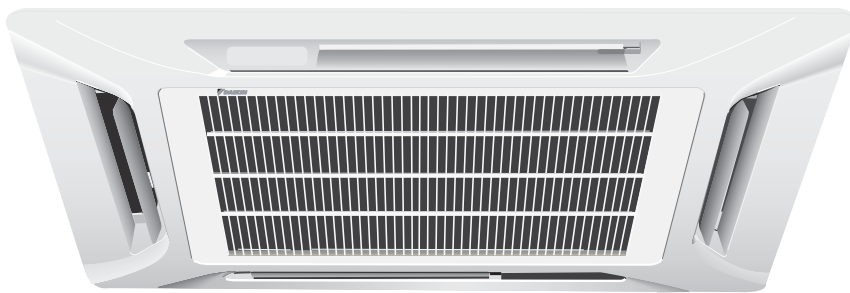


DAIKIN

INSTALLATION MANUAL



Models

FWC07AATNMV1

FWC08AATNMV1

FWC10AATNMV1

FWC11AATNMV1

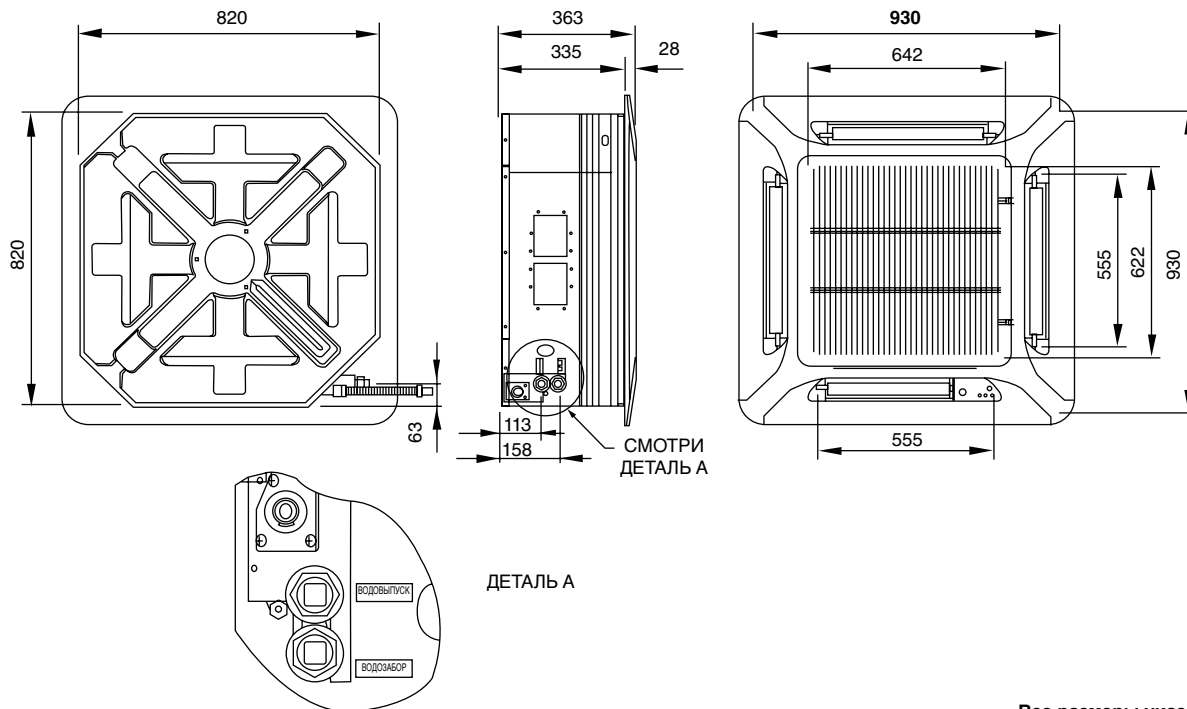
FWC12AATNMV1

Руководство По Установке
Вентиляторные Доводчики С Водяным Охлаждением

Русский

СХЕМА И РАЗМЕРЫ

Комнатный блок: FWC07AATNMV1 / FWC08AATNMV1 / FWC10AATNMV1 / FWC11AATNMV1 / FWC12AATNMV1



Все размеры указаны в мм.

МЕРЫ ПРЕДОСТОРОЖНОСТИ

⚠ ВНИМАНИЕ

- Установка и техническое обслуживание должны проводиться квалифицированным персоналом, знающим местный код и положения и имеющим опыт работы с данным видом устройств.
- Весь монтаж проводов должен проводиться в соответствии с национальными правилами электромонтажа.
- Перед началом электромонтажа удостоверьтесь, что напряжение блока соответствует указанному на табличке, согласно электрической схеме.
- Блок должен быть **ЗАЗЕМЛЕН** для предотвращения возможной опасности в результате неправильной установки.
- Вся электропроводка не должна соприкасаться с водопроводными трубами или другими движущимися частями вентиляторных электродвигателей.
- Удостоверьтесь, что блок **ВЫКЛЮЧЕН** перед установкой или обслуживанием.
- Риск поражения электрическим током может послужить причиной повреждений или смерти. Отсоедините все главные блоки электропитания перед обслуживанием.
- НЕ выдергивайте шнур при включенном питании. При этом можно получить серьезные удары током и вызвать угрозу пожара.
- Держите комнатный и наружный блоки, силовой кабель и линию передачи, по меньшей мере, на расстоянии 1 м от телевизоров и радио для предотвращения искажения изображения и радиопомех. {В зависимости от типа и источника электрических волн, радиопомехи можно услышать даже при установке на расстояние более 1 м.}

⚠ ОСТОРОЖНО

Пожалуйста, обратите внимание на нижеследующие важные моменты при установке.

- Удостоверьтесь, что сливные трубы соединены надлежащим образом.
 - ⚠ При утечке из неправильно подключенного дренажного шланга мебель может намочнуть.
- Удостоверьтесь, что панель блока закрыта после технического обслуживания.
 - ⚠ Неплотно закрепленные панели вызовут шум при работе блока.
- Соединитель поворота воздуха и проводочный соединитель светодиода должны находиться в коробке управления.
- Острые края и поверхности змеевиков являются потенциальными местами нанесения травм. Остерегайтесь контакта с этими местами.
- Перед тем, как включать питание, переведите выключатель удаленного контроллера в положение "OFF" (ВЫКЛ.) во избежание случайного срабатывания устройства. Если этого не сделать, при включении питания вентиляторы автоматически начнут вращаться и обслуживающий персонал или пользователь подвергнется опасности.
- Не используйте рядом с кондиционером нагревательные приборы. От избытка тепла пластиковая панель может расправиться или деформироваться.
- Убедитесь, что цвета проводов наружного блока и маркировка выводов комнатного блока соответствуют.
- **ВАЖНО: НЕ УСТАНАВЛИВАЙТЕ ИЛИ НЕ ИСПОЛЬЗУЙТЕ КОНДИЦИОНЕР В МОЕЧНОЙ.**

ПРЕДУПРЕЖДЕНИЕ

Требования по утилизации

Ваше изделие для кондиционирования воздуха отмечено этим символом. Это означает, что электрические и электронные изделия не должны быть смешаны с несортированными бытовыми отходами.

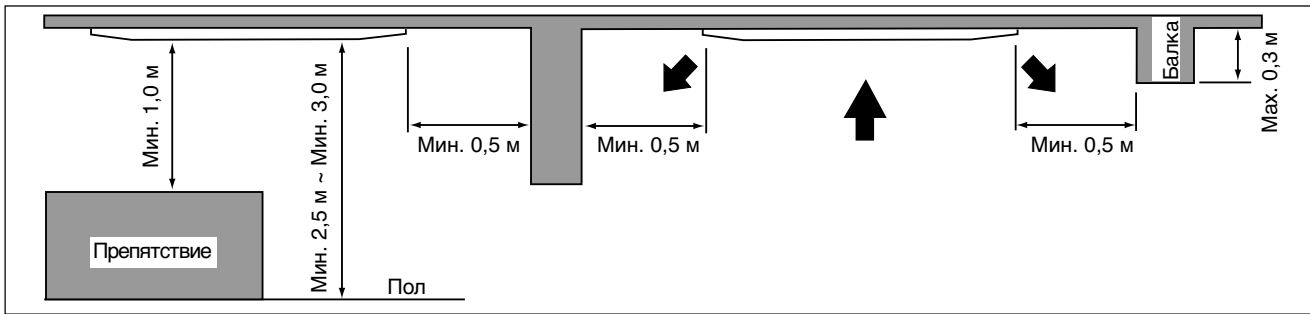
Не пытайтесь самостоятельно демонтировать систему: демонтаж системы кондиционирования воздуха, обработка хладагента, масла и других деталей должна быть произведена квалифицированным специалистом по установке согласно соответствующему местному и национальному законодательству. Кондиционеры воздуха должны быть обработаны на специализированном перерабатывающем оборудовании для повторной утилизации, повторного использования отходов и восстановления. Убедившись в том, что данное изделие правильно утилизировано, вы можете предотвратить потенциальные негативные последствия для окружающей среды и здоровья людей. Для получения подробной информации обратитесь, пожалуйста, к вашему специалисту по установке или местным властям.

Батареи должны быть удалены из пульта дистанционного управления и утилизированы отдельно согласно соответствующему местному и национальному законодательству.



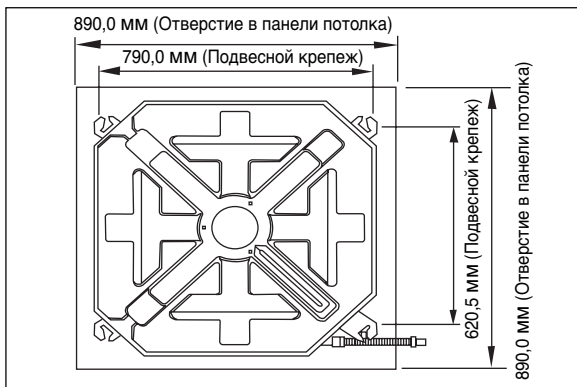
УСТАНОВКА КОМНАТНОГО БЛОКА

1. Предварительный Осмотр Места Установки



- Подвод электроснабжения и установка должны соответствовать положениям и правилам местной управляющей администрации (напр. Национальное управление по электричеству).
- Колебание напряжения не должно быть более, чем $\pm 10\%$ от нормального напряжения. Провода электроснабжения должны быть независимыми от сварочных трансформаторов, которые вызывают значительные колебания напряжения.
- Удостоверьтесь, что расположение удобно для прокладки проводов, труб и слива.
- Комнатный блок должен быть установлен таким образом, чтобы беспрепятственно осуществлялись выпуск холодного воздуха и возврат теплого воздуха, и распространение воздуха по всей комнате (ближе к центру комнаты).
- Для комнатного блока должно быть обеспечено пространство, свободное от стены и препятствий как показано на рисунке.
- Место установки должно быть достаточно прочным, способным выдержать нагрузку в 4 раза большей массы комнатного кондиционера для того, чтобы избежать шум и вибрацию.
- Место установки (место подвешивания на потолке) должно быть достаточно ровным и высота в потолке должна быть 350 мм или более.
- Комнатный блок должен быть удален от источников тепла или пара (избегайте установку блока около входа).

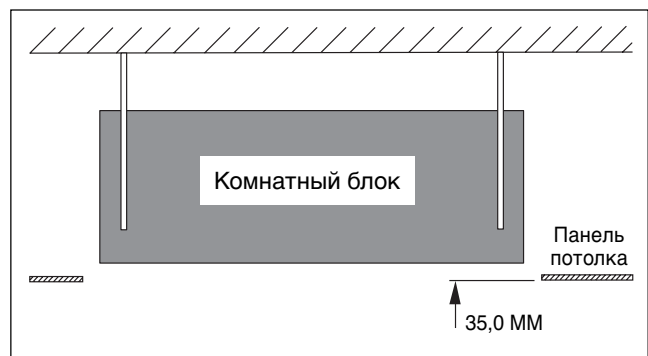
2. Установка Блока



- Измерьте и отметьте положение подвесного крепежа. Просверлите отверстие для угловой гайки на потолке и закрепите подвесной крепеж.
- Установочная подкладка изменяется в зависимости от температуры и влажности. Проверьте размеры по месту.
- Размеры установочной подкладки соответствуют размерам отверстию на потолке.
- Прежде чем заканчивать заключительные потолочные работы, удостоверьтесь, что установочная подкладка вставлена в комнатный блок.

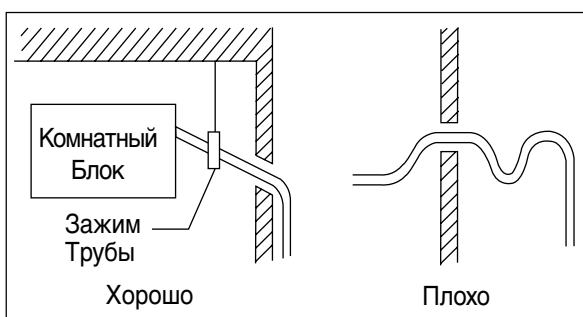
Примечание: Обязательно обсудите сверлильные потолочные работы с установщиками блока.

3. Подвеска Блока



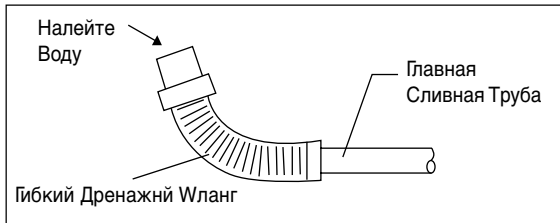
- Подтвердите угол наклона (питч) подвесного крепежа.
- Возьмите блок и повесьте его на подвесные крепежи, закрепив гайкой и шайбой.
- Добейтесь высоту 30,0 мм между дном комнатного блока и потолочной поверхностью.
- Убедитесь при помощи уровня, что блок установлен горизонтально и затяните гайку и болт для избежания падения блока и вибрации.
- Откройте панель потолка вдоль наружного края бумажной установочной подкладки.

4. Проведение Трубопроводов



- Дренажная труба должна быть установлена с уклоном вниз для дренажа.
- Избегайте установку дренажной трубы с уклоном вниз и вверх для того, чтобы вода не потекла обратно.
- Во время соединения труб, будьте осторожны, чтобы не оказать чрезмерное усилие на дренажный штуцер во внутреннем модуле.
- Наружный диаметр дренажного штуцера на гибком дренажном шланге составляет 20 мм.
- Удостоверьтесь в установке теплоизоляции (полиэтиленовый пенопласт толщиной более 8,0 мм) на дренажной трубе для избежания капанья конденсата внутрь комнаты.

5. Проверка Слива



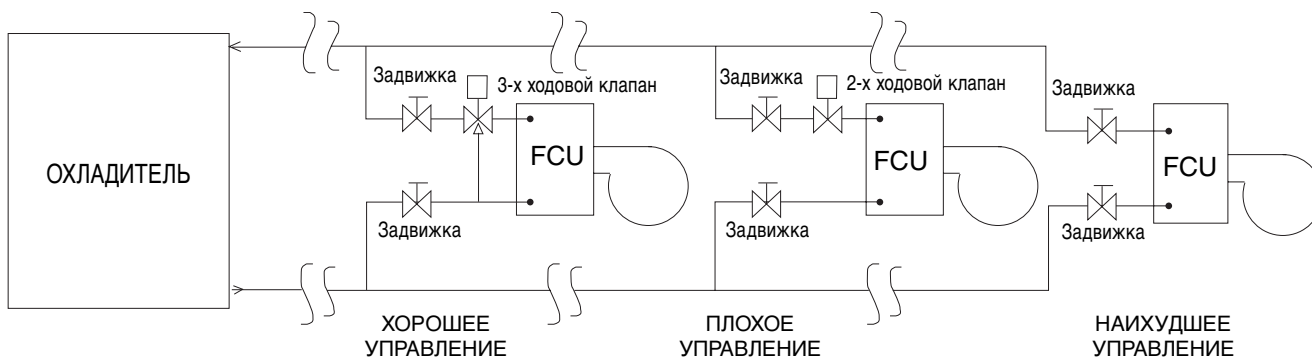
- Соедините главную дренажную трубу к гибкому дренажному шлангу.
- Налейте воду из гибкого дренажного шланга для проверки герметичности трубопроводов.
- По завершении проверки, соедините гибкий дренажный шланг к дренажному штуцеру на внутреннем модуле.

Примечание: Данный комнатный блок имеет дренажный насос для отвода конденсата. Установите блок горизонтально для предотвращения течи или конденсата вокруг воздухоотвода.

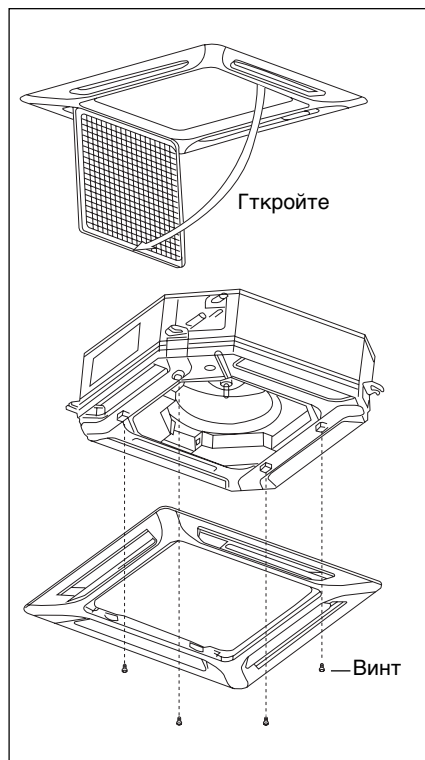
6. Подсоединение Водопровода

ЭЛЕКТРОМАГНИТНЫЙ
КЛАПАН

- Комнатный блок оборудован соединением водосброса и водоприемника. Наряду с соединением для продувки воздухом, установлено вентиляционное отверстие.
- Для чередования выключения или перепуска воды необходим трехходовой клапан.
- Для установки в полевых условиях рекомендуется черная стальная труба, полиуретановая труба и медная труба. Во избежание образования конденсата все типы труб и соединений должны быть изолированы полиуретаном (типа или эквивалентным ARMAFLEX).
- Для установки нельзя использовать загрязненные или поврежденные трубки или комплектующие.
- Некоторые основные комплектующие, как например, запорный клапан, уравнительный клапан, двухходовой или трехходовой клапан, фильтр, сетчатый фильтр и др. необходимы для улучшения работы системы и облегчения ее использования.



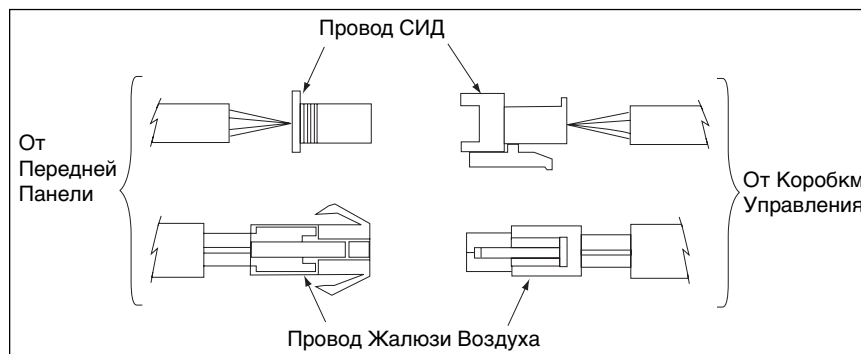
7. Установка Панели



- Перед установкой передней панели убедитесь, что Вы сняли установочный шаблон.
- Откройте решетку впуска воздуха оттягиванием ограничителей и снятием их вместе с фильтром с панели.
- Установите переднюю рамную панель на комнатный блок 4 винтами и затяните до конца для предотвращения прохода холодного воздуха.
- Соедините провода контактов СИД и провода поворота жалюзи воздуха к комнатному блоку.

Примечание:

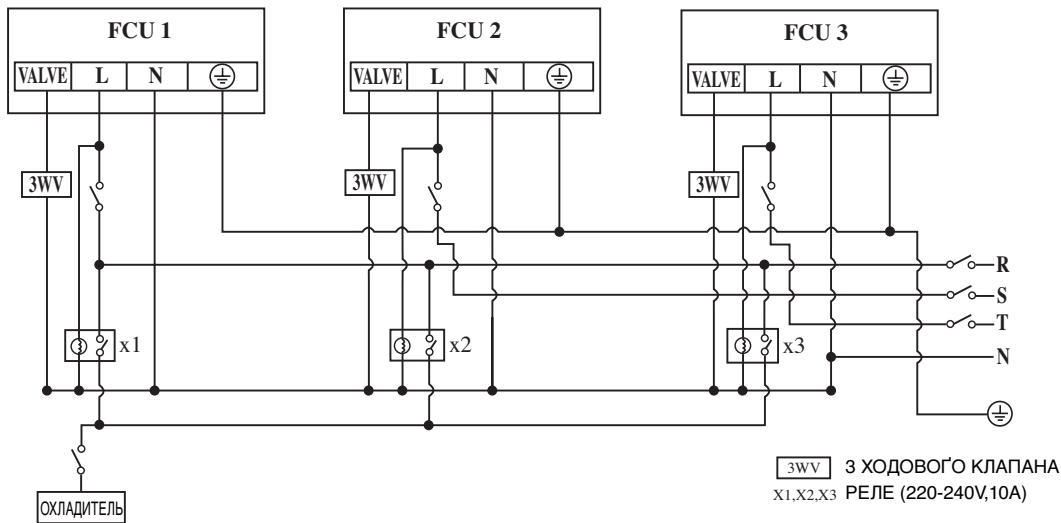
Плотно установите переднюю рамную панель для предотвращения прохода холодного воздуха, который станет причиной конденсата и капанья воды.



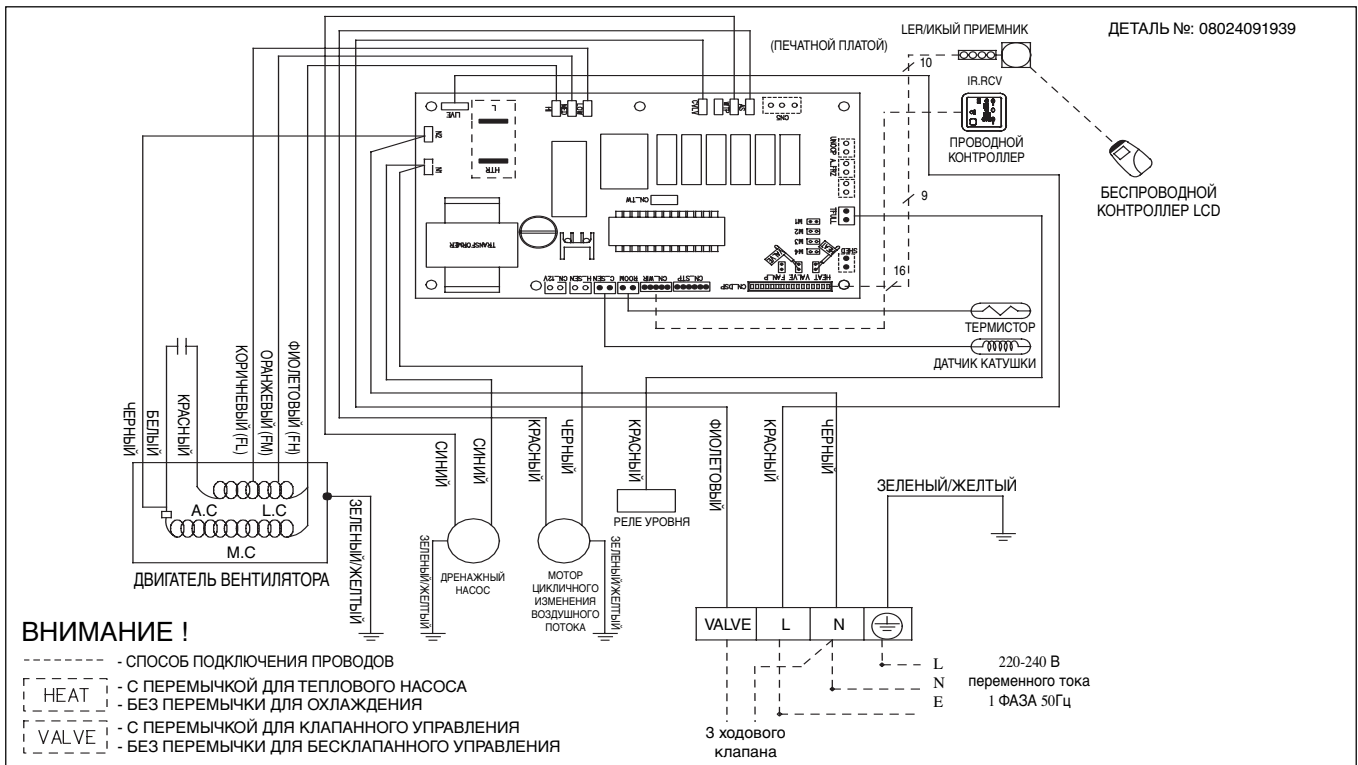
ЭЛЕКТРИЧЕСКАЯ СХЕМА СОЕДИНЕНИЙ

Данная схема электрических соединений является рекомендуемой. Она может изменяться в зависимости от применяемого водоохладителя и должна соответствовать требованиям местных и национальных правил и нормативов.

МОДЕЛЬ: FWC07AATNMV1 / FWC08AATNMV1 / FWC10AATNMV1 / FWC11AATNMV1 / FWC12AATNMV1



МОДЕЛЬ: FWC07AATNMV1 / FWC08AATNMV1 / FWC10AATNMV1 / FWC11AATNMV1 / FWC12AATNMV1



Примечание : Блок входит в стандартный обогревательный насос и предназначен для клапанного применения.

ВАЖНО: * Данные значения предоставлены только для информации. Их необходимо проверить и использовать в соответствии с местными и/или национальными кодексами и предписаниями. Они также зависят от типа установки и размера проводов.
 ** Соответствующий диапазон напряжений должен быть сверен с данными бирки на блоке. Главный выключатель или другие средства отключения, имеющие зазор между разомкнутыми контактами во всех полюсах, должны быть включены в фиксированную разводку в соответствии с релевантным местным и национальным законодательством.

МОДЕЛЬ	FWC07AATNMV1	FWC08AATNMV1	FWC10AATNMV1	FWC11AATNMV1	FWC12AATNMV1
Диапазон напряжения**	220V-240V/1Ph/50Hz + !				
Рекомендуемый плавкий предохранитель* A	2	2	2	2	2
Сечение шнура сети* мм ²	1,5	1,5	1,5	1,5	1,5
Количество проводов	3	3	3	3	3

- Все провода необходимо надежно закрепить.
- Провода не должны соприкасаться с водопроводом или подвижными частями мотора вентилятора.
- Шнур питания должен быть эквивалентным H05VV-F (60227 IEC 52 или 60227 IEC 53), который является минимальным требованием, и должен использоваться в защитной трубке.

РАБОЧИЙ ДИАПАЗОН

Эксплуатационные ограничения:

Тепловой носитель: Вода
 Температура воды : 5 ~50°C
 Максимальное давление воды: 16 бар
 Температура воздуха: (как указано ниже)

Только охлаждение

Температура	Ts °C/°F	Th °C/°F
Мин. темп. в помещении	16,0 / 60,8	11,0 / 51,8
Макс. темп. в помещении	32,0 / 89,6	23,0 / 73,4
Мин. темп. снаружи	16,0 / 60,8	-
Макс. темп. снаружи	46,0 / 114,8	-

Обогревательный насос

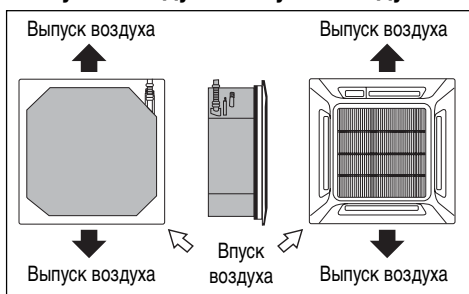
Температура	Ts °C/°F	Th °C/°F
Мин. темп. в помещении	16,0 / 60,8	-
Макс. темп. в помещении	30,0 / 86,0	-
Мин. темп. снаружи	-5,0 / 23,0	-6,0 / 21,2
Макс. темп. снаружи	24,0 / 75,2	18,0 / 64,4

Ts: Шарик сухого термометра. Th: Шарик смоченного термометра.

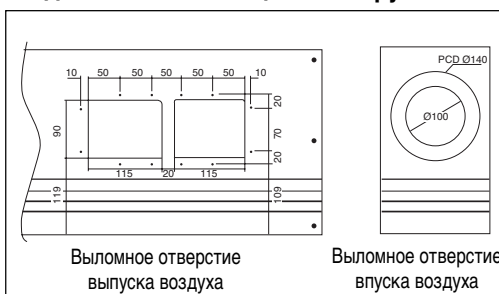
РАЗДЕЛ ДОПОЛНИТЕЛЬНЫХ ПРИНАДЛЕЖНОСТЕЙ

1. Краткая спецификация воздуховода

Возможные направления для выпуска воздуха и впуска воздуха



Возможные размеры отверстия для соединения вентиляционной трубы



- Комнатный блок рассчитан на выпуск воздуха и его впуск через выламываемое отверстие для соединения вентиляционной трубы. Однако, соединение короткой вентиляционной трубы для выпуска воздуха возможно только с одной стороны.
- Использование короткой вентиляционной трубы для выпуска воздуха улучшит распределение воздушного потока при наличии препятствия (например, осветительный прибор) и в длинной, узкой комнате или в L-образной формы комнате. Он также используется для кондиционирования двух комнат одновременно.

ПРИМЕЧАНИЕ:

- Старайтесь не использовать короткую вентиляционную трубу, на которой решетка выпуска воздуха может быть полностью закрыта, что нужно для предотвращения заледенения испарителя.
- Для предотвращения формирования конденсата, удостоверьтесь, что существует достаточная теплоизоляция и нет утечки холодного воздуха после установки короткой вентиляционной трубы.
- Обеспечьте поступление до 20% свежего воздуха от всего воздушного потока. Также обеспечьте наличие камеры и использование вентиляторного усилителя.

2. Заделывающий материал

- Нельзя заделывать один из четырех отверстий выпуска воздуха. (заделывание двух или более воздушных отверстий может привести к сбоям в работе).
- Снимите переднюю панель и заделайте отверстие выпуска воздуха на комнатном блоке при помощи заделывающего материала.
- Этот заделывающий материал той же длины, что длинное отверстие выпуска воздуха. Желательно заделать короткое отверстие выпуска воздуха, для этого срежьте заделывающий материал для его укорачивания.
- Протолкните заделывающий материал внутрь на 10 мм наружу дна комнатного блока так, чтобы он не задевал воздушного жалюзи. Удостоверьтесь, чтобы не протолкнуть заделывающий материал далее чем на 10мм.

ФУНКЦИЯ БЕСПОРЯДОЧНОГО АВТОСТАРТА

Если произошло внезапное отключение тока при работающем блоке, то он автоматически возобновит тот же операционный режим при восстановлении подачи питания. (Применимо только для блоков с этой функцией)

ПОКАЗАНИЯ ИНДИКАТОРОВ

Пульт Дистанционного Управления

При наличии инфракрасного удаленного рабочего сигнала, датчик сигналов на комнатном блоке произведет звуковой сигнал <бип> для подтверждения получения сигнала.

Описание Ошибки	Светодиодный индикатор Охлаждения	Индикатор Ошибки
Ошибка комнатного датчика	1 мигание	E1
Ошибка датчика водопровода	2 мигания	E2
Ошибка водяного насоса	6 мигания	E6
Ошибка температуры воды водопровода	5 мигания	E5
*Активирован режим "Открытое окно"	3 мигания	-
*Активирован режим "Антифриз"	7 мигания	-
*Активирован режим "Нагрузка"	8 мигания	-

*Применимо только для 4-х трубных систем

ИТОГОВАЯ ПРОВЕРКА

<ul style="list-style-type: none"> • В частности, проверьте следующее:- <ol style="list-style-type: none"> 1. Устройство надежно закреплено на месте. 2. После зарядки утечки из трубопроводов и соединений не происходит. 3. Проводка проложена должным образом. • Проверка слива:–налейте немного воды в левую часть дренажного поддона (слив находится справа). • Пробный запуск: <ol style="list-style-type: none"> 1. Проверив слив воды и убедившись в отсутствии утечки газа, выполните пробный запуск. 2. Обратите внимание на следующее: <ol style="list-style-type: none"> a) Плотно ли вставлена вилка в розетку? b) Не издает ли блок странных звуков? c) Есть ли какая-нибудь ненормальная вибрация на самом блоке или на трубопроводе? d) Равномерно ли сливается вода? 	<p>Проверьте:</p> <ul style="list-style-type: none"> • В настоящей инструкции по установке описан только монтаж блока вентиляторного конвектора. Порядок установки наружного блока (такого как мини-охладитель и т.п.) описан в инструкции по установке соответствующего агрегата. • Порядок установки вентиляторного конвектора может отличаться в зависимости от типа наружного блока. • Установка должна производиться квалифицированным персоналом, который знает оборудование данного типа.
--	--

СЕРВИС И ТЕХНИЧЕСКОЕ ОБСЛУЖИВАНИЕ

Узлы обслуживания	Процедуры технического обслуживания	Время
Комнатный воздушный фильтр	<ol style="list-style-type: none"> 1. Очистите от пыли фильтр пылесосом или вымойте его в теплой воде (ниже 40°C/104°F) нейтральным моющим средством. 2. Хорошо прополоскайте и высушите фильтр перед установкой его обратно в блок. 3. Не используйте бензиновые, легкоиспаряющиеся вещества или химические средства для очистки фильтра. 	Не реже 2 раз в неделю. Чаще при необходимости.
Комнатный блок	<ol style="list-style-type: none"> 1. Для очистки решетки или панели от грязи и пыли пользуйтесь мягкой тканью, смоченной в теплом (ниже 40°C/104°F) водном растворе нейтрального моющего средства. 2. Не используйте бензиновые, легкоиспаряющиеся вещества или химические средства для очистки комнатного блока. 	Не реже 2 раз в неделю. Чаще при необходимости.

МЕРЫ ПО УСТРАНЕНИЮ

- В случае если в толковании данного руководства или любого перевода одного и того же текста руководства на другие языки возникает противоречие, английский вариант данного руководства рассматривается как приоритетный.
- Завод-изготовитель оставляет за собой право изменять характеристики и конструкцию в любое время без предварительного уведомления.

Неисправность	Причины/Действия
1. Компрессор не начинает функционировать по прошествии 3 минут после включения кондиционера.	- Защита от частого включения. Подождите от 3 до 4 минут, чтобы компрессор включился.
2. Кондиционер не работает.	- Отсутствие сетевого питания или требуется замена предохранителя. - Вилка не вставлена. - Существует вероятность того, что таймер задержки установлен неправильно. - Если неисправность не устранена после всех этих проверок, пожалуйста, свяжитесь с персоналом, установившего кондиционер.
3. Очень незначительный поток воздуха.	- Воздушный фильтр загрязнен. - Двери или окна открыты. - Забился выпуск и выпуск воздуха. - Установленная температура недостаточно высока.
4. При выпуске воздуха имеется неприятный запах.	- Неприятный запах может быть вызван сигаретами, частицами дыма, парфюмерии и т.п., которые могли осесть на змеевике.
5. Конденсат на передней решетке комнатного блока.	- Это вызвано влагой в воздухе после продолжительного времени функционирования. - Установленная температура слишком низка, увеличьте установленную температуру и установите скорость вентилятора на высокую.
6. Вода выливается из кондиционера.	- Выключите блок и обращайтесь к дилеру.

Если неисправность неустранима, пожалуйста, обращайтесь к Вашему местному дилеру / специалисту.

ПАМ'ЯТКА

DAIKIN INDUSTRIES, LTD.

Head office:
Umeda Center Bldg., 2-4-12, Nakazaki-Nishi,
Kita-ku, Osaka, 530-8323 Japan

Tokyo office:
JR Shinagawa East Bldg., 2-18-1, Konan,
Minato-ku, Tokyo, 108-0075 Japan
<http://www.daikin.com/global/>

DAIKIN EUROPE NV

Zandvoordestraat 300, B-8400 Oostende, Belgium