

DAIKIN

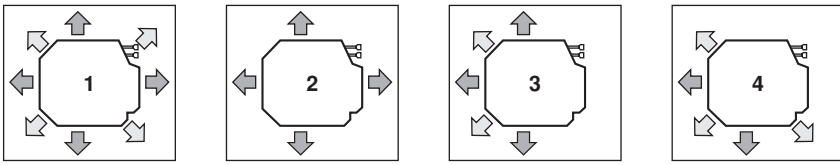


Инструкция по монтажу

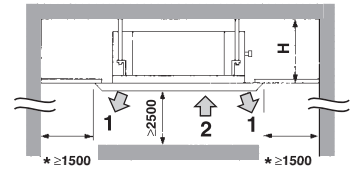
Кондиционеры типа «сплит-система»

FCQ35C7VEB
FCQ50C7VEB
FCQ60C7VEB
FCQ71C7VEB
FCQ100C7VEB
FCQ125C7VEB
FCQ140C7VEB

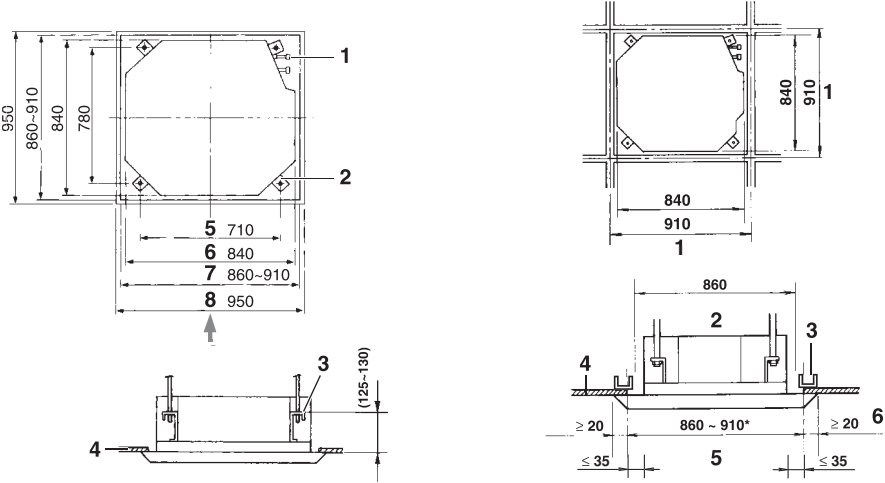
FCQH71C7VEB
FCQH100C7VEB
FCQH125C7VEB
FCQH140C7VEB



1

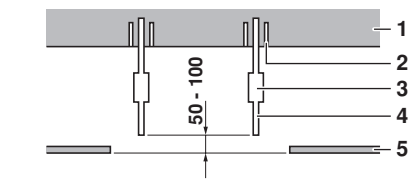


2

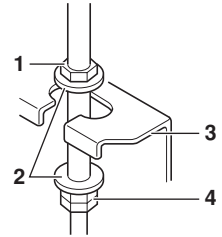


3

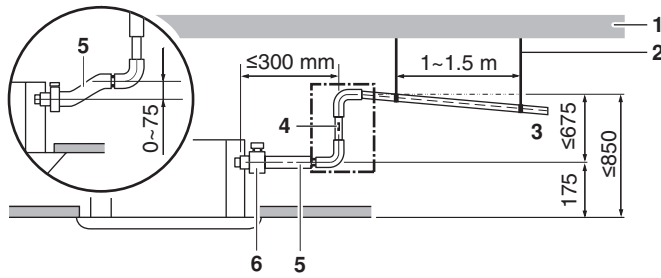
4



5

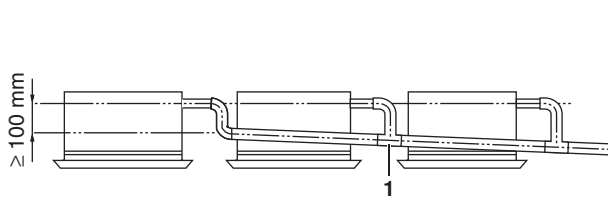
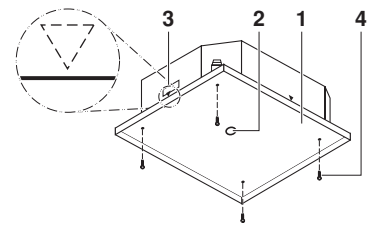


6

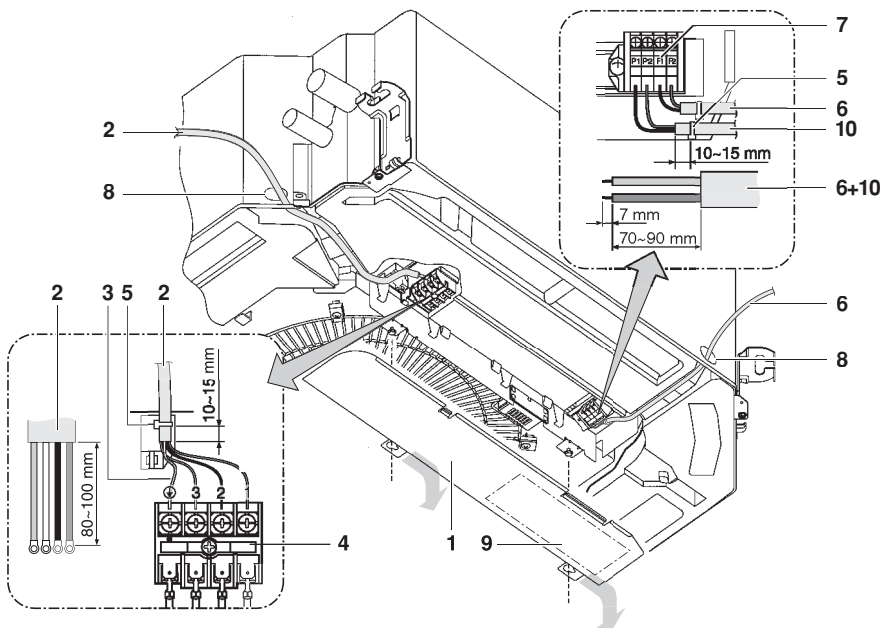
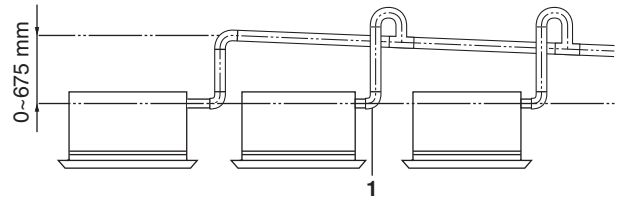


7

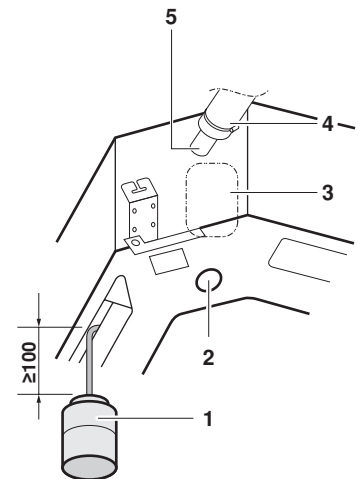
8



9



10



11

CE - DECLARATION-OF-CONFORMITY
CE - KONFORMITÄTSPERKLÄRUNG
CE - DECLARATION-DE-CONFORMITE
CE - KONFORMITEITSPERKLARING

CE - DECLARACION-DE-CONFORMIDAD
CE - DICHIARAZIONE-DI-CONFORMITA
CE - ΔΗΛΩΣΗ ΣΥΜΜΟΡΦΩΣΗΣ
CE - FÖRSÄKRAN-OM-ÖVERENSSTÄMMELSE

CE - DECLARACÃO-DE-CONFORMIDADE
CE - ЗАЯВЛЕНИЕ-О-СООТВЕТСТВИИ
CE - ОПЫДЕЛСЯСЕРКЛЕРИНГ
CE - FÖRSÄKRAN-OM-ÖVERENSSTÄMMELSE

CE - IZJAVA-O-USKLABENOSTI
CE - ILMUOTUS-YHDENMUUKAISLUJDESTA
CE - DEKLARACJA-ZGODNOSC
CE - DECLARATIE-DE-CONFORMITATE

CE - IZJAVA-O-SKLABNOSTI
CE - VASTAVUSDEKLARACIOON
CE - DEKLARACIJA-ZA-C'BYTBETCTBIE
CE - UYUMLUJLUK-BILDIRISI

CE - ATTIKITES-DEKLARACIA
CE - ATBLISTBAS-DEKLARACIA
CE - VYHLASENIE-ZHODY
CE - UYUMLUJLUK-BILDIRISI

Daikin Europe N.V.

- 01 are in conformity with the following standard(s) or other normative document(s), provided that these are used in accordance with our instructions:
- 02 den/den folgenden Norm(en) oder einem anderen Normdokument oder Dokumenten entsprechend entsprechen, unter der Voraussetzung, daß sie gemäß unserer Anweisungen eingesetzt werden:
- 03 sont conformés à l(s) norme(s) ou autre(s) document(s) normatif(s), pour autant qu'ils soient utilisés conformément à nos instructions:
- 04 conform de volgen de norm(en) of één of meer andere bindende documenten zijn, op voorwaarde dat ze worden gebruikt overeenkomstig onze instructies:
- 05 están en conformidad con la(s) siguiente(s) norma(s) u otro(s) documento(s) normativo(s), siempre que sean utilizados de acuerdo con nuestras instrucciones:
- 06 sono conformi all(i) seguente(i) standard(i) o altro(i) documento(i) di carattere normativo, a patto che vengano usati in conformità alle nostre istruzioni:
- 07 είναι σύμφωνα με το(α) ακόλουθο(α) πρότυπο(α) ή άλλο(α) έγγραφο(α) κανονιστικό, υπό την προϋπόθεση ότι χρησιμοποιείται σύμφωνα με τις οδηγίες μας:

FCQ35C7VEB*, FCQ50C7VEB*, FCQ60C7VEB*, FCQ71C7VEB*, FCQ100C7VEB*, FCQ125C7VEB*, FCQ140C7VEB*, FCQ171C7VEB*, FCQ100C7VEB*, FCQ125C7VEB*, FCQ140C7VEB*, FCQ171C7VEB*

* = 1, 1.2, 3, ..., 9

CE - IZJAVA-O-USKLABENOSTI
CE - ILMUOTUS-YHDENMUUKAISLUJDESTA
CE - DEKLARACJA-ZGODNOSC
CE - DECLARATIE-DE-CONFORMITATE

CE - IZJAVA-O-SKLABNOSTI
CE - VASTAVUSDEKLARACIOON
CE - DEKLARACIJA-ZA-C'BYTBETCTBIE
CE - UYUMLUJLUK-BILDIRISI

CE - ATTIKITES-DEKLARACIA
CE - ATBLISTBAS-DEKLARACIA
CE - VYHLASENIE-ZHODY
CE - UYUMLUJLUK-BILDIRISI

- 09 (9B) заявляют, исключая под свою ответственность, что модели кондиционера воздуха, к которым относится настоящее заявление:
- 10 (9B) erklærer under ansvar, at klimaanlægsmodellerne, som denne deklaration vedrører:
- 11 (S) deklarerar i egen skap av hundsvansing, at luftkonditioneringsmodellerna som berörs av denna deklaration innebär att:
- 12 (N) erklærer et fuldtændigt ansvar for at de luftkonditioneringsmodeller som berøres af denne deklaration indebærer at:
- 13 (9B) ilmoittaa yksinomaan omalla vastuullaan, että tämän ilmoituksen tarkoituksena on ilmoittaa tilaajalleen mallit:
- 14 (9B) prohlásuje ve své plné odpovědnosti, že modely klimatizace, k nimž se toto prohlášení vztahuje:
- 15 (9B) izjavlja pod sklopno vlastito odgovornost da su modeli klima uređaja na koje se ova izjava odnosi:
- 16 (H) teljes felelősség tudatában kijelentem, melyekre a nyilatkozati vonatkozik:

- 17 (7L) deklaruje na własną odpowiedzialność, że modele klimatyzatorów, których dotyczy niniejsza deklaracja:
- 18 (6B) deklariert für eigene Verantwortung die Apparate der Klimaanlage, die unter dieser Deklaration stehen:
- 19 (6B) z viso odgovornosti izjavlja, da so modeli klimatskih naprav, na katere se izjava nanaša:
- 20 (6B) kinnitab oma täieliku vastutuse, et kaasaoleva deklaratiooni alla kuuluvad kliimaseadmete mudelid:
- 21 (6B) deklaruje na svoj odgovornost, da modely klimatizatsionnykh ustroystv, za kotorye se otnosya etaya deklaraciya:
- 22 (7L) visšie savo atsakomybę skelbia, kad oro kondicionavimo prietaisų modeliai, kuriems yra taikoma ši deklaracija:
- 23 (7V) ar plniú abihlúbú apievča, ka táak uszkašlúto modelu gása kondicijónáji, uz kuriem aličesá ší deklarácija:
- 24 (6B) vyhlásuje na vlastnú zodpovednosť, že tieto klimatizačné modely, na ktoré sa vzťahuje toto vyhlásenie:
- 25 (7B) lamamen kendiri bertanggungjawab otnak üzere bi bidirimiñligh oladgu. klima modelleriniñ asgudaki gbi oldıgınu beyan eder:

- 16 megfelelnek az alábbi szabvány(ok)nak vagy egyéb irányadó dokumentum(ok)nak, ha azokat előírás szerinti használatjuk:
- 17 megfelel a normái követelményeinek az alábbi dokumentum(ok) normalizációs, pod varumkém že užívajúme sa, zgodnie z naszymi instrukcjami:
- 18 sunt în conformitate cu următorul (următorul) standard(e) sau alt(e) document(e) normativ(e), cu condiția ca acestea să fie utilizate în conformitate cu instrucțiunile noastre:
- 19 skladaj náležajúci štandardi in drugim normativi, pod pogojem, da se uporabljajo v skladu z našimi navodili:
- 20 on vastavusse jätmissi (ie standarditega) või leiste normaliseetuste dokumentidega, kui need kasutatakse vastavalt meie juhendile:
- 21 соответствует или другим нормативным документам, при условии, что они используются в соответствии с нашими инструкциями:
- 22 atitinka žemiau nurodytus standartus ir (arba) kitus norminius dokumentus su sąlyga, kad yra naudojami pagal mūsų nurodymus:
- 23 tad, ja leibti atitolsiši rozložení nortdumem, abis se kojisben štandartem in citem normativem dokumentem:
- 24 sú v zhode s nasledovnými normami (alebo inými) normatívnymi (i) dokumentami, za predpokladu, že sa používajú v súlade s našimi návodmi:
- 25 inünün, talimatlarına göre kullanımını sağluyacağı standartları ve norm belirlen belgelerle uyumludur:

EN60335-2-40

- 10 under ragnitjelse at bestemmelserne i:
- 11 enligt vilkoren i:
- 12 gilt i henhold til bestemmelserne i:
- 13 roudatteen määrätysissä:
- 14 za doozren ustanoveni priedpisu:
- 15 prema odredbama:
- 16 követeli a(z):
- 17 zgodnie z postanowieniami Dyrektywy:
- 18 in urma prevederilor:

- 01 Note as set out in and judged possibly by according to the Certificate <C>.
- 02 Hinweis wie in der aufgeführt und von positiv beurteilt gemäß Zertifikat <C>.
- 03 Remarque que le définit dans et évalué positivement par conformément au Certificat <C>.
- 04 Bemerk zels vymeři in en positif favorizibeli door overeenkomstig Certificaat <C>.
- 05 Nota como se establece en y es valorado positivamente por de acuerdo con el Certificado <C>.

Low Voltage 2006/95/EC Machinery 98/37/EC Electromagnetic Compatibility 2004/108/EC *

- 11 Information enligt och godkänts av enligt Certifikat <C>.
- 12 Merk som det fremkommer i og godkjennt positivt vedkommelse av ifølge Serifikat <C>.
- 13 Huom joka on esillä lauseissa ja joka on hyväksytty Serifiikattiin <C> mukaisesti.
- 14 Poznámka jak bylo uvedeno v a pozitivně zjiřeno v souladu s ověřením <C>.
- 15 Napomena kako je izloženo u pozitivno ocijenjeno od strane prema Certifikatu <C>.

- 16 Megjegyzás a(z) alapján, a(z) igazolta a megjelölt, a(z) <C> tanúsítvány szerint.
- 17 Uwaga zgodnie z dokumentacją pozytywną opinią Sweden <C>.
- 18 Nota äga cum este stabilit in si arecizat pozitiv de în conformitate cu Certificatul <C>.
- 19 Opomba kot je dožobeno v in odobreno s strani v skladu s ovrednotenim <C>.
- 20 Märkung som är uttöat dokument ja heals käitelud järgi vastavalt sertifikaadile <C>.

- 01 Direktiiv, amendat.
- 02 Direktiiv, nemá 3. Änderung.
- 03 Direktiiv, telles que modifiées.
- 04 Richtlijn, zoals geamendat.
- 06 Direktiivas, según lo emendado.
- 06 Direktive, come da modifica.
- 07 Опряуоу, оику, ёу ои ои ои ои ои.
- 08 Direktiivas, conforme alteraçáo em.
- 09 Директиве со всеми поправками.

- 21 Zariadenia, ktoré je vzťahované v ohľadom rozkrytého ot označoa.
- 22 Pastaba kaip nustatyta ir kaip beglama nuspreta pagal Serifiikacij <C>.
- 23 Pezámcs vérdjüjüam széküará z serifiikáci <C>.
- 24 Poznámka ako bolo uvedeno v a pozitive zšeren v súlade s ovrednotením <C>.
- 25 Not <A> der beifüigten Gbi, ve <C> Serifikatsma göre tarafından olumlu olarak değerlendirildiği gibi.



Оглавление

	Страница
Перед монтажом	1
Выбор места установки	2
Предварительные операции перед монтажом	3
Монтаж внутреннего блока	3
Рекомендации по монтажу труб хладагента	4
Рекомендации по монтажу дренажных труб	5
Монтаж электропроводки	6
Электрические соединения и задание параметров на пульте управления	7
Примеры электрических соединений	8
Монтаж декоративной панели	8
Настройка на месте	9
Пробный запуск	10
Электрическая схема	11



ПЕРЕД МОНТАЖОМ СИСТЕМЫ ВНИМАТЕЛЬНО ОЗНАКОМЬТЕСЬ С НАСТОЯЩЕЙ ИНСТРУКЦИЕЙ. ХРАНИТЕ ЕЕ В ДОСТУПНОМ МЕСТЕ, ЧТОБЫ В БУДУЩЕМ МОЖНО БЫЛО ЛЕГКО ВОСПОЛЬЗОВАТЬСЯ ЕЮ В КАЧЕСТВЕ СПРАВОЧНИКА.

НЕВЕРНЫЙ МОНТАЖ СИСТЕМЫ, НЕПРАВИЛЬНОЕ ПОДКЛЮЧЕНИЕ УСТРОЙСТВ И ОБОРУДОВАНИЯ МОГУТ ПРИВЕСТИ К ПОРАЖЕНИЮ ЭЛЕКТРОТОКОМ, КОРОТКОМУ ЗАМЫКАНИЮ, ПРОТЕЧКАМ ЖИДКОСТИ, ВОЗГОРАНИЮ И ДРУГОМУ УЩЕРБУ. УБЕДИТЕСЬ В ТОМ, ЧТО ПРИМЕНЯЕМОЕ ДОПОЛНИТЕЛЬНОЕ ОБОРУДОВАНИЕ ИЗГОТОВЛЕНО КОМПАНИЕЙ DAIKIN И ПРЕДНАЗНАЧЕНО ИМЕННО ДЛЯ ДАННОЙ СИСТЕМЫ КОНДИЦИОНИРОВАНИЯ. ДОВЕРЯТЬ МОНТАЖ ОБОРУДОВАНИЯ СЛЕДУЕТ ТОЛЬКО КВАЛИФИЦИРОВАННЫМ СПЕЦИАЛИСТАМ.

ЕСЛИ У ВАС ВОЗНИКНУТ СОМНЕНИЯ ПО ПОВОДУ МОНТАЖА ИЛИ ЭКСПЛУАТАЦИИ СИСТЕМЫ, ОБРАТИТЕСЬ ЗА СОВЕТОМ И ДОПОЛНИТЕЛЬНОЙ ИНФОРМАЦИЕЙ К ДИЛЕРУ, ПРЕДСТАВЛЯЮЩЕМУ КОМПАНИЮ DAIKIN В ВАШЕМ РЕГИОНЕ.

Перед монтажом

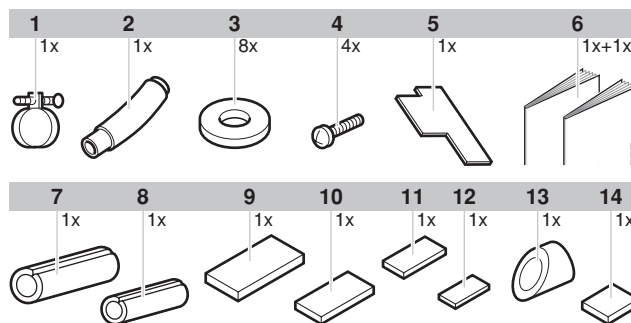
- Не распаковывайте блок до тех пор, пока он не будет доставлен на место установки. Если распаковка все же неизбежна, при подъеме блока обязательно подложите под стропы прокладки из мягкого материала, чтобы исключить возможность повреждения оборудования. При распаковке блока и во время его перемещения после распаковки поднимайте блок за подвесные скобы и следите за тем, чтобы не оказывалось давление на другие части, особенно на трубопроводы хладагента, дренажа и другие резиновые детали.
- Дополнительные сведения, не вошедшие в настоящую инструкцию, можно найти в инструкции по монтажу наружного блока.
- Особого внимания требует применение хладагента R410A:
 - Подключаемые наружные блоки должны быть предназначены исключительно для работы с хладагентом R410A.
 - Если в систему включить наружный блок, предназначенный для работы с хладагентом R22 или R407C, система нормально функционировать не сможет.

Меры предосторожности

- Не устанавливайте и не эксплуатируйте блок в помещениях, обладающих перечисленными ниже свойствами.
 - В местах, подверженных влиянию пара, паров или взвесей масла, например, в кухонных помещениях. (Могут пострадать пластиковые детали блоков.)
 - В местах с повышенным содержанием газов, вызывающих коррозию, например, паров сернистых соединений. (Это может вызвать повреждение медных трубопроводов и мест их пайки.)
 - В местах с повышенным содержанием горючих веществ, например, паров растворителей или бензина.
 - Вблизи электроприборов, излучающих электромагнитные волны. (Это может привести к сбоям в системе управления.)
 - В местах с повышенным содержанием солей в атмосфере, например, на морском берегу, и там, где возможны значительные колебания напряжения в сети питания (например, вблизи заводов и фабрик). Системы данного типа также не рассчитаны на применение на транспортных средствах и судах.
- При установке блока вам поможет прилагаемый бумажный шаблон.
- Не устанавливайте дополнительное оборудование непосредственно на корпусе. Сверление отверстий в корпусе может привести к повреждению электрических проводов, вследствие чего может возникнуть пожар.

Принадлежности

Убедитесь в том, что вместе с блоком были поставлены следующие детали.



- 1 Металлический хомут
- 2 Дренажный шланг
- 3 Прокладка для подвесной скобы
- 4 Винт
- 5 Монтажная направляющая
- 6 Инструкция по монтажу и эксплуатации
- 7 Изоляция для соединения трубопровода газообразного хладагента
- 8 Изоляция для соединения трубопровода жидкого хладагента
- 9 Большая уплотнительная прокладка
- 10 1 средняя уплотнительная прокладка
- 11 2 средняя уплотнительная прокладка
- 12 Малая уплотнительная прокладка
- 13 Уплотнительная подушка дренажа
- 14 Бумажный шаблон для монтажа (верхняя часть упаковки)

Дополнительные принадлежности

- Существуют два типа пультов дистанционного управления: проводной и беспроводной. Выберите тип, наиболее отвечающий потребностям клиента, и установите его в подходящем месте.
При выборе пульта управления следует руководствоваться соответствующими каталогами и техническими описаниями.
- Настоящий внутренний блок требует установки дополнительной декоративной панели.

Во время подготовительных и монтажных операций обратите особое внимание на перечисленные ниже условия. Проверьте их соблюдение после завершения монтажа

Отметьте ✓ после проверки	
<input type="checkbox"/>	Прочно ли закреплен внутренний блок? Блок может упасть, вибрировать или издавать шум.
<input type="checkbox"/>	Проведена ли проверка на утечку газообразного хладагента? Возможно падение холодо- или теплопроизводительности.
<input type="checkbox"/>	Теплоизолирован ли блок? Возможно образование и вытекание из блока конденсата.
<input type="checkbox"/>	Хорошо ли работает дренажная система? Возможно образование и вытекание из блока конденсата.
<input type="checkbox"/>	Соответствует ли напряжение в сети номиналу, указанному на табличке с наименованием модели, имеющейся на корпусе блока? Возможны сбои в работе блока или выход деталей из строя.
<input type="checkbox"/>	Правильно ли проложены трубопроводы и электропроводка? Возможны сбои в работе блока или выход деталей из строя.
<input type="checkbox"/>	Надежно ли заземлен блок? Корпус блока может находиться под напряжением.
<input type="checkbox"/>	Соответствует ли сечение проводов указанному в характеристиках? Возможны сбои в работе блока или выход деталей из строя.
<input type="checkbox"/>	Нет ли препятствий для циркуляции воздуха через внутренний и наружный блоки? Возможно падение холодо- или теплопроизводительности.
<input type="checkbox"/>	Известна ли длина трубопровода и дополнительное количество хладагента, заправленного в систему? Количество хладагента, заправленного в систему, может быть известно неточно.

Вниманию монтажников

- Внимательно изучите настоящую инструкцию — это исключит возможность ошибок. Обязательно объясните заказчику правила эксплуатации системы и покажите ему прилагаемую инструкцию по эксплуатации.
- Объясните заказчику, какая именно система установлена. Убедитесь в том, что в разделе «Предварительные операции» инструкции по эксплуатации наружного блока указаны необходимые сведения об особенностях его установки.

Выбор места установки

Если у потолка температура воздуха превышает 30°C, а относительная влажность выше 80% или если в межпотолочное пространство поступает наружный воздух, требуется дополнительная теплоизоляция (вспененный полиэтилен толщиной не менее 10 мм).

Данный блок позволяет выбирать направление воздушного потока. Чтобы получить 2, 3 или 4 (полые карнизы) направления потока, нужно заказать дополнительный комплект блокирующих пластин.

- 1 При выборе места установки убедитесь в соблюдении перечисленных ниже условий и согласуйте место установки с заказчиком.
 - Необходимо обеспечить оптимальное распределение воздуха по всему помещению.
 - Для циркуляции воздуха не должно быть препятствий.
 - Конденсирующаяся влага должна беспрепятственно отводиться дренажной системой.
 - Подвесной потолок не должен иметь заметного уклона.
 - Должно быть достаточно свободного места для обслуживания и ремонта блока.
 - Должна быть исключена возможность утечки горючих газов.
 - Длина трубопроводов, соединяющих внутренние и наружные блоки, не должна превышать допустимых пределов. (Смотрите инструкцию по монтажу наружного блока.)
 - Наружные и внутренние блоки, межблочная проводка и проводка пульта дистанционного управления должны находиться на расстоянии не менее 1 метра от радио- и телевизионных приемников. Это необходимо для предотвращения помех в работе этих электроприборов. (В зависимости от условий генерации электромагнитных волн помехи возможны даже в том случае, когда расстояние превышает 1 метр.)
 - Если устанавливается комплект беспроводного пульта дистанционного управления, то расстояние между беспроводным пультом дистанционного управления и внутренним блоком, возможно, придется сократить, если в помещении присутствуют флуоресцентные лампы, запускаемые электрическим способом. Внутренние блоки должны быть установлены как можно дальше от флуоресцентных ламп.

2 Высота потолков

Данный внутренний блок рассчитан на высоту потолков до 3,5 м (для блоков моделей FCQH100-140: 4,2 м). При этом с пульта дистанционного управления необходимо задать определенные параметры работы системы, если высота потолка превышает 2,7 м (для блоков моделей FCQH100-140: 3,2 м).

Во избежание случайных соприкосновений с блоком его рекомендуется устанавливать на высоте не менее 2,5 м. См. «[Настройка на месте](#)» на [странице 9](#), а также инструкцию по установке декоративной панели.

3 Направления воздушного потока

Выберите такое направление воздушного потока, которое наиболее соответствует конфигурации помещения и месту установки блока. (Чтобы воздушный поток имел два или три направления, необходимо задать определенные параметры с пульта дистанционного управления и закрыть ненужные выпускные окна.) См. инструкцию по монтажу дополнительного комплекта блокирующих пластин и раздел «[Настройка на месте](#)» на [странице 9](#). (Смотрите [рисунок 1](#)) (↑ : направление воздушного потока)

- 1 Подача воздуха во всех направлениях
- 2 Подача воздуха в 4 направлениях
- 3 Подача воздуха в 3 направлениях
- 4 Подача воздуха в 2 направлениях

ПРИМЕЧАНИЕ Направления воздушного потока, показанные на [рисунок 1](#), приведены исключительно в качестве примеров возможных направлений воздушного потока.

- 4 Для подвески применяйте специальные монтажные болты. Убедитесь в том, что потолок достаточно прочен, чтобы выдержать вес блока. В случае возникновения сомнений предварительно укрепите потолок.

(Установочные размеры указаны на бумажном шаблоне, прилагаемом к блоку. С его помощью легко определить, в каких местах нужно укрепить потолок.)

Размеры свободного места для установки блока указаны на [рисунке 2](#) (↑: направление воздушного потока)

- 1 Подача воздуха
- 2 Забор воздуха

ПРИМЕЧАНИЕ В местах, где воздушный поток ограничен (они помечены символом *), оставьте зазор не менее 200 мм.

Модель	H
FCQ35~71	≥214
FCQ100~140	≥256

Модель	H
FCQH71	≥256
FCQH100~140	≥298

Предварительные операции перед монтажом

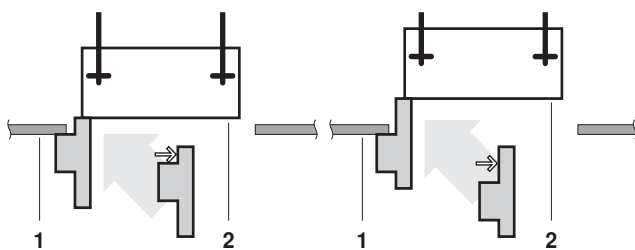
- 1 Взаимное расположение отверстия в подвесном потолке, блока и монтажных болтов. ([Смотрите рисунок 3](#))

- 1 Трубопровод хладагента
- 2 Монтажные болты (4 шт.)
- 3 Подвесная скоба
- 4 Подвесной потолок
- 5 Отверстия для монтажных болтов
- 6 Внутренний блок
- 7 Отверстие в подвесном потолке
- 8 Декоративная панель

- Для точного вертикального позиционирования блока используйте прилагаемую к нему монтажную направляющую.

В случае **обычного монтажа** применяйте короткую сторону монтажной направляющей

В случае **монтажа с комплектом для забора свежего воздуха** применяйте длинную сторону монтажной направляющей



- 1 Нижняя поверхность потолка
- 2 Низ блока

- Ниже указаны размеры отверстия в подвесном потолке для установки блока. При установке на раме, служащей для укрепления потолка. ([Смотрите рисунок 4](#))

- 1 Внутренние размеры рамы
- 2 Размеры проема в потолке для установки рамы
- 3 Рама
- 4 Материал потолка
- 5 Размеры отверстия в подвесном потолке
- 6 Размеры краев рамы, перекрывающих потолочную панель

ПРИМЕЧАНИЕ Для установки необходимо свободное место на потолке размером 910 мм (оно помечено символом *). Однако чтобы края рамы перекрывали подвесной потолок на 20 мм, зазор между корпусом блока и подвесным потолком должен быть не более 35 мм. Если зазор между корпусом блока и подвесным потолком превышает 35 мм, установите дополнительную потолочную панель или измените конструкцию потолка.

- 2 Прорежьте нишу в потолке в нужном месте. (Если подвесной потолок уже имеется.)

- Размеры отверстия в подвесном потолке указаны на бумажном шаблоне.
- Сделайте необходимое для установки отверстие в подвесном потолке. Подведите к блоку трубопроводы хладагента, дренажный шланг и проводку пульта дистанционного управления (если пульт беспроводного типа, последняя операция не требуется). Эти операции описаны в соответствующих разделах инструкции.
- После изготовления ниши потолочные балки, возможно, придется укрепить, чтобы исключить прогиб и вибрацию потолка. Проконсультируйтесь по этому поводу со строителями.

- 3 Установите монтажные болты (их размеры W3/8 или M10).

Если необходимо надежно закрепить внутренний блок (в слабом потолке), устанавливаются анкерные болты. Если необходимо укрепить новый потолок, применяются утепленные вставки, анкеры или иные крепежные элементы, приобретаемые на внутреннем рынке. Перед выполнением последующих операций отрегулируйте зазор между блоком и потолком.

Пример установки блока ([Смотрите рисунок 5](#))

- 1 Потолочная плита
- 2 Анкер
- 3 Длинная муфта или скоба
- 4 Монтажный болт
- 5 Подвесной потолок

ПРИМЕЧАНИЕ ■ Все перечисленные детали приобретаются на месте.

- При нестандартном способе установки блока обратитесь за разъяснениями к своему дилеру.

Монтаж внутреннего блока

При установке дополнительного оборудования (за исключением декоративной панели) необходимо ознакомиться с инструкцией по его установке. Бывают ситуации, когда такое оборудование удобнее смонтировать перед установкой внутреннего блока. Если подвесной потолок уже имеется, перед установкой блока смонтируйте комплект для забора свежего воздуха.

- 1 Сначала произведите временную установку внутреннего блока.

- Наденьте подвесную скобу на монтажный болт. Убедитесь в том, что она надежно закреплена сверху и снизу с помощью гаек с шайбами.
- Затяните гайки, крепящие скобу ([Смотрите рисунок 6](#))

- 1 Гайка (приобретается на внутреннем рынке)
- 2 Шайба (входит в комплект поставки блока)
- 3 Подвесная скоба
- 4 Сдвоенная гайка (приобретается на внутреннем рынке, затянуть)

2 Закрепите бумажный шаблон для монтажа. (Только для новых потолков.)

- На шаблоне указано положение отверстий для крепления блока. Проконсультируйтесь по этому поводу со строителями.
- Центр отверстия в подвесном потолке указан на бумажном шаблоне для монтажа. Центр блока указан на корпусе блока.
- После распаковки шаблона прикрепите его с помощью прилагаемых винтов к блоку, как показано на [рисунке 8](#).

- 1 Бумажный шаблон для монтажа
- 2 Центр отверстия в подвесном потолке
- 3 Центр блока
- 4 Винты (входят в комплект поставки блока)

3 Добейтесь правильного положения блока.

(См. «Предварительные операции перед монтажом» на [странице 3](#).)

4 Проверьте горизонтальность установки блока.

- Не допускайте наклона блока. Внутренний блок имеет встроенный дренажный насос с поплавковым датчиком уровня. Если блок будет наклонен в сторону, противоположную направлению стекания конденсата (сторона дренажного трубопровода поднята), поплавковый датчик будет работать неправильно, что может привести к утечке конденсата из блока.
- С помощью уровня или виниловой трубки, заполненной водой, убедитесь, что все четыре угла блока расположены в горизонтальной плоскости, как показано на [рисунке 12](#).

- 1 Уровень воды
- 2 Виниловая трубка

5 Снимите бумажный трафарет. (Только для новых потолков.)

Рекомендации по монтажу труб хладагента

Подключение трубопроводов к наружному блоку описано в прилагаемой к нему инструкции по монтажу.

Необходимо выполнить полную теплоизоляцию трубопроводов газообразного хладагента и жидкого хладагента. В противном случае будет периодически происходить протечка конденсата.

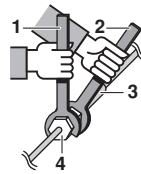
Прежде чем приступить к прокладке труб, выясните, какой тип хладагента применяется в данной системе.



Работы по прокладке трубопроводов должны проводиться квалифицированными специалистами в соответствии с требованиями местных и государственных стандартов.

- При резке и развальцовке труб следует применять материалы и инструменты, совместимые с хладагентом R410A.
- Чтобы внутрь трубы не попали пыль, влага или посторонние предметы, сплющите конец трубы или заклейте его липкой лентой.
- Наружный блок заправлен хладагентом.
- Во избежание протечек воды необходимо выполнить полную теплоизоляцию трубопроводов газообразного хладагента и жидкого хладагента. При использовании теплового насоса температура трубопровода газообразного хладагента может подниматься примерно до 120°C. Используйте изоляцию, обладающую достаточной теплоустойчивостью.

- При подсоединении медных труб к блоку или при их отсоединении используются одновременно два гаечных ключа — обычный и динамометрический.



- 1 Динамометрический ключ
- 2 Гаечный ключ
- 3 Соединение труб
- 4 Накладная гайка

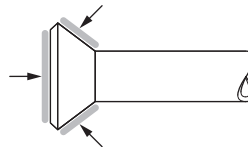
- Не допускайте попадания посторонних предметов и веществ (например, воздуха) в трубопроводы хладагента.

- Размеры накладных гаек и значения крутящего момента затяжки приведены в [Таблице 1](#). (Если гайки перетянуть, то можно повредить развальцованную часть трубы, что приведет к утечке хладагента.)

Таблица 1

Диаметр труб	Момент затяжки	Размер развальцованного торца трубы A (мм)	Форма развальцовки
Ø6,4	14,2~17,2 Н•м	8,7~9,1	
Ø9,5	32,7~39,9 Н•м	12,8~13,2	
Ø12,7	49,5~60,3 Н•м	16,2~16,6	
Ø15,9	61,8~75,4 Н•м	19,3~19,7	

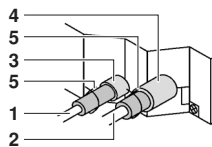
- На наружную и внутреннюю поверхность развальцованной части трубы нанесите холодильное эфирное или полиэфирное масло. Перед затяжкой накладной гайки наживите ее, сделав 3 - 4 оборота рукой. Эфирное или полиэфирное масло наносится сюда.



- Если во время прокладки трубопровода произошла утечка хладагента, немедленно проветрите помещение. При соприкосновении с огнем газообразный хладагент выделяет ядовитый газ.

- Наконец, убедитесь в отсутствии утечки газообразного хладагента. Под воздействием высоких температур и открытого огня, источником которых могут стать бытовые обогреватели, кухонные плиты и т.п., вытекающий из внутреннего блока газообразный хладагент может выделять ядовитый газ.

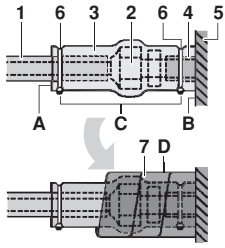
- Наконец, выполните изоляцию, как показано на рисунке ниже (используйте прилагаемые принадлежности).



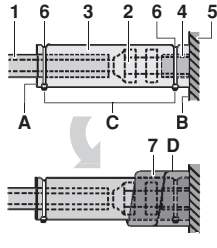
- 1 Труба жидкого хладагента
- 2 Труба газообразного хладагента
- 3 Изоляция для соединения трубопровода жидкого хладагента
- 4 Изоляция для соединения трубопровода газообразного хладагента
- 5 Хомуты (по 2 хомута на каждый теплоизолирующий элемент)

Порядок теплоизоляции трубопроводов

Трубопровод газообразного хладагента



Трубопровод жидкого хладагента



- 1 Материал изоляции трубопроводов (приобретается на внутреннем рынке)
 - 2 Соединение с накидной гайкой
 - 3 Изоляция для соединения (поставляемые вместе с блоком)
 - 4 Материал изоляции трубопроводов (главный блок)
 - 5 Главный блок
 - 6 Хомут (приобретается на внутреннем рынке)
 - 7 1 средняя уплотнительная прокладка для трубопровода газообразного хладагента (прилагается к блоку)
2 средняя уплотнительная прокладка для трубопровода жидкого хладагента (прилагается к блоку)
- A** Поверните швами вверх
B Прикрепите к основанию
C Затяните часть, не относящуюся к материалу изоляции трубопроводов
D Оберните участок от основания блока до верхней точки соединения с накидной гайкой

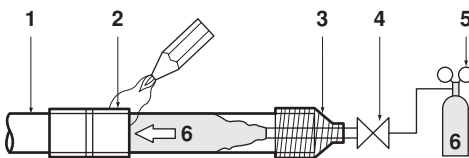


Для местной изоляции обязательно заизолируйте местные трубопроводы по всей длине вплоть до трубных соединений внутри блока.

На открытых трубах может скапливаться конденсат, а прикосновение к ним может привести к ожогам.

Рекомендации по пайке

- При пайке трубы необходимо продувать азотом. Пайка без азотной продувки или без накачки азота в трубопровод приведет к образованию обширной оксидированной пленки на внутренней поверхности труб, что негативно повлияет на работу клапанов и компрессоров охлаждающей системы.
- При пайке с азотной продувкой азот должен подаваться в трубопровод под давлением 0,02 МПа (этого достаточно, чтобы он начал выступать на поверхность), при этом необходимо установить редукционный клапан.

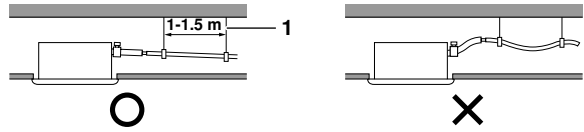


- 1 Трубопровод хладагента
- 2 Спаиваемые детали
- 3 Изолирующая обмотка
- 4 Ручной клапан
- 5 Редукционный клапан
- 6 Азот

Рекомендации по монтажу дренажных труб

Монтаж дренажного трубопровода

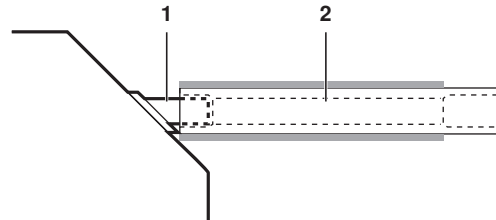
Дренажный трубопровод монтируется в соответствии с приведенным ниже рисунком. Примите меры по предотвращению конденсации влаги. Неверная прокладка дренажного трубопровода может привести к протечкам воды и нанесению ущерба имуществу.



- 1 Подвеска дренажной трубки

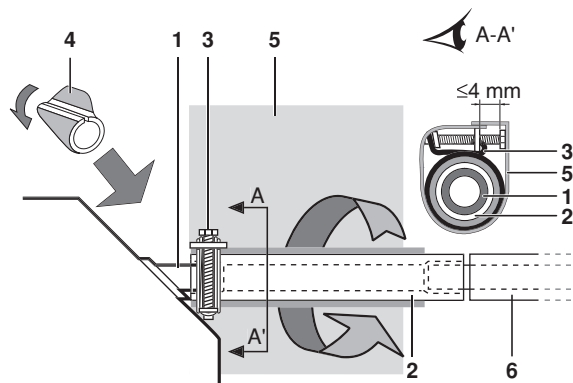
■ Смонтируйте дренажные трубы

- Длина дренажной линии должна быть минимальной. Трубопровод должен иметь постоянный уклон не менее 1/100, чтобы предотвратить образование в нем воздушных пробок.
- Размер дренажных труб должен быть не меньше размера соединительного патрубков (виниловая трубка с внутренним диаметром 25 мм и внешним диаметром 32 мм).
- Оденьте прилагаемый дренажный шланг как можно дальше на дренажный патрубок.



- 1 Дренажный патрубок (прикреплён к блоку)
- 2 Дренажный шланг (прилагается к блоку)

- Стяните шланг металлическим хомутом с зажимным винтом. Головка винта должна выступать над металлическим хомутом не более, чем на 4 мм, как показано на иллюстрации.
- По окончании испытания дренажного трубопровода прикрепите уплотнительную прокладку дренажа (4), прилагаемую к блоку, к непокрытой части дренажного патрубка (между дренажным шлангом и корпусом блока).



- 1 Дренажный патрубок (прикреплён к блоку)
- 2 Дренажный шланг (прилагается к блоку)
- 3 Металлический хомут (прилагается к блоку)
- 4 Уплотнительная прокладка дренажа (поставляется вместе с блоком)
- 5 Большая уплотнительная прокладка (поставляется вместе с блоком)
- 6 Дренажный трубопровод (приобретается на внутреннем рынке)

- Для изоляции оберните прилагаемую большую уплотнительную прокладку вокруг стального хомута и дренажного шланга и зафиксируйте её хомутами.
- Теплоизолируйте всю часть дренажного трубопровода, находящуюся внутри помещения (приобретается на внутреннем рынке).
- Если необходимый уклон дренажного шланга обеспечить не удается, соедините шланг с трубопроводом для подъема дренированной жидкости (приобретается на внутреннем рынке).


■ Как прокладывается трубопровод (Смотрите рисунок 7)

- 1 Потолочная плита
- 2 Подвесная скоба
- 3 Регулируемое расстояние
- 4 Труба для подъема дренированной жидкости (номинальный диаметр виниловой трубы = 25 мм)
- 5 Дренажный шланг (прилагается к блоку)
- 6 Металлический хомут (прилагается к блоку)

- Соедините дренажный шланг с отводом и теплоизолируйте место соединения.
- Соедините дренажный шланг с дренажным отверстием внутреннего блока и стяните место соединения металлическим хомутом.

■ Меры предосторожности

- Трубопровод для подъема дренированной жидкости устанавливается на высоте не более 675 мм.
- Трубопровод для подъема дренированной жидкости располагается под прямым углом к внутреннему блоку и не далее 300 мм от него.
- Во избежание скопления пузырьков воздуха установите дренажный шланг горизонтально или с небольшим наклоном (≤ 75 мм).

ПРИМЕЧАНИЕ  Свисающий конец дренажного шланга должен быть расположен не выше 75 мм относительно выпускного патрубка блока, чтобы патрубок блока не испытывал излишней нагрузки.

Для обеспечения минимального уклона 1:100 расстояние между соседними элементами подвески дренажного трубопровода должно составлять от 1 до 1,5 м.

Если нужно свести вместе несколько дренажных труб, следуйте схеме, показанной на рисунке 9. Сечение дренажных труб должно подбираться в зависимости от производительности внутренних блоков.

1 Т-образное соединение дренажных труб

Испытание дренажного трубопровода

Когда прокладка дренажного трубопровода завершена, убедитесь, что вода свободно протекает по нему.

- Постепенно залейте примерно 1 л воды через отверстие выпуска воздуха.

Процесс заливки воды (Смотрите рисунок 11)

- 1 Пластиковый сосуд для заливки воды (трубка должна быть длиной около 100 мм)
- 2 Дренажное отверстие, используемое при обслуживании системы (с резиновой заглушкой) (Это отверстие используется для слива воды из дренажного поддона.)
- 3 Расположение дренажного насоса
- 4 Дренажная трубка
- 5 Дренажный патрубок (точка наблюдения за течением воды)

■ Проверьте сток дренажа.

- Если монтаж электропроводки завершен

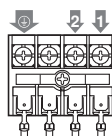
Проверьте работу дренажа при запуске системы кондиционирования в режиме охлаждения, как поясняется в разделе «Пробный запуск» на странице 10.

- Если монтаж электропроводки не завершен

- Снимите крышку блока управления. Подсоедините однофазное электропитание (50 Гц, 230 В) к контактам № 1 и 2 на клеммной колодке межблочной проводки и надежно подключите провод заземления (см. рисунок 10).
- Установите на место крышку блока управления и включите электропитание.
- Не прикасайтесь к дренажному насосу. Возможно поражение электрическим током.

- 1 Крышка блока управления
- 2 Межблочная проводка
- 3 Кабель заземления
- 4 Клеммная колодка межблочной проводки
- 5 Хомут
- 6 Провода управления
- 7 Клеммы для подключения кабелей управления
- 8 Отверстие для кабелей
- 9 Электрическая схема (на внутренней поверхности крышки блока управления)
- 10 Проводка пульта дистанционного управления

Клеммная колодка межблочной проводки (4)



- Проверьте работоспособность дренажной системы, наблюдая за дренажным патрубком.
- Проверив сток дренажа, отключите питание, снимите крышку блока управления и отсоедините однофазное электропитание от клеммной колодки межблочной проводки. Установите крышку блока управления на место.

Монтаж электропроводки

Общие положения

- Все приобретаемые на внутреннем рынке электрические детали, материалы и производимые с ними операции должны соответствовать местным нормативным актам.
- Используйте только медные провода.
- При подключении кабелей к наружным, внутренним блокам и пульту дистанционного управления следуйте схеме, изображенной на крышке блока автоматики. Операции по подключению пульта управления более подробно изложены в прилагаемой к нему инструкции по монтажу.
- Все электротехнические работы должны производиться только квалифицированными специалистами.
- В стационарную проводку необходимо включить главный выключатель или другие средства разъединения по всем полюсам в соответствии с действующими местными и общегосударственными нормативами. Помните о том, что работа системы возобновится автоматически, если питание выключить, а затем снова включить.

- Сечение кабелей электропитания, подключаемых к наружному блоку, номинал устройства защитного отключения и плавких предохранителей, а также указания по подключению электропроводки приведены в инструкции по монтажу наружного блока.
- Обязательно заземлите кондиционер.
- Не подсоединяйте провод заземления к:
 - газовым трубам: в случае утечки газа возможен взрыв или возгорание.
 - проводам заземления телефонных линий и мачтам освещения: во время грозы возможно образование аномально высокого электрического потенциала в заземлении.
 - водопроводным трубам: отсутствие заземляющего эффекта при использовании труб из жесткого винила.

Электрические характеристики

ПРИМЕЧАНИЕ Подробности см. в разделе «Electrical data».



Характеристики проводки

	Провод	Сечение (мм ²)	Длина
Между внутренними блоками	H05VV-U4G ^{(1),(2)}	2,5	—
Блок-Пульт дистанционного управления	Экранированный кабель (2 провода) ⁽³⁾	0,75-1,25	≤500 м ⁽⁴⁾

- (1) Относится только к тем случаям, когда применяются изолированные кабели. Если изоляции нет, используется H07RN-F.
 (2) Во избежание воздействия внешних сил уложите провода управления, соединяющие внутренние и наружные блоки, в защитную трубку и проложите ее сквозь стену вместе с трубопроводом хладагента.
 (3) Подключите пульт дистанционного управления проводом с двойной изоляцией (толщина экрана: ≥1 мм) или проложите провода сквозь стену в защитной трубке так, чтобы оператор не мог вступить с ними в контакт.
 (4) Это общая максимально допустимая длина в системе в случае группового управления.

Электрические соединения и задание параметров на пульте управления

Электрические соединения (Смотрите рисунок 10)

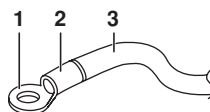
- Межблочная проводка
Снимите крышку блока управления (1), подсоедините к клеммной колодке межблочной проводки провода с соответствующими номерами, также подсоедините провод заземления к клемме заземления. При этом введите кабели внутрь блока через отверстие в корпусе и прикрепите их хомутом к другим проводам, как показано на рисунке.
- Проводка пульта дистанционного управления
Снимите крышку блока управления (1), протяните провода внутрь через отверстие в корпусе и подсоедините их к клеммной колодке пульта дистанционного управления. Надежно закрепите проводку с помощью хомута, как показано на рисунке.
- После подключения
Оберните малую уплотнительную прокладку (поставляемую вместе с блоком) вокруг кабелей, что исключит возможность попадания влаги в блок. Если кабелей два или более, разрежьте малую уплотнительную прокладку на части и оберните ими каждый кабель в отдельности.

- Установите крышку блока управления на место

- 1 Крышка блока управления
- 2 Межблочная проводка
- 3 Кабель заземления
- 4 Клеммная колодка межблочной проводки
- 5 Хомут (приобретается на внутреннем рынке)
- 6 Проводка пульта дистанционного управления
- 7 Клеммная колодка проводки пульта дистанционного управления
- 8 Отверстие для кабелей
- 9 Электрическая схема (на обратной стороне крышки блока управления)

Меры предосторожности

- 1 При подключении силовых кабелей к клеммам необходимо соблюдать следующие правила.
 - Для подключения к клеммной колодке при соединении проводки блоков используйте круглые обжимные клеммы с изоляционной оплёткой. Если таких клемм нет в наличии, следуйте приведенным ниже инструкциям.



- 1 Круглая обжимная клемма
- 2 Оденьте изоляционную оплётку
- 3 Провод

- Не подключайте к одной клемме кабели разных сечений (ненадежный контакт может привести к сильному нагреву места подключения или даже пожару);
- Для фиксации проводки используйте хомуты (прилагаемые к блоку) во избежание воздействия внешнего давления на электропроводку. Надежно затягивайте их. При подключении электропроводки обеспечьте, чтобы проводка была аккуратно уложена и не торчала из блока управления. Плотнее закройте крышку.
- При подключении кабелей одинакового сечения следуйте приведенной ниже схеме.



Применяйте только кабели указанных типов. Проверяйте надежность их подключения. При подключении не прилагайте избыточных усилий к контактам и местам их крепления. Используйте моменты затяжки, указанные в приведенной ниже таблице.

Момент затяжки (Н•м)	
Клеммная колодка пульта дистанционного управления	0,79~0,97
Клеммная колодка для подключения электропроводки к блокам	1,18~1,44

- Устанавливая крышку блока управления, следите за тем, чтобы не пережать проводку.
 - После окончания подключения электропроводки заполните оставшиеся щели в отверстиях для проводки в корпусе мастикой или изоляционным материалом (приобретается на внутреннем рынке), чтобы снаружи в блок не проникали насекомые и грязь и не вызывали коротких замыканий в блоке управления.
- 2 Ток в кабелях, соединяющих внутренние блоки между собой, не должен превышать 12 А. Ответвления кабелей делаются вне клеммной колодки блока в соответствии с действующими правилами по производству электрических работ, если сечение кабеля превышает 2 мм² (Ø1,6). Место ответвления следует изолировать таким образом, чтобы изоляция была не менее надежна, чем изоляция самого силового кабеля.

- 3 Не подключайте кабели разных сечений к одному контакту заземления. Плохой контакт снижает надежность защиты системы.
- 4 Проводка пульта дистанционного управления должна находиться на расстоянии не менее 50 мм от межблочной и остальной проводки. В противном случае электрические наводки могут привести к сбоям в работе всей системы.
- 5 Подключение кабелей к пульту дистанционного управления описано в прилагаемой к нему инструкции по монтажу.

ПРИМЕЧАНИЕ Клиент имеет возможность выбрать термистор пульта управления.

- 6 Ни в коем случае не подсоединяйте межблочную проводку к проводке пульта дистанционного управления. Такая ошибка может вывести из строя всю систему.
- 7 Применяйте только кабели указанных сечений и следите за надежностью контактов. Следите за тем, чтобы кабели не были излишне натянуты и не оказывали внешнего давления на клеммы. Кабели следует располагать так, чтобы они не затрудняли доступ к различным устройствам и механизмам: например, они не должны мешать открытию крышки для технического обслуживания. Следите за тем, чтобы крышка всегда была плотно закрыта. Помните, что ненадежные контакты могут послужить причиной выделения тепла, поражения электротоком и даже возгорания.

Примеры электрических соединений

Подключение кабелей к наружному блоку производится в соответствии с прилагаемой к нему инструкцией по монтажу.

Выясните, к какому типу относится данная система.

- Сплит-система или мультисистема: 1 внутренний блок управляется с 1 пульта дистанционного управления (стандартная конфигурация).
- Система с несколькими одновременно работающими внутренними блоками: 2 внутренних блока управляются с 1 пульта (при этом оба блока работают в одном и том же режиме).
- Система с групповым управлением: с 1 пульта можно управлять работой до 16 внутренних блоков (режим работы блоков определяется пультом управления).
- Система с 2 пультами: 1 внутренний блок управляется с 2 пультов дистанционного управления.

Сплит-система или мультисистема ([Смотрите рисунок 13](#))

Система с несколькими одновременно работающими внутренними блоками ([Смотрите рисунок 14](#))

Система с групповым управлением ([Смотрите рисунок 15](#))

Система с двумя пультами ([Смотрите рисунок 16](#))

- 1 Силовое электропитание
- 2 Главный выключатель
- 3 Плавкий предохранитель
- 4 Пульт дистанционного управления (поставляется по дополнительному заказу)
- 5 Внутренний блок (главный)
- 6 Внутренний блок (подчиненный)

ПРИМЕЧАНИЕ При групповом управлении задавать адреса внутренних блоков не обязательно. При подаче питания адреса будут заданы автоматически.

Меры предосторожности

- 1 Все провода управления (за исключением кабелей пульта управления) имеют определенную полярность, поэтому при их подключении следует руководствоваться символами, имеющимися на разъемах.
- 2 В системах с групповым управлением кабели пульта управления подключаются к внутреннему блоку, являющемуся главным (при одновременной работе прочих блоков подключение к ним кабелей, идущих от пульта, не обязательно).
- 3 При групповом управлении тип пульта дистанционного управления следует выбирать с расчетом на внутренний блок, обладающий наибольшим набором функций (например, блок с автоматической регулировкой воздушных заслонок).
- 4 При управлении одновременной работой блоков с двух пультов управления пульты подключаются к главному внутреннему блоку (подключение к второстепенным блокам не обязательно).
- 5 При групповом управлении работой системы, состоящей из блоков различного типа, убедитесь в том, что кабели управления подключены к главному блоку.
- 6 Не используйте для заземления газовые и водопроводные трубы, осветительные и телефонные линии. Неверное заземление может привести к поражению электрическим током.

Монтаж декоративной панели

См. прилагаемую к декоративной панели инструкцию по монтажу.

После того, как декоративная панель будет установлена, убедитесь в том, что между ней и корпусом блока отсутствует зазор. В противном случае через зазор может проникать воздух и конденсироваться влага.

Настройка на месте

Настройка пульта управления зависит от конфигурации системы.

- Настроечные операции включают в себя выбор «номера режима», «номера первого кода» и «номера второго кода».
- Эти операции описаны в соответствующем разделе прилагаемой к пульту инструкции по монтажу.

Задание высоты потолков

Измените № второго кода в соответствии с приведенной ниже таблицей так, чтобы он соответствовал высоте потолка вашей установки. (Заводская установка № второго кода соответствует «01»)

Высота потолка (м)		№ режима	№ первого кода	№ второго кода	
FCQ35-140 FCQH71	FCQH100-140				
≤2,7	≤3,2	N	13 (23)	0	01
>2,7 или ≤3,0	>3,2 или ≤3,6	H	13 (23)	0	02
>3,0 или ≤3,5	>3,6 или ≤4,2	S	13 (23)	0	03

На рисунке, иллюстрирующем высоту потолка, показана подача воздуха во всех направлениях.

Задание направления подачи воздуха

Инструкции по изменению числа направлений подачи воздуха (2, 3 или 4 направления) содержатся в описании, прилагаемом к поставляемому по дополнительному заказу комплекту блокирующих пластин (заводская установка № второго кода соответствует «01» — подаче воздуха во всех направлениях).

Настройка индикации загрязнения фильтра

Пульты управления снабжены жидкокристаллическим дисплеем, на который выводится знак загрязнения фильтра, показывающий, что наступило время произвести его очистку.

Номер второго кода задается в соответствии с чистотой воздуха в помещении. (На заводе номер второго кода задается равным 01, что соответствует легкой степени загрязнения фильтра.)

Загрязнение воздушного фильтра

Установка	Время до следующей индикации загрязнения фильтра	№ режима	№ первого кода	№ второго кода
Слабое	±2500 часов	10 (20)	0	01
Сильное	±1250 часов	10 (20)	0	02
Нет индикации	—	10 (20)	3	02

При использовании беспроводного пульта дистанционного управления необходимо задать адреса. Эта операция описана в инструкции по монтажу пульта управления.

Задание номеров внутренних блоков в системе с одновременно работающими блоками

Если система работает в таком режиме, что все блоки управляются одновременно, измените номер второго кода в соответствии с указаниями приводимой ниже таблицы. (На заводе номер второго кода задается равным 01, что соответствует одному внутреннему блоку, входящему в систему.)

Установка	№ режима	№ первого кода	№ второго кода
Сплит-система (один блок)	11 (21)	0	01
Система с одновременной работой блоков (два блока)			02
Система с одновременной работой блоков (три блока)			03
Система с одновременной работой блоков (четыре блока)			04

При одновременной работе нескольких блоков, входящих в систему, нужно задать главный и второстепенные блоки (см. «Задание установочных параметров для отдельных блоков» на странице 9).

При использовании беспроводного пульта управления

При использовании беспроводного пульта управления необходимо задать его адрес. Эта операция описана в инструкции по установке, прилагаемой к пульту.

Задание установочных параметров для отдельных блоков

В конфигурации, предусматривающей одновременную работу блоков, задание установочных параметров для них удобнее всего осуществить с пульта дистанционного управления (поставляемого по дополнительному заказу), когда определяются подчиненные блоки.

Для задания главного и подчиненного блоков нужно выполнить следующие операции.

Операции (Смотрите рисунок 17)

- 1 Силовое электропитание
 - 2 Главный выключатель
 - 3 Плавкий предохранитель
 - 4 Пульт дистанционного управления (поставляется по дополнительному заказу)
 - 5 Внутренний блок (главный)
 - 6 Внутренний блок (подчиненный)
- 1 Выберите номер второго кода равным 02 («индивидуальное задание параметров»), тогда для подчиненного блока можно отдельно задать режим его работы. (На заводе номер второго кода задается равным 01, что соответствует одинаковым режимам работы всех подчиненных блоков.)

Установка	№ режима	№ первого кода	№ второго кода
Общие параметры	11 (21)	1	01
Индивидуальные параметры			02

- 2 Задайте установочные параметры для главного блока.
- 3 Отключите питание системы (2).
- 4 Отключите пульт управления от главного блока и подключите его к подчиненному.

- 5 Включите тумблер питания и, как в пункте (1), измените номер второго кода на 02 («индивидуальное задание параметров»).
- 6 Задайте параметры работы подчиненного блока.
- 7 Отключите питание системы (6).
При наличии нескольких подчинённых блоков повторите действия с (4) по (7) со всеми подчинёнными блоками.
- 8 Отключите пульт управления от подчиненного блока и подключите его к главному. На этом процедура задания параметров завершается.

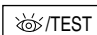
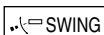
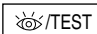
Если заказать дополнительный пульт управления для подчиненного блока, отключать пульт от одного блока и подключать к другому не будет необходимости. (Тем не менее, придется отключить кабель пульта от разъема главного блока.)

Пробный запуск

См. раздел «Во время подготовительных и монтажных операций обратите особое внимание на перечисленные ниже условия. Проверьте их соблюдение после завершения монтажа» на странице 2.

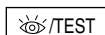
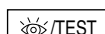
После завершения прокладки трубопроводов хладагента, дренажных труб и электрических кабелей необходимо произвести пробный запуск системы.

Пробный запуск по завершении установки декоративной панели

- 1 Откройте запорный клапан в контуре циркуляции газообразного хладагента.
- 2 Откройте запорный клапан в контуре циркуляции жидкого хладагента.
- 3 За 6 часов до запуска включите электронагреватель картера.
- 4 Выберите на пульте управления режим охлаждения и запустите систему, нажав кнопку включения.
- 5 Четыре раза нажмите кнопку проверочного режима  на пульте (при беспроводном пульте — 2 раза). Дайте системе поработать в проверочном режиме в течение трех минут.
- 6 Нажмите кнопку настройки направления воздушного потока , чтобы убедиться, что эта регулировка работает.
- 7 Нажмите кнопку диагностики/проверочного режима  и перейдите к обычному режиму работы.
- 8 Убедитесь в том, что система работает в соответствии с инструкцией по эксплуатации.

Пробный запуск перед установкой декоративной панели (см. «Для заметок» на странице 11)

- 1 Откройте запорный клапан в контуре циркуляции газообразного хладагента.
- 2 Откройте запорный клапан в контуре циркуляции жидкого хладагента.
- 3 За 6 часов до запуска включите электронагреватель картера.
- 4 С проводного пульта управления задайте режим охлаждения и запустите систему, нажав кнопку включения.

- 5 Нажмите на пульте 4 раза кнопку диагностики/проверочного режима  и дайте системе поработать в проверочном режиме в течение трех минут.
- 6 Нажмите кнопку диагностики/проверочного режима  и перейдите к обычному режиму работы.
- 7 Убедитесь в том, что система работает в соответствии с инструкцией по эксплуатации.
- 8 По завершении пробного запуска отключите питание.

Меры предосторожности

- 1 В случае возникновения проблем с блоком и его отказа в работе смотрите инструкцию по монтажу, прилагаемую к наружному блоку, или обращайтесь к своему дилеру.
- 2 Если в системе предусмотрена работа блоков в индивидуальных режимах, ознакомьтесь с инструкцией по установке наружного блока.
- 3 Если применяется беспроводной пульт дистанционного управления, пробный запуск производится после установки декоративной панели.

Электрическая схема

Внутренний блок

A1P	Печатная плата
A2P	Печатная плата (датчик влажности)
F1U	Плавкий предохранитель (T, 5 A, 250 V) (только для моделей FCQ35-60)
HAP	Светодиод (индикатор - зеленый)
KPR	Магнитное реле (M1P)
M1F	Электродвигатель (внутреннего вентилятора)
M1P	Электродвигатель (дренажный насос)
M1S	Электродвигатель (воздушной заслонки)
PS	Цепь силового электропитания
R1T	Термистор (воздух)
R2T	Термистор (теплообменника)
R3T	Термистор (теплообменник) (только для моделей FCQ35-60)
RC	Цепь приема сигнала
S1L	Поплавковый выключатель
SS1	Переключатель (аварийный)
TC	Цепь передачи сигнала
X1M,X2M	Клеммная колодка
Z1C	Ферритовый сердечник

Приемник/дисплей (прилагается к беспроводному пульту дистанционного управления)

A3P,A4P	Печатная плата
BS1	Кнопка ВКЛ/ВЫКЛ
H1P	Светодиод (вкл - красный)
H2P	Светодиод (таймер - зеленый)
H3P	Светодиод (символ фильтра - красный)
H4P	Светодиод (размораживание - оранжевый)
SS1	Переключатель (главный/подчиненный)
SS2	Переключатель (задание адреса беспроводного пульта)


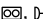

Разъем для дополнительных элементов

X24A	Разъем (беспроводной пульт управления)
X33A	Разъем (адаптер для электрических подключений)
X35A	Разъем (адаптер группового управления)

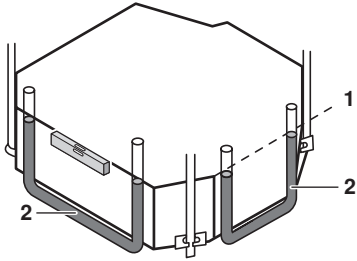
Проводной пульт управления

R1T	Термистор (воздух)
SS1	Переключатель (главный/подчиненный)

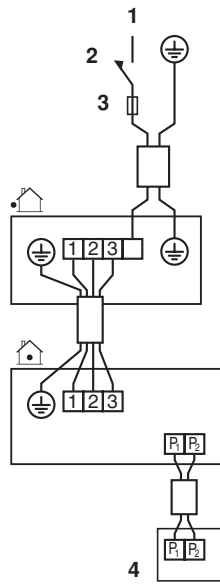
Для заметок

-  : Клемма  : Разъем  : Электропроводка
- В случае использования центрального пульта дистанционного управления подключите его к блоку в соответствии с прилагаемой инструкцией по монтажу.
- Клеммы X24A, X33A, X35A служат для подключения дополнительных принадлежностей.
- Модель пульта дистанционного управления определяется конфигурацией системы (перед подключением пульта следует ознакомиться с техническим описанием и каталогами).
- Проверьте правильность положения селекторного переключателя (SS1, SS2) по инструкции по монтажу и другой технической документации.
- Обозначения цветов
BLK : Чёрный BLU : Синий BRN : Коричневый
GRN : Зелёный GRY : Серый ORG : Оранжевый
RED : Красный WHT : Белый YLW : Жёлтый

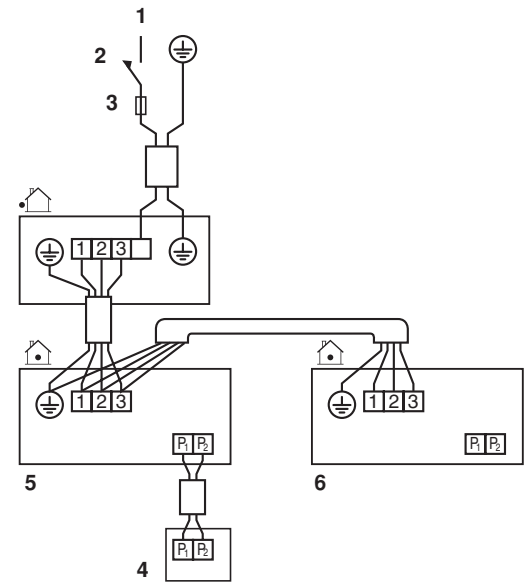
In case of simultaneous operation system	: В случае системы с одновременно работающими несколькими внутренними блоками
Indoor unit (Master) / (Slave)	: Внутренний блок (главный/подчиненный)
To outdoor unit	: К наружному блоку
Remote controller	: Пульт дистанционного управления
Control box	: Блок управления
Receiver/display unit	: Приемник/дисплей
Central remote controller	: Центральный пульт дистанционного управления
Wired remote controller	: Проводной пульт управления



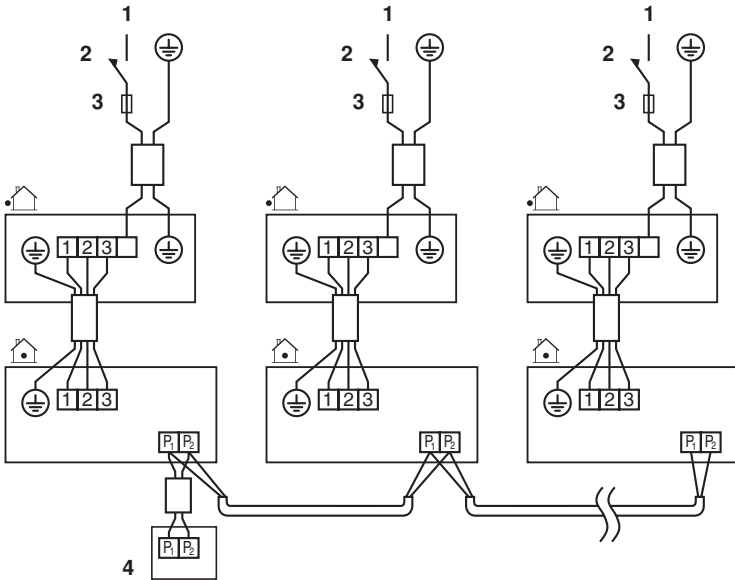
12



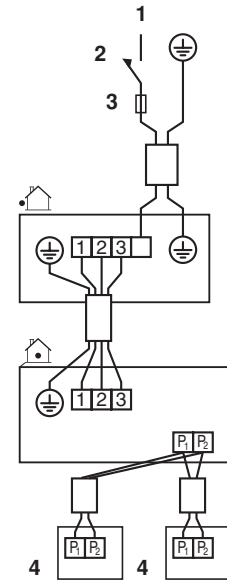
13



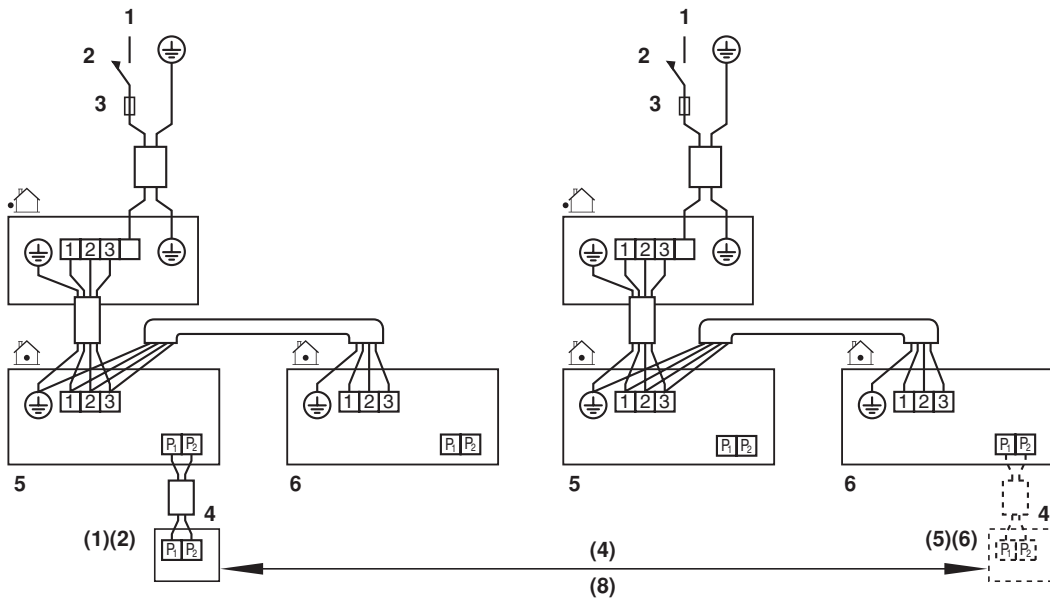
14



15



16



17



4PW31577-1 D 000000S

Copyright © Daikin

DAIKIN EUROPE N.V.

Zandvoordestraat 300, B-8400 Oostende, Belgium

4PW31577-1D