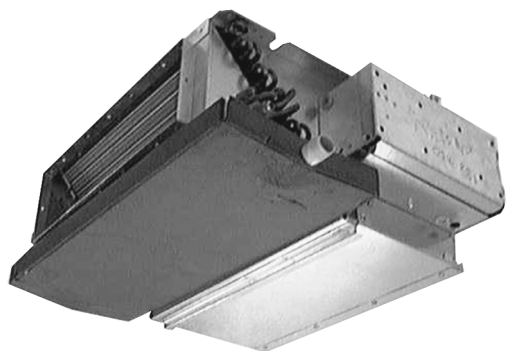


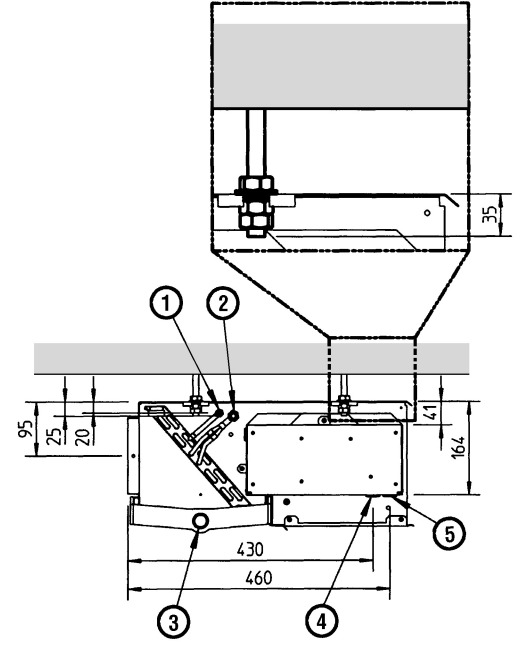
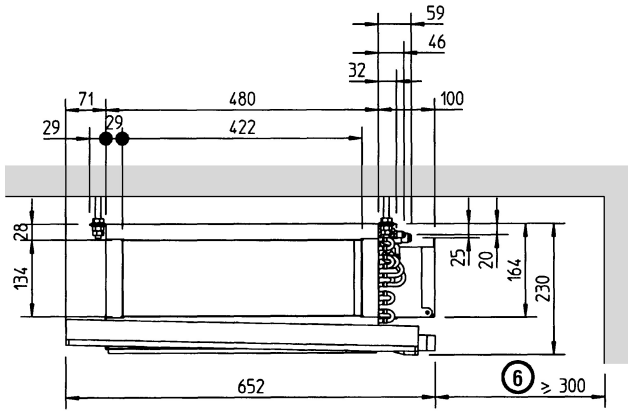
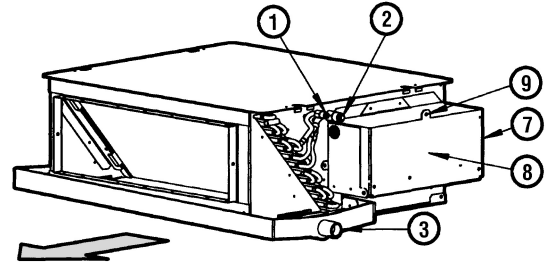
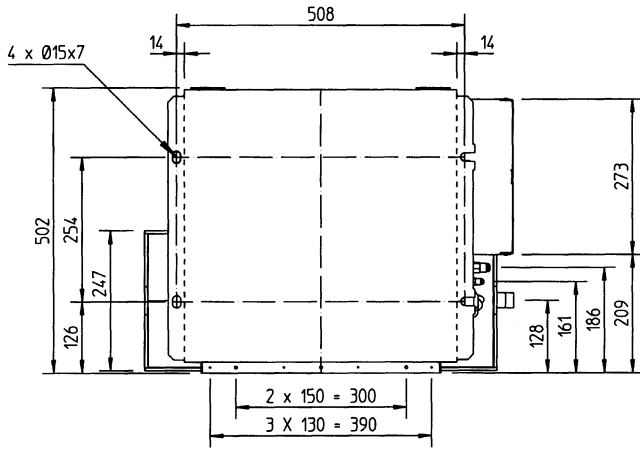


# Инструкция по монтажу

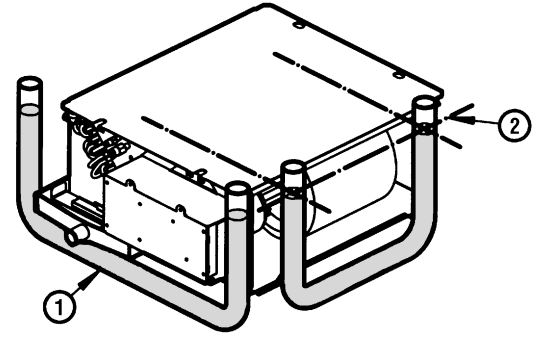
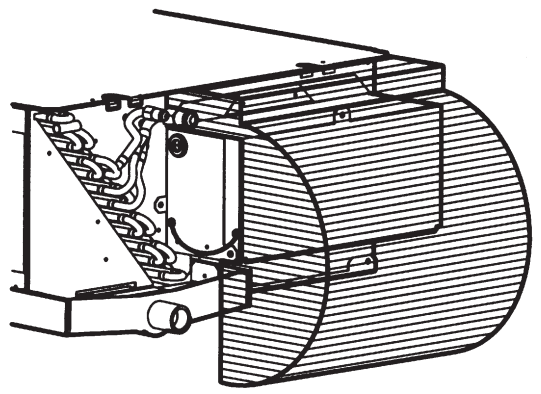
**Комнатные кондиционеры типа «сплит-система»  
Многосистемные комнатные кондиционеры**



FDBQ25B8V1

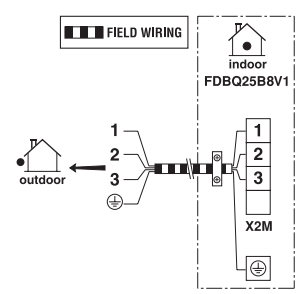
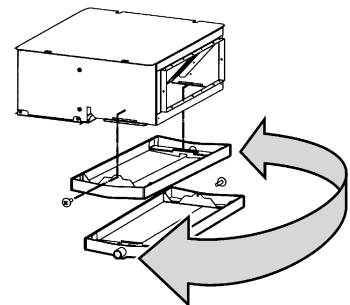
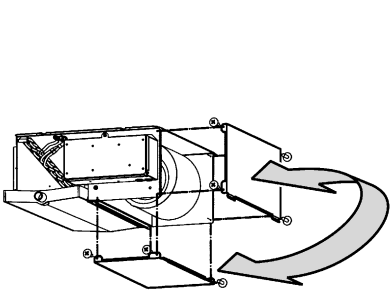


1



2

3



4

5

6



**Содержание**

Страница

Монтаж внутреннего блока.....	1
Монтаж наружного блока.....	2
Трубопроводы хладагента.....	2
Рекомендации по монтажу дренажного трубопровода.....	3
Вакуумная осушка при установке.....	3
Электропроводка.....	3
Установка пульта управления.....	4
Контрольный список.....	5
Дополнительные возможности.....	5



**ЭТОТ ВНУТРЕННИЙ БЛОК МОЖНО СОВМЕЩАТЬ СТОЛЬКО С ВНЕШНИМ БЛОКОМ ПРОИЗВОДСТВА КОМПАНИИ DAIKIN!**

В ЦЕЛЯХ ОБЕСПЕЧЕНИЯ ПРАВИЛЬНОСТИ МОНТАЖА ВНИМАТЕЛЬНО ПРОЧТИТЕ НАСТОЯЩУЮ ИНСТРУКЦИЮ. НЕ ЗАБУДЬТЕ ПЕРЕДАТЬ КЛИЕНТУ ПРИЛАГАЕМУЮ ИНСТРУКЦИЮ ПО ЭКСПЛУАТАЦИИ.

ДОПОЛНИТЕЛЬНЫЕ СВЕДЕНИЯ СМ. В ИНСТРУКЦИИ ПО МОНТАЖУ ВНЕШНЕГО БЛОКА.

**Стандартная комплектация**

Воздушный фильтр на входе воздуха	1	
Инструкция по эксплуатации Инструкция по монтажу	по 1 каждого наименования	

**Дополнительное оборудование**

Адаптер для электроподключения электрического нагревателя (KRP1B61)	
Пульт управления	



**НЕВЕРНАЯ УСТАНОВКА СИСТЕМЫ, НЕПРАВИЛЬНОЕ ПОДКЛЮЧЕНИЕ УСТРОЙСТВ И ОБОРУДОВАНИЯ МОГУТ ПРИВЕСТИ К ПОРАЖЕНИЮ ЭЛЕКТРОТОКОМ, КОРОТКОМУ ЗАМЫКАНИЮ, ПРОТЕЧКАМ ЖИДКОСТИ, ВОЗГОРАНИЮ ИЛИ ИНОМУ УЩЕРБУ. ВСЕГДА ПРИМЕНЯЙТЕ ТОЛЬКО ТО ДОПОЛНИТЕЛЬНОЕ ОБОРУДОВАНИЕ, КОТОРОЕ ИЗГОТОВЛЕНО КОМПАНИЕЙ DAIKIN И ПРЕДНАЗНАЧЕНО ИМЕННО ДЛЯ ДАННОЙ СИСТЕМЫ КОНДИЦИОНИРОВАНИЯ. ДОВЕРЯТЬ УСТАНОВКУ ОБОРУДОВАНИЯ СЛЕДУЕТ ТОЛЬКО КВАЛИФИЦИРОВАННЫМ СПЕЦИАЛИСТАМ.**

ЕСЛИ У ВАС ВОЗНИКНУТ СОМНЕНИЯ ПО ПОВОДУ УСТАНОВКИ ИЛИ ЭКСПЛУАТАЦИИ СИСТЕМЫ, ОБРАТИТЕСЬ ЗА СОВЕТОМ И ДОПОЛНИТЕЛЬНОЙ ИНФОРМАЦИЕЙ К ДИЛЕРУ, ПРЕДСТАВЛЯЮЩЕМУ КОМПАНИЮ DAIKIN В ВАШЕМ РЕГИОНЕ.

**Монтаж внутреннего блока**

Никогда не включайте сетевой размыкатель до окончания всех монтажных работ!

За информацией по совместимости внешних блоков обращайтесь к дилеру компании Daikin в Вашем регионе.

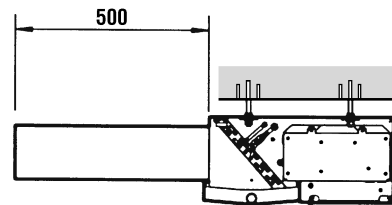
**Общая схема (Смотрите рисунок 1)**

- 1 трубопровод жидкого хладагента Ø6,4 мм или сечением 1/4"
- 2 трубопровод газообразного хладагента Ø9,52 мм или сечением 3/8"
- 3 дренажный патрубок, внешн. Ø=27,2; внутр. Ø=21,6
- 4 резиновая прокладка для входа кабеля выключателя, пульта управления и проводки электрического нагревателя
- 5 резиновая прокладка для входа силового электропитания
- 6 зона обслуживания
- 7 электрический щиток
- 8 крышка электрического щитка
- 9 отвертка для открытия крышки электрического щитка

**Выбор места установки**

Убедитесь в том, что внутренний и наружный блоки не будут доступны для детей!

Эти блоки предназначены для скрытой установки в потолке с трубопроводом отвода воздуха длиной 500 мм.



Необходимо оставить достаточно свободного места для кабелей, труб и последующего обслуживания.

При выборе места установки блока необходимо руководствоваться следующими правилами:

- внутренний и наружный блоки, соединяющая их проводка и кабель силового электропитания должны находиться на расстоянии не менее 1 м. от телевизионных и радиоприемников. В противном случае возможны помехи при приеме телевизионных и радиопрограмм.
- воздух должен свободно циркулировать по всему помещению.
- потолок, на который будет установлен блок, должен быть достаточно прочным, чтобы выдержать вес блока.
- не должно быть никаких препятствий для забора воздуха в кондиционер и выброса его из кондиционера.
- при сверлении отверстий в стене для прокладки кабелей и трубопроводов необходимо принимать во внимание конструктивные особенности здания.

Перед установкой системы в особых условиях (например, в непосредственной близости от жиров и масел, в местах скопления сероводородных газов, в местах применения химических препаратов, в зонах с сильными колебаниями напряжения, в местах скопления летучих горючих газов, в зонах, подверженных влиянию генерируемых машинным оборудованием электромагнитных волн и т.п.) проконсультируйтесь с Вашим дилером.

## Установка

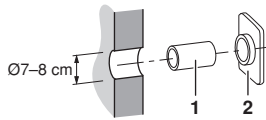
### Место установки

- Убедитесь в наличии достаточного свободного пространства для технического обслуживания и ремонта.
- Проследите за тем, чтобы трубопроводы не проходили через заштрихованную зону. (Смотрите рисунок 2)
  - на электрический щиток может капать конденсат
  - трубы помешают Вам открывать электрический щиток
- Значения максимально допустимой длины трубопроводов см. в инструкции по монтажу наружного блока.

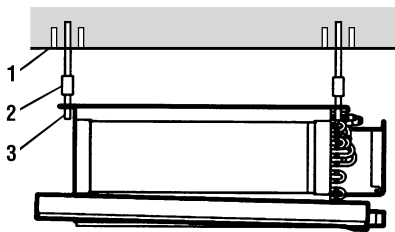
### Предварительные операции перед монтажом

- Взаимное расположение потолочной ниши, блока и монтажных болтов (Смотрите рисунок 1)
- Сверление отверстия в стене для подведения электропроводки, хладагента и дренажных труб к наружному блоку
  - Отверстие должно иметь наклон к внешней стороне стены.
  - Размер отверстия должен соответствовать диаметру закладной трубки (Ø7–8 см) (приобретается на месте).
  - Для маскировки отверстия применяется декоративная вставка (не входит в комплект поставки). Желательно, чтобы отверстие было как можно менее заметно.

- 1 закладная трубка (не входит в комплект поставки)
- 2 декоративная вставка (не входит в комплект поставки)



- Заводская установка скорости вращения вентилятора этого внутреннего блока соответствует стандартному внешнему давлению.
- Установите монтажные болты

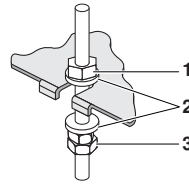


- 1 изоляционный материал (приобретается на месте)
- 2 длинная муфта или скоба (приобретается на месте)
- 3 монтажный болт (приобретается на месте)

Для подвески блока применяются болты диаметром М10. Если необходимо надежно закрепить внутренний блок (в слабом потолке), устанавливаются анкерные элементы. Если необходимо укрепить новый потолок, применяются утепленные вставки, анкеры и иные крепежные элементы, покупаемые на местном рынке.

### Монтаж внутреннего блока

Сначала произведите временную установку внутреннего блока. Наденьте подвесную скобу на монтажный болт. Убедитесь в том, что она надежно закреплена сверху и снизу с помощью гаек с шайбами и затяните верхние гайки.



- 1 гайка
- 2 шайба
- 3 затяните с двойной гайкой

**ПРИМЕЧАНИЕ** Убедитесь в том, что блок расположен ровно по всем 4 углам. (Смотрите рисунок 3)

- 1 виниловая трубка с водой
- 2 водный уровень

## Монтаж наружного блока

Смотрите инструкцию по монтажу наружного блока.

## Трубопроводы хладагента

Этот блок рассчитан на применение только хладагента R410A.

### Прокладка трубопроводов хладагента

Работы по прокладке трубопроводов должны проводиться квалифицированными специалистами в соответствии с требованиями местных и государственных стандартов.

### Соединение труб

- Необходимые диаметры трубопроводов указаны на рисунке «Общая схема» на странице 1.
- Если при монтаже многосистемного внутреннего блока трубы от него не подходят к соединительным разъемам наружного блока, используйте входящие в комплект поставки наружного блока переходные патрубки. Более подробную информацию см. в инструкции, прилагаемой к наружному блоку.
- Термоизолируйте трубопроводы газообразного и жидкого хладагентов по отдельности. Для этого применяется материал из вспененного полиэтилена с теплопроводностью = 0,041–0,052 кВт/мК.

Внутренний блок		
Изоляция	Внутренний диаметр	толщина стенок
Трубопровод газообразного хладагента	12–15 мм	8–10 мм
Трубопровод жидкого хладагента	8–10 мм	7–10 мм

**ПРИМЕЧАНИЕ** Для изоляции трубопровода газообразного хладагента используйте вспененный полиэтилен, устойчивый к температуре 110°C.





Будьте внимательны, проводя трубопроводы хладагента сквозь отверстие в стене: в них не должны попасть пыль и влага. Защитите концы труб с помощью заглушек или заклейте их липкой лентой.



- 1 пыль
- 2 влага
- 3 лента
- 4 заглушка

## Электропроводка

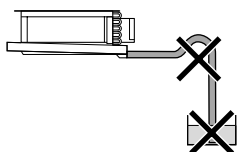


- Прокладка кабельных линий и установка дополнительного электрооборудования должны производиться аттестованным электриком в соответствии с положениями местных и общегосударственных нормативных актов.
- Для питания системы необходима отдельная цепь силового электропитания. Не допускается подключение к электрической цепи, которая уже питает другие приборы.
- Перед подачей питания убедитесь в том, что колебания напряжения в сети не выходят за пределы  $\pm 10\%$  от номинала, указанного на шильдике.
- Будьте осторожны при подключении и отключении разъемов, не погните печатную плату.

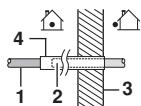
## Рекомендации по монтажу дренажного трубопровода



- Дренажный шланг должен иметь наклон к наружной стороне стены здания.
- В дренажном трубопроводе не применяются гидравлические затворы.
- Не опускайте конец дренажного шланга в воду.
- Если Вы хотите нарастить дренажный шланг, термоизолируйте его до отверстия в стене вспененным полиэтиленом (не входит в комплект поставки).



- 1 дренажный шланг, соединенный с внутренним блоком
- 2 внутренняя часть наращенного участка шланга
- 3 стена
- 4 термоизолирующий материал (вспененный полиэтилен)



## Электропроводка

Электрическая схема (смотрите рисунок 6) и общая схема. (Смотрите рисунок 1)

	: Электропроводка
	: Клемма
	: Разъемы
	: Проводной зажим
	: Заземление (винт)
BLK	: Черный
BLU	: Синий
BRN	: Коричневый
GRN	: Зеленый
GRY	: Серый
ORG	: Оранжевый
RED	: Красный
WHT	: Белый
YLW	: Желтый

A1P	..... Печатная плата
C1R	..... Конденсатор (электродвигатель вентилятора)
F1T	..... Плавкий предохранитель 152°C (вмонтирован в M1F)
F1U	..... Предохранитель (250 В/5 А)
HAP	..... Светодиод (индикатор - зеленый)
M1F	..... Двигатель (вентилятора)
R1T	..... Термистор (воздух)
R2T	..... Термистор (жидкость)
R3T	..... Термистор (теплообменник)
RyF1-4	..... Магнитное реле (вентилятора)
SS1	..... Переключатель (аварийный)
X1M,X2M	..... Клеммная колодка
RC	..... Цепь приема сигнала
T1R	..... Трансформатор
TC	..... Цепь передачи сигнала

## АДАПТЕР ДЛЯ ЭЛЕКТРИЧЕСКИХ ПОДКЛЮЧЕНИЙ

RyH..... Магнитное реле

## Проверка дренажной системы

Убедитесь в прочности соединения дренажного трубопровода. Налейте немного воды в дренажный поддон и убедитесь, что она свободно вытекает.

## Вакуумная осушка при установке

Смотрите инструкцию по монтажу наружного блока.

## РАЗЪЕМ ДЛЯ ДОПОЛНИТЕЛЬНОГО ОБОРУДОВАНИЯ

X33A.....	Разъем (адаптер для электрических подключений)
X35A.....	Разъем (адаптер группового управления)
X40A.....	Разъем (дистанционное вкл/выкл, принудительное выкл)
X60A, X61A.....	Разъем (интерфейсный адаптер для блоков серии Sky Air)

## ПРИБРЕТАЕТСЯ НА ВНУТРЕННЕМ РЫНКЕ

K1R.....	Магнитное реле
EH.....	Электрический нагреватель

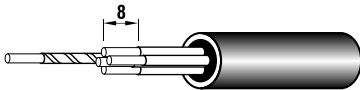
Wired remote controller	: Проводной пульт управления
Details of wired remote controller	: Детали проводного пульта управления
Adaptor for wiring	: Адаптер для электрических подключений
Terminals for operation indicator	: Клеммы для индикатора работы
Fan operation	: Работа вентилятора
Compressor operation	: Работа компрессора
Switch box	: Электрический щиток

- ПРИМЕЧАНИЕ 1.** Указания по подключению блока к центральному пульту управления см. в прилагаемой к нему инструкции.
- 2.** Выбор модели пульта управления зависит от системы комбинации. Перед подключением ознакомьтесь с техническими справочниками, каталогами и т.п.

- ПРИМЕЧАНИЕ** В случае установки электрического нагревателя проложите дополнительную проводку и используйте отдельную линию подачи электропитания 1~50 Гц 230 В.

## Кабели и плавкие предохранители

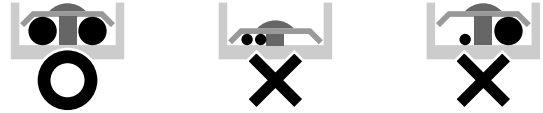
- Во избежание повреждения проводов используйте кабели в изоляции.
- Информацию о необходимых сечениях кабелей и типах плавких предохранителей см. в инструкции по монтажу наружного блока.
- При подсоединении к клемме удаляйте не более 8 мм изоляции провода.



- Откройте крышку электрического щитка. Вытяните провода через резиновую прокладку 5 (Смотрите рисунок 1) и подсоедините их к соответствующим клеммам.

- ПРИМЕЧАНИЕ** При подключении силовых кабелей к клеммам необходимо соблюдать следующие правила.

- Не подключайте к одной клемме кабели разных сечений. (Ненадежный контакт может привести к сильному нагреву места подключения или даже пожару.)
- При подключении кабелей одинакового сечения следуйте приведенной ниже схеме.



## Установка пульта управления



- Не устанавливайте пульт управления рядом с нагревателем и в местах прямого воздействия солнечных лучей.
- В ходе установки не прикасайтесь к печатной плате голыми руками.

## Инструкции по монтажу и настройке

Смотрите инструкцию по монтажу, входящую в комплект поставки приобретаемого отдельно пульта дистанционного управления.

## Настройка интервала замены воздушных фильтров



- Установка фильтров на входе и выпуске воздуха поможет продлить срок службы блока.

## Настройка

- Когда наступит время очистить воздушные фильтры, на дисплее пульта управления появится символ .
- Измените № второго кода° в соответствии с таблицей чистоты помещения (заводская установка № второго кода° соответствует «01» — легкой степени загрязнения).

Установка	Время до следующей индикации загрязнения фильтра	№ режима	№ первого кода	№ второго кода
загрязнение воздушного фильтра — легкое	±2500 часов	20	0	01
загрязнение воздушного фильтра — сильное	±1250 часов	20	0	02

## Установка удаленного датчика

Клиент имеет возможность выбрать термистор. Термистор установлен как в самом блоке, так и в пульте управления.

## Настройка

- Чтобы включить или выключить удаленный датчик, измените номер второго кода в соответствии с таблицей

Установка	№ режима	№ первого кода	№ второго кода
включен	20	2	01
выключен	20	2	02



## ПРЕДУПРЕЖДЕНИЕ по поводу систем с несколькими тепловыми насосами

При создании сплит-системы из одного наружного и нескольких внутренних блоков с тепловыми насосами удаленный датчик следует включить.

Если в режиме нагревания термостат будет выключен, регулирующий вентиль наружного блока не сможет закрываться полностью. Через него постоянно будет проходить некоторое количество хладагента, что приведет к повышению температуры теплообменника. Термистор блока воспринимает температуру немного выше той, которая реально присутствует в помещении. Когда блок запускается в режиме нагрева, это обстоятельство может «запутать» его. При включенном термистре на пульте управления реальная комнатная температура будет определяться по температуре теплообменника.

### Настройка функции принудительного включения/выключения

Клиент имеет возможность выбрать функцию принудительного включения или принудительного выключения.

Установка	№ режима	№ первого кода	№ второго кода
принудительное включение	22	1	01
принудительное выключение	22	1	02

## Контрольный список

После завершения установки системы проверьте следующее:

Отметьте ✓ после проверки	
<input type="checkbox"/>	Надежно ли зафиксирован внутренний блок?
<input type="checkbox"/>	Проверена ли система на утечку газообразного хладагента?
<input type="checkbox"/>	Правильно ли выполнена теплоизоляция: <ul style="list-style-type: none"> <li>• для трубопровода газообразного хладагента?</li> <li>• для трубопровода жидкого хладагента?</li> <li>• для внутреннего дренажного трубопровода?</li> </ul>
<input type="checkbox"/>	Свободно ли вытекает жидкость из дренажной трубки?
<input type="checkbox"/>	Находится ли напряжение электропитания в заданных пределах?
<input type="checkbox"/>	Обеспечено ли надежное заземление?
<input type="checkbox"/>	Все ли соединительные провода удовлетворяют предъявленным к ним требованиям?
<input type="checkbox"/>	Не заблокированы ли отверстия забора и выброса воздуха внутреннего и наружного блоков?
<input type="checkbox"/>	При установке в качестве многосистемного внутреннего блока проследите за тем, чтобы трубопроводы и электропроводка имели одинаковый код. (A/B/C/D/E)

## Дополнительные возможности

### Изменение направления всасывания воздуха

(Смотрите рисунок 4)

Эта функция позволяет выбирать направление всасывания воздуха. Перемещением панели снизу назад можно выбрать всасывание воздуха сзади или всасывание воздуха снизу.

### Отверстие дренажного поддона (Смотрите рисунок 5)

Клиент имеет возможность выбрать расположение отверстия дренажного поддона справа или слева.

### Внешний выключатель

Эта функция позволяет выключать блок на расстоянии.

При разомкнутых контактах можно подавать команды с пульта управления. При сомкнутых контактах блок будет выключен.

(Замечание: длина соединительной проводки — не более 100 м.)

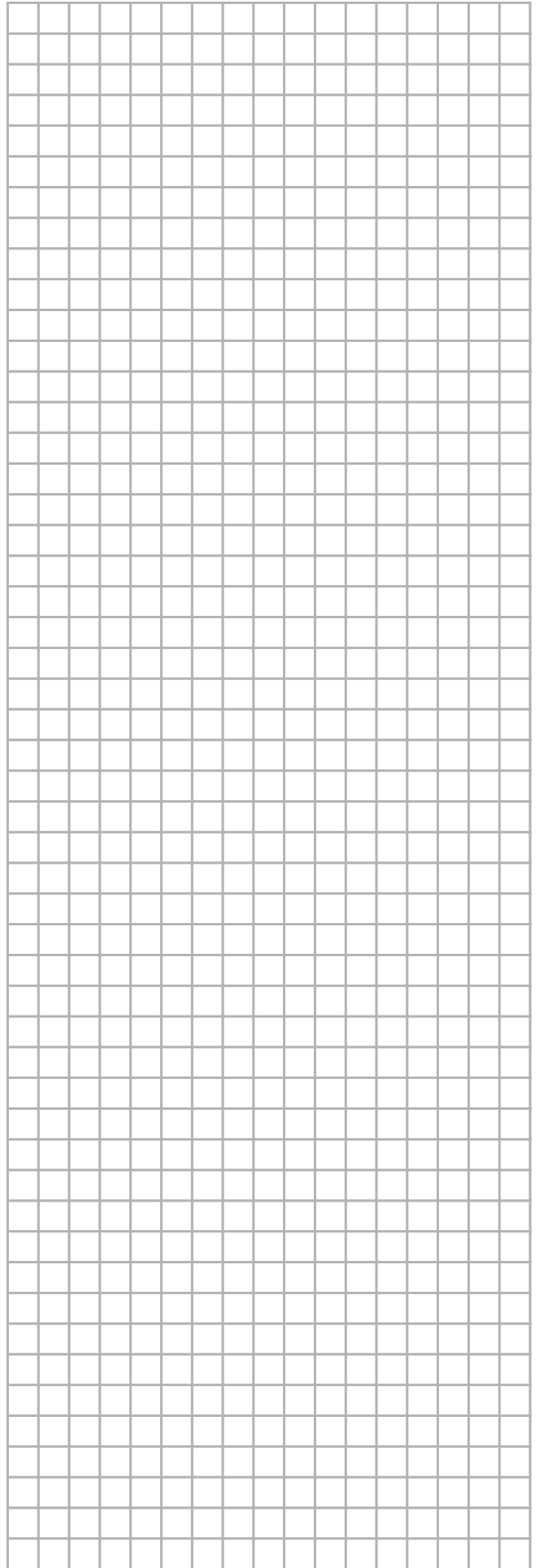
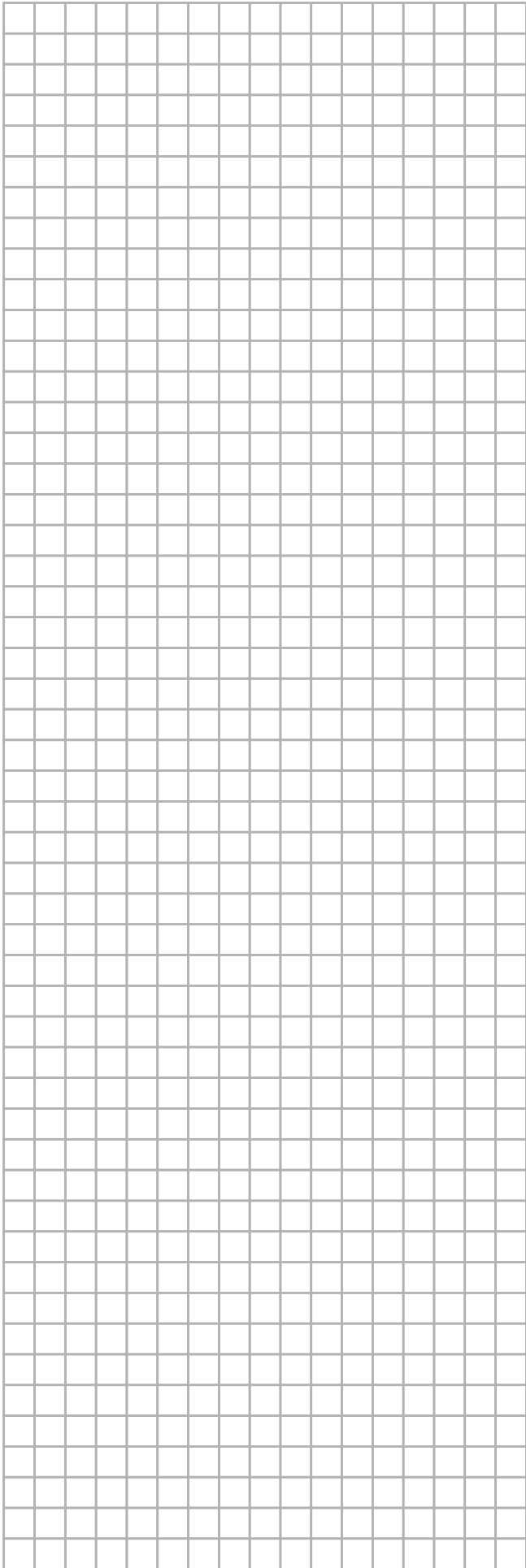
### Система из главного и подчиненных блоков (передача режима)

Режим работы системы — охлаждение или нагрев — будет определяться тем, в каком режиме работает главный блок. Когда главный блок работает в режиме охлаждения, вся система может работать только на охлаждение независимо от установки термостата; то же верно и для режима нагревания.

- Когда главный блок выключен, режим всей системы определяется режимом работы блока, который был включен первым.
- За информацией о том, как назначить главный блок, обращайтесь к дилеру в Вашем регионе.



# NOTES





\*4PW23698-1 A 000000U\*

Copyright © Daikin

**DAIKIN EUROPE N.V.**

Zandvoordestraat 300, B-8400 Oostende, Belgium

4PW23698-1A