

DAIKIN



Инструкция по монтажу

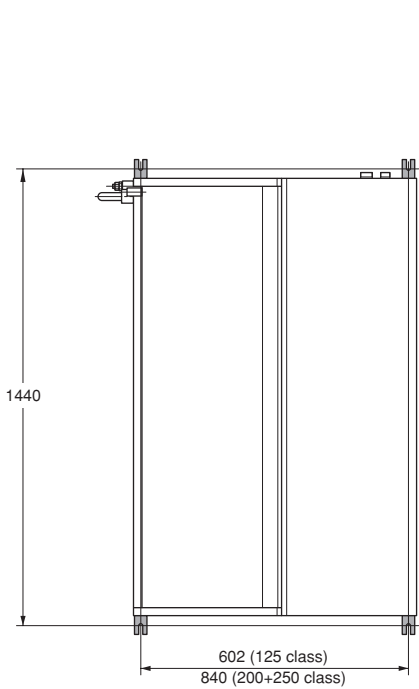
Кондиционеры типа «сплит-система»

FDYP125B8V1
FDYP200B8V1
FDYP250B8V1

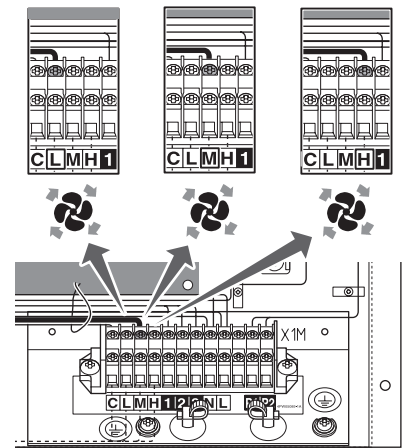
FDQ125B8V3B
FDQ200B8V3B
FDQ250B8V3B



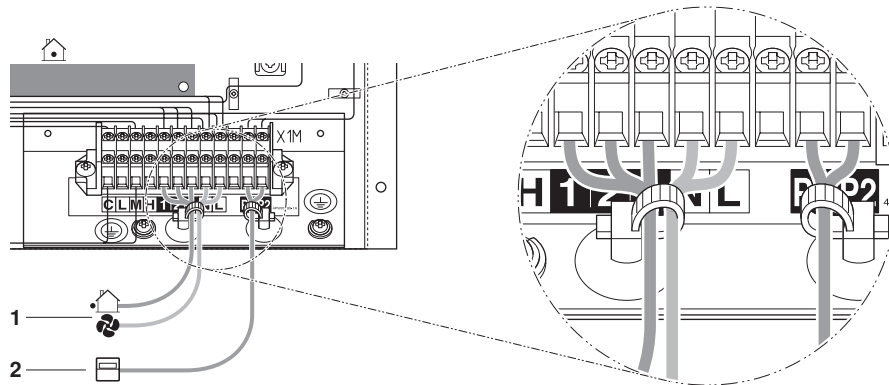
1



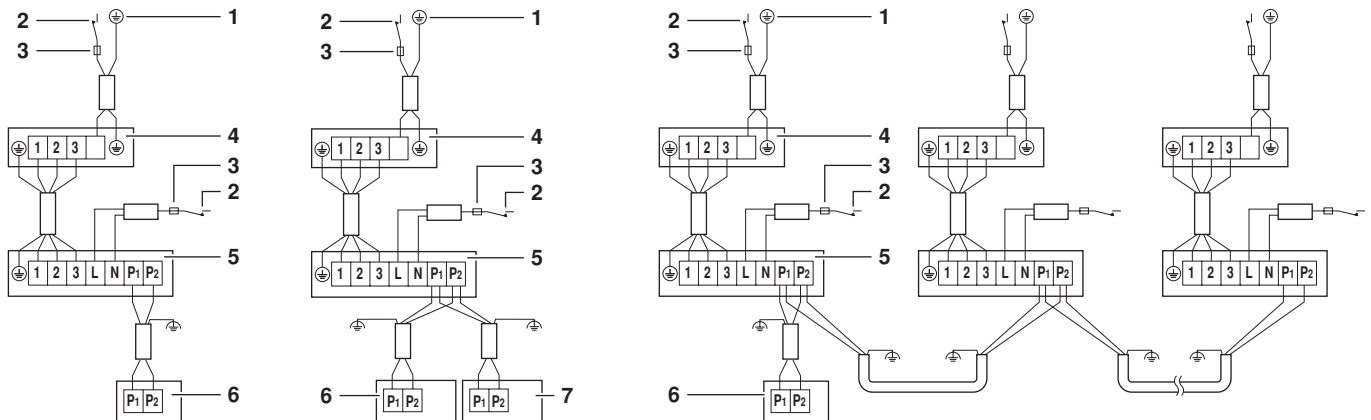
3



2 4 5



6



7 8 9

CE - DECLARATION-OF-COMFORMITY
CE - KONFORMITÄTSERKÄRUNG
CE - DECLARATION-DE-CONFORMITE
CE - CONFORMITEITSVERKLARING

Daikin Europe N.V.

CE - DECLARACION-DE-CONFORMIDAD
CE - DICHIARAZIONE-DI-CONFORMITA
CE - ΔΗΛΩΣΗ ΣΥΜΜΟΡΦΩΣΗΣ

CE - DECLARAÇÃO-DE-CONFORMIDADE
CE - ЗАБЯВЛЕНИЕ-О-СОТВЕТСТВИИ
CE - ОПЬЕЛДЭСЕБЕРКЛЕРИНГ
CE - FÖRSÄKRAN-OM-ÖVERENSSTÄMMELSE

CE - IZJAVA-O-USKLADNOSTI
CE - MEGFELELŐSÉG-NYILATKOZAT
CE - DEKLARACJA-ZGODNOSCI
CE - DECLARAȚIE-DE-CONFORMITATE

CE - IZJAVA-O-USKLADNOSTI
CE - MEGFELELŐSÉG-NYILATKOZAT
CE - DEKLARACJA-ZGODNOSCI
CE - DECLARAȚIE-DE-CONFORMITATE

CE - IZJAVA-OUSKLADNOSTI
CE - VASTAVUSDEKLARACIJA
CE - VYHLÁSENIE-ZHODY
CE - UYUMULUK-BİLDİRİSİ

CE - ATTIKITES-DEKLARACIJA
CE - ATBLISTBAS-DEKLARACIJA
CE - VYHLÁSENIE-ZHODY
CE - UYUMULUK-BİLDİRİSİ

- 01 (GB) déclare sous sa responsabilité que le air conditioning models to which this declaration relates;
- 02 (E) erklärt auf seine alleinige Verantwortung das die Modelle der Klimaanlage für die diese Erklärung bestimmt ist;
- 03 (F) déclare sous sa seule responsabilité que les appareils d'air conditionné visés par la présente déclaration;
- 04 (NL) verklaart hierbij op eigen exclusieve verantwoordelijkheid dat de airconditioning units waarop deze verklaring betrekking heeft;
- 05 (E) declara bajo su única responsabilidad que los modelos de aire acondicionado a los cuales hace referencia la declaración;
- 06 (C) δηλώνει υπό την αποκλειστική της ευθύνη ότι τα μοντέλα των κλιματιστικών συσκευών στα οποία αναφέρεται η παρούσα δήλωση;
- 07 (GR) δηλώνει με αποκλειστική της ευθύνη ότι τα μοντέλα των κλιματιστικών συσκευών στα οποία αναφέρεται η παρούσα δήλωση;
- 08 (P) declara sob sua exclusiva responsabilidade que os modelos de ar condicionado a que esta declaração se refere;

FDYP125B8V1*, FDYP200B8V1*, FDYP250B8V1*,
FDQ125B8V3B*, FDQ200B8V3B*, FDQ250B8V3B*,
*, 1, 2, 3, ..., 9

- 01 are in conformity with the following standard(s) or other normative document(s), provided that these are used in accordance with our instructions;
 - 02 der/den folgenden Norm(en) oder einem anderen Normdokument oder Dokumenten entspricht/entsprechen, unter der Voraussetzung, daß sie gemäß unseren Anweisungen eingesetzt werden;
 - 03 sont conformes à l(au)x norm(s) ou à l(au)x document(s) normatif(s), pour autant qu'ils soient utilisés conformément à nos instructions;
 - 04 conform de volgen de norm(en) of één of meer andere bindende documenten zijn, op voorwaarde dat ze worden gebruikt overeenkomstig onze instructies;
 - 05 están en conformidad con l(as) siguiente(s) norm(s) u otro(s) document(s) normativo(s), siempre que sean utilizados de acuerdo con nuestras instrucciones;
 - 06 sono conformi all(oi) seguente(i) standard(i) o altro(i) document(i) o con i altri documenti, a patto che vengano usati in conformità alle nostre istruzioni;
 - 07 είναι σύμφωνα με το(ι) ακόλουθο(ι) πρότυπο(ι) ή άλλο(α) έγγραφο(α) κανονισμών, υπό την προϋπόθεση ότι χρησιμοποιείται σύμφωνα με τις οδηγίες μας;
- EN60335-2-40,
- 10 under käyttötapaus laitemalli:
 - 11 enligt vilkoren i:
 - 12 gilt i henhold til bestemmelserne i:
 - 03 conforment aux stipulations des:
 - 04 overeenkomstig de bepalingen van:
 - 06 siguiendo las disposiciones de:
 - 07 secondo le prescrizioni per:
 - 16 követi a(z):
 - 17 zgodnie z postanowieniami Dyrektywy:
 - 18 in urma prevederilor:
- 06 Nota * as set out in and judged possibly by
 - 02 Hinweis * wie in der ausgeführt und von positiv beurteilt gemäß Zertifikat
 - 03 Remarque * tel que défini dans et évalué positivement par conformément au Certificat
 - 04 Bemerk * zoals vermeld in en positief beoordeeld door overeenkomstig Certificat
 - 05 Nota * como se establece en y es valorado positivamente por de acuerdo con el Certificat
- 01 Information * enigi och godkänns av enligt Certificat
 - 12 Merk * som del fremkommer i og gjennoms positiv bemerkelse av ifølge Sertifikat
 - 13 Huom * jolle on esilläytöä seäkirjassa jolle on tarkistettu hyväksytyi Sertifikaatti mukaisesti;
 - 14 Poznámka * jak bylo uvedeno v a pozitivně zjišeno v souladu s ověřením
 - 15 Napomena * kako je izloženo u pozitivno ocijenjeno od strane prema Certificatu
- 16 Megjegyzás * a(z) alapján, a(z) igazolta a megfelelést, a(z) tanúsítvány szerint;
 - 17 Uwaga * zgodnie z dokumentacją , pozytywną opinią wyrażoną w Szwadectwie
 - 18 Noiă * așa cum este stabilit în și analizat pozitiv în Actul de Conformitate cu Certificatul
 - 19 Opomba * kot je določeno v in odobreno s strani v skladu s ovrednotenjem
 - 20 Märkus * naru on näidatud dokumentis ja heaks kiidetud järgi vastavalt sertifikaadile
- 01 Direktiv, med senere ændringer;
 - 12 Direktiv, med foretagne ændringer;
 - 13 Direktivej, set med ændringer;
 - 14 platenen zneni;
 - 15 Smernice, kako je izmenjeno;
 - 16 Irányelvek és módosítások rendelkezéseit;
 - 17 változeiszi irányelvek;
 - 18 Direktivel, cu amendamentele respective;
- 19 Direktiv, med senere ændringer;
 - 12 Direktiv, med foretagne ændringer;
 - 13 Direktivej, set med ændringer;
 - 14 platenen zneni;
 - 15 Smernice, kako je izmenjeno;
 - 16 Irányelvek és módosítások rendelkezéseit;
 - 17 változeiszi irányelvek;
 - 18 Direktivel, cu amendamentele respective;
- 19 Direktiv, med senere ændringer;
 - 12 Direktiv, med foretagne ændringer;
 - 13 Direktivej, set med ændringer;
 - 14 platenen zneni;
 - 15 Smernice, kako je izmenjeno;
 - 16 Irányelvek és módosítások rendelkezéseit;
 - 17 változeiszi irányelvek;
 - 18 Direktivel, cu amendamentele respective;
- 19 Direktiv, med senere ændringer;
 - 12 Direktiv, med foretagne ændringer;
 - 13 Direktivej, set med ændringer;
 - 14 platenen zneni;
 - 15 Smernice, kako je izmenjeno;
 - 16 Irányelvek és módosítások rendelkezéseit;
 - 17 változeiszi irányelvek;
 - 18 Direktivel, cu amendamentele respective;

- 09 (GB) заявляет, исключяя под свою ответственность, что модели кондиционеров воздуха, к которым относится настоящая заявлено;
- 10 (E) erklærer under eneansvar, at klimaanlægsmodellerne, som denne deklaration vedrører;
- 11 (S) deklarerar i egeniska av huvudsakligen, att luftkonditioneringsmodellerna som berörs av denna deklaration innebär att;
- 12 (N) erklærer et fuldstændigt ansvar for at de luftkonditioneringsmodeller som berøres af denne deklaration inneholder at;
- 13 (NL) imditaar yksivanomain omalla vastuullaan, että tämän ilmoituksen tarkoitamat ilmastointilaitteiden mallit;
- 14 (C) prohtuje je své pine odpovědnosti, že modely klimatizace, k nimž se toto prohlášení vztahuje;
- 15 (GR) izjavlja pod sklopno vlastito odgovornost da su modeli klima uređaja na koje se ova izjava odnosi;
- 16 (P) tejele feleleőség tudatában kijelenti, hogy a klímaberendezés modellek, melyekre a nyilatkozati vonatkozik;

- 16 megfelelnek az alábbi szabvány(ok)nak vagy egyéb irányadó dokumentum(ok)nak, ha azokat előírás szerint használják;
- 17 megfelel a következő normáknak és egyéb dokumentumok normalizácójának, pod warunkiem że używane są zgodnie z naszymi instrukcjami;
- 18 sunt în conformitate cu următorii (următoare) standarde (sau alte) documente (normative), cu condiția ca acestea să fie utilizate în conformitate cu instrucțiunile noastre;
- 19 skóu vastavusid järgimisid te standarditega, kui need kasutatakse vastavalt meie juhenditele;
- 20 съответстват на следните стандарти или други нормативни документи, при условие, че се използват съгласно нашите инструкции;
- 22 zatimka zmanu nurodytus standartus ir (arba) kitus norminiu dokumentus su salgyba, kad yra naudojami pagal mūsų nurodymus; 23 tad, ja lelioti atitolisiti rozniyaki normiruvani, abis iskojsionis standartim n ditiem normativim dokumentim;
- 24 su vzhodu s naslednjimi normami (ali jimi) normaliziranimi (dokumentiranimi), za predpogadit, da se pouzivaju v skladu s našimi navodili;
- 25 iunin, laimatalirma za grece kulminasi kosuljiva esuqjidaqi standartiar ve norm beiftein belegelele yujimulidur;

- 01 Direktiv, med senere ændringer;
 - 02 Direktiv, med foretagne ændringer;
 - 03 Direktivej, set med ændringer;
 - 04 Richtlijnen, zoals gemenendeert;
 - 06 Directivas, según lo emendado;
 - 06 Directie, come da modifica;
 - 07 Önyelvi, omuk, éyov, rromonóel.
 - 08 Directivas, conforme alteracão em;
 - 09 Direktivel, cu esmi poprakami;
- 01 Direktiv, med senere ændringer;
 - 12 Direktiv, med foretagne ændringer;
 - 13 Direktivej, set med ændringer;
 - 14 platenen zneni;
 - 15 Smernice, kako je izmenjeno;
 - 16 Irányelvek és módosítások rendelkezéseit;
 - 17 változeiszi irányelvek;
 - 18 Direktivel, cu amendamentele respective;
- 01 Direktiv, med senere ændringer;
 - 12 Direktiv, med foretagne ændringer;
 - 13 Direktivej, set med ændringer;
 - 14 platenen zneni;
 - 15 Smernice, kako je izmenjeno;
 - 16 Irányelvek és módosítások rendelkezéseit;
 - 17 változeiszi irányelvek;
 - 18 Direktivel, cu amendamentele respective;
- 01 Direktiv, med senere ændringer;
 - 12 Direktiv, med foretagne ændringer;
 - 13 Direktivej, set med ændringer;
 - 14 platenen zneni;
 - 15 Smernice, kako je izmenjeno;
 - 16 Irányelvek és módosítások rendelkezéseit;
 - 17 változeiszi irányelvek;
 - 18 Direktivel, cu amendamentele respective;

- 01 Direktiv, med senere ændringer;
 - 12 Direktiv, med foretagne ændringer;
 - 13 Direktivej, set med ændringer;
 - 14 platenen zneni;
 - 15 Smernice, kako je izmenjeno;
 - 16 Irányelvek és módosítások rendelkezéseit;
 - 17 változeiszi irányelvek;
 - 18 Direktivel, cu amendamentele respective;
- 01 Direktiv, med senere ændringer;
 - 12 Direktiv, med foretagne ændringer;
 - 13 Direktivej, set med ændringer;
 - 14 platenen zneni;
 - 15 Smernice, kako je izmenjeno;
 - 16 Irányelvek és módosítások rendelkezéseit;
 - 17 változeiszi irányelvek;
 - 18 Direktivel, cu amendamentele respective;
- 01 Direktiv, med senere ændringer;
 - 12 Direktiv, med foretagne ændringer;
 - 13 Direktivej, set med ændringer;
 - 14 platenen zneni;
 - 15 Smernice, kako je izmenjeno;
 - 16 Irányelvek és módosítások rendelkezéseit;
 - 17 változeiszi irányelvek;
 - 18 Direktivel, cu amendamentele respective;
- 01 Direktiv, med senere ændringer;
 - 12 Direktiv, med foretagne ændringer;
 - 13 Direktivej, set med ændringer;
 - 14 platenen zneni;
 - 15 Smernice, kako je izmenjeno;
 - 16 Irányelvek és módosítások rendelkezéseit;
 - 17 változeiszi irányelvek;
 - 18 Direktivel, cu amendamentele respective;

- 01 Direktiv, med senere ændringer;
 - 12 Direktiv, med foretagne ændringer;
 - 13 Direktivej, set med ændringer;
 - 14 platenen zneni;
 - 15 Smernice, kako je izmenjeno;
 - 16 Irányelvek és módosítások rendelkezéseit;
 - 17 változeiszi irányelvek;
 - 18 Direktivel, cu amendamentele respective;
- 01 Direktiv, med senere ændringer;
 - 12 Direktiv, med foretagne ændringer;
 - 13 Direktivej, set med ændringer;
 - 14 platenen zneni;
 - 15 Smernice, kako je izmenjeno;
 - 16 Irányelvek és módosítások rendelkezéseit;
 - 17 változeiszi irányelvek;
 - 18 Direktivel, cu amendamentele respective;
- 01 Direktiv, med senere ændringer;
 - 12 Direktiv, med foretagne ændringer;
 - 13 Direktivej, set med ændringer;
 - 14 platenen zneni;
 - 15 Smernice, kako je izmenjeno;
 - 16 Irányelvek és módosítások rendelkezéseit;
 - 17 változeiszi irányelvek;
 - 18 Direktivel, cu amendamentele respective;
- 01 Direktiv, med senere ændringer;
 - 12 Direktiv, med foretagne ændringer;
 - 13 Direktivej, set med ændringer;
 - 14 platenen zneni;
 - 15 Smernice, kako je izmenjeno;
 - 16 Irányelvek és módosítások rendelkezéseit;
 - 17 változeiszi irányelvek;
 - 18 Direktivel, cu amendamentele respective;

<A>	DAIKIN.TCF01061710-2007, DAIKIN.TCF021E410-2007
	KEMA
<C>	81728-KRQ/EMC98-4341, 2024351-QUA/EMC-02-4565



3PW42036-1

Содержание

	Страница
Перед монтажом	1
Место установки	1
Контрольный список	2
Предварительные операции перед монтажом	2
Монтаж внутреннего блока	3
Рекомендации по монтажу труб хладагента	3
Вакуумирование системы	4
Рекомендации по монтажу дренажных труб	4
Проверка дренажной системы	4
Электропроводка	4
Настройки пульта управления по месту	6
Пробный запуск	6
Внутренняя электропроводка - таблица элементов	7



ПЕРЕД УСТАНОВКОЙ СИСТЕМЫ ВНИМАТЕЛЬНО ОЗНАКОМЬТЕСЬ С НАСТОЯЩЕЙ ИНСТРУКЦИЕЙ.

ХРАНИТЕ ЕЕ В ДОСТУПНОМ МЕСТЕ, ЧТОБЫ В БУДУЩЕМ МОЖНО БЫЛО ЛЕГКО ВОСПОЛЬЗОВАТЬСЯ ЕЮ В КАЧЕСТВЕ СПРАВОЧНИКА.

НЕВЕРНАЯ УСТАНОВКА СИСТЕМЫ, НЕПРАВИЛЬНОЕ ПОДКЛЮЧЕНИЕ УСТРОЙСТВ И ОБОРУДОВАНИЯ МОГУТ ПРИВЕСТИ К ПОРАЖЕНИЮ ЭЛЕКТРОТОКОМ, КОРОТКОМУ ЗАМЫКАНИЮ, ПРОТЕЧКАМ ЖИДКОСТИ, ВОЗГОРАНИЮ ИЛИ ИНОМУ УЩЕРБУ. ВСЕГДА ПРИМЕНЯЙТЕ ТОЛЬКО ТО ДОПОЛНИТЕЛЬНОЕ ОБОРУДОВАНИЕ, КОТОРОЕ ИЗГОТОВЛЕНО КОМПАНИЕЙ DAIKIN И ПРЕДНАЗНАЧЕНО ИМЕННО ДЛЯ ДАННОЙ СИСТЕМЫ КОНДИЦИОНИРОВАНИЯ. ДОВЕРЯТЬ УСТАНОВКУ ОБОРУДОВАНИЯ СЛЕДУЕТ ТОЛЬКО КВАЛИФИЦИРОВАННЫМ СПЕЦИАЛИСТАМ.

ЕСЛИ У ВАС ВОЗНИКНУТ СОМНЕНИЯ ПО ПОВОДУ УСТАНОВКИ ИЛИ ЭКСПЛУАТАЦИИ СИСТЕМЫ, ОБРАТИТЕСЬ ЗА СОВЕТОМ И ДОПОЛНИТЕЛЬНОЙ ИНФОРМАЦИЕЙ К ДИЛЕРУ, ПРЕДСТАВЛЯЮЩЕМУ КОМПАНИЮ DAIKIN В ВАШЕМ РЕГИОНЕ.

Перед монтажом

- Продумайте вопросы, связанные с доставкой блоков к месту установки.
- Во время транспортировки блока к месту установки он должен находиться в заводской упаковке. Если это невозможно, обвяжите блок мягким материалом или обложите его подходящими защитными прокладками, зафиксировав их веревкой, чтобы не повредить внешние поверхности кондиционера при транспортировке.
- Дополнительные сведения, не вошедшие в настоящую инструкцию, можно найти в инструкции по монтажу наружного блока.
- Особого внимания требует применение хладагентов серии R410A:
 - Наружные блоки, входящие в систему должны быть специально предназначены для хладагента R410A.
 - Если использовать блоки, рассчитанные на применение хладагента R22, R407C система не сможет нормально работать.

Комплект поставки

Убедитесь в том, что вместе с блоком были поставлены следующие детали.




Инструкция по монтажу, инструкция по эксплуатации

Вниманию монтажников

- Обязательно объясните заказчику правила эксплуатации системы и покажите ему инструкцию по эксплуатации, прилагаемую к кондиционеру.
- Объясните клиенту, какая именно система установлена. Убедитесь в том, что в разделе «Предварительные операции» инструкции по эксплуатации указаны необходимые сведения об особенностях установки блока.

Место установки

1. При выборе места установки убедитесь в соблюдении перечисленных ниже условий и согласуйте место установки с клиентом.
 - Кондиционер следует установить в хорошо проветриваемом месте, где вокруг кондиционера не будет препятствий.
 - Не устанавливайте и не эксплуатируйте кондиционер:
 - в местах скопления минерального, например, смазочно-охлаждающего масла;
 - в местах присутствия большого количества соли, например, в прибрежных районах;
 - в местах присутствия серных газов, например, на курортах с горячими источниками;
 - в местах, где происходят значительные колебания напряжения, например, на заводах и фабриках;
 - в автомобилях и судах;
 - в местах, где в воздухе присутствуют масляные и другие испарения, например, на кухне;
 - рядом с оборудованием, генерирующим электромагнитные волны;
 - в местах скопления кислотных и/или щелочных паров или испарений.
 - Обратите внимание на шум работающего кондиционера.
 - Выберите место, где потолок обладает достаточной прочностью, чтобы выдержать вес блока и исключить возникновение излишних шумов и вибрации.
 - При возникновении ненормальных шумов обратитесь к своему дилеру.
 - Должно быть достаточно свободного места для обслуживания или ремонта блока (см. рисунок 1:  = зона обслуживания). Места ввода электропитания (1), вывода дренажа (2), а также подключения труб газообразного (3) и жидкого (4) хладагента всегда должны быть доступны для обслуживания и ремонта.

- Длина трубопроводов, соединяющих внутренние и наружные блоки, не должна превышать допустимых пределов. (См. инструкцию по монтажу наружного блока.)
 - На месте установки должна быть исключена возможность возгорания в результате утечки огнеопасного газа. В случае утечки газа и его скопления вокруг кондиционера возможно возгорание.
 - Проследите за тем, чтобы вода в случае ее утечки из блока не смогла нанести ущерб месту установки (это возможно, например, при засорении дренажной системы или при ее негерметичности).
2. Для подвески применяйте специальные монтажные болты. Убедитесь в том, что потолок достаточно прочен, чтобы выдержать вес блока. В случае возникновения сомнений предварительно укрепите потолок.
 3. В целях предотвращения случайных контактов пользователя с блоком установите блок в таком месте, где расстояние между нижней панелью блока и полом составляет не менее 2,5 м.



- Не используйте кондиционер не по назначению. Во избежание снижения качества работы блока не используйте его для охлаждения высокоточных измерительных приборов, продуктов питания, растений, животных и предметов искусства.
- Если в помещении есть приборы, в которых применяется открытый огонь, на них не должен попадать поток воздуха, идущий из внутреннего блока. Такие приборы не следует размещать под блоком.
В противном случае возможно нарушение работы прибора с открытым огнем или деформация корпуса внутреннего блока.

Контрольный список

Во время подготовительных и установочных операций обратите особое внимание на перечисленные ниже условия. Проверьте их соблюдение после завершения установки.

Отметьте ✓ после проверки	
<input type="checkbox"/>	Прочно ли закреплен внутренний блок? Блок может упасть, испытывать вибрацию или издавать шум.
<input type="checkbox"/>	Проведена ли проверка на утечку газообразного хладагента? Возможно падение холодопроизводительности.
<input type="checkbox"/>	Теплоизолирован ли блок? Возможно образование и вытекание из блока конденсата.
<input type="checkbox"/>	Хорошо ли работает дренажная система? Возможно образование и вытекание из блока конденсата.
<input type="checkbox"/>	Соответствует ли напряжение в сети номиналу, указанному на табличке с наименованием модели, имеющейся на корпусе блока? Возможны сбои в работе блока или выход деталей из строя.
<input type="checkbox"/>	Правильно ли проложены трубопроводы и соединительные кабели? Возможны сбои в работе блока или выход деталей из строя.
<input type="checkbox"/>	Надежно ли заземлен блок? Корпус блока может находиться под напряжением.
<input type="checkbox"/>	Соответствует ли сечение проводов указанному в характеристиках? Возможны сбои в работе блока или выход деталей из строя.
<input type="checkbox"/>	Нет ли препятствий для входа воздуха во внутренние и наружные блоки, а также для выхода воздуха из них? Возможно падение холодопроизводительности.
<input type="checkbox"/>	Известна ли длина трубопровода и дополнительное количество хладагента, заправленного в систему? Количество хладагента, заправленного в систему, может быть известно неточно. Во избежание недоразумений в будущем при обслуживании и ремонте необходимо точно выяснить этот параметр.
<input type="checkbox"/>	Правильно ли установлены воздушные фильтры (если воздуховод подходит с задней стороны блока)? Обслуживание фильтров может быть затруднено.

Предварительные операции перед монтажом

1. Позиционирование монтажных болтов (См. [рисунок 2](#)).
2. Заводская установка скорости вращения вентилятора этого внутреннего блока соответствует стандартному внешнему статическому давлению.
 - Увеличить или уменьшить внешнее статическое давление можно, изменив исходную установку на клемме в щитке внутреннего блока. См. раздел под названием «[Настройки пульта управления по месту](#)» на [странице 6](#).

ПРИМЕЧАНИЕ



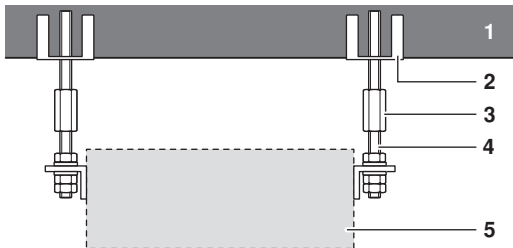
При подключении системы кондиционирования воздуха к магистральному трубопроводу создается перепад давления, и интенсивность воздушного потока, проходящего через испаритель, снизится. Внешнее статическое давление (ВСД) не может превышать следующие максимальные значения:

ВСД, макс.	
FDYP125	150 Pa
FDYP200+250	250 Pa
FDQ125	150 Pa
FDQ200+250	250 Pa

3. Установка монтажных болтов (См. «Пример установки блока» на странице 3).

Для подвески блока применяются болты диаметром М10. Если необходимо надежно закрепить внутренний блок (в слабом потолке), устанавливаются анкерные элементы. Если необходимо укрепить новый потолок, применяются утепленные вставки, анкеры и другие крепежные элементы, покупаемые на местном рынке.

Пример установки блока



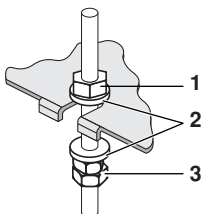
- 1 Потолочная панель
- 2 Анкер
- 3 Длинная муфта или скоба
- 4 Монтажный болт
- 5 Внутренний блок

Примечание: Указанные детали приобретаются на месте

Монтаж внутреннего блока

Перед установкой дополнительных конструкций и деталей ознакомьтесь с прилагаемыми к ним инструкциями. Бывают ситуации, когда такие конструкции удобнее смонтировать перед установкой внутреннего блока.

- Сначала произведите временную установку внутреннего блока.
Наденьте подвесную скобу на монтажный болт. Убедитесь, что она надежно закреплена сверху и снизу с помощью гаек с шайбами.



- 1 Приобретается на месте
- 2 Прокладки для подвесных скоб
- 3 Затяните (две гайки)

- Не допускайте наклона блока.
(Если блок будет установлен с наклоном против направления потока конденсата, из дренажного поддона будет капать вода).
С помощью уровня (1) или заполненной водой виниловой трубки (2) проверьте, чтобы все четыре угла блока были расположены в горизонтальной плоскости (см. рисунок 3).
- Затяните верхнюю гайку.
- В целях предотвращения скопления пыли на теплообменнике устанавливается воздушный фильтр. Фильтрация воздуха позволяет продлить срок службы блока.
- Соедините патрубок входа воздуха с магистралью подвода воздуха, а патрубок выпуска воздуха — с магистралью отвода воздуха. Во избежание излишнего шума и вибрации все соединения между магистральными трубопроводами и патрубками системы кондиционирования воздуха должны быть гибкими.



Проследите за тем, чтобы перед отверстием для выпуском воздуха была установлена защитная решетка — она поможет предотвратить контакт лопастей вентилятора с посторонними предметами и избежать травматизма. Защита должна быть выполнена в соответствии с местными и государственными нормативами.

Рекомендации по монтажу труб хладагента



Все работы по прокладке трубопроводов (жидкого и газообразного хладагента между конденсаторными блоками и блоками кондиционирования воздуха) должны производиться квалифицированным специалистом с учетом местных и государственных нормативов.

Подключение трубопроводов к наружному блоку описано в прилагаемой к нему инструкции по монтажу.

При прокладке трубопроводов необходимо учитывать следующее:

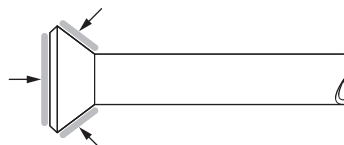
- Наружный блок заправляется хладагентом.
- При резке и развальцовке труб применяются материалы, совместимые с хладагентом R407C.
- Жидкостной трубопровод должен соединяться с блоком кондиционирования воздуха через соединения с накидной гайкой. Газовый трубопровод должен быть приварен непосредственно к патрубку блока кондиционирования воздуха. К блоку 125 и газовый, и жидкостной трубопровод необходимо подсоединять с помощью соединений с накидной гайкой.
- Во избежание утечки хладагента для соединений с накидными гайками концы труб следует развальцовывать с особой аккуратностью.
- При подсоединении медных труб к блоку и при их отсоединении используются одновременно два гаечных ключа — обычный и динамометрический (см. рисунок 4).

- 1 Соединение труб
- 2 Гаечный ключ
- 3 Накидная гайка
- 4 Динамометрический ключ

- Размеры мест под накидные гайки см. в таблице ниже.

Диаметр труб	Размер развальцованного торца трубы А (мм)			Форма развальцовки
	Момент затяжки	R407C	R410A	
Ø6,4	14,2~17,2 N•m (144~176 kgf•cm)	8,3~8,7	8,7~9,1	
Ø9,5	32,7~39,9 N•m (333~407 kgf•cm)	12,0~12,4	12,8~13,2	
Ø12,7	49,5~60,3 N•m (504~616 kgf•cm)	15,4~15,8	16,2~16,6	
Ø15,9	61,8~75,4 N•m (630~770 kgf•cm)	18,6~19,0	19,3~19,7	
Ø19,1	97,2~118,6 N•m (990~1210 kgf•cm)	22,9~23,3	—	

- Поскольку применяется хладагент R407C/R410A, перед соединением смажьте развальцованный конец трубы эфирным или полиэфирным маслом. Эфирное или полиэфирное масло наносится сюда



- Чтобы определить правильный момент затяжки, см. таблицу выше. (Если гайки перетянуть, их можно повредить, что приведет к протечке хладагента.)
- Проверьте соединения труб на утечку газа.
- Установка уплотнительной прокладки (прилагается) допускается только под изоляцию трубопровода (места входа) газообразного хладагента.
- Используйте бесшовные трубы из медного сплава (ISO 1337).

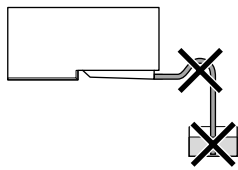
Вакуумирование системы

Смотрите инструкцию по монтажу наружного блока.

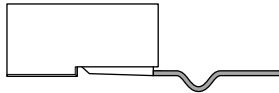
Рекомендации по монтажу дренажных труб



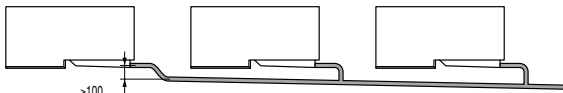
- Разместите дренажный шланг так, чтобы вода стекала беспрепятственно. Неполный отвод воды может привести к намоканию здания.



- Дренажный шланг должен иметь наклон к наружной стороне стены здания.
- Не опускайте конец дренажного шланга в воду.



- Во избежание распространения неприятных запахов допускается установка сифона.
- Если Вы хотите нарастить дренажный шланг, термоизолируйте его до отверстия в стене вспененным полиэтиленом (не входит в комплект поставки).



- Для обеспечения минимального уклона 1:100 расстояние между соседними элементами подвески дренажного трубопровода должно составлять от 1 до 1,5 м.
- Если нужно свести вместе несколько дренажных трубопроводов, следуйте приведенной выше схеме.

Проверка дренажной системы

Убедитесь в прочности соединения дренажного трубопровода. Налейте немного воды в дренажный поддон и убедитесь в том, что она вытекает свободно.



Если во время кондиционирования воздуха конденсат отводится через наружные дренажные трубы неполностью, возможно, они забились пылью и грязью. Это может вызвать протечку воды из внутреннего блока. В этой ситуации следует выключить кондиционер и обратиться к дилеру или в пункт технического обслуживания.

Электропроводка

Общие положения



- Все электротехнические работы должны производиться только квалифицированными специалистами. Все электрическое оборудование и материалы, используемые при монтаже, должны соответствовать требованиям местных и государственных норм.
- Высокое напряжение
Во избежание поражения электрическим током обязательно отсоедините электропитание не менее чем за 1 минуту до начала обслуживания электрических деталей. Даже по прошествии 1 минуты всегда измеряйте напряжение на клеммах емкостей и электрических деталей силовой цепи и, прежде чем прикоснуться к ним, убедитесь в том, что это напряжение составляет не более 50 В постоянного тока.

- Используйте только медные провода.
- При подключении кабелей к наружным, внутренним блокам и пульту дистанционного управления следуйте схеме, изображенной на крышке электрического щитка. Операции по подключению пульта управления более подробно изложены в разделе, посвященном его монтажу. При монтаже электропроводки см. также «Внутренняя электропроводка - таблица элементов» на странице 7.
- Необходимо установить размыкатель цепи электропитания, который смог бы обесточить всю систему.
- Никогда не используйте линию электропитания, к которой подключены другие электроприборы.
- Сечение силовых кабелей, подключаемых к наружному блоку, номинал размыкателя и выключателя цепи питания и схема подключения приведены в инструкции по монтажу наружного блока.



- Во избежание поражения электрическим током и пожара проследите за тем, чтобы был установлен предохранитель утечки на землю.
- Не забудьте заземлить кондиционер.
Во избежание поражения электрическим током следите за тем, чтобы блок был заземлен и чтобы провод заземления не был подключен к газовой или водопроводной трубе, громоотводу или проводке заземления телефонной линии.
- Не заменяйте перегоревшие плавкие предохранители предохранителями другого номинала или перемычками. Это может привести к поломке блока или пожару.
- При подключении и отключении шнура электропитания следите за тем, чтобы токопроводящие проводники вступали в контакт друг с другом раньше, чем проводники заземления.

- Для подключения к клеммной колодке силового электропитания используйте круглую обжимную клемму. Если по каким-либо неустраняемым причинам использование такой клеммы не представляется возможным, соблюдайте следующие меры предосторожности:

- не подключайте к одной клемме кабели разных сечений (ненадежный контакт может привести к сильному нагреву места подключения или даже пожару);
- при подключении кабелей одинакового сечения следуйте приведенной ниже схеме.



- Не подключайте кабели разных сечений к одному контакту заземления. Плохой контакт снижает надежность защиты системы.
- Применяйте только кабели указанных сечений и следите за надежностью контактов. Следите за тем, чтобы кабели не были излишне натянуты и не оказывали внешнего давления на клеммы. Кабели следует располагать так, чтобы они не затрудняли доступ к различным устройствам и механизм: например, они не должны мешать открытию крышки электрического щитка. Следите за тем, чтобы крышка всегда была плотно закрыта. Помните, что ненадежные контакты могут послужить причиной выделения тепла, поражения электротоком и даже возгорания.
- Для затяжки винтов клемм выбирайте правильную отвертку. Слишком маленькая отвертка может повредить головку винта и не обеспечит нужной затяжки. Чрезмерная затяжка винтов клемм может повредить винты.
Стандартный момент затяжки составляет 0,9 Н•м.

Электрические характеристики

Подробности см. в разделе «Electrical data».

Характеристики проводки

	Провод	Сечение (мм ²)	Длина
Между внутренними блоками	H05VV-U4G ^{(1),(2)}	1	—
Блок - пульт дистанционного управления	Экранированный кабель (2 провода) ⁽³⁾	0,75–1,25	Макс. 500 м ⁽⁴⁾
Электропитание внутреннего вентилятора	Должны соответствовать местным и общегосударственным нормативам		

- (1) Относится только к тем случаям, когда применяются изолированные кабели. Если изоляции нет, используется H07RN-F.
- (2) Во избежание воздействия внешних сил уложите провода управления, соединяющие внутренние и наружные блоки, в защитную трубку и проложите ее сквозь стену вместе с трубопроводом хладагента.
- (3) Подключите пульт дистанционного управления проводом с двойной изоляцией (толщина экрана: ≥1 мм) или проложите провода сквозь стену в защитной трубке так, чтобы оператор не мог вступить с ними в контакт.
- (4) Такой должна быть общая длина в системе с групповым управлением.

Рекомендации по монтажу электропроводки

- Перед тем, как открыть доступ к электрическим контактам, обесточьте линию.
- Не включайте основной выключатель до окончания всех электромонтажных работ. Расстояние между контактами главного выключателя на всех выводах должно составлять не менее 3 мм.

Способы подключения блоков и пульта управления

(Смотрите рисунок 6)

- Подключение блоков (подвод электропитания)
- Подключите межблочный кабель (от внешнего к внутреннему блоку) к клемме 1-2-3 (1) и используйте отдельный провод для подключения электропитания на двигатель вентилятора внутреннего блока к клемме L-N.
- Подключение пульта управления.
Подключите провода к клеммам пульта управления (P1, P2) (без полярности) (2).

Меры предосторожности

- Не связывайте провода пульта управления в пучок с другой проводкой. Объединение этих проводов с проводкой другого назначения может вызвать сбой в работе.
- Не подвергайте пульт управления воздействию прямых солнечных лучей.
Жидкокристаллический дисплей может утратить свой цвет и способность отображать данные.
- Кабели, соединяющие пульт управления с блоками и блоки между собой, должны находиться на расстоянии не менее 50 мм от силовых кабелей. Несоблюдение этой рекомендации может привести к сбоям в работе.

Примеры электрических соединений

Сплит-система (см. рисунок 7)

С одного пульта дистанционного управления управляется один внутренний блок (стандартная конфигурация).

Управление с двух пультов (см. рисунок 8)

С двух пультов дистанционного управления управляется один внутренний блок.

Групповое управление (см. рисунок 9)

С одного пульта дистанционного управления можно управлять работой до 16 внутренних блоков.

(Все внутренние блоки будут работать в соответствии с командами, поступающими с этого пульта.)

(см. рисунок 7, рисунок 8 и рисунок 9)

- 1 Силовое электропитание
- 2 Основной выключатель
- 3 Плавкий предохранитель
- 4 Наружный блок
- 5 Внутренний блок
- 6 Пульт дистанционного управления
- 7 Пульт дистанционного управления (поставляется по дополнительному заказу)

ПРИМЕЧАНИЕ 1.



1. Подключение всех передающих кабелей управления (за исключением проводов самого пульта управления) следует производить в соответствии с символами клемм.
2. В качестве передающей проводки управления используйте экранированный кабель. Экран экранированного кабеля необходимо заземлить на "⚡", винт заземляющей шнур пульта клеммы внутри корпуса пульта управления.
3. При групповом управлении тип пульта дистанционного управления следует выбирать с расчетом на внутренний блок, обладающий наибольшим набором функций (например, блок с автоматическим поворотом воздушной заслонки).
4. Для блоков, входящих в одну систему, в цепи питания можно использовать один размыкатель. Однако к установке выключателей и размыкателей цепи в ответственных силовых цепях следует подходить с особой осторожностью.
5. Не используйте для заземления газовые и водопроводные трубы, осветительные и телефонные линии. Неверное заземление может привести к поражению электрическим током.

Настройки пульта управления по месту

Установка внешнего статического давления

В зависимости от оказываемого на блок кондиционирования воздуха внешнего статического давления (трубопроводы, фильтр и т.п.) следует изменять скорость вращения вентилятора — сделать это можно с помощью проводов в электрическом щитке. (См. рисунок 5)

Заводская установка: скорость вентилятора — **M** (средняя).

Высокое ВСД: скорость вентилятора — **H** (высокая).

Низкое ВСД: скорость вентилятора — **L** (низкая).

Настройка индикации загрязнения фильтра

- Пульты управления оборудованы жидкокристаллическим дисплеем, на котором отображается знак загрязнения фильтра, показывающий, что наступило время произвести его очистку.
- Номер ВТОРОГО КОДА задается в соответствии с таблицей чистоты воздуха в помещении. (На заводе номер ВТОРОГО КОДА устанавливается равным 01, что соответствует легкой степени загрязнения фильтра.)

Установка	Период, после которого отображается знак загрязнения фильтра	Номер режима	Номер ПЕРВОГО КОДА	Номер ВТОРОГО КОДА
Загрязнение воздушного фильтра — легкое	±2500 часов	10 (20)	0	01
Загрязнение воздушного фильтра — сильное	±1250 часов			02

Установка удаленного датчика

Клиент имеет возможность выбрать термистор. Термистор установлен как в самом блоке, так и в пульте управления.

Установка

Установка	Номер режима	Номер ПЕРВОГО КОДА	Номер ВТОРОГО КОДА
Включен	20	2	01
Выключен	20	2	02

Чтобы включить или выключить удаленный датчик, измените номер второго кода в соответствии с таблицей.

Пробный запуск

См. «Контрольный список» на странице 2.

После завершения прокладки трубопроводов хладагента, дренажных труб и электрических кабелей необходимо произвести пробный запуск системы.

1. Откройте запорный вентиль в контуре циркуляции газообразного хладагента.
2. Откройте запорный вентиль в контуре циркуляции жидкого хладагента.
3. За 6 часов до запуска включите электронагреватель картера.
4. Выберите на пульте управления режим охлаждения и запустите систему, нажав кнопку включения.
5. Нажмите на пульте кнопку диагностики/проверочного режима и дайте системе поработать в проверочном режиме в течение трех минут.
6. Нажмите кнопку диагностики/проверочного режима и перейдите к обычному режиму работы.
7. Убедитесь в том, что система работает в соответствии с инструкцией по эксплуатации.


Меры предосторожности

Если произошел сбой и блок не работает, проведите диагностику неисправностей в соответствии с указаниями таблички, имеющейся на внутреннем блоке.

Внутренняя электропроводка - таблица элементов

Смотрите схему электропроводки, прикрепленную на блок.

Ниже приведены используемые в ней сокращения.

ПРИМЕЧАНИЕ  Указания по подключению блока к центральному пульту управления см. в прилагаемой к нему инструкции.

Заземлять экран шнура пульта дистанционного управления следует на внутренний блок.

Перед открытием электрического щитка убедитесь в том, что электропитание отключено.

Номинальный ток плавкого предохранителя F5U составляет 16 А.

 : КАБЕЛИ, ПРОКЛАДЫВАЕМЫЕ ПРИ УСТАНОВКЕ СИСТЕМЫ

 : КЛЕММА

 : РАЗЪЕМ

 : ЗАЗЕМЛЕНИЕ (ПОД ВИНТ)

BLK : ЧЕРНЫЙ

BLU : СИНИЙ

RED : КРАСНЫЙ

WHT : БЕЛЫЙ

YLW : ЖЕЛТЫЙ

A1P Печатная плата

A3P Печатная плата

C1R Конденсатор (вентилятора)

F1T Плавкий предохранитель (вмонтирован в M1F)

F5U Плавкий предохранитель

HAP, HBP Светодиод (индикатор — ЗЕЛЕНЫЙ)

K1F Магнитный выключатель (M1F)

M1F Двигатель (вентилятора)

Q1DI Предохранитель утечки на землю

R1T Термистор (воздух)

R2T Термистор (теплообменника)

RC Цепь приема сигнала

RyF1 Магнитное реле (вентилятора)

SS1 Переключатель (аварийный)

T1R Трансформатор

TC Цепь передачи сигнала

X1M Клеммная колодка

Адаптер для электрических подключений

RyC, RyF Магнитное реле

Разъем для дополнительных элементов

X25A Разъем (Адаптер для группового управления)

X30A Разъем (интерфейсный адаптер для блоков серии Sky Air) (только для FDYP125~250)

X33A Разъем (Адаптер для электрических подключений)

X40A Разъем (дистанционное вкл/выкл, принудительное выкл)

X60A, X61A Разъем (интерфейсный адаптер для блоков серии Sky Air) (только для FDQ)

Проводной пульт управления

BS1 Кнопка ВКЛ/ВЫКЛ

BS2 Кнопка включения/выключения режима работы по таймеру

BS3-BS8 Кнопка программирования таймера

BS4 Кнопка увеличения температуры

BS6 Кнопка выбора режима работы

BS7 Кнопка включения/выключения таймера

BS9 Кнопка уменьшения температуры

BS12 Кнопка диагностики/проверочного режима

BS14 Кнопка сброса индикации загрязненности фильтра

H1P Светодиод (индикатор — красный)

LCD Жидкокристаллический дисплей

SS1 Переключатель (главный/подчиненный)

NOTES



