

1 Характеристики

- Плотно прилегает к стене
- Жалюзи с широким углом охвата распределяют поток воздуха по всему помещению
- Таймер Вкл/выкл 24 часа
- Двухпозиционный переключатель внутреннего блока
- Заслонка регулирования направления потока воздуха Power-Airflow
- Пластинчатые теплообменники с антикоррозионным покрытием



3 ступени

стандарт

дополнительн
о

2 Характеристики

2-1 ТЕХНИЧЕСКИЕ ХАРАКТЕРИСТИКИ				FTYN25GXV1B		FTYN35GXV1B		
Корпус	Цвет			Белый				
Размеры	Упаковка	Высота	мм	360		360		
		Ширина	мм	874		874		
		Глубина	мм	288		288		
	Блок	Высота	мм	288		288		
		Ширина	мм	800		800		
		Глубина	мм	204		204		
Вес	Вес		кг	9		9		
	Масса брутто		кг	13		13		
Теплообменник	Размеры	Длина	мм	610		610		
		К-во рядов			2		2	
		Шаг оребрения	мм	1.4		1.4		
		К-во секций			14		14	
	Трубного типа		Hi-XU (7)					
	Ребро	Тип		Ребро ML (многожалюзийное)				
Вентилятор	Тип			Вентилятор, обеспечивающий поток воздуха в двух направлениях				
Расход воздуха	Охлаждение	Высокий	м³/мин	9.5		9.8		
		Средний	м³/мин	7.9		8.3		
		Низкий	м³/мин	6.3		6.8		
		Бесшумная работа	м³/мин	5.9		6.4		
	Обогрев	Высокий	м³/мин	9.7		10.5		
		Средний	м³/мин	8.1		8.8		
		Низкий	м³/мин	6.6		7.1		
		Бесшумная работа	м³/мин	6.2		6.7		
	Охлаждение	Высокий	cfm	335		346		
		Средний	cfm	279		293		
		Низкий	cfm	222		240		
		Бесшумная работа	cfm	208		226		
	Обогрев	Высокий	cfm	342		371		
		Средний	cfm	286		311		
		Низкий	cfm	233		251		
		Бесшумная работа	cfm	219		237		
	Вентилятор	Двигатель	Модель		YYW18-4-4018			
			Число ступеней		3		3	
	Двигатель	Скорость (охлаждение)	Высокий	об/мин	1,230		1,270	
			Средний	об/мин	1,050		1,100	
Низкий			об/мин	880		930		
Бесшумная работа			об/мин	830		880		
Скорость (нагрев)		Высокий	об/мин	1,230		1,320		
		Средний	об/мин	1,060		1,130		
		Низкий	об/мин	900		950		
		Бесшумная работа	об/мин	850		900		

2 Характеристики

2-1 ТЕХНИЧЕСКИЕ ХАРАКТЕРИСТИКИ				FTYN25GXV1B	FTYN35GXV1B
Вентилятор	Двигатель	Производительность (высокая)	Вт	18	18
Охлаждение	Уровень звукового давления	Высокий	дБ(А)	38	38
		Средний	дБ(А)	32	34
		Низкий	дБ(А)	27	29
		Бесшумная работа	дБ(А)	25	27
Обогрев	Уровень звукового давления	Высокий	дБ(А)	38	40
		Средний	дБ(А)	33	35
		Низкий	дБ(А)	27	29
		Бесшумная работа	дБ(А)	25	27
Хладагент	Тип			R-410A	
Подсоединение труб	Жидкость (OD)	Диаметр (OD)	мм	6.35	6.35
	Газ	Диаметр (OD)	мм	9.52	12.7
	Дренаж	Диаметр (OD)	мм	18	18
	Тепловая изоляция			Трубопроводы для жидкости и газа	
Воздушный фильтр				Съемный / моющийся / защищен от возникновения плесени	
Задание направления воздуха				Вправо, влево, по горизонтали, вниз	
Регулирование температуры				Микрокомпьютерное управление	
Стандартные принадлежности	Элемент			Инструкции по установке	
	Количество			1	1
	Элемент			Руководство по эксплуатации	
	Количество			1	1
	Элемент			Беспроводной пульт дистанционного управления	
	Количество			1	1
	Элемент			Винты	
	Количество			1	1
	Элемент			Батареи	
	Количество			2	2
	Элемент			Монтажная пластина	
	Количество			1	1
	Элемент			(Монтажная пластина пульта дистанционного управления)	
	Количество			1	1
Элемент			Air purifying filter with bacteriostatic, virustatic functions		
Количество			2	2	

2-2 ЭЛЕКТРИЧЕСКИЕ ХАРАКТЕРИСТИКИ				FTYN25GXV1B	FTYN35GXV1B
Электропитание	Наименование			V1	
	Фаза			1~	
	Частота		Гц	50	50
	Напряжение		В	220-230-240	
Ток	Номинальный рабочий ток (RLA)	Охлаждение	А	0.2	0.2
		Обогрев	А	0.2	0.2
Проводные соединения	Для подачи электропитания	Количество		3	3

3 Чертеж в масштабе и центр тяжести

3 - 1 Чертеж в масштабе

FTYN25GX

Отметка (→) показывает направление прокладки труб

800

левый → правый

Включая установочную плиту

206

204

288

Поток воздуха (Внутри помещения)

Мин. 30 (Место для обслуживания)

Мин. 50 (Пространство для технического обслуживания)

НЕОБХОДИМОЕ МЕСТО

Мин. 50 (Пространство для технического обслуживания)

Приемник сигнала
Рабочая лампа
Лампа таймера
Внутренний элемент
Переключатель ВКЛ/ВЫКЛ
Температура комнаты
Термистор (Внутренний)

Фирменная табличка

Блок терминалов и вывод заземления (Внутри)

Трубка для газа Ø 9,5 CuT (Длина трубы вне блока: приблизительно 350 мм)

Сливной шланг (Соединительная деталь внутр. диам. Ø14 O.D. Ø16)

Трубка для жидкости Ø 6,4 CuT (Длина трубы вне блока: приблизительно 400 мм)

Длина шланга вне блока составляет приблизительно 450 мм

800

115,5

11

101,8

109

288

46

34,5

55,5

Отверстие в стенке для встраиваемой трубы Ø 65 отверстие

СТАНДАРТНОЕ РАСПОЛОЖЕНИЕ ОТВЕРСТИЙ НА СТЕНЕ

Табличка с названием модели

Передатчик сигнала

УГОЛ СТВОРКИ И ЗАСЛОНКИ

Вверх/низ (створка, автоматическая)
Холод, Сушка и Вентилятор

Нагревание

50°

70°

65°

105°

Вправо/влево (заслонка, ручная)

45°

45°

ДИСТАНЦИОННОЕ ИНФРАКРАСНОЕ УПРАВЛЕНИЕ ARC461A1

3D059932

1
3

FTYN35GX

Отметка (→) показывает направление прокладки труб

800

левый → правый

Включая установочную плиту

206

204

288

Поток воздуха (Внутри помещения)

Мин. 30 (Место для обслуживания)

Мин. 50 (Пространство для технического обслуживания)

НЕОБХОДИМОЕ МЕСТО

Мин. 50 (Пространство для технического обслуживания)

Приемник сигнала
Рабочая лампа
Лампа таймера
Внутренний элемент
Переключатель ВКЛ/ВЫКЛ
Температура комнаты
Термистор (Внутренний)

Фирменная табличка

Блок терминалов и вывод заземления (Внутри)

Трубка для газа Ø 12,7 CuT (Длина трубы вне блока: приблизительно 350 мм)

Сливной шланг (Соединительная деталь внутр. диам. Ø14 O.D. Ø16)

Трубка для жидкости Ø 6,4 CuT (Длина трубы вне блока: приблизительно 400 мм)

Длина шланга вне блока составляет приблизительно 450 мм

800

115,5

11

101,8

109

288

46

34,5

55,5

Отверстие в стенке для встраиваемой трубы Ø 65 отверстие

СТАНДАРТНОЕ РАСПОЛОЖЕНИЕ ОТВЕРСТИЙ НА СТЕНЕ

Табличка с названием модели

Передатчик сигнала

УГОЛ СТВОРКИ И ЗАСЛОНКИ

Вверх/низ (створка, автоматическая)
Холод, Сушка и Вентилятор

Нагревание

50°

70°

65°

105°

Вправо/влево (заслонка, ручная)

45°

45°

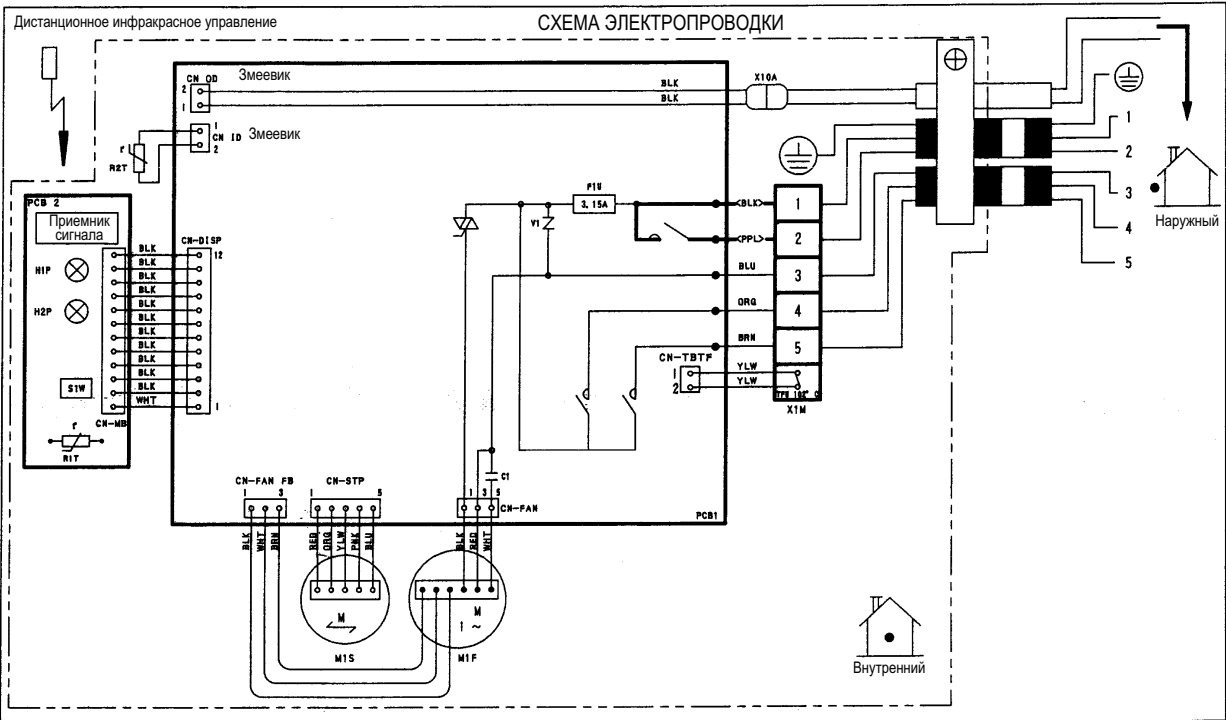
ДИСТАНЦИОННОЕ ИНФРАКРАСНОЕ УПРАВЛЕНИЕ ARC461A1

3D059931

4 Монтажная схема

4 - 1 Монтажная схема

FTYN25-35GX



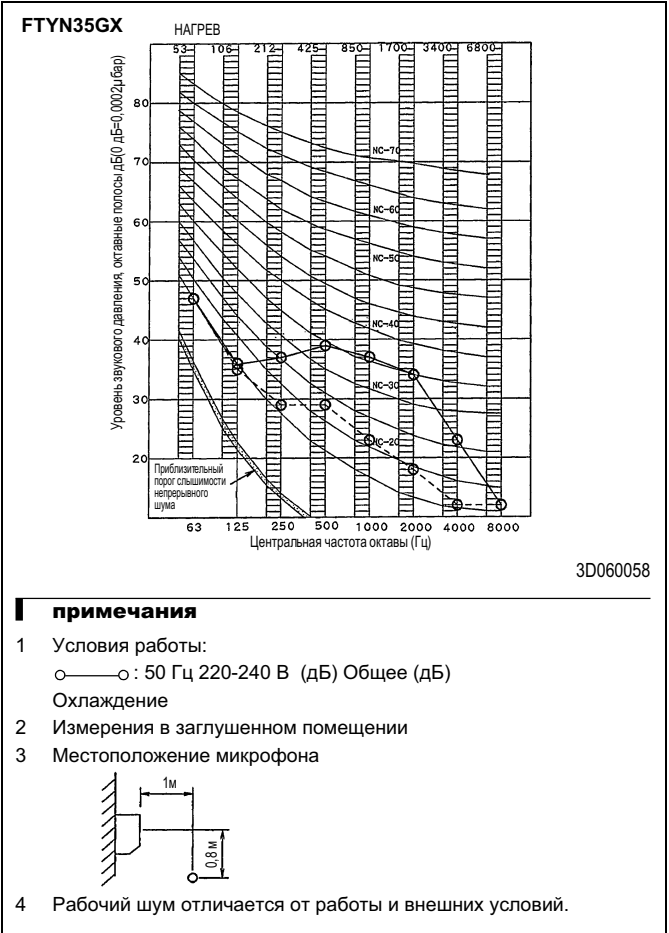
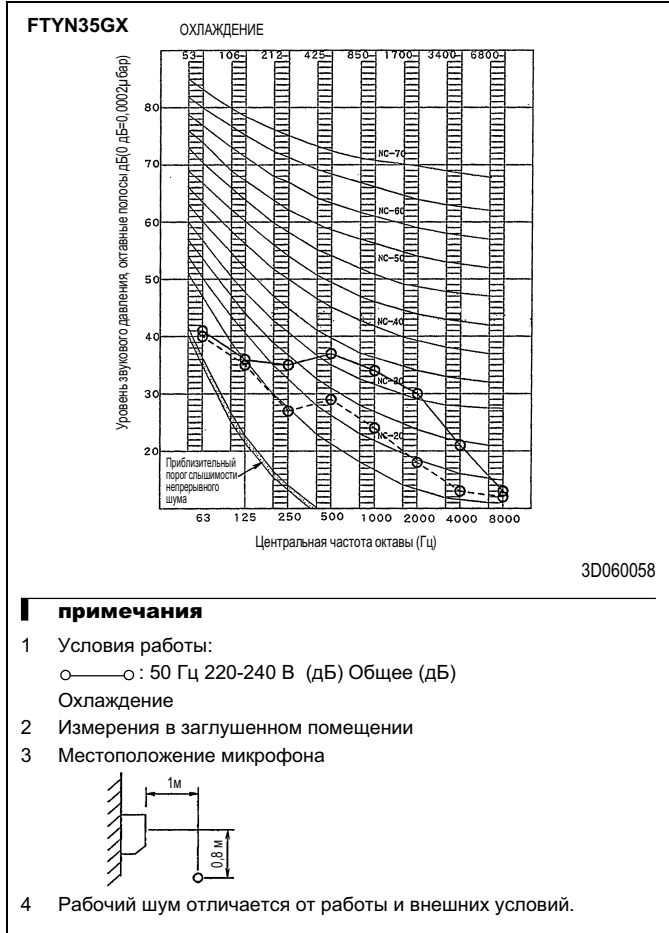
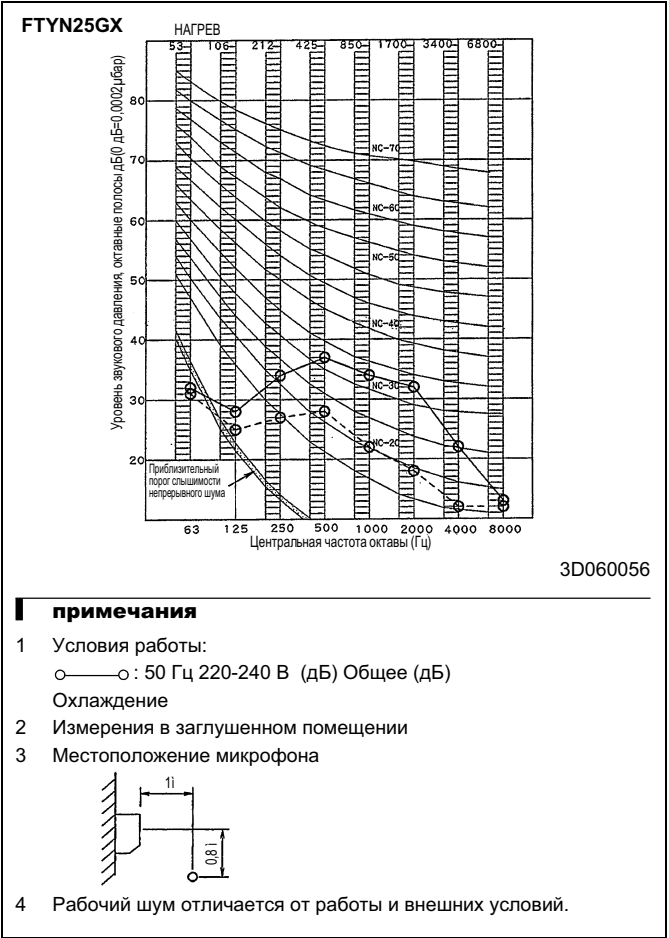
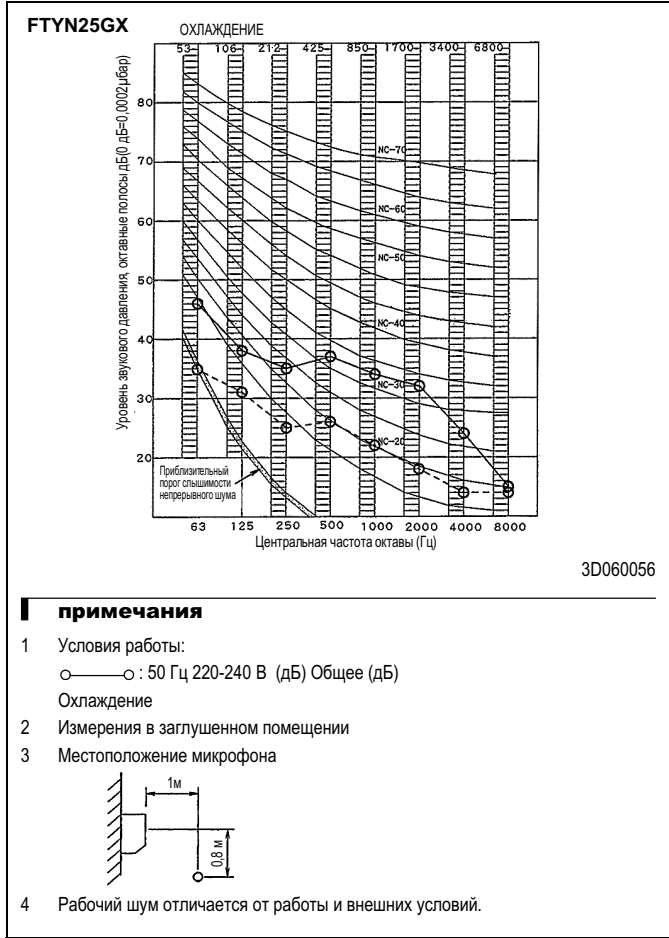
- | | | | | | |
|--------------|------------------------|-----------|-------------------------|------|---------------------------------|
| C5, C6, C118 | : Внешняя проводка | PCB1-PCB2 | : Печатная панель | C1 | : Рабочий конденсатор |
| F1U | : предохранитель | R1T, R2T | : Термистор | X10A | : Движущийся коннектор |
| M1P-M2P | : Контрольная лампочка | S1W | : Рабочий переключатель | TFU | : Плавкий предохранитель-разъем |
| M1F | : Мотор вентилятора | X1M | : Колодка зажимов | ⊕ | : Защитное заземление |
| M1S | : Двигатель поворота | V1 | : Варистор | | |

3D060223

1
4

5 Данные по шуму

5 - 1 Спектр звукового давления



5 Данные по шуму

5 - 1 Спектр звукового давления

1

5