



Технические данные

Мультиблок BS
BSV6Q100PV1

Применяемые системы

R-410A



Технические данные

Мультиблок BS
BSV6Q100PV1

ПРИМЕНЯЕМЫЕ СИСТЕМЫ

R-410A

СОДЕРЖАНИЕ

BSV6Q100PV1

1	Характеристики	1
2	Технические характеристики	1
	Технические характеристики	1
	Электрические характеристики	2
3	Безопасность	3
4	Чертеж в масштабе и центр тяжести	4
	Чертеж в масштабе	4
	Центр тяжести	5
5	Схема трубной обвязки	6
6	Монтажная схема	7
	Монтажная схема	7
7	Данные по шуму	8
	Спектр звукового давления	8

1 Технические характеристики

1-1 Технические характеристики				BSV6Q100PV1
Максимальный индекс производительности подсоединяемых внутренних блоков				600
Максимальный индекс производительности подсоединяемых внутренних блоков на ответвление				100
Количество ответвлений				6
Максимальное количество подсоединяемых внутренних блоков				30
Максимальное количество подсоединяемых внутренних блоков на ответвление				5
Входная мощность (номинальная)	Охлаждение	кВт	0.030	
	Обогрев	кВт	0.030	
Корпус	Материал			Оцинкованная сталь
Размеры	Блок	Высота	мм	209
		Ширина	мм	1,577
		Глубина	мм	635
Вес	Вес			кг
Наружный блок	Жидкость (OD)	Тип		Соединение пайкой
		Диаметр	мм	15.9
	Газ	Тип		Соединение пайкой
		Диаметр	мм	28.6
	Подача газа	Тип		Соединение пайкой
		Диаметр	мм	28.6
Внутренние блоки	Жидкость (OD)	Тип		Соединение пайкой
		Диаметр	мм	9.5
	Газ	Тип		Соединение пайкой
		Диаметр	мм	15.9
Звукопоглощающая теплоизоляция				Пенополиуретан, стойкий волоконный фетр
Стандартные принадлежности	Элемент			Инструкции по установке
				Соединительные трубопроводы
				Изоляционное покрытие трубы
				Зажимы
Примечания				<p>В случае соединения с внутренним блоком типа 20~50, обеспечить соответствие размеру местного трубопровода с помощью комплектной трубы. Соединение между комплектной трубой и местной трубой нужно спаять.</p> <p>Если диаметр соединения не подходит для стороны тройного трубопровода, то необходим переходник (местная поставка)</p> <p>Для стороны тройного трубопровода необходимы изоляторы (местная поставка)</p>

1-2 Электрические характеристики				BSV6Q100PV1
Электропитание	Наименование			V1
	Фаза			1~
	Частота	Гц	50	
	Напряжение	В	220-240	
Диапазон напряжений	Минимальный	В	-10%	
	Максимальный	В	+10%	
Суммарная схема	Минимальный ток в цепи (MCA)	А	0.8	
	Максимальный ток предохранителя	А	15	
Примечания				<p>Диапазон напряжений: блоки могут использоваться с электрическими системами, где напряжение, подаваемое на клеммы блока, находится в пределах указанного диапазона.</p> <p>Максимально допустимое изменение диапазона напряжений между фазами составляет 2%</p> <p>MCA / MFA: MCA = 1,25 x FLA</p> <p>MFA меньше или равно 4 x FLA</p> <p>Ближайший меньший стандартный номинальный ток предохранителя минимум 15А</p> <p>Выбрать размер провода на основе MCA</p> <p>Вместо плавкого предохранителя пользуйтесь автоматическим выключателем</p>

2 Безопасность

BSV4Q100PV
BSV6Q100PV

Модель	Защитные устройства
	Предохранитель печатной платы
BSV4Q100PV	250В 3,15А
BSV6Q100PV	250В 3,15А

4D064144

3 Чертеж в масштабе и центр тяжести

3 - 1 Чертеж в масштабе

BSV6Q100PV

Расположение заводской таблички данных устройства... (Правая сторона коробки переключателей)

№	Название	Описание
1	Соединительное отверстие трубки для всасываемого газа (примечание 5.6)	Ø28,6 мм паянное соединение
2	Соединительное отверстие трубки для газа высокого давления (примечание 5.6)	Ø28,6 мм паянное соединение
3	Соединительное отверстие трубки для жидкости (примечание 5.6)	Припаенное соединение Ø15,9 мм
4	Соединительное отверстие трубки для газа	Припаенное соединение Ø15,9 мм
5	Соединительное отверстие трубки для жидкости	Припаенное соединение Ø9,5 мм
6	Электрическая коробка (примечание 1)	
7	Кронштейны подвески	M8 -M10
8	Заземленный терминал	M4
9	Приложенная труба (1) (Примечание. 3)	Ø12,7 мм паянное соединение
10	Приложенная труба (2) (Примечание. 3)	Ø6,4 мм паянное соединение

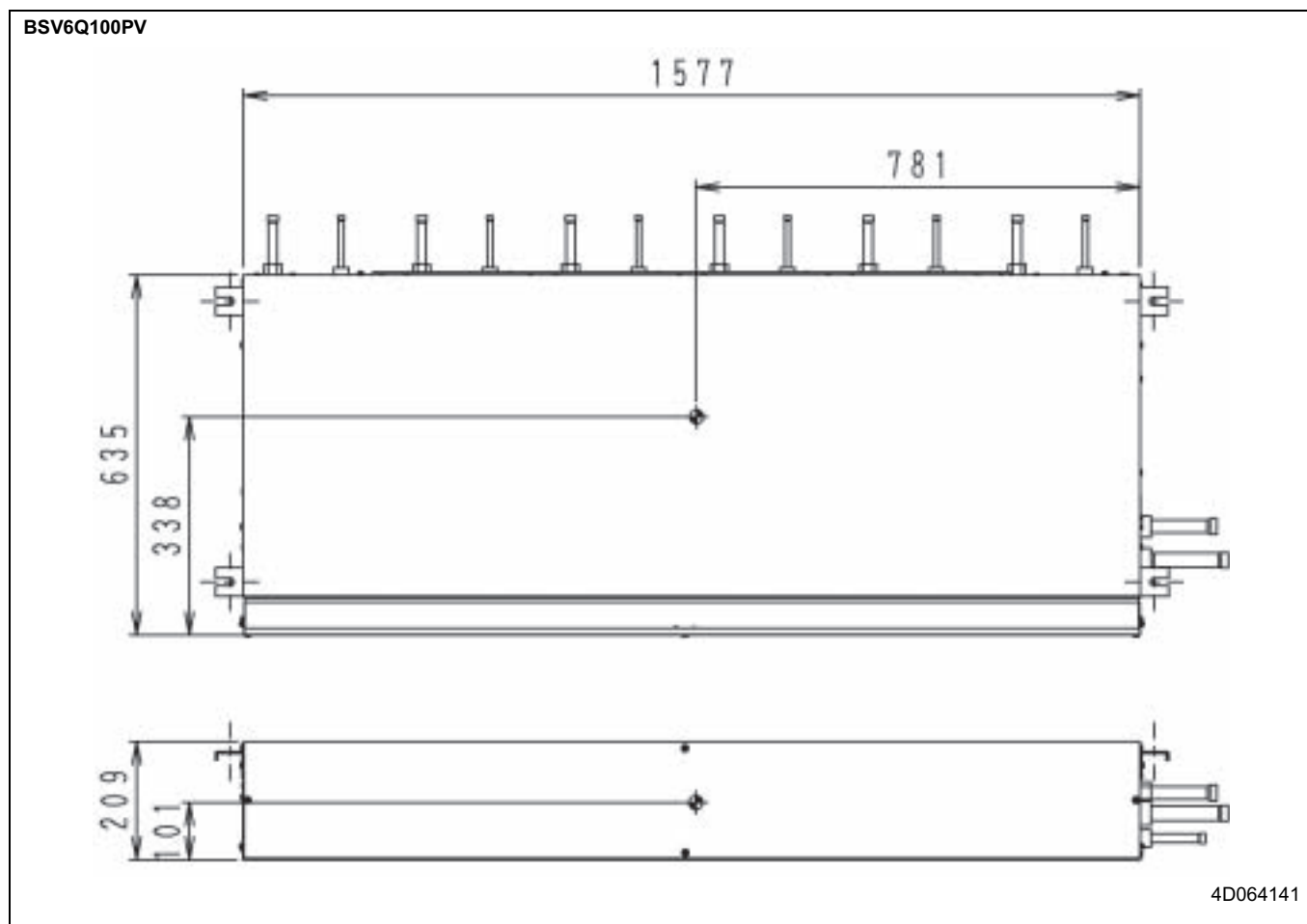
Примечания

- Убедитесь в том, что установлена дверь для проверки в электрическом отсеке. Другая дверь необходима для разгрузки продукта. Установите в месте, где небольшой шум охладителя не будет никого беспокоить. Не устанавливайте его под крышей жилых помещений.
- Прилагаемая дополнительная труба используется только в случае соединения с внутренним агрегатом класса 20-50.
- Установите в месте, где возможно подсоединение устанавливаемых на месте труб.
- Если диаметр соединения не соответствует стороне с тремя трубками, может потребоваться установка редуктора (предоставляется на месте).
- Для стороны с тремя трубками необходимы изоляторы (предоставляются на месте).
- Это место предназначено для верхней панели на время обслуживания.

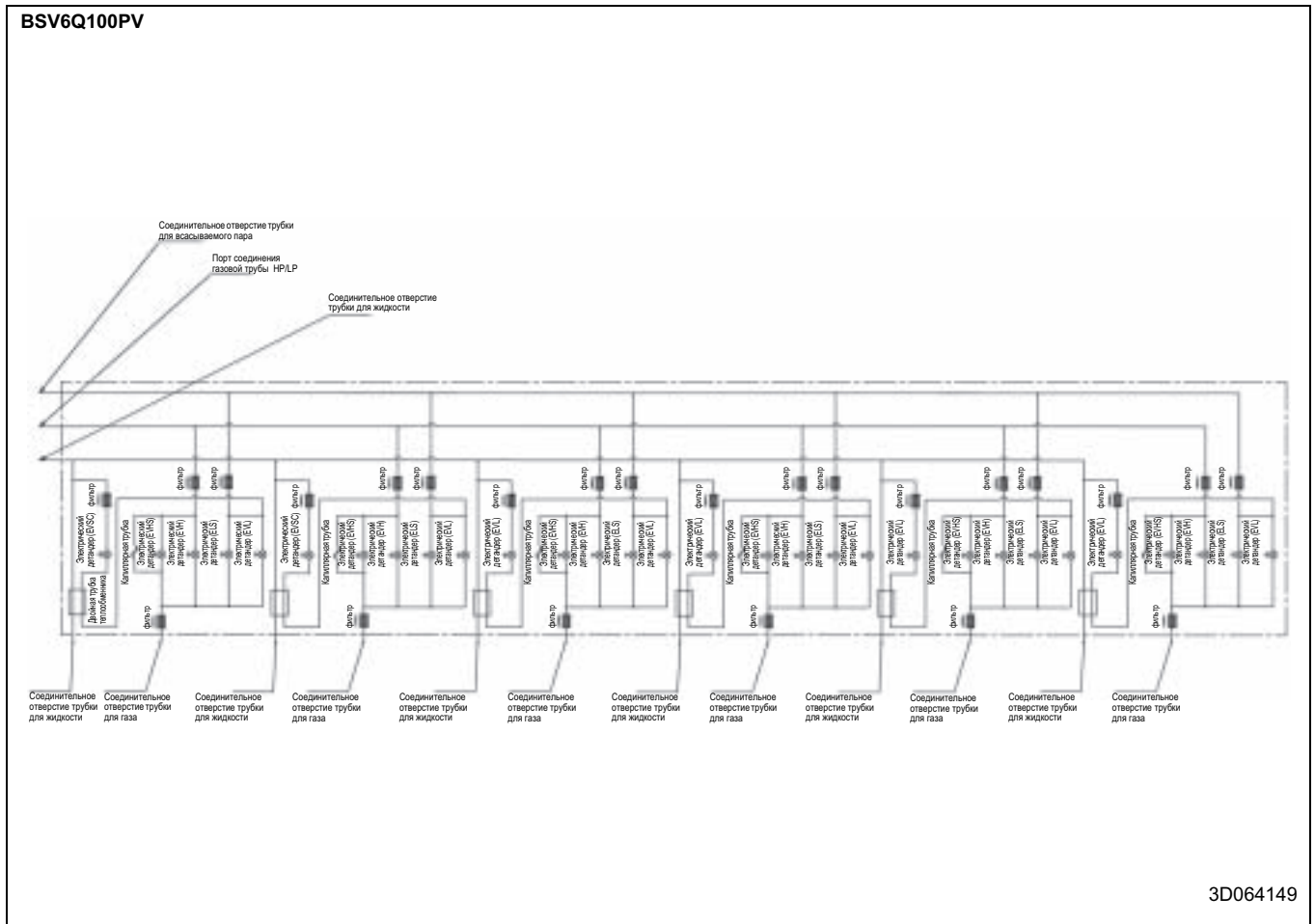
3D064061A

3 Чертеж в масштабе и центр тяжести

3 - 2 Центр тяжести

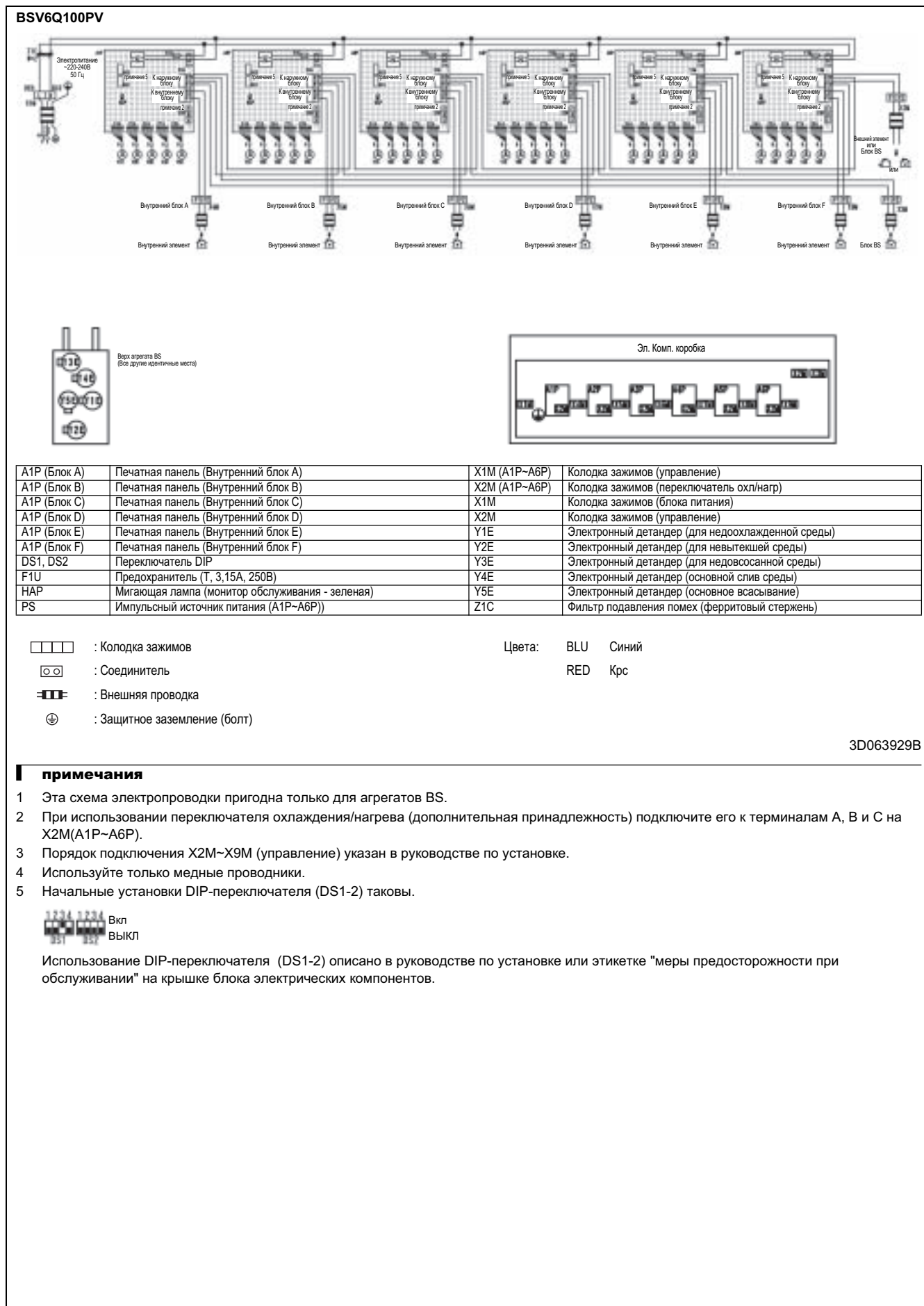


4 Схема трубной обвязки



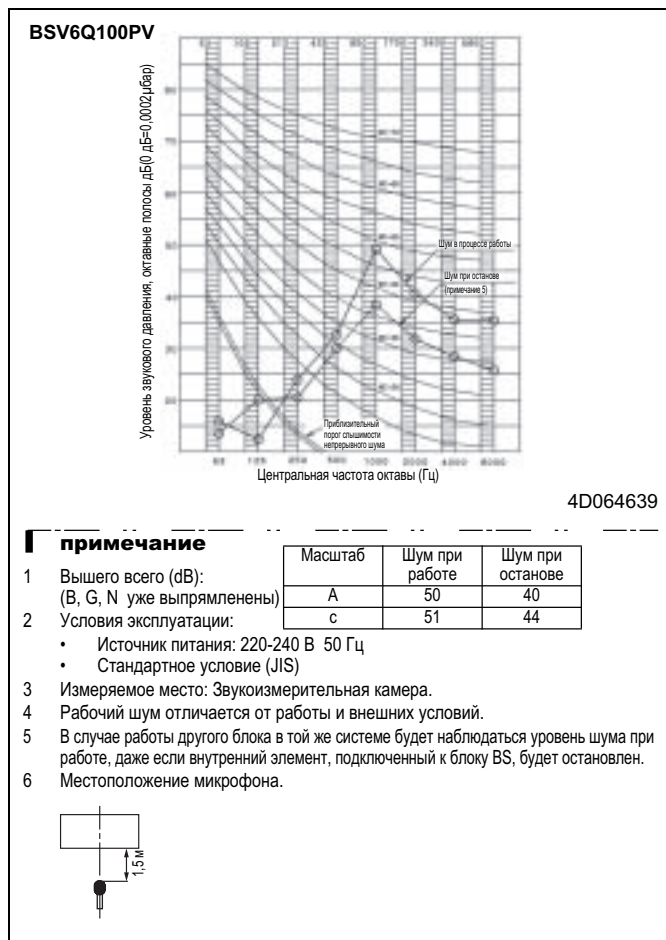
5 Монтажная схема

5 - 1 Монтажная схема



6 Данные по шуму

6 - 1 Спектр звукового давления



In all of us,
a green heart



Компания Daikin занимает уникальное положение в области производства оборудования для кондиционирования воздуха, компрессоров и хладагентов. Это стало причиной ее активного участия в решении экологических проблем. В течение нескольких лет, деятельность компании Daikin была направлена на то, чтобы достичь лидирующего положения по поставкам продукции, которая в минимальной степени влияет на окружающую среду. Эта задача требует, чтобы разработка и проектирование широкого спектра продуктов и систем управления выполнялись с учетом экологических требований, и были направлены на сохранение энергии и снижение объема отходов.

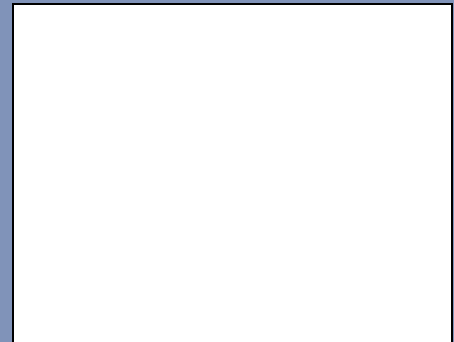


Компания Daikin Europe NV прошла аттестацию своей Системы управления качеством по стандартам обеспечения качества согласно регистру Ллойда в соответствии с ISO 9001. ISO 9001 определяет качество в отношении проектирования, разработки, производства, а также услуг, относящихся к продукции.



ISO 14001 обеспечивает эффективную систему мер по охране окружающей среды, помогающую защитить здоровье человека и окружающую среду от потенциального воздействия нашей деятельности, продукции и услуг и направленную на поддержание и повышение качества окружающей среды.

"Настоящая публикация составлена только для справочных целей, и не является предложением, обязательным для выполнения компанией Daikin Europe N.V. Содержание этой публикации составлено компанией Daikin Europe N.V. на основании сведений, которыми она располагает. Компания не дает прямую или связанную гарантию относительно полноты, точности, надежности или соответствия конкретной цели содержания публикации и продуктов (и услуг), представленных в ней. Технические характеристики (и цены) могут быть изменены без предварительного уведомления. Компания Daikin Europe N.V. отказывается от какой-либо ответственности за прямые или косвенные убытки, понимаемые в самом широком смысле, вытекающие из прямого или косвенного использования и/или трактовки данной публикации. На все содержание распространяется авторское право Daikin Europe N.V."



DAIKIN EUROPE N.V.

Naamloze Venootschap
Zandvoordestraat 300
B-8400 Oostende, Belgium
www.daikin.eu
BE 0412 120 336
RPR Oostende



Блоки от фирмы Daikin Europe NV удовлетворяют требованиям Европейских норм, гарантирующих безопасность изделия.

Программа сертификации EUROVENT не распространяется на системы VRV®.