

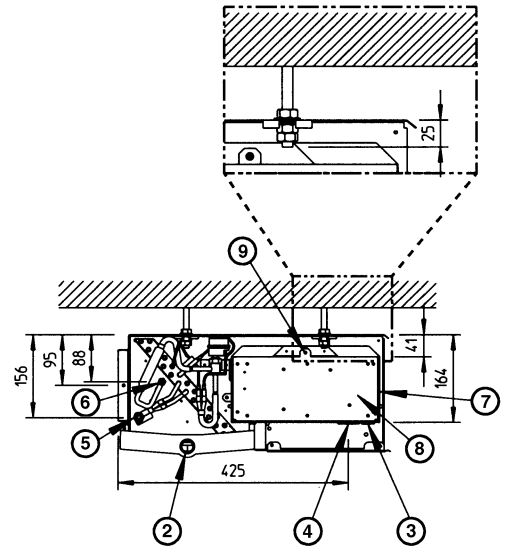
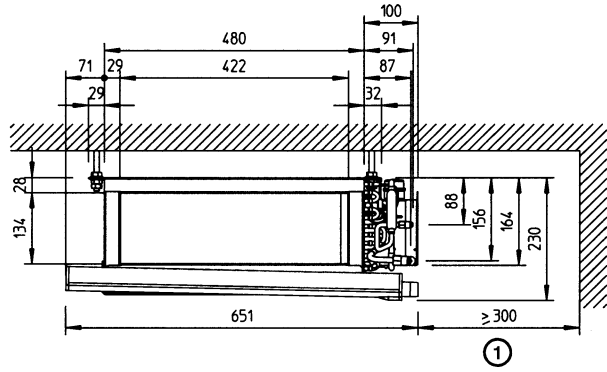
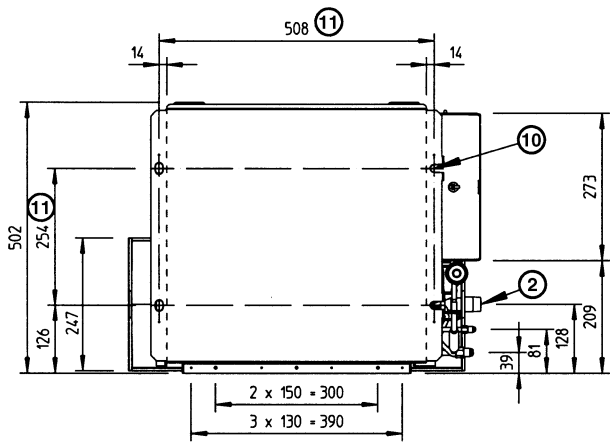
**DAIKIN**



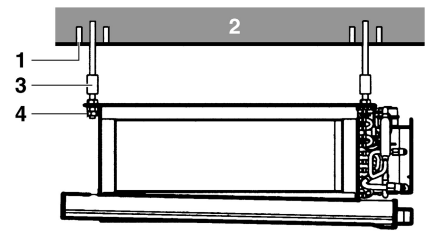
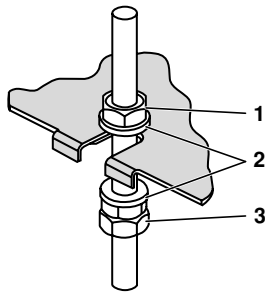
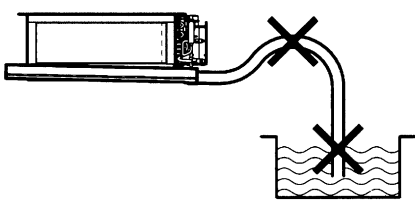
# Инструкция по монтажу и эксплуатации

Система кондиционирования **VRV**

FXDQ20M9V3B  
FXDQ25M9V3B



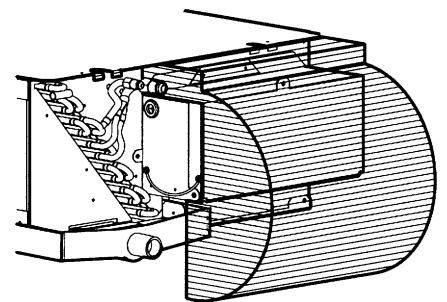
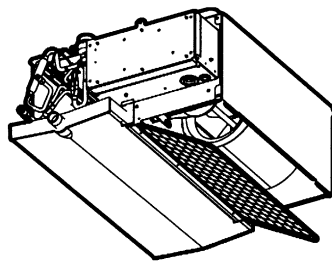
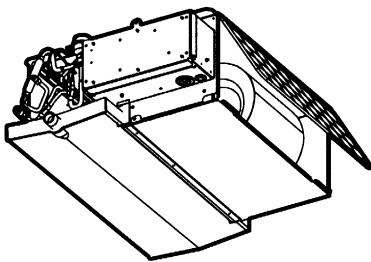
1



2

3

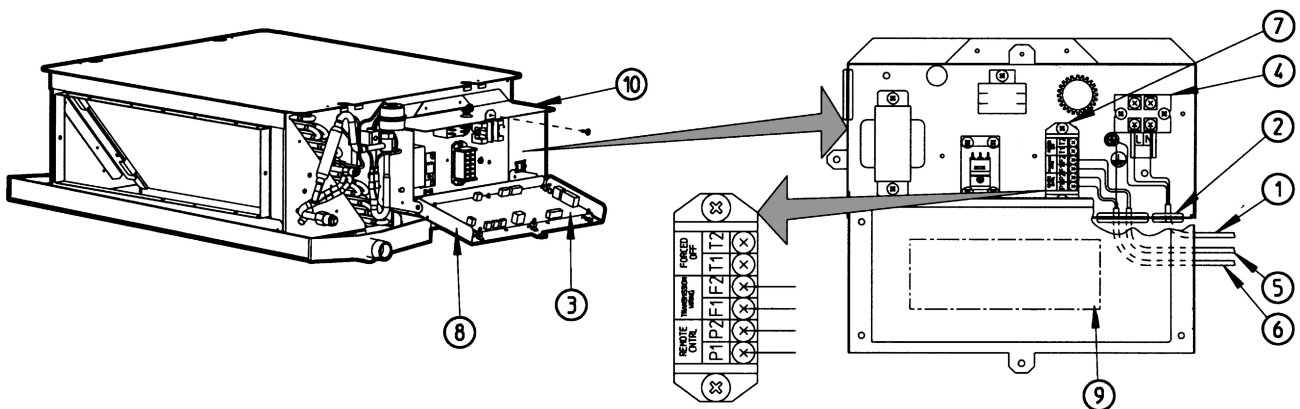
4



5a

5b

6



7



**Содержание**

Перед монтажом .....	1
Важная информация об используемом хладагенте.....	2
Выбор места установки .....	2
Предварительные операции перед монтажом .....	2
Монтаж внутреннего блока.....	3
Рекомендации по монтажу труб хладагента .....	3
Рекомендации по монтажу дренажных труб.....	3
Монтаж электропроводки.....	4
Электрические соединения и задание параметров на пульте управления.....	5
Примеры электрических соединений.....	5
Настройка на месте .....	5
Пробный запуск.....	7
Дополнительные возможности .....	7
Техническое обслуживание .....	7
Утилизация отходов.....	8
Электрическая схема .....	9



ПЕРЕД УСТАНОВКОЙ СИСТЕМЫ ВНИМАТЕЛЬНО ОЗНАКОМЬТЕСЬ С НАСТОЯЩЕЙ ИНСТРУКЦИЕЙ. ХРАНИТЕ ЕЕ В ДОСТУПНОМ МЕСТЕ, ЧТОБЫ В БУДУЩЕМ МОЖНО БЫЛО ЛЕГКО ВОСПОЛЬЗОВАТЬСЯ ЕЮ В КАЧЕСТВЕ СПРАВОЧНИКА.

НЕВЕРНАЯ УСТАНОВКА СИСТЕМЫ, НЕПРАВИЛЬНОЕ ПОДКЛЮЧЕНИЕ УСТРОЙСТВ И ОБОРУДОВАНИЯ МОГУТ ПРИВЕСТИ К ПОРАЖЕНИЮ ЭЛЕКТРОТОКОМ, КОРОТКОМУ ЗАМЫКАНИЮ, ПРОТЕЧКАМ ЖИДКОСТИ, ВОЗГОРАНИЮ ИЛИ ИНОМУ УЩЕРБУ ВСЕГДА ПРИМЕНЯЙТЕ ТОЛЬКО ТО ДОПОЛНИТЕЛЬНОЕ ОБОРУДОВАНИЕ, КОТОРОЕ ИЗГОТОВЛЕНО КОМПАНИЕЙ DAIKIN И ПРЕДНАЗНАЧЕНО ИМЕННО ДЛЯ ДАННОЙ СИСТЕМЫ КОНДИЦИОНИРОВАНИЯ. ДОВЕРЯТЬ УСТАНОВКУ ОБОРУДОВАНИЯ СЛЕДУЕТ ТОЛЬКО КВАЛИФИЦИРОВАННЫМ СПЕЦИАЛИСТАМ.

ЕСЛИ У ВАС ВОЗНИКНУТ СОМНЕНИЯ ПО ПОВОДУ УСТАНОВКИ ИЛИ ЭКСПЛУАТАЦИИ СИСТЕМЫ, ОБРАТИТЕСЬ ЗА СОВЕТОМ И ДОПОЛНИТЕЛЬНОЙ ИНФОРМАЦИЕЙ К ДИЛЕРУ, ПРЕДСТАВЛЯЮЩЕМУ КОМПАНИЮ DAIKIN В ВАШЕМ РЕГИОНЕ.

**Перед монтажом**

- Не распаковывайте блоки кондиционера, пока они не доставлены на место установки. Если распаковка все же неизбежна, при подъеме блоков обязательно подложите под стропы прокладки из мягкого материала, чтобы исключить возможность повреждения оборудования.
- Дополнительные сведения, не вошедшие в настоящую инструкцию, можно найти в инструкции по монтажу наружного блока.
- Особого внимания требует применение хладагентов серии R410A:  
Наружные блоки, входящие в систему должны быть специально предназначены для хладагента R410A.

- Не размещайте предметы в непосредственной близости от наружного блока и не позволяйте листьям и другому мусору скапливаться вокруг блока.  
Листья являются рассадником мелких животных, которые могут проникнуть в блок. Оказавшись в блоке, такие животные могут вызвать сбой в его работе, задымление или возгорание при вступлении в контакт с электрическими деталями.

**Меры предосторожности**

- Не устанавливайте и не эксплуатируйте кондиционер в помещениях, обладающих перечисленными ниже свойствами:
  - В местах, подверженных влиянию пара, паров или взвесей масла, например, в кухонных помещениях. (Могут пострадать пластиковые детали блоков.)
  - В местах с повышенным содержанием газов, вызывающих коррозию, например, паров сернистых соединений. (Это может вызвать повреждение медных трубопроводов и мест их пайки.)
  - В местах с повышенным содержанием горючих веществ, например, паров растворителей или бензина.
  - Вблизи электроприборов, излучающих электромагнитные волны. (Это может привести к сбоям в системе управления кондиционера.)
  - В местах с повышенным содержанием солей в атмосфере, например, на морском берегу, и там, где возможны значительные колебания напряжения в сети питания (например, вблизи заводов и фабрик). Системы данного типа также не рассчитаны на применение на транспортных средствах и судах.
- Не устанавливайте дополнительное оборудование непосредственно на корпусе. Сверление отверстий в корпусе может привести к повреждению электрических проводов, вследствие чего может возникнуть пожар.

**Комплект поставки**

Убедитесь в том, что вместе с блоком были поставлены следующие детали.

Инструкция по монтажу и эксплуатации	Плавкий предохранитель	Наклейка с предупреждениями по поводу обслуживания	Воздушный фильтр на входе воздуха

**Дополнительное оборудование**

- Существуют два типа пультов дистанционного управления: проводной и беспроводной. Выберите тип, наиболее отвечающий потребностям клиента, и установите его в подходящем месте.  
При выборе пульта управления следует руководствоваться соответствующими каталогами и техническими описаниями.
- Адаптер для электроподключения электрического нагревателя.

**Во время подготовительных и установочных операций обратите особое внимание на перечисленные ниже условия. Проверьте их соблюдение после завершения установки.**

Отметьте ✓ после проверки	
<input type="checkbox"/>	Прочно ли закреплен внутренний блок? Блок может упасть, испытывать вибрацию или издавать шум.
<input type="checkbox"/>	Проведена ли проверка на утечку газообразного хладагента? Возможно падение холодопроизводительности.
<input type="checkbox"/>	Теплоизолирован ли блок? Возможно образование и вытекание из блока конденсата.
<input type="checkbox"/>	Хорошо ли работает дренажная система? Возможно образование и вытекание из блока конденсата.
<input type="checkbox"/>	Соответствует ли напряжение в сети номиналу, указанному на табличке с наименованием модели, имеющейся на корпусе блока? Возможны сбои в работе блока или выход деталей из строя.
<input type="checkbox"/>	Правильно ли проложены трубопроводы и соединительные кабели? Возможны сбои в работе блока или выход деталей из строя.
<input type="checkbox"/>	Надежно ли заземлен блок? Корпус блока может находиться под напряжением.
<input type="checkbox"/>	Соответствует ли сечение проводов указанному в характеристиках? Возможны сбои в работе блока или выход деталей из строя.
<input type="checkbox"/>	Нет ли препятствий для входа воздуха во внутренние и наружные блоки, а также для выхода воздуха из них? Возможно падение холодопроизводительности.
<input type="checkbox"/>	Известна ли длина трубопровода и дополнительное количество хладагента, заправленного в систему? Количество хладагента, заправленного в систему, может быть известно неточно.

### Вниманию монтажников

- Внимательно изучите настоящую инструкцию — это исключит возможность ошибок. Обязательно объясните клиенту правила эксплуатации системы и покажите ему инструкцию по эксплуатации, прилагаемую к кондиционеру.
- Объясните клиенту, какая именно система установлена. Убедитесь, что в разделе «Предварительные операции» инструкции по эксплуатации наружного блока указаны необходимые сведения об особенностях его установки.

## Важная информация об используемом хладагенте

Данное изделие содержит имеющие парниковый эффект фторированные газы, на которые распространяется действие Киотского протокола.

Марка хладагента: R410A

Величина ПГП<sup>(1)</sup>: 1975

<sup>(1)</sup> ПГП = потенциал глобального потепления

В соответствии с общеевропейским или местным законодательством может быть необходима периодическая проверка на наличие утечек хладагента. За более подробной информацией обращайтесь к своему местному дилеру.

## Выбор места установки (Смотрите рисунок 1)

1. При выборе места установки убедитесь в соблюдении перечисленных ниже условий и согласуйте место установки с клиентом.
  - Эти блоки предназначены для скрытой установки в потолке с трубопроводом отвода воздуха длиной 500 мм. (Смотрите рисунок 13)
  - Необходимо обеспечить оптимальное распределение воздуха по всему помещению.
  - Для циркуляции воздуха нет препятствий.

- Конденсирующаяся влага должна беспрепятственно отводиться дренажной системой.
- Подвесной потолок не должен иметь заметного уклона.
- Должно быть достаточно свободного места для обслуживания и ремонта блока.
- Длина трубопроводов, соединяющих внутренние и наружные блоки, не должна превышать допустимых пределов. (Смотрите инструкцию по монтажу наружного блока.)
- Проследите за тем, чтобы трубопроводы не проходили через заштрихованную зону (рисунок 6). На электрический щиток может капать конденсат, а трубы будут мешать открытию его крышки.
- Настоящее изделие относится к классу А. В бытовых условиях это изделие может создавать радиопомехи. В случае их возникновения пользователю следует принять адекватные меры.
- Наружные и внутренние блоки, кабели питания и линии управления должны находиться не ближе 1 метра от радио- и телевизионных приемников. Это необходимо для предотвращения помех в работе этих электроприборов. (В зависимости от условий генерации электромагнитных волн помехи возможны даже в том случае, когда расстояние превышает 1 метр.)

2. Для подвески блока применяются специальные монтажные болты. Убедитесь в том, что потолок достаточно прочен, чтобы выдержать вес блока. В случае возникновения сомнений предварительно укрепите потолок. (Смотрите рисунок 1)

- 1 Зона обслуживания  $\geq 300$
- 2 Дренажная трубка
- 3 Порт для подключения кабеля питания
- 4 Порт для подключения линии управления
- 5 Трубопровод газообразного хладагента
- 6 Трубопровод жидкого хладагента
- 7 Электрический щиток
- 8 Крышка электрического щитка
- 9 Отвертка для открытия крышки электрического щитка
- 10 Отверстие для монтажного болта (x4)
- 11 Расстояние между отверстиями для монтажных болтов

## Предварительные операции перед монтажом

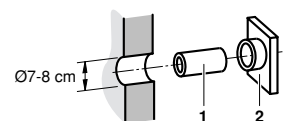
1. Взаимное расположение потолочной ниши, блока и монтажных болтов. (Смотрите рисунок 1)

**ПРИМЕЧАНИЕ** При нестандартном способе установки блока обратитесь за разъяснениями к представителю компании Daikin.

2. Сделайте отверстие в стене для подведения электропроводки, хладагента и дренажных труб к наружному блоку.

- Отверстие должно иметь наклон к внешней стороне стены.
- Размер отверстия должен соответствовать диаметру закладной трубки ( $\varnothing 7-8$  см) (приобретается на месте).
- Для маскировки отверстия применяется декоративная вставка (не входит в комплект поставки). Желательно, чтобы отверстие было как можно менее заметно.

- 1 Закладная трубка (не входит в комплект поставки)
- 2 Декоративная вставка (не входит в комплект поставки)



3. Заводская установка скорости вращения вентилятора этого внутреннего блока соответствует стандартному внешнему статическому давлению.

Если внешнее статическое давление должно быть выше или ниже стандартного, его можно изменить, установив соответствующий параметр на пульте управления.

#### 4. Установите монтажные болты. (Смотрите рисунок 4)

(Для подвески блока применяются болты диаметром M10.) Если необходимо надежно закрепить внутренний блок (в слабом потолке), устанавливаются анкерные элементы. Если необходимо укрепить новый потолок, применяются утепленные вставки, анкеры или иные крепежные элементы, покупаемые на местном рынке.

- 1 Анкер
- 2 Потолочная панель
- 3 Длинная муфта или скоба
- 4 Монтажный болт

**ПРИМЕЧАНИЕ** Все перечисленные детали приобретаются на месте.

### Монтаж внутреннего блока

Перед установкой дополнительного оборудования ознакомьтесь также с прилагаемыми к нему инструкциями. Бывают ситуации, когда дополнительное оборудование удобнее смонтировать перед установкой внутреннего блока.

#### 1. Сначала произведите временную установку внутреннего блока.

- Наденьте подвесную скобу на монтажный болт. Убедитесь в том, что она надежно закреплена сверху и снизу с помощью гаек с шайбами. (Смотрите рисунок 3)

- 1 Приобретается на месте
- 2 Прокладки для подвесных скоб
- 3 Затяните (две гайки)

#### 2. Проверьте горизонтальность установки блока.

- Не допускайте наклона блока.
- С помощью уровня или виниловой трубки, заполненной водой, убедитесь, что все четыре угла блока расположены в горизонтальной плоскости, как показано на рисунке 9.

- 1 Уровень воды
- 2 Виниловая трубка

#### 3. Затяните верхнюю гайку.

### Рекомендации по монтажу труб хладагента

Подключение трубопроводов к наружному блоку описано в прилагаемой к нему инструкции по монтажу.

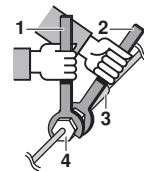
Прежде, чем приступать к прокладке труб, выясните, какой тип хладагента применяется в данной системе.



Работы по прокладке трубопроводов должны проводиться квалифицированными специалистами в соответствии с требованиями местных и государственных стандартов.

- При резке и развальцовке труб следует применять материалы и инструменты, совместимые с хладагентом R410A.
- Перед соединением труб на развальцованную поверхность наносится эфирное или полиэфирное масло.
- Чтобы внутрь трубы не попали пыль, влага или посторонние предметы, сплющите конец трубы или заклейте его липкой лентой.
- Наружный блок заправляется хладагентом.
- При подсоединении медных труб к блоку или при их отсоединении используются одновременно два гаечных ключа — обычный и динамометрический.

- 1 Динамометрический ключ
- 2 Гаечный ключ
- 3 Соединение труб
- 4 Накладная гайка



- Размеры накладных гаек и значения механического момента их затяжке приведены в Таблице 1. (Если гайки перетянуть, их можно повредить, что приведет к протечке хладагента.)
- На наружную и внутреннюю поверхность развальцованной части трубы нанесите эфирное или полиэфирное масло. Пред затяжкой накладной гайки наживите ее, сделав 3 - 4 оборота рукой. Эфирное или полиэфирное масло наносится сюда.



- Проверьте соединения труб на утечку газа.
- Термоизолируйте трубопроводы газообразного и жидкого хладагентов по отдельности. Для этого применяется материал из вспененного полиэтилена (теплопроводность = 0,041~0,052 Вт/мК).

	Внутренний диаметр	Толщина стенок
Термоизоляция газовой трубы	12~15 мм	8~10 мм
Термоизоляция жидкостной трубы	8~10 мм	7~10 мм

**ПРИМЕЧАНИЕ** Для изоляции трубопровода газообразного хладагента используйте вспененный полиэтилен, устойчивый к температуре 110°C.



Будьте внимательны, проводя трубопроводы хладагента сквозь отверстие в стене: в них не должны попасть пыль и влага. Защитите концы труб с помощью заглушек или заклейте их липкой лентой.

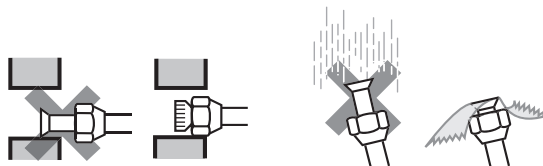
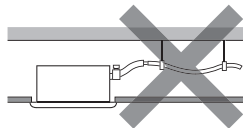
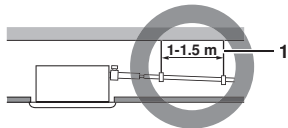


Таблица 1

Диаметр труб	Момент затяжки	Размер развальцованного торца трубы A (мм)	
		Размер	Форма развальцовки
Ø6,4	14,2~17,2 Н•м (144~176 кгс•см)	8,7~9,1	
Ø12,7	49,5~60,3 Н•м (504~616 кгс•см)	16,2~16,6	

### Рекомендации по монтажу дренажных труб

Дренажный трубопровод прокладывается в соответствии с приведенным ниже рисунком. Примите меры по предотвращению конденсации влаги. Неверная прокладка дренажного трубопровода может привести к протечкам воды и нанесению ущерба имуществу.

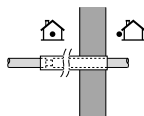


1 Подвеска дренажной трубки

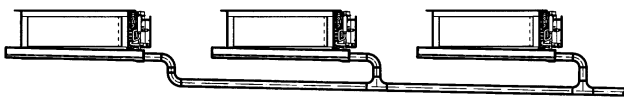
### 1. Проведите дренажный трубопровод.

- Длина дренажной линии должна быть минимальной. Трубопровод должен иметь постоянный уклон, чтобы предотвратить возможность скопления в нем воздуха.
- Размер дренажной трубки должен быть не меньше размера соединительного патрубка (виниловая трубка с внутренним диаметром 25 мм и внешним диаметром 32 мм).
- Не ставьте на дренажный трубопровод гидравлические затворы и не опускайте конец дренажного шланга в воду. (Смотрите рисунок 2)
- Если Вы хотите нарастить дренажный шланг, термоизолируйте его до отверстия в стене вспененным полиэтиленом (не входит в комплект поставки).

- 1 Дренажный шланг, соединенный с внутренним блоком
- 2 Внутренняя часть наращенного участка шланга
- 3 Стена
- 4 Термоизолирующий материал (вспененный полиэтилен)



- Для обеспечения минимального уклона 1:100 расстояние между соседними элементами подвески дренажного трубопровода должно составлять от 1 до 1,5 м.
- Если нужно объединить несколько дренажных трубопроводов, следуйте приведенной ниже схеме.



### 2. После завершения прокладки дренажного трубопровода убедитесь в том, что вода по нему стекает свободно.

- Убедитесь в прочности соединения дренажного трубопровода.
- Налейте немного воды в дренажный поддон и убедитесь, что она свободно вытекает.

### ЕСЛИ МОНТАЖ ЭЛЕКТРОПРОВОДКИ УЖЕ ЗАВЕРШЕН

Проверьте сток дренажа при запуске системы кондиционирования в режиме охлаждения, как поясняется в разделе «Пробный запуск».

### ЕСЛИ МОНТАЖ ЭЛЕКТРОПРОВОДКИ ЕЩЕ НЕ ЗАВЕРШЕН

- Снимите крышку электрического щитка и подключите к соответствующим клеммам линию силового электропитания и пульт дистанционного управления. (Смотрите рисунок 7)

- 1 Силовая электропроводка
- 2 Порт для подключения
- 3 Печатная плата внутреннего блока
- 4 Клеммы для подключения силовых линий
- 5 Кабели управления, соединяющие блоки
- 6 Проводной пульт управления
- 7 Клеммы для подключения кабелей управления
- 8 Крышка блока электродеталей
- 9 Электрическая схема
- 10 Блок электродеталей

Затем нажмите кнопку диагностики/тестового режима



на пульте дистанционного управления. Блок перейдет в тестовый режим. Нажмите кнопку выбора режима работы и выберите режим «Только вентиляция» .

После этого нажмите кнопку включения/выключения . Произойдет запуск дренажного насоса и вентилятора внутреннего блока. Проверьте, удаляется ли вода из внутреннего блока. Нажмите кнопку и верните систему в исходный режим.

## Монтаж электропроводки

### Общие положения

- Все приобретаемые на месте электрические детали и материалы, а также производимые с ними операции должны соответствовать местным нормативным актам.
- Применяются только медные провода.
- При подключении кабелей к наружным, внутренним блокам и пульту дистанционного управления следуйте схеме «Электрическая схема», изображенной на крышке электрического щитка. Операции по подключению пульта управления более подробно изложены в прилагаемой к нему инструкции по монтажу.
- Все электротехнические работы должны производиться только квалифицированными специалистами.
- Необходимо установить размыкатель цепи, который смог бы обесточить всю систему.
- В данную систему кондиционирования входит несколько внутренних блоков. Обозначьте их, например, как блок А, блок В и т.д. и следите за тем, чтобы они в том же порядке были подключены к разъемам наружного блока и блока BS. Если порядок подключения неверен, система будет работать неправильно.

### Электрические характеристики

Модель	Гц	Вольт	Диапазон изменения напряжения
FXDQ20+25	50	230	мин. 198–макс. 264

Модель	Электропитание		Электродвигатель вентилятора	
	MCA	MFA	KW	FLA
FXDQ20+25	0,2	16 A	0,01	0,1

MCA: Минимальный ток (А)

MFA: Номинал плавкого предохранителя (А)

KW: Номинальная мощность электродвигателя вентилятора (кВт)

FLA: Ток при полной нагрузке (А)

ПРИМЕЧАНИЕ Подробности см. в «Electrical data».



### Характеристики приобретаемых на месте плавких предохранителей и кабелей

Модель	Силовая электропроводка		
	Плавкие предохранители	Кабель	Сечение
FXDQ20+25	16 A	H05VV-U3G	В соответствии с местными нормами

Модель	Кабель	Сечение
FXDQ20+25	Экранированный кабель (2)	0,75–1,25 мм <sup>2</sup>

**ПРИМЕЧАНИЕ** ■ Подробности см. разделе «Примеры электрических соединений».



- Ниже приведены предельно допустимые длины кабелей, соединяющих между собой внутренний и наружный блоки, а также внутренний блок и пульт дистанционного управления.
  - Наружный блок - внутренний блок: макс. 1000 м (общая длина кабелей: 2000 м)
  - Внутренний блок - пульт управления: макс. 500 м

## Электрические соединения и задание параметров на пульте управления

### Электрические соединения

- Для подключения проводки необходимо открыть крышку электрического щитка как показано на [рисунке 7](#).

### МЕРЫ ПРЕДОСТОРОЖНОСТИ

1. При подключении силовых кабелей к клеммам необходимо соблюдать следующие правила.
  - Не подключайте к одной клемме кабели разных сечений. (Ненадежный контакт может привести сильному нагреву места подключения или даже пожару.)
  - При подключении кабелей одинакового сечения следуйте приведенной ниже схеме.



2. Ток в кабелях, соединяющих внутренние блоки между собой, не должен превышать 12 А. Ответвления кабелей делаются вне разъемов блока в соответствии с обычными правилами электрических работ, если сечение кабеля превышает 2 мм<sup>2</sup> (Ø1,6). Место ответвления следует изолировать таким образом, чтобы изоляция была не менее надежна, чем изоляция самого силового кабеля.
3. Не подключайте кабели разных сечений к одному контакту заземления. Плохой контакт снижает надежность защиты системы.
4. Кабели, соединяющие пульт управления с блоками и блоки между собой, должны находиться на расстоянии не менее 50 мм от другой электропроводки. В противном случае электрические наводки могут привести к сбоям в работе всей системы.
5. Подключение кабелей к пульту дистанционного управления описано в прилагаемой к нему инструкции по монтажу.
6. Ни в коем случае не подключайте линии силового электропитания к разъемам для кабелей управления. В этом случае возможны серьезные неисправности всей системы кондиционирования.
7. Применяйте только кабели указанных сечений и следите за надежностью контактов. Следите за тем, чтобы кабели не были излишне натянуты и не оказывали внешнего давления на клеммы. Кабели следует располагать так, чтобы они не затрудняли доступ к различным устройствам и механизмам: например, они не должны мешать открытию крышки для технического обслуживания. Следите за тем, чтобы крышка всегда была плотно закрыта. Помните, что ненадежные контакты могут послужить причиной выделения тепла, поражения электротоком и даже возгорания.

## Примеры электрических соединений

- Линии электропитания каждого блока должны быть снабжены размыкателем и плавким предохранителем, как показано на [рисунке 16](#).

- 1 Электропитание
- 2 Основной выключатель
- 3 Силовая электропроводка
- 4 Кабели управления
- 5 Размыкатель
- 6 Плавкий предохранитель
- 7 BS-блок (только REYQ)
- 8 Внутренний блок
- 9 Пульт дистанционного управления

### ПРИМЕР ПОЛНОЙ СИСТЕМЫ КОНДИЦИОНИРОВАНИЯ (3 типа)

При управлении одним внутренним блоком с помощью одного пульта управления (нормальная конфигурация)

(Смотрите рисунок 8)

При групповом управлении или управлении с помощью двух пультов (Смотрите рисунок 10)

При использовании блока BS (Смотрите рисунок 12)

- 1 Наружный блок
- 2 Внутренний блок
- 3 Пульт дистанционного управления (поставляется по дополнительному заказу)
- 4 Наиболее удаленный внутренний блок
- 5 При использовании двух пультов управления
- 6 Блок BS

**ПРИМЕЧАНИЕ** При групповом управлении задавать адреса внутренних блоков не обязательно. При подаче питания адреса будут заданы автоматически.

### МЕРЫ ПРЕДОСТОРОЖНОСТИ

1. Для блоков, входящих в одну систему, в цепи питания можно использовать один размыкатель. Однако к установке выключателей и размыкателей цепи в отдельных силовых цепях следует подходить с особой осторожностью.
2. В системах с групповым управлением пульт управления следует выбирать так, чтобы он подходил для внутреннего блока, имеющего максимальный набор функций.
3. Не используйте для заземления газовые трубы, водопроводные трубы, осветительные и телефонные линии. Неверное заземление грозит поражением электротоком.

## Настройка на месте

Настройка пульта управления на месте должна быть выполнена в соответствии с конфигурацией системы.

- Настроечные операции включают в себя выбор «номера режима», «номера первого кода» и «номера второго кода».
- Эти операции описаны в соответствующем разделе прилагаемой к пульту инструкции по монтажу.



## Сводка параметров настройки

№ режима (Примечание 1)	№ первого кода	Описание параметра	№ второго кода (Примечание 2)			
			01	02	03	04
10 (20)	0	Загрязнение фильтра - сильное/легкое = служит для определения времени между 2 указаниями на дисплее о чистке фильтра (при сильном загрязнении этот параметр можно уменьшить вдвое, соответственно сократив время между 2 указаниями на дисплее о чистке фильтра). Фильтр со сверх-долгим сроком службы Фильтр с долгим сроком службы Стандартный фильтр	± 10 000 часов	± 5 000 часов	—	—
			Слабое ± 2 500 часов	Сильное ± 1 250 часов	—	—
			± 200 часов	± 100 часов	—	—
10 (20)	2	Выбор датчика термостата	Используйте датчик агрегата (или выносной датчик, если он установлен) ВМЕСТЕ с датчиком пульта дистанционного управления. (См. примечания 5+6)	Используйте только датчик агрегата (или выносной датчик, если он установлен). (См. примечания 5+6)	Используйте только датчик пульта дистанционного управления. (См. примечания 5+6)	—
			Используйте датчик агрегата (или выносной датчик, если он установлен). (См. примечания 5+6)	Используйте датчик агрегата (или выносной датчик, если он установлен) ВМЕСТЕ с датчиком пульта дистанционного управления. (См. примечания 4+5+6)	—	—
			—	—	—	—
12 (22)	0	Выходной сигнал X1-X2 опционального комплекта платы KRP1B подача внешнего сигнала ВКЛ/ВЫКЛ (подача T1/T2) = параметр для ситуации, когда принудительное включение и выключение будет осуществляться с внешнего источника. Параметр вентилятора при ВЫКЛ термостата во время работы в режиме нагрева Дифференциальное автоматическое переключение Автоматический перезапуск после аварийного отключения питания Фиксированный главный переключатель режимов «охлаждение»/«нагрев»	Термостат-вкл. + компрессор работает	—	Работа	Неисправность
			Принудительное ВЫКЛ	Режим ВКЛ/ВЫКЛ	—	—
			LL	Заданная скорость	ВЫКЛ (См. примечание 3)	—
			0°C	1°C	2°C	3°C (См. примечание 7)
			Выключен	Включен	—	—
			Выключен	Включен	—	—

№ режима (Примечание 1)	№ первого кода	Описание параметра	№ второго кода (Примечание 2)			
			01	02	03	04
13 (23)	6	Внешнее статическое давление (задаётся в соответствии с сопротивлением воздухопровода)	Норма	Высокое статическое давление	Низкое статическое давление	—
15 (25)	3	Использование дренажного насоса с блокировкой на увлажнитель	Установлено	Не установлено	—	—

**Примечание 1:** Настройка производится в групповом режиме; однако, если выбрать номер режима, указанный в скобках, внутренние агрегаты также можно будет настроить и отдельно.

**Примечание 2:** Заводские установки № второго кода отмечены серым фоном.

**Примечание 3:** Используйте только в сочетании с дополнительным выносным датчиком или когда используется параметр 10-2-03.

**Примечание 4:** Если выбрано групповое управление и будет использоваться датчик пульта дистанционного управления, задайте 10-6-02 и 10-2-03.

**Примечание 5:** Если одновременно задаются параметры 10-6-02 + 10-2-01 или 10-2-02 или 10-2-03, то параметры 10-2-01, 10-2-02 или 10-2-03 имеют приоритет.

**Примечание 6:** Если одновременно задаются параметры 10-6-01 + 10-2-01 или 10-2-02 или 10-2-03, то для группового подключения имеют приоритет параметры 10-6-01, а для индивидуального подключения имеют приоритет параметры 10-2-01, 10-2-02 или 10-2-03.

**Примечание 7:** Дополнительные параметры, определяющие температуру дифференциального автоматического переключения:

№ второго кода	05	4°C
	06	5°C
	07	6°C
	08	7°C

### Управление с помощью двух пультов (два пульта управления для одного внутреннего блока)

- При использовании двух пультов управления один из них должен быть определен как «ГЛАВНЫЙ», а другой — как «ПОДЧИНЕННЫЙ».

### ЗАДАНИЕ ГЛАВНОГО/ПОДЧИНЕННОГО ПУЛЬТА

- Вставьте плоскую отвертку в прорезь между верхней и нижней частями пульта дистанционного управления и, действуя из двух положений, приподнимите верхнюю часть. (Смотрите рисунок 11)  
(Печатная плата находится в верхней части пульта.)
- Поставьте переключатель на плате одного из пультов в положение «S» («ПОДЧИНЕННЫЙ»). (Смотрите рисунок 15)  
(Переключатель другого пульта следует оставить в положении «M», то есть «ГЛАВНЫЙ».)
  - Печатная плата пульта управления
  - Заводская установка
  - Положение переключателя необходимо изменить только на одном пульте

### Компьютерное управление (принудительное выключение и включение/выключение)

- Номиналы кабелей и их подключение
  - Подключите внешнюю управляющую линию к контактам T1 и T2 на клеммной колодке (соедините пульт управления и управляющую линию).

Характеристики кабелей	Экранированный кабель с виниловой оболочкой (двужильный)
Сечение	0,75–1,25 мм <sup>2</sup>
Длина	Макс. 100 м
Внешний контакт	Контакт должен выдерживать минимальную нагрузку 15 В пост. тока, 10 мА

См. рисунок 14.

- Вход А

## 2. Принцип действия

- Приведенная ниже таблица поясняет термины «принудительное выключение» и «включение/выключение» в зависимости от состояния входа А.

Принудительное выключение	включение/выключение
При входном сигнале «ВКЛ» работа прекращается	входной сигнал ВЫКЛ → ВКЛ: блок запускается (управление с пульта дистанционного управления невозможно)
При входном сигнале «ВЫКЛ» работа возможна	входной сигнал ВКЛ → ВЫКЛ: делает возможным выключение блока с пульта дистанционного управления

## 3. Задание режимов принудительного выключения и включения/выключения

- Включите питание и выберите режим с помощью пульта дистанционного управления.
- Переведите пульт управления в режим настройки. Подробности этой операции описаны в соответствующем разделе прилагаемой к пульту инструкции.
- В режиме настройки выберите режим № 12, затем присвойте номеру первого кода (выключатель) значение «1». Затем присвойте номеру второго кода (положение) значение 01 (принудительное выключение) или 02 (включение/выключение). (заводская установка - принудительное выключение) (Смотрите рисунок 17)

- 1 № второго кода
- 2 № режима
- 3 № первого кода
- 4 Режим настройки

## Централизованное управление

- При централизованном управлении необходимо задать групповой номер. Подробности этой операции описаны в инструкции, прилагаемой к пульту центрального управления (он поставляется по дополнительному заказу).

## Пробный запуск

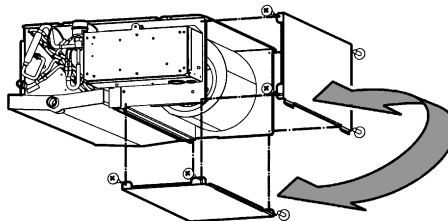
Смотрите инструкцию по монтажу наружного блока.

- При возникновении сбоя лампа индикации работы на пульте дистанционного управления начнет мигать. Чтобы выяснить причину сбоя, посмотрите код неисправности, отображаемый на жидкокристаллическом дисплее пульта управления. Список неисправностей и соответствующих им кодов приведен на наклейке с предупреждениями по поводу обслуживания, которая входит в стандартную комплектацию системы.

## Дополнительные возможности

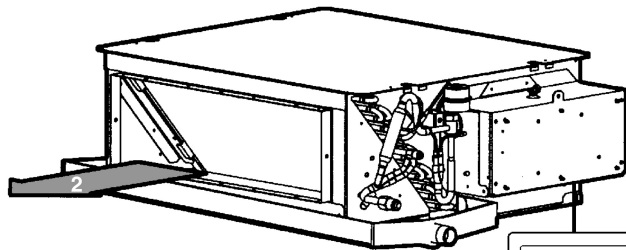
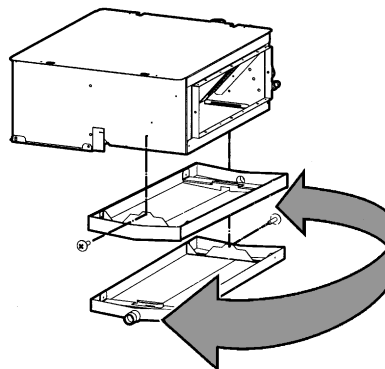
### НАПРАВЛЕНИЕ ВСАСЫВАНИЯ ВОЗДУХА

- Эта функция позволяет выбирать направление всасывания воздуха. Перемещением панели снизу назад можно выбрать всасывание воздуха сзади или всасывание воздуха снизу.



### ОТВЕРСТИЕ ДРЕНАЖНОГО ПОДДОНА

- Клиент имеет возможность выбрать расположение отверстия дренажного поддона справа или слева.




- 1 Забор воздуха
- 2 Отверстие для выпуска воздуха
- 3 Пульт дистанционного управления

## Техническое обслуживание

### ВНИМАНИЕ!

- ТЕХНИЧЕСКОЕ ОБСЛУЖИВАНИЕ КОНДИЦИОНЕРА МОЖЕТ ПРОВОДИТЬ ТОЛЬКО КВАЛИФИЦИРОВАННЫЙ ПЕРСОНАЛ.
- ПЕРЕД ТЕМ, КАК ОТКРЫТЬ ДОСТУП К ЭЛЕКТРИЧЕСКИМ КОНТАКТАМ, НЕОБХОДИМО ОБЕСТОЧИТЬ ВСЕ СИЛОВЫЕ ЛИНИИ.
- ДЛЯ ОЧИСТКИ ВОЗДУШНЫХ ФИЛЬТРОВ И ВНЕШНИХ ПАНЕЛЕЙ НЕ ИСПОЛЬЗУЙТЕ ВОЗДУХ И ВОДУ ТЕПЛЕЕ 50°C.

## ЧИСТКА ВОЗДУШНЫХ ФИЛЬТРОВ

Очищать воздушные фильтры необходимо тогда, когда на дисплее появится символ «  » (ПОРА ЧИСТИТЬ ФИЛЬТР).

Если кондиционер эксплуатируется в местах, где воздух сильно загрязнен, чистку фильтров необходимо производить чаще.

(Проводите плановую чистку фильтров раз в полгода)

Если фильтр невозможно очистить от грязи, замените его. (Сменный фильтр поставляется по отдельному заказу.)

**ПРИМЕЧАНИЕ** Во избежание скопления пыли внутри кондиционера не включайте его без воздушных фильтров.

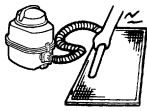


### 1. Снятие воздушных фильтров.

- Забор воздуха сзади (Смотрите рисунок 5а): Вытяните фильтр за нижнюю часть назад над двумя изгибами.
- Забор воздуха снизу (Смотрите рисунок 5b): Вытяните фильтр над двумя изгибами, расположенными в задней части блока.

### 2. Чистка воздушного фильтра.

- Удалите из воздушного фильтра пыль с помощью пылесоса и аккуратно промойте фильтр холодной водой. Во избежание усадки и деформации фильтра не пользуйтесь чистящими средствами и горячей водой. После очистки дайте фильтру высохнуть в защищенном от яркого света месте.



### 3. Замена воздушного фильтра

- Забор воздуха сзади (Смотрите рисунок 5а): Зацепите фильтр позади створок жалюзи, расположенных в верхней части блока, и аккуратно вытолкните другую сторону над двумя изгибами.
  - Забор воздуха снизу (Смотрите рисунок 5b): Зацепите фильтр позади створок жалюзи, расположенных в средней части блока, и аккуратно вытолкните другую сторону над двумя изгибами.
4. После включения питания нажмите кнопку сброса индикации загрязнения фильтра.
- Символ «ПОРА ЧИСТИТЬ ФИЛЬТР» исчезнет с дисплея. (Более подробную информацию см. в инструкции по эксплуатации наружного блока.)

**ПРИМЕЧАНИЕ** ■ Снимайте фильтр только для очистки. Частое снятие фильтра без необходимости может привести к его поломке.

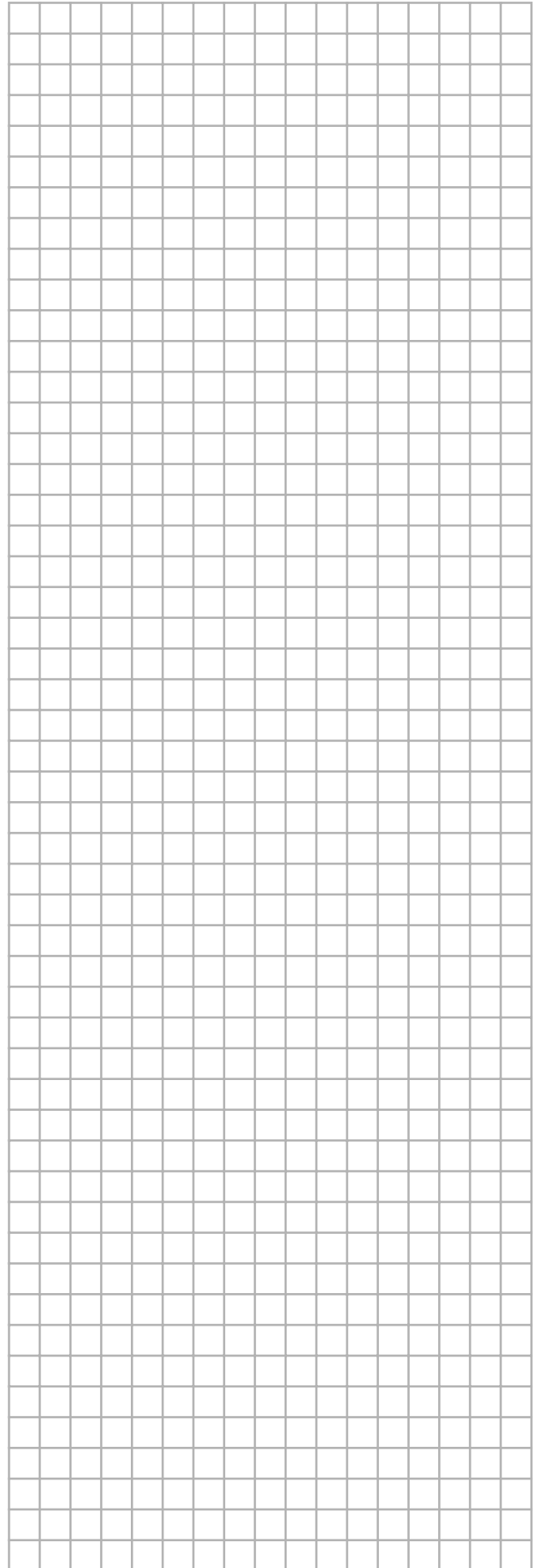


- Не применяйте для удаления грязи бензин, керосин, растворители, абразивные материалы и инсектициды. Это может вызвать обесцвечивание и деформацию корпуса кондиционера.
- Не допускайте попадания влаги на корпус внутреннего блока. Это может привести к поражению электротоком или возгоранию.




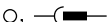

## Утилизация отходов

Демонтаж блока, удаление холодильного агента, масла и других частей должны проводиться в соответствии с местным и общегосударственным законодательством.

## ДЛЯ ЗАМЕТОК



## Электрическая схема

	: КАБЕЛИ, ПРОКЛАДЫВАЕМЫЕ ПРИ УСТАНОВКЕ СИСТЕМЫ
	: КЛЕММА
	: РАЗЪЕМ
	: ЗАЖИМ ДЛЯ КАБЕЛЕЙ
	: ЗАЗЕМЛЕНИЕ (ПОД ВИНТ)

BLK	: ЧЕРНЫЙ
BLU	: СИНИЙ
ORG	: ОРАНЖЕВЫЙ
PNK	: РОЗОВЫЙ
RED	: КРАСНЫЙ
WHT	: БЕЛЫЙ
YLW	: ЖЕЛТЫЙ

A1P	.....ПЕЧАТНАЯ ПЛАТА
C1R	.....КОНДЕНСАТОР (ВЕНТИЛЯТОРА)
F1U	.....ПЛАВКИЙ ПРЕДОХРАНИТЕЛЬ (250 В/10 А)
F2U	.....ПЛАВКИЙ ПРЕДОХРАНИТЕЛЬ
НАР	.....СВЕТОДИОД (ИНДИКАТОР - ЗЕЛЕНЫЙ)
M1F	.....ДВИГАТЕЛЬ (ВЕНТИЛЯТОРА)
Q1E	.....ДЕТЕКТОР УТЕЧКИ НА ЗЕМЛЮ
R1T	.....ТЕРМИСТОР (ВОЗДУХ)
R2T,R3T	.....ТЕРМИСТОР (ХЛАДАГЕНТ)
RyF1-3	.....МАГНИТНОЕ РЕЛЕ (ВЕНТИЛЯТОР)
X1M	.....КЛЕММНАЯ КОЛОДКА (ПИТАНИЕ)
X2M	.....КЛЕММНАЯ КОЛОДКА (УПРАВЛЕНИЕ)
T1R	.....ТРАНСФОРМАТОР (220-240 В/22 В)
Y1E	.....ЦЕПЬ ЭЛЕКТРОННОГО РЕГУЛИРОВАНИЯ

### ДОПОЛНИТЕЛЬНЫЕ ДЕТАЛИ

J1EN	.....ЭЛЕКТРИЧЕСКИЙ НАГРЕВАТЕЛЬ
K1R	.....МАГНИТНОЕ РЕЛЕ (J1EN)


### АДАПТЕР ДЛЯ ЭЛЕКТРИЧЕСКИХ ПОДКЛЮЧЕНИЙ

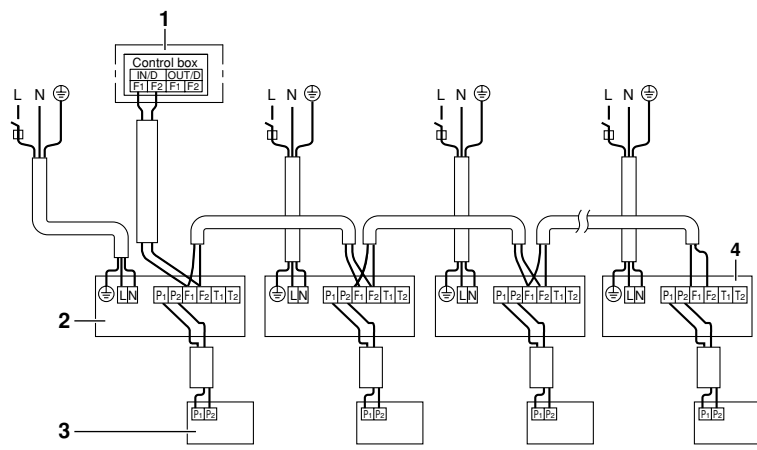
RyC,RyF	.....МАГНИТНОЕ РЕЛЕ
RyH	.....МАГНИТНОЕ РЕЛЕ (J1EN)
F1U,F2U	.....ПЛАВКИЙ ПРЕДОХРАНИТЕЛЬ (250 В/5 А)
X1A,X2A	.....РАЗЪЕМ (АДАПТЕР ДЛЯ ЭЛЕКТРИЧЕСКИХ ПОДКЛЮЧЕНИЙ)
X1M	.....КЛЕММНАЯ КОЛОДКА

### РАЗЪЕМ ДЛЯ ДОПОЛНИТЕЛЬНОГО ОБОРУДОВАНИЯ

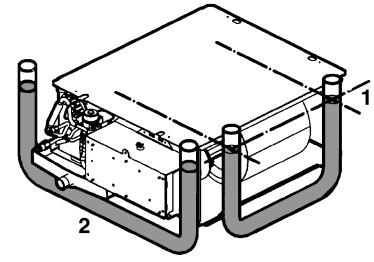
X16A	.....РАЗЪЕМ (АДАПТЕР ДЛЯ ЭЛЕКТРИЧЕСКИХ ПОДКЛЮЧЕНИЙ)
X18A	.....РАЗЪЕМ (АДАПТЕР ДЛЯ ПОДКЛЮЧЕНИЯ ЭЛЕКТРИЧЕСКИХ ОТВЕТВЛЕНИЙ)

RECEIVER/DISPLAY UNIT	: ПРИЕМНИК СИГНАЛОВ
WIRED REMOTE CONTROLLER	: ПРОВОДНОЙ ПУЛЬТ ДИСТАНЦИОННОГО УПРАВЛЕНИЯ
SWITCH BOX	: ЭЛЕКТРИЧЕСКИЙ ЩИТОК
TRANSMISSION WIRING	: ПРОВОДА УПРАВЛЕНИЯ
INPUT FROM OUTSIDE	: ВНЕШНИЙ ВХОД
CENTRAL REMOTE CONTROLLER	: ЦЕНТРАЛЬНЫЙ ПУЛЬТ УПРАВЛЕНИЯ

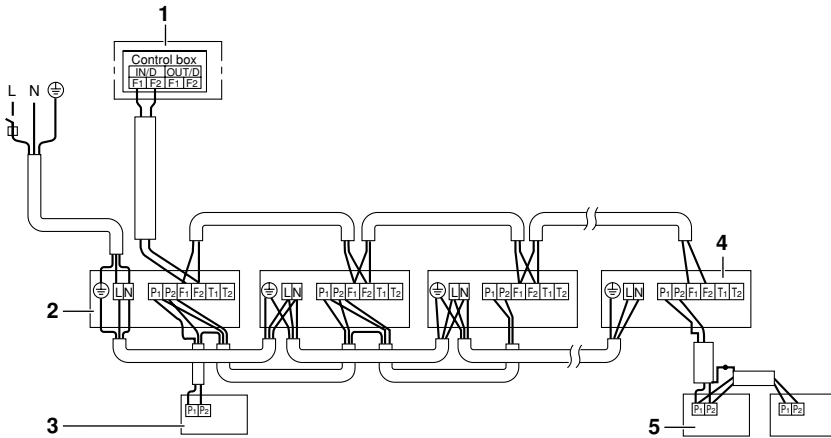
- ПРИМЕЧАНИЕ**
-  ПРИ ИСПОЛЬЗОВАНИИ ПУЛЬТА ЦЕНТРАЛЬНОГО УПРАВЛЕНИЯ ПОДКЛЮЧЕНИЕ ПРОИЗВОДИТСЯ В СООТВЕТСТВИИ С ПРИЛАГАЕМОЙ К НЕМУ ИНСТРУКЦИЕЙ.
  - ПРИ ИСПОЛЬЗОВАНИИ БЕСПРОВОДНОГО ПУЛЬТА УПРАВЛЕНИЯ ПОДКЛЮЧАЕТСЯ X23A.
  - КОГДА ПОДКЛЮЧЕН ВНЕШНИЙ ВХОД СИГНАЛА, РЕЖИМ ПРИНУДИТЕЛЬНОГО ВКЛЮЧЕНИЯ ИЛИ ВКЛЮЧЕНИЯ/ВЫКЛЮЧЕНИЯ ВЫБИРАЕТСЯ ПУЛЬТОМ УПРАВЛЕНИЯ. БОЛЕЕ ПОДРОБНУЮ ИНФОРМАЦИЮ СМ. В ИНСТРУКЦИИ ПО МОНТАЖУ



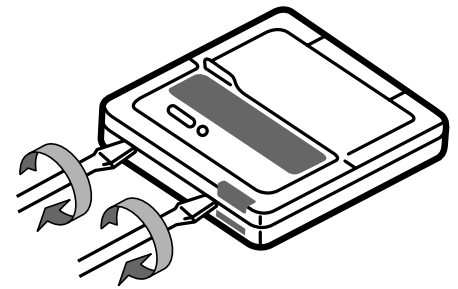
8



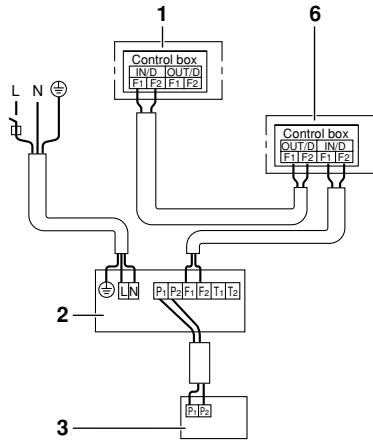
9



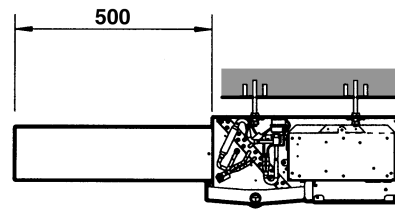
10



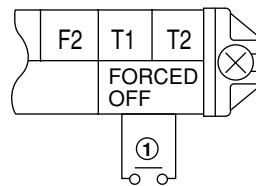
11



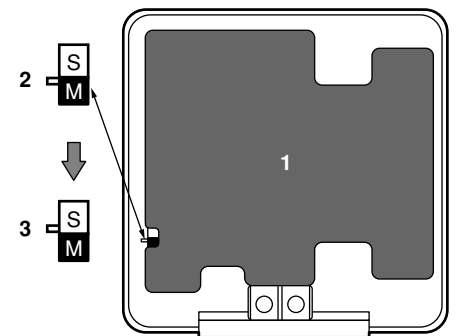
12



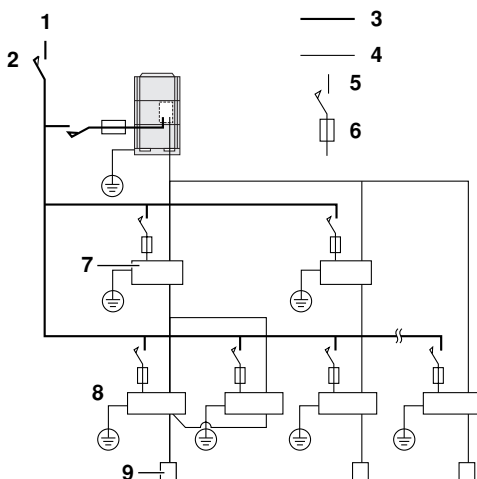
13



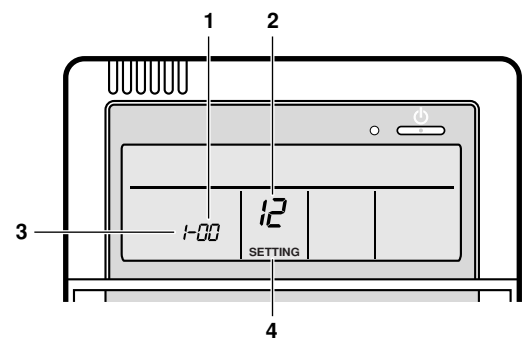
14



15



16



17



\*4PW45000-1 0000000\$\*

Copyright © Daikin

**DAIKIN EUROPE N.V.**

Zandvoordestraat 300, B-8400 Oostende, Belgium

4PW45000-1