



Технические данные

4-поточный потолочный кондиционер кассетного типа
размером 600x600

FXZQ-M9V1B

Применяемые системы

R-410A



Технические данные

4-поточный потолочный кондиционер кассетного типа
размером 600x600

FXZQ-M9V1B

ПРИМЕНЯЕМЫЕ СИСТЕМЫ

R-410A

TABLE OF CONTENTS

FXZQ-M9V1B

1	Характеристики	3
	Технические характеристики	3
	Электрические характеристики (50Гц)	4
2	Безопасность	5
3	Дополнительные функции	5
4	Системы управления	5
5	Таблицы мощности.....	6
	Таблицы мощности, охлаждение	6
	Таблицы мощности, обогрев	7
6	Чертеж в масштабе и центр тяжести	8
	Чертеж в масштабе	8
	Центр тяжести	9
7	Схема трубной обвязки.....	10
8	Монтажная схема	11
	Монтажная схема	11
9	Данные по шуму	12
	Данные по уровню шума	12
	Спектр звукового давления	13
10	Схема потока воздуха	14

1 Характеристики

1-1 Технические характеристики				FXZQ20M9V1B	FXZQ25M9V1B	FXZQ32M9V1B	FXZQ40M9V1B	FXZQ50M9V1B	
Мощность	Охлаждение	кВт	2.2	2.8	3.6	4.5	5.6		
	Обогрев	кВт	2.5	3.2	4.0	5.0	6.3		
Входная мощность (50Hz)	Охлаждение	кВт	0.073	0.073	0.076	0.089	0.115		
	Обогрев	кВт	0.064	0.064	0.068	0.080	0.107		
Корпус	Материал		Оцинкованная сталь						
Размеры	Блок	Высота	мм	286	286	286	286	286	
		Ширина	мм	575	575	575	575	575	
		Глубина	мм	575	575	575	575	575	
Вес	Вес	кг	18	18	18	18	18		
Теплообменник	Размеры	К-во рядов		2	2	2	2	2	
		Шаг оребрения	мм	1.5	1.5	1.5	1.5	1.5	
		Фронтальная поверхность	м ²	0.269	0.269	0.269	0.269	0.269	
		К-во секций		10	10	10	10	10	
Вентилятор	Тип		Турбовентилятор						
	Количество		1	1	1	1	1		
Охлаждение	Высокий	м ³ /min	9.0	9.0	9.5	11.0	14.0		
	Низкий	м ³ /min	7.0	7.0	7.5	8.0	10.0		
Вентилятор	Двигатель	Количество		1	1	1	1	1	
		Модель		QTS32C15M					
		Производительность (высокая)	Вт	55	55	55	55	55	
		Привод		Прямая передача					
Хладагент	Наименование		R-410A						
Уровень шума	Охлаждение	Уровень звуковой мощности (номинальная)	дБ(A)	47	47	49	53	58	
Охлаждение	Уровень звукового давления	Высокий	дБ(A)	30	30	32	36	41	
		Низкий	дБ(A)	25	25	26	28	33	
Подсоединение труб	Жидкость (OD)	Тип		Раструб					
		Диаметр	мм	6.35	6.35	6.35	6.35	6.35	
	Газ	Тип		Раструб					
		Диаметр	мм	12.7	12.7	12.7	12.7	12.7	
	Дренаж	Диаметр	мм	26	26	26	26	26	
	Тепловая изоляция		Пенополистирол / пенополиэтилен						
Декоративная панель	Модель		BYFQ60B7W1						
	Цвет		Белый (RAL 9010)						
	Размеры	Высота	мм	55	55	55	55	55	
		Ширина	мм	700	700	700	700	700	
		Глубина	мм	700	700	700	700	700	
Вес	кг	2.7	2.7	2.7	2.7	2.7			
Воздушный фильтр			Полимерная сетка, стойкая к образованию плесени						
Регулирование расхода хладагента			Электронный расширительный клапан						
Регулирование температуры			Микропроцессорный термостат для охлаждения и обогрева						
Устройство			Плавкий предохранитель PCB						
			Тепловая защита двигателя вентилятора						
Стандартные принадлежности			Руководство по установке и эксплуатации						
			Бумажная схема для установки						
			Сливной шланг						
			Металлический зажим						
			Крепежная пластина шайбы						
			Уплотнительные подушки						
			Зажимы						
			Винты						
			Шайба для подвесного кронштейна						
			Изоляция фитинга						

1 Характеристики

1-1 Технические характеристики	FXZQ20M9V1B	FXZQ25M9V1B	FXZQ32M9V1B	FXZQ40M9V1B	FXZQ50M9V1B
Примечания	Номинальные мощности охлаждения основаны на следующих условиях: Испаритель: 12°C/7°C; конденсатор: 30°C/35°C				
	Номинальная мощность в режиме обогрева: температура в помещении: 20°CDB, температура наружного воздуха: 7°CDB, 6°CWB, эквивалентная длина труб с хладагентом: 8 м, перепад уровня: 0 м.				
	Приведенные мощности представляют собой «нетто»-величины, в которых учтено снижение холодопроизводительности (или соответственно теплопроизводительности), связанное с нагревом двигателя вентилятора внутреннего блока.				

1-2 Электрические характеристики (50Гц)		FXZQ20M9V1B	FXZQ25M9V1B	FXZQ32M9V1B	FXZQ40M9V1B	FXZQ50M9V1B	
Электропитание	Наименование	V1					
	Фаза	1~					
	Частота	Гц	50				
	Напряжение	В	220-240				
Ток	Минимальный ток в цепи (MCA)	A	0.8	0.8	0.8	0.8	0.9
	Максимальный ток предохранителя (MFA)	A	15	15	15	15	15
	Ток при полной нагрузке (FLA)	A	0.6	0.6	0.6	0.6	0.7
Диапазон напряжений	Минимальный	B	-10%				
	Максимальный	B	+10%				
Примечания	Диапазон напряжений: блоки могут использоваться с электрическими системами, где напряжение, подаваемое на клеммы блока, находится в пределах указанного диапазона.						
	Максимально-допустимое изменение диапазона напряжений между фазами составляет 2%.						
	MCA/MFA: MCA = 1,25 x FLA						
	MFA меньше или равно 4 x FLA						
	Ближайший меньший стандартный номинальный ток предохранителя минимум 15А						
	Выбрать размер провода на основании MCA						
Вместо плавкого предохранителя пользуйтесь автоматическим выключателем							

2 Безопасность

	FXZQ20M9	FXZQ25M9	FXZQ32M9	FXZQ40M9	FXZQ50M9
ПРЕДОХРАНИТЕЛЬ ПЕЧАТНОЙ ПЛАТЫ	250 В, 5 А				
ТЕПЛОВАЯ ЗАЩИТА ЭЛЕКТРОДВИГАТЕЛЯ ВЕНТИЛЯТОРА	°C	ОТКЛЮЧЕНИЕ: 130 ^{±5} / ВКЛЮЧЕНИЕ: 80 ^{±20}			
3D006691K					

2

3 Дополнительные функции

	FXZQ20M9	FXZQ25M9	FXZQ32M9	FXZQ40M9	FXZQ50M9
ДЕКОРАТИВНАЯ ПАНЕЛЬ	BYFQ60B				
КОМПЛЕКТ ДЛЯ ЗАКРЫТИЯ ВОЗДУХОВЫПУСКНОГО ОТВЕРСТИЯ	KDBH44BA60				
ПАНЕЛЬНАЯ ПРОСТАВКА	KDBQ44B60				
СМЕННЫЙ ФИЛЬТР С ПОВЫШЕННЫМ СРОКОМ СЛУЖБЫ	KAFQ441BA60				
КОМПЛЕКТ ДЛЯ ПРИТОЧНОГО УСТРОЙСТВА, ДЛЯ НЕПОСРЕДСТВЕННОГО МОНТАЖА	KDDQ44XA60				
3TW26429-1C					

4 Системы управления

Системы раздельного управления

	FXZQ20M9	FXZQ25M9	FXZQ32M9	FXZQ40M9	FXZQ50M9
ПРОВОДНОЙ ПУЛЬТ ДИСТАНЦИОННОГО УПРАВЛЕНИЯ	BRC1D52				
ИНФРАКРАСНЫЙ ПУЛЬТ ДИСТАНЦИОННОГО УПРАВЛЕНИЯ	Тепловой насос		BRC7E530		
	Только охлаждение		BRC7E531		

Системы централизованного управления

	FXZQ20M9	FXZQ25M9	FXZQ32M9	FXZQ40M9	FXZQ50M9
ПУЛЬТ ЦЕНТРАЛИЗОВАННОГО ДИСТАНЦИОННОГО УПРАВЛЕНИЯ	DCS302C51				
ПУЛЬТ ЦЕНТРАЛИЗОВАННОГО УПРАВЛЕНИЯ (ВКЛ./ВЫКЛ.)	DCS301B51				
ПРОГРАММИРУЕМЫЙ ТАЙМЕР	DST301B61				

Прочее

	FXZQ20M9	FXZQ25M9	FXZQ32M9	FXZQ40M9	FXZQ50M9
ПРОВОДНОЙ АДАПТЕР ДЛЯ ПОДКЛЮЧЕНИЯ УВЛАЖНИТЕЛЯ, ЭЛЕКТРОКАЛОРИФЕРА	KRP1B57 #				
ПРОВОДНОЙ АДАПТЕР ДЛЯ ВНЕШНЕГО УПРАВЛЕНИЯ ДО 64 (128) ВНУТРЕННИМИ БЛОКАМИ	KRP2A52 #				
ПРОВОДНОЙ АДАПТЕР ДЛЯ ВНЕШНЕГО УПРАВЛЕНИЯ ВНУТРЕННИМ БЛОКОМ	KRP4A53 #				
ДИСТАНЦИОННЫЙ ДАТЧИК ТЕМПЕРАТУРЫ	KRCS01-1				
УСТАНОВОЧНАЯ КОРОБКА ДЛЯ ПЛАТЫ АДАПТЕРА (СМ. ПРИМЕЧАНИЯ)	KRP1BA101				
УСТАНОВОЧНАЯ КОРОБКА ДЛЯ ПУЛЬТА ЦЕНТРАЛИЗОВАННОГО УПРАВЛЕНИЯ DCS302B51	KJB311A				
УСТАНОВОЧНАЯ КОРОБКА ДЛЯ ПУЛЬТА ЦЕНТРАЛИЗОВАННОГО УПРАВЛЕНИЯ DCS301B51	KJB212A				
СЕТЕВОЙ ФИЛЬТР ДЛЯ ПУЛЬТА ЦЕНТРАЛИЗОВАННОГО УПРАВЛЕНИЯ DCS301B51	KEK26-1A				
АДАПТЕР ДЛЯ ВНЕШНЕГО УПРАВЛЕНИЯ РАБОТОЙ НАРУЖНЫХ БЛОКОВ (МОНТИРУЕТСЯ ВО ВНУТРЕННЕМ БЛОКЕ)	DTA104A52 #				

3TW26429-1C

5 Таблицы мощности

5 - 1 Таблицы мощности, охлаждение

5

FXZQ-M9																
Размер элемента	Номинальная Мощность	Наружная °CDB	Температура воздуха внутри помещения В													
			14,0WB		16,0WB		18,0WB		19,0WB		20,0WB		22,0WB		24,0WB	
			20,0DB		23,0DB		26,0DB		27,0DB		28,0DB		30,0DB		32,0DB	
			TC	SHC	TC	SHC	TC	SHC	TC	SHC	TC	SHC	TC	SHC	TC	SHC
20	2,2	10,0	1,5	1,3	1,8	1,5	2,1	1,7	2,2	1,7	2,3	1,6	2,6	1,6	2,9	1,7
		12,0	1,5	1,3	1,8	1,5	2,1	1,7	2,2	1,7	2,3	1,6	2,6	1,6	2,9	1,6
		14,0	1,5	1,3	1,8	1,5	2,1	1,7	2,2	1,7	2,3	1,6	2,6	1,6	2,8	1,6
		16,0	1,5	1,3	1,8	1,5	2,1	1,7	2,2	1,7	2,3	1,6	2,6	1,8	2,8	1,7
		18,0	1,5	1,3	1,8	1,5	2,1	1,7	2,2	1,7	2,3	1,6	2,6	1,8	2,7	1,7
		20,0	1,5	1,3	1,8	1,5	2,1	1,7	2,2	1,7	2,3	1,6	2,6	1,8	2,7	1,7
		21,0	1,5	1,3	1,8	1,5	2,1	1,7	2,2	1,7	2,3	1,6	2,6	1,8	2,7	1,6
		23,0	1,5	1,3	1,8	1,5	2,1	1,7	2,2	1,7	2,3	1,6	2,6	1,7	2,6	1,6
		25,0	1,5	1,3	1,8	1,5	2,1	1,7	2,2	1,7	2,3	1,6	2,6	1,7	2,6	1,6
		27,0	1,5	1,3	1,8	1,5	2,1	1,7	2,2	1,7	2,3	1,6	2,5	1,7	2,6	1,6
		29,0	1,5	1,3	1,8	1,5	2,1	1,7	2,2	1,7	2,3	1,6	2,5	1,7	2,5	1,6
		31,0	1,5	1,3	1,8	1,5	2,1	1,7	2,2	1,7	2,3	1,6	2,4	1,7	2,5	1,6
		33,0	1,5	1,3	1,8	1,5	2,1	1,7	2,2	1,7	2,3	1,6	2,4	1,6	2,5	1,5
		35,0	1,5	1,3	1,8	1,5	2,1	1,7	2,2	1,7	2,3	1,6	2,4	1,6	2,4	1,5
		37,0	1,5	1,3	1,8	1,5	2,1	1,7	2,2	1,7	2,3	1,6	2,3	1,6	2,4	1,5
		39,0	1,5	1,3	1,8	1,5	2,1	1,7	2,2	1,7	2,2	1,6	2,3	1,6	2,3	1,5
		25	2,8	10,0	1,9	1,5	2,3	1,8	2,6	2,0	2,8	2,0	3,0	2,0	3,4	2,1
12,0	1,9			1,5	2,3	1,8	2,6	2,0	2,8	2,0	3,0	2,0	3,4	2,1	3,6	2,1
14,0	1,9			1,5	2,3	1,8	2,6	2,0	2,8	2,0	3,0	2,0	3,4	2,1	3,6	2,1
16,0	1,9			1,5	2,3	1,8	2,6	2,0	2,8	2,0	3,0	2,0	3,4	2,1	3,5	2,0
18,0	1,9			1,5	2,3	1,8	2,6	2,0	2,8	2,0	3,0	2,0	3,4	2,1	3,5	2,0
20,0	1,9			1,5	2,3	1,8	2,6	2,0	2,8	2,0	3,0	2,0	3,4	2,1	3,4	2,0
21,0	1,9			1,5	2,3	1,8	2,6	2,0	2,8	2,0	3,0	2,0	3,4	2,1	3,4	2,0
23,0	1,9			1,5	2,3	1,8	2,6	2,0	2,8	2,0	3,0	2,0	3,3	2,1	3,4	1,9
25,0	1,9			1,5	2,3	1,8	2,6	2,0	2,8	2,0	3,0	2,0	3,3	2,0	3,3	1,9
27,0	1,9			1,5	2,3	1,8	2,6	2,0	2,8	2,0	3,0	2,0	3,2	2,0	3,3	1,9
29,0	1,9			1,5	2,3	1,8	2,6	2,0	2,8	2,0	3,0	2,0	3,2	2,0	3,2	1,9
31,0	1,9			1,5	2,3	1,8	2,6	2,0	2,8	2,0	3,0	2,0	3,1	2,0	3,2	1,9
33,0	1,9			1,5	2,3	1,8	2,6	2,0	2,8	2,0	3,0	2,0	3,1	2,0	3,1	1,8
35,0	1,9			1,5	2,3	1,8	2,6	2,0	2,8	2,0	3,0	2,0	3,0	1,9	3,1	1,8
37,0	1,9			1,5	2,3	1,8	2,6	2,0	2,8	2,0	2,9	2,0	3,0	1,9	3,0	1,8
39,0	1,9			1,5	2,3	1,8	2,6	2,0	2,8	2,0	2,9	2,0	2,9	1,9	3,0	1,8
32	3,6			10,0	2,4	1,9	2,9	2,1	3,4	2,4	3,6	2,4	3,8	2,4	4,3	2,5
		12,0	2,4	1,9	2,9	2,1	3,4	2,4	3,6	2,4	3,8	2,4	4,3	2,5	4,7	2,5
		14,0	2,4	1,9	2,9	2,1	3,4	2,4	3,6	2,4	3,8	2,4	4,3	2,5	4,6	2,5
		16,0	2,4	1,9	2,9	2,1	3,4	2,4	3,6	2,4	3,8	2,4	4,3	2,5	4,6	2,5
		18,0	2,4	1,9	2,9	2,1	3,4	2,4	3,6	2,4	3,8	2,4	4,3	2,5	4,5	2,5
		20,0	2,4	1,9	2,9	2,1	3,4	2,4	3,6	2,4	3,8	2,4	4,3	2,5	4,4	2,4
		21,0	2,4	1,9	2,9	2,1	3,4	2,4	3,6	2,4	3,8	2,4	4,3	2,5	4,4	2,4
		23,0	2,4	1,9	2,9	2,1	3,4	2,4	3,6	2,4	3,8	2,4	4,2	2,5	4,3	2,4
		25,0	2,4	1,9	2,9	2,1	3,4	2,4	3,6	2,4	3,8	2,4	4,2	2,5	4,3	2,4
		27,0	2,4	1,9	2,9	2,1	3,4	2,4	3,6	2,4	3,8	2,4	4,1	2,4	4,2	2,3
		29,0	2,4	1,9	2,9	2,1	3,4	2,4	3,6	2,4	3,8	2,4	4,1	2,4	4,2	2,3
		31,0	2,4	1,9	2,9	2,1	3,4	2,4	3,6	2,4	3,8	2,4	4,0	2,4	4,1	2,3
		33,0	2,4	1,9	2,9	2,1	3,4	2,4	3,6	2,4	3,8	2,4	3,9	2,4	4,0	2,3
		35,0	2,4	1,9	2,9	2,1	3,4	2,4	3,6	2,4	3,8	2,4	3,9	2,3	4,0	2,2
		37,0	2,4	1,9	2,9	2,1	3,4	2,4	3,6	2,4	3,7	2,4	3,8	2,3	3,9	2,2
		39,0	2,4	1,9	2,9	2,1	3,4	2,4	3,6	2,4	3,7	2,4	3,8	2,3	3,8	2,2
		40	4,5	10,0	3,0	2,5	3,6	2,9	4,2	3,2	4,5	3,3	4,8	3,3	5,4	3,4
12,0	3,0			2,5	3,6	2,9	4,2	3,2	4,5	3,3	4,8	3,3	5,4	3,4	5,8	3,4
14,0	3,0			2,5	3,6	2,9	4,2	3,2	4,5	3,3	4,8	3,3	5,4	3,4	5,8	3,4
16,0	3,0			2,5	3,6	2,9	4,2	3,2	4,5	3,3	4,8	3,3	5,4	3,4	5,7	3,4
18,0	3,0			2,5	3,6	2,9	4,2	3,2	4,5	3,3	4,8	3,3	5,4	3,4	5,6	3,3
20,0	3,0			2,5	3,6	2,9	4,2	3,2	4,5	3,3	4,8	3,3	5,4	3,4	5,5	3,3
21,0	3,0			2,5	3,6	2,9	4,2	3,2	4,5	3,3	4,8	3,3	5,4	3,4	5,5	3,3
23,0	3,0			2,5	3,6	2,9	4,2	3,2	4,5	3,3	4,8	3,3	5,3	3,3	5,4	3,2
25,0	3,0			2,5	3,6	2,9	4,2	3,2	4,5	3,3	4,8	3,3	5,2	3,3	5,3	3,2
27,0	3,0			2,5	3,6	2,9	4,2	3,2	4,5	3,3	4,8	3,3	5,2	3,3	5,3	3,2
29,0	3,0			2,5	3,6	2,9	4,2	3,2	4,5	3,3	4,8	3,3	5,1	3,2	5,2	3,1
31,0	3,0			2,5	3,6	2,9	4,2	3,2	4,5	3,3	4,8	3,3	5,0	3,2	5,1	3,1
33,0	3,0			2,5	3,6	2,9	4,2	3,2	4,5	3,3	4,8	3,3	4,9	3,2	5,0	3,1
35,0	3,0			2,5	3,6	2,9	4,2	3,2	4,5	3,3	4,7	3,3	4,9	3,1	5,0	3,0
37,0	3,0			2,5	3,6	2,9	4,2	3,2	4,5	3,2	4,7	3,2	4,8	3,1	4,9	3,0
39,0	3,0			2,5	3,6	2,9	4,2	3,2	4,5	3,2	4,6	3,2	4,7	3,1	4,8	3,0
50	5,6			10,0	3,8	3,1	4,5	3,6	5,2	4,0	5,6	4,1	6,0	4,2	6,7	4,4
		12,0	3,8	3,1	4,5	3,6	5,2	4,0	5,6	4,1	6,0	4,2	6,7	4,4	7,3	4,4
		14,0	3,8	3,1	4,5	3,6	5,2	4,0	5,6	4,1	6,0	4,2	6,7	4,4	7,2	4,3
		16,0	3,8	3,1	4,5	3,6	5,2	4,0	5,6	4,1	6,0	4,2	6,7	4,4	7,1	4,3
		18,0	3,8	3,1	4,5	3,6	5,2	4,0	5,6	4,1	6,0	4,2	6,7	4,4	7,0	4,2
		20,0	3,8	3,1	4,5	3,6	5,2	4,0	5,6	4,1	6,0	4,2	6,7	4,4	6,9	4,2
		21,0	3,8	3,1	4,5	3,6	5,2	4,0	5,6	4,1	6,0	4,2	6,7	4,4	6,8	4,2
		23,0	3,8	3,1	4,5	3,6	5,2	4,0	5,6	4,1	6,0	4,2	6,6	4,3	6,7	4,1
		25,0	3,8	3,1	4,5	3,6	5,2	4,0	5,6	4,1	6,0	4,2	6,5	4,3	6,6	4,1
		27,0	3,8	3,1	4,5	3,6	5,2	4,0	5,6	4,1	6,0	4,2	6,4	4,2	6,6	4,0
		29,0	3,8	3,1	4,5	3,6	5,2	4,0	5,6	4,1	6,0	4,2	6,3	4,2	6,5	4,0
		31,0	3,8	3,1	4,5	3,6	5,2	4,0	5,6	4,1	6,0	4,2	6,2	4,1	6,4	4,0
		33,0	3,8	3,1	4,5	3,6	5,2	4,0	5,6	4,1	6,0	4,2	6,1	4,1	6,3	3,9
		35,0	3,8	3,1	4,5	3,6	5,2	4,0	5,6	4,1	5,9	4,2	6,0	4,0	6,2	3,9
		37,0	3,8	3,1	4,5	3,6	5,2	4,0	5,6	4,1	5,8	4,1	5,9	4,0	6,1	3,8
		39,0	3,8	3,1	4,5	3,6	5,2	4,0	5,6	4,1	5,7	4,1	5,8	3,9	6,0	3,8

3TW28662-1

6

5 **Таблицы мощности**

5 - 2 **Таблицы мощности, обогрев**

1
5

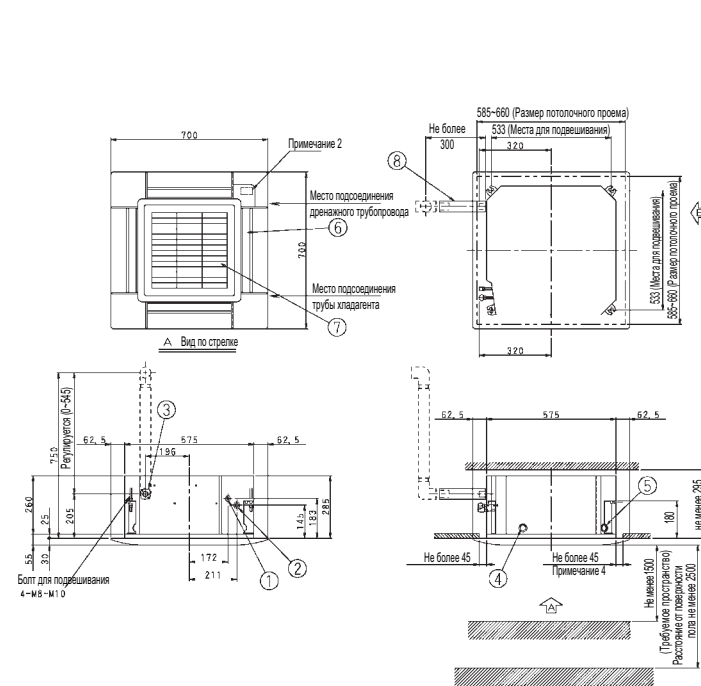
FXZQ-M9				Температура воздуха внутри: °CDB					
Размер единицы	Номинальная Мощность	Температура воздуха снаружи		Температура воздуха внутри: °CDB					
		(°CDB)	(°CWB)	16,0	18,0	20,0	21,0	22,0	24,0
				кВт	кВт	кВт	кВт	кВт	кВт
20	2,5	-19,8	-20,0	1,5	1,5	1,5	1,5	1,5	1,5
		-18,8	-19,0	1,5	1,5	1,5	1,5	1,5	1,5
		-16,7	-17,0	1,6	1,6	1,6	1,6	1,6	1,6
		-14,7	-15,0	1,7	1,7	1,7	1,7	1,7	1,7
		-12,6	-13,0	1,8	1,8	1,8	1,8	1,8	1,8
		-10,5	-11,0	1,9	1,9	1,9	1,9	1,9	1,9
		-9,5	-10,0	1,9	1,9	1,9	1,9	1,9	1,9
		-8,5	-9,1	2,0	2,0	1,9	1,9	1,9	1,9
		-7,0	-7,6	2,0	2,0	2,0	2,0	2,0	2,0
		-5,0	-5,6	2,1	2,1	2,1	2,1	2,1	2,1
		-3,0	-3,7	2,2	2,2	2,2	2,2	2,2	2,2
		0,0	-0,7	2,3	2,3	2,3	2,3	2,3	2,2
		3,0	2,2	2,5	2,5	2,4	2,4	2,3	2,2
		5,0	4,1	2,5	2,5	2,5	2,4	2,3	2,2
		7,0	6,0	2,6	2,6	2,5	2,4	2,3	2,2
		9,0	7,9	2,7	2,7	2,5	2,4	2,3	2,2
25	3,2	-19,8	-20,0	1,9	1,9	1,9	1,9	1,9	1,9
		-18,8	-19,0	1,9	1,9	1,9	1,9	1,9	1,9
		-16,7	-17,0	2,1	2,1	2,0	2,0	2,0	2,0
		-14,7	-15,0	2,2	2,2	2,2	2,2	2,2	2,1
		-12,6	-13,0	2,3	2,3	2,3	2,3	2,3	2,3
		-10,5	-11,0	2,4	2,4	2,4	2,4	2,4	2,4
		-9,5	-10,0	2,5	2,4	2,4	2,4	2,4	2,4
		-8,5	-9,1	2,5	2,5	2,5	2,5	2,5	2,5
		-7,0	-7,6	2,6	2,6	2,6	2,6	2,6	2,6
		-5,0	-5,6	2,7	2,7	2,7	2,7	2,7	2,7
		-3,0	-3,7	2,8	2,8	2,8	2,8	2,8	2,8
		0,0	-0,7	3,0	3,0	3,0	3,0	3,0	2,8
		3,0	2,2	3,1	3,1	3,1	3,1	3,0	2,8
		5,0	4,1	3,3	3,2	3,2	3,1	3,0	2,8
		7,0	6,0	3,4	3,4	3,2	3,1	3,0	2,8
		9,0	7,9	3,5	3,4	3,2	3,1	3,0	2,8
32	4,0	-19,8	-20,0	2,4	2,4	2,3	2,3	2,3	2,3
		-18,8	-19,0	2,4	2,4	2,4	2,4	2,4	2,4
		-16,7	-17,0	2,6	2,6	2,6	2,6	2,6	2,5
		-14,7	-15,0	2,7	2,7	2,7	2,7	2,7	2,7
		-12,6	-13,0	2,9	2,8	2,8	2,8	2,8	2,8
		-10,5	-11,0	3,0	3,0	3,0	3,0	3,0	3,0
		-9,5	-10,0	3,1	3,1	3,1	3,1	3,0	3,0
		-8,5	-9,1	3,1	3,1	3,1	3,1	3,1	3,1
		-7,0	-7,6	3,2	3,2	3,2	3,2	3,2	3,2
		-5,0	-5,6	3,4	3,4	3,4	3,4	3,4	3,4
		-3,0	-3,7	3,5	3,5	3,5	3,5	3,5	3,5
		0,0	-0,7	3,7	3,7	3,7	3,7	3,7	3,5
		3,0	2,2	3,9	3,9	3,9	3,9	3,7	3,5
		5,0	4,1	4,1	4,1	4,0	3,9	3,7	3,5
		7,0	6,0	4,2	4,2	4,0	3,9	3,7	3,5
		9,0	7,9	4,3	4,3	4,0	3,9	3,7	3,5
40	5,0	-19,8	-20,0	3,0	2,9	2,9	2,9	2,9	2,9
		-18,8	-19,0	3,0	3,0	3,0	3,0	3,0	3,0
		-16,7	-17,0	3,2	3,2	3,2	3,2	3,2	3,2
		-14,7	-15,0	3,4	3,4	3,4	3,4	3,4	3,4
		-12,6	-13,0	3,6	3,6	3,6	3,5	3,5	3,5
		-10,5	-11,0	3,7	3,7	3,7	3,7	3,7	3,7
		-9,5	-10,0	3,8	3,8	3,8	3,8	3,8	3,8
		-8,5	-9,1	3,9	3,9	3,9	3,9	3,9	3,9
		-7,0	-7,6	4,0	4,0	4,0	4,0	4,0	4,0
		-5,0	-5,6	4,2	4,2	4,2	4,2	4,2	4,2
		-3,0	-3,7	4,4	4,4	4,4	4,4	4,4	4,4
		0,0	-0,7	4,7	4,6	4,6	4,6	4,6	4,4
		3,0	2,2	4,9	4,9	4,9	4,8	4,7	4,4
		5,0	4,1	5,1	5,1	5,0	4,8	4,7	4,4
		7,0	6,0	5,2	5,2	5,0	4,8	4,7	4,4
		9,0	7,9	5,4	5,3	5,0	4,8	4,7	4,4
50	6,3	-19,8	-20,0	3,7	3,7	3,7	3,7	3,7	3,7
		-18,8	-19,0	3,8	3,8	3,8	3,8	3,8	3,8
		-16,7	-17,0	4,1	4,0	4,0	4,0	4,0	4,0
		-14,7	-15,0	4,3	4,3	4,3	4,2	4,2	4,2
		-12,6	-13,0	4,5	4,5	4,5	4,5	4,5	4,5
		-10,5	-11,0	4,7	4,7	4,7	4,7	4,7	4,7
		-9,5	-10,0	4,8	4,8	4,8	4,8	4,8	4,8
		-8,5	-9,1	4,9	4,9	4,9	4,9	4,9	4,9
		-7,0	-7,6	5,1	5,1	5,1	5,1	5,1	5,1
		-5,0	-5,6	5,3	5,3	5,3	5,3	5,3	5,3
		-3,0	-3,7	5,5	5,5	5,5	5,5	5,5	5,5
		0,0	-0,7	5,9	5,9	5,8	5,8	5,8	5,5
		3,0	2,2	6,2	6,2	6,2	6,1	5,9	5,5
		5,0	4,1	6,4	6,4	6,3	6,1	5,9	5,5
		7,0	6,0	6,6	6,6	6,3	6,1	5,9	5,5
		9,0	7,9	6,8	6,7	6,3	6,1	5,9	5,5
11,0	9,8	7,0	6,7	6,3	6,1	5,9	5,5		
13,0	11,8	7,1	6,7	6,3	6,1	5,9	5,5		
15,0	13,7	7,1	6,7	6,3	6,1	5,9	5,5		

3TW25512-2A

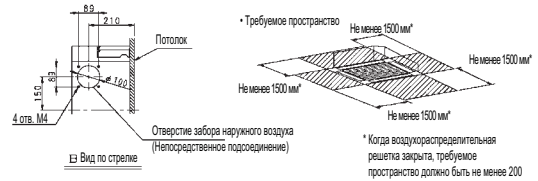
6 Чертеж в масштабе и центр тяжести

6 - 1 Чертеж в масштабе

FXZQ-M9



• Декоративная панель
BYFQ60B7W1 Белый RAL 9010



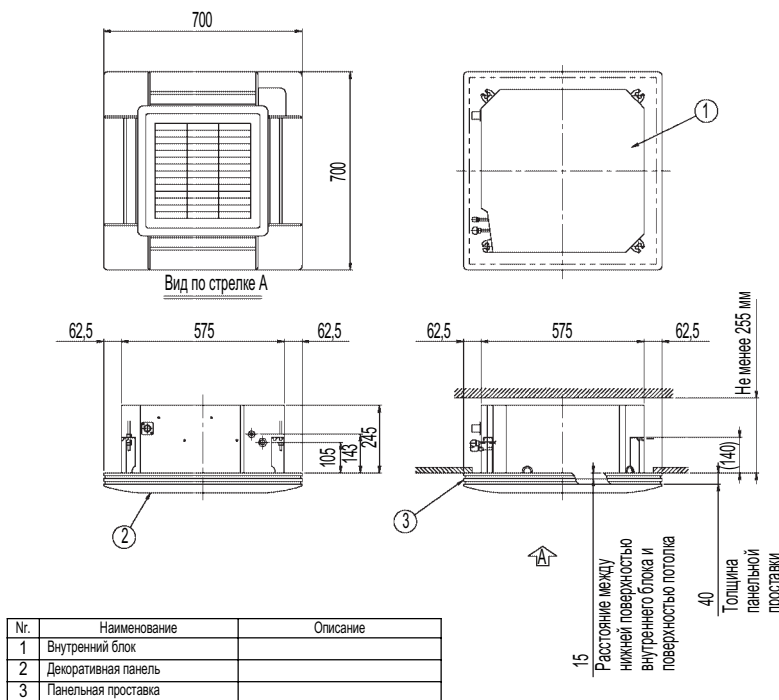
Nr.	Наименование	Описание
1	Соединение трубы жидкого хладагента	ø6,4 с развальцовкой
2	Соединение трубы газообразного хладагента	ø12,7 с развальцовкой
3	Соединение дренажного трубопровода	VP25 (Н.Д. 32)
4	Ввод силового кабеля	
5	Ввод проводов для межблочных соединений	
6	Клемма заземления	Внутри распределительной коробки (M4)
7	Воздухораспределительная решетка	
8	Всасывающая решетка	Н.Д. 32
9	Фильтр с увеличенным сроком службы	
10	Болт для подвешивания	

ПРИМЕЧАНИЯ:

- Расположение паспортных табличек: внутреннего блока: на растрube с внутренней стороны воздухозаборной панели; декоративной панели: на внутренней раме с внутренней стороны воздухозаборной решетки.
- При использовании инфракрасного пульта дистанционного управления в этом месте размещается приемник сигналов. Более подробно: см. чертеж инфракрасного пульта дистанционного управления.
- Если температура воздуха у потолка превышает 30°C, а относительная влажность — 80%, или наружный воздух всасывается в межпотолочное пространство, или блок работает в непрерывном круглосуточном режиме, то требуется дополнительная изоляция (толщиной не менее 10 мм).
- Хотя блок может устанавливаться в квадратное потолочное отверстие со стороной до 660 мм, зазор между основным блоком и краями потолочного отверстия не должен превышать 45 мм. Это необходимо для обеспечения возможности установки декоративной панели внахлест.

3D039005B

FXZQ-M9

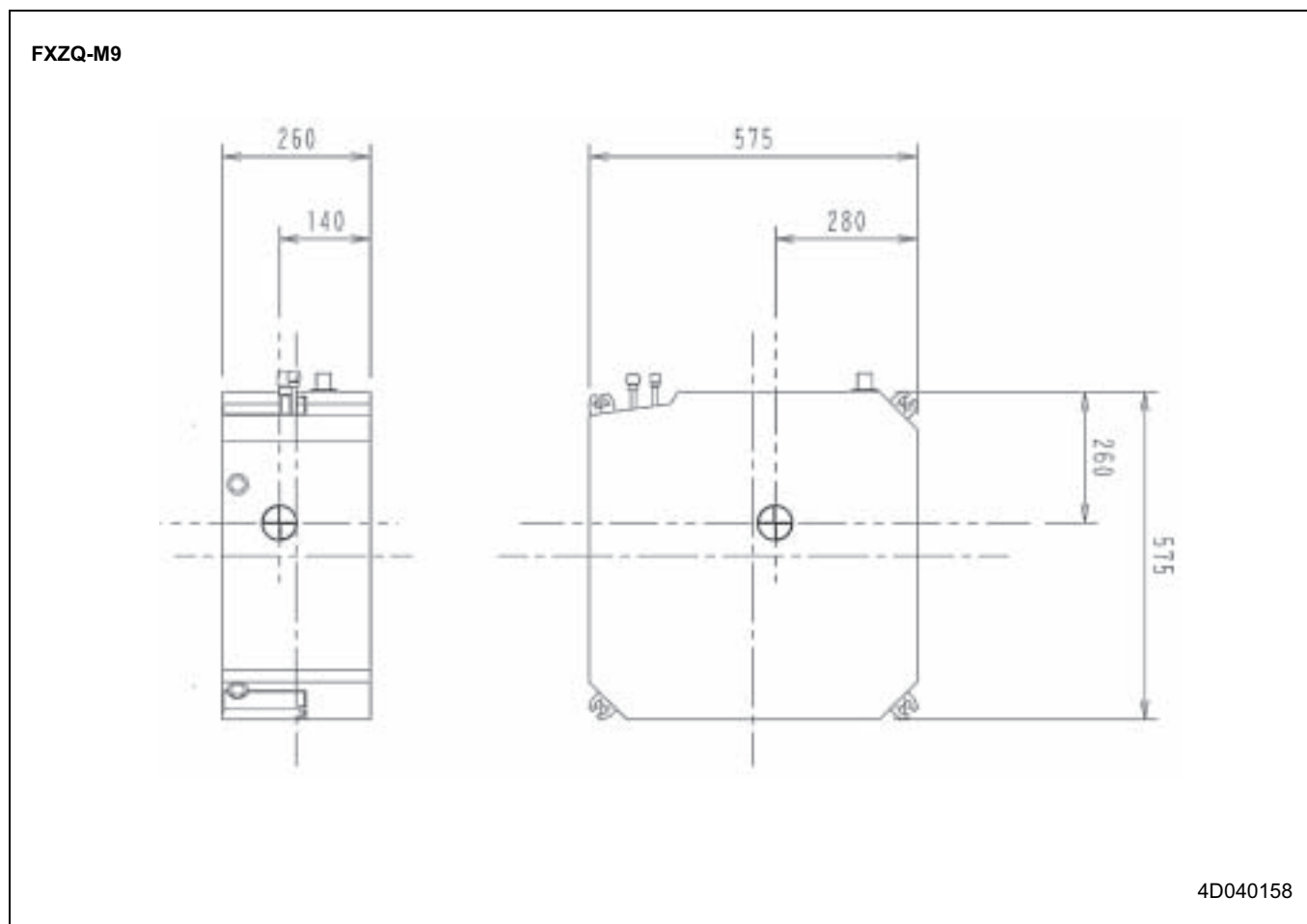


Nr.	Наименование	Описание
1	Внутренний блок	
2	Декоративная панель	
3	Панельная проставка	

3D041038

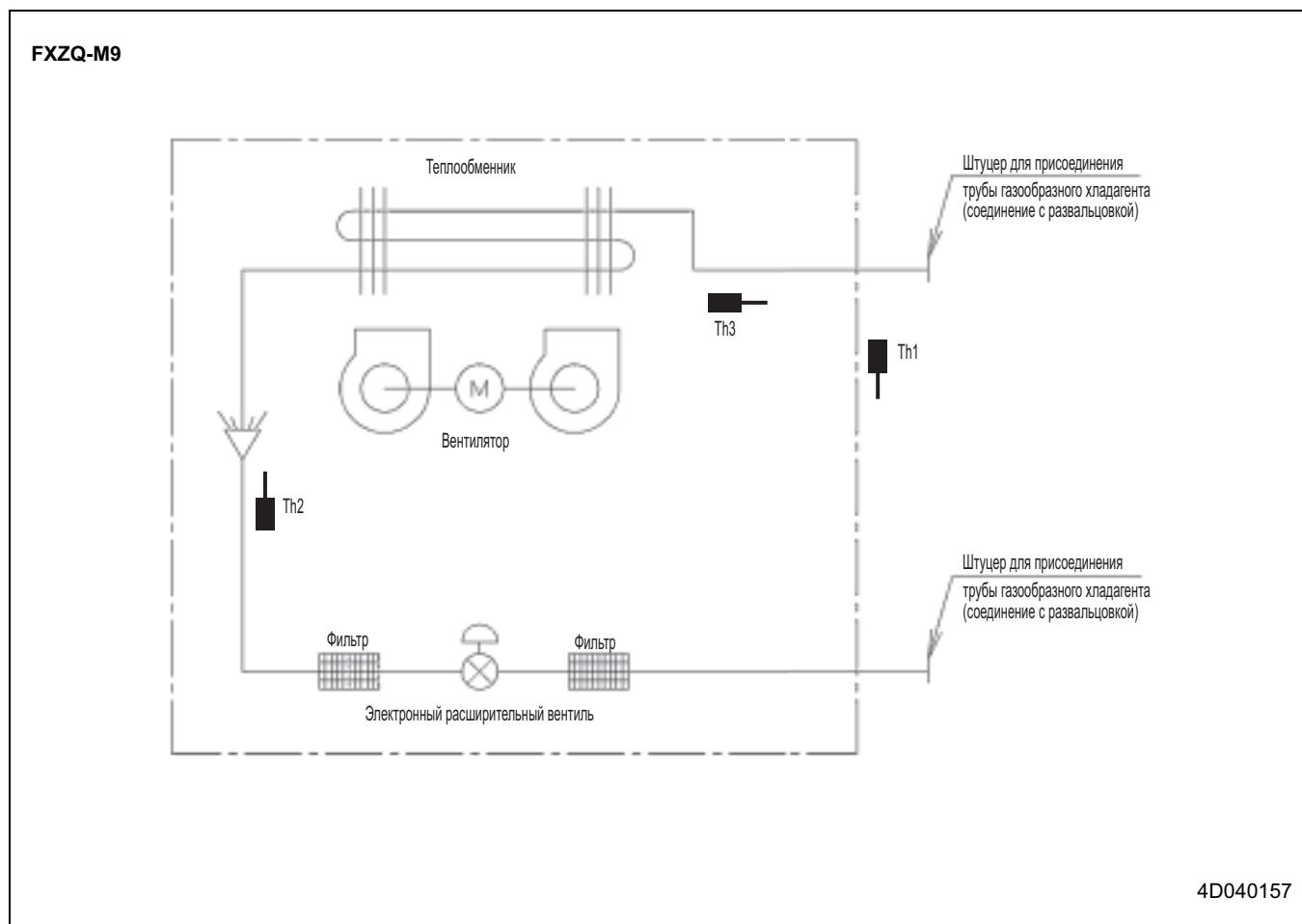
6 Чертеж в масштабе и центр тяжести

6 - 2 Центр тяжести



7 Схема трубной обвязки

7



8 Монтажная схема

8 - 1 Монтажная схема

FXZQ-M9

Электроснабжение 220-240В
50 Гц

Внешний вход (Смотрите примечание 4)
Пропускание через центральную проводку дистанционное управление (смотри примечание 2)
Проводной пульт дистанционного управления

Распределительная коробка

(Смотрите примечание 3)

A1P	Печатная плата	R2T	Термистор (змеевик-вода)	BS1	Нажмите кнопку (вкл/выкл)
C1	Конденсатор (M1F)	R3T	Трансформатор (220-240В/22В)	H1P	Светодиод (вкл - красный)
F1U	Предохранитель (Б, 5А, 250В)	V1TR	Двунаправленный тиристор	H2P	Светодиод (таймер - зеленый)
F2U	Полевой предохранитель	X1M	Колодка зажимов	H2P	Светодиод (фильтрация - красный)
HAP	Светодиод (зеленый -сервисный монитор)	X2M	Колодка зажимов	H3P	Светодиод (размораживание - оранжевый)
KPR	Магнитное реле (M1P)	Y3E	Электронный расширительный клапан	SS1	Селекторный переключатель (главный/вспомогательный)
M1F	Двигатель (внутренний вентилятор)		Проводной пульт дистанционного управления	SS2	Селектор (установка беспроводного адреса)
M1P	Двигатель (дренажный насос)	R1T	Термистор (воздушный)		коннектор для дополнительных частей
M1S	Двигатель (поворачивающая задвижка)	SS1	Селекторный переключатель (главный/вспомогательный)	X16A	Коннектор (адаптер для проводки)
Q1DI	Детектор утечки в землю (макс. 300 мА)		Инфракрасное дистанционное управление (ресивер/дисплей)	X18A	Коннектор (вкл/выкл) (адаптер электропроводки для электропринадлежностей)
Q1M	Термопредохранитель (встроенный M1F)	A3P	Печатная плата		
R1T	Термистор (воздушный)	A4P	Печатная плата		

□□□ : Терминал
□○□ : Коннектор
○—○ : Проволочный хомут
—□□— : Внешняя проводка

Цвета: КРАС Красный РЗВ розовый
ЧРН Черный ОРН Оранжевый
БЕЛ Белый ЗЛН: Зеленый
ЖЛТ Желтый СИН Синий

3TW26426-1B

ПРИМЕЧАНИЯ

- В случае применения дистанционного управления подключить его к аппарату в соответствии с прилагающим руководством по установке.
- X23 подключается, когда используется набор беспроводного дистанционного управления.
- При подключении входных проводов снаружи, то дистанционным управлением может выбираться вкл/выкл операции контроля или ее отсутствие.
О деталях смотрите в руководстве по установке, прилагаемом к аппарату.
- Модель дистанционного управления меняется в зависимости от типа системы. Смотрите технические данные и каталоги. и т.д. перед подключением.

9 Данные по шуму

9 - 1 Данные по уровню шума

FXZQ-M9

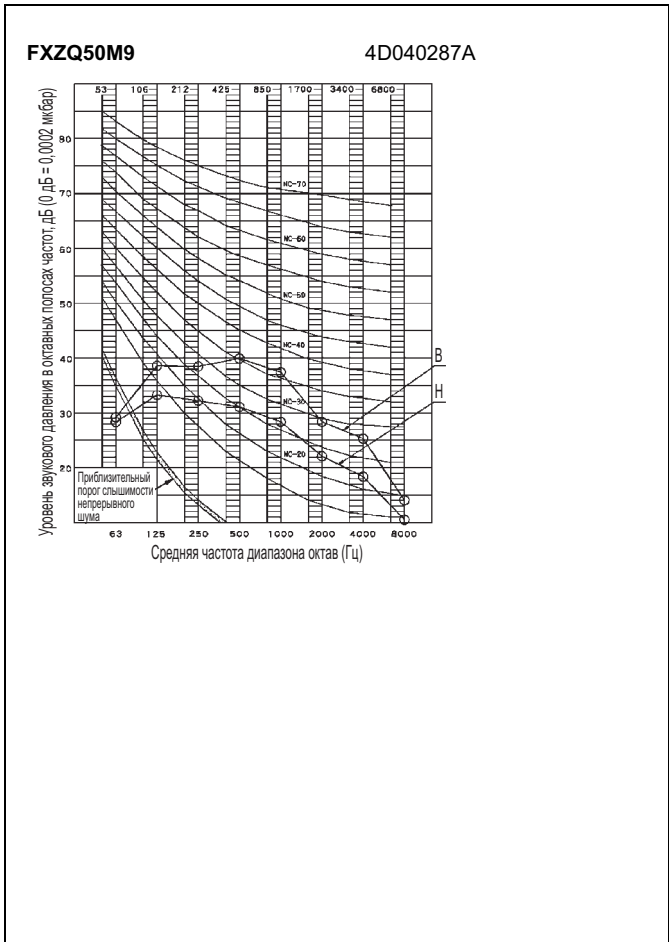
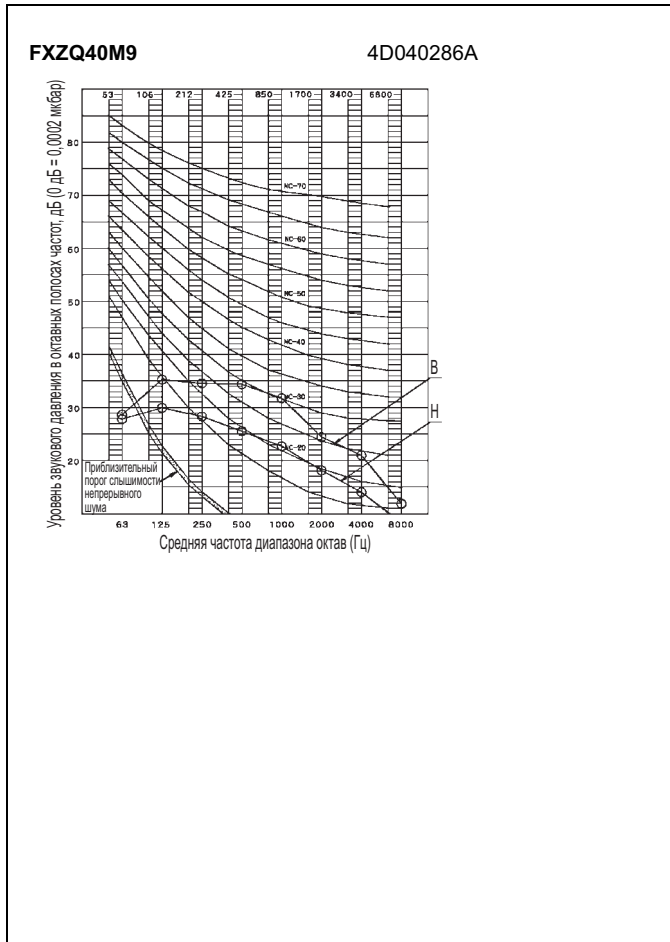
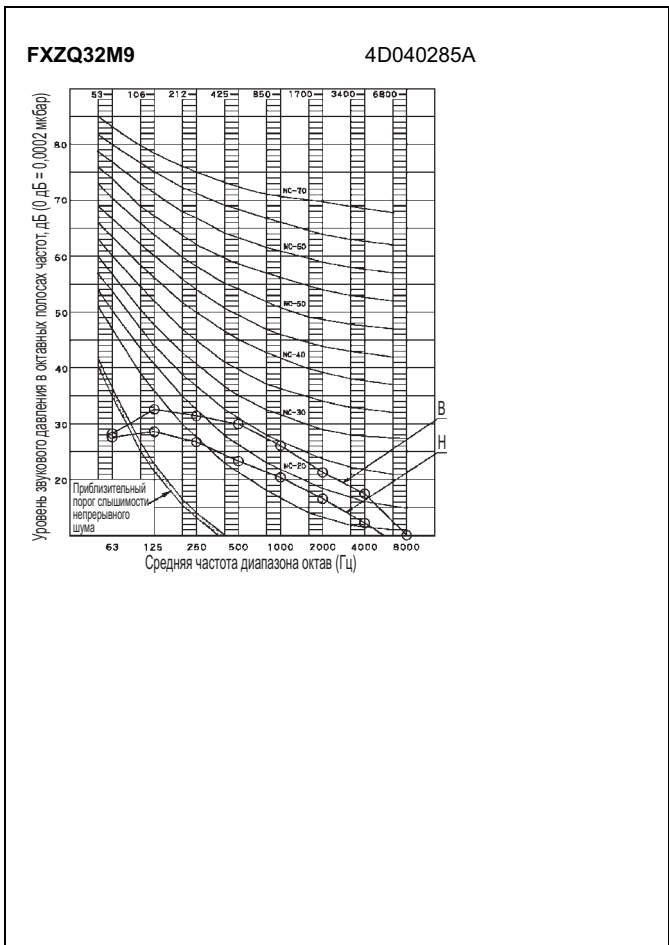
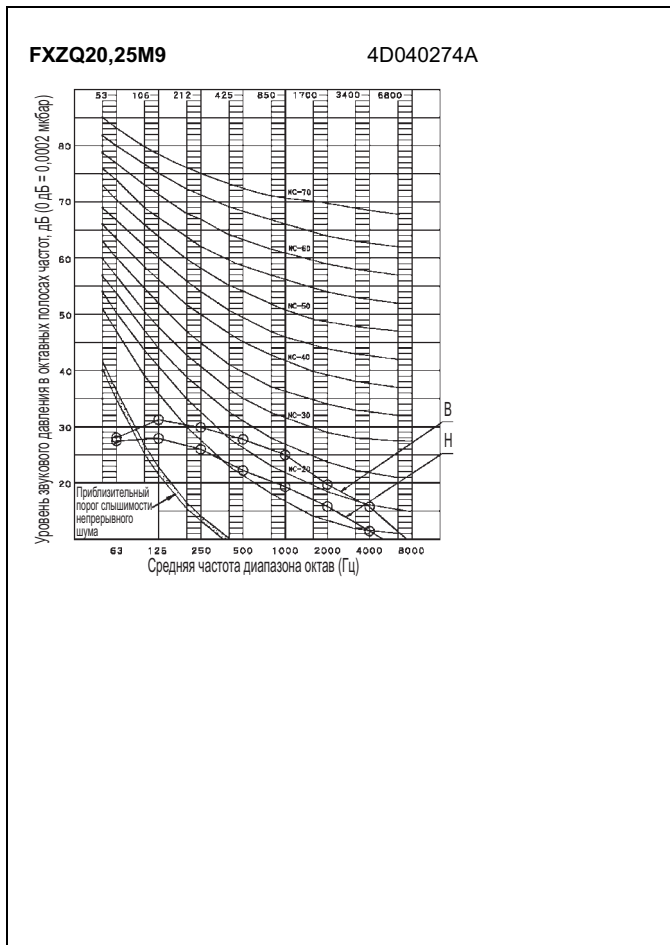
Модель	Уровень звукового давления			Уровень звуковой мощности
	Высокая скорость	Низкая скорость	Схема замеров	
FXZQ20M9	30	25		47
FXZQ25M9	30	25		47
FXZQ32M9	32	26		49
FXZQ40M9	36	28		53
FXZQ50M9	41	33		58

ПРИМЕЧАНИЯ:

- 1 Место проведения измерений: безэховая камера.
- 2 Уровни шума изменяются в зависимости от режима работы и условий окружающей среды.
- 3 Представленные данные измерены при следующих рабочих условиях: Электропитание: 230 В, 50 Гц.
 - Охлаждение: Температура воздуха внутри помещения: 27°C по сухому термометру, 19°C по влажному термометру. Температура наружного воздуха: 35°C по сухому термометру, 24°C по влажному термометру.
 - Нагрев: Температура воздуха внутри помещения: 20°C по сухому термометру, 15°C по влажному термометру. Температура наружного воздуха: 7°C по сухому термометру, 6°C по влажному термометру.

9 Данные по шуму

9 - 2 Спектр звукового давления



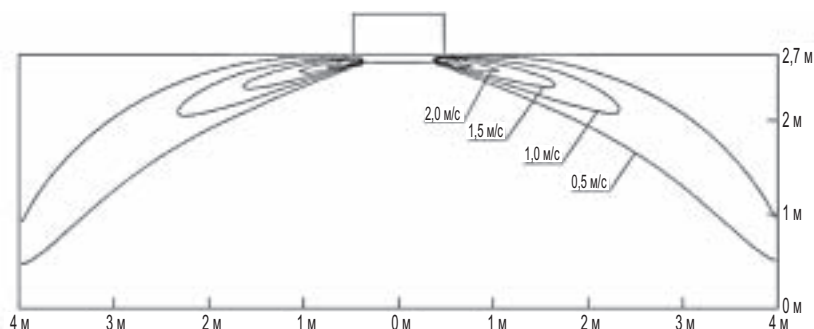
10 Схема потока воздуха

10

FXZQ20,25M9

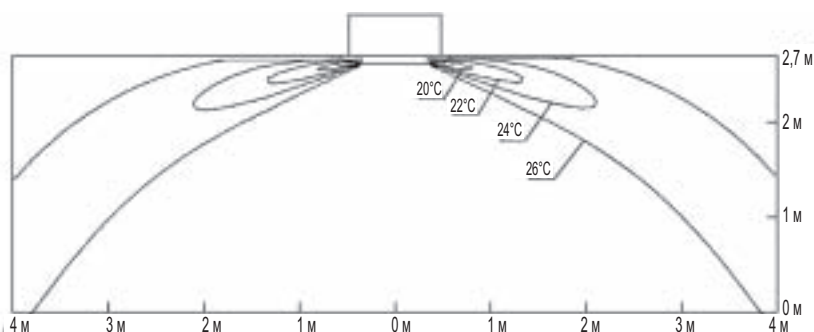
Распределение скорости воздушного потока при охлаждении

Четырехпоточное распределение воздуха, воздушный поток направлен горизонтально



Распределение температуры воздушного потока при охлаждении

Четырехпоточное распределение воздуха, воздушный поток направлен горизонтально

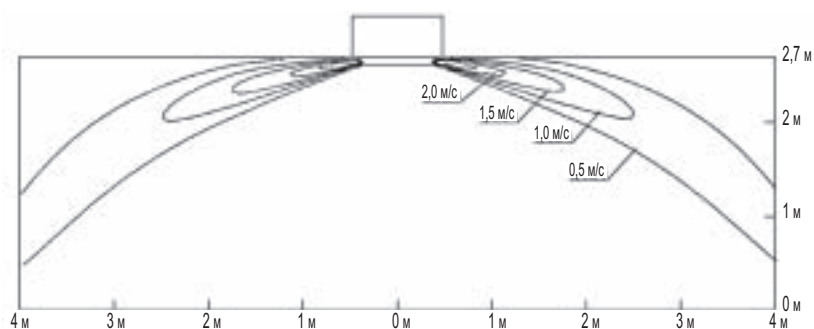


4D039738A

FXZQ32M9

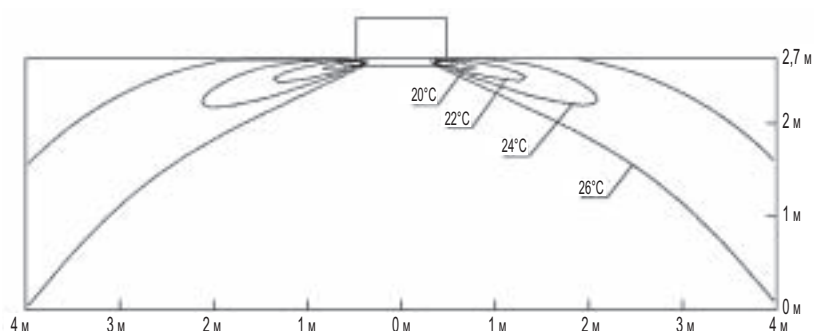
Распределение скорости воздушного потока при охлаждении

Четырехпоточное распределение воздуха, воздушный поток направлен горизонтально



Распределение температуры воздушного потока при охлаждении

Четырехпоточное распределение воздуха, воздушный поток направлен горизонтально



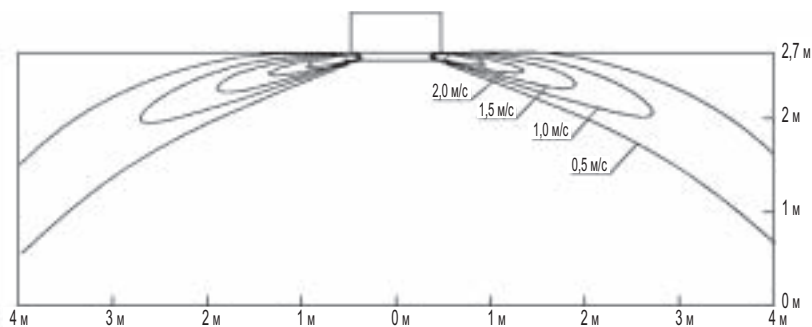
4D040188

10 Схема потока воздуха

FXZQ40M9

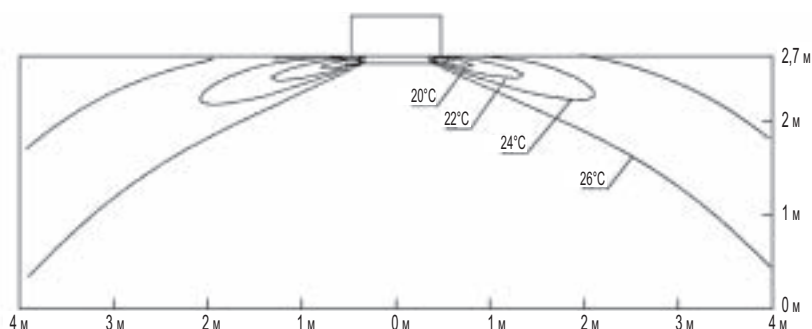
Распределение скорости воздушного потока при охлаждении

Четырехпоточное распределение воздуха, воздушный поток направлен горизонтально



Распределение температуры воздушного потока при охлаждении

Четырехпоточное распределение воздуха, воздушный поток направлен горизонтально

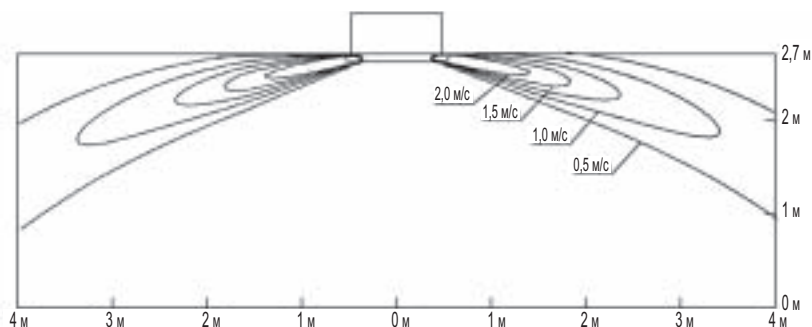


4D040189

FXZQ50M9

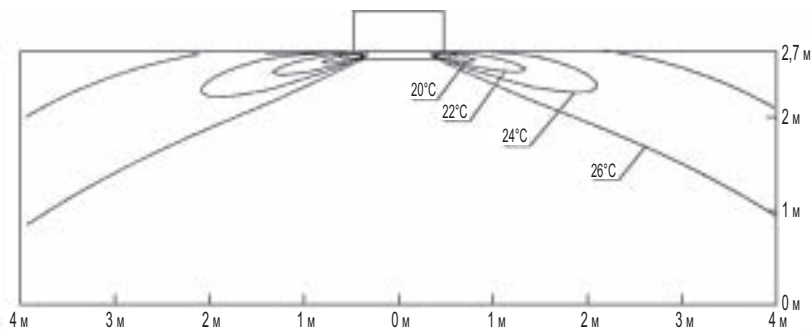
Распределение скорости воздушного потока при охлаждении

Четырехпоточное распределение воздуха, воздушный поток направлен горизонтально



Распределение температуры воздушного потока при охлаждении

Четырехпоточное распределение воздуха, воздушный поток направлен горизонтально



4D040190

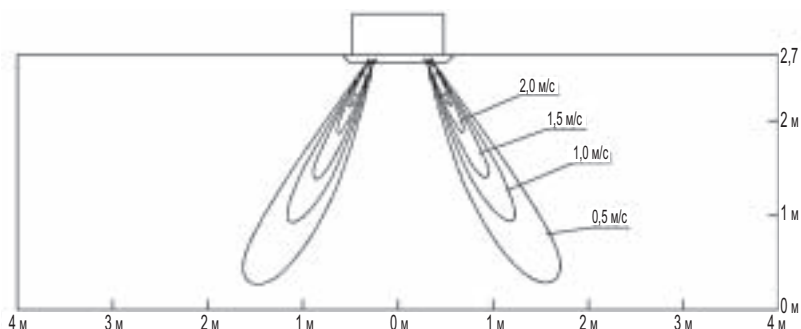
10 Схема потока воздуха

10

FXZQ20,25M9

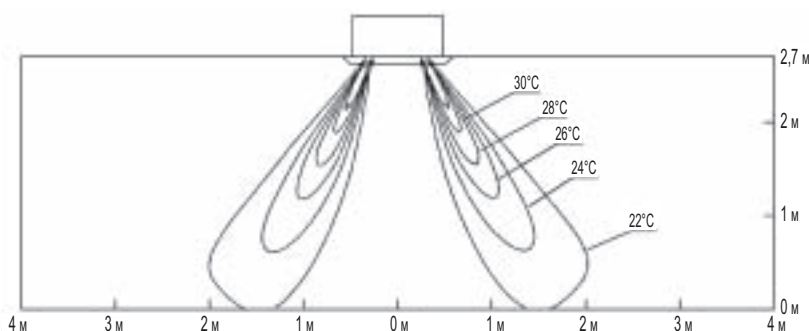
Распределение скорости воздушного потока при нагреве

Четырехпоточное распределение воздуха, воздушный поток направлен вниз



Распределение температуры воздушного потока при нагреве

Четырехпоточное распределение воздуха, воздушный поток направлен вниз

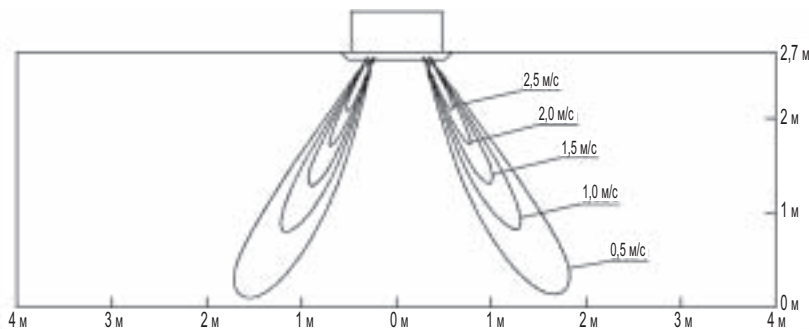


4D039820A

FXZQ32M9

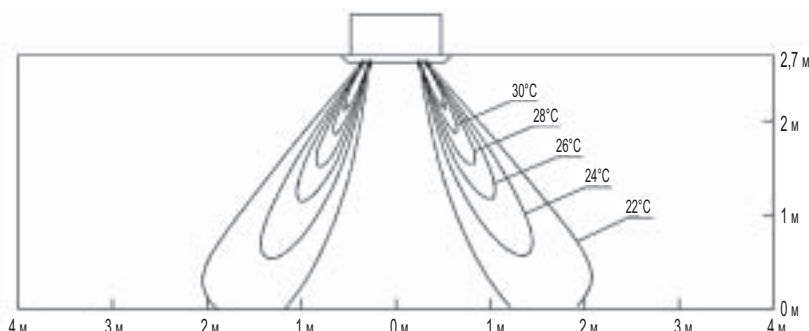
Распределение скорости воздушного потока при нагреве

Четырехпоточное распределение воздуха, воздушный поток направлен вниз



Распределение температуры воздушного потока при нагреве

Четырехпоточное распределение воздуха, воздушный поток направлен вниз



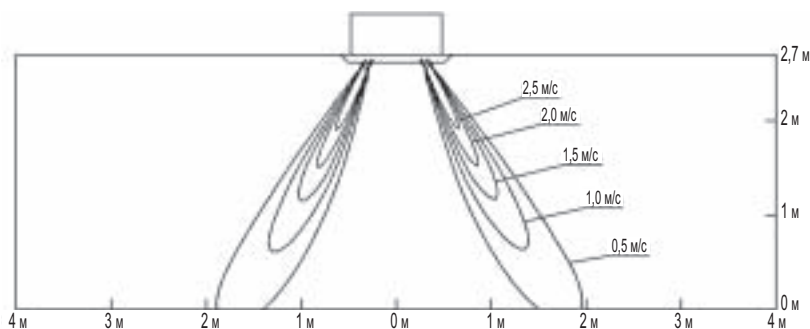
4D040191

10 Схема потока воздуха

FXZQ40M9

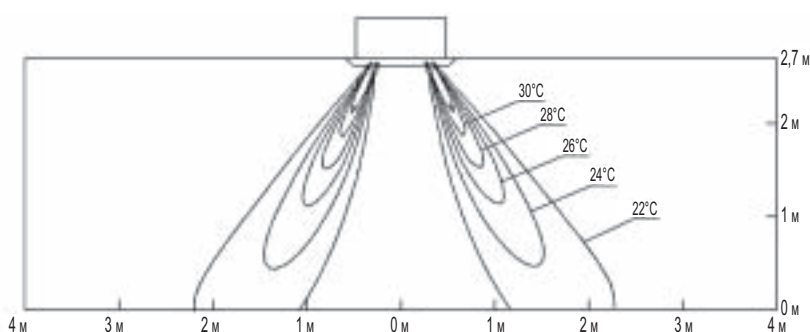
Распределение скорости воздушного потока при нагреве

Четырехпоточное распределение воздуха, воздушный поток направлен вниз



Распределение температуры воздушного потока при нагреве

Четырехпоточное распределение воздуха, воздушный поток направлен вниз

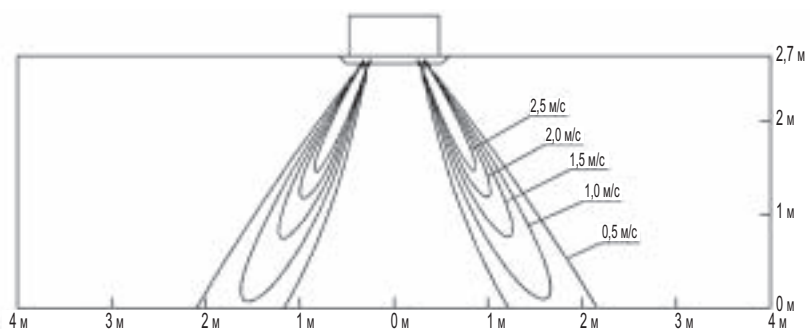


4D040192

FXZQ50M9

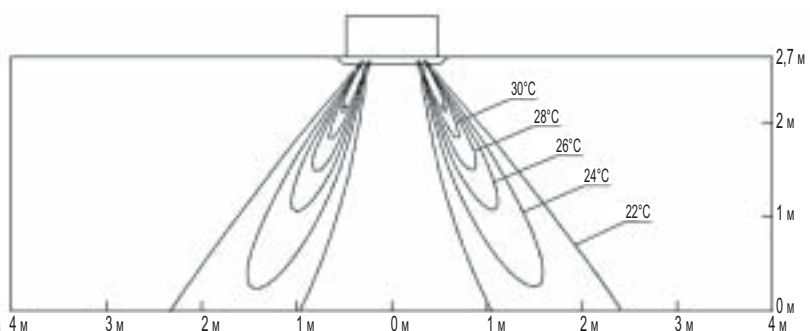
Распределение скорости воздушного потока при нагреве

Четырехпоточное распределение воздуха, воздушный поток направлен вниз



Распределение температуры воздушного потока при нагреве

Четырехпоточное распределение воздуха, воздушный поток направлен вниз



4D040193

In all of us,
a green heart



Компания Daikin занимает уникальное положение в области производства оборудования для кондиционирования воздуха, компрессоров и хладагентов. Это стало причиной ее активного участия в решении экологических проблем.

В течение нескольких лет, деятельность компании Daikin была направлена на то, чтобы достичь лидирующего положения по поставкам продукции, которая в минимальной степени влияет на окружающую среду.

Эта задача требует, чтобы разработка и проектирование широкого спектра продуктов и систем управления выполнялись с учетом экологических требований, и были направлены на сохранение энергии и снижение объема отходов.

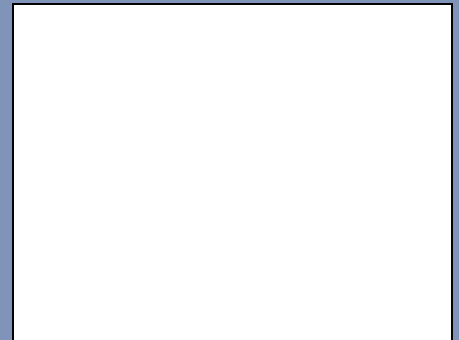


Компания Daikin Europe NV прошла аттестацию своей Системы управления качеством по стандартам обеспечения качества согласно регистру Ллойда в соответствии с ISO9001. ISO9001 определяет качество в отношении проектирования, разработки, производства, а также услуг, относящихся к продукции.



ISO14001 обеспечивает эффективную систему мер по охране окружающей среды, помогающую защитить здоровье человека и окружающую среду от потенциального воздействия нашей деятельности, продукции и услуг и направленную на поддержание и повышение качества окружающей среды.

"Настоящая публикация составлена только для справочных целей, и не является предложением, обязательным для выполнения компанией Daikin Europe N.V. Содержание этой публикации составлено компанией Daikin Europe N.V. на основании сведений, которыми она располагает. Компания не дает прямую или связанную гарантию относительно полноты, точности, надежности или соответствия конкретной цели содержания публикации и продуктов (и услуг), представленных в ней. Технические характеристики (и цены) могут быть изменены без предварительного уведомления. Компания Daikin Europe N.V. отказывается от какой-либо ответственности за прямые или косвенные убытки, понимаемые в самом широком смысле, вытекающие из прямого или косвенного использования и/или трактовки данной публикации. На все содержание распространяется авторское право Daikin Europe N.V."



DAIKIN EUROPE N.V.

Naamloze Venootschap
Zandvoordestraat 300
B-8400 Oostende, Belgium
www.daikin.eu
BTW: BE 0412 120 336
RPR Oostende



Блоки от фирмы Daikin Europe NV удовлетворяют требованиям Европейских норм, гарантирующих безопасность изделия.

Программа сертификации EUROVENT не распространяется на системы VRV®.