

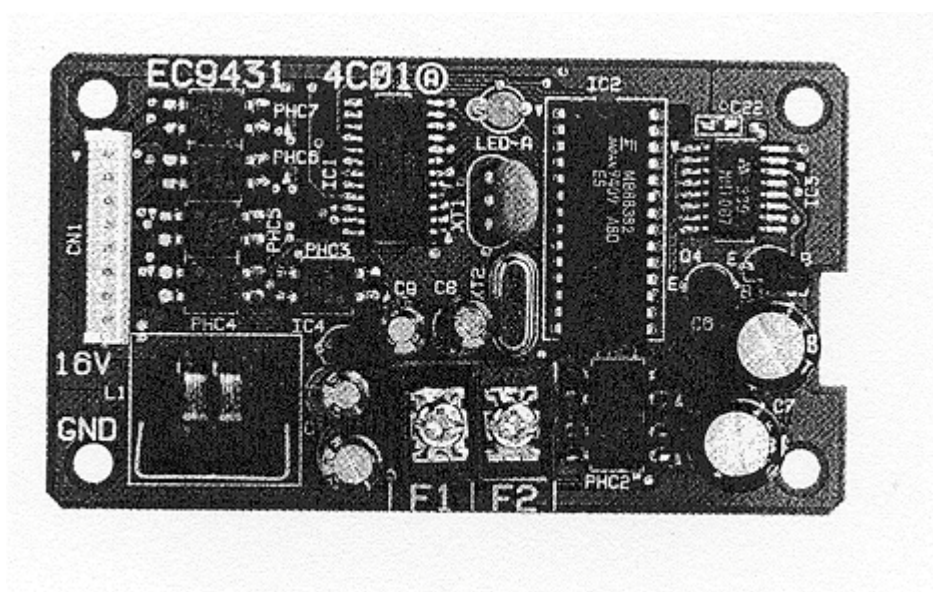
1. Соединительные адаптеры для кондиционеров

Перечисленные ниже соединительные адаптеры для кондиционеров (Интерфейсный адаптер для кондиционеров серии Sky, Проводной адаптер для других кондиционеров, Интерфейсный адаптер для управления наружным блоком и Адаптер смешанного согласования для внутренних блоков «К» типа) являются интерфейсными адаптерами, которые используются для соединения кондиционеров с системами D-BACS System или DIII-NET (Высокоскоростная многоканальная система передачи данных).

1.1 <DTA102A52>Интерфейсный адаптер для кондиционеров серии Sky (Новый тип).

1.1.1 Описание/Возможности

Данный интерфейсный адаптер используется для соединения всех кондиционеров серии Sky «F» типа и последующих моделей с аппаратурой централизованного управления (центральный пульт дистанционного управления, контроллер ВКЛ/ВЫКЛ в едином режиме и управляющий таймер). Кроме того, в сочетании с аппаратурой централизованного управления Вы можете задавать режимы управления, такие как управление ВКЛ/ВЫКЛ в едином режиме, управление при помощи таймера, запрещение/разрешение управления с пульта дистанционного управления и т.д., а также индикация рабочего режима.

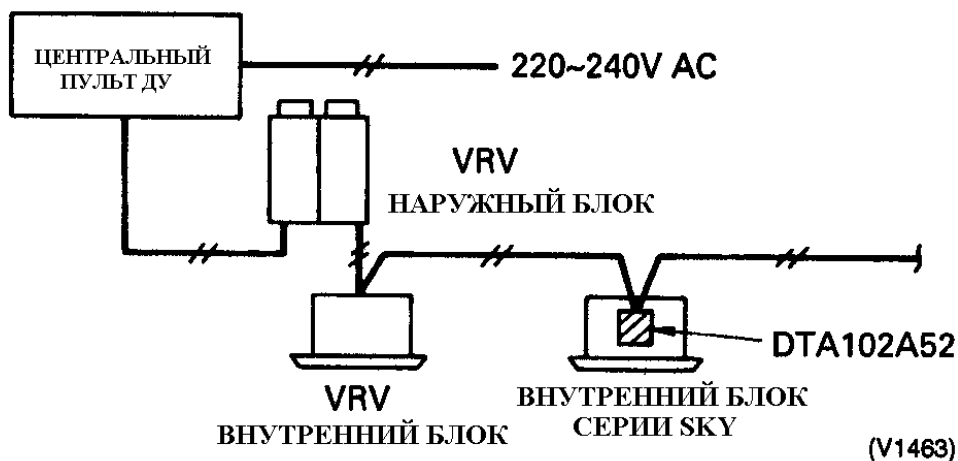


1.1.2 Применимые модели

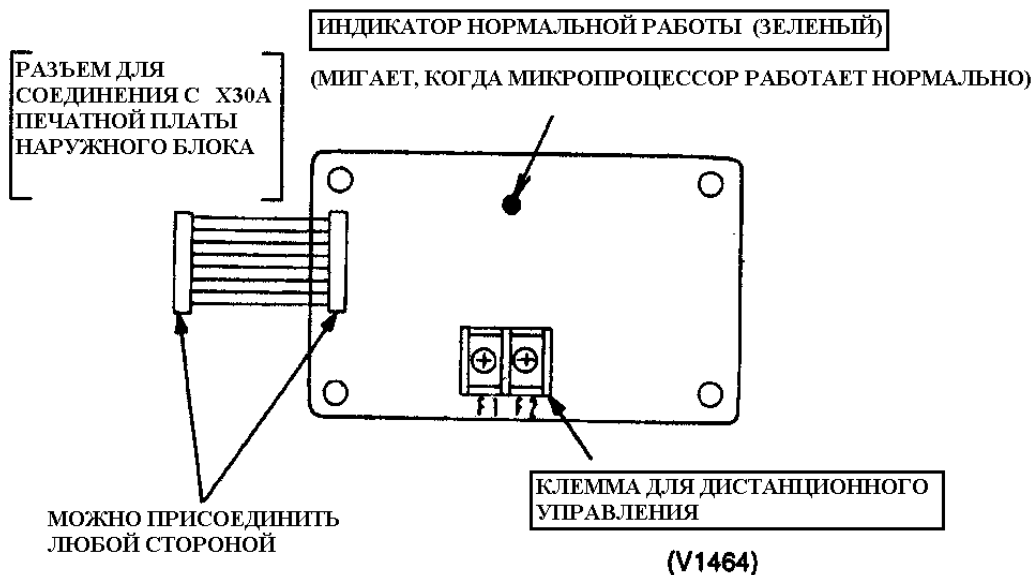
Все модели кондиционеров серии Sky «F» типа и последующие модели, а также Моноблочные кондиционеры FDYB.

Вместе с тем, Интерфейсный адаптер для кондиционеров серии Sky (старого типа) используется для кондиционеров серии Sky «C(D)» типа.

1.1.3 Конфигурация системы



1.1.4 Наименования деталей и их функции



1.1.5 Описание функций

Контрольные функции

При помощи данного адаптеры Вы можете контролировать и отслеживать следующие функции с аппаратуры централизованного управления

	Описание функций
1. Функция ВКЛ/ВЫКЛ	Включает или выключает внутренний блок
2. Контроль состояния: рабочий режим/неисправность	Отслеживает состояние системы: рабочий режим или наличие ошибки
3. Переключение нагрев/охлаждение	
4. Установка температуры	Установка температуры может происходить в пределах диапазона заданных температур кондиционеров серии Sky (20-35 °С для охлаждения и 15-30 °С для нагрева).
5. Задание контрольного режима для пульта ДУ	Не дает возможности осуществления с пульта ДУ следующих функций: управление ВКЛ/ВЫКЛ, переключение нагрев/охлаждение, задание температуры. (Приоритет последней команды/Отмена команд пульта ДУ и т.п.)
6. Тестовый режим	Управление внутренними блоками с принудительно включенным термостатом
7. Отображение кода неисправности и возврат в исходное состояние	
8 Групповой контроль	Одновременно управляет работой до 16 внутренних блоков
9. Контроль температуры в помещении	Отслеживает температуру в помещении, в том случае если подключен к параллельному интерфейсу или к пункту сбора и обработки данных
10. Принудительное отключение термостата	Если центральный пульт управления оснащен функцией принудительного отключения термостата, включает кондиционер в режиме вентиляции

11. Отображение сигнала загрязненности фильтра и возврат в исходное состояние	
12. Установка направления и интенсивности воздушного потока	Возможно изменение заданных значений в режиме индивидуальной установки центрального пульта ДУ (*1)
13. Различные контрольные функции	Состояние термостата, Рабочее состояние компрессора, Рабочее состояние вентилятора внутреннего блока, Рабочее состояние вспомогательного электрического нагревателя. (*2)

Примечания:

*1 Система должна быть оснащена аппаратурой централизованного управления.

*2 Возможно только в случае подключения к пункту сбора и обработки данных и контроля при помощи центральной контрольной панели.

Неконтролируемые функции

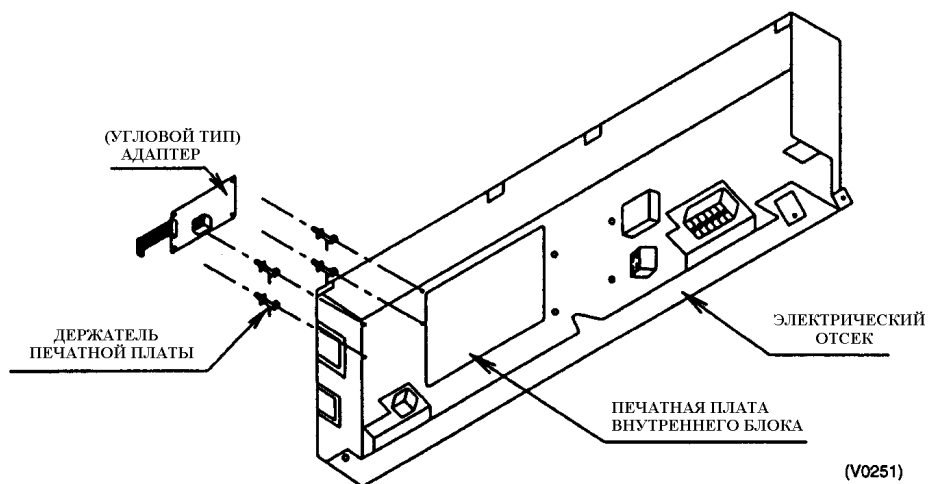
Адаптер не предназначен для выполнения следующих функций:

	Описание функций
1. Команда на энергосбережение	Удержание заданного значения температуры в пределах 2°C (термостат ВЫКЛ)
2. Команда на снижение уровня шума	Снижение уровня шума за счет снижения производительности
3. Контроль потребления	Контролирует потребление электроэнергии за счет снижения производительности

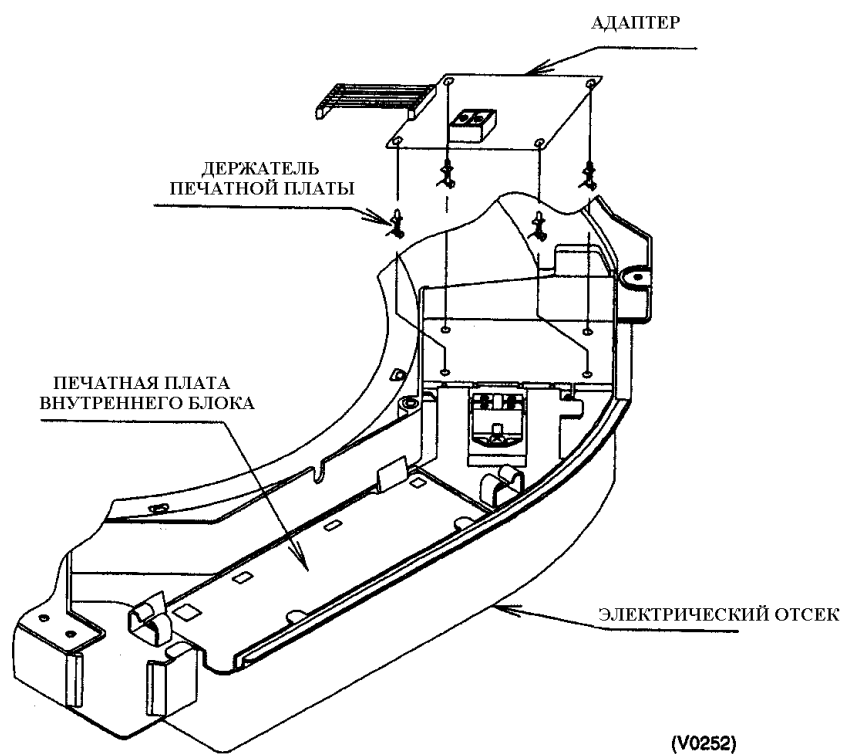
1.1.6 Место монтажа адаптера (Устанавливается в кондиционеры серии Sky)

- Монтаж отличается в зависимости от модели кондиционера как показано ниже.
- Не скрепляйте вместе провода высокого и низкого напряжения.
- Закрепляйте расположенные во внутреннем блоке провода при помощи прилагаемых хомутов, чтобы не допускать их соприкосновения с печатной платой.

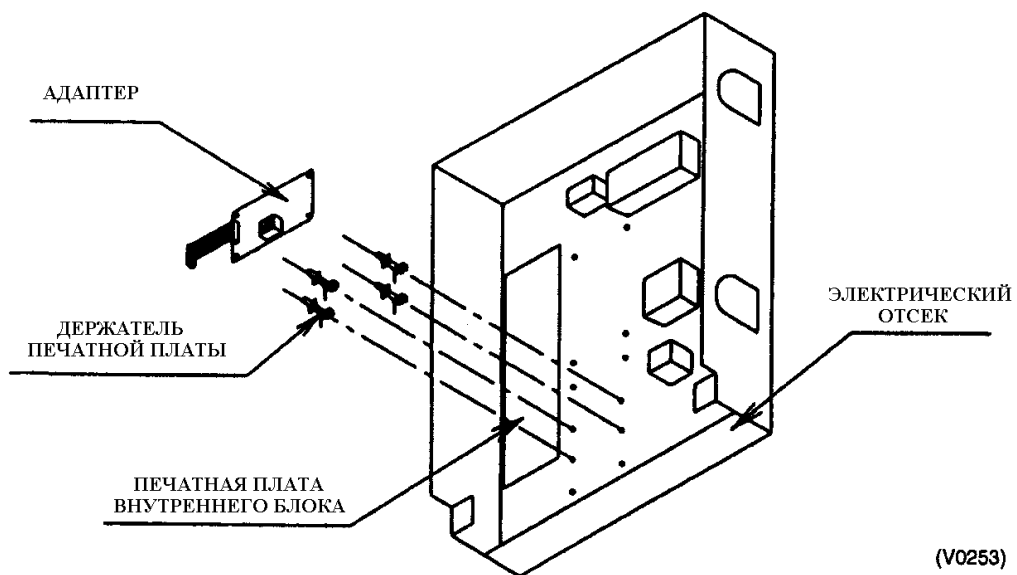
Припотолочный кассетный угловой тип <FH(Y)K>



**Припотолочный кассетный тип
<FH(Y)C-K> (Многопоточный)**

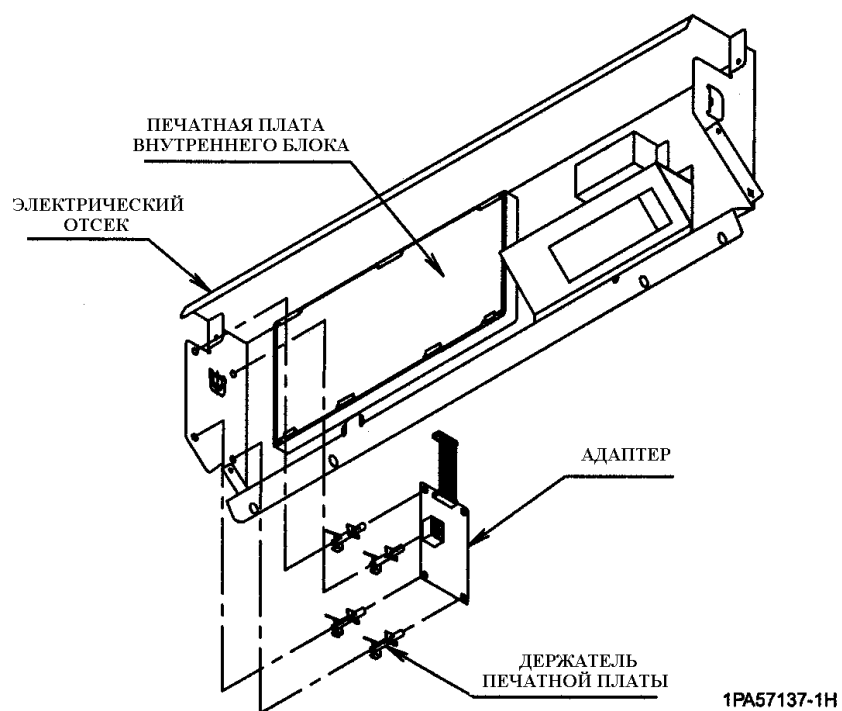


<FH(Y)V> (Встроенный тип)



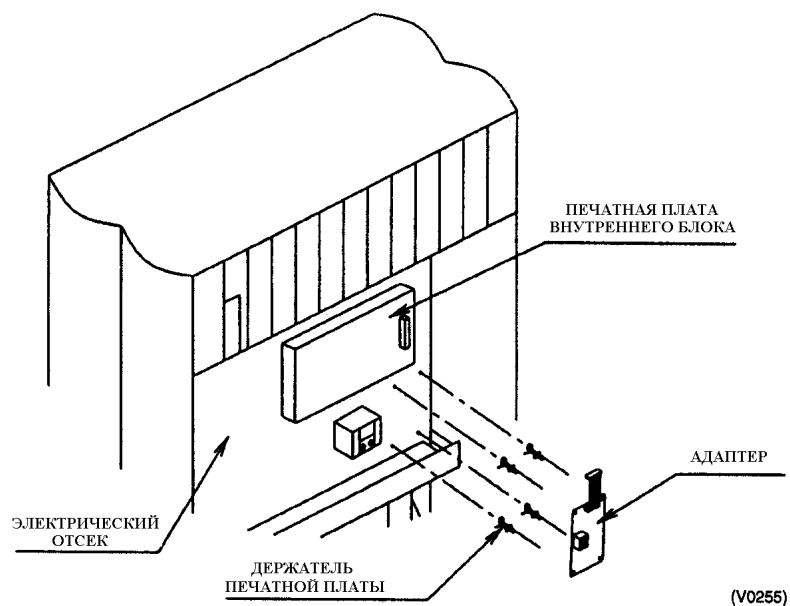
Потолочный подвесной тип

<FH(Y)>



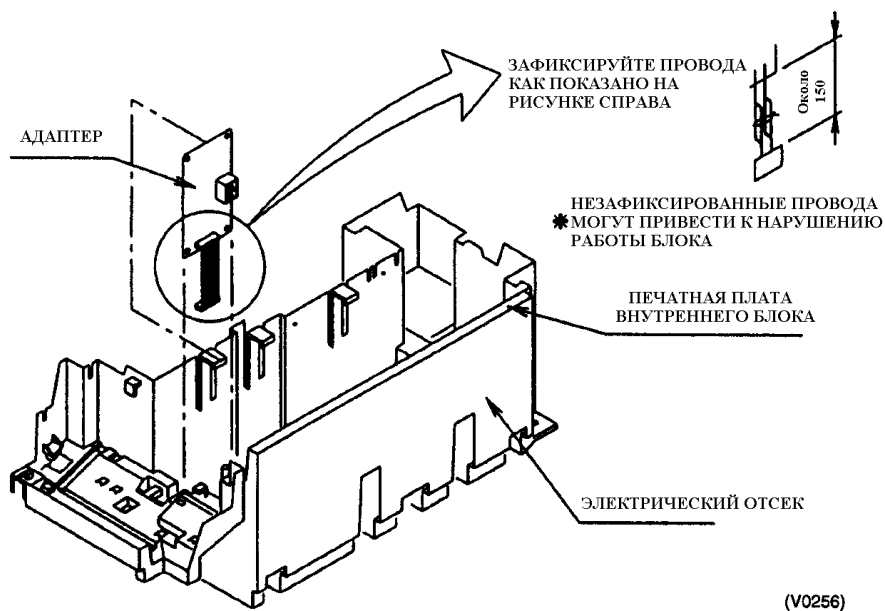
Напольный тип

<FVY>



Настенный тип

<FA(Y)>



Примечание:

1. Монтаж для каждого типа блоков показан выше. При этом нельзя скреплять вместе провода сигнальной и силовой линий.

2. Закрепляйте расположенные во внутреннем блоке провода при помощи прилагаемых хомутов, чтобы не допускать их прохождения над печатной платой.

1.2 <DTA102A51>Интерфейсный адаптер для кондиционеров серии Sky (Старый тип).

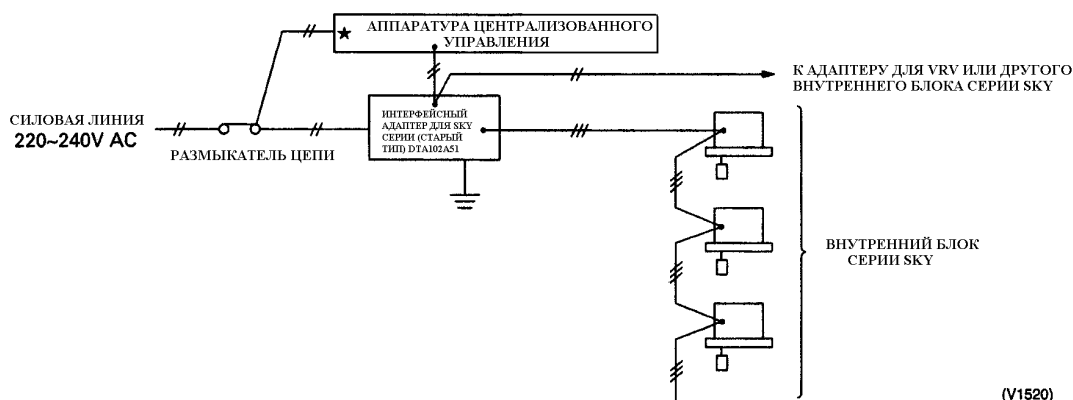
1.2.1 Описание/Возможности

Данный интерфейсный адаптер используется для соединения кондиционеров серии Sky «С или D» типа с аппаратурой централизованного управления (центральный пульт дистанционного управления, контроллер ВКЛ/ВЫКЛ в едином режиме и управляющий таймер). Кроме того, в сочетании с аппаратурой централизованного управления Вы можете задавать режимы управления, такие как управление ВКЛ/ВЫКЛ в едином режиме, управление при помощи таймера, запрещение/разрешение управления с пульта дистанционного управления и т.д., а также индикация рабочего режима.

1.2.2 Применимые модели

Все модели кондиционеров серии Sky «С и D» типа.

1.2.3 Конфигурация системы



Примечание:

* центральный пульт дистанционного управления, контроллер ВКЛ/ВЫКЛ в едином режиме и управляющий таймер.

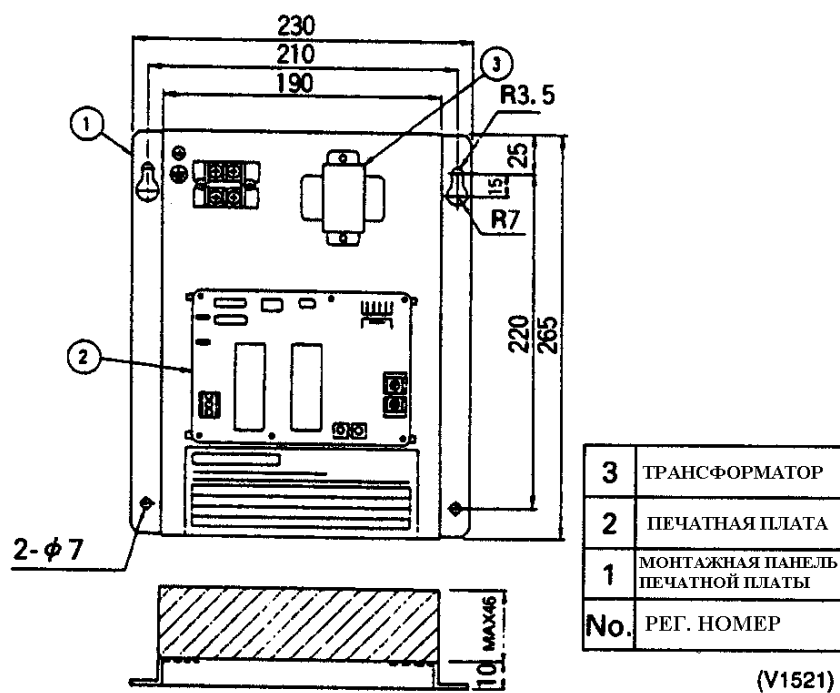
(Энергоснабжение с центрального пульта дистанционного управления).

1.2.4 Технические характеристики и размеры

Технические характеристики

Параметр	Характеристики
Номинальное напряжение (переменный ток)	200, 220, 240 В +/- 10% (50Гц) 220 В +/- 10% (60 Гц)
Расход электроэнергии	Max. 2.8 Ватт
Рабочая температура	-10 ~ +50 °С
Влажность	Относительная влажность 95% или менее (без конденсата)
Вес	Около 950 гр.
Способ монтажа	Вне блока

Размеры



1.2.5 Описание функций

Контрольные функции

При помощи данного адаптеры Вы можете контролировать и отслеживать следующие функции с аппаратуры централизованного управления

	Описание функций
1. Функция ВКЛ/ВЫКЛ	Включает или выключает внутренний блок
2. Контроль состояния: рабочий режим/неисправность	Отслеживает состояние системы: рабочий режим или наличие ошибки
3. Переключение нагрев/охлаждение	
4. Установка температуры	Установка температуры может происходить в пределах диапазона заданных температур кондиционеров серии Sky (17-34 °С для охлаждения и 14-28 °С для нагрева и 17-28 °С в автоматическом режиме).
5. Задание контрольного режима для пульта ДУ	Не дает возможности осуществления с пульта ДУ следующих функций: управление ВКЛ/ВЫКЛ, переключение нагрев/охлаждение, задание температуры. (Приоритет последней команды/Отмена команд пульта ДУ и т.п.)
6. Тестовый режим	Управление внутренними блоками с принудительно включенным термостатом
7. Отображение кода неисправности и возврат в исходное состояние	
8 Групповой контроль	Одновременно управляет работой до 16 внутренних блоков. В этом случае пульт дистанционного управления подчиненного блока может использоваться только для установок направления и интенсивности воздушного потока.
9. Принудительное отключение термостата	Включает кондиционер в режиме вентиляции, когда с проводного адаптера для дополнительного оборудования поступает сигнал на принудительное отключение термостата

Неконтролируемые функции

Адаптер не предназначен для выполнения следующих функций:

	Описание функций
1. Отображение сигнала загрязненности фильтра и возврат в исходное состояние	

2. Команда на энергосбережение	Удержание заданного значения температуры в пределах 2 °С (термостат ВЫКЛ)
3. Установка направления и интенсивности воздушного потока	
4. Различные контрольные функции	Состояние термостата, Рабочее состояние компрессора, Рабочее состояние вентилятора внутреннего блока, Рабочее состояние вспомогательного электрического нагревателя.

Меры предосторожности.

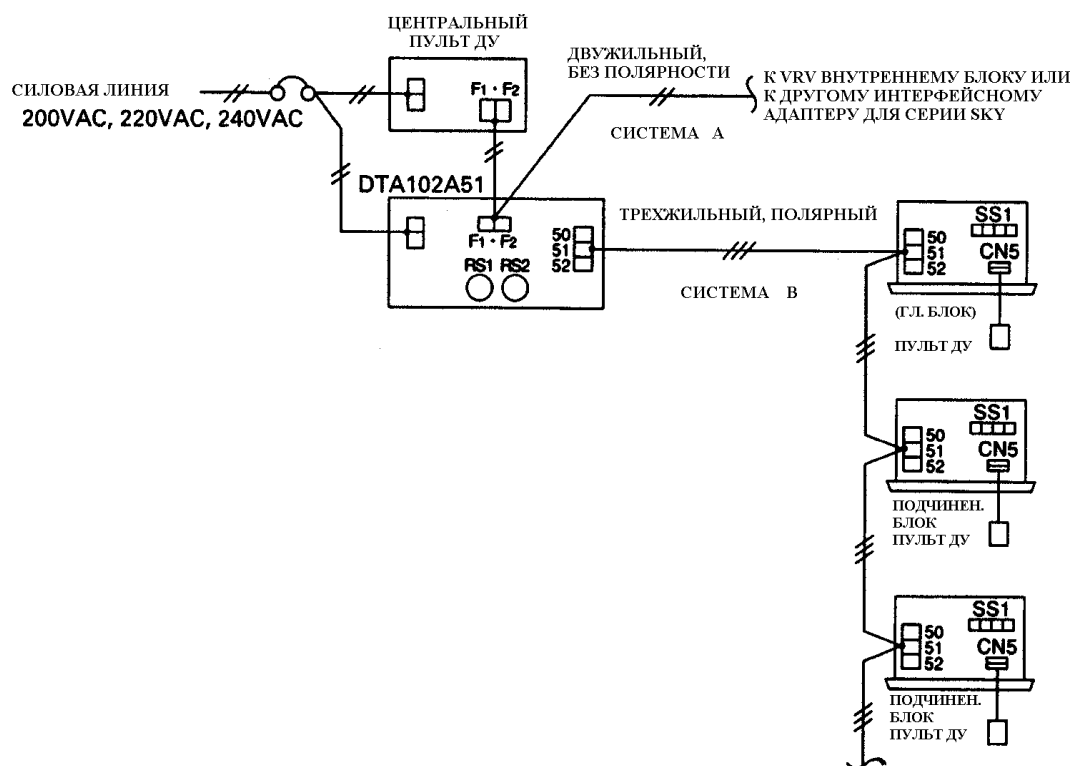
1. Данный адаптер нельзя использовать в сочетании с центральным пультом дистанционного управления для кондиционеров серии Sky (KRC72/KDC101B50), групповым контролем при помощи пульта ДУ и печатной платой для дополнительного оборудования.
* С печатной платой для дополнительного оборудования возможна только демонстрация.
2. Только кондиционеры, работающие в режиме теплового насоса серии Sky, можно подсоединить к данному адаптеру.
3. Перечисленные выше функции касаются только самого адаптера. Реальные рабочие функции зависят от центральных органов управления.
4. Если к адаптеру присоединены несколько блоков кондиционеров серии Sky, они управляются как группа. Однако, неисправность подчиненного блока не может быть отображена на пульте дистанционного управления главного блока.

1.2.6 Инструкции по подключению электропроводки и монтажу

<Спецификация проводов>

Силовой кабель	2mm ² (Ø 1.6)	
Сигнальный кабель	Система А	0.75-1.25 mm ² изолированный виниловый провод или кабель (двужильный) Max 1000m
	Система В	Изолированный виниловый провод или кабель До 250m 0.18 mm ² трехжильный 250-500m 0.5-0.75 mm ² трехжильный
Размыкатель цепи	10А	
Заземление	2mm ² или более	

Электрическая схема



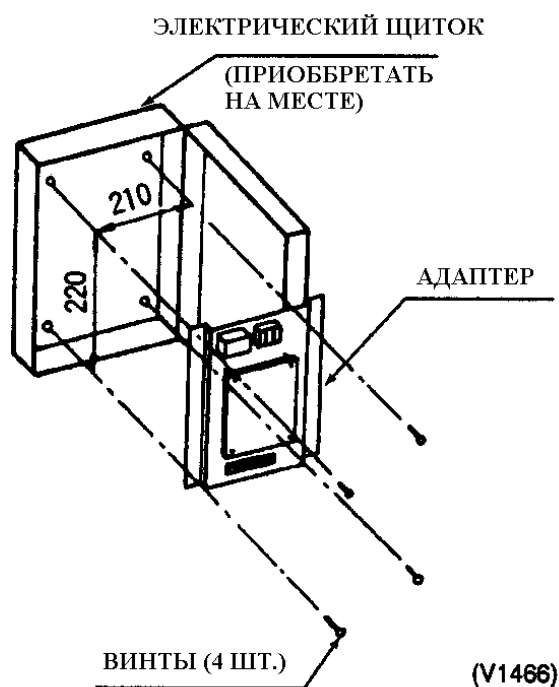
- Установите номер группы для централизованного управления при помощи выключателей RS1 и RS2 интерфейсного адаптера кондиционера серии Sky. Установите 1, 2, 3, 4, 5, 6, 7 и 8 при помощи RS1 и 0, 1, 2, 3, 4, 5, 6, 7, 8, 9, A, B, C, D, E, и F при помощи RS2. При этом не используйте дважды один и тот же номер группы.

Примечания:

- Можно соединить до 16 внутренних блоков
- 1 пульт ДУ необходим для каждого внутреннего блока
- Проводка между адаптером и внутренними блоками серии Sky имеет полярность, поэтому провода следует подсоединять в соответствии с номерами
- Если подсоединено несколько внутренних блоков, установите выключатель адресных установок (SS1) в положение «индивидуальный»
- Адресная установка [0] соответствует главному блоку

Инструкции по монтажу

Адаптер следует монтировать в электрическом щитке (приобретается на месте) при помощи винтов, входящих в комплект поставки.



* Электрический щиток должен иметь размеры 400 x 400 x 125 или более.