



# INSTALLATION MANUAL

## Additional heat exchanger

Installation manual  
Additional heat exchanger

English

Installationsleitung  
Modul zusätzlicher Wärmetauscher

Deutsch

Manuel d'installation  
Module batterie additionnelle

Français

Manual de instalación  
Módulo batería adicional

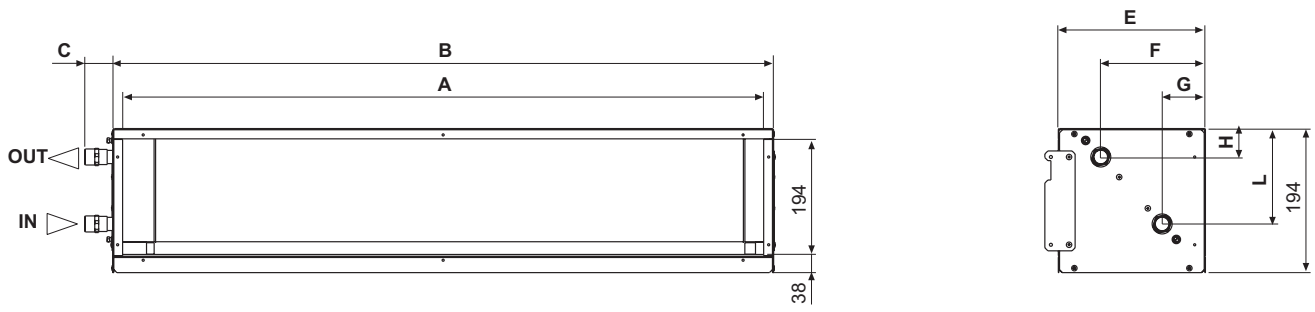
Español

Manuale d'installazione  
Additional heat exchanger

Italiano

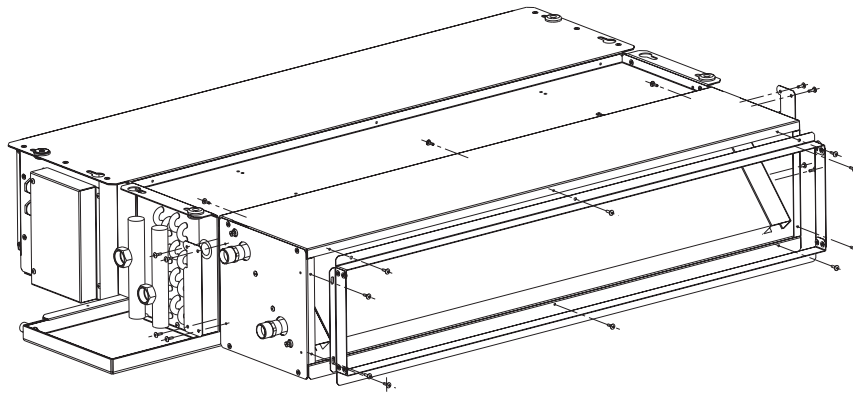
**EAH04A6**  
**EAH07A6**  
**EAH10A6**

1



		A	B	C	E	F	G	H	L	F
<b>EAH04A6</b>	FWB 02-03-04	709	742	46	243	173	71,5	47	158	3/4"
<b>EAH07A6</b>	FWB 05-06-07	1059	1092	46	243	173	71,5	47	158	3/4"
<b>EAH10A6</b>	FWB 08-09-10	1409	1442	55	335	257	72	63,5	144	1"

2



## NOTES



**GB****ADDITIONAL HEAT EXCHANGER MODULE  
FOR HOT WATER OPERATION**

The hot water heat exchanger module is suitable for mounting on the air outlet of FWB unit.

**Maximum water temperature = 95°C**

Select the water connection side of the additional heat exchanger, unscrew the straight connector, connect the module to FWB unit using the lateral brackets and self-tapping screws provided, finally, add the straight connector afterwards to the additional battery .

While connecting the taps, hold the unit's plumbing connections tightly in place using a hexagonal wrench to prevent the pipes inside the unit from being damaged.

**D****MODUL ZUSÄTZLICHER WÄRMETAUSCHER  
FÜR BETRIEB MIT HEISSWASSER**

Die Heißwasserbatterie ist für die Montage am Luftauslass der Einheit FWB vorgesehen

**Max. Wassertemperatur 95°C**

Die Anschlussseite des zusätzlichen Tauschers wählen, der flansch entfernen beim aufschrauben der 4 schrauben, das Modul mit den mitgelieferten Seitenbügel und den selbstschneidenden Schrauben an die Einheit FWB anschließen, schließlich, der flansch zum zusätzlichen wärmetauscher befestigen .

Die Wasseranschlüsse der Maschine während der Montage mit einem Sechskantschlüssel festhalten, damit die Rohre in der Einheit nicht beschädigt werden.

**F****MODULE BATTERIE ADDITIONNELLE  
POUR FONCTIONNEMENT À L'EAU CHAUDE**

Le module batterie à l'eau chaude est prévu pour être monté sur la sortie d'air de l'unité FWB .

**Température maximum eau 95°C**

Choisir le côté raccords de la batterie additionnelle, enlever le raccord en dévissant les 4 vis, raccorder le module à l'unité FWB , en utilisant les étriers latéraux et les vis tarauds fournis, après fixer de nouveau le raccord a la batterie additionnelle.

Durant les opérations de raccordement hydraulique, maintenir fixes les raccords hydrauliques de l'unité à l'aide d'une clé hexagonale afin de ne pas endommager les tuyaux internes de l'unité.

**E****MÓDULO BATERÍA ADICIONAL  
FUNCIONAMIENTO CON AGUA CALIENTE**

El módulo batería de agua caliente está previsto para ser montado en la salida aire de la unidad FWB .

**Temperatura máxima agua = 95 °C**

Elegir el lado de las conexiones de la batería adicional y quitar el soporte de conexión desenroscando los 4 tornillos, acoplar el módulo a la unidad FWB utilizando los elementos de fijación laterales suministrados y los tornillos autorroscantes, por último, volver a fijar al soporte a la batería adicional.

Durante las operaciones de conexión hidráulica, retener las conexiones hidráulicas de la máquina mediante una llave hexagonal, a fin de evitar que se dañen los tubos en el interior de la unidad.

**I****MODULO BATTERIA ADDIZIONALE  
FUNZIONAMENTO CON ACQUA CALDA**

Il modulo batteria ad acqua calda è previsto per il montaggio sull'uscita aria dell'unità FWB .

**Temperatura massima acqua = 95°C**

Scegliere il lato attacchi della batteria addizionale, rimuovere la flangia di collegamento svitando le 4 viti, collegare il modulo all'unità FWB utilizzando le staffe laterali a corredo e le viti autofilanti, infine, rifissare la flangia alla batteria addizionale.

Durante le operazioni di collegamento idraulico, trattenere gli attacchi idraulici della macchina con una chiave esagonale, per evitare di danneggiare i tubi all'interno dell'unità.

**DAIKIN EUROPE NV**

Zandvoordestraat 300, B-8400 Oostende, Belgium