



Фанкойлы

# Технические Данные

Канальный тип



ECDRU10-400

FWB-BT



Фанкойлы

# Технические Данные

Канальный тип



ECDRU10-400

FWB-BT

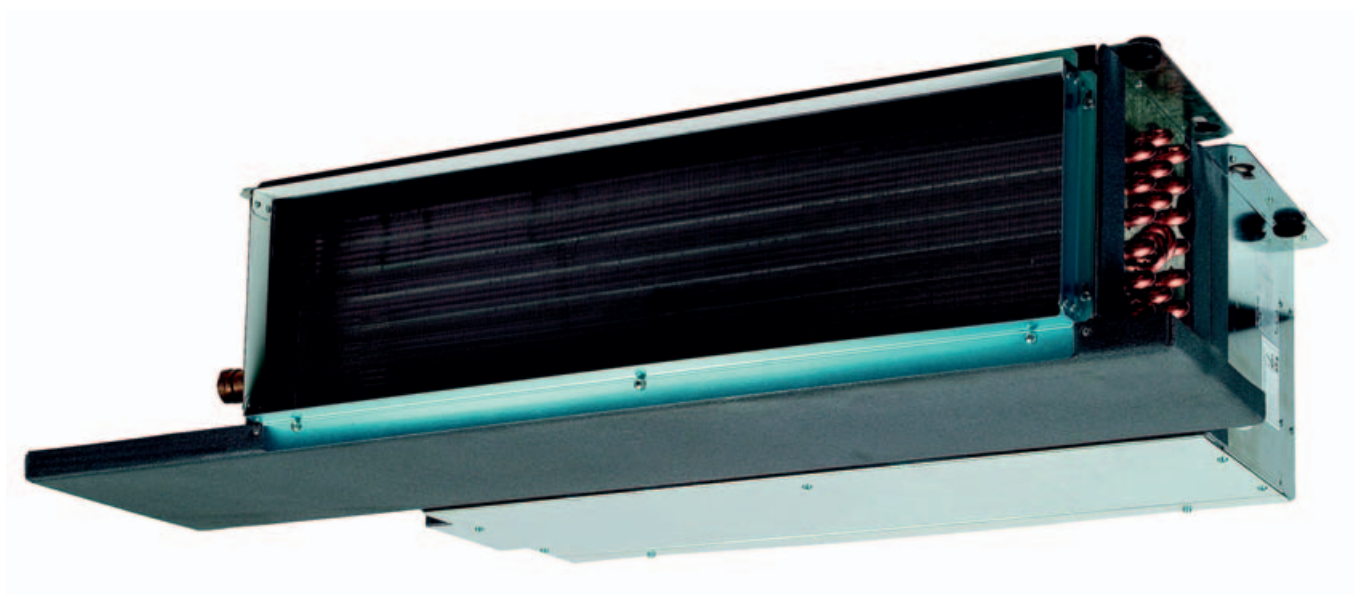
# Содержание

## FWB-BT

1	Характеристики .....	2
2	Технические характеристики .....	3
	Технические характеристики .....	3
	Электрические характеристики .....	4
3	Электрические параметры .....	5
	Электрические данные .....	5
4	Опции .....	6
	Опции .....	6
5	Таблицы производительности .....	7
	Таблицы холодопроизводительности - 2-трубная установка .....	7
	Поправочный коэффициент для производительности .....	9
	Таблицы теплопроизводительностей - 2-трубная установка .....	11
	Потребление электроэнергии .....	15
	Таблицы холодопроизводительности Гликоль 30 % .....	16
6	Размерные чертежи .....	17
	Размерные чертежи .....	17
7	Монтажные схемы .....	18
	Монтажные схемы - Одна фаза .....	18
8	Данные об уровне шума .....	19
	Спектр звуковой мощности - 2-трубная установка .....	19
9	Установка .....	22
	Способ монтажа .....	22
10	Рабочий диапазон .....	24
	Рабочий диапазон .....	24
11	Характеристика гидравлической системы .....	25
	Кривая падения давления воды испарителя Охлаждение 2-трубная установка .....	25
	Кривая падения давления воды испарителя обогрев 2-трубная установка .....	26
	Кривая падения давления воды Испаритель Дополнительный теплообменник .....	27

# 1 Характеристики

- Компактные размеры позволяют легко установить его в узком пространстве между подвесным потолком и перекрытием (высота блока: 240 мм)
- 3, 4 или 6-рядный охлаждающий теплообменник
- Дренажный поддон для сбора конденсата из следующих компонентов: теплообменник и регулирующие клапаны
- 7-скоростной электродвигатель (с термозащитой на обмотках)
- Для всех 7-скоростных электродвигателей выполнена заводская разводка на клеммной колодке распределительной коробки
- Воздушный фильтр можно легко снять для очистки



## 2 Технические характеристики

2-1 Технические характеристики			FWB02BATN6V3	FWB03BATN6V3	FWB04BATN6V3	FWB05BATN6V3	FWB06BATN6V3	FWB07BATN6V3	FWB08BATN6V3	FWB09BATN6V3	FWB10BATN6V3	
Холодопроизводительность	Общая производительность	Выс.	кВт	2,61 (1)	3,14 (1)	3,49 (1)	5,08 (1)	5,45 (1)	6,47 (1)	7,57 (1)	8,67 (1)	10,34 (1)
		Низк.	кВт	1,34 (1)	1,50 (1)	1,67 (1)	2,12 (1)	2,43 (1)	2,67 (1)	4,18 (1)	4,64 (1)	5,35 (1)
		Ном.	кВт	2,01 (1)	2,42 (1)	2,64 (1)	3,99 (1)	4,12 (1)	4,96 (1)	5,41 (1)	6,08 (1)	7,08 (1)
	Ощутимая мощность	Выс.	кВт	1,88 (1)	2,16 (1)	2,34 (1)	3,6 (1)	3,87 (1)	4,4 (1)	5,23 (1)	5,96 (1)	6,9 (1)
		Низк.	кВт	0,95 (1)	1,02 (1)	1,1 (1)	1,52 (1)	1,67 (1)	1,78 (1)	2,95 (1)	3,21 (1)	3,57 (1)
		Ном.	кВт	1,46 (1)	1,66 (1)	1,77 (1)	2,84 (1)	2,96 (1)	3,37 (1)	3,78 (1)	4,2 (1)	4,72 (1)
Теплопроизводительность	2-трубн.	Выс.	кВт	5,47 (2)	6,01 (2)	6,47 (2)	10,31 (2)	11,39 (2)	12,28 (2)	15,05 (2)	16,85 (2)	18,78 (2)
		Средн.	кВт	4,32 (2)	4,66 (2)	4,93 (2)	8,2 (2)	8,92 (2)	9,48 (2)	10,94 (2)	11,97 (2)	12,93 (2)
		Низк.	кВт	2,77 (2)	2,91 (2)	3,00 (2)	4,56 (2)	4,77 (2)	4,94 (2)	8,63 (2)	9,29 (2)	9,85 (2)
	4-трубн.	Выс.	кВт	3,14 (2)			5,99 (2)			12,8 (2)		
		Средн.	кВт	2,68 (2)			5,14 (2)			9,55 (2)		
		Низк.	кВт	1,95 (2)			3,38 (2)			7,67 (2)		
Входная мощность	Выс.	W	79			154			294			
	Низк.	W	28			64			155			
	Ном.	W	46			121			193			
Корпус	Цвет	-										
	Материал	Оцинкованный листовой металл										
Размеры	Блок	Высота	мм	239								
		Ширина	мм	1.039			1.389			1.739		
		Глубина	мм	609								
	Упакованный блок	Высота	мм	305								
		Ширина	мм	1.100			1.450			1.800		
		Глубина	мм	650								
Вес	Блок	кг	23	24	26	31	33	35	43	45	48	
	Эксплуатационный вес	кг	24	26	28	33	35	38	45	48	52	
	Упакованный блок	кг	26	27	29	35	37	39	47	50	54	
Теплообменник	Ряды	Количество	3	4	6	3	4	6	3	4	6	
	Ступени	Количество	3		4		6		5	6		
	Шаг ребер	мм	2,1					2,5		2,1		
	Лицевая сторона	м <sup>2</sup>	0,15			0,22			0,29			
	Объем воды	л	1,1	1,5	2,2	1,6	2,1	3,2	2,1	2,8	4,2	
	Дополнительный теплообменник	Группы	Количество	1								2
Ступени		Количество	2			3			6			
Шаг ребер		мм	1,8								2,1	
Лицевая сторона		м <sup>2</sup>	0,14			0,24			0,35			
Объем воды		л	0,4			0,6			1,7			
Расход воды		Охлаждение	л/ч	448	539	598	873	936	1.111	1.299	1.488	1.774
	Нагрев	л/ч	480	527	567	904	999	1.077	1.319	1.479	1.647	
	Дополнительный теплообменник	л/ч	275			526			1.123			
Потеря давления воды	Охлаждение	кПа	8	14	11	15	8	14	21		26	
	Нагрев	кПа	7	10	8	12	7	10	16	15	18	
	Дополнительный теплообменник	кПа	3			5			8			
Вентилятор	Тип	Центробежный - лопасти, изогнутые вперед - напрямую сопряжен с двигателем вентилятора										
	Количество	1			2			3				
	Расход воздуха	Выс.	м <sup>3</sup> /ч	400			800			1.200		
		Средний уровень	м <sup>3</sup> /ч	300			600			800		
		Низк.	м <sup>3</sup> /ч	180			300			600		
	Напор	Выс.	Па	71			65			59		
Средний уровень		Па	29			44			43			
Низк.		Па	20			23			29			
Двигатель вентилятора	Скорость	Ступени	7 (выс.: 7, средн.: 4, низк.: 1)									
	Модель	Закрытая индукция, класс изоляции В, тепловой выключатель обмотки										

## 2 Технические характеристики

2-1 Технические характеристики			FWB02BATN6V3	FWB03BATN6V3	FWB04BATN6V3	FWB05BATN6V3	FWB06BATN6V3	FWB07BATN6V3	FWB08BATN6V3	FWB09BATN6V3	FWB10BATN6V3
Уровень звуковой мощности	Выс.	дБ(А)	56			59			69		
	Ном.	дБ(А)	45			52			58		
	Низк.	дБ(А)	35			37			53		
Уровень звукового давления	Выс.	дБ(А)	44,5			47,5			57,5		
	Средн.	дБ(А)	33,5			40,5			46,5		
	Низк.	дБ(А)	23,5			25,5			41,5		
Подсоединения труб	Дренаж	НД	мм			16					
Изоляционный материал			Класс 1 самозатухающийся								
Виброизоляция			Резиновое кольцо для двигателя вентилятора								
Воздушный фильтр			Стандартный фильтр класса EU2								
Подсоединение водопровода	Станд. теплообменник	дюйм	3/4								
	Доп. теплообменник	дюйм	3/4						1		
Примечания			(1) Охлаждение: 4-трубн.: температура воздуха 27°CDB, 19°CWB; температура воды на входе 7°C; температура воды на выходе 12°C								
			(2) Нагрев: 4-трубн.: температура воздуха 20°CDB; температура воды на входе 70°C; температура воды на выходе 60°C								
			(3) Расход воздуха при 0 Па ВСД								

2-2 Электрические характеристики			FWB02BATN6V3	FWB03BATN6V3	FWB04BATN6V3	FWB05BATN6V3	FWB06BATN6V3	FWB07BATN6V3	FWB08BATN6V3	FWB09BATN6V3	FWB10BATN6V3
Электропитание	Фаза		1~								
	Частота	Гц	50								
	Напряжение	V	230								
Входной ток	Выс.	A	0,36			0,73			1,28		
	Средний уровень	A	0,21			0,60			0,90		
	Низк.	A	0,14			0,33			0,70		
Требуемое сечение провода		мм <sup>2</sup>	1,5								
Требуемые предохранители		A	1			2					
Электронагреватель	Фаза		230 / 1 / 50								
	Частота	Гц	50								
	Напряжение	V	230								
	Входная мощность	кВт	2			2,5			3		
	Ток	A	8,7			10,9			13		
Примечания			(4) Потребление электроэнергии для сервоклапана составляет 5 Вт (пиковое). Это относится только к открытию.								

### 3 Электрические параметры

#### 3 - 1 Электрические данные

FWB		Потребляемая мощность электрического нагревателя	Поглощение тока	Электропитание
Установка	Электрический нагреватель	kW	A	V / f / Hz
FWB02BT		2.0	8.7	230 - 1 - 50
FWB03BT		2.0	8.7	
FWB04BT		2.0	8.7	
FWB05BT		2.5	10.9	
FWB06BT		2.5	10.9	
FWB07BT		2.5	10.9	
FWB08BT		3.0	13.0	
FWB09BT		3.0	13.0	
FWB10BT		3.0	13.0	

4TW60298-1

## 4 Опции

### 4 - 1 Опции

FWB	02	03	04	05	06	07	08	09	10	Комментарии	
Дополнительный теплообменник	EAH04A6		EAH07A6			EAH10A6					
3-путевой клапан, охлаждение h/e	Заводской монтаж										
ограничение мощности	E2MV307A6					E2MV310A6					
2-путевой клапан, охлаждение h/e	Заводской монтаж										
2-путевой клапан, доп. h/e	E2MV207A6					E2MC210A6					
Электрический нагреватель	Заводской монтаж										
Термостат останова вентилятора	YFSTA6										
Интерфейс электропитания	-					EPIA6					*
Интерфейс главный/подчиненный	EPIMSA6										
Электронный контроллер - дистанционный	ECFWER6										

\* Совместно с ECFWER6, EPIA6 или EPIMSA6 необходимо установить для FWB 08-10

4TW60299-2A (Лист 1/2)

FWB		Дополнительный теплообменник	3-путевой клапан, доп. h/e	2-путевой клапан, доп. h/e	Термостат останова вентилятора	Интерфейс электропитания	Интерфейс главный/подчиненный	Электронный контроллер - дистанционный
		EAH.A6	E2MV3.A6	E2MV2.A6	YFSTA6	EPIA6	EPIMSA6	ECFWER6
Дополнительный теплообменник	EAH.A6		X	X	X *	X	X	X
3-путевой клапан, доп. h/e	E2MV3.A6	X				X	X	X
2-путевой клапан, доп. h/e	E2MV2.A6	X				X	X	
Термостат останова вентилятора	YFSTA6					X *	X *	
Интерфейс электропитания	EPIA6	X	X	X	X *			X
Интерфейс главный/подчиненный	EPIMSA6	X	X					X
Электронный контроллер - дистанционный	ECFWER6	X	X			X	X	

\* = FWB используется только для обогрева

4TW60299-2A (Лист 2/2)



## 5 Таблицы производительности

### 5 - 1 Таблицы холодопроизводительности - 2-трубная установка

Температура воздуха (°C DB - °C WB)		25 - 18															
		6 - 11				7 - 12				8 - 13				9 - 14			
Модель	Расход воздуха (на входе °C - на выходе °C)	Общая мощность охлаждения	Мощность охлаждения по сухому теплу	Расход воды	Перепад давления воды	Общая мощность охлаждения	Мощность охлаждения по сухому теплу	Расход воды	Перепад давления воды	Общая мощность охлаждения	Мощность охлаждения по сухому теплу	Расход воды	Перепад давления воды	Общая мощность охлаждения	Мощность охлаждения по сухому теплу	Расход воды	Перепад давления воды
		W	W	ℓ/h	kPa	W	W	ℓ/h	kPa	W	W	ℓ/h	kPa	W	W	ℓ/h	kPa
FWB02	300	1900	1350	326	4	1590	1230	273	3	1410	1150	242	3	1230	1080	211	2
	400	2490	1750	427	7	2130	1610	366	5	1710	1440	294	4	1400	1330	240	3
	500	3020	2120	517	10	2610	1960	448	8	2150	1770	368	5	1760	1760	303	4
FWB03	300	2370	1560	398	8	2060	1440	353	6	1760	1320	302	5	1460	1200	250	3
	400	3020	2030	518	13	2690	1890	461	10	2320	1730	398	8	1890	1560	325	6
	500	3670	2470	630	18	3270	2300	561	15	2830	2120	487	11	2340	1920	402	8
FWB04	300	2540	1670	436	6	2270	1550	390	5	2000	1430	344	4	1770	1340	304	3
	400	3360	2210	576	10	3020	2060	518	8	2640	1890	453	7	2190	1710	377	5
	500	4140	2740	710	15	3730	2550	639	12	3270	2350	561	10	2750	2140	473	7
FWB05	600	3810	2650	653	9	3300	2440	566	7	2700	2210	464	5	2170	2170	372	3
	800	4870	3370	834	14	4250	3120	729	11	3560	2850	611	8	2710	2530	465	5
	1000	5830	4020	1000	19	5100	3730	875	15	4300	3420	739	11	3380	3070	581	7
FWB06	600	3870	2740	663	4	3280	2500	562	3	2910	2350	499	3	2530	2200	434	2
	800	5180	3610	889	7	4410	3290	757	5	3360	2870	577	3	2870	2690	493	2
	1000	6360	4380	1091	10	5480	4020	940	8	4450	3610	763	5	3680	3680	632	4
FWB07	600	4770	3180	817	8	4230	2940	727	7	3620	2680	622	5	3050	2450	523	4
	800	6230	4150	1069	13	5560	3860	955	11	4830	3550	829	9	3970	3200	681	6
	1000	7600	5070	1304	19	6800	4720	1167	16	5920	4350	1017	12	4930	3950	847	9
FWB08	1000	6250	4250	1072	15	5470	3930	939	12	4600	3590	790	9	3540	3180	607	5
	1200	7260	4910	1245	19	6370	4550	1093	15	5390	4160	926	11	4260	3730	732	7
	1400	8200	5510	1406	24	7210	5110	1237	19	6130	4690	1052	14	4900	4220	841	9
FWB09	1000	7120	4800	1220	15	6290	4450	1080	12	5380	4080	923	9	4280	3640	736	6
	1200	8330	5610	1428	19	7380	5210	1267	16	6340	4780	1089	12	5150	4310	884	8
	1400	9480	6370	1626	24	8410	5920	1443	19	7240	5440	1244	15	5930	4930	1019	10
FWB10	1000	8430	5530	1446	19	7610	5150	1306	15	6710	4760	1153	12	5690	4330	979	9
	1200	9970	6540	1711	25	9010	6100	1546	21	7960	5640	1367	17	6790	5150	1166	12
	1400	11470	7510	1967	32	10360	7010	1778	26	9160	6490	1572	21	7830	5940	1345	16

4TW60292-1 (Лист 1/6)

# 5 Таблицы производительности

## 5 - 1 Таблицы холодопроизводительности - 2-трубная установка

Температура воздуха (°C DB - °C WB)		27 - 19															
		6 - 11				7 - 12				8 - 13				9 - 14			
Модель	Расход воздуха на входе (°C на выходе °C)	Общая мощность охлаждения		Мощность охлаждения по охлаждаемому телу		Расход воды		Перепад давления воды		Общая мощность охлаждения		Мощность охлаждения по охлаждаемому телу		Расход воды		Перепад давления воды	
		W	W	W	W	ℓ/h	ℓ/h	kPa	kPa	W	W	W	W	ℓ/h	ℓ/h	kPa	kPa
FWB02	300	2260	1560	2010	1460	345	345	5	1710	1340	293	293	4	1440	1230	247	3
	400	2920	2010	2610	1880	448	448	8	2250	1740	386	386	6	1840	1580	315	4
	500	3530	2430	3160	2270	542	542	11	2740	2110	470	470	8	2270	1930	390	6
	300	2660	1760	2420	1660	415	415	9	2150	1540	369	369	7	1840	1420	317	5
FWB03	400	3450	2290	3140	2160	539	539	14	2790	2010	479	479	11	2420	1860	416	8
	500	4190	2790	3820	2630	655	655	19	3400	2450	583	583	15	2950	2270	507	12
	300	2880	1880	2640	1770	453	453	7	2370	1650	407	407	6	2050	1520	353	4
	400	3790	2490	3490	2340	598	598	11	3130	2190	538	538	9	2750	2030	472	7
FWB05	500	4680	3070	4290	2890	737	737	16	3860	2700	663	663	13	3400	2510	584	10
	600	4460	3030	3990	2840	685	685	10	3480	2630	597	597	8	2890	2410	497	6
	800	5670	3840	5080	3600	873	873	15	4460	3350	765	765	12	3760	3090	646	9
	1000	6780	4580	6080	4300	1044	1044	21	5340	4010	918	918	16	4540	3700	779	12
FWB06	600	4680	3200	4120	2960	706	706	5	3420	2680	587	587	3	2970	2510	510	3
	800	6130	4150	5450	3870	936	936	8	4690	3560	805	805	6	3750	3200	644	4
	1000	7470	5020	6670	4680	1144	1144	11	5780	4330	993	993	8	4770	3940	820	6
	600	5450	3590	4960	3370	852	852	9	4430	3140	760	760	7	3830	2890	657	6
FWB07	800	7100	4680	6470	4400	1111	1111	14	5800	4110	995	995	12	5060	3810	868	9
	1000	8660	5700	7900	5370	1355	1355	20	7080	5020	1215	1215	17	6190	4660	1063	13
	1000	7260	4840	6530	4540	1120	1120	16	5740	4230	985	985	13	4870	3890	836	9
	1200	8410	5580	7570	5230	1299	1299	21	6670	4880	1145	1145	16	5680	4500	976	12
FWB08	1400	9500	6260	8550	5880	1468	1468	25	7540	5480	1295	1295	20	6440	5070	1107	15
	1000	8190	5440	7410	5110	1272	1272	16	6580	4760	1129	1129	13	5660	4390	972	10
	1200	9570	6350	8670	5960	1488	1488	21	7710	5570	1323	1323	17	6650	5150	1143	13
	1400	10890	7200	9860	6770	1693	1693	26	8770	6320	1507	1507	21	7590	5860	1304	16
FWB10	1000	9510	6190	8740	5830	1500	1500	20	7900	5460	1358	1358	16	7000	5080	1202	13
	1200	11260	7320	10340	6900	1774	1774	26	9350	6470	1606	1606	22	8290	6020	1423	18
	1400	12950	8410	11890	7930	2039	2039	34	10750	7430	1846	1846	28	9530	6920	1636	23

4TW60292-1 (Лист 2/6)

## 5 Таблицы производительности

### 5 - 2 Поправочный коэффициент для производительности

#### Режим охлаждения

Процентное содержание гликоля по массе	Температура замерзания (°C)	Поправочный коэффициент мощности	Поправочный коэффициент для перепада давления
0	0	1	1.00
10	-4	0.93	1.09
20	-10	0.84	1.18
30	-16	0.76	1.27
40	-24	0.76	1.36

#### Режим обогрева

Процентное содержание гликоля по массе	Температура замерзания (°C)	Поправочный коэффициент мощности	Поправочный коэффициент для перепада давления
0	0	1	1.00
10	-4	0.98	1.08
20	-10	0.97	1.11
30	-16	0.94	1.22
40	-24	0.91	1.33

4TW60228-1B

Поправочные коэффициенты основаны на среднем значении (при номинальном расходе воды). Это может привести к отклонениям в зависимости от используемых условий. Программа выбора фанкойла обеспечит точные результаты при любых условиях.

## 5 Таблицы производительности

### 5 - 2 Поправочный коэффициент для производительности

ESP (Pa)	10		20		30		40		50		60		70		80		90		
	F1	F2	F1	F2	F1	F2	F1	F2	F1	F2	F1	F2	F1	F2	F1	F2	F1	F2	
FWB02	Скорость вентилятора																		
	Мин. (1)	0.85	0.83	0.67	0.74	0.51	0.62	0.35	0.46										
	Средн. (4)	0.91	0.92	0.82	0.84	0.73	0.76	0.64	0.66	0.56	0.59	0.47	0.53	0.38	0.46	0.29	0.38	0.21	0.29
FWB03	Макс. (7)	0.95	0.96	0.89	0.91	0.83	0.86	0.78	0.82	0.72	0.77	0.71	0.66	0.61	0.66	0.55	0.60	0.49	0.54
	Мин. (1)	0.83	0.84	0.67	0.69	0.51	0.56	0.35	0.40										
	Средн. (4)	0.91	0.92	0.82	0.84	0.73	0.75	0.64	0.67	0.56	0.58	0.47	0.49	0.38	0.42	0.29	0.34	0.21	0.25
FWB04	Макс. (7)	0.95	0.95	0.89	0.91	0.83	0.86	0.78	0.81	0.72	0.76	0.71	0.66	0.61	0.65	0.55	0.59	0.49	0.53
	Мин. (1)	0.83	0.84	0.67	0.70	0.51	0.55	0.35	0.39										
	Средн. (4)	0.91	0.91	0.82	0.83	0.73	0.74	0.64	0.65	0.56	0.57	0.47	0.47	0.38	0.42	0.29	0.33	0.21	0.24
FWB05	Макс. (7)	0.95	0.95	0.89	0.90	0.83	0.85	0.78	0.80	0.72	0.74	0.66	0.69	0.61	0.63	0.55	0.57	0.49	0.51
	Мин. (1)	0.88	0.88	0.76	0.77	0.64	0.69	0.53	0.61	0.42	0.51	0.31	0.40						
	Средн. (4)	0.96	0.96	0.91	0.93	0.86	0.89	0.82	0.84	0.76	0.80	0.71	0.75	0.65	0.69	0.59	0.63	0.53	0.57
FWB06	Макс. (7)	0.96	0.97	0.92	0.93	0.87	0.90	0.83	0.86	0.78	0.82	0.73	0.78	0.68	0.74	0.63	0.69	0.58	0.65
	Мин. (1)	0.88	0.92	0.76	0.83	0.64	0.74	0.53	0.64	0.42	0.53	0.31	0.40						
	Средн. (4)	0.96	0.96	0.91	0.91	0.86	0.87	0.82	0.82	0.76	0.76	0.71	0.70	0.65	0.65	0.59	0.61	0.53	0.57
FWB07	Макс. (7)	0.96	0.96	0.92	0.93	0.87	0.89	0.83	0.85	0.78	0.80	0.73	0.76	0.68	0.71	0.63	0.66	0.58	0.61
	Мин. (1)	0.88	0.90	0.76	0.81	0.64	0.70	0.53	0.60	0.42	0.48	0.31	0.36						
	Средн. (4)	0.96	0.96	0.91	0.92	0.86	0.87	0.82	0.83	0.76	0.78	0.71	0.73	0.65	0.67	0.59	0.61	0.53	0.54
FWB08	Макс. (7)	0.96	0.96	0.92	0.93	0.87	0.89	0.83	0.85	0.78	0.81	0.73	0.76	0.68	0.71	0.63	0.67	0.58	0.62
	Мин. (1)	0.91	0.92	0.81	0.83	0.71	0.73	0.60	0.62	0.48	0.51	0.35	0.41						
	Средн. (4)	0.93	0.94	0.85	0.88	0.77	0.81	0.68	0.73	0.59	0.64	0.49	0.54	0.38	0.42	0.25	0.31	0.40	0.48
FWB09	Макс. (7)	0.95	0.96	0.89	0.92	0.84	0.88	0.77	0.83	0.71	0.77	0.64	0.71	0.57	0.64	0.49	0.57	0.40	0.48
	Мин. (1)	0.91	0.92	0.81	0.82	0.71	0.72	0.60	0.61	0.48	0.51	0.35	0.40						
	Средн. (4)	0.93	0.94	0.85	0.87	0.77	0.80	0.68	0.72	0.59	0.63	0.49	0.52	0.38	0.40	0.25	0.30	0.40	0.46
FWB10	Макс. (7)	0.95	0.96	0.89	0.91	0.84	0.86	0.77	0.81	0.71	0.76	0.64	0.70	0.57	0.63	0.49	0.55	0.40	0.46
	Мин. (1)	0.91	0.91	0.81	0.82	0.71	0.72	0.60	0.60	0.48	0.50	0.35	0.38						
	Средн. (4)	0.93	0.93	0.85	0.86	0.77	0.78	0.68	0.70	0.59	0.61	0.49	0.51	0.38	0.39	0.25	0.27	0.40	0.43
Макс. (7)	0.95	0.96	0.89	0.91	0.84	0.86	0.77	0.80	0.71	0.74	0.64	0.68	0.57	0.60	0.49	0.52	0.40	0.43	

4TW60298-1

Условия

Охлаждение  
2-трубная установка для обогрева

Воздух: 27°C DB - 19°C WB - вода: на входе 7°C - на выходе 12°C  
Воздух: 20°C вода: на входе 50°C, расход воды, как и для охлаждения

F1 = поправочный коэффициент расхода воздуха  
F2 = поправочный коэффициент мощности

Поправочные коэффициенты основаны на среднем значении. Это может привести к отклонениям в зависимости от используемых условий. Программа выбора фанкойла обеспечит точные результаты при любых условиях.

## 5 Таблицы производительности

### 5 - 3 Таблицы теплопроизводительностей - 2-трубная установка

Температура воздуха (°C) Температура воздуха на входе °C - на выходе °C		19											
		50 - 45			60 - 50			70 - 60			90 - 70		
Модель	Расход воздуха m³/h	Мощность обогрева W	Расход воды ℓ/h	Перепад давления воды kPa	Мощность обогрева W	Расход воды ℓ/h	Перепад давления воды kPa	Мощность обогрева W	Расход воды ℓ/h	Перепад давления воды kPa	Мощность обогрева W	Расход воды ℓ/h	Перепад давления воды kPa
FWB02	300	2230	388	5	3450	301	3	4420	388	5	5950	263	2
	400	2830	493	8	4370	382	5	5600	491	7	7520	332	3
	500	3380	588	10	5220	456	6	6690	587	9	8950	395	5
	300	2420	421	7	3770	329	5	4770	419	7	6500	287	3
	400	3120	543	11	4850	424	7	6150	540	10	8340	368	5
FWB04	500	3780	657	16	5860	512	10	7450	654	14	10070	444	7
	300	2560	445	5	4010	350	3	5040	442	5	6930	306	2
	400	3360	585	9	5260	460	5	6620	581	8	9080	401	4
	500	4140	720	12	6460	565	8	8150	715	11	11140	492	6
	600	4250	739	9	6580	574	6	8400	737	9	11290	498	4
FWB05	800	5340	928	14	8230	719	8	10550	926	13	14110	623	6
	1000	6330	1100	19	9740	851	11	12520	1098	17	16680	737	8
	600	4610	802	5	7150	624	3	9140	802	4	12340	545	2
	800	5900	1026	7	9130	798	5	11660	1023	7	15690	692	3
	1000	7080	1231	10	10940	955	6	14000	1229	9	18770	829	4
FWB07	600	4950	856	8	7680	671	5	9710	852	7	13260	585	3
	800	6380	1110	12	9930	868	7	12570	1103	11	17090	755	5
	1000	7750	1348	17	12040	1053	10	15380	1341	15	20710	914	7
	1000	6770	1177	14	10450	913	9	13380	1174	13	17920	791	6
	1200	7790	1355	18	12010	1049	11	15400	1351	17	20570	908	8
FWB09	1400	8750	1522	22	13470	1177	14	17310	1518	20	23070	1018	10
	1000	7520	1307	14	11660	1018	8	14820	1301	12	20020	884	6
	1200	8740	1520	18	13540	1183	11	17250	1514	16	23240	1026	8
	1400	9910	1723	22	15320	1339	13	19570	1717	20	26290	1160	10
	1000	8270	1439	15	12920	1129	9	16280	1429	14	22270	983	7
FWB10	1200	9770	1698	20	15230	1330	13	19220	1687	18	26230	1157	9
	1400	11210	1948	26	17450	1525	16	22070	1936	23	30030	1326	11

4TW60292-1 (Лист 3/6)

## 5 Таблицы производительности

### 5 - 3 Таблицы теплопроизводительностей - 2-трубная установка

Температура воздуха (°C) Температура воздуха (на входе °C - на выходе °C)		19											
		50 - 45			60 - 50			70 - 60			90 - 70		
Модель	Расход воздуха м³/h	Мощность обогрева W	Расход воды л/h	Перепад давления воды kPa	Мощность обогрева W	Расход воды л/h	Перепад давления воды kPa	Мощность обогрева W	Расход воды л/h	Перепад давления воды kPa	Мощность обогрева W	Расход воды л/h	Перепад давления воды kPa
EAH04A6	300	1350	236	3	2050	179	2	2750	241	3	3550	157	1
	400	1590	277	4	2410	211	2	3220	282	4	4160	184	2
	500	1790	312	5	2710	237	3	3610	317	4	4670	206	2
EAH07A6	600	2630	457	4	3990	348	3	5270	462	4	6870	303	2
	800	3070	533	6	4660	408	3	6140	538	5	7980	352	2
	1000	3430	596	7	5210	455	4	6870	602	7	8900	393	3
EAH10A6	1000	5800	1009	7	8900	778	4	11520	1011	6	15250	673	3
	1200	6610	1149	9	10120	885	5	13120	1150	8	17330	765	4
	1400	7350	1278	11	11260	984	6	14600	1281	10	19260	850	5

4TW60292-1 (Лист 5/6)

## 5 Таблицы производительности

### 5 - 3 Таблицы теплопроизводительностей - 2-трубная установка

Температура воздуха (°C) Температура воздуха на входе °C - на выходе °C		20											
		50 - 45			60 - 50			70 - 60			90 - 70		
Модель	Расход воздуха m³/h	Мощность обогрева W	Расход воды ℓ/h	Перепад давления воды kPa	Мощность обогрева W	Расход воды ℓ/h	Перепад давления воды kPa	Мощность обогрева W	Расход воды ℓ/h	Перепад давления воды kPa	Мощность обогрева W	Расход воды ℓ/h	Перепад давления воды kPa
FWB02	300	2130	370	5	3350	292	3	4320	379	4	5840	258	2
	400	2700	470	7	4240	371	4	5470	480	7	7380	326	3
	500	3230	562	10	5060	442	6	6530	573	9	8780	388	4
	300	2310	402	7	3660	320	4	4660	409	6	6380	282	3
	400	2980	519	11	4710	412	7	6010	527	10	8190	362	5
FWB04	500	3610	628	15	5690	497	9	7280	638	14	9890	436	7
	300	2450	426	5	3890	340	3	4930	432	5	6810	301	2
	400	3220	560	8	5110	446	5	6470	567	8	8920	394	4
	500	3960	689	12	6280	549	7	7960	698	11	10940	483	5
	600	4060	707	9	5820	508	8	8200	720	8	11080	489	4
FWB06	800	5100	886	13	7990	698	8	10310	904	12	13860	612	6
	1000	6040	1051	17	9450	826	11	12220	1072	16	16380	723	8
	600	4410	766	4	6610	578	12	8920	783	4	12110	535	2
	800	5640	980	7	8850	774	4	11390	999	7	15400	680	3
	1000	6760	1176	9	10610	927	6	13680	1199	9	18430	814	4
FWB07	600	4710	819	7	7400	646	10	9480	832	7	13020	575	3
	800	6110	1062	11	9650	843	7	12280	1077	10	16790	741	5
	1000	7410	1290	15	11700	1022	10	14920	1309	15	20340	898	7
	1000	6470	1125	13	10140	886	8	13060	1146	13	17590	776	6
	1200	7440	1294	17	11650	1018	11	15050	1319	16	20200	892	8
FWB09	1400	8360	1453	21	13070	1142	13	16900	1483	20	22650	1000	9
	1000	7190	1249	13	11320	988	8	14480	1271	12	19660	868	6
	1200	8360	1453	16	13140	1148	10	16850	1479	15	22810	1007	8
	1400	9470	1646	20	14870	1300	13	19110	1676	19	25810	1140	9
	1000	7920	1377	14	12550	1097	9	15900	1395	13	21880	965	7
FWB10	1200	9340	1625	19	14790	1292	12	18780	1647	18	25760	1137	9
	1400	10720	1864	24	16950	1481	15	21550	1891	22	29490	1302	11

4TW60292-1 (Лист 4/6)

## 5 Таблицы производительности

### 5 - 3 Таблицы теплопроизводительностей - 2-трубная установка

Температура воздуха (°C) Температура воздуха (на входе °C - на выходе °C)		20													
		50 - 45				60 - 50				70 - 60				90 - 70	
Модель	Расход воздуха m³/h	Мощность обогрева W	Расход воды ℓ/h	Перепад давления воды kPa	Мощность обогрева W	Расход воды ℓ/h	Перепад давления воды kPa	Мощность обогрева W	Расход воды ℓ/h	Перепад давления воды kPa	Мощность обогрева W	Расход воды ℓ/h	Перепад давления воды kPa		
EАН04А6	300	1290	224	3	1980	173	2	2680	235	3	3480	153	1		
	400	1510	263	3	2330	203	2	3140	275	3	4080	180	2		
	500	1700	296	4	2620	229	3	3520	309	4	4580	202	2		
EАН07А6	600	2500	434	4	3860	337	2	5140	451	4	6740	298	2		
	800	2920	508	5	4510	394	3	5990	526	5	7830	346	2		
	1000	3270	568	7	5040	441	4	6700	588	6	8740	386	3		
EАН10А6	1000	5540	963	6	8620	753	4	11250	986	6	11250	986	6		
	1200	6310	1096	8	9820	858	5	12800	1123	8	12800	1123	8		
	1400	7020	1220	10	10910	954	6	14260	1250	9	14260	1250	9		

4TW60292-1 (Лист 6/6)



## 5 Таблицы производительности

### 5 - 4 Потребление электроэнергии

FWB02-04

Скорость	7		6		5		4		3		2		1	
	AR (Па)	Потребляемая мощность (Вт)	Ток (А)	Потребляемая мощность (Вт)	Ток (А)	Потребляемая мощность (Вт)	Ток (А)	Потребляемая мощность (Вт)	Ток (А)	Потребляемая мощность (Вт)	Ток (А)	Потребляемая мощность (Вт)	Ток (А)	
0	79	0,359	65	0,299	54	0,248	46	0,21	38	0,179	32	0,153	28	0,133
20	75	0,339	62	0,28	51	0,235	43	0,198	36	0,17	31	0,146	26	0,127
40	70	0,319	57	0,264	48	0,223	40	0,188	34	0,16	28	0,135		
60	66	0,303	54	0,248	44	0,203	36	0,168						
80	60	0,277	47	0,218	38	0,178	34	0,16						
100	51	0,242	41	0,204										

4TW60291-2A (1/3)

FWB05-07

Скорость	7		6		5		4		3		2		1	
	AR (Па)	Потребляемая мощность (Вт)	Ток (А)	Потребляемая мощность (Вт)	Ток (А)	Потребляемая мощность (Вт)	Ток (А)	Потребляемая мощность (Вт)	Ток (А)	Потребляемая мощность (Вт)	Ток (А)	Потребляемая мощность (Вт)	Ток (А)	
0	154	0,727	144	0,686	132	0,638	121	0,593	99	0,484	79	0,397	64	0,323
20	145	0,679	135	0,636	125	0,597	115	0,554	92	0,453	76	0,374	61	0,308
40	135	0,627	125	0,594	115	0,55	107	0,514	86	0,419	69	0,339	57	0,283
60	123	0,575	114	0,535	105	0,497	96	0,456	76	0,367	63	0,304	51	0,25
80	109	0,512	97	0,459	87	0,418	81	0,386	65	0,313	53	0,255		
100	85	0,407	77	0,369	71	0,337	65	0,31	53	0,258				

4TW60291-2A (2/3)

## 5 Таблицы производительности

### 5 - 4 Потребление электроэнергии

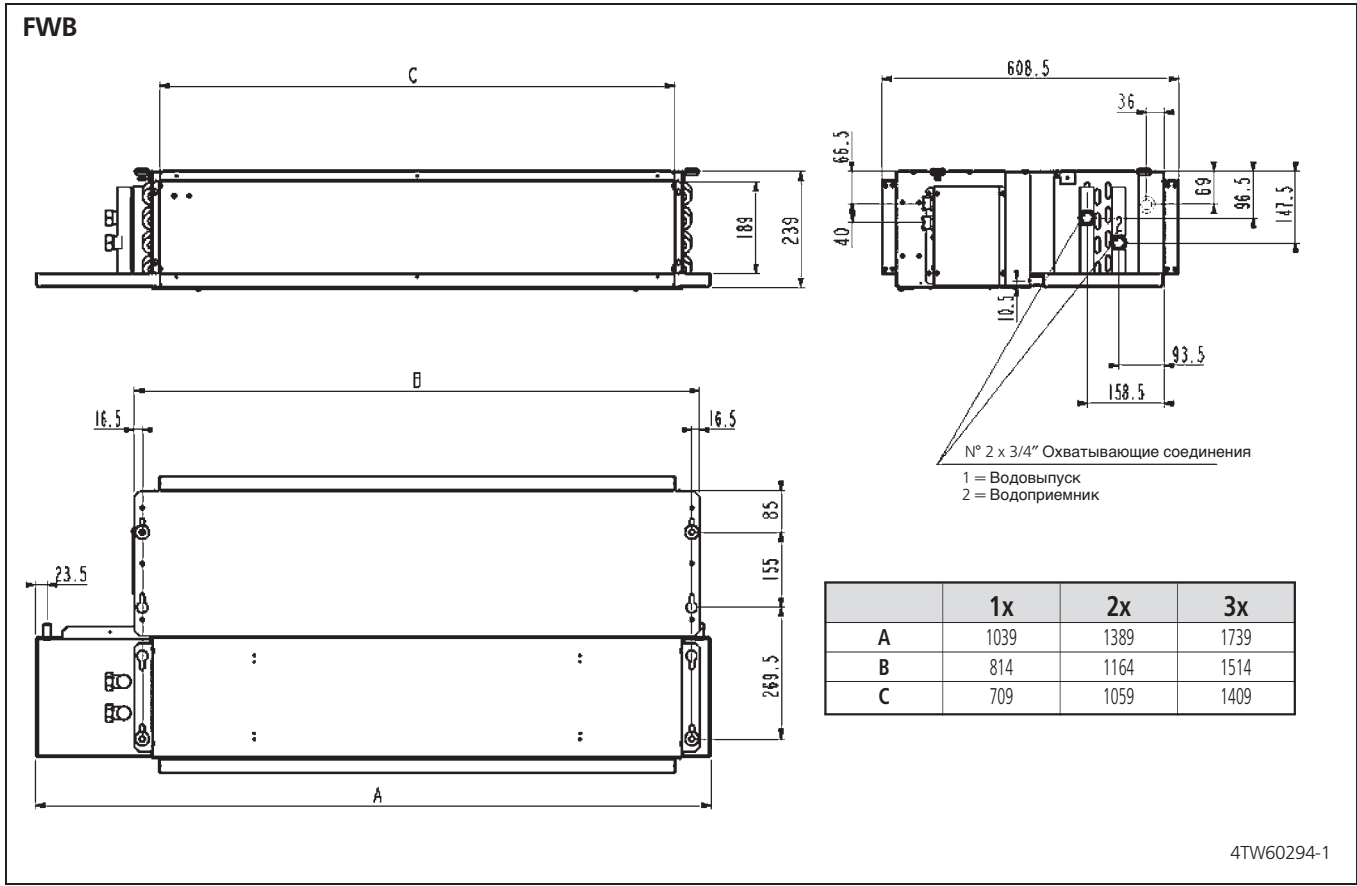
FWB08-10

Скорость	7		6		5		4		3		2		1		
	AR (Па)	Потребляемая мощность (Вт)	Ток (А)	Потребляемая мощность (Вт)	Ток (А)	Потребляемая мощность (Вт)	Ток (А)	Потребляемая мощность (Вт)	Ток (А)	Потребляемая мощность (Вт)	Ток (А)	Потребляемая мощность (Вт)	Ток (А)	Потребляемая мощность (Вт)	Ток (А)
0	294	1,274	1,274	252	1,104	224	0,995	193	0,878	177	0,817	164	0,761	155	0,727
20	278	1,210	1,210	240	1,045	211	0,930	181	0,810	168	0,768	155	0,718	149	0,688
40	265	1,157	1,157	223	0,985	198	0,872	170	0,763	160	0,723	148	0,680	142	0,650
60	251	1,100	1,100	211	0,927	184	0,815	158	0,709	148	0,670	138	0,627	135	0,606
80	236	1,035	1,035	200	0,876	172	0,753	145	0,650	138	0,615				
100	224	0,980	0,980	186	0,815										

4TW60291-2A (3/3)

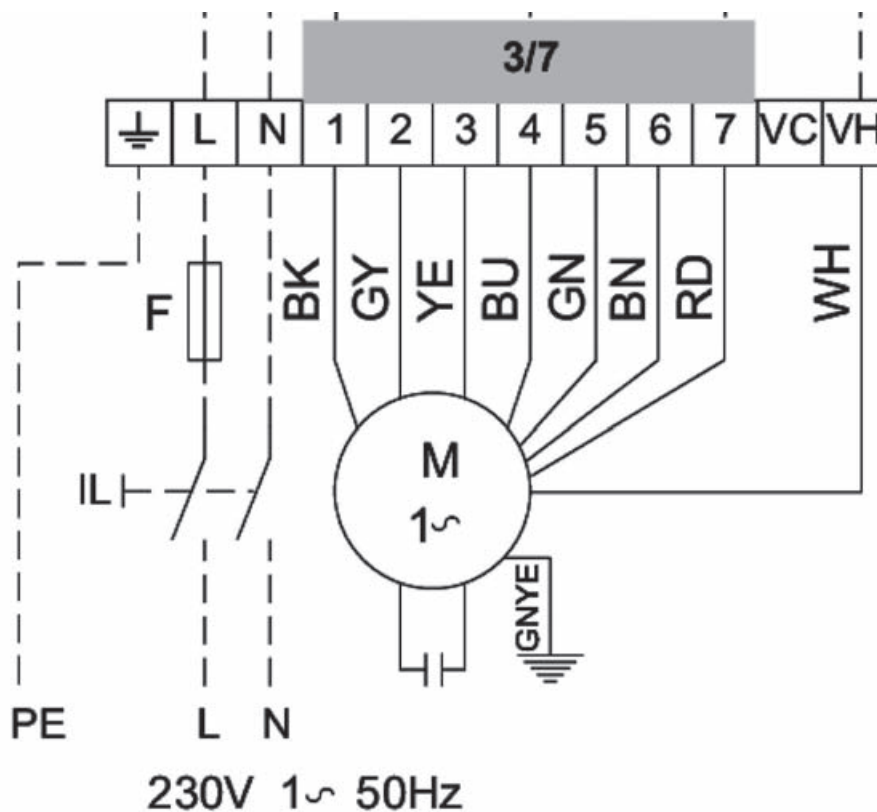
## 6 Размерные чертежи

### 6 - 1 Размерные чертежи



## 7 Монтажные схемы

### 7 - 1 Монтажные схемы - Одна фаза



#### ОБОЗНАЧЕНИЯ

BK	Черный = максимальная скорость
BU	Синий = средняя скорость
GNYE	Желтый/зеленый = заземление
RD	Красный = минимальная скорость
WH	Белый = общий
---	Местная проводка
F	Защитный предохранитель (местная поставка)
IL	Главный выключатель (местная поставка)
M	Двигатель вентилятора
PE	Заземление

4TW60296-1

## 8 Данные об уровне шума

### 8 - 1 Спектр звуковой мощности - 2-трубная установка

FWB02-04

		125 Гц	250 Гц	500 Гц	1000 Гц	2000 Гц	4000 Гц	8000 Гц	дБА
7	Общая Lw, дБА	52	55	53	51	49	43	34	56
	Выход	125 Гц	250 Гц	500 Гц	1000 Гц	2000 Гц	4000 Гц	8000 Гц	-
	Структура	48	52	50	48	46	41	31	-
	Вход	35	38	45	34	41	25	17	-
6	Общая Lw, дБА	50	53	51	48	46	36	25	52
	Выход	125 Гц	250 Гц	500 Гц	1000 Гц	2000 Гц	4000 Гц	8000 Гц	-
	Структура	46	50	48	46	44	34	23	-
	Вход	33	35	42	31	38	18	17	-
5	Общая Lw, дБА	46	49	46	44	41	33	23	49
	Выход	125 Гц	250 Гц	500 Гц	1000 Гц	2000 Гц	4000 Гц	8000 Гц	-
	Структура	42	46	43	41	39	31	21	-
	Вход	29	31	38	26	33	15	19	-
4	Общая Lw, дБА	42	45	43	40	36	26	19	45
	Выход	125 Гц	250 Гц	500 Гц	1000 Гц	2000 Гц	4000 Гц	8000 Гц	-
	Структура	38	42	39	37	34	24	16	-
	Вход	26	27	34	23	28	15	15	-
3	Общая Lw, дБА	40	43	40	37	32	22	18	42
	Выход	125 Гц	250 Гц	500 Гц	1000 Гц	2000 Гц	4000 Гц	8000 Гц	-
	Структура	36	40	37	34	30	20	15	-
	Вход	23	25	31	20	24	17	14	-
2	Общая Lw, дБА	38	40	37	34	29	16	17	39
	Выход	125 Гц	250 Гц	500 Гц	1000 Гц	2000 Гц	4000 Гц	8000 Гц	-
	Структура	34	37	34	31	26	14	14	-
	Вход	21	22	29	17	21	12	13	-
1	Общая Lw, дБА	34	37	33	31	24	13	17	35
	Выход	125 Гц	250 Гц	500 Гц	1000 Гц	2000 Гц	4000 Гц	8000 Гц	-
	Структура	30	34	30	27	22	12	14	-
	Вход	17	19	25	13	16	13	13	-

#### ПРИМЕЧАНИЯ

Для расчета звукового давления следует определить некоторые условия и воспользоваться приведенной формулой

$$L_p = L_w - 10 \times \log_{10} \left( \frac{4\pi \times d^2}{Q} \right)$$

Где: **Q** = коэффициент направления: Q=4, если выход/вход для воздуха расположен у угла 2-х стен (вертикальных или пол и потолок), Q=2, если выход/вход для воздуха расположен по центру стены (на полу или на потолке, но вдали от 2-й стены)  
**d** = расстояние (м) между источником звука и точкой измерения  
**Lp** = уровень звукового давления (дБА)  
**Lw** = звуковая мощность (дБА)

#### Условия измерения:

ISO3741 : звуковую мощность рассчитывают БЕЗ дополнительной решетки или иного компонента на входе или выходе

пустое = Не измеряемый

## 8 Данные об уровне шума

### 8 - 1 Спектр звуковой мощности - 2-трубная установка

FWB05-07

		125 Гц	250 Гц	500 Гц	1000 Гц	2000 Гц	4000 Гц	8000 Гц	дБА
7	Общая Lw, дБА	54	59	58	53	50	45	36	59
	Выход	125 Гц	250 Гц	500 Гц	1000 Гц	2000 Гц	4000 Гц	8000 Гц	-
	Структура	50	56	54	51	48	43	33	-
	Вход	37	41	49	36	42	27	19	-
6	Общая Lw, дБА	52	56	55	50	46	39	29	56
	Выход	125 Гц	250 Гц	500 Гц	1000 Гц	2000 Гц	4000 Гц	8000 Гц	-
	Структура	48	53	52	47	44	37	27	-
	Вход	35	38	46	33	38	22	12	-
5	Общая Lw, дБА	48	55	54	48	44	34	24	54
	Выход	125 Гц	250 Гц	500 Гц	1000 Гц	2000 Гц	4000 Гц	8000 Гц	-
	Структура	44	52	51	45	41	32	21	-
	Вход	32	37	45	30	36	17	7	-
4	Общая Lw, дБА	46	52	52	46	41	32	21	52
	Выход	125 Гц	250 Гц	500 Гц	1000 Гц	2000 Гц	4000 Гц	8000 Гц	-
	Структура	42	49	49	43	39	30	18	-
	Вход	29	35	43	28	33	14	4	-
3	Общая Lw, дБА	44	48	46	40	35	24	16	46
	Выход	125 Гц	250 Гц	500 Гц	1000 Гц	2000 Гц	4000 Гц	8000 Гц	-
	Структура	40	45	42	37	33	22	13	-
	Вход	27	30	37	23	27	20	12	-
2	Общая Lw, дБА	40	44	41	35	28	16	14	42
	Выход	125 Гц	250 Гц	500 Гц	1000 Гц	2000 Гц	4000 Гц	8000 Гц	-
	Структура	36	41	38	32	26	14	11	-
	Вход	23	27	33	18	20	11	10	-
1	Общая Lw, дБА	37	41	37	30	20	11	15	37
	Выход	125 Гц	250 Гц	500 Гц	1000 Гц	2000 Гц	4000 Гц	8000 Гц	-
	Структура	33	38	34	27	18	9	12	-
	Вход	20	23	29	13	12	6	11	-

#### ПРИМЕЧАНИЯ

Для расчета звукового давления следует определить некоторые условия и воспользоваться приведенной формулой

$$L_p = L_w - 10 \times \log_{10} \left( \frac{4\pi \times d^2}{Q} \right)$$

Где: **Q** = коэффициент направления: Q=4, если выход/вход для воздуха расположен у угла 2-х стен (вертикальных или пол и потолок), Q=2, если выход/вход для воздуха расположен по центру стены (на полу или на потолке, но вдали от 2-й стены)  
**d** = расстояние (м) между источником звука и точкой измерения  
**Lp** = уровень звукового давления (дБА)  
**Lw** = звуковая мощность (дБА)

#### Условия измерения:

ISO3741 : звуковую мощность рассчитывают БЕЗ дополнительной решетки или иного компонента на входе или выходе  
**пустое** = Не измеряемый

## 8 Данные об уровне шума

### 8 - 1 Спектр звуковой мощности - 2-трубная установка

FWB08-10

		125 Гц	250 Гц	500 Гц	1000 Гц	2000 Гц	4000 Гц	8000 Гц	дБА
7	Общая Lw, дБА	63	67	65	65	61	55	49	69
	Выход	125 Гц	250 Гц	500 Гц	1000 Гц	2000 Гц	4000 Гц	8000 Гц	-
	Структура	59	64	62	62	59	53	46	-
	Вход	46	49	57	47	53	38	32	-
6	Общая Lw, дБА	61	64	63	63	59	53	46	67
	Выход	125 Гц	250 Гц	500 Гц	1000 Гц	2000 Гц	4000 Гц	8000 Гц	-
	Структура	57	61	60	60	57	51	43	-
	Вход	44	47	55	46	51	35	29	-
5	Общая Lw, дБА	58	60	61	61	56	49	41	64
	Выход	125 Гц	250 Гц	500 Гц	1000 Гц	2000 Гц	4000 Гц	8000 Гц	-
	Структура	54	57	58	58	54	47	39	-
	Вход	41	43	52	43	48	31	24	-
4	Общая Lw, дБА	52	55	56	54	51	43	34	58
	Выход	125 Гц	250 Гц	500 Гц	1000 Гц	2000 Гц	4000 Гц	8000 Гц	-
	Структура	48	52	53	51	49	41	31	-
	Вход	35	37	47	37	43	26	17	-
3	Общая Lw, дБА	50	53	54	52	49	41	31	56
	Выход	125 Гц	250 Гц	500 Гц	1000 Гц	2000 Гц	4000 Гц	8000 Гц	-
	Структура	46	50	51	49	47	39	28	-
	Вход	33	35	46	34	41	23	14	-
2	Общая Lw, дБА	51	50	52	49	47	38	29	54
	Выход	125 Гц	250 Гц	500 Гц	1000 Гц	2000 Гц	4000 Гц	8000 Гц	-
	Структура	47	47	49	47	45	36	26	-
	Вход	34	33	44	32	39	21	11	-
1	Общая Lw, дБА	46	49	51	48	46	38	28	53
	Выход	125 Гц	250 Гц	500 Гц	1000 Гц	2000 Гц	4000 Гц	8000 Гц	-
	Структура	42	46	47	45	44	36	25	-
	Вход	29	31	42	31	38	20	11	-

#### ПРИМЕЧАНИЯ

Для расчета звукового давления следует определить некоторые условия и воспользоваться приведенной формулой

$$L_p = L_w - 10 \times \log_{10} \left( \frac{4\pi \times d^2}{Q} \right)$$

Где: **Q** = коэффициент направления: Q=4, если выход/вход для воздуха расположен у угла 2-х стен (вертикальных или пол и потолок), Q=2, если выход/вход для воздуха расположен по центру стены (на полу или на потолке, но вдали от 2-й стены)  
**d** = расстояние (м) между источником звука и точкой измерения  
**Lp** = уровень звукового давления (дБА)  
**Lw** = звуковая мощность (дБА)

#### Условия измерения:

ISO3741 : звуковую мощность рассчитывают БЕЗ дополнительной решетки или иного компонента на входе или выходе  
 пустое = Не измеряемый

## 9 Установка

### 9 - 1 Способ монтажа

#### ПЕРЕД УСТАНОВКОЙ

Установку и техническое обслуживание оборудования следует выполнять только техническим персоналом, имеющим квалификацию для выполнения работ на данном типе машины, согласно соответствующим местным и национальным правилам.

При получении оборудования проверьте его состояние и убедитесь в отсутствии повреждений, полученных при транспортировке. Для установки и инструкции по использованию аксессуаров смотрите соответствующие листки технических данных.

#### ПРЕДПОЛАГАЕМЫЕ УСЛОВИЯ ИСПОЛЬЗОВАНИЯ И ЭКСПЛУАТАЦИОННЫЕ ОГРАНИЧЕНИЯ

Компания не берет на себя ответственность, если оборудование установлено неквалифицированным персоналом, если оно используется неправильно либо в недопустимых условиях, если техническое обслуживание не проводится так, как предусмотрено в настоящем руководстве, либо если не используются оригинальные запасные части. Описание эксплуатационных ограничений приводится в соответствующей главе. Любое иное использование считается неправильным.

Необходимо сохранять оборудование внутри упаковки до тех пор, пока не будет подготовлена его установка, чтобы не допустить попадания пыли в оборудование.

Воздух, всасываемый оборудованием, всегда необходимо фильтровать. Там, где это возможно, нужно использовать специальные аксессуары.

Если установка не используется в зимний период, то нужно слить воду из системы, чтобы не допустить повреждений из-за образования льда. Если используются антифризы, то нужно проверить их температуру замерзания.

**Не заменять внутреннюю проводку или другие части оборудования.**

#### ПРЕДОСТЕРЕЖЕНИЕ ПРИ УСТАНОВКЕ:

**На фанкойле нужно установить выключатель (IL) и/или все элементы дистанционного управления в недоступном месте для лиц, находящихся в ванной или душевой.**

Устройства FWD можно устанавливать в горизонтальном или вертикальном положении. Проверьте, чтобы заданная установка соответствовала схемам, приведенным в руководстве по установке устройства, в котором обе возможные конфигурации, M или AB, подходят для обогрева и охлаждения.

#### ЗАКРЕПЛЕНИЕ устройства

Закреплять стандартное устройство к потолку или стене, используя не менее 4 из 6 пазов.;

Для горизонтальных установок (потолочных) рекомендуется использовать резьбовые стержни на M8, винтовые анкерные болты, подходящие для веса машины, а также предусмотреть установку в нужном положении с помощью 2 болтов M8 и шайбы, диаметр которой подходит для ввода в паз и крепления устройства.

Перед затяжкой контргайки отрегулируйте зажим основной гайки так, чтобы оборудование имело правильный наклон, т.е. улучшало выпуск конденсата.

Правильный наклон достигается установкой воздухозабора под углом вниз относительно подачи, до достижения разницы по уровню приблизительно 10 мм от одного конца к другому. Выполнить подключения гидравлической системы к теплообменнику, а в случае охлаждения - и к выпуску конденсата.

Использовать одно из двух сливных отверстий дополнительного бака, которое видно с внешней стороны боковых панелей устройства и вертикального выпуска конденсата.

4TW60299-3 (Лист 1/2)



## 9 Установка

### 9 - 1 Способ монтажа

#### Некоторые правила, которые необходимо выполнять

Проводить выпуск воздуха из теплообменника при остановленных насосах, с помощью воздушных клапанов, расположенных около подключений самого теплообменника.

При устройстве системы каналов рекомендуется установить соединения для демпфирования колебаний между системой каналов и устройством. Если Вы желаете установить в качестве аксессуара модуль электрического сопротивления, то поставляемое соединение для демпфирования колебаний должно быть теплостойким. Систему каналов, особенно каналов подачи, следует изолировать с помощью материала, предотвращающего конденсацию. Необходимо предусмотреть контрольную панель, расположенную рядом с оборудованием, для операций технического обслуживания и очистки.

Установить пульт управления на стене. Выбрать положение, обеспечивающее легкий доступ для установки функций и, если это предусмотрено, для снятия показаний температуры. Старайтесь избегать выбора положения, при котором оборудование подвергается непосредственному воздействию солнечного света, либо потоков горячего или холодного воздуха; не располагайте на пути объекты, препятствующие правильному снятию показаний температуры.

#### ЭЛЕКТРИЧЕСКИЕ ПОДКЛЮЧЕНИЯ

Выполнять электрическую проводку необходимо после отключения электропитания, согласно соответствующим местным и национальным правилам и монтажной схеме.

Проводку должен выполнять только квалифицированный персонал.

Каждый фанкойл требует наличие выключателя (IL) на фидерной линии, при расстоянии не менее 3 мм между контактами размыкания, а также соответствующего плавкого предохранителя (F).

Потребление электроэнергии приведено на табличке технических данных, закрепленной к устройству. Аккуратно выполняйте проводку в зависимости от сочетания устройство/контроллер и в соответствии с правильной монтажной схемой, поставляемой с каждым аксессуаром. Для выполнения электрических подключений необходимо снять нижнюю панель, где расположен соединительный щиток. Силовые кабели (электропитания и управления) должны быть проложены к соединительному щитку через мембранный канал, расположенный на боковой панели машины, на стороне, противоположной гидравлическим подключениям.

#### ПРЕДОСТЕРЕЖЕНИЕ

**ОБЩИЙ провод двигателя БЕЛЫЙ: при неправильном подсоединении двигатель может быть необратимо поврежден.**

#### ФУНКЦИОНАЛЬНЫЕ ПРОВЕРКИ

Проверьте, чтобы оборудование было установлено так, чтобы обеспечивался требуемый наклон.

Проверьте, чтобы выпуск конденсата не был забит (отложениями камней, и т.д.).

Проверьте уплотнение гидравлических соединений.

Проверьте, чтобы контакты проводки были туго затянуты (выполнить проверку с ОТКЛЮЧЕННЫМ напряжением).

Проверьте, чтобы воздух был продут из теплообменника.

Подключите электропитание к оборудованию и проверьте его рабочую производительность.

4TW60299-3 (Лист 2/4)

## 10 Рабочий диапазон

### 10 - 1 Рабочий диапазон

Минимальная температура воды	<b>+5°C</b>
Максимальная температура воды	<b>+95°C</b>
Максимальное рабочее давление	<b>10 bar</b>
Минимальная температура воздуха на впуске	<b>5°C</b>
Максимальная температура воздуха на впуске	<b>+43°C</b>
Электропитание	<b>230V +-10% / 1~ / 50Hz</b>

4TW60293-1

# 11 Характеристика гидравлической системы

## 11 - 1 Кривая падения давления воды испарителя Охлаждение 2-трубная

FWB									
Расход воды л/ч	Перепад давления воды								
	FWB02	FWB03	FWB04	FWB05	FWB06	FWB07	FWB08	FWB09	FWB10
	кПа	кПа	кПа	кПа	кПа	кПа	кПа	кПа	кПа
100	1	1	<1	<1	<1	<1	<1	<1	<1
200	2	2	2	1	<1	1	1	1	1
300	4	5	3	2	1	1	2	1	1
400	6	8	5	4	2	2	3	2	2
500	9	12	8	6	3	4	4	3	3
600	13	16	11	8	3	5	5	4	4
700	17	21	14	10	5	6	7	5	5
800	21	27	18	13	6	8	9	7	6
900	26	33	22	16	7	10	11	8	8
1000	32	40	27	19	9	12	13	10	10
1100	37	47	32	23	10	14	15	12	11
1200	44	55	37	26	12	16	18	14	13
1300	50	64	42	30	14	19	20	16	15
1400	57	72	48	35	15	21	23	18	17
1500	65	82	55	39	17	24	26	21	20
1600	72	92	61	44	20	27	29	23	22
1700	81	102	68	49	22	30	33	26	24
1800	89		75	54	24	33	36	29	27
1900	98		83	59	26	37	40	32	30
2000	107		91	65	29	40	44	34	32
2100			99	71	32	44	48	38	35
2200			107	77	34	48	52	41	38
2300				83	37	51	56	44	41
2400				89	40	55	60	48	45
2500				96	43	60	65	51	48
3000					59	82	89	70	66
3500					77	108	117	92	87
4000					98			117	110

4TW60299-1 (Лист 1/3)

# 11 Характеристика гидравлической системы

## 11 - 2 Кривая падения давления воды испарителя обогрева 2-трубная установка

Расход воды л/ч	FWB								
	Перепад давления воды								
	FWB02	FWB03	FWB04	FWB05	FWB06	FWB07	FWB08	FWB09	FWB10
	кПа	кПа	кПа	кПа	кПа	кПа	кПа	кПа	кПа
100	<1	1	<1	<1	<1	<1	<1	<1	<1
200	2	2	1	1	<1	1	1	1	<1
300	3	4	3	2	1	1	1	1	1
400	5	7	4	3	1	2	2	2	2
500	8	10	7	5	2	3	3	3	2
600	11	13	9	6	3	4	4	3	3
700	14	17	12	8	4	5	6	5	4
800	17	22	15	11	5	7	7	6	5
900	21	27	18	13	6	8	9	7	7
1000	26	32	22	16	7	10	11	8	8
1100	30	38	26	18	8	12	13	10	9
1200	35	45	30	21	10	13	15	12	11
1300	40	51	34	25	11	15	17	13	13
1400	46	58	39	28	13	17	19	15	14
1500	52	66	44	32	14	20	22	17	16
1600	58	74	49	35	16	22	24	19	18
1700	65	82	55	39	18	25	27	21	20
1800	71	90	60	43	19	27	30	23	22
1900	78	99	66	48	21	30	32	26	24
2000	86	109	73	52	23	33	35	28	27
2100	93		79	57	25	35	39	31	29
2200	101		86	62	28	38	42	33	31
2300	110		93	67	30	41	45	36	34
2400			100	72	32	45	49	39	36
2500			107	77	35	48	52	41	39
3000				106	47	66	72	57	54
3500					62	86	94	74	70
4000					78	109	119	94	89
4500					96			115	109
5000					116				

4TW60299-1 (Лист 2/3)

## 11 Характеристика гидравлической системы

### 11 - 3 Кривая падения давления воды Испаритель Дополнительный

FWB			
Расход воды л/ч	Перепад давления воды		
	ЕАН04А6	ЕАН07А6	ЕАН10А6
	кПа	кПа	кПа
100	1	<1	<1
200	2	1	<1
300	4	2	1
400	7	3	1
500	10	5	2
600	13	7	3
700	17	9	3
800	22	11	4
900	27	13	5
1000	32	16	6
1100	38	19	8
1200	44	22	9
1300	51	25	10
1400	58	29	11
1500	66	32	13
1600	73	36	14
1700	82	40	16
1800	90	44	18
1900	99	49	19
2000	108	53	21
2100	118	58	23
2200		63	25
2300		68	27
2400		73	29
2500		79	31
3000		108	43
3500			56
4000			71
4500			87
5000			105

4TW60299-1 (Лист 3/3)





Компания Daikin занимает уникальное положение в области производства оборудования для кондиционирования воздуха, компрессоров и хладагентов. Это стало причиной ее активного участия в решении экологических проблем. В течение нескольких лет деятельность компании Daikin была направлена на то, чтобы достичь лидирующего положения по поставкам продукции, которая в минимальной степени оказывает воздействие на окружающую среду. Эта задача требует, чтобы разработка и проектирование широкого спектра продуктов и систем управления выполнялись с учетом экологических требований и были направлены на сохранение энергии и снижение объема отходов.



Настоящий каталог составлен только для справочных целей, и не является предложением, обязательным для выполнения компанией Daikin Europe N.V. Его содержание составлено компанией Daikin Europe N.V. на основании сведений, которыми она располагает. Компания не дает прямую или связанную гарантию относительно полноты, точности, надежности или соответствия конкретной цели содержания каталога, а также продуктов и услуг, представленных в нем. Технические характеристики могут быть изменены без предварительного уведомления. Компания Daikin Europe N.V. отказывается от какой-либо ответственности за прямые или косвенные убытки, понимаемые в самом широком смысле, вытекающие из прямого или косвенного использования и/или трактовки данного буклета. На все содержание распространяется авторское право Daikin Europe N.V.

Продукция компании Daikin распространяется компанией:



Компания Daikin Europe NV принимает участие в Программе сертификации EUROVENT для кондиционеров (AC), жидкостных холодильных установок (LCP) и фанкойлов (FC); данные о сертифицированных моделях включены в Перечень сертифицированных изделий EUROVENT.