

DAIKIN

INSTALLATION AND OPERATION MANUAL

Ducted fan coil units

Installation and operation manual
Ducted fan coil units

English

Installations- und Bedienungsanleitung
Kanal-Ventilator-Konvektoren

Deutsch

Manuel d'installation et d'utilisation
Ventilo-convecteurs canalisés

Français

Montagehandleiding en gebruiksaanwijzing
Ventilator-convectoren met kanaalaansluiting

Nederlands

Manual de instalación y operación
Fan coils de conductos

Español

Manuale d'installazione e d'uso
Unità fan coil canalizzata

Italiano

Εγχειρίδιο εγκατάστασης και λειτουργίας
Κλιματιστικές μονάδες με αεραγωγούς

Ελληνικά

Manual de instalação e de funcionamento
Ventilo-convectores de conduta

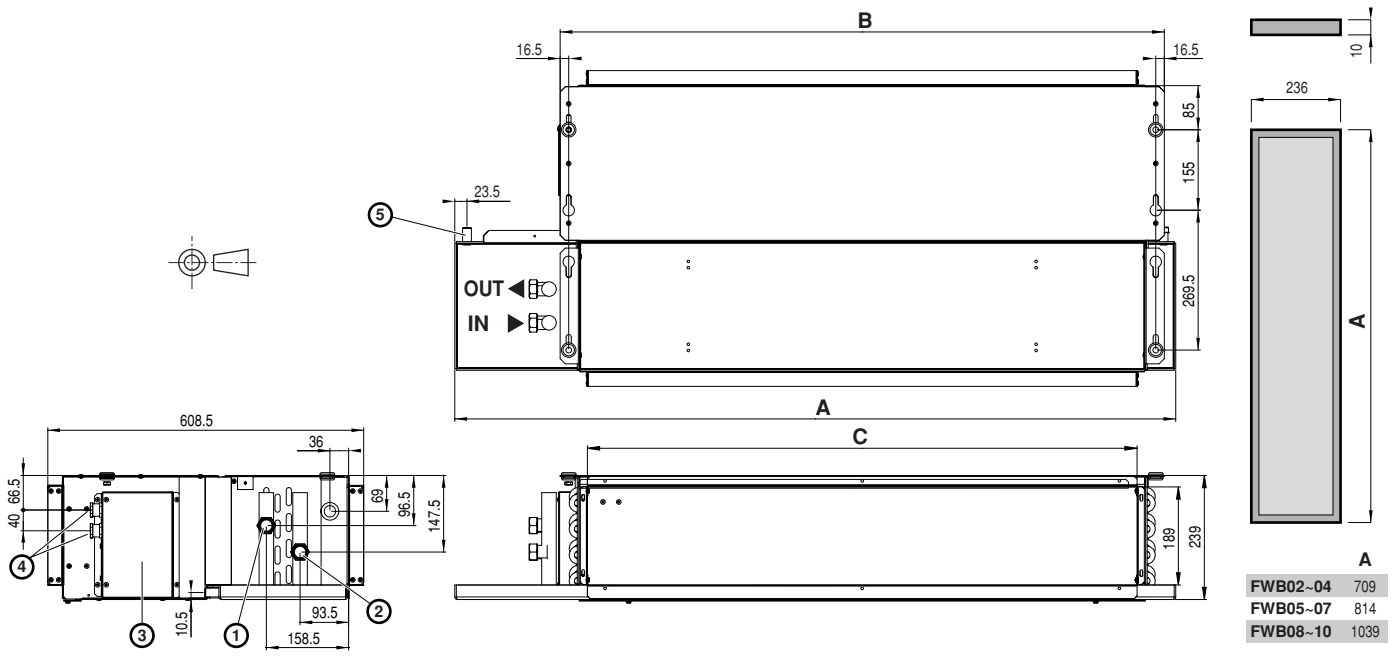
Portugues

Инструкция по монтажу и эксплуатации
Канальные фанкойлы

русский

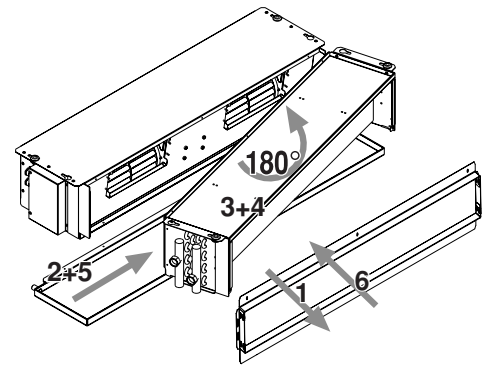
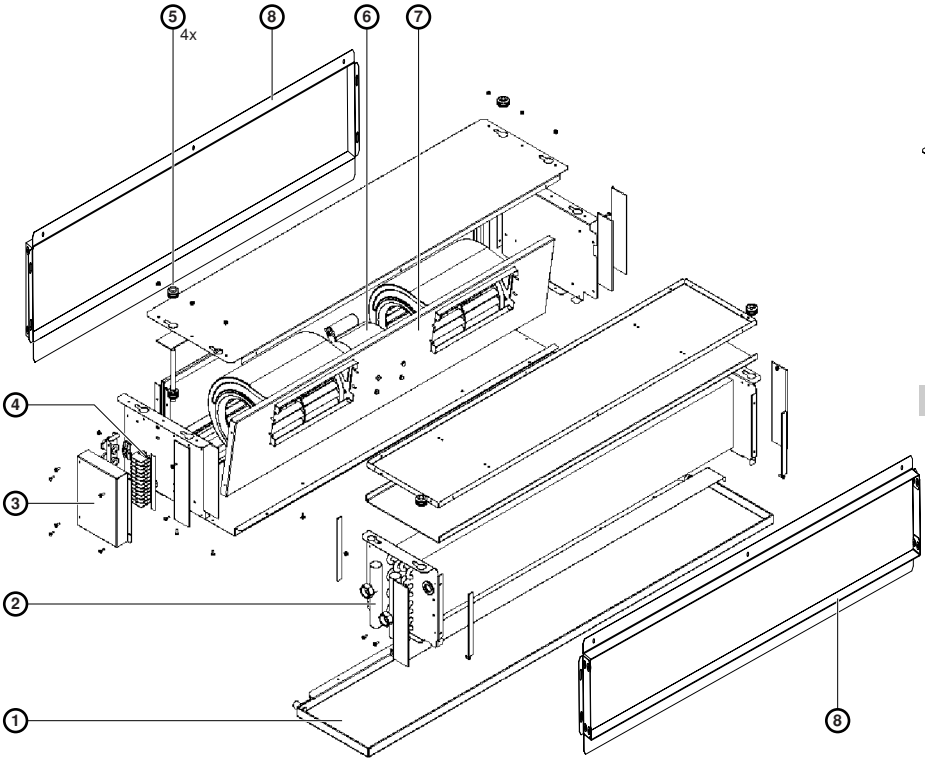
FWB



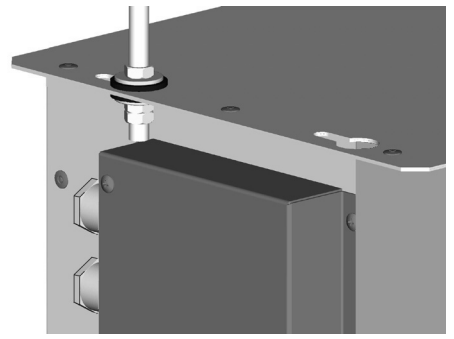


1

2

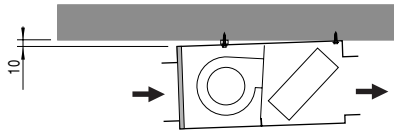


4

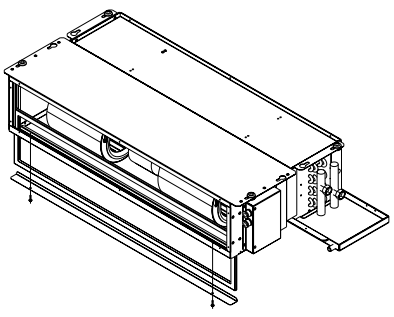


5

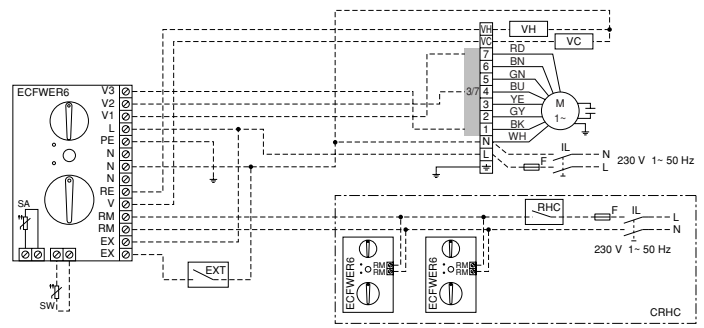
3



6



7



8



Ознакомьтесь с настоящей инструкцией перед тем как приступать к запуску системы. Не выбрасывайте ее. Сохраните ее для использования в будущем в качестве справочника.

Неверная установка системы, неправильное подключение устройств и оборудования могут привести к поражению электротоком, короткому замыканию, протечкам жидкости, возгоранию и другому ущербу. Всегда применяйте только то дополнительное оборудование, которое изготовлено компанией Daikin и предназначено именно для данной системы кондиционирования. Доверять установку оборудования следует только квалифицированным специалистам.

Если у вас возникнут сомнения по поводу установки или эксплуатации системы, обратитесь за советом и дополнительной информацией к дилеру, представляющему компанию Daikin в вашем регионе.

Предварительные операции перед монтажом

Монтаж и техническое обслуживание должны проводиться квалифицированным специалистом по оборудованию данного типа в соответствии с требованиями правил безопасности.

При получении агрегата проверьте, не был ли он поврежден при транспортировке.

Проверьте наличие инструкции по монтажу и дополнительного оборудования.

По маркировке на картонной упаковке определите модель и версию агрегата.

Ограничения при эксплуатации

Компания Daikin не несет никакой ответственности,

- если монтаж агрегата был выполнен неквалифицированным персоналом;
- если агрегат использовался ненадлежащим образом;
- если агрегат эксплуатировался в условиях, не соответствующих нормативным условиям эксплуатации;
- если не были выполнены операции технического обслуживания, указанные в настоящем руководстве;
- если использовались неоригинальные запасные части.

Во избежание повреждения агрегата его необходимо держать в упаковке до тех пор, пока не будет подготовлено место для монтажа.

Воздух, всасываемый агрегатом, всегда должен фильтроваться. Всегда используйте прилагаемый воздушный фильтр.

Если зимой агрегат использоваться не будет, слейте воду из системы во избежание повреждений, которые могут произойти из-за образования льда. При использовании антифризных растворов проверяйте точку их замерзания.

Не вносите изменения во внутреннюю проводку и другие детали агрегата.

Условия эксплуатации:

- теплоноситель: вода/гликоль
- температура воды: 5°C~95°C
- максимальное рабочее давление: 10 бар
- температура воздуха: -20°C~40°C
- допустимое отклонение напряжения: ±10%

Выбор места установки:

- нельзя устанавливать агрегат в помещении, где могут присутствовать легковоспламеняющиеся газы;
- нельзя устанавливать агрегат в местах, где возможно попадание на него воды;
- устанавливайте агрегат на перекрытия, способные выдержать его вес. Оставьте вокруг агрегата достаточно свободного места для его эксплуатации и технического обслуживания с учетом размеров всего установленного дополнительного оборудования.
- Не размещайте нагревательный агрегат непосредственно под электрической розеткой.

Описание оборудования

Агрегаты кондиционирования воздуха и нагревательные агрегаты семейства FWB предназначены для кондиционирования помещений, требующих установки канальных агрегатов.

Основные элементы

- **Несущая структура** изготовлена из оцинкованного железа соответствующей толщины, изолирована шумопоглощающим противоконденсатным материалом, самозатухающим по классу 1. Агрегат оснащен 4 противовибрационными изоляторами.
- **Вентиляторный агрегат** с одинарным, двойным или тройным шкивом вентилятора, центробежного типа с двойным впуском, со статически и динамически балансируемыми импеллерами, соединенными непосредственно с 7-скоростным электродвигателем, оснащенным стационарными конденсатором и тепловым защитным устройством.
- **Электрический щиток** расположен на стороне гидравлических соединений в целях сокращения пространства, необходимого для технического обслуживания. Электрические соединения осуществляются посредством **винтовой клеммной колодки**.
- Высокопроизводительный 3-, 4- или 6-рядный **теплообменник** изготовлен из медной трубы и алюминиевых ребер, крепящихся к трубам механическим расширением. Устанавливаются с латунными коллекторами и имеют воздушные клапаны. Теплообменник, обычно поставляемый в варианте под соединения с левой стороны, можно повернуть на 180°.
- **Система сбора и удаления конденсата**, распространяющегося за пределы гидравлических соединений, в итоге обеспечивает сбор конденсата с регулировочных клапанов. Благодаря смещению от центра требуется значительно меньше пространства для монтажа.
- **Воздушный фильтр** изготовлен из акрилового материала, самозатухающий по классу 1, фильтрация по классу EU 2. Съёмный фильтр кассетного типа располагается на входном отверстии всасывания воздуха. Фильтр можно выдвинуть снизу, как ящик из стола.
- **Соединители для прямых воздуховодов** на отверстиях входа и выхода воздуха.

Размеры

- Стандартный агрегат (Смотрите рисунок 1)
 - 1 Выход воды, 3/4" внутренняя газ
 - 2 Вход воды, 3/4" внутренняя газ
 - 3 Электрический щиток
 - 4 Держатели кабелей ввода электропитания
 - 5 Соединение дренажа конденсата Ø17 мм
- Воздушный фильтр (Смотрите рисунок 2)



Агрегаты кондиционирования воздуха и нагревательные агрегаты семейства FWB, автомат защиты (IL) и/или пульт дистанционного управления должны устанавливаться вне досягаемости для лиц, принимающих ванну или душ.

Вид агрегата по частям (Смотрите рисунок 3)

- 1 Дренажный поддон
- 2 Модуль теплообменника
- 3 Электрический щиток
- 4 Клеммная колодка
- 5 Противовибрационный изолятор
- 6 7-скоростной электрический двигатель
- 7 Привод вентилятора в сборе
- 8 Соединитель для прямого воздуховода

Конфигурация агрегата

Соединения теплообменника можно перенести на противоположную сторону, выполнив следующие действия. (Смотрите рисунок 4)

- 1 Снимите соединитель для прямого воздуховода.
- 2 Снимите дренажный поддон.
- 3 Снимите модуль теплообменника, отвернув фиксирующие винты (по 2 с каждой стороны + 3 в верхней части и 2 в нижней части).
- 4 Поверните модуль теплообменника на 180° (по вертикальной оси) и прикрепите его винтами обратно к модулю вентилятора.
- 5 Измените положение дренажного поддона так, чтобы его выдающаяся часть выступала за гидравлические соединения, и закрепите поддон на своем месте.
- 6 Привинтите соединитель для прямого воздуховода обратно к модулю теплообменника.

Установка агрегата

Вставьте прилагаемые противовибрационные изоляторы в 4 паз, помеченные для установки на потолке. Прикрепите стандартный агрегат к потолку или к стене, задействовав не менее 4 из 8 пазов;

- **Для установки** рекомендуется использовать балки с резьбой M8, винтовые анкерные болты, способные выдержать вес агрегата, а также регулировать положение агрегата на месте с помощью 3 болтов M8 (2 в нижней части и 1 в верхней части как показано на рисунке 5) и 2 шайб, диаметр которых подходит для установки в паз и последующей фиксации агрегата.

Перед затяжкой стопорной гайки установите основную гайку в такое положение, при котором агрегат имел бы некоторый уклон, способствующий отводу конденсата (см. рисунок 6).

При правильном уклоне конец входного патрубка будет расположен примерно на 10 мм ниже конца выходного. Выполните гидравлические подключения к теплообменнику и, для работы в режиме охлаждения, к отводу конденсата. Используйте одно из двух отверстий дренажного поддона, видимых на внешней стороне боковых панелей агрегата.

- **Чтобы подключить агрегат к линии отвода конденсата**, используйте гибкую резиновую трубу и прикрепите ее к выбранной отводной трубе (Ø3/8") с помощью металлических зажимов (используйте отводную трубу, находящуюся на стороне гидравлических соединений).

Для улучшения отвода конденсата наклоните отводную трубу вниз не менее чем на 30 мм/м и обеспечьте отсутствие изгибов и препятствий на всем пути ее прохождения.

Несколько правил, которые необходимо соблюдать

- Выпускайте воздух из теплообменника при выключенных насосах с помощью воздушных клапанов, находящихся рядом с подключениями самого теплообменника.
- Каналы, особенно используемые для отвода, должны быть изолированы противоконденсатным материалом.
- Рядом с оборудованием установите смотровую панель для проведения технического обслуживания и чистки.
- Установите панель управления на стену. Выберите положение, в котором будет удобно пользоваться органами управления и считывать значения температуры. Избегайте положений, в которых панель будет подвержена воздействию прямых солнечных лучей, а также постоянных прямых потоков горячего или холодного воздуха. Не допускайте наличия препятствий, которые будут затруднять считывание значений температуры.

Электропроводка



Монтаж электрических соединений и элементов должен выполняться только аттестованным электриком в строгом соответствии с местными и общегосударственными стандартами и правилами.

Монтаж электропроводки производится при отключенном напряжении. Варианты смотрите в соответствующем руководстве.

Проследите за тем, чтобы подаваемое напряжение соответствовало номинальному напряжению, указанному на шильдике агрегата.

Для каждого агрегата должен быть установлен отдельный выключатель электропитания (IL), имеющий расстояние между размыкающими контактами не менее 3 мм и оснащенный соответствующим предохранителем (F).

Энергопотребление указано в табличке основных характеристик, прикрепленной к агрегату.

Подключение электропроводки необходимо осуществлять с учетом особенностей сочетания агрегата и пульта управления, а также в соответствии с электрическими схемами, прилагаемыми к дополнительному оборудованию.

Для монтажа электрических соединений необходимо снять панель, закрывающую электрический щиток (см. рисунок 3), чтобы получить доступ к клеммной колодке.

Силовые кабели (электропитание и управление) следует прокладывать к клеммной колодке через держатели ввода кабелей электропитания на стороне электрического щитка.

Электрические схемы

рисунок 8 FWB + пульт управления ECFWER6 (FWB02-07)

рисунок 9 FWB + пульт управления ECFWER6 + силовой интерфейс EPIA6 (FWB08~10)

рисунок 10 FWB + пульт управления ECFWER6 + интерфейс главных/подчиненных EPIMSA6

Двигатели агрегатов работают на 7 скоростях.



Общий провод двигателя — белый (WH).

Если общий провод будет подключен неправильно, двигатель получит неустраняемые повреждения.

BK	Черный = максимальная скорость
BU	Синий
BN	Коричневый
GY	Серый
GN	Зеленый
YE	Желтый
RD	Красный = минимальная скорость
WH	Белый = общий провод
- - -	Электропроводка
F	Предохранитель (приобретается на внутреннем рынке)
IL	Сетевой выключатель (приобретается на внутреннем рынке)
M	Электродвигатель
3/7	3 скорость из 7
EPIMSA6	Интерфейс главных/подчиненных для параллельного управления агрегатами FWB (до 4 агрегатов)
EPIA6	Силовой интерфейс
EXT	Контакт для внешнего вспомогательного оборудования
RHC	Селектор дистанционного переключения между охлаждением и нагревом (централизованного)
VC	Клапан холодной воды (ВКЛ-ВЫКЛ 230 В)
VH	Клапан горячей воды (ВКЛ-ВЫКЛ 230 В)

Пробный запуск

Убедитесь в том, что оборудование установлено с необходимым уклоном.

Проверьте, не засорен ли отвод конденсата (каменными отложениями и т.п.).

Проверьте герметичность гидравлических соединений.

Проверьте надежность затяжки контактов электропроводки (проверку следует проводить при отключенном напряжении).

Убедитесь в том, что удаление воздуха из теплообменника было проведено правильно.

Включите напряжение и проверьте, работает ли агрегат.

Использование

Инструкции по эксплуатации агрегата смотрите в руководстве по монтажу и эксплуатации пульта управления. Дополнительно можно приобрести специализированные пульты управления.

Техническое обслуживание и чистка

Для обеспечения безопасности перед проведением технического обслуживания и чистки выключайте агрегат и отключайте его от электросети перемещением сетевого выключателя в положение «ВЫКЛ».

Техническое обслуживание

Техническое обслуживание агрегатов кондиционирования воздуха и нагревательных агрегатов семейства FWB ограничивается периодической очисткой воздушного фильтра теплообменника и проверкой рабочей эффективности отвода конденсата.

Доверять проведение технического обслуживания следует только квалифицированным специалистам.

При проведении технического обслуживания следует проявлять предельную внимательность: случайный контакт с некоторыми металлическими деталями может привести к травме, поэтому необходимо использовать защитные перчатки.

Каждый раз перед запуском агрегата после долгого простоя проверяйте ОТСУТСТВИЕ воздуха в теплообменнике.

Двигатель оснащен самосмазывающимися подшипниками и в техническом обслуживании не нуждается.

Чистка воздушного фильтра

Отключите электропитание агрегата, переместив сетевой выключатель в положение «ВЫКЛ».

Чистку воздушных фильтров проводите следующим образом.

- Через смотровую панель отверните фиксирующие ручки и извлеките фильтр, как показано на рисунке 7.
- Промойте фильтр теплой водой или, если внутри сухой порошок, продуйте фильтр сжатым воздухом.
- После просушки фильтра установите его на прежнее место.

Чистка теплообменника

Рекомендуется проверять состояние теплообменника перед началом летнего сезона. Также проверьте, не забились ли ребра грязью.

Чтобы получить доступ к теплообменнику, снимите панель подачи и резервуар для конденсата. Получив доступ к теплообменнику, очистите его с помощью сжатого воздуха или пара под низким давлением, следя за тем, чтобы не повредить ребра теплообменника.

Перед началом летней эксплуатации проверьте регулярность отвода конденсата.

Утилизация отходов

ПРИМЕЧАНИЕ Правильное и регулярное техническое обслуживание и чистка — это экономия электроэнергии и денег.



Демонтаж агрегата необходимо производить в соответствии с местным и общегосударственным законодательством.

Возможные неисправности и способы их устранения

Если агрегат работает неправильно, перед обращением в сервисную службу убедитесь в отсутствии неисправностей, указанных в таблице, приведенной ниже.

Если неисправность не удалось устранить, обратитесь в сервисную службу.

Признак 1: Агрегат не включается

Возможные причины	Способ устранения
Неисправность в подаче электропитания	Устраните неисправность электропроводки
Срабатывает автоматический размыкатель сети электропитания	Обратитесь в сервисную службу
Выключатель находится в положении остановки («О»)	Включите агрегат — переместите выключатель в положение «I»

Признак 2: Плохое охлаждение или обогрев

Возможные причины	Способ устранения
Загрязнен или засорен воздушный фильтр	Очистите фильтр
Затруднен забор или выброс воздуха	Устраните препятствие
Воздух в теплообменнике	Обратитесь к тем, кто проводил монтаж
Открыты окна и двери в помещении	Закройте окна и двери в помещении
Агрегат работает на низкой скорости	Выберите необходимую скорость

Признак 3: Протечки из агрегата

Возможные причины	Способ устранения
При установке агрегата не был обеспечен необходимый наклон	Обратитесь к тем, кто проводил монтаж
Забились отвод конденсата	Обратитесь к тем, кто проводил монтаж

DAIKIN EUROPE NV

Zandvoordestraat 300, B-8400 Oostende, Belgium

4PW24344-1