

DAIKIN



Инструкция по монтажу

**Комплект 2-ходовых клапанов/комплект
3-ходовых клапанов для фанкойлов**

EKMV2C09B7
EKMV3C09B7



Перед монтажом внимательно прочитайте настоящее руководство. Не выбрасывайте его. Сохраните его для использования в будущем в качестве справочника.

Неправильный монтаж или неправильное подключение оборудования или принадлежностей могут привести к поражению электротоком, короткому замыканию, протечкам, возгоранию или повреждению оборудования. Используйте только то дополнительное оборудование, которое изготовлено компанией Daikin и предназначено для данной системы кондиционирования. Доверять монтаж оборудования следует только квалифицированным специалистам.

Если у вас возникнут сомнения по поводу монтажа или эксплуатации системы, обратитесь за советом и дополнительной информацией к дилеру, представляющему компанию в Вашем регионе.



Опасность поражения электротоком!

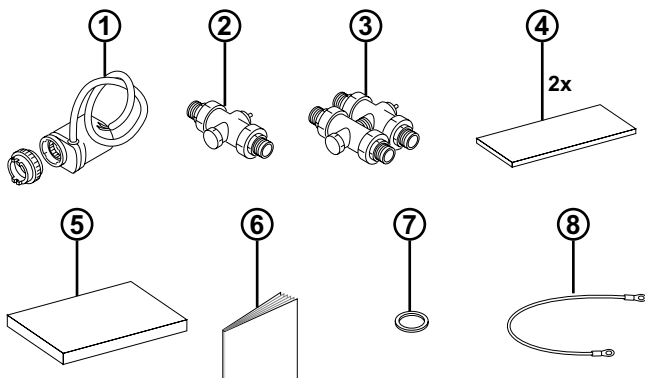
Перед снятием крышки распределительной коробки, перед выполнением электромонтажных работ или перед касанием компонентов, находящихся под напряжением, необходимо отключить электропитание.

Оригиналом руководства является текст на английском языке. Текст на других языках является переводом с оригинала.

Данный дополнительный комплект используется в сочетании с комплектом EKRП1C11 и фанкойлом FWF или FWC.

Агрегаты оснащены патрубками входа и выхода воды для подсоединения к контуру циркуляции воды. Прокладка этого контура должна осуществляться квалифицированными специалистами и проводиться в соответствии с общеевропейскими и национальными стандартами.

Принадлежности, поставляемые с данным агрегатом



- 1 Привод с зубчатым кольцом
- 2 2-ходовой клапан (только для EKMV2C09B7)
- 3 3-ходовой клапан (только для EKMV3C09B7)
- 4 Изоляционная лента
- 5 Изоляция клапана
- 6 Инструкция по монтажу
- 7 Уплотнительное кольцо (1x для EKMV2C09B7) (2x для EKMV3C09B7)
- 8 Провод (если к одному фанкойлу подсоединены 2 клапана)



В случае повреждений кабелёк электропитания привода необходимо утилизировать привод и установить новый. Отдельно кабель электропитания не заменётся.



- Для сочетания с агрегатами FWF необходимы коробка KRP1B101 и плата EKRП1C11.
- Для сочетания с агрегатами FWC необходимы коробка KRP1H98 и плата EKRП1C11.

Подсоединение фанкойла к трубопроводам на месте с помощью 2-ходового/3-ходового клапана

Более подробную информацию по установке фанкойла смотрите в инструкции по монтажу.



При подсоединении труб будьте аккуратны и старайтесь не деформировать их применением излишней силы. Деформация труб может стать причиной неправильной работы агрегата.

Проникновение в контур циркуляции воды воздуха, механических частиц и грязи может привести к поломке агрегата. Поэтому при подсоединении контура циркуляции воды соблюдайте следующие правила.

- Используйте только чистые трубы.
- При удалении заусенцев направляйте конец трубы вниз.
- При прокладке сквозь стену закрывайте конец трубы, чтобы в нее не попадали грязь и пыль.
- Герметизируйте соединения хорошим резьбовым герметиком. Уплотнения должны быть способны выдерживать давление и температуру, возникающие в системе.
- Используя нелатунные металлические трубы, обязательно изолируйте оба материала друг от друга, чтобы предотвратить гальваническую коррозию.
- Латунь является мягким материалом, поэтому при подсоединении контура циркуляции воды пользуйтесь соответствующими инструментами. Применение неподходящих инструментов приведет к повреждению труб.

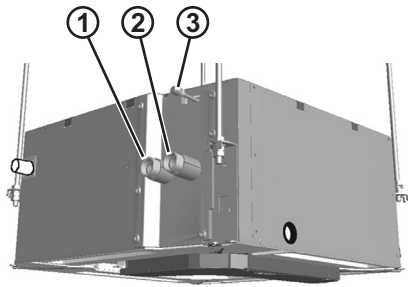


- Агрегат следует использовать только в закрытых системах водоснабжения. Использование в открытых системах водоснабжения приведет к избыточной коррозии водопроводящих труб.
- Ни в коем случае не используйте в контуре циркуляции воды детали с цинковым покрытием. Может начаться активная коррозия таких деталей, поскольку во внутреннем контуре циркуляции воды применяются медные трубы.
- Не допускается эксплуатация оборудования во взрывоопасной среде.

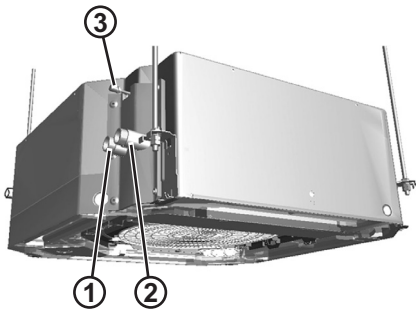
Соединения трубопроводов воды

Модели с 2 трубами

FWF



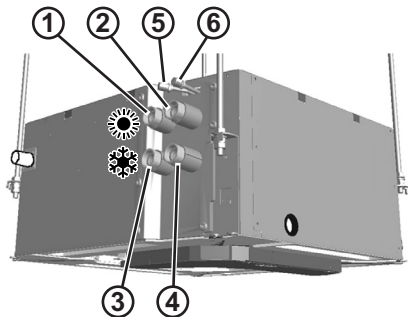
FWC



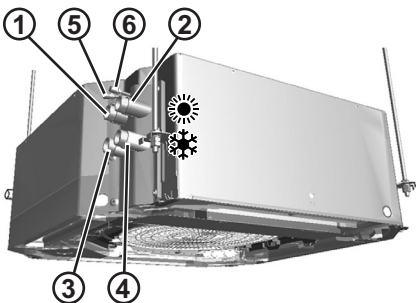
- 1 Выход воды
- 2 Вход воды
- 3 Выпуск воздуха

Модели с 4 трубами

FWF



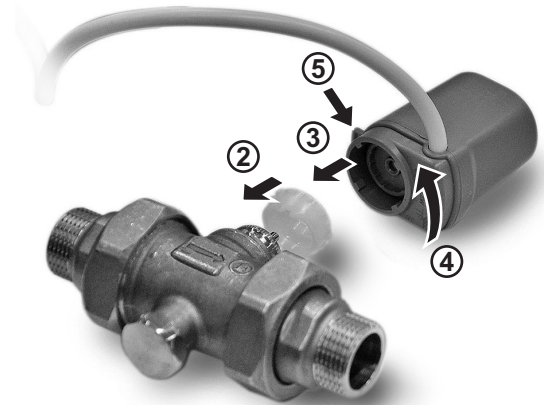
FWC



- 1 Нагревательный змеевик на выходе воды
- 2 Нагревательный змеевик на входе воды
- 3 Охлаждающий змеевик на выходе воды
- 4 Охлаждающий змеевик на входе воды
- 5 Нагревательный змеевик на выпуске воздуха
- 6 Охлаждающий змеевик на выпуске воздуха

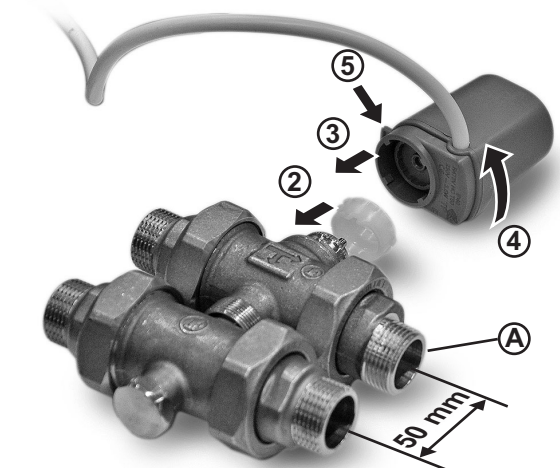
- 1 Установите привод на корпусе клапана.
 - 1 Снимите с клапана синюю и красную крышки.
 - 2 Плотно наденьте зубчатое кольцо на клапан.
 - 3 Установите привод на кольцо.
 - 4 Поверните привод на 15° по часовой стрелке до щелчка. Чтобы снять привод, поверните его на 15° против часовой стрелки.
 - 5 Нажмите красную кнопку.

2-ходовой клапан



3-ходовой клапан

Измените сторону входа (A) так, чтобы расстояние между точками соединения было равно 50 мм.

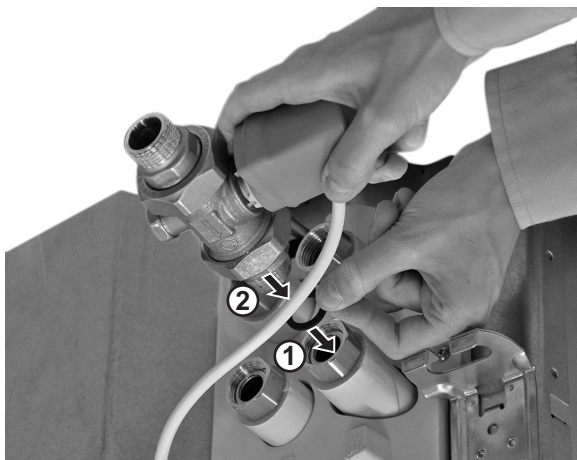


2 Установите клапан на трубопроводе воды.

1 Установите уплотнительное кольцо на соединении трубопровода воды. При наличии 3-ходового клапана установите уплотнительное кольцо на втором трубопроводе.

2 Установите клапан на трубопроводе впуска воды.

2-ходовой клапан

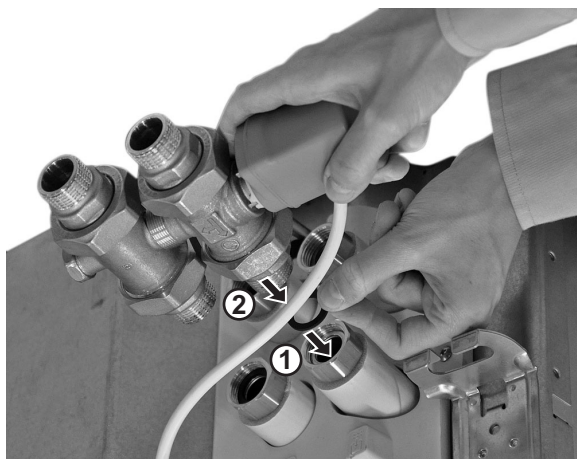


! Обратите внимание на отметьте на корпусе 2-ходового клапана.

Стрелка должна быть направлена внутрь трубопровода впуска воды фанкойла.

Убедитесь, что привод **не** установлен вверх ногами.

3-ходовой клапан



! Обратите внимание на отметьте на корпусе 3-ходового клапана.

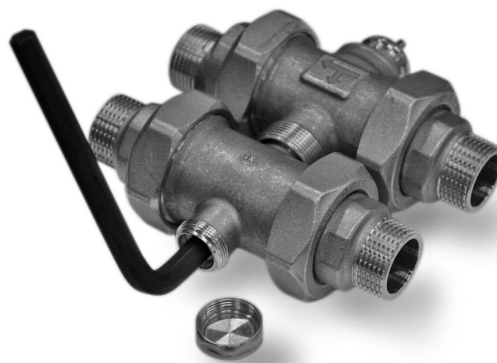
Длинная стрелка должна быть направлена внутрь трубопровода впуска воды фанкойла.

! Если на одном фанкойле установлено 2 клапана (модель с 4 мя трубами), то установка второго клапана производится по приведенному выше описанию.

3 Подсоедините местный трубопровод.

Необходимый тип резьбы со стороны местного трубопровода				
		Клапаны не установлены	Установлен 2-ходовой клапан (клапаны)	Установлен 3-ходовой клапан (клапаны)
Агрегат с 2 трубами	Вход воды	3/4" наружная резьба BSP	3/4" внутренняя резьба BSP	3/4" внутренняя резьба BSP
	Выход воды	3/4" наружная резьба BSP	3/4" наружная резьба BSP	3/4" внутренняя резьба BSP
Агрегат с 4 трубами	Нагрев воды на входе	3/4" наружная резьба BSP	3/4" внутренняя резьба BSP	3/4" внутренняя резьба BSP
	Нагрев воды на выходе	3/4" наружная резьба BSP	3/4" наружная резьба BSP	3/4" внутренняя резьба BSP
	Охлаждение воды на входе	3/4" наружная резьба BSP	3/4" внутренняя резьба BSP	3/4" внутренняя резьба BSP
	Охлаждение воды на выходе	3/4" наружная резьба BSP	3/4" наружная резьба BSP	3/4" внутренняя резьба BSP

! При использовании 3-ходового клапана отрегулируйте байпасное отверстие для регулировки сброса давления. Дополнительные сведения см. в технических характеристиках.

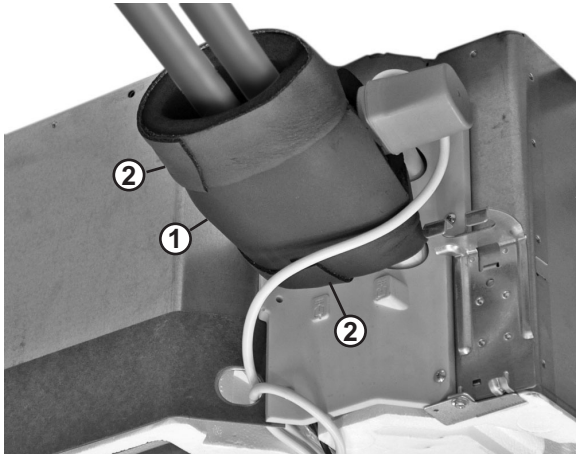


Контур циркуляции воды, в том числе и все трубопроводы, необходимо теплоизолировать в целях предотвращения конденсации влаги и потери холодопроизводительности (минимальная толщина: 10 мм).

Если температура воздуха превышает 30°C, а относительная влажность выше 80%, толщина изоляционного материала должна быть не менее 20 мм – тогда на поверхности изоляционного материала конденсат скапливаться не будет.

- 4 Герметизируйте соединения клапанов и труб.
 - 1 Добавьте "изоляция клапана" (1) вокруг клапана и герметика трубопроводов агрегата и местных трубопроводов.
 - 2 Закройте герметик изоляционной лентой (2).

Пример: 3-ходовой клапан



- 1 Изоляция клапана
- 2 Изоляционная лента

Электрические соединения



Не допускается просверливать отверстия в корпусе агрегата для установки дополнительного оборудования.

Для этого можно применять только дополнительное оборудование, поставляемое компанией Daikin.

Для FWF

- 1 Установите коробку KRP1B101 и плату EKRП1С11 согласно инструкции по монтажу, поставляемой с комплектом KRP1B101. Проводка платы EKRП1С11: см. ниже.

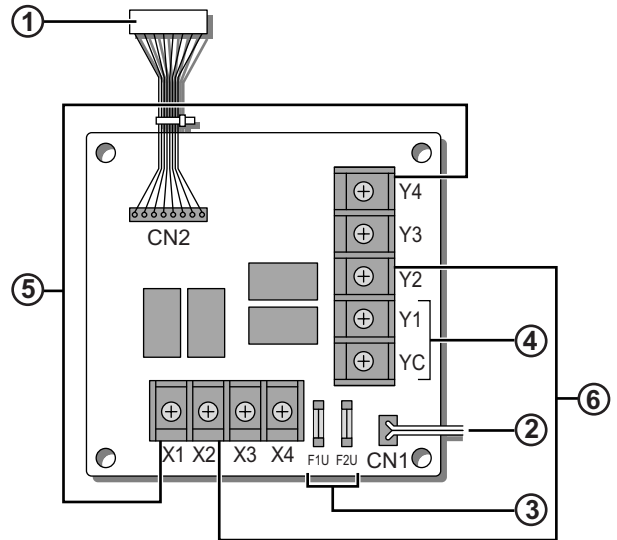
Для FWC

- 1 Установите коробку KRP1H98 и плату EKRП1С11 согласно инструкции по монтажу, поставляемой с комплектом KRP1H98. Проводка платы EKRП1С11: см. ниже.



EKRП1С11 используется только для подсоединения клапанов. Функции, описанные в инструкции по монтажу EKRП1С11, не используются.

2 Проводка EKRП1С11

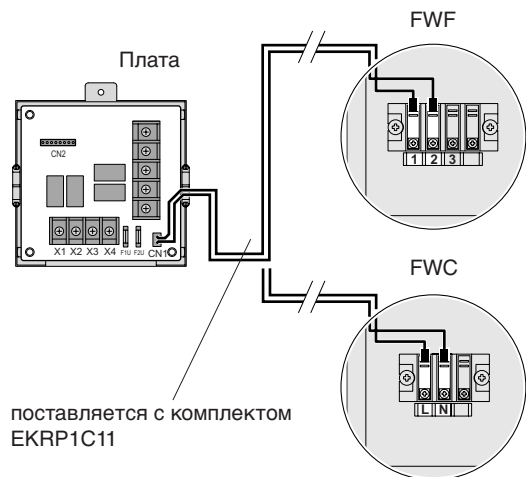


- 1 Связь с платой фанкойла
- 2 Провод питания (фанкойла)
- 3 Предохранители 5 А – 250 В
- 4 YC-Y1: подсоединение первого клапана
- 5 X1-Y4: провод для подключения использования второго клапана (поставляется с комплектом клапанов)
- 6 X2-Y2: подсоединение второго клапана



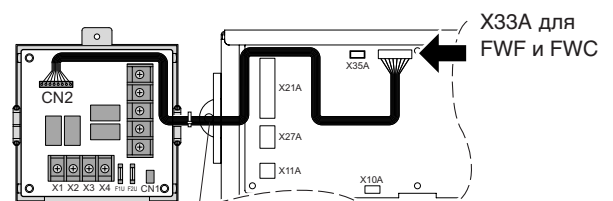
Связка проводов низкого и высокого напряжения не допускается. Во избежание контакта с платой фанкойла и острыми краями все провода связываются входящими в комплект поставки зажимами.

■ Электропитание



поставляется с комплектом EKRП1С11

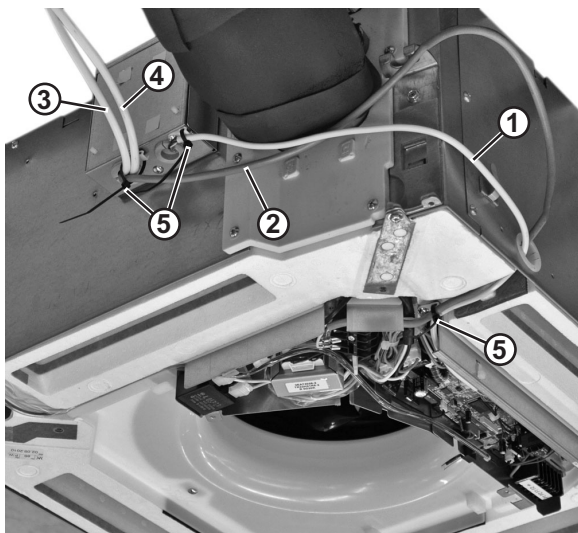
■ Провод для связи



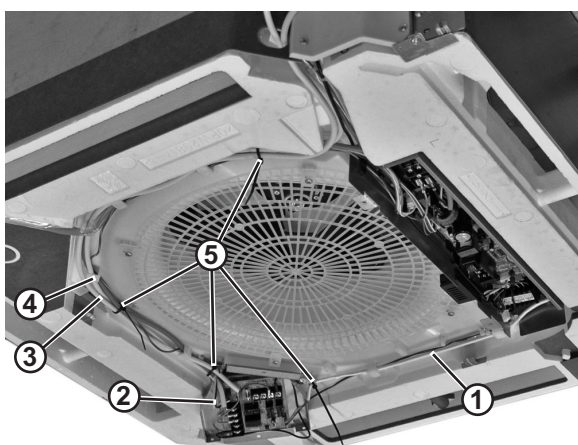
поставляется с комплектом EKRП1С11

■ Способ прокладки проводки

FWF



FWC



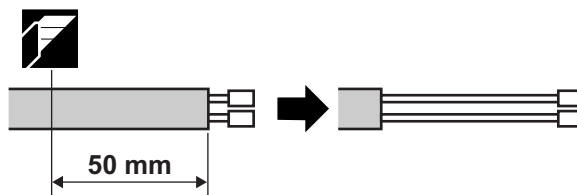
- 1 Провод для связи
- 2 Провод электропитания
- 3 Провод первого клапана
- 4 Провод второго клапана
- 5 Соединительная накладка

Ни в коем случае не сдавливайте собранные в пучок кабели и проследите за тем, чтобы они не вступали в контакт с острыми краями.

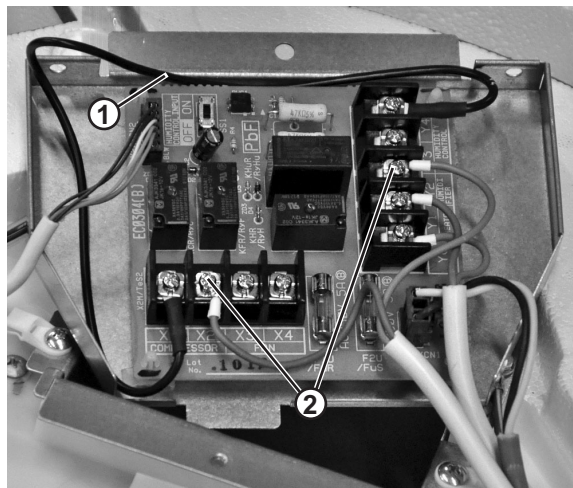
Отрежьте излишние концы соединительных накладок.

■ При использовании 2 клапанов:

Зачистите провод двигателя клапана второго привода дополнительно на 50 мм.



Соедините X1 и Y4 проводом, поставляемым в комплекте (см. "Принадлежности, поставляемые с данным агрегатом", пункт 8).

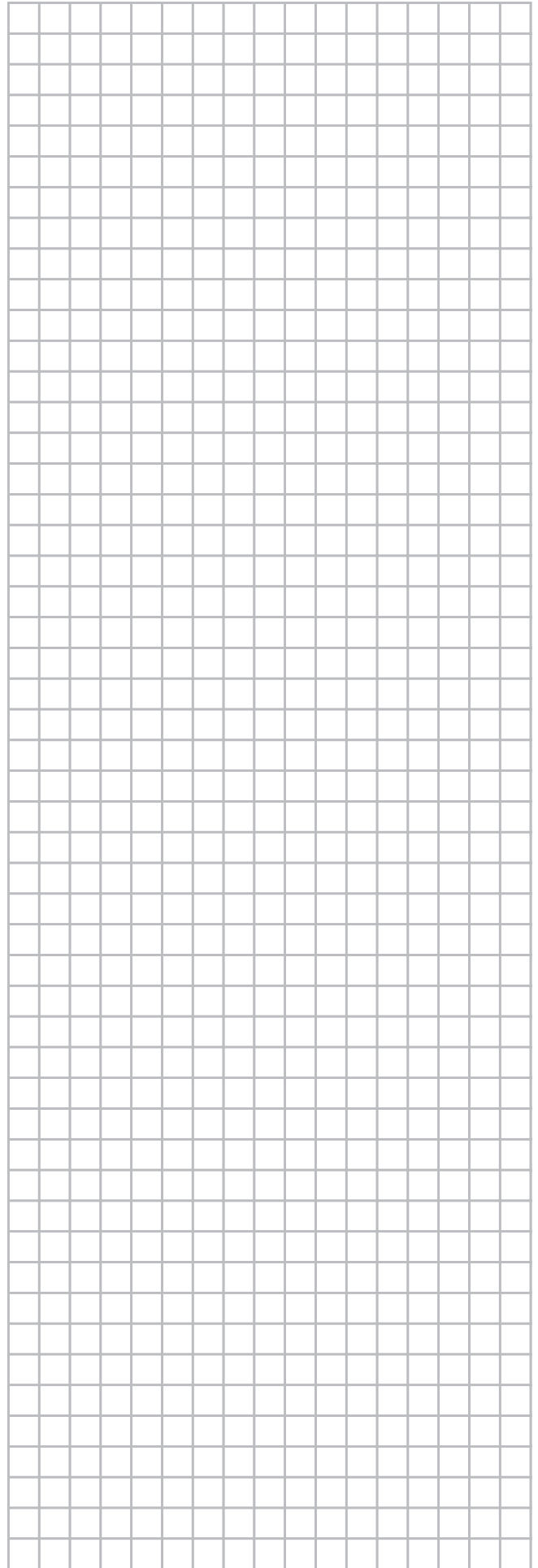
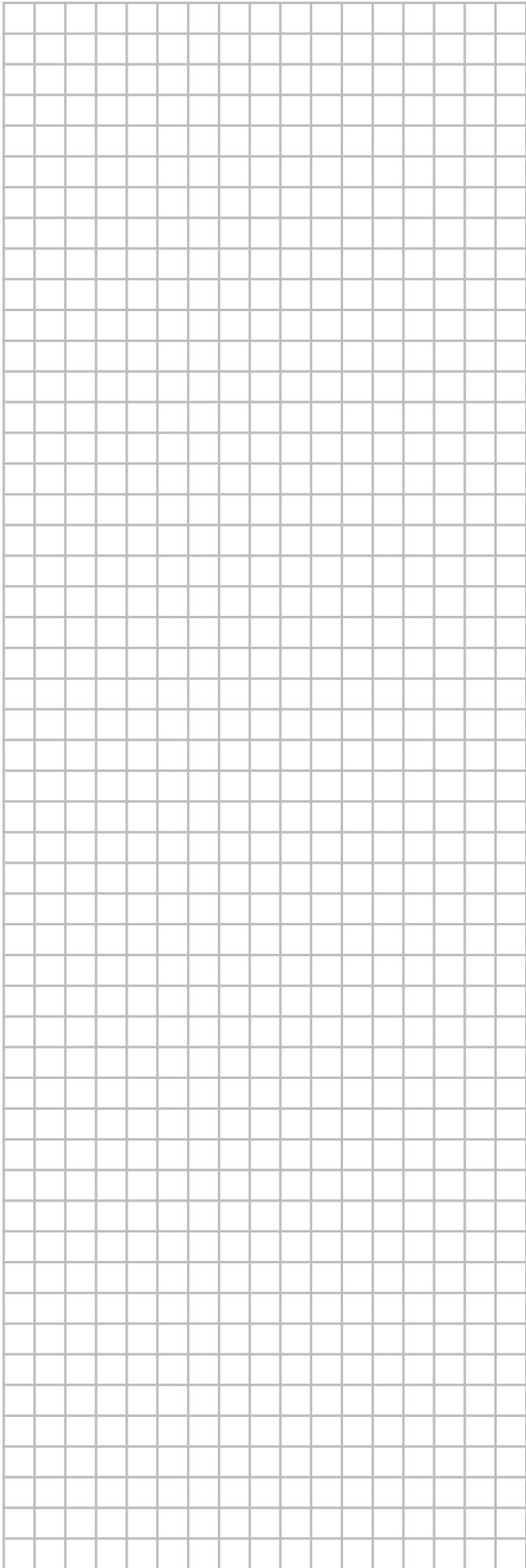


- 1 Провод X1-Y4
- 2 X2-Y2: подсоединение второго клапана



Более подробную информацию по установке фанкойла смотрите в инструкции по монтажу фанкойла.

NOTES





4PW65144-1 A 000000M

Copyright 2010 Daikin

DAIKIN EUROPE N.V.

Zandvoordestraat 300, B-8400 Oostende, Belgium

4PW65144-1A 01.2011