

Технические данные



Фанкойлы

FWV-FWL-FWM

FWD

FWB

Технические данные



Фанкойлы

FWV-FWL-FWM

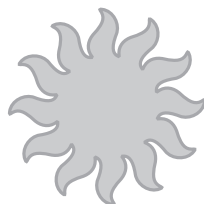
FWD

FWB

Только при
охлаждении



только обогрев



Тепловой насос



Фанкойлы

Настенный блок низкого монтажа / устройство гибко программируемого типа	1	FWV-FWL-FWM 1	1
туннельное устройство	2	FWD 41	2
туннельное устройство	3	FWB 79	3

СОДЕРЖАНИЕ

FWV-FWL-FWM

1	Характеристики	4
2	Технические характеристики	5
	Номинальная производительность и номинальная потребляемая мощность	5
	Номинальная производительность и номинальная потребляемая мощность	5
	Электрические характеристики	8
3	Дополнительные функции	9
4	Системы управления	11
5	Таблицы мощности	12
	Таблицы мощности, охлаждение - 2-трубная установка	12
	Таблицы мощности, охлаждение - 4-трубная установка	16
	Таблицы мощности, с гликолем для охлаждения в технологических процессах	20
	Таблицы мощности, обогрев - 2-трубная установка	21
	Таблицы мощности, обогрев - 4-трубная установка	23
	Потребление электроэнергии- 4-трубная установка	25
	Потребление электроэнергии- 4-трубная установка	27
	Поправочный коэффициент мощности	29
6	Чертеж в масштабе и центр тяжести	30
	Чертеж в масштабе	30
7	Монтажная схема	32
	Монтажная схема	32
8	Данные по шуму	33
	Данные по уровню шума	33
9	Установка	35
	Метод установки	35
10	Рабочий диапазон	37
11	Гидравлические характеристики	38
	Кривая падения давления воды испарителя Охлаждение 2-трубная установка	38
	Кривая падения давления воды испарителя обогрев 2-трубная установка	38
	Кривая падения давления воды испарителя обогрев 4-трубная установка	39

1 Характеристики

- Быстрая система креплений для настенного монтажа
- Имеются предварительно собранные трехходовые / четырехканальные двухпозиционные клапаны
- Комплекты клапанов изолированы, дополнительный дренажный поддон не требуется
- Комплекты клапанов включают балансировочные вентили и карман для датчика
- Быстросъемные соединения для электрического оборудования: инструменты не требуются
- Быстрое снятие моющегося фильтра
- Электрический нагреватель: отсутствие реле мощностью до 2 кВт
- Электрический нагреватель: оснащен двумя термостатами отключения при перегреве



1

1

2 Технические характеристики

2-1 НОМИНАЛЬНАѲ ПРОИЗВОДИТЕЛЬНОСТЬ И НОМИНАЛЬНАѲ ПОТРЕБЛѲЕМАѲ МОЩНОСТЬ			FWV-L-M 01CATN/TV	FWV-L-M 02CATN/TV	FWV-L-M 03CATN/TV	FWV-L-M 04CATN/TV	FWV-L-M 06CATN/TV	FWV-L-M 08CATN/TV	FWV-L-M 10CATN/TV	
Потребляемая мощность	Высокий	Вт	37	53	56	98	98	182	244	
	Средний	Вт	28	36	43	61	68	127	169	
	Низкий	Вт	21	24	29	38	47	86	109	
Холодопроизводительность	Общая мощность	Выс.	кВт	1.54	2.09	2.93	4.33	4.77	6.71	8.02
		Средн.	кВт	1.24	1.81	2.38	3.27	3.87	5.27	6.24
		Низк.	кВт	1.04	1.45	1.76	2.51	3.17	3.97	4.11
	Ощутимая мощность	Выс.	кВт	1.20	1.51	2.11	3.15	3.65	4.91	5.96
		Средн.	кВт	0.97	1.31	1.70	2.45	2.92	3.83	4.63
		Низк.	кВт	0.79	1.05	1.26	1.80	2.32	2.84	3.05
Мощность обогрева (2-трубная установка)	Выс.	кВт	2.14	2.57	3.81	5.63	6.36	7.83	10.03	
	Средн.	кВт	1.73	2.18	3.08	4.30	5.21	6.23	7.80	
	Низк.	кВт	1.43	1.79	2.28	3.29	4.24	4.77	5.24	

2-2 НОМИНАЛЬНАѲ ПРОИЗВОДИТЕЛЬНОСТЬ И НОМИНАЛЬНАѲ ПОТРЕБЛѲЕМАѲ МОЩНОСТЬ			FWV-L-M 01CAFN/FV	FWV-L-M 02CAFN/FV	FWV-L-M 03CAFN/FV	FWV-L-M 04CAFN/FV	FWV-L-M 06CAFN/FV	FWV-L-M 08CAFN/FV	FWV-L-M 10CAFN/FV	
Потребляемая мощность	Высокий	Вт	37	53	56	98	98	182	244	
	Средний	Вт	28	36	43	61	68	127	169	
	Низкий	Вт	21	24	29	38	47	86	109	
Холодопроизводительность	Общая мощность	Выс.	кВт	1.46	1.90	2.87	4.33	4.67	6.64	7.88
		Средн.	кВт	1.24	1.62	2.33	3.27	3.81	5.23	6.16
		Низк.	кВт	0.99	1.35	1.73	2.48	3.11	3.93	4.07
	Ощутимая мощность	Выс.	кВт	1.14	1.51	2.07	3.15	3.57	4.85	5.85
		Средн.	кВт	0.97	1.25	1.66	2.45	2.87	3.80	4.57
		Низк.	кВт	0.75	1.10	1.24	1.78	2.28	2.82	3.02
Мощность обогрева (4-трубная установка)	Выс.	кВт	1.90	2.10	3.08	5.05	5.30	7.91	9.30	
	Средн.	кВт	1.70	1.78	2.68	4.25	4.65	6.83	7.95	
	Низк.	кВт	1.50	1.56	2.18	3.60	4.04	5.69	6.12	

1
2

2 Технические характеристики

2-2 ТЕХНИЧЕСКИЕ ХАРАКТЕРИСТИКИ				FWV-L-M 01CATN/TV	FWV-L-M 02CATN/TV	FWV-L-M 03CATN/TV	FWV-L-M 04CATN/TV	FWV-L-M 06CATN/TV	FWV-L-M 08CATN/TV	FWV-L-M 10CATN/TV
Размеры	Блок - FWV	Высота	мм	564	564	564	564	564	564	564
		Ширина	мм	774	774	984	1194	1194	1404	1404
		Глубина	мм	226	226	226	226	226	251	251
	Блок - FWL	Высота	мм	564	564	564	564	564	564	564
		Ширина	мм	774	774	984	1194	1194	1404	1404
		Глубина	мм	226	226	226	226	226	251	251
	Блок - FWM	Высота	мм	535	535	535	535	535	535	535
		Ширина	мм	584	584	794	1004	1004	1214	1214
		Глубина	мм	224	224	224	224	224	249	249
Вес	Вес установки - FWV		кг	19	20	25	30	31	41	41
	Вес установки - FWL		кг	20	21	27	32	33	44	44
	Вес установки - FWM		кг	14	15	19	23	23	32	32
Материал				Пластик + листовой металл						
Цвет				Пластик и металл RAL9010						
Уровень шума	Уровень звуковой мощности	Высокий	дБ(А)	45	50	47	52	56	61	66
		Средний	дБ(А)	39	44	41	43	49	54	59
		Низкий	дБ(А)	33	38	33	35	43	47	49
Расход воды	Охлаждение		л/ч	265	359	504	745	820	1154	1343
	Обогрев		л/ч	265	359	504	745	820	1154	1343
Перепад давлений воды	Охлаждение		кПа	13	13	11	12	14	12	19
	Нагрев		кПа	9	11	9	9	10	9	16
Вентилятор	Тип			Центробежный многолопастный, двустороннего всасывания						
	Расход воздуха	Высокий	м³/ч	319	344	442	706	785	1011	1393
		Средний	м³/ч	233	271	341	497	605	771	1022
		Низкий	м³/ч	178	211	241	361	470	570	642
	Скорость			3 шага: большой, средний, малый						
Количество			1	1	2	2	2	2	2	
Двигатель	Тип			Закрытая индукция, класс изоляции В, тепловой выключатель обмотки						
Теплообменник	Ряды		мм	2	3	3	3	3	3	3
	Секции		мм	10	10	10	10	10	12	12
	Шаг оребрения		мм	1.8	1.6	1.6	1.8	1.6	2.1	2.1
	Фронтальная поверхность		м²	0.086	0.086	0.138	0.191	0.191	0.292	0.292
	Объем воды		л	0.5	0.7	1	1.4	1.4	2.1	2.1
Воздушный фильтр				Пластик						
Материал изоляции				Класс 1 самозатухающий						
Виброизолятор				Резиновое кольцо для двигателя вентилятора						
Подсоединение труб	Станд. теплообменник		дюйм	1/2	1/2	1/2	1/2	1/2	3/4	3/4
Дренаж			мм	16	16	16	16	16	16	16
Примечания				Мощность охлаждения основана на температуре в помещении 27°CDB, 19°CWB, температуре воды на входе 7°C, и повышении температуры воды 5K.						
				Мощность обогрева основана на температуре в помещении 20°CDB, температуре воды на входе 50°C, расходе воды во время охлаждения.						
				Расход воздуха при 0 Па ВСД						

1

2

2 Технические характеристики

2-2 ТЕХНИЧЕСКИЕ ХАРАКТЕРИСТИКИ				FWV-L-M 01CAFN/FV	FWV-L-M 02CAFN/FV	FWV-L-M 03CAFN/FV	FWV-L-M 04CAFN/FV	FWV-L-M 06CAFN/FV	FWV-L-M 08CAFN/FV	FWV-L-M 10CAFN/FV
Размеры	Блок -FWV	Высота	мм	564	564	564	564	564	564	564
		Ширина	мм	774	774	984	1194	1194	1404	1404
		Глубина	мм	226	226	226	226	226	251	251
	Блок -FWL	Высота	мм	564	564	564	564	564	564	564
		Ширина	мм	774	774	984	1194	1194	1404	1404
		Глубина	мм	226	226	226	226	226	251	251
	Блок -FWM	Высота	мм	535	535	535	535	535	535	535
		Ширина	мм	584	584	794	1004	1004	1214	1214
		Глубина	мм	224	224	224	224	224	249	249
Вес	Вес установки - FWV		кг	20	21	26	32	33	44	44
	Вес установки - FWL		кг	21	22	28	34	35	46	46
	Вес установки - FWM		кг	15	16	20	25	25	34	34
Материал				Пластик + листовой металл						
Цвет				Пластик и металл RAL9010						
Уровень шума	Уровень звуковой мощности	Высокий	дБ(А)	45	50	47	52	56	61	66
		Средний	дБ(А)	39	44	41	43	49	54	59
		Низкий	дБ(А)	33	38	33	35	43	47	49
Расход воды	Охлаждение		л/ч	251	327	494	745	803	1142	1355
	Обогрев		л/ч	196	182	286	396	465	694	816
Перепад давлений воды	Охлаждение		кПа	13	13	11	12	14	12	19
	Нагрев		кПа	7	8	5	10	10	8	9
Вентилятор	Тип			Центробежный многолопастный, двустороннего всасывания						
	Расход воздуха	Высокий	м³/ч	307	327	431	690	763	998	1362
		Средний	м³/ч	225	261	332	490	593	765	1007
		Низкий	м³/ч	174	205	238	356	460	565	636
	Скорость			3 шага: большой, средний, малый						
Количество			1	1	2	2	2	2	2	
Двигатель				Закрытая индукция, класс изоляции В, тепловой выключатель обмотки						
Теплообменник	Ряды		мм	2	3	3	3	3	3	3
	Секции		мм	10	10	10	10	10	12	12
	Шаг оребрения		мм	1.8	1.6	1.6	1.8	1.6	2.1	2.1
	Фронтальная поверхность		м²	0.086	0.086	0.138	0.191	0.191	0.292	0.292
	Объем воды		л	0.5	0.7	1	1.4	1.4	2.1	2.1
Дополнительный теплообменник	Ряды		мм	1	1	1	1	1	1	1
	Секции		мм	8	8	8	8	8	1	10
	Шаг оребрения		мм	1.6	1.6	1.6	1.6	1.6	1.6	1.6
	Фронтальная поверхность		м²	0.068	0.068	0.11	0.152	0.152	0.243	0.243
	Объем воды		л	0.2	0.2	0.3	0.4	0.4	0.6	0.6
Воздушный фильтр				Пластик						
Материал изоляции				Класс 1 самозатухающий						
Виброизолятор				Резиновое кольцо для двигателя вентилятора						
Подсоединение труб	Станд. теплообменник		дюйм	1/2	1/2	1/2	1/2	1/2	3/4	3/4
Дренаж			мм	16	16	16	16	16	16	16
Примечания				Номинальные условия охлаждения 4-трубной установки: воздух 27						
				Номинальные условия обогрева 4-трубной установки: воздух 20						
				Расход воздуха при 0 Па ВСД						

1

2

2 Технические характеристики

2-3 ЭЛЕКТРИЧЕСКИЕ ХАРАКТЕРИСТИКИ			FWV-L-M 01CATN/TV	FWV-L-M 02CATN/TV	FWV-L-M 03CATN/TV	FWV-L-M 04CATN/TV	FWV-L-M 06CATN/TV	FWV-L-M 08CATN/TV	FWV-L-M 10CATN/TV
Входной ток	Выс.	A	0.17	0.24	0.25	0.44	0.43	0.80	1.12
	Средн.	A	0.13	0.16	0.20	0.29	0.31	0.57	0.79
	Низк.	A	0.10	0.11	0.14	0.19	0.22	0.40	0.55
Требуемое электропитание	V / f / Hz	230/1/50							
Требуемые предохранители	A	0.5	0.5	0.5	0.5	0.5	1	2	
Требуемое сечение провода	мм ²	1	1	1	1	1	1	1	
Примечания			Потребление электроэнергии для сервоклапана составляет 5 Вт (пиковое) только при открытии						
			Более подробно условные соединения приведены на сайте http://extranet.daikineurope.com , выберите "E-Data Books". Затем щелкните на наименование нужного документа.						

2-3 ЭЛЕКТРИЧЕСКИЕ ХАРАКТЕРИСТИКИ			FWV-L-M 01CAFN/FV	FWV-L-M 02CAFN/FV	FWV-L-M 03CAFN/FV	FWV-L-M 04CAFN/FV	FWV-L-M 06CAFN/FV	FWV-L-M 08CAFN/FV	FWV-L-M 10CAFN/FV
Входной ток	Выс.	A	0.17	0.24	0.25	0.44	0.43	0.80	1.12
	Средн.	A	0.13	0.16	0.20	0.29	0.31	0.57	0.79
	Низк.	A	0.10	0.11	0.14	0.19	0.22	0.40	0.55
Требуемое электропитание	V / f / Hz	230/1/50							
Требуемые предохранители	A	0.5	0.5	0.5	0.5	0.5	1	2	
Требуемое сечение провода	мм ²	1	1	1	1	1	1	1	
Примечания			Потребление электроэнергии для сервоклапана составляет 5 Вт (пиковое) только при открытии						
			Более подробно условные соединения приведены на сайте http://extranet.daikineurope.com , выберите "E-Data Books". Затем щелкните на наименование нужного документа.						

1

2

3 Дополнительные функции

FWV - FWL - FWM	F2	F4	F6	F8	F9	F10	F11	FWV	FWL	FWM	Примечания/замечания
Дополнительный теплообменник с одной батареей	ESRH02A6	ESRH02A6	ESRH03A6	ESRH06A6	ESRH06A6	ESRH10A6	ESRH10A6	X	X	X	Не может использоваться вместе с электрическим нагревателем
Электрический нагреватель	EEH01A6	EEH02A6	EEH03A6	EEH06A6	EEH06A6	EEH10A6	EEH10A6	X	X	X	Не может использоваться вместе с дополнительным Н/Е требует электронный контроллер
Приводной двухпозиционный трехходовой клапан 2-трубной установки, укомплектованный набором для монтажа	E2MV.A6	E2MV03A6	E2MV03A6	E2MV06A6	E2MV06A6	E2MV10A6	E2MV10A6	X	X	X	Требует электронный или электромеханический контроллер
Приводной двухпозиционный трехходовой клапан 4-трубной установки, укомплектованный набором для монтажа	E4MV.A6	E4MV03A6	E4MV03A6	E4MV06A6	E4MV06A6	E4MV10A6	E4MV10A6	X	X	X	Требует электронный пульт управления
Термостат останова вентилятора	YF5TA6	YF5TA6	YF5TA6	YF5TA6	YF5TA6	YF5TA6	YF5TA6	X	X	X	
Воздухозабор и решетка для воздухозабора+ крепежный набор для переднего фильтра для скрытых моделей	EADF.A6	EADF02A6	EADF03A6	EADF06A6	EADF06A6	EADF10A6	EADF10A6	X	X	X	
Опорные стойки (= опорные кронштейны + крышки)	ESFV.A6	ESFV02A6	ESFV03A6	ESFV06A6	ESFV06A6	ESFV10A6	ESFV10A6	X	X	X	Крышки не могут использоваться для FWM
Опорные стойки + решетка	ESFVG.A6	ESFVG02A6	ESFVG03A6	ESFVG06A6	ESFVG06A6	ESFVG10A6	ESFVG10A6	X	X	X	
Жалюзийные решетки воздухозабора свежего воздуха (ручные)	EFA.A6	EFA02A6	EFA3A6	EFA6A6	EFA6A6	EFA10A6	EFA10A6	X	X	X	
Задняя панель для моделей с вертикальным монтажом	ERP.V.A6	ERP.V2A6	ERP.V3A6	ERP.V6A6	ERP.V6A6	ERP.V10A6	ERP.V10A6	X	X	X	Только для устройств вертикальным монтажом
Контроллер электромеханический встроенный	ECFWM.B6	ECFWM.B6	ECFWM.B6	ECFWM.B6	ECFWM.B6	ECFWM.B6	ECFWM.B6	X	X	X	
Контроллер электронный встроенный + зонд для пробы воды	ECFWE.B6	ECFWE.B6	ECFWE.B6	ECFWE.B6	ECFWE.B6	ECFWE.B6	ECFWE.B6	X	X	X	Включен зонд для пробы воды
Контроллер электронный дистанционный + зонд для пробы воды	ECFWE.B6	ECFWE.B6	ECFWE.B6	ECFWE.B6	ECFWE.B6	ECFWE.B6	ECFWE.B6	X	X	X	Включен зонд для пробы воды
Интерфейс питания для соединения до 4 фанкойлов к одному пульту управления	EPMS.A6	EPMS.A6	EPMS.A6	EPMS.A6	EPMS.A6	EPMS.A6	EPMS.A6	X	X	X	
Вертикальный дренажный поддон	EDPV.A6	EDPV.A6	EDPV.A6	EDPV.A6	EDPV.A6	EDPV.A6	EDPV.A6	X	X	X	
Горизонтальный дренажный поддон	EDPH.A6	EDPH.A6	EDPH.A6	EDPH.A6	EDPH.A6	EDPH.A6	EDPH.A6	X	X	X	

4TW60019-2A (Лист 1/2)











3 Дополнительные функции

FWV - FWL - FWM	Дополнительный теплообменник с одной батареей	Электрический нагреватель	Приводной двухпозиционный трехходовой клапан 2-трубной установки, комплектованный набором для монтажа	Приводной двухпозиционный трехходовой клапан 4-трубной установки, комплектованный набором для монтажа	Термостат останова вентилятора	Воздухозабор и решетка для креплений	Опорные стойки (= опорные кронштейны + крышки)	Опорные стойки + решетка	Жалюзийные решетки свежего воздуха (ручные)	Задняя панель для вертикальным монтажом	Контроль за температурой воздуха	Контроллер электронный встроенный	Контроллер электронный дистанционный + зонд для пробы воды	Интерфейс питания для соединения до 4-х фанкойлов к одному пульту управления	Вертикальный дренажный поддон	Горизонтальный дренажный поддон
	ESPН_А6	ЕЕН_А6	Е2МV_А6	Е4МV_А6	YF5TA6	ЕАIDF_А6	ЕSPV_А6	ЕSPV_А6	ЕFA_А6	ЕRPV_А6	ЕCFWMB6	ЕCFWB6	ЕCFM6	ЕPMSA6	ЕRPVA6	ЕDRHA6
Дополнительный теплообменник с одной батареей	X															
Электрический нагреватель		X														
Приводной двухпозиционный трехходовой клапан 2-трубной установки, комплектованный набором для монтажа			X													
Приводной двухпозиционный трехходовой клапан 4-трубной установки, комплектованный набором для монтажа				X												
Термостат останова вентилятора					X											
Воздухозабор и решетка для креплений						X										
Опорные стойки (= опорные кронштейны + крышки)							X									
Опорные стойки + решетка								X								
Жалюзийные решетки свежего воздуха (ручные)									X							
Задняя панель для моделей с вертикальным монтажом										X						
Контроллер электромеханический встроенный											X					
Контроллер электронный встроенный												X				
Контроллер электронный дистанционный + зонд для пробы воды													X			
Интерфейс питания для соединения до 4-х фанкойлов к одному пульту управления														X		
Вертикальный дренажный поддон															X	
Горизонтальный дренажный поддон																X

4TW60019-2A (Лист 2/2)

4 Системы управления

	Переключение охлаждение / обогрев			Дополнительные функции		Основные функции управления		Особенности управления		
										
2-трубная установка	X					X	X	X	X	
	X			X		X	X		X	
	X				X	X	X	X	X	
	X			X	X	X	X		X	
		X				X	X	X		
		X		X		X	X			
			X		X	X	X	X	X	X
4-трубная установка	X			X		X	X		X	
	X					X	X	X	X	
			X			X	X	X		X
			X	X		X	X		X	X

-  Ручное переключение охлаждение / обогрев.
-  Автоматическое переключение охлаждение / обогрев на основе температуры воды.
-  Автоматическое переключение охлаждение / обогрев на основе температуры воздуха.
-  Управление с помощью трехходового /4-трубного двухпозиционного клапана. Запирание водяным клапаном при достижении требуемой температуры.
-  Контроллер управляет электрическим нагревателем в составе или при замене системы подогрева воды. Когда переключатель режима работы установлен на "электрический нагреватель", а электрический нагреватель включен, то вентилятор работает непрерывно на средней скорости. Когда переключатель режима работы установлен на "электрический нагреватель", а электрический нагреватель включен, то вентилятор работает непрерывно на средней скорости.
-  Скорость вентилятора может быть установлена на одну из 3 скоростей (малая, средняя или максимальная) путем поворота переключателя режима работы.
-  Скорость вентилятора переключается автоматически на основе разницы между температурой, установленной на термостате, и температурой помещения.
-  Оптимальное комфортное охлаждение. Когда фанкойл достиг требуемой уставки, вентилятор будет работать на средней скорости с регулярными интервалами, обеспечивающими постоянную температуру помещения и пониженный звуковой уровень.
-  Контроллер предупреждает работу фанкойла в одном режиме, если требуемая температура воды не достигнута, чтобы работать в выбранном режиме.
-  Мертвой зоной является температурный интервал, близкий к установленной температуре. Когда воздух теплее/холоднее верхнего/нижнего предела нейтральной зоны, то выбирается режим охлаждения/обогрева.

5 Таблицы мощности

5 - 1 Таблицы мощности, охлаждение - 2-трубная установка

1
5

Температура воздуха (°C DB - °C WB)		22 - 16											
		6 - 11			7 - 12			8 - 13			9 - 14		
Модель	Температура воздуха на входе (°C на выходе °C)	Общая мощность охлаждения	Мощность охлаждения по охлаждающему телу	Расход воды	Перепад давления воды	Общая мощность охлаждения	Мощность охлаждения по охлаждающему телу	Расход воды	Перепад давления воды	Общая мощность охлаждения	Мощность охлаждения по охлаждающему телу	Расход воды	Перепад давления воды
		W	W	ℓ/h	kPa	W	W	ℓ/h	kPa	W	W	ℓ/h	kPa
FW 01 TWPV	Макс.	880	840	152	5	820	820	140	4	730	730	125	4
	Средн.	720	720	124	4	660	660	114	3	610	610	104	3
	Мин.	640	570	110	3	580	580	100	2	540	540	92	2
FW 02 TWPV	Макс.	1290	1070	221	6	1090	1090	187	4	980	980	169	4
	Средн.	1120	930	192	5	880	830	151	3	860	860	148	3
	Мин.	910	750	157	3	780	700	133	2	730	730	125	2
FW 03 TWPV	Макс.	1730	1470	296	5	1480	1480	255	3	1370	1370	235	3
	Средн.	1450	1200	249	3	1260	1120	216	3	1180	1180	203	2
	Мин.	1240	960	213	3	1090	890	186	2	920	820	158	1
FW 04 TWPV	Макс.	2480	2170	425	5	2140	2140	368	4	1970	1970	339	3
	Средн.	1990	1740	341	3	1720	1630	295	2	1620	1620	279	2
	Мин.	1750	1360	300	3	1520	1270	261	2	1290	1170	221	1
FW 06 TWPV	Макс.	2820	2570	484	6	2390	2390	410	4	2120	2120	363	3
	Средн.	2150	1990	369	4	1980	1980	340	3	1830	1830	314	3
	Мин.	1960	1650	336	3	1700	1550	292	2	1590	1590	272	2
FW 08 TWPV	Макс.	3850	3380	661	5	3290	3290	565	4	3040	3040	522	3
	Средн.	3140	2680	539	3	2720	2510	467	3	2570	2570	441	2
	Мин.	2730	2130	469	3	2380	1990	409	2	2010	1840	346	1
FW 10 TWPV	Макс.	4790	4200	822	8	4000	4000	687	6	3550	3550	610	5
	Средн.	3380	3120	579	4	3130	3130	538	4	2890	2890	496	3
	Мин.	2770	2270	474	3	2400	2120	412	2	2170	2170	373	2

4TWP0012-1A (Лист 1/13)

5 Таблицы мощности

5 - 1 Таблицы мощности, охлаждение - 2-трубная установка

25 - 18															
6 - 11				7 - 12				8 - 13				9 - 14			
Температура воздуха (°C DB - °C WB)		Температура воздуха (на входе °C - на выходе °C)		Общая мощность охлаждения	Мощность охлаждения по сухому телу	Расход воды	Перепад давления воды	Общая мощность охлаждения	Мощность охлаждения по сухому телу	Расход воды	Перепад давления воды	Общая мощность охлаждения	Мощность охлаждения по сухому телу	Расход воды	Перепад давления воды
Модель		W	ℓ/h	W	W	ℓ/h	kPa	W	W	ℓ/h	kPa	W	W	ℓ/h	kPa
FW 01 TW/TV		Макс.	1480	1110	1030	217	9	1020	940	175	6	920	920	158	5
		Средн.	1190	900	830	174	6	810	750	139	4	740	740	126	4
		Мин.	1000	740	670	145	5	680	610	117	3	620	620	107	3
FW 02 TW/TV		Макс.	2020	1410	1300	300	10	1450	1190	250	7	1120	1060	193	4
		Средн.	1750	1230	1130	260	8	1260	1030	217	6	970	920	167	3
		Мин.	1400	980	910	208	5	1000	820	172	4	820	750	141	3
FW 03 TW/TV		Макс.	2820	1970	1820	419	8	2010	1640	345	6	1660	1660	284	4
		Средн.	2290	1590	1460	338	6	1590	1310	273	4	1320	1200	226	3
		Мин.	1690	1180	1080	251	3	1300	1020	224	3	1140	950	196	2
FW 04 TW/TV		Макс.	4170	2940	2710	617	9	2940	2450	504	6	2440	2440	418	4
		Средн.	3140	2280	2090	458	5	2080	1860	357	3	1880	1880	322	3
		Мин.	2390	1670	1540	354	3	1830	1440	315	3	1600	1350	274	2
FW 06 TW/TV		Макс.	4600	3400	3150	682	10	3280	2880	562	7	2690	2690	463	5
		Средн.	3720	2720	2510	549	7	2580	2270	443	5	2160	2160	371	4
		Мин.	3040	2160	1970	444	5	2050	1760	352	3	1780	1660	306	3
FW 08 TW/TV		Макс.	6470	4590	4230	960	9	4590	3830	788	6	3730	3730	640	4
		Средн.	5060	3580	3270	741	6	3360	2890	578	4	2850	2690	489	3
		Мин.	3780	2640	2410	554	3	2870	2270	492	3	2500	2120	429	2
FW 10 TW/TV		Макс.	7730	5560	5150	1148	15	5540	4700	951	10	4520	4520	776	7
		Средн.	6000	4320	3980	885	9	4160	3590	714	6	3460	3460	595	5
		Мин.	3920	2830	2570	561	4	2900	2420	498	3	2520	2280	433	3

4TW60012-1A (Лист 3/13)

5 Таблицы мощности

5 - 1 Таблицы мощности, охлаждение - 2-трубная установка

Температура воздуха (°C DB - °C WB)		27 - 19											
		6 - 11			7 - 12			8 - 13			9 - 14		
Модель	Температура воздуха на входе (°C на выходе °C)	Общая мощность охлаждения	Мощность охлаждения по охлаждаемому телу	Расход воды	Перепад давления воды	Общая мощность охлаждения	Мощность охлаждения по охлаждаемому телу	Расход воды	Перепад давления воды	Общая мощность охлаждения	Мощность охлаждения по охлаждаемому телу	Расход воды	Перепад давления воды
		W	W	ℓ/h	kPa	W	W	ℓ/h	kPa	W	W	ℓ/h	kPa
FW 01 TW/TV	Макс.	1750	1280	301	17	1540	1200	264	13	1310	1120	226	10
	Средн.	1410	1040	242	12	1240	970	213	9	1060	900	181	7
	Мин.	1180	850	203	9	1040	790	179	7	890	730	152	5
FW 02 TW/TV	Макс.	2350	1610	403	16	2090	1510	359	13	1810	1400	311	10
	Средн.	2030	1400	348	13	1810	1310	311	10	1570	1220	270	8
	Мин.	1630	1120	279	9	1450	1050	249	7	1260	970	216	5
FW 03 TW/TV	Макс.	3290	2260	564	14	2930	2110	503	11	2540	1950	436	9
	Средн.	2670	1820	459	10	2380	1700	408	8	2060	1570	353	6
	Мин.	1990	1360	341	6	1760	1260	302	5	1500	1150	258	4
FW 04 TW/TV	Макс.	4870	3370	835	15	4330	3150	743	12	3750	2920	643	10
	Средн.	3690	2620	632	9	3270	2450	561	8	2800	2260	481	6
	Мин.	2850	1950	489	6	2510	1800	431	5	2100	1640	361	3
FW 06 TW/TV	Макс.	5360	3890	919	18	4770	3650	818	14	4140	3400	710	11
	Средн.	4350	3120	747	12	3870	2920	664	10	3340	2710	574	8
	Мин.	3570	2490	613	9	3170	2320	544	7	2710	2140	466	5
FW 08 TW/TV	Макс.	7520	5250	1289	15	6710	4910	1152	12	5830	4560	1001	9
	Средн.	5930	4110	1016	10	5270	3830	904	8	4530	3530	778	6
	Мин.	4510	3070	774	6	3970	2840	681	5	3310	2570	569	4
FW 10 TW/TV	Макс.	9000	6350	1544	25	8020	5960	1376	20	6960	5560	1196	16
	Средн.	7020	4950	1204	16	6240	4630	1071	13	5390	4300	924	10
	Мин.	4690	3290	804	8	4110	3050	706	6	3430	2780	588	5

4TW60012-1A (Лист 5/13)

5 Таблицы мощности

5 - 1 Таблицы мощности, охлаждение - 2-трубная установка

Температура воздуха (°C DB - °C WB)		30 - 22															
		6 - 11		7 - 12		8 - 13		9 - 14									
Модель	Температура воздуха (на входе °C - на выходе °C)	Общая мощность охлаждения	Мощность охлаждения по сухому телу	Расход воды	Перепад давления воды	Общая мощность охлаждения	Мощность охлаждения по сухому телу	Расход воды	Перепад давления воды	Общая мощность охлаждения	Мощность охлаждения по сухому телу	Расход воды	Перепад давления воды				
		W	W	ℓ/h	kPa	W	W	ℓ/h	kPa	W	W	ℓ/h	kPa				
FW 01 TW/TV	Макс.	2640	1520	453	35	2440	1450	419	30	2240	1370	384	26	2020	1290	347	21
	Средн.	2120	1230	364	24	1960	1170	337	21	1800	1110	309	18	1630	1050	279	15
	Мин.	1770	1020	304	17	1640	960	282	15	1510	910	259	13	1360	860	234	11
FW 02 TW/TV	Макс.	3430	1920	589	32	3190	1820	548	28	2940	1730	505	24	2680	1630	460	20
	Средн.	2940	1660	505	25	2740	1580	471	22	2530	1500	435	19	2310	1410	397	16
	Мин.	2360	1340	404	17	2200	1270	377	15	2030	1200	349	13	1860	1130	319	11
FW 03 TW/TV	Макс.	4770	2690	818	27	4450	2550	764	24	4110	2410	706	20	3760	2280	645	17
	Средн.	3880	2180	665	19	3620	2070	621	16	3350	1960	575	14	3060	1840	526	12
	Мин.	2890	1630	495	11	2700	1550	463	10	2500	1460	429	9	2290	1370	393	7
FW 04 TW/TV	Макс.	7110	4000	1220	30	6630	3800	1137	26	6120	3600	1050	22	5580	3400	958	19
	Средн.	5400	3120	926	18	5030	2960	864	16	4650	2810	798	14	4240	2650	729	12
	Мин.	4190	2350	719	12	3910	2230	671	10	3620	2110	621	9	3300	1980	567	8
FW 06 TW/TV	Макс.	7810	4570	1340	34	7280	4350	1249	30	6720	4130	1153	26	6130	3910	1033	22
	Средн.	6350	3690	1090	24	5920	3510	1016	21	5470	3330	939	18	4990	3140	857	15
	Мин.	5220	2970	895	17	4870	2820	836	15	4500	2670	773	13	4110	2520	706	11
FW 08 TW/TV	Макс.	10880	6210	1867	29	10160	5900	1743	25	9400	5600	1613	22	8600	5280	1476	19
	Средн.	8610	4890	1478	19	8040	4650	1381	17	7440	4400	1278	15	6810	4150	1169	12
	Мин.	6630	3710	1137	12	6190	3520	1062	11	5730	3320	983	9	5230	3120	898	8
FW 10 TW/TV	Макс.	13100	7470	2246	48	12230	7120	2098	42	11280	6760	1937	36	11110	6840	1909	29
	Средн.	10270	5860	1762	31	9570	5580	1642	27	8840	5290	1517	24	8680	5320	1491	19
	Мин.	6950	3950	1193	16	6480	3750	1112	14	5980	3550	1026	12	5850	3540	1004	9

4TW60012-1A (Лист 7/13)

5 Таблицы мощности

5 - 2 Таблицы мощности, охлаждение - 4-трубная установка

Температура воздуха (°C DB - °C WB)		22 - 16											
		6 - 11			7 - 12			8 - 13			9 - 14		
Модель	Температура воздуха на входе (°C на выходе °C)	Общая мощность охлаждения	Мощность охлаждения по сухому теплу	Расход воды	Перепад давления воды	Общая мощность охлаждения	Мощность охлаждения по сухому теплу	Расход воды	Перепад давления воды	Общая мощность охлаждения	Мощность охлаждения по сухому теплу	Расход воды	Перепад давления воды
		W	W	ℓ/h	kPa	W	W	ℓ/h	kPa	W	W	ℓ/h	kPa
FW 01 FNVFV	Макс.	850	850	146	5	770	770	132	4	690	690	118	3
	Средн.	670	640	116	3	620	620	107	3	570	570	98	2
	Мин.	620	550	107	3	560	560	96	2	520	520	89	2
FW 02 FNVFV	Макс.	1160	1080	199	6	990	990	170	5	900	900	154	4
	Средн.	980	890	167	5	860	860	148	4	790	790	136	3
	Мин.	870	740	149	4	740	690	127	3	690	690	118	2
FW 03 FNVFV	Макс.	1680	1430	289	4	1460	1460	251	3	1350	1350	232	3
	Средн.	1440	1180	246	3	1250	1100	214	3	1160	1160	199	2
	Мин.	1230	950	211	3	1080	880	185	2	910	810	157	1
FW 04 FNVFV	Макс.	2420	2120	415	4	2110	2110	363	4	1950	1950	335	3
	Средн.	1980	1720	339	3	1710	1610	294	2	1610	1610	276	2
	Мин.	1740	1350	298	3	1510	1260	260	2	1280	1160	220	1
FW 06 FNVFV	Макс.	2750	2500	471	5	2330	2330	400	4	2070	2070	356	3
	Средн.	2140	1960	367	4	1960	1960	336	3	1810	1810	310	3
	Мин.	1940	1630	334	3	1690	1520	289	2	1570	1570	269	2
FW 08 FNVFV	Макс.	3790	3330	650	5	3270	3270	561	3	3020	3020	518	3
	Средн.	3130	2660	537	3	2710	2490	465	2	2560	2560	439	2
	Мин.	2720	2120	467	3	2370	1970	407	2	2010	1820	344	1
FW 10 TNVTV	Макс.	4690	4120	803	7	3930	3930	674	5	3480	3480	597	4
	Средн.	3360	3090	576	4	3110	3110	533	3	2870	2870	492	3
	Мин.	2750	2260	472	3	2390	2110	410	2	2160	2160	370	2

4TW60012-1A (Лист 2/13)

5 Таблицы мощности

5 - 2 Таблицы мощности, охлаждение - 4-трубная установка

Температура воздуха (°C DB - °C WB)		25 - 18															
		6 - 11		7 - 12		8 - 13		9 - 14									
Модель	Температура воздуха (на входе °C - на выходе °C)	Общая мощность охлаждения	Мощность охлаждения по сухому телу	Расход воды	Перепад давления воды	Общая мощность охлаждения	Мощность охлаждения по сухому телу	Расход воды	Перепад давления воды	Общая мощность охлаждения	Мощность охлаждения по сухому телу	Расход воды	Перепад давления воды				
		W	W	ℓ/h	kPa	W	W	ℓ/h	kPa	W	W	ℓ/h	kPa				
FW 01 FWFV	Макс.	1400	1060	241	11	1190	980	205	9	960	890	165	6	870	870	149	5
	Средн.	1100	840	188	7	930	770	159	6	740	700	127	4	680	680	116	3
	Мин.	950	700	163	6	800	640	138	4	660	590	113	3	600	600	103	3
FW 02 FWFV	Макс.	1830	1400	315	14	1590	1300	272	11	1310	1200	226	8	1110	1110	190	6
	Средн.	1560	1160	268	10	1350	1080	231	8	1110	990	191	6	940	940	161	4
	Мин.	1300	950	223	8	1120	870	192	6	920	790	158	4	780	740	134	3
FW 03 FWFV	Макс.	2770	1930	474	10	2390	1780	410	8	1970	1610	337	6	1620	1620	278	4
	Средн.	2240	1560	384	7	1930	1420	330	5	1550	1270	266	4	1300	1180	224	3
	Мин.	1660	1160	285	4	1450	1070	249	3	1290	1000	222	3	1130	940	194	2
FW 04 FWFV	Макс.	4100	2890	703	11	3530	2660	606	9	2880	2410	494	6	2390	2390	411	4
	Средн.	3100	2250	532	7	2630	2060	452	5	2070	1840	355	3	1860	1860	320	3
	Мин.	2360	1650	405	4	2050	1520	351	3	1820	1430	313	3	1590	1340	273	2
FW 06 FWFV	Макс.	4500	3320	772	13	3890	3080	668	10	3200	2810	550	7	2640	2640	453	5
	Средн.	3660	2670	628	9	3150	2460	540	7	2530	2220	435	5	2120	2120	365	3
	Мин.	2990	2120	513	6	2530	1940	435	5	2040	1740	350	3	1770	1640	303	3
FW 08 FWFV	Макс.	6390	4540	1097	11	5530	4180	949	9	4530	3780	778	6	3680	3680	633	4
	Средн.	5020	3550	862	7	4290	3240	735	6	3330	2860	571	4	2840	2680	487	3
	Мин.	3740	2620	642	4	3210	2390	551	3	2860	2250	490	3	2490	2110	427	2
FW 10 TWIV	Макс.	7590	5460	1301	15	6570	5050	1128	12	5430	4610	932	8	4430	4430	761	6
	Средн.	5930	4260	1016	10	5090	3930	873	7	4090	3540	702	5	3420	3420	587	4
	Мин.	3880	2800	665	5	3260	2550	559	3	2890	2410	496	3	2510	2260	431	2

4TW60012-1A (Лист 4/13)

5 Таблицы мощности

5 - 2 Таблицы мощности, охлаждение - 4-трубная установка

Температура воздуха (°C DB - °C WB) Выходе °C		27 - 19															
		6 - 11		7 - 12		8 - 13		9 - 14									
Модель	Общая мощность охлаждения	Мощность охлаждения по ощущаемому теплу	Расход воды	Перепад давления воды	Общая мощность охлаждения	Мощность охлаждения по ощущаемому теплу	Расход воды	Перепад давления воды	Общая мощность охлаждения	Мощность охлаждения по ощущаемому теплу	Расход воды	Перепад давления воды					
	W	W	ℓ/h	kPa	W	W	ℓ/h	kPa	W	W	ℓ/h	kPa					
FW 01 FNVFV	Макс.	1660	1220	285	15	1460	1140	250	12	1240	1060	213	9	1040	1040	178	7
	Средн.	1300	970	223	10	1140	900	196	8	970	840	166	6	810	810	139	4
	Мин.	1130	810	193	8	990	750	169	6	840	700	144	5	670	640	115	3
FW 02 FNVFV	Макс.	2140	1600	367	18	1900	1510	326	15	1650	1410	288	11	1300	1300	224	7
	Средн.	1820	1330	312	14	1620	1250	278	11	1400	1160	240	9	1160	1070	199	6
	Мин.	1510	1080	260	10	1350	1010	231	8	1170	940	200	6	960	860	165	4
FW 03 FNVFV	Макс.	3220	2210	552	13	2870	2070	493	11	2490	1910	427	8	2060	1750	354	6
	Средн.	2610	1780	449	9	2330	1660	400	8	2010	1530	345	6	1640	1390	282	4
	Мин.	1960	1340	336	6	1730	1240	297	5	1470	1130	253	3	1310	1070	225	3
FW 04 FNVFV	Макс.	4780	3310	821	15	4260	3090	730	12	3680	2870	632	9	3030	2620	520	7
	Средн.	3640	2590	625	9	3230	2420	554	7	2760	2230	474	6	2200	2010	377	4
	Мин.	2820	1920	483	6	2480	1780	425	5	2080	1620	357	3	1850	1530	317	3
FW 06 FNVFV	Макс.	5250	3800	900	17	4670	3570	802	14	4050	3320	696	11	3360	3060	577	8
	Средн.	4280	3060	735	12	3810	2870	653	10	3290	2660	564	7	2680	2430	461	5
	Мин.	3510	2440	603	8	3110	2280	534	7	2660	2100	457	5	2100	1880	361	3
FW 08 FNVFV	Макс.	7430	5190	1275	15	6640	4850	1138	12	5760	4500	990	9	4770	4120	819	7
	Средн.	5880	4080	1010	10	5230	3800	898	8	4500	3510	772	6	3600	3160	618	4
	Мин.	4470	3050	767	6	3930	2820	675	5	3270	2550	562	3	2900	2400	497	3
FW 10 TNVTV	Макс.	8840	6240	1516	20	7880	5850	1352	16	6840	5450	1173	12	5690	5020	977	9
	Средн.	6930	4890	1190	13	6160	4570	1057	10	5320	4240	912	8	4340	3880	745	6
	Мин.	4650	3260	797	6	4070	3020	699	5	3390	2750	581	4	2930	2580	503	3

4TW60012-1A (Лист 6/13)

5 Таблицы мощности

5 - 2 Таблицы мощности, охлаждение - 4-трубная установка

Температура воздуха (°C DB - °C WB)		30 - 22											
		6 - 11		7 - 12		8 - 13		9 - 14					
Модель	Температура воздуха (на входе °C - на выходе °C)	Общая мощность охлаждения	Мощность охлаждения по ощущаемому теплу	Расход воды	Перепад давления воды	Общая мощность охлаждения	Мощность охлаждения по ощущаемому теплу	Расход воды	Перепад давления воды	Общая мощность охлаждения	Мощность охлаждения по ощущаемому теплу	Расход воды	Перепад давления воды
		W	W	ℓ/h	kPa	W	W	ℓ/h	kPa	W	W	ℓ/h	kPa
FW 01 FV/FV	Макс.	2510	1440	430	32	2320	1370	398	27	2120	1300	364	23
	Средн.	1970	1150	337	21	1820	1090	312	18	1670	1030	286	15
	Мин.	1690	970	290	16	1570	920	269	14	1440	870	246	12
FW 02 FV/FV	Макс.	3150	1880	540	35	2920	1790	502	31	2690	1700	462	27
	Средн.	2660	1570	457	27	2480	1490	425	23	2280	1420	392	20
	Мин.	2210	1280	379	19	2060	1220	353	17	1900	1150	326	15
FW 03 FV/FV	Макс.	4670	2630	802	26	4360	2500	748	23	4030	2370	692	20
	Средн.	3790	2130	650	18	3540	2020	607	16	3280	1910	562	14
	Мин.	2840	1600	487	11	2660	1520	456	10	2460	1440	422	8
FW 04 FV/FV	Макс.	6990	3930	1199	29	6510	3740	1117	25	6010	3540	1032	22
	Средн.	5330	3080	915	18	4970	2930	853	16	4590	2770	789	14
	Мин.	4140	2320	710	11	3860	2200	663	10	3570	2080	613	9
FW 06 FV/FV	Макс.	7650	4470	1312	33	7130	4260	1224	29	6580	4040	1130	25
	Средн.	6250	3630	1073	23	5880	3450	1001	20	5380	3270	925	18
	Мин.	5130	2920	880	16	4790	2770	822	14	4430	2620	760	13
FW 08 FV/FV	Макс.	10760	6140	1846	28	10050	5840	1724	25	9290	5530	1596	21
	Средн.	8550	4860	1467	19	7990	4620	1371	17	7390	4370	1269	14
	Мин.	6580	3680	1127	12	6140	3490	1054	10	5680	3300	975	9
FW 10 TV/TV	Макс.	12880	7340	2208	38	12010	7000	2061	34	11090	6640	1904	29
	Средн.	10140	5790	1740	25	9450	5510	1622	22	8730	5220	1498	19
	Мин.	6900	3920	1183	13	6430	3720	1103	11	5930	3520	1018	10

4TW60012-1A (Лист 8/13)

5 Таблицы мощности

5 - 3 Таблицы мощности, с гликолем для охлаждения в технологических

Режим охлаждения

Процентное содержание гликоля по массе	Температура замерзания (°C)	Поправочный коэффициент мощности	Поправочный коэффициент для перепада давления
0	0	1	1.00
10	-4	0.93	1.09
20	-10	0.84	1.18
30	-16	0.76	1.27
40	-24	0.76	1.36

Режим обогрева

Процентное содержание гликоля по массе	Температура замерзания (°C)	Поправочный коэффициент мощности	Поправочный коэффициент для перепада давления
0	0	1	1.00
10	-4	0.98	1.08
20	-10	0.97	1.11
30	-16	0.94	1.22
40	-24	0.91	1.33

4TW60228-1B

Поправочные коэффициенты основаны на среднем значении (при номинальном расходе воды). Это может привести к отклонениям в зависимости от используемых условий. Программа выбора фанкойла обеспечит точные результаты при любых условиях.

1

5

5 Таблицы мощности

5 - 4 Таблицы мощности, обогрев - 2-трубная установка

Температура воздуха (°C) Температура воздуха (на входе °C - на выходе °C)		20											
		45 - 40			60 - 50			70 - 60			90 - 70		
Модель		Мощность обогрева W	Расход воды ℓ/h	Перепад давления воды kPa	Мощность обогрева W	Расход воды ℓ/h	Перепад давления воды kPa	Мощность обогрева W	Расход воды ℓ/h	Перепад давления воды kPa	Мощность обогрева W	Расход воды ℓ/h	Перепад давления воды kPa
FW 01 TW/TV	Макс.	1820	317	15	2840	249	10	3710	325	15	4940	218	7
	Средн.	1480	256	11	2310	201	7	2990	263	10	4010	177	5
	Мин.	1210	211	8	1900	166	5	2470	216	7	3320	147	3
FW 02 TW/TV	Макс.	2150	373	12	3360	293	7	4350	382	11	5830	257	5
	Средн.	1810	315	9	2840	248	6	3670	322	8	4940	218	4
	Мин.	1500	260	6	2350	206	4	3040	267	6	4110	181	3
FW 03 TW/TV	Макс.	3200	556	11	5030	439	7	6460	567	11	8760	386	5
	Средн.	2580	449	8	4070	356	5	5220	458	7	7110	314	4
	Мин.	1910	332	5	3020	264	3	3860	339	4	5290	233	2
FW 04 TW/TV	Макс.	4730	823	12	7420	648	8	9570	840	12	12890	569	6
	Средн.	3610	628	8	5690	497	5	7300	641	7	9910	437	4
	Мин.	2760	480	5	4360	381	3	5590	490	5	7620	336	2
FW 06 TW/TV	Макс.	5360	932	15	8410	735	9	10850	952	14	14620	645	7
	Средн.	4390	763	11	6900	603	7	8860	778	10	12020	530	5
	Мин.	3570	620	7	5630	491	5	7200	632	7	9810	433	3
FW 08 TW/TV	Макс.	6490	1129	10	10170	889	6	13130	1152	9	17650	779	4
	Средн.	5170	898	7	8100	708	4	10460	918	6	14100	623	3
	Мин.	3970	690	4	6230	544	3	8060	707	4	10880	480	2
FW 10 TW/TV	Макс.	8400	1460	19	13130	1147	12	17000	1492	18	22760	1005	8
	Средн.	6530	1135	12	10220	893	7	13200	1158	11	17740	783	5
	Мин.	4390	764	6	6880	602	4	8910	782	6	12020	531	3

4TW60012-1A (Лист 9/13)

5 Таблицы мощности

5 - 4 Таблицы мощности, обогрев - 2-трубная установка

Температура воздуха (°C) Температура воздуха (на входе °C - на выходе °C)		45 - 40			60 - 50			70 - 60			90 - 70		
		Мощность обогрева W	Расход воды ℓ/h	Перепад давления воды kPa	Мощность обогрева W	Расход воды ℓ/h	Перепад давления воды kPa	Мощность обогрева W	Расход воды ℓ/h	Перепад давления воды kPa	Мощность обогрева W	Расход воды ℓ/h	Перепад давления воды kPa
FW 01 TWPV	Макс.	1650	287	13	2670	233	9	3530	310	13	4750	210	7
	Средн.	1330	232	9	2160	189	6	2850	250	9	3860	170	5
	Мин.	1100	191	6	1780	156	4	2350	206	7	3190	141	3
FW 02 TWPV	Макс.	1950	338	10	3150	275	7	4140	363	10	5610	248	5
	Средн.	1640	285	7	2660	233	5	3500	307	8	4760	210	4
	Мин.	1360	236	5	2210	193	4	2890	254	6	3950	174	3
FW 03 TWPV	Макс.	2900	505	10	4730	413	6	6150	540	10	8430	372	5
	Средн.	2340	407	7	3820	334	4	4970	436	7	6840	302	3
	Мин.	1730	302	4	2840	248	3	3670	322	4	5090	225	2
FW 04 TWPV	Макс.	4290	746	10	6970	609	7	9110	799	11	12410	548	5
	Средн.	3280	570	6	5340	466	4	6960	610	7	9540	421	3
	Мин.	2500	436	4	4090	357	3	5320	467	4	7330	324	2
FW 06 TWPV	Макс.	4860	846	13	7900	690	8	10330	906	13	14080	622	6
	Средн.	3980	693	9	6490	567	6	8440	740	9	11570	511	5
	Мин.	3240	562	6	5280	461	4	6850	601	6	9450	417	3
FW 08 TWPV	Макс.	5890	1024	8	9550	834	5	12500	1097	9	17000	750	4
	Средн.	4680	813	6	7600	664	4	9960	874	6	13580	600	3
	Мин.	3590	625	3	5840	510	2	7670	673	4	10460	462	2
FW 10 TWPV	Макс.	7610	1323	16	12320	1077	10	16190	1420	16	21920	968	8
	Средн.	5920	1029	10	9600	839	7	12570	1102	10	17080	754	5
	Мин.	3980	692	5	6460	565	3	8490	744	5	11570	511	3

4TW60012-1A (Лист 10/13)

5 Таблицы мощности

5 - 5 Таблицы мощности, обогрев - 4-трубная установка

Температура воздуха (°C) Температура воздуха (на входе °C - на выходе °C)		20											
		45 - 40			60 - 50			70 - 60			90 - 70		
Модель	Расход воздуха (м³/ч) Макс. Средн. Мин.	Мощность обогрева (W) 920 820 720	Расход воды (л/ч) 161 143 126	Перепад давления воды (кПа) 6 5 4	Мощность обогрева (W) 1420 1270 1110	Расход воды (л/ч) 124 111 97	Перепад давления воды (кПа) 3 3 2	Мощность обогрева (W) 1900 1700 1500	Расход воды (л/ч) 167 149 132	Перепад давления воды (кПа) 6 5 4	Мощность обогрева (W) 2470 2220 1950	Расход воды (л/ч) 109 98 86	Перепад давления воды (кПа) 3 2 2
FW 01 FNVFV	Макс.	920	161	6	1420	124	3	1900	167	6	2470	109	3
	Средн.	820	143	5	1270	111	3	1700	149	5	2220	98	2
	Мин.	720	126	4	1110	97	2	1500	132	4	1950	86	2
FW 02 FNVFV	Макс.	980	170	8	1500	131	5	2010	176	7	2600	115	3
	Средн.	860	150	6	1330	116	4	1780	156	6	2310	102	3
	Мин.	750	131	5	1160	101	3	1560	137	5	2020	89	2
FW 03 FNVFV	Макс.	1470	255	5	2240	196	3	3080	270	5	3960	175	2
	Средн.	1260	220	4	1930	169	2	2680	235	4	3420	151	2
	Мин.	1030	179	3	1570	137	2	2180	191	3	2780	123	1
FW 04 FNVFV	Макс.	2460	427	13	3790	331	8	5050	443	12	6580	290	6
	Средн.	2070	360	9	3200	280	6	4250	373	9	5560	245	4
	Мин.	1750	304	7	2710	237	4	3600	316	7	4730	209	3
FW 06 FNVFV	Макс.	2580	448	10	3970	347	6	5300	465	10	6890	304	5
	Средн.	2260	393	8	3490	305	5	4650	408	8	6060	268	4
	Мин.	1970	343	6	3050	266	4	4040	355	6	5290	234	3
FW 08 FNVFV	Макс.	3890	675	31	6020	526	19	7910	694	30	10410	460	14
	Средн.	3360	584	24	5210	456	15	6830	600	23	9020	398	11
	Мин.	2800	486	18	4350	380	11	5690	499	17	7540	333	8
FW 10 TNVTV	Макс.	4560	793	37	7060	617	23	9300	816	36	12210	539	17
	Средн.	3910	679	28	6050	529	17	7950	698	27	10470	462	13
	Мин.	3010	523	18	4680	409	11	6120	537	17	8100	358	8

4TW60012-1A (Лист 11/13)

5 Таблицы мощности

5 - 5 Таблицы мощности, обогрев - 4-трубная установка

Температура воздуха (°C) Температура воздуха (на входе °C - на выходе °C)		45 - 40			60 - 50			70 - 60			90 - 70		
		Мощность обогрева W	Расход воды л/ч	Перепад давления воды kPa	Мощность обогрева W	Расход воды л/ч	Перепад давления воды kPa	Мощность обогрева W	Расход воды л/ч	Перепад давления воды kPa	Мощность обогрева W	Расход воды л/ч	Перепад давления воды kPa
FW 01 FWFV	Макс.	830	144	5	1320	115	3	1810	159	5	2370	105	2
	Средн.	740	128	4	1180	103	2	1620	142	4	2130	94	2
	Мин.	650	113	3	1040	91	2	1430	125	3	1870	83	2
FW 02 FWFV	Макс.	870	152	6	1400	122	4	1910	167	7	2500	110	3
	Средн.	770	134	5	1230	108	3	1690	148	6	2220	98	3
	Мин.	670	117	4	1080	94	3	1480	130	4	1940	86	2
FW 03 FWFV	Макс.	1300	227	4	2080	181	3	2930	257	5	3790	167	2
	Средн.	1120	195	3	1790	156	2	2530	222	4	3270	144	2
	Мин.	910	158	2	1450	127	1	2060	181	3	2660	118	1
FW 04 FWFV	Макс.	2210	385	11	3540	310	7	4800	421	11	6320	279	5
	Средн.	1860	324	8	2990	261	5	4040	354	8	5340	236	4
	Мин.	1570	273	6	2520	220	4	3420	300	6	4550	201	3
FW 06 FWFV	Макс.	2320	403	9	3710	324	6	5040	442	9	6630	292	4
	Средн.	2040	354	7	3260	285	4	4420	387	7	5830	257	3
	Мин.	1770	308	5	2840	248	3	3840	337	6	5090	225	3
FW 08 FWFV	Макс.	3510	610	26	5640	483	17	7530	660	27	10020	443	13
	Средн.	3040	528	20	4890	427	13	6500	570	21	8680	383	10
	Мин.	2530	440	15	4080	356	10	5410	475	15	7260	320	7
FW 10 TWIV	Макс.	4120	717	31	6610	578	20	8850	777	33	11750	519	16
	Средн.	3530	614	24	5670	495	16	7570	664	25	10080	445	12
	Мин.	2720	473	15	4380	383	10	5820	511	16	7800	344	8

4TW60012-1A (Лист 12/13)

5 Таблицы мощности

5 - 6 Потребление электроэнергии- 4-трубная установка

FW.01	Макс.		Средн.		Мин.	
	Входная мощность	Ток	Входная мощность	Ток	Входная мощность	Ток
(Pa)	(W)	(A)	(W)	(A)	(W)	(A)
0	37	0,170	28	0,130	21	0,100
10	37	0,160	26	0,120	21	0,090
20	35	0,150	25	0,110	20	0,088
30	35	0,150	24	0,110		
45	34	0,140				
50	33	0,140				

4TW60011-2A (2/15)

FW.02	Макс.		Средн.		Мин.	
	Входная мощность	Ток	Входная мощность	Ток	Входная мощность	Ток
(Pa)	(W)	(A)	(W)	(A)	(W)	(A)
0	53	0.240	36	0.160	24	0.110
10	52	0.235	32	0.142	21	0.096
20	48	0.217	31	0.138	21	0.096
30	46	0.208	31	0.138	20	0.092
40	46	0.208	30	0.133		

4TW60011-2A (3/15)

FW.03	Макс.		Средн.		Мин.	
	Входная мощность	Ток	Входная мощность	Ток	Входная мощность	Ток
(Pa)	(W)	(A)	(W)	(A)	(W)	(A)
0	56	0.252	43	0.200	29	0.138
10	55	0.248	42	0.195	29	0.134
20	53	0.239	41	0.191	29	0.131
30	53	0.239	41	0.191	28	0.130
40	52	0.234	40	0.186		
50	51	0.230				

4TW60011-2A (4/15)

FW.04	Макс.		Средн.		Мин.	
	Входная мощность	Ток	Входная мощность	Ток	Входная мощность	Ток
(Pa)	(W)	(A)	(W)	(A)	(W)	(A)
0	98	0.440	61	0.287	38	0.192
10	94	0.422	59	0.276	37	0.187
20	92	0.413	57	0.259	36	0.182
30	90	0.404	55	0.254	34	0.172
40	88	0.395	53	0.242	31	0.157
50	85	0.382	50	0.228		
60	81	0.364	45	0.211		
70	76	0.341				
75	74	0.332				

4TW60011-2A (5/15)

ОБОЗНАЧЕНИЯ

ESP: Внешнее статическое давление

5 Таблицы мощности

5 - 6 Потребление электроэнергии- 4-трубная установка

1

5

FW.06	Макс.		Средн.		Мин.	
	ESP	Входная мощность	Ток	Входная мощность	Ток	Входная мощность
(Pa)	(W)	(A)	(W)	(A)	(W)	(A)
0	98	0.430	68	0.310	47	0.220
10	96	0.421	67	0.305	45	0.211
20	94	0.412	64	0.292	44	0.206
30	91	0.399	62	0.283	43	0.201
40	90	0.395	61	0.278	42	0.197
50	89	0.391	59	0.269		
60	86	0.377	56	0.255		
70	82	0.360				

4TW60011-2A (6/15)

FW.08	Макс.		Средн.		Мин.	
	ESP	Входная мощность	Ток	Входная мощность	Ток	Входная мощность
(Pa)	(W)	(A)	(W)	(A)	(W)	(A)
0	182	0.802	127	0.574	86	0.393
10	178	0.780	124	0.560	83	0.385
20	174	0.761	121	0.547	82	0.377
30	169	0.741	118	0.532	81	0.371
40	166	0.721	116	0.522	80	0.363
50	161	0.698	114	0.509	78	0.354
60	157	0.680	111	0.497	76	0.343
70	153	0.662	108	0.482		
80	147	0.639	104	0.464		
90	142	0.620	101	0.453		
100	137	0.595				

4TW60011-2A (7/15)

FW.10	Макс.		Средн.		Мин.	
	ESP	Входная мощность	Ток	Входная мощность	Ток	Входная мощность
(Pa)	(W)	(A)	(W)	(A)	(W)	(A)
0	244	1.065	169	0.780	109	0.543
10	240	1.048	165	0.753	108	0.528
20	232	1.010	160	0.735	106	0.513
30	222	0.985	155	0.711	105	0.500
40	214	0.960	151	0.690	104	0.495
50	207	0.925	147	0.673	102	0.485
60	199	0.900	143	0.656	96	0.453
70	192	0.872	139	0.636		
80	188	0.847	135	0.615		
90	183	0.820	129	0.591		
100	176	0.799				

4TW60011-2A (8/15)

ОБОЗНАЧЕНИЯ

ESP: Внешнее статическое давление

5 Таблицы мощности

5 - 7 Потребление электроэнергии- 4-трубная установка

FW.01	Макс.		Средн.		Мин.	
	Входная мощность	Ток	Входная мощность	Ток	Входная мощность	Ток
(Pa)	(W)	(A)	(W)	(A)	(W)	(A)
0	37	0.170	28	0.130	21	0.100
10	37	0.160	26	0.120	21	0.090
20	35	0.150	25	0.110	20	0.088
30	35	0.150	24	0.110		
45	34	0.140				
50	33	0.140				

4TW60011-2A (9/15)

FW.02	Макс.		Средн.		Мин.	
	Входная мощность	Ток	Входная мощность	Ток	Входная мощность	Ток
(Pa)	(W)	(A)	(W)	(A)	(W)	(A)
0	53	0.240	36	0.160	24	0.110
10	52	0.235	32	0.142	21	0.096
20	48	0.217	31	0.138	21	0.096
30	46	0.208	31	0.138	20	0.092
40	46	0.208	30	0.133		

4TW60011-2A (10/15)

FW.03	Макс.		Средн.		Мин.	
	Входная мощность	Ток	Входная мощность	Ток	Входная мощность	Ток
(Pa)	(W)	(A)	(W)	(A)	(W)	(A)
0	56	0.252	43	0.200	29	0.138
10	55	0.248	42	0.195	29	0.134
20	53	0.239	41	0.191	29	0.131
30	53	0.239	41	0.191	28	0.130
40	52	0.234	40	0.186		
50	51	0.230				

4TW60011-2A (11/15)

FW.04	Макс.		Средн.		Мин.	
	Входная мощность	Ток	Входная мощность	Ток	Входная мощность	Ток
(Pa)	(W)	(A)	(W)	(A)	(W)	(A)
0	98	0.440	61	0.287	38	0.192
10	94	0.422	59	0.276	37	0.187
20	92	0.413	57	0.259	36	0.182
30	90	0.404	55	0.254	34	0.172
40	88	0.395	53	0.242	31	0.157
50	85	0.382	50	0.228		
60	81	0.364	45	0.211		
70	76	0.341				
75	74	0.332				

4TW60011-2A (12/15)

ОБОЗНАЧЕНИЯ

ESP: Внешнее статическое давление

5 Таблицы мощности

5 - 7 Потребление электроэнергии- 4-трубная установка

1

5

FW.06	Макс.		Средн.		Мин.	
	ESP	Входная мощность	Ток	Входная мощность	Ток	Входная мощность
(Pa)	(W)	(A)	(W)	(A)	(W)	(A)
0	98	0.430	68	0.310	47	0.220
10	96	0.421	67	0.305	45	0.211
20	94	0.412	64	0.292	44	0.206
30	91	0.399	62	0.283	43	0.201
40	90	0.395	61	0.278	42	0.197
50	89	0.391	59	0.269		
60	86	0.377	56	0.255		
70	82	0.360				

4TW60011-2A (13/15)

FW.08	Макс.		Средн.		Мин.	
	ESP	Входная мощность	Ток	Входная мощность	Ток	Входная мощность
(Pa)	(W)	(A)	(W)	(A)	(W)	(A)
0	182	0.802	127	0.574	86	0.393
10	178	0.780	124	0.560	83	0.385
20	174	0.761	121	0.547	82	0.377
30	169	0.741	118	0.532	81	0.371
40	166	0.721	116	0.522	80	0.363
50	161	0.698	114	0.509	78	0.354
60	157	0.680	111	0.497	76	0.343
70	153	0.662	108	0.482		
80	147	0.639	104	0.464		
90	142	0.620	101	0.453		
100	137	0.595				

4TW60011-2A (14/15)

FW.10	Макс.		Средн.		Мин.	
	ESP	Входная мощность	Ток	Входная мощность	Ток	Входная мощность
(Pa)	(W)	(A)	(W)	(A)	(W)	(A)
0	244	1.065	169	0.780	109	0.543
10	240	1.048	165	0.753	108	0.528
20	232	1.010	160	0.735	106	0.513
30	222	0.985	155	0.711	105	0.500
40	214	0.960	151	0.690	104	0.495
50	207	0.925	147	0.673	102	0.485
60	199	0.900	143	0.656	96	0.453
70	192	0.872	139	0.636		
80	188	0.847	135	0.615		
90	183	0.820	129	0.591		
100	176	0.799				

4TW60011-2A (15/15)

ОБОЗНАЧЕНИЯ

ESP: Внешнее статическое давление

5 Таблицы мощности

5 - 8 Поправочный коэффициент мощности

FWV - FWL - FWM	ESP	10		20		30		40		50		60	
		F1	F2	F1	F2	F1	F2	F1	F2	F1	F2	F1	F2
FW..01	Скорость вентилятора												
	Макс.	0.86	0.91	0.72	0.8	0.56	0.67	-	-	-	-	-	-
	Средн.	0.78	0.84	0.56	0.65	0.33	0.41	-	-	-	-	-	-
FW..02	Мин.	0.71	0.77	0.35	0.4	-	-	-	-	-	-	-	-
	Макс.	0.85	0.89	0.73	0.81	0.61	0.67	0.5	0.57	0.4	0.47	0.31	0.36
	Средн.	0.82	0.85	0.63	0.68	0.45	0.5	0.27	0.3	-	-	-	-
FW..03	Мин.	0.78	0.8	0.55	0.59	0.35	0.37	-	-	-	-	-	-
	Макс.	0.89	0.91	0.77	0.81	0.64	0.69	0.51	0.56	0.36	0.4	0.18	0.21
	Средн.	0.82	0.84	0.64	0.67	0.47	0.5	0.29	0.32	-	-	-	-
FW..04	Мин.	0.75	0.77	0.48	0.5	-	-	-	-	-	-	-	-
	Макс.	0.93	0.95	0.85	0.89	0.77	0.82	0.67	0.73	0.56	0.63	0.42	0.5
	Средн.	0.91	0.93	0.81	0.84	0.71	0.75	0.59	0.64	0.46	0.51	0.31	0.35
FW..06	Мин.	0.84	0.86	0.68	0.71	0.52	0.55	0.34	0.36	-	-	-	-
	Макс.	0.93	0.95	0.85	0.89	0.77	0.81	0.67	0.73	0.56	0.62	0.41	0.47
	Средн.	0.92	0.93	0.82	0.86	0.73	0.77	0.61	0.66	0.48	0.53	0.31	0.36
FW..08	Мин.	0.86	0.88	0.71	0.74	0.56	0.59	0.4	0.43	0.23	0.25	-	-
	Макс.	0.96	0.96	0.91	0.92	0.86	0.88	0.8	0.83	0.74	0.78	0.67	0.71
	Средн.	0.95	0.96	0.9	0.92	0.85	0.87	0.79	0.81	0.73	0.76	0.65	0.69
FW..10	Мин.	0.91	0.92	0.81	0.82	0.71	0.73	0.6	0.62	0.49	0.51	0.37	0.39
	Макс.	0.96	0.97	0.92	0.93	0.87	0.89	0.82	0.85	0.77	0.81	0.72	0.76
	Средн.	0.95	0.96	0.9	0.91	0.84	0.86	0.78	0.81	0.71	0.75	0.64	0.68
Мин.	0.92	0.93	0.84	0.86	0.76	0.78	0.67	0.69	0.57	0.6	0.47	0.5	

	FW..01		FW..02		FW..03		FW..04		FW..06		FW..08		FW..10	
	средн.	низк.	средн.	низк.	средн.	низк.	средн.	низк.	средн.	низк.	средн.	низк.	средн.	низк.
Общая мощность охлаждения	0.81	0.68	0.87	0.69	0.81	0.60	0.76	0.58	0.81	0.66	0.79	0.59	0.78	0.52
Мощность охлаждения по ощущаемому теплу	0.81	0.66	0.87	0.70	0.81	0.60	0.78	0.57	0.80	0.64	0.78	0.58	0.77	0.51
Мощность обогрева -2-трубная установка	0.81	0.66	0.83	0.68	0.81	0.59	0.76	0.58	0.82	0.66	0.79	0.61	0.78	0.52
Мощность обогрева -4-трубная установка	0.85	0.73	0.89	0.78	0.87	0.71	0.83	0.69	0.88	0.76	0.86	0.72	0.85	0.66

4TW60018-1

Условия
 Охлаждение Воздух: 27°C DB - 19°C WB - вода: на входе 7°C - на выходе 12°C
 2-трубная установка для обогрева Воздух: 20°C вода: на входе 50°C, расход воды, как и для охлаждения
 4-трубная установка для обогрева Воздух: 20°C вода: на входе 70°C - на выходе 60°C

F1 = поправочный коэффициент расхода воздуха
 F2 = поправочный коэффициент мощности

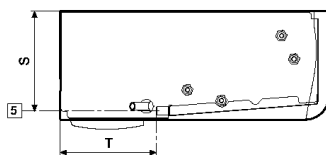
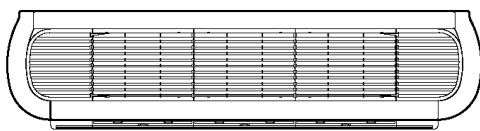
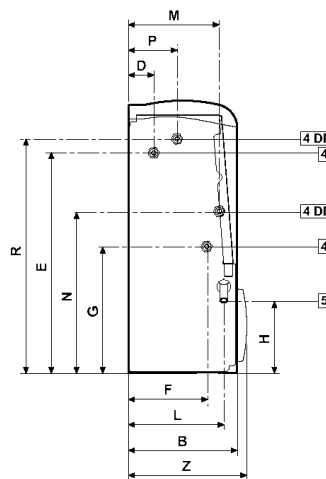
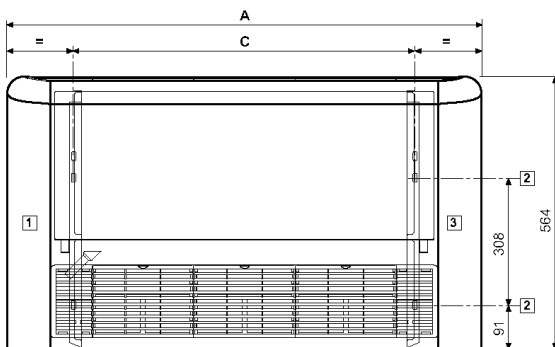
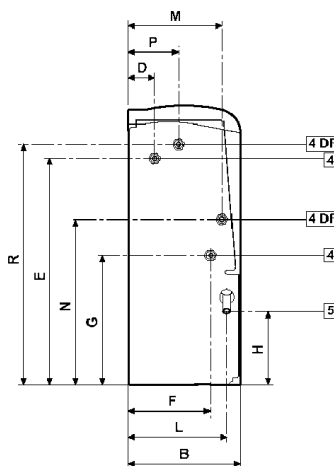
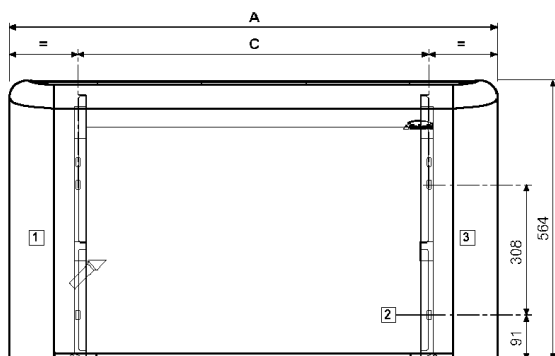
Поправочные коэффициенты основаны на среднем значении. Это может привести к отклонениям в зависимости от используемых условий. Программа выбора фанкойла обеспечит точные результаты при любых условиях.

6 Чертеж в масштабе и центр тяжести

6 - 1 Чертеж в масштабе

1
6

FWV - FWL



	A	B	C	D	E	F	G	H	L	M	N	P	R	S	T	Z
FWV+FWL 01+02	774	226	498	51	458	163	263	149	198	187	335	99	486	208	198	246
FWV+FWL 03	984	226	708	51	458	163	263	149	198	187	335	99	486	208	198	246
FWV+FWL 04+06	1194	226	918	51	458	163	263	149	198	187	335	99	486	208	198	246
FWV+FWL 08+10	1404	251	1128	48	497	185	259	155	220	195	348	120	478	234	208	271

Условные обозначения

- 1 Обеспечить место для гидравлических соединений (*)
- 2 Гнезда для настенного / потолочного монтажа 9x20 мм
- 3 Обеспечить место для электрических соединений (*)
- 4 Гидравлические соединения (4DF = 4 трубопроводная система)
- 5 Дренаж конденсата для вертикальной установки
- 6 Воздуховыпуск для скрытых моделей
- 7 Воздухозабор для скрытых моделей
- 8 Дренаж конденсата для горизонтальной установки
- 9 Воздуховыпускное отверстие
- 10 Воздух на впуске

Гидравлические соединения

Стандартный теплообменник: охватывающее соединение

FW01	FW02	FW03	FW04	FW06	FW08	FW10
1/2"	1/2"	1/2"	1/2"	1/2"	3/4"	3/4"

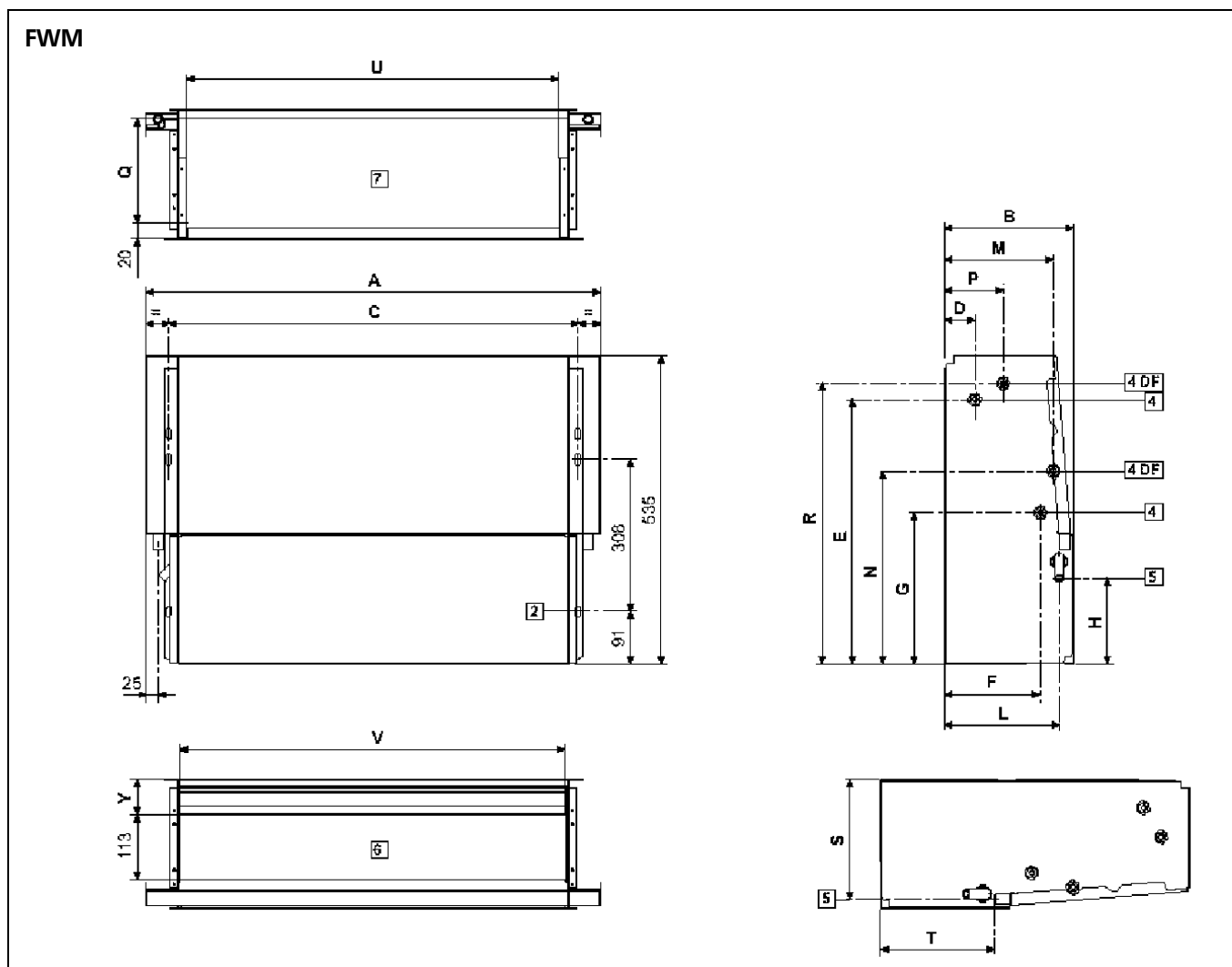
Дополнительный теплообменник: охватывающее соединение

FW01	FW02	FW03	FW04	FW06	FW08	FW10
1/2"	1/2"	1/2"	1/2"	1/2"	1/2"	1/2"

(*) Данные, относящиеся к фанкойлам с гидравлическими соединениями слева; в случае расположения соединений справа, значения для "расстояние в свету" приведены в обратном порядке.

6 Чертеж в масштабе и центр тяжести

6 - 1 Чертеж в масштабе



1
6

	A	B	C	D	E	F	G	H	L	M	N	P	Q	R	S	T	U	V	W
FWM 01+02	584	224	498	51	458	163	263	149	198	187	335	99	189	486	208	198	436	464	61
FWM 03	794	224	708	51	458	163	263	149	198	187	335	99	189	486	208	198	646	674	61
FWM 04+06	1004	224	918	51	458	163	263	149	198	187	335	99	189	486	208	198	856	884	61
FWM 08+10	1214	249	1128	48	497	185	259	155	220	195	348	120	215	478	234	208	1066	1094	67

Требуемое место для монтажа

Предусмотреть свободное пространство не менее 100 мм около воздухоприемника для правильного всасывания воздуха и удобного снятия фильтра. Для туннельных устройств выходная/входная поверхность решетки должна быть, по меньшей мере, равной выходной/входной поверхности устройства, чтобы избежать излишних шумов и значительного уменьшения производительности.

Условные обозначения

- 1 Обеспечить место для гидравлических соединений (*)
- 2 Гнезда для настенного / потолочного монтажа 9x20 мм
- 3 Обеспечить место для электрических соединений (*)
- 4 Гидравлические соединения (4DF = 4 трубопроводная система)
- 5 Дренаж конденсата для вертикальной установки
- 6 Воздуховыпуск для скрытых моделей
- 7 Воздухозабор для скрытых моделей
- 8 Дренаж конденсата для горизонтальной установки
- 9 Воздуховыпускное отверстие
- 10 Воздух на впуске

Гидравлические соединения

Стандартный теплообменник: охватывающее соединение

FW01	FW02	FW03	FW04	FW06	FW08	FW10
1/2"	1/2"	1/2"	1/2"	1/2"	3/4"	3/4"

Дополнительный теплообменник: охватывающее соединение

FW01	FW02	FW03	FW04	FW06	FW08	FW10
1/2"	1/2"	1/2"	1/2"	1/2"	1/2"	1/2"

(*) Данные, относящиеся к фанкойлам с гидравлическими соединениями слева; в случае расположения соединений справа, значения для "расстояние в свету" приведены в обратном порядке.

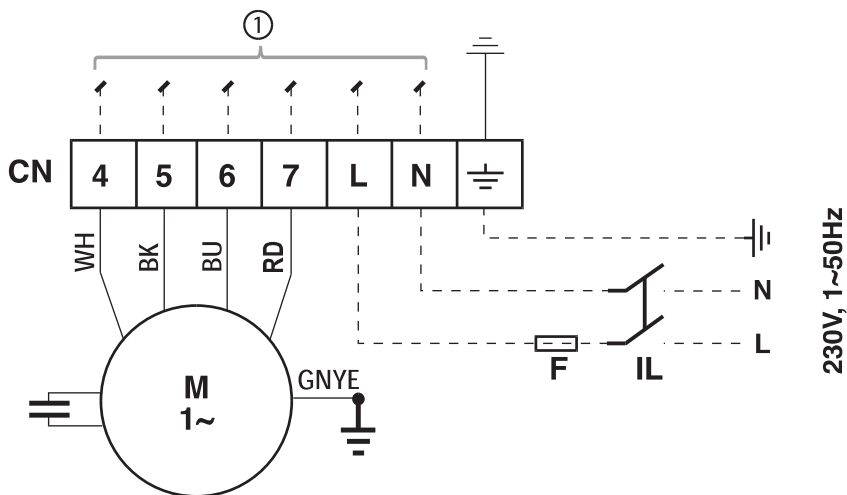
7 Монтажная схема

7 - 1 Монтажная схема

1
7

ОБОЗНАЧЕНИЯ

BK	Черный = максимальная скорость
BU	Синий = средняя скорость
GNYE	Желтый/зеленый = заземление
RD	Красный = минимальная скорость
WH	Белый = общий
---	Местная проводка
F	Защитный предохранитель (местная поставка)
IL	Главный выключатель (местная поставка)
M	Двигатель вентилятора
PE	Заземление



4TW60016-1

8 Данные по шуму

8 - 1 Данные по уровню шума

Уровень и спектр звуковой мощности								
FW01 TN/TV								
Уровни звуковой мощности дБ(А)	125 Hz	250 Hz	500 Hz	1000 Hz	2000 Hz	4000 Hz	8000 Hz	Общий Lw
Макс.	24.8	39.1	41.7	38.4	33.7	21.6	15.6	45
Средн.	19.4	34.1	35.9	30.3	24.3	15.8	15.4	39
Мин.	13.6	29.7	29.0	22.0	16.2	15.2	15.2	33
FW02 TN/TV								
Уровни звуковой мощности дБ(А)	125 Hz	250 Hz	500 Hz	1000 Hz	2000 Hz	4000 Hz	8000 Hz	Общий Lw
Макс.	28.8	42.7	45.8	43.6	39.3	29.9	17.2	50
Средн.	22.9	37.8	40.7	36.2	30.3	19.6	15.4	44
Мин.	18.0	33.1	35.4	29.1	22.7	15.5	15.3	38
FW03 TN/TV								
Уровни звуковой мощности дБ(А)	125 Hz	250 Hz	500 Hz	1000 Hz	2000 Hz	4000 Hz	8000 Hz	Общий Lw
Макс.	27.8	40.9	43.5	40.4	34.0	23.4	18.0	47
Средн.	23.0	36.0	37.9	33.0	25.7	18.4	16.6	41
Мин.	15.6	28.8	28.8	22.0	17.2	16.0	15.6	33
FW04 TN/TV								
Уровни звуковой мощности дБ(А)	125 Hz	250 Hz	500 Hz	1000 Hz	2000 Hz	4000 Hz	8000 Hz	Общий Lw
Макс.	31.7	45.4	47.7	45.4	41.7	32.0	19.2	52
Средн.	23.6	37.6	39.8	34.2	28.7	21.6	16.5	43
Мин.	17.8	31.8	31.5	24.4	17.2	16.5	15.4	35
FW06 TN/TV								
Уровни звуковой мощности дБ(А)	125 Hz	250 Hz	500 Hz	1000 Hz	2000 Hz	4000 Hz	8000 Hz	Общий Lw
Макс.	36.1	49.3	51.4	50.6	47.4	39.1	24.7	56
Средн.	28.9	43.0	45.2	42.3	38.1	28.1	17.9	49
Мин.	23.7	37.4	39.8	34.4	28.6	21.9	16.8	43
FW08 TN/TV								
Уровни звуковой мощности дБ(А)	125 Hz	250 Hz	500 Hz	1000 Hz	2000 Hz	4000 Hz	8000 Hz	Общий Lw
Макс.	40.0	54.2	55.8	54.7	52.8	46.4	35.2	61
Средн.	33.6	47.9	49.2	47.7	45.0	36.3	23.9	54
Мин.	27.7	41.7	42.1	40.3	35.5	25.8	21.1	47
FW10 TN/TV								
Уровни звуковой мощности дБ(А)	125 Hz	250 Hz	500 Hz	1000 Hz	2000 Hz	4000 Hz	8000 Hz	Общий Lw
Макс.	44.5	58.0	60.1	60.4	58.4	53.6	46.3	66
Средн.	38.5	51.7	54.8	53.5	51.5	45.3	34.7	59
Мин.	28.8	43.2	44.8	42.6	39.1	29.6	21.9	49
Условия выполнения измерений	для моделей (M) звуковая мощность рассчитывается БЕЗ дополнительной воздуховпускной/воздуховыпускной решетки либо приточной вентиляции!							

4TW60017-1A (Лист 1/2)

Для расчета звукового давления необходимо определить некоторые условия и использовать эту формулу

$$L_p = L_w - 10 \times \log_{10} \left(\frac{4\pi \times d^2}{Q} \right)$$

где:

Q = коэффициент направления: составляет Q=4, если фанкойл установлен около 2 стен (вертикальный или напольный/потолочный монтаж), Q=2, если фанкойл установлен около 1 стены (на полу или потолке, но вдали от 2-й стены)

d = расстояние (м) от источника звука и точки измерений

LP = Звуковое давление (дБА)

Lw = Звуковая мощность (дБА)

8 Данные по шуму

8 - 1 Данные по уровню шума

Уровень и спектр звуковой мощности								
FW01 FN/FV								
Уровни звуковой мощности дБ(А)	125 Hz	250 Hz	500 Hz	1000 Hz	2000 Hz	4000 Hz	8000 Hz	Общий Lw
Макс.	24.8	39.1	41.7	38.4	33.7	21.6	15.6	45
Средн.	19.4	34.1	35.9	30.3	24.3	15.8	15.4	39
Мин.	13.6	29.7	29.0	22.0	16.2	15.2	15.2	33
FW02 FN/FV								
Уровни звуковой мощности дБ(А)	125 Hz	250 Hz	500 Hz	1000 Hz	2000 Hz	4000 Hz	8000 Hz	Общий Lw
Макс.	28.8	42.7	45.8	43.6	39.3	29.9	17.2	50
Средн.	22.9	37.8	40.7	36.2	30.3	19.6	15.4	44
Мин.	18.0	33.1	35.4	29.1	22.7	15.5	15.3	38
FW03 FN/FV								
Уровни звуковой мощности дБ(А)	125 Hz	250 Hz	500 Hz	1000 Hz	2000 Hz	4000 Hz	8000 Hz	Общий Lw
Макс.	27.8	40.9	43.5	40.4	34.0	23.4	18.0	47
Средн.	23.0	36.0	37.9	33.0	25.7	18.4	16.6	41
Мин.	15.6	28.8	28.8	22.0	17.2	16.0	15.6	33
FW04 FN/FV								
Уровни звуковой мощности дБ(А)	125 Hz	250 Hz	500 Hz	1000 Hz	2000 Hz	4000 Hz	8000 Hz	Общий Lw
Макс.	31.7	45.4	47.7	45.4	41.7	32.0	19.2	52
Средн.	23.6	37.6	39.8	34.2	28.7	21.6	16.5	43
Мин.	17.8	31.8	31.5	24.4	17.2	16.5	15.4	35
FW06 FN/FV								
Уровни звуковой мощности дБ(А)	125 Hz	250 Hz	500 Hz	1000 Hz	2000 Hz	4000 Hz	8000 Hz	Общий Lw
Макс.	36.1	49.3	51.4	50.6	47.4	39.1	24.7	56
Средн.	28.9	43.0	45.2	42.3	38.1	28.1	17.9	49
Мин.	23.7	37.4	39.8	34.4	28.6	21.9	16.8	43
FW08 FN/FV								
Уровни звуковой мощности дБ(А)	125 Hz	250 Hz	500 Hz	1000 Hz	2000 Hz	4000 Hz	8000 Hz	Общий Lw
Макс.	39.0	53.2	54.8	53.7	51.8	45.4	34.2	60
Средн.	33.6	47.9	49.2	47.7	45.0	36.3	23.9	54
Мин.	26.7	40.7	41.1	39.3	34.5	24.8	20.1	46
FW10 FN/FV								
Уровни звуковой мощности дБ(А)	125 Hz	250 Hz	500 Hz	1000 Hz	2000 Hz	4000 Hz	8000 Hz	Общий Lw
Макс.	44.5	58.0	60.1	60.4	58.4	53.6	46.3	66
Средн.	38.5	51.7	54.8	53.5	51.5	45.3	34.7	59
Мин.	28.8	43.2	44.8	42.6	39.1	29.6	21.9	49
Условия выполнения измерений	для моделей (M) звуковая мощность рассчитывается БЕЗ дополнительной воздуховпускной/воздуховыпускной решетки либо приточной вентиляции!							

4TW60017-1A (Лист 2/2)

Для расчета звукового давления необходимо определить некоторые условия и использовать эту формулу

$$L_p = L_w - 10 \times \log_{10} \left(\frac{4\pi \times d^2}{Q} \right)$$

где:

Q = коэффициент направления: составляет Q=4, если фанкойл установлен около 2 стен (вертикальный или напольный/потолочный монтаж), Q=2, если фанкойл установлен около 1 стены (на полу или потолке, но вдали от 2-й стены)

d = расстояние (м) от источника звука и точки измерений

LP = Звуковое давление (дБА)

Lw = Звуковая мощность (дБА)

9 Установка

9 - 1 Метод установки

Фанкойлы следует установить в том месте, где они равномерно обогревают и охлаждают помещение, на стенах или потолках, способных удерживать их вес.

Перед установкой стандартного устройства необходимо смонтировать требуемые аксессуары. Прочитать соответствующие листки технических данных для установки и использования аксессуаров. Предусмотреть свободное пространство вокруг фанкойла, чтобы обеспечить правильную эксплуатацию, а также повседневное и внештатное техническое обслуживание (см. "7. Чертежи в масштабе") Обеспечить пульт для доступа к устройству в случае утапливаемого монтажа (Скрытые модели).

Установить пульт дистанционного управления, если он имеется, в положение, позволяющее обеспечить легкий доступ пользователя для установки функций, а также для правильного определения температуры, если такая функция существует.

Поэтому нужно избегать:

- положений, при которых устройство подвергается непосредственному воздействию солнечного света;
- положений, при которых присутствуют потоки горячего или холодного воздуха;
- помех, препятствующих правильному определению температуры

Если система останавливается на зимний период, то из системы необходимо слить воду, чтобы не допустить повреждений из-за замерзания; если используются антифризы, проверьте температуру замерзания по таблице, приведенной в техническом руководстве.

Предусмотреть свободное пространство не менее 100 мм около воздухоприемника для правильного всасывания воздуха и удобного снятия фильтра.

Для туннельных устройств выходная/входная поверхность решетки должна быть, по меньшей мере, равной выходной/входной поверхности устройства, чтобы избежать излишних шумов и значительного уменьшения производительности.

ПЕРЕД УСТАНОВКОЙ

Установку и техническое обслуживание следует выполнять техническим персоналом, имеющим квалификацию для выполнения работ на данном типе машины, в соответствии с действующими правилами техники безопасности.

Установка и использование возможных аксессуаров приводится в соответствующих листках технических данных.

При выборе места установки устройства необходимо соблюдать следующие требования:

- нагревательный элемент не следует располагать непосредственно под розеткой
- нельзя устанавливать элемент в помещениях, где присутствуют горючие газы
- не распылять воду непосредственно на элемент
- устанавливать элемент на потолках или стенах, выдерживающих его вес. Вокруг элемента нужно оставить достаточно пространства для правильной эксплуатации и технического обслуживания элемента.

Оставить элемент в своей упаковке, пока не будет подготовлена его установка, чтобы не допустить попадания пыли вовнутрь.

ПРЕДОСТЕРЕЖЕНИЕ ПРИ УСТАНОВКЕ:

На фанкойле нужно установить выключатель (IL) и/или все элементы дистанционного управления в недоступном месте для лиц, находящихся в ванной или душевой.

Для потолочных моделей нужно проверить, чтобы высота установки не превышала максимальную высоту, приведенную в 7. Чертежи в масштабе, чтобы избежать повышенного накопления горячего воздуха в верхней части помещения; при установке на большей высоте рекомендуется выполнить обратное всасывание из нижней части помещения. Установочные высоты, приведенные на рисунке, относятся к максимальной рабочей скорости.

Выполнить подключения гидравлической системы к теплообменнику, а в случае охлаждения - и к системе дренажа воды. Рекомендуется предусмотреть водоприемник с нижней стороны теплообменника, а водовыпуск с верхней стороны. Выпустить воздух из теплообменника, работающего на вентиляционных клапанах (шестигранный гаечный ключ на 10), расположенных около точек подачи воды теплообменника. Для обеспечения лучшего дренажа воды сделать уклон сливной трубы вниз величиной не менее 3 см/м, избегая образования петель или сужений трубы.

УСТАНОВКА СКРЫТОЙ ПОТОЛОЧНОЙ МОДЕЛИ

Выпуски воздуха не следует располагать непосредственно под розеткой. Для скрытой потолочной модели нужно выполнить подключение между фанкойлом и воздуховодами, и поместить демпфирующий материал между воздуховодом и устройством. Воздуховоды, в частности выходные, необходимо изолировать. Для того, чтобы исключить обратное всасывание воздуха на фанкойле, сохраняйте минимальное расстояние между выпуском воздуха, как показано в руководстве по установке устройства. Минимальная установочная высота не должна быть менее 1,8 метра от уровня пола. Для устройства необходимо предусмотреть смотровое окно.

4TW60019-3 (Лист 1/2)

9 Установка

9 - 1 Метод установки

ЭЛЕКТРИЧЕСКИЕ ПОДКЛЮЧЕНИЯ

Выполнять электрическую проводку необходимо после отключения электропитания, согласно соответствующим местным и национальным правилам и монтажной схеме.

Проверить, чтобы все источники электропитания соответствовал номинальной мощности, указанной в паспортной табличке устройства.

Каждый фанкойл требует наличие выключателя (IL) на фидерной линии, при расстоянии не менее 3 мм между контактами размыкания, а также соответствующего плавкого предохранителя (F).

ИСПОЛЬЗОВАНИЕ

Использование фанкойлов описано в инструкциях пульта управления, заказ выполняется дополнительно. Воздуховыпускные решетки на корпусе (настенный монтаж и напольный/потолочный монтаж) можно поворачивать на 180° для направления потока в помещение или к стене, на которой смонтировано устройство. Решетки и боковые двери защелкиваются в корпусе. Перед их снятием для изменения положения нужно отключить электропитание и надеть защитные перчатки.

ТЕХНИЧЕСКОЕ ОБСЛУЖИВАНИЕ

В целях безопасности, перед выполнением любых работ по техническому обслуживанию или очистке, необходимо отключить устройство, повернув переключатель в положение "Останов", а выключатель электропитания в положение 0 (ВЫКЛ.).

Во время выполнения технического обслуживания необходимо проявлять осторожность; Вы можете получить травму при прикосновении к некоторым металлическим частям; используйте рабочие защитные перчатки. Фанкойлы не требуют какого-либо особого технического обслуживания; следует выполнять только периодическую очистку воздушного фильтра. Необходимо выполнять прогонку через 100 часов, чтобы устранить любое механическое трение. Запуск нужно выполнять при максимальной скорости.

Для обеспечения хорошего функционирования фанкойлов выполняйте инструкции, приведенные ниже:

- содержать воздушный фильтр в чистом состоянии;
- не лить жидкость на устройство;
- не пропускать металлические части через воздуховыпускную решетку;
- постоянно сохранять воздухоприемник и воздуховыпуск в открытом состоянии.

Каждый раз, когда машина включается после нерабочего состояния в течение длительного времени, проверьте, чтобы в теплообменнике не было воздуха. Перед использованием устройства для кондиционирования воздуха проверьте, чтобы:

- дренаж конденсата работал правильно;
- ребра теплообменника не были засорены отложениями грязи.

Ребра необходимо чистить с помощью сжатого воздуха низкого давления или пара, чтобы не повредить их.

ОЧИСТКА

В целях безопасности, перед выполнением любых работ по техническому обслуживанию или очистке, необходимо отключить устройство, повернув переключатель в положение "Останов", а выключатель электропитания в положение 0 (ВЫКЛ.).

Необходимо очищать фильтр не реже одного раза в месяц, а также в любом случае перед использованием устройства (перед началом периода обогрева или кондиционирования воздуха).

Для очистки воздушного фильтра выполняйте следующее (иллюстрации см. в руководстве по установке устройства):

- Напольные модели: поверните винты, которые крепят фильтр к корпусу, на 90°, до 1/4 оборота, и снимите фильтр;
- Скрытые модели: добраться до фанкойла через контрольную панель и снять фильтр, повернув фиксирующие кронштейны на 90°;
- Напольные / потолочные модели: снять воздушные фильтры, которые находятся внутри воздухозаборных решеток, расположенных на лицевой панели корпуса;
- очистить фильтр теплой водой, а при наличии сухой пыли в сжатом воздухом;
- после осушки поставить фильтр на место

Рекомендуется заменять воздушный фильтр ежегодно, используя оригинальные запчасти; модель фанкойла указана на паспортной табличке, расположенной на внутренней части боковой панели устройства.

Для очистки корпуса устройства необходимо выполнять следующее:

- использовать мягкую ткань;
- не лить жидкость на устройство, поскольку это может привести к поражению электрическим током либо повреждению компонентов внутри устройства;
- не использовать агрессивных химических растворителей; не использовать очень горячую воду для очистки воздуховыпускной решетки

Примечание: данное описание является общим; его следует использовать совместно с руководствами, где приводятся иллюстрации и дополнительная информация.

4TW60019-3 (Лист 2/2)

10 Рабочий диапазон

Минимальная температура воды	+5°C
Максимальная температура воды	+95°C
Максимальное рабочее давление	10 bar
Минимальная температура воздуха на впуске	5°C
Максимальная температура воздуха на впуске	+43°C
Электропитание	230V +-10% / 1~ / 50Hz

4TW60013-1

1

10

11 Гидравлические характеристики

11 - 2 Кривая падения давления воды испарителя обогрев 2-трубная установка

1
11

FWV / FWL / FWM							
Расход воды л/ч	Перепад давления воды						
	FW..01	FW..02	FW..03	FW..04	FW..06	FW..08	FW..10
	kPa	kPa	kPa	kPa	kPa	kPa	kPa
50	0.71	0.41	0.19	0.11	0.1	0.05	0.05
100	2.44	1.42	0.66	0.36	0.35	0.16	0.20
200	8.25	4.81	2.25	1.23	1.21	0.56	0.67
300	16.84	9.81	4.6	2.51	2.46	1.14	1.37
400	27.92	16.27	7.63	4.17	4.09	1.9	2.29
500	41.33	24.09	11.3	6.18	6.06	2.82	3.39
600	56.93	33.19	15.57	8.51	8.35	3.89	4.68
800	94.32	55.02	25.82	14.12	13.84	6.44	7.75
1000	139.51	81.4	38.2	20.9	20.5	9.54	11.48
1500	-	165.77	77.83	42.61	41.8	19.46	23.42
2000	-	-	128.9	70.59	69.27	32.27	38.85
2500	-	-	-	104.41	102.47	47.75	57.50
3000	-	-	-	143.74	141.09	65.76	79.22
4000	-	-	-	-	-	108.92	131.28
5000	-	-	-	-	-	161.06	194.20

4TW60019-1A (Лист 1/3)

11 - 2 Кривая падения давления воды испарителя обогрев 2-трубная установка

FWV / FWL / FWM							
Расход воды л/ч	Перепад давления воды						
	FW..01	FW..02	FW..03	FW..04	FW..06	FW..08	FW..10
	kPa	kPa	kPa	kPa	kPa	kPa	kPa
50	0.61	0.36	0.17	0.09	0.09	0.04	0.04
100	2.02	1.19	0.56	0.31	0.31	0.14	0.17
200	6.72	3.94	1.86	1.02	1.01	0.47	0.58
300	13.6	7.97	3.75	2.07	2.04	0.96	1.16
400	22.45	13.14	6.18	3.41	3.36	1.57	1.91
500	33.14	19.39	9.12	5.02	4.95	2.32	2.81
600	45.55	26.64	12.53	6.89	6.79	3.18	3.86
800	75.27	44.01	20.69	11.38	11.2	5.24	6.36
1000	111.15	64.97	30.54	16.79	16.52	7.72	9.37
1500	-	-	62.01	34.06	33.49	15.64	18.96
2000	-	-	102.52	56.28	55.34	25.84	31.29
2500	-	-	-	83.12	81.71	38.15	46.17
3000	-	-	-	-	112.36	52.45	63.45
4000	-	-	-	-	-	86.7	104.85
5000	-	-	-	-	-	-	154.82

4TW60019-1A (Лист 2/3)

11 Гидравлические характеристики

11 - 3 Кривая падения давления воды испарителя обогрев 4-трубная установка

FWV / FWL / FWM							
Расход воды л/ч	Перепад давления воды						
	FW..01	FW..02	FW..03	FW..04	FW..06	FW..08	FW..10
	kPa	kPa	kPa	kPa	kPa	kPa	kPa
50	0.68	0.68	0.26	0.23	0.21	0.28	0.28
100	2.27	2.78	0.94	0.93	0.7	1.05	0.95
200	7.56	9.25	3.12	3.1	2.33	3.46	3.14
300	15.3	18.74	6.32	6.26	4.7	6.97	6.32
400	25.27	30.94	10.42	10.32	7.75	11.46	10.39
500	37.29	45.66	15.37	15.21	11.42	16.86	15.29
600	51.26	62.76	21.12	20.89	15.67	23.14	20.98
800	84.72	103.72	34.88	34.47	25.86	38.14	34.56
1000	-	-	51.49	50.87	38.16	56.23	50.94
1500	-	-	-	103.2	77.4	113.95	103.2

4TW60019-1A (Лист 3/3)

1

11

СОДЕРЖАНИЕ

FWD

1	Характеристики	44
2	Технические характеристики	45
	Номинальная производительность и номинальная потребляемая мощность	45
	Технические характеристики	46
	Электрические характеристики	48
3	Электрические параметры	49
4	Дополнительные функции	50
5	Системы управления	51
6	Таблицы мощности	52
	Таблицы мощности, охлаждение - 2- трубный / 4-трубный	52
	Таблицы мощности, с гликолем для охлаждения в технологических процессах	55
	Таблицы мощности, обогрев - 2-трубный	56
	Таблицы мощности, обогрев - 4-трубный	58
	Потребление электроэнергии- 2- трубный / 4-трубный	60
	Поправочный коэффициент мощности	65
7	Чертеж в масштабе и центр тяжести	66
	Чертеж в масштабе	66
8	Монтажная схема	68
	Монтажная схема	68
9	Данные по шуму	69
	Спектр звуковой мощности - 2- трубный / 4-трубный	69
10	Установка	73
	Метод установки	73
11	Рабочий диапазон	78
12	Гидравлические характеристики	79
	Кривая падения давления воды Испаритель Охлаждение 2-трубная установка	79
	Кривая падения давления воды Испаритель обогрев 2-трубная установка	79
	Кривая падения давления воды Испаритель обогрев 4-трубная установка	80

1 Характеристики

- Возможность установки в горизонтальном и вертикальном положении
- Соединитель прямого воздуховода смонтирован как на стороне выпуска
- Стандартный воздушный фильтр: снимается снизу



2

1

2 Технические характеристики

2-1 НОМИНАЛЬНАЯ ПРОИЗВОДИТЕЛЬНОСТЬ И НОМИНАЛЬНАЯ ПОТРЕБЛЯЕМАЯ МОЩНОСТЬ			FWD04AATN	FWD06AATN	FWD08AATN	FWD10AATN	FWD012AATN	FWD016AATN	FWD018AATN	
Потребляемая мощность	Высокий		Вт	234	349	443	443	714	1197	1197
	Средний		Вт	173	294	336	336	473	966	966
	Низкий		Вт	130	247	261	261	328	704	704
Холодопроизводительность	Общая мощность	Выс.	кВт	3.90	6.20	7.80	8.82	11.90	16.40	18.30
	Ощутимая мощность	Выс.	кВт	3.08	4.65	6.52	7.16	9.36	12.80	14.10
Мощность обогрева	Выс.		кВт	4.05	7.71	9.43	10.79	14.45	19.81	21.92

2-1 НОМИНАЛЬНАЯ ПРОИЗВОДИТЕЛЬНОСТЬ И НОМИНАЛЬНАЯ ПОТРЕБЛЯЕМАЯ МОЩНОСТЬ			FWD04AAFN	FWD06AAFN	FWD08AAFN	FWD10AAFN	FWD012AAFN	FWD016AAFN	FWD018AAFN	
Потребляемая мощность	Высокий		Вт	234	349	443	443	714	1197	1197
	Средний		Вт	173	294	336	336	473	966	966
	Низкий		Вт	130	247	261	261	328	704	704
Холодопроизводительность	Общая мощность	Выс.	кВт	3.90	6.20	7.80	8.82	11.90	16.40	18.30
	Ощутимая мощность	Выс.	кВт	3.08	4.65	6.52	7.16	9.36	12.80	14.10
Мощность обогрева (4-трубная установка)	Выс.		кВт	4.49	6.62	9.21	9.21	15.86	21.15	21.15

2
2

2 Технические характеристики

2-2 ТЕХНИЧЕСКИЕ ХАРАКТЕРИСТИКИ				FWD04AATN	FWD06AATN	FWD08AATN	FWD10AATN	FWD012AATN	FWD016AATN	FWD018AATN
Размеры	Блок	Высота	мм	280	280	280	280	352	352	352
		Ширина	мм	754	964	1174	1174	1174	1384	1384
		Глубина	мм	559	559	559	559	718	718	718
Вес	Вес установки		кг	33	41	47	49	65	77	80
Материал				Оцинкованный листовый металл						
Цвет				Не покрашен (оцинкован)						
Уровень шума	Уровень звуковой мощности	Высокий	дБ(А)	66	69	72	72	74	78	78
		Средний	дБ(А)	61	63	67	67	67	73	73
		Низкий	дБ(А)	54	59	62	62	60	69	69
Расход воды	Охлаждение		л/ч	674	1064	1339	1514	2056	2833	3140
	Обогрев		л/ч	674	1064	1339	1514	2056	2833	3140
Перепад давлений воды	Охлаждение		кПа	17	24	24	16	26	34	45
	Нагрев		кПа	14	20	20	13	21	28	37
Вентилятор	Тип			Центробежный многолопастный, двустороннего всасывания						
	Расход воздуха	Высокий	м³/ч	800	1250	1600	1600	2200	3000	3000
	Возможное давление	Выс.	Па	66	58	68	64	97	145	134
	Скорость			3 шага: большой, средний, малый						
	Количество			1	2	2	2	2	2	2
Двигатель	Тип			Закрытая индукция, класс изоляции В, тепловой выключатель обмотки						
Теплообменник	Ряды		мм	3	3	3	4	3	4	5
	Секции		мм	10	10	10	10	14	14	14
	Шаг оребрения		мм	2.1	1.8	2.1	2.1	2.1	2.1	2.1
	Фронтальная поверхность		м²	0.138	0.1905	0.243	0.243	0.3402	0.4137	0.4137
	Объем воды		л	1.06	1.42	1.79	2.38	2.5	4.02	5.03
Воздушный фильтр				Акриловый - Класс фильтрации EU2						
Материал изоляции				Класс 1 самозатухающийся						
Виброизолятор				Резиновое кольцо для двигателя вентилятора						
Подсоединение труб	Станд. теплообменник		дюйм	3/4	3/4	3/4	3/4	1	1	1
Дренаж			мм	16	16	16	16	16	16	16
Примечания				Номинальные условия охлаждения 2-трубной установки: воздух 27						
				Номинальные условия обогрева 2-трубной установки: воздух 20						
				Максимальная потребляемая мощность при 0 Па ВСД						
				Уровень шума при 0 Па ВСД						

2

2

2 Технические характеристики

2-2 ТЕХНИЧЕСКИЕ ХАРАКТЕРИСТИКИ				FWD04AAFN	FWD06AAFN	FWD08AAFN	FWD10AAFN	FWD012AAFN	FWD016AAFN	FWD018AAFN
Размеры	Блок	Высота	мм	280	280	280	280	352	352	352
		Ширина	мм	754	964	1174	1174	1174	1384	1384
		Глубина	мм	559	559	559	559	718	718	718
Вес	Вес установки	кг	35	43	50	52	71	83	86	
Материал				Оцинкованный листовой металл						
Цвет				Не покрашен (оцинкован)						
Уровень шума	Уровень звуковой мощности	Высокий	дБ(А)	66	69	72	72	74	78	78
		Средний	дБ(А)	61	63	67	67	67	73	73
		Низкий	дБ(А)	54	59	62	62	60	69	69
Расход воды	Охлаждение	л/ч	674	1064	1339	1514	2056	2833	3140	
	Обогрев	л/ч	349	581	808	808	1392	1856	1856	
Перепад давлений воды	Охлаждение	кПа	17	24	24	16	26	34	45	
	Нагрев	кПа	9	15	13	13	12	16	16	
Вентилятор	Тип			Центробежный многолопастный, двустороннего всасывания						
	Расход воздуха	Высокий	м³/ч	800	1250	1600	1600	2200	3000	3000
	Возможное давление	Выс.	Па	63	53	63	59	92	138	128
	Скорость			3 шага: большой, средний, малый						
	Количество			1	2	2	2	2	2	2
Двигатель	Тип			Закрытая индукция, класс изоляции В, тепловой выключатель обмотки						
Теплообменник	Ряды	мм	3	3	3	4	3	4	5	
	Секции	мм	10	10	10	10	14	14	14	
	Шаг оребрения	мм	2.1	1.8	2.1	2.1	2.1	2.1	2.1	
	Фронтальная поверхность	м²	0.138	0.1905	0.243	0.243	0.3402	0.4137	0.4137	
	Объем воды	л	1.06	1.42	1.79	2.38	2.50	4.02	5.03	
Дополнительный теплообменник	Ряды	мм	1	1	1	1	2	2	2	
	Секции	мм	10	10	10	10	12	12	12	
	Шаг оребрения	мм	1.8	1.8	1.8	1.8	2.1	2.1	2.1	
	Фронтальная поверхность	м²	0.138	0.1905	0.243	0.243	0.3402	0.4137	0.4137	
	Объем воды	л	0.35	0.47	0.59	0.59	1.42	1.72	1.72	
Воздушный фильтр				Акриловый - Класс фильтрации EU2						
Материал изоляции				Класс 1 самозатухающийся						
Виброизолятор				Резиновое кольцо для двигателя вентилятора						
Подсоединение труб	Станд. теплообменник	дюйм	3/4	3/4	3/4	3/4	1	1	1	
Дренаж			мм	16	16	16	16	16	16	
Примечания				Номинальные условия, 4-трубная: воздух 27° CDB - 19° CWB - температура воды на входе 7°С - температура воды на выходе 12°С при номинальном воздушном потоке и ВСД						
				Номинальные условия, 4-трубная: воздух 20° CDB - температура воды на входе 70°С - температура воды на выходе 60°С при номинальном воздушном потоке и ВСД						
				Максимальная потребляемая мощность при 0 Па ВСД						
				Уровень шума при 0 Па ВСД						

2 Технические характеристики

2-3 ЭЛЕКТРИЧЕСКИЕ ХАРАКТЕРИСТИКИ			FWD04AATN	FWD06AATN	FWD08AATN	FWD10AATN	FWD012AATN	FWD016AATN	FWD018AATN
Входной ток	Выс.	A	0.95	1.58	1.97	1.97	3.21	5.37	5.37
	Средн.	A	0.74	1.39	1.52	1.52	2.08	4.38	4.38
	Низк.	A	0.57	1.18	1.20	1.20	1.50	3.26	3.26
Требуемое электропитание	V / f / Hz	230/1/50							
Требуемые предохранители	A	2	2	2	4	4	6	6	
Требуемое сечение провода	мм ²	1	1	1.5	1.5	2	2.5	2.5	
Примечания		Входной ток при 0 Па ВСД Более подробно условные соединения приведены на сайте http://extranet.daikineurope.com , выберите "E-Data Books". Затем щелкните на наименование нужного документа.							

2-3 ЭЛЕКТРИЧЕСКИЕ ХАРАКТЕРИСТИКИ			FWD04AAFN	FWD06AAFN	FWD08AAFN	FWD10AAFN	FWD012AAFN	FWD016AAFN	FWD018AAFN
Входной ток	Выс.	A	0.95	1.58	1.97	1.97	3.21	5.37	5.37
	Средн.	A	0.74	1.39	1.52	1.52	2.08	4.38	4.38
	Низк.	A	0.57	1.18	1.20	1.20	1.50	3.26	3.26
Требуемое электропитание	V / f / Hz	230/1/50							
Требуемые предохранители	A	2	2	2	4	4	6	6	
Требуемое сечение провода	мм ²	1	1	1.5	1.5	2	2.5	2.5	
Примечания		Входной ток при 0 Па ВСД Более подробно условные соединения приведены на сайте http://extranet.daikineurope.com , выберите "E-Data Books". Затем щелкните на наименование нужного документа.							

2

2

3 Электрические параметры

FWD		Потребляемая мощность электрического нагревателя	Поглощение тока	Электропитание
Установка	Электрический нагреватель	kW	A	V / ~ / Hz
FWD04	EDEHS04A6	2.0	8.7	230V +- 10% / 1~ / 50Hz
FWD06	EDEHS06A6	3.0	4.3	400V +- 10% / 3~ / 50Hz
	EDEHB06A6	6.0	8.7	
FWD08	EDEHS10A6	4.5	6.5	400V +- 10% / 3~ / 50Hz
	EDEHB10A6	9.0	13.0	
FWD10	EDEHS10A6	4.5	6.5	400V +- 10% / 3~ / 50Hz
	EDEHB10A6	9.0	13.0	
FWD12	EDEHS12A6	4.5	6.5	400V +- 10% / 3~ / 50Hz
	EDEHB12A6	9.0	13.0	
FWD16	EDEHS18A6	9.0	13.0	400V +- 10% / 3~ / 50Hz
	EDEHB18A6	12.0	17.3	
FWD18	EDEHS18A6	9.0	13.0	400V +- 10% / 3~ / 50Hz
	EDEHB18A6	12.0	17.3	

4TW60221-3

4 Дополнительные функции

FWD		04	06	08	10	12	16	18	Примечания/Примечания
Электрический нагреватель	EDEH(S)(B).A6	EDEH04A6	EDEH(S)(B)06A6	EDEH(S)(B)10A6		EDEH(S)(B)12A6	EDEH(S)(B)18A6		Требуется электронный контроллер
Приводной двухпозиционный трехходовой клапан 2-трубной установки, укомплектованный набором для монтажа	ED2MV.A6	ED2MV04A6	ED2MV10A6		ED2MV12A6	ED2MV18A6		Для FWD12-16-18 только двигатель клапана (трубы не включены)	
Приводной двухпозиционный трехходовой клапан 4-трубной установки, укомплектованный набором для монтажа	ED4MV.A6	ED4MV04A6	ED4MV10A6		2 x ED2MV12A6	2 x ED2MV18A6		Для FWD12-16-18 только двигатель клапана (трубы не включены)	
Термостат останова вентилятора	YFSTA6	YFSTA6							
Жалюзи воздухозаборника свежего воздуха с механическим приводом	EDMFA.A6	EDMFA04A6	EDMFA06A6	EDMFA10A6	EDMFA12A6	EDMFA18A6			
Электронный пульт управления + датчик воды + силовой контактор	ECFWDER6	ECFWDER6							
Дополнительный дренажный поддон (вертикальные модели)	EDDPV.A6	EDDPV10A6			EDDPV18A6				











4TW60229-2A (Лист 1/2)

FWD		Электрический нагреватель	Приводной двухпозиционный трехходовой клапан 2-трубной установки, укомплектованный набором для монтажа	Приводной двухпозиционный трехходовой клапан 4-трубной установки, укомплектованный набором для монтажа	Термостат останова вентилятора	Жалюзи воздухозаборника свежего воздуха с механическим приводом	Электронный пульт управления + датчик воды + силовой контактор	Дополнительный дренажный поддон (вертикальные модели)
		EDEH(S)(B).A6	ED2MV.A6	ED4MV.A6	YFSTA6	EDMFA.A6	ECFWDER6	EDDPV.A6
Электрический нагреватель	EDEH(S)(B).A6		X			X	X	X
Приводной двухпозиционный трехходовой клапан 2-трубной установки, укомплектованный набором для монтажа	ED2MV.A6	X				X	X	X
Приводной двухпозиционный трехходовой клапан 4-трубной установки, укомплектованный набором для монтажа	ED4MV.A6					X	X	X
Термостат останова вентилятора	YFSTA6					X		X
Жалюзи воздухозаборника свежего воздуха с механическим приводом	EDMFA.A6	X	X	X	X		X	X
Электронный пульт управления + датчик воды + силовой контактор	ECFWDER6	X	X	X		X		X
Дополнительный дренажный поддон (вертикальные и горизонтальные модели)	EDDPV.A6	X	X	X		X		X
Дополнительный дренажный поддон (вертикальные модели)	EDDPV.A6	X	X	X	X	X	X	

4TW60229-2A (Лист 2/2)

5 Системы управления

	Переключение охлаждение / обогрев			Дополнительные функции		Основные функции управления		Особенности управления		
										
2-трубная установка	X					X	X	X	X	
	X			X		X	X		X	
	X				X	X	X	X	X	
	X			X	X	X	X		X	
		X				X	X	X		
		X		X		X	X			
			X		X	X	X	X	X	X
4-трубная установка	X			X		X	X		X	
	X					X	X	X	X	
			X			X	X	X		X
			X	X		X	X		X	X

-  Ручное переключение охлаждение / обогрев.
-  Автоматическое переключение охлаждение / обогрев на основе температуры воды.
-  Автоматическое переключение охлаждение / обогрев на основе температуры воздуха.
-  Управление с помощью трехходового /4-трубного двухпозиционного клапана. Запирание водяным клапаном при достижении требуемой температуры.
-  Контроллер управляет электрическим нагревателем в составе или при замене системы подогрева воды. Когда переключатель режима работы установлен на "электрический нагреватель", а электрический нагреватель включен, то вентилятор работает непрерывно на средней скорости. Когда переключатель режима работы установлен на "электрический нагреватель", а электрический нагреватель включен, то вентилятор работает непрерывно на средней скорости.
-  Скорость вентилятора может быть установлена на одну из 3 скоростей (малая, средняя или максимальная) путем поворота переключателя режима работы.
-  Скорость вентилятора переключается автоматически на основе разницы между температурой, установленной на термостате, и температурой помещения.
-  Оптимальное комфортное охлаждение. Когда фанкойл достиг требуемой уставки, вентилятор будет работать на средней скорости с регулярными интервалами, обеспечивающими постоянную температуру помещения и пониженный звуковой уровень.
-  Контроллер предупреждает работу фанкойла в одном режиме, если требуемая температура воды не достигнута, чтобы работать в выбранном режиме.
-  Мертвой зоной является температурный интервал, близкий к установленной температуре. Когда воздух теплее/холоднее верхнего/нижнего предела нейтральной зоны, то выбирается режим охлаждения/обогрева.

6 Таблицы мощности

6 - 1 Таблицы мощности, охлаждение - 2- трубный / 4-трубный

22 - 16																		
Температура воздуха (°C DB - °C WB)		6 - 11				7 - 12				8 - 13				9 - 14				
Модель	Расход воздуха (на входе / на выходе) °C / °C	Общая мощность охлаждения		Мощность охлаждения по сухим воздухом		Расход воды		Перепад давления воды		Общая мощность охлаждения		Мощность охлаждения по сухим воздухом		Расход воды		Перепад давления воды		
		W	kPa	W	W	ℓ/h	ℓ/h	W	kPa	W	W	ℓ/h	ℓ/h	W	kPa	W	ℓ/h	kPa
FWD04	400	1410	3	1240	1240	213	2	1150	2	1050	1150	197	2	1050	180	2		
	600	1850	5	1590	1590	273	4	1440	4	1310	1440	247	3	1310	226	2		
	800	2370	7	2000	2000	343	5	1790	5	1570	1790	307	4	1570	269	3		
	1000	2550	5	2190	2190	376	4	2000	4	1830	2000	343	3	1830	314	3		
FWD06	1250	3160	10	2650	2650	455	5	2360	5	2050	2360	405	4	2050	352	3		
	1500	3810	12	3160	3160	543	7	2830	7	2490	2830	486	6	2490	427	5		
	1800	4470	15	3710	3710	631	9	3300	9	2860	3300	567	8	2860	502	7		
	2100	5130	18	4260	4260	719	11	3770	11	3290	3770	648	10	3290	577	9		
FWD08	1200	3470	6	3120	3120	535	5	2750	5	2500	2750	472	4	2500	429	3		
	1400	3930	7	3550	3550	609	6	3150	6	2720	3150	541	5	2720	468	4		
	1600	4360	9	3950	3950	677	7	3520	7	3070	3520	604	6	3070	528	5		
	1800	4870	11	4380	4380	751	8	3900	8	3300	3900	672	7	3300	587	6		
FWD10	1200	3830	4	3550	3550	610	3	3280	3	3000	3280	563	3	3000	515	2		
	1400	4320	5	3870	3870	663	4	3560	4	3260	3560	612	3	3260	560	3		
	1600	4870	6	4380	4380	751	5	3840	5	3490	3840	660	4	3490	600	3		
	1800	5430	7	4890	4890	839	6	4220	6	3720	4220	729	5	3720	660	4		
FWD12	1600	5600	9	4660	4660	799	5	4130	5	3630	4130	709	4	3630	624	3		
	1900	6550	12	5380	5380	923	6	4810	6	4200	4810	825	5	4200	721	4		
	2200	7400	15	6100	6100	1038	8	5420	8	4770	5420	931	7	4770	819	5		
	2500	8250	18	6820	6820	1153	9	6030	9	5140	6030	1037	8	5140	917	6		
FWD16	2000	7760	13	5980	5980	1026	6	5350	6	4780	5350	919	5	4780	820	4		
	2500	9350	16	7190	7190	1233	8	6470	8	5730	6470	1111	7	5730	984	5		
	3000	10790	19	8280	8280	1421	10	7480	10	6660	7480	1284	8	6660	1144	7		
	3500	12180	22	9370	9370	1586	12	8490	12	7550	8490	1447	9	7550	1298	8		
FWD18	2000	9140	13	7490	7490	1286	9	6060	9	5430	6060	1041	6	5430	932	5		
	2500	10930	16	9040	9040	1551	13	7280	13	6540	7280	1250	9	6540	1124	7		
	3000	12570	19	10430	10430	1792	17	8400	17	7560	8400	1443	11	7560	1298	9		
	3500	14160	22	11820	11820	2007	20	9560	20	8670	9560	1651	13	8670	1492	11		

4TW60222-1 (Лист 1/7)

6 Таблицы мощности

6 - 1 Таблицы мощности, охлаждение - 2- трубный / 4-трубный

Температура воздуха (°C DB - °C WB)		25 - 18																
		6 - 11		7 - 12		8 - 13		9 - 14										
Модель	Расход воздуха (на входе °C - на выходе °C)	Общая мощность охлаждения		Мощность охлаждения по ощущаемому теплу		Перепад давления воды		Расход воды		Мощность охлаждения по ощущаемому теплу		Перепад давления воды		Расход воды		Мощность охлаждения по ощущаемому теплу		
		W	W	W	W	W	W	W	W	W	W	W	W	W	W	W	W	W
м³/h	м³/h	кПа	кПа	кПа	кПа	кПа	кПа	кПа	кПа	кПа	кПа	кПа	кПа	кПа	кПа	кПа	кПа	кПа
ℓ/h	ℓ/h	ℓ/h	ℓ/h	ℓ/h	ℓ/h	ℓ/h	ℓ/h	ℓ/h	ℓ/h	ℓ/h	ℓ/h	ℓ/h	ℓ/h	ℓ/h	ℓ/h	ℓ/h	ℓ/h	ℓ/h
FWD04	400	2170	1620	371	6	1840	1490	317	5	1460	1350	252	3	1330	1330	227	3	
	600	3010	2270	515	11	2590	2110	443	8	2110	1930	364	6	1800	1800	310	4	
	800	3740	2860	641	16	3220	2660	554	12	2660	2450	457	9	2240	2240	385	6	
	1000	4220	3070	724	12	3630	2840	623	9	2960	2580	508	6	2490	2490	428	5	
FWD06	1000	5030	3660	968	17	4340	3390	745	13	3580	3100	616	9	2990	2990	511	7	
	1250	5980	4330	1026	23	5180	4020	889	17	4310	3690	740	13	3540	3540	609	9	
	1200	6020	4740	1032	15	5180	4410	889	12	3870	3870	666	7	3550	3550	608	6	
	1400	6770	5400	1161	19	5840	5040	1004	14	4370	4370	749	9	4010	4010	688	7	
FWD10	1600	7470	6040	1282	22	6470	5650	1109	17	4830	4830	828	10	4440	4440	763	9	
	1200	6650	5130	1141	10	5640	4720	968	7	4260	4260	731	4	3870	3870	666	4	
	1400	7570	5900	1300	12	6470	5460	1109	9	4870	4870	835	6	4450	4450	763	5	
	1600	8440	6640	1447	15	7240	6170	1242	11	5450	5450	936	7	4990	4990	857	6	
FWD12	1600	8930	6680	1530	16	7730	6200	1328	12	6380	5680	1098	9	5250	5250	904	6	
	1900	10220	7720	1753	20	8860	7180	1519	16	7370	6610	1267	11	6030	6030	1037	8	
	2200	11420	8710	1958	24	9920	8120	1703	19	8280	7490	1422	14	6760	6760	1159	10	
	2000	11600	8520	1987	18	10180	7950	1746	15	8640	7340	1483	11	6670	6670	1145	7	
FWD16	2500	13770	10270	2362	25	12120	9610	2077	20	10330	8910	1775	15	7970	7970	1368	9	
	3000	15780	11930	2707	32	13890	11180	2383	25	11870	10410	2038	19	9150	9150	1573	12	
	2000	12920	9310	2218	25	11510	8720	1976	20	9990	8110	1714	15	8300	7450	1426	11	
	2500	15380	11280	2635	33	13700	10600	2351	27	11900	9880	2045	21	9940	9120	1706	15	
FWD18	3000	17650	13180	3028	42	15720	12400	2700	34	13670	11590	2347	27	11440	10740	1966	20	

4TW60222-1 (Лист 2/7)

6 Таблицы мощности

6 - 1 Таблицы мощности, охлаждение - 2- трубный / 4-трубный

Температура воздуха (°C DB - °C WB)		27 - 19											
		6 - 11		7 - 12		8 - 13		9 - 14					
Модель	Расход воздуха (на входе °C - на выходе °C) m³/h	Общая мощность охлаждения	Мощность охлаждения по ощущаемой теплу	Расход воды	Перепад давления воды	Общая мощность охлаждения	Мощность охлаждения по ощущаемой теплу	Расход воды	Перепад давления воды	Общая мощность охлаждения	Мощность охлаждения по ощущаемой теплу	Расход воды	Перепад давления воды
		W	W	ℓ/h	kPa	W	W	ℓ/h	kPa	W	W	ℓ/h	kPa
FWD04	400	2580	1870	443	8	2280	1750	392	7	1950	1620	335	5
	600	3560	2600	608	14	3150	2450	540	12	2720	2290	468	9
	800	4400	3270	756	21	3900	3080	674	17	3390	2890	583	13
	1000	4990	3520	857	16	4430	3300	760	13	3830	3070	659	10
FWD06	1250	5920	4180	1015	22	5270	3930	904	18	4570	3660	785	14
	1500	6970	4940	1195	29	6200	4650	1064	24	5380	4340	924	19
	1750	7100	5420	1217	20	6310	5110	1084	17	5460	4790	936	13
	2000	7970	6160	1368	25	7090	5820	1217	20	6150	5470	1055	16
FWD10	1600	8790	6890	1508	30	7800	6520	1339	24	6800	6130	1166	19
	1800	9910	7890	1687	33	8820	7430	1499	27	7820	7040	1311	21
	2000	10990	8760	1837	37	9750	8260	1664	30	8780	7910	1474	24
	2200	12070	9700	2017	41	10680	9190	1833	34	9710	8840	1643	27
FWD12	1600	10490	7630	1800	21	9350	7170	1606	17	8130	6700	1397	13
	1800	11970	8800	2056	26	10690	8290	1832	22	9310	7760	1598	17
	2000	13370	9920	2293	32	11900	9360	2056	26	10410	8780	1786	20
	2200	14820	11040	2538	38	13110	10430	2277	30	11620	9860	1974	24
FWD16	2500	15950	11640	2736	32	14360	11010	2466	27	12670	10360	2178	21
	3000	18260	13510	3136	41	16400	12800	2833	34	14520	12060	2491	27
	2000	14790	10490	2538	31	13430	9930	2304	26	11990	9350	2059	21
	2500	17610	12710	3020	42	15990	12050	2743	35	14270	11370	2448	29
FWD18	3000	20150	14820	3456	53	18300	14100	3140	45	16370	13320	2812	37
	3500	22860	16640	3956	64	20610	15930	3633	56	18680	15150	3295	47
	4000	25570	18460	4456	75	22920	17760	4126	67	20990	17000	3778	57
	4500	28280	20280	4956	86	25230	19590	4619	78	23300	18840	4261	67

4TW60222-1 (Лист 3/7)

6 Таблицы мощности

6 - 2 Таблицы мощности, с гликолем для охлаждения в технологических

Режим охлаждения			
Процентное содержание гликоля по массе	Температура замерзания (°C)	Поправочный коэффициент мощности	Поправочный коэффициент для перепада давления
0	0	1	1.00
10	-4	0.93	1.09
20	-10	0.84	1.18
30	-16	0.76	1.27
40	-24	0.76	1.36

Режим обогрева			
Процентное содержание гликоля по массе	Температура замерзания (°C)	Поправочный коэффициент мощности	Поправочный коэффициент для перепада давления
0	0	1	1.00
10	-4	0.98	1.08
20	-10	0.97	1.11
30	-16	0.94	1.22
40	-24	0.91	1.33

4TW60228-1B

Поправочные коэффициенты основаны на среднем значении (при номинальном расходе воды). Это может привести к отклонениям в зависимости от используемых условий. Программа выбора фанкойла обеспечит точные результаты при любых условиях.

6 Таблицы мощности

6 - 3 Таблицы мощности, обогрев - 2-трубный

Температура воздуха (°C) Температура воздуха (на входе °C - на выходе °C)		20											
		50 - 45			60 - 50			70 - 60			90 - 70		
Модель	Расход воздуха м³/h	Мощность обогрева W	Расход воды л/h	Перепад давления воды kPa	Мощность обогрева W	Расход воды л/h	Перепад давления воды kPa	Мощность обогрева W	Расход воды л/h	Перепад давления воды kPa	Мощность обогрева W	Расход воды л/h	Перепад давления воды kPa
FWD04TN	400	3010	526	9	3830	335	4	4970	436	6	6660	295	3
	600	4070	709	15	5160	450	7	6700	587	10	8940	396	5
	800	4990	871	22	6300	551	9	8200	720	15	10910	482	7
	800	5760	1004	18	7320	641	8	9490	832	12	12690	562	6
FWD06TN	1000	6790	1181	23	8600	752	10	11170	979	16	14900	659	7
	1250	7960	1386	31	10050	878	13	13080	1147	21	17400	768	10
	1200	7920	1379	21	10030	878	9	13030	1145	14	17370	767	7
	1400	8830	1541	25	11170	976	11	14520	1274	17	19320	853	8
FWD08TN	1600	9690	1688	29	12220	1069	13	15920	1397	20	21150	932	9
	1200	8940	1559	14	11380	994	6	14730	1292	9	19730	871	4
	1400	10040	1750	17	12740	1112	7	16530	1451	11	22090	976	5
	1600	11080	1930	20	14040	1228	9	18230	1598	13	24330	1073	6
FWD12TN	1600	11760	2048	21	14960	1307	9	19380	1699	14	25930	1145	7
	1900	13350	2326	27	16930	1480	12	21970	1930	18	29340	1296	9
	2200	14830	2585	32	18770	1638	14	24400	2142	21	32520	1436	10
	2000	15010	2617	24	19180	1678	11	24740	2171	16	33240	1465	8
FWD16TN	2500	17750	3092	32	22600	1976	14	29220	2563	22	39140	1728	10
	3000	20270	3528	41	25760	2250	18	33350	2927	27	44570	1966	13
	2000	16300	2837	31	20970	1832	14	26890	2358	21	36350	1606	10
	2500	19430	3384	42	24930	2178	19	32040	2812	28	43180	1904	14
FWD18TN	3000	22340	3892	53	28590	2498	24	36810	3229	36	49510	2185	17

4TW60222-1 (Лист 4/7)

6 Таблицы мощности

6 - 3 Таблицы мощности, обогрев - 2-трубный

Температура воздуха (°C) Температура воздуха (на входе °C - на выходе °C)		22											
		50 - 45			60 - 50			70 - 60			90 - 70		
Модель	Расход воздуха (м³/ч)	Мощность обогрева (W)	Расход воды (л/ч)	Перепад давления воды (kPa)	Мощность обогрева (W)	Расход воды (л/ч)	Перепад давления воды (kPa)	Мощность обогрева (W)	Расход воды (л/ч)	Перепад давления воды (kPa)	Мощность обогрева (W)	Расход воды (л/ч)	Перепад давления воды (kPa)
FWD04TN	400	2780	486	8	3590	313	4	4730	415	6	6410	283	3
	600	3760	655	13	4840	423	6	6380	560	9	8600	380	5
	800	4610	803	19	5910	517	8	7810	685	13	10500	463	6
	1000	5320	929	25	6870	624	7	9040	793	11	12230	540	5
FWD06TN	1200	6270	1091	20	8070	705	9	10630	933	14	14340	633	7
	1250	7340	1279	27	9430	824	12	12450	1092	19	16750	739	9
	1400	8330	1541	18	9420	823	8	12410	1089	13	16730	739	6
	1600	9690	1688	25	10480	915	10	13830	1213	15	18610	821	7
FWD10TN	1200	8250	1436	12	10680	933	5	14030	1230	8	19000	839	4
	1400	9270	1614	29	11470	1002	11	15150	1330	18	20370	899	9
	1600	10220	1781	12	10680	933	5	14030	1230	8	19000	839	4
	1600	10220	1781	15	11960	1045	7	15740	1381	10	21720	939	5
FWD12TN	1600	10860	1892	17	13170	1151	8	17350	1523	12	23420	1034	6
	1900	12320	2146	19	14040	1227	8	18440	1619	13	24980	1102	6
	2200	13690	2384	23	15890	1388	10	20920	1835	16	28250	1247	8
	2000	13870	2416	28	17610	1539	13	23220	2038	20	31310	1382	10
FWD16TN	2000	16390	2855	21	18020	1574	10	23560	2067	15	32010	1414	7
	2500	18720	3260	28	21320	1855	13	27820	2442	20	37710	1664	10
	3000	15060	2624	35	24190	2113	16	31750	2787	25	42930	1896	12
	2000	17960	3129	27	19710	1722	12	25610	2248	19	35030	1546	9
FWD18TN	2500	20650	3598	36	23420	2047	17	30520	2677	26	41600	1837	13
	3000	20650	3598	46	26870	2347	21	35060	3077	33	47700	2106	16

4TW60222-1 (Лист 5/7)

6 Таблицы мощности

6 - 4 Таблицы мощности, обогрев - 4-трубный

Температура воздуха (°C) Температура воздуха (на входе °C - на выходе °C)		20											
		50 - 45			60 - 50			70 - 60			90 - 70		
Модель	Расход воздуха м³/h	Мощность обогрева W	Расход воды л/h	Перепад давления воды kPa	Мощность обогрева W	Расход воды л/h	Перепад давления воды kPa	Мощность обогрева W	Расход воды л/h	Перепад давления воды kPa	Мощность обогрева W	Расход воды л/h	Перепад давления воды kPa
FWD04FN	400	1950	338	7	2370	209	3	3190	281	5	4150	184	2
	600	2390	418	11	2930	256	4	3920	346	7	5090	223	3
	800	2740	479	13	3360	292	6	4490	396	9	5820	256	4
	800	3280	569	16	4060	356	7	5370	472	10	7030	310	5
FWD06FN	1000	3650	634	19	4510	392	8	5970	526	13	7800	346	6
	1250	4040	704	22	4990	436	9	6620	581	15	8620	381	7
	1200	4900	863	15	6040	526	6	8030	706	10	10460	461	5
	1400	5280	918	17	6490	569	7	8650	760	12	11250	497	5
FWD08FN	1600	5620	979	19	6900	605	8	9210	806	13	11960	529	6
	1200	4900	853	15	6040	526	6	8030	706	10	10460	461	5
	1400	5280	918	17	6490	569	7	8650	760	12	11250	497	5
	1600	5620	979	19	6900	605	8	9210	806	13	11960	529	6
FWD10FN	1400	5280	918	17	6490	569	7	8650	760	12	11250	497	5
	1600	5620	979	19	6900	605	8	9210	806	13	11960	529	6
	1600	7930	1382	13	9880	864	5	13020	1141	9	17110	756	4
	1900	8840	1541	15	10990	961	7	14500	1271	10	19020	839	5
FWD12FN	2200	9670	1685	18	12010	1051	8	15860	1393	12	20790	918	6
	2000	10020	1746	15	12540	1094	6	16450	1444	10	21690	958	5
	2500	11530	2009	19	14400	1260	8	18920	1660	13	24900	1098	6
	3000	12900	2246	23	16080	1404	10	21150	1854	16	27790	1228	7
FWD18FN	2000	10020	1746	15	12540	1094	6	16450	1444	10	21690	958	5
	2500	11530	2009	19	14400	1260	8	18920	1660	13	24900	1098	6
	3000	12900	2246	23	16080	1404	10	21150	1854	16	27790	1228	7

4TW60222-1 (Лист 6/7)

6 Таблицы мощности

6 - 4 Таблицы мощности, обогрев - 4-трубный

Температура воздуха (°C) Температура воздуха (на входе °C - на выходе °C)		22											
		50 - 45			60 - 50			70 - 60			90 - 70		
Модель	Расход воздуха	Мощность обогрева	Расход воды	Перепад давления воды	Мощность обогрева	Расход воды	Перепад давления воды	Мощность обогрева	Расход воды	Перепад давления воды	Мощность обогрева	Расход воды	Перепад давления воды
	м³/h	W	ℓ/h	kPa	W	ℓ/h	kPa	W	ℓ/h	kPa	W	ℓ/h	kPa
FWD04FN	400	1790	313	6	2210	194	3	3030	266	4	3990	176	2
	600	2200	385	9	2730	238	4	3730	328	6	4900	216	3
	800	2520	439	12	3130	274	5	4270	374	8	5590	248	4
	1000	3020	526	13	3800	331	6	5110	446	10	6760	299	4
FWD06FN	1200	3360	587	16	4220	367	7	5680	500	11	7510	331	5
	1250	3720	648	19	4670	408	8	6290	552	14	8300	366	6
	1400	4510	785	13	5640	493	6	7630	670	9	10060	443	4
	1600	4860	846	15	6070	529	6	8220	720	11	10820	479	5
FWD10FN	1600	5170	900	17	6450	565	7	8750	767	12	11500	508	6
	1200	4510	785	13	5640	493	6	7630	670	9	10060	443	4
	1400	4860	846	15	6070	529	6	8220	720	11	10820	479	5
	1600	5170	900	17	6450	565	7	8750	767	12	11500	508	6
FWD12FN	1600	7310	1274	11	9250	810	5	12380	1087	8	16460	727	4
	1900	8140	1418	13	6970	608	8	13790	1210	9	18310	806	4
	2200	8910	1552	16	11250	983	7	15090	1325	11	20010	882	5
	2000	9240	1609	13	11760	1026	6	15650	1372	9	20880	922	4
FWD16FN	2500	10630	1854	17	13490	1177	7	18000	1580	12	23970	1058	6
	3000	11890	2070	20	15070	1318	9	20130	1764	14	26760	1181	7
	2000	9240	1609	13	11760	1026	6	15650	1372	9	20880	922	4
	2500	10630	1854	17	13490	1177	7	18000	1580	12	23970	1058	6
FWD18FN	3000	11890	2070	20	15070	1318	9	20130	1764	14	26760	1181	7
	2000	9240	1609	13	11760	1026	6	15650	1372	9	20880	922	4
	2500	10630	1854	17	13490	1177	7	18000	1580	12	23970	1058	6
	3000	11890	2070	20	15070	1318	9	20130	1764	14	26760	1181	7

4TW60222-1 (Лист 7/7)

6 Таблицы мощности

6 - 5 Потребление электроэнергии- 2- трубный / 4-трубный

2
6

FWD04	Макс.		Средн.		Мин.	
	ESP	Входная мощность	Ток	Входная мощность	Ток	Входная мощность
(Pa)	(W)	(A)	(W)	(A)	(W)	(A)
0	234	0.954	173	0.740	130	0.568
10	228	0.946	169	0.740	122	0.550
20	221	0.940	165	0.731	120	0.530
30	211	0.912	161	0.720	117	0.525
40	203	0.890	157	0.702	114	0.514
50	196	0.857	148	0.655	112	0.496
60	182	0.792	144	0.633	109	0.485
70	173	0.754	140	0.616	107	0.473
80	166	0.710	132	0.573	104	0.456
90	158	0.671	125	0.545	100	0.444
100	153	0.639	120	0.520	95	0.419
120	141	0.594	112	0.477	85	0.375
140	130	0.542	97	0.428	77	0.327
160	115	0.471				

4TW60221-2 (2/8)

FWD06	Макс.		Средн.		Мин.	
	ESP	Входная мощность	Ток	Входная мощность	Ток	Входная мощность
(Pa)	(W)	(A)	(W)	(A)	(W)	(A)
0	349	1.575	294	1.389	247	1.183
10	329	1.530	275	1.322	238	1.150
20	317	1.490	263	1.287	230	1.120
30	303	1.470	256	1.246	225	1.092
40	295	1.430	246	1.194	218	1.065
50	286	1.380	237	1.159	210	1.036
60	274	1.340	228	1.115	204	1.001
70	264	1.306	218	1.078	199	0.974
80	256	1.265	212	1.038	187	0.933
90	246	1.220	200	0.986	180	0.885
100	235	1.170	191	0.951	170	0.849
110	224	1.130	183	0.910	159	0.791
120	212	1.090	167	0.841	145	0.730
130	192	1.010	154.0	0.790	136	0.691
140	178	0.967	140.0	0.725	120	0.623
150	161	0.905	126.0	0.688	114	0.598
160	152	0.880				

4TW60221-2 (3/8)

ОБОЗНАЧЕНИЯ

ESP: Внешнее статическое давление

6 Таблицы мощности

6 - 5 Потребление электроэнергии- 2- трубный / 4-трубный

FWD08	Макс.		Средн.		Мин.	
	ESP	Входная мощность	Ток	Входная мощность	Ток	Входная мощность
(Pa)	(W)	(A)	(W)	(A)	(W)	(A)
0	443	1.971	336	1.515	261	1.204
10	420	1.915	317	1.475	247	1.186
20	404	1.850	301	1.418	238	1.144
30	382	1.808	290	1.366	231	1.106
40	367	1.715	279	1.330	221	1.045
52	353	1.670	262	1.246	212	1.008
60	335	1.582	251	1.189	203	0.972
70	315	1.508	248	1.163	195	0.935
80	302	1.430	233	1.109	186	0.885
90	280	1.350	221	1.045	176	0.839
100	267	1.292	210	0.994	168	0.804
110	254	1.224	198	0.936	155	0.741
120	238	1.166	185	0.889	146	0.705
130	225	1.106	172	0.826	135	0.648
140	203	1.028	155	0.746	126	0.605
150	193	0.970	142	0.682	118	0.576
160	174	0.897				

4TW60221-2 (4/8)

FWD10	Макс.		Средн.		Мин.	
	ESP	Входная мощность	Ток	Входная мощность	Ток	Входная мощность
(Pa)	(W)	(A)	(W)	(A)	(W)	(A)
0	443	1.971	336	1.515	261	1.204
10	420	1.915	317	1.475	247	1.186
20	404	1.850	301	1.418	238	1.144
30	382	1.808	290	1.366	231	1.106
40	367	1.715	279	1.330	221	1.045
52	353	1.670	262	1.246	212	1.008
60	335	1.582	251	1.189	203	0.972
70	315	1.508	248	1.163	195	0.935
80	302	1.430	233	1.109	186	0.885
90	280	1.350	221	1.045	176	0.839
100	267	1.292	210	0.994	168	0.804
110	254	1.224	198	0.936	155	0.741
120	238	1.166	185	0.889	146	0.705
130	225	1.106	172	0.826	135	0.648
140	203	1.028	155	0.746	126	0.605
150	193	0.970	142	0.682	118	0.576
160	174	0.897				

4TW60221-2 (5/8)

ОБОЗНАЧЕНИЯ

ESP: Внешнее статическое давление

6 Таблицы мощности

6 - 5 Потребление электроэнергии- 2- трубный / 4-трубный

FWD12	Макс.		Средн.		Мин.	
	Входная мощность	Ток	Входная мощность	Ток	Входная мощность	Ток
ESP	(W)	(A)	(W)	(A)	(W)	(A)
(Pa)	(W)	(A)	(W)	(A)	(W)	(A)
0	714	3.210	473	2.080	328	1.500
10	683	3.100	452	2.070	309	1.485
20	663	3.070	440	2.060	303	1.460
30	646	3.020	430	2.040	299	1.438
40	630	2.990	420	1.970	290	1.403
50	620	2.950	415	1.915	287	1.382
60	604	2.895	402	1.900	278	1.338
70	580	2.800	390	1.860	272	1.306
80	570	2.730	380	1.790	267	1.280
90	550	2.650	370	1.730	257	1.236
100	530	2.600	350	1.650	252	1.213
110	520	2.540	340	1.600	249	1.190
120	490	2.450	330	1.540	244	1.173
130	480	2.390	320	1.480	239	1.139
140	450	2.300	310	1.440	235	1.118
150	440	2.225	300	1.380	230	1.100
160	430	2.210				

4TW60221-2 (6/8)

6 Таблицы мощности

6 - 5 Потребление электроэнергии- 2- трубный / 4-трубный

FWD16	Макс.		Средн.		Мин.	
	Входная мощность	Ток	Входная мощность	Ток	Входная мощность	Ток
ESP	(W)	(A)	(W)	(A)	(W)	(A)
0	1197	5.370	966	4.380	704	3.260
10	1159	5.300	921	4.200	680	3.250
20	1130	5.250	897	4.090	672	3.240
30	1112	5.200	879	4.046	660	3.200
40	1092	5.100	864	3.986	650	3.150
50	1086	5.090	848	3.930	640	3.080
60	1068	5.060	842	3.910	638	3.010
70	1060	5.020	830	3.883	629	2.990
80	1051	5.000	820	3.823	624	2.963
90	1050	4.960	810	3.774	620	2.958
100	1034	4.930	800	3.693	610	2.930
110	1026	4.900	790	3.620	600	2.870
120	1017	4.880	760	3.540	590	2.830
130	1006	4.850	743	3.480	580	2.790
140	997	4.820	730	3.420	570	2.740
150	985	4.790	717	3.400	556	2.690
160	973	4.760	710	3.350	540	2.600
170	963	4.690	703	3.300	532	2.566
180	944	4.620	680	3.200	520	2.470
190	926	4.550	661	3.133		
200	912	4.493	655	3.120		
210	894	4.405				
220	877	4.313				
230	860	4.215				
240	848	4.150				
250	841	4.117				

4TW60221-2 (7/8)

6 Таблицы мощности

6 - 5 Потребление электроэнергии- 2- трубный / 4-трубный

FWD18 ESP	Макс.		Средн.		Мин.	
	Входная мощность	Ток	Входная мощность	Ток	Входная мощность	Ток
(Pa)	(W)	(A)	(W)	(A)	(W)	(A)
0	1197	5.370	966	4.380	704	3.260
10	1159	5.300	921	4.200	680	3.250
20	1130	5.250	897	4.090	672	3.240
30	1112	5.200	879	4.046	660	3.200
40	1092	5.100	864	3.986	650	3.150
50	1086	5.090	848	3.930	640	3.080
60	1068	5.060	842	3.910	638	3.010
70	1060	5.020	830	3.883	629	2.990
80	1051	5.000	820	3.823	624	2.963
90	1050	4.960	810	3.774	620	2.958
100	1034	4.930	800	3.693	610	2.930
110	1026	4.900	790	3.620	600	2.870
120	1017	4.880	760	3.540	590	2.830
130	1006	4.850	743	3.480	580	2.790
140	997	4.820	730	3.420	570	2.740
150	985	4.790	717	3.400	556	2.690
160	973	4.760	710	3.350	540	2.600
170	963	4.690	703	3.300	532	2.566
180	944	4.620	680	3.200	520	2.470
190	926	4.550	661	3.133		
200	912	4.493	655	3.120		
210	894	4.405				
220	877	4.313				
230	860	4.215				
240	848	4.150				
250	841	4.117				

4TW60221-2 (8/8)

ОБОЗНАЧЕНИЯ

ESP: Внешнее статическое давление

6 Таблицы мощности

6 - 6 Поправочный коэффициент мощности

ESP (Pa)	0		20		40		60		80		100		120		140		160		180		200		220		240	
	F1	F2	F1	F2	F1	F2	F1	F2	F1	F2	F1	F2	F1	F2	F1	F2	F1	F2	F1	F2	F1	F2	F1	F2	F1	F2
FWD04	Макс.	1.18	1.13	1.09	1.08	1.06	1.02	1.02	0.96	0.97	0.89	0.92	0.80	0.85	0.70	0.77	0.53	0.62	-	-	-	-	-	-	-	-
	Средн.	1.34	1.24	1.28	1.21	1.15	1.13	1.10	1.04	1.03	0.95	0.96	0.82	0.86	0.65	0.71	-	-	-	-	-	-	-	-	-	-
	Мин.	1.44	1.34	1.37	1.29	1.23	1.20	1.16	1.10	1.08	0.97	0.98	0.79	0.82	-	-	-	-	-	-	-	-	-	-	-	-
FWD06	Макс.	1.26	1.19	1.18	1.13	1.09	1.07	0.99	0.88	0.91	0.75	0.81	0.60	0.68	0.40	0.48	-	-	-	-	-	-	-	-	-	-
	Средн.	1.37	1.26	1.28	1.20	1.19	1.13	1.08	1.06	0.97	0.83	0.87	0.67	0.73	0.44	0.50	-	-	-	-	-	-	-	-	-	-
	Мин.	1.47	1.34	1.38	1.28	1.21	1.17	1.13	1.04	1.03	0.90	0.92	0.72	0.77	0.45	0.50	-	-	-	-	-	-	-	-	-	-
FWD08	Макс.	1.28	1.20	1.21	1.15	1.13	1.09	1.04	1.03	0.94	0.83	0.88	0.71	0.77	0.55	0.63	0.30	0.36	-	-	-	-	-	-	-	-
	Средн.	1.18	1.13	1.11	1.08	1.03	1.02	0.94	0.96	0.85	0.88	0.74	0.79	0.61	0.68	0.42	0.49	-	-	-	-	-	-	-	-	-
	Мин.	1.15	1.11	1.08	1.06	1.00	1.00	0.91	0.93	0.82	0.85	0.70	0.75	0.56	0.62	0.35	0.41	-	-	-	-	-	-	-	-	-
FWD10	Макс.	1.26	1.20	1.18	1.14	1.10	1.08	1.02	1.02	0.92	0.94	0.82	0.85	0.70	0.74	0.54	0.60	0.31	0.38	-	-	-	-	-	-	-
	Средн.	1.17	1.14	1.10	1.08	1.02	1.02	0.94	0.95	0.84	0.87	0.73	0.77	0.60	0.64	0.41	0.46	-	-	-	-	-	-	-	-	-
	Мин.	1.14	1.12	1.07	1.06	0.99	0.99	0.91	0.92	0.81	0.83	0.70	0.72	0.56	0.57	0.35	0.43	-	-	-	-	-	-	-	-	-
FWD12	Макс.	1.35	1.24	1.29	1.21	1.22	1.16	1.15	1.11	1.07	1.06	0.99	0.89	0.92	0.77	0.82	0.61	0.68	-	-	-	-	-	-	-	-
	Средн.	1.16	1.12	1.10	1.08	1.03	1.03	0.96	0.97	0.88	0.91	0.79	0.83	0.69	0.74	0.56	0.62	0.35	0.40	-	-	-	-	-	-	-
	Мин.	1.02	1.02	0.96	0.97	0.89	0.91	0.82	0.85	0.74	0.78	0.65	0.70	0.54	0.59	0.39	0.43	-	-	-	-	-	-	-	-	-
FWD16	Макс.	1.13	1.10	1.12	1.09	1.10	1.07	1.08	1.06	1.06	1.05	1.04	1.03	1.02	1.01	1.01	0.98	0.99	0.96	0.98	0.94	0.96	0.92	0.94	0.89	0.92
	Средн.	1.11	1.08	1.09	1.07	1.07	1.05	1.04	1.03	1.02	1.02	1.00	0.97	0.98	0.95	0.96	0.92	0.94	0.89	0.92	0.86	0.89	0.86	0.89	0.83	0.86
	Мин.	1.09	1.07	1.06	1.05	1.03	1.03	1.01	1.01	0.98	0.99	0.95	0.96	0.92	0.94	0.89	0.91	0.86	0.88	0.82	0.85	0.78	0.82	0.74	0.78	0.69
FWD18	Макс.	1.12	1.09	1.11	1.08	1.09	1.06	1.07	1.05	1.04	1.03	1.03	1.01	1.01	0.99	1.00	0.97	0.98	0.95	0.97	0.93	0.95	0.91	0.93	0.88	0.91
	Средн.	1.10	1.07	1.07	1.06	1.05	1.04	1.03	1.02	1.01	1.01	0.98	0.99	0.96	0.97	0.93	0.95	0.90	0.92	0.87	0.90	0.84	0.88	0.81	0.85	0.78
	Мин.	1.08	1.06	1.05	1.04	1.03	1.02	1.00	1.00	0.97	0.98	0.94	0.95	0.91	0.93	0.88	0.90	0.84	0.87	0.81	0.84	0.77	0.81	0.72	0.77	0.67

4ТВ60228-1А

Условия

Охлаждение

2-трубная установка для обогрева

4-трубная установка для обогрева

Воздух: 27°C DB - 19°C WB - вода: на входе 7°C - на выходе 12°C

Воздух: 20°C вода: на входе 50°C, расход воды, как и для охлаждения

Воздух: 20°C вода: на входе 70°C - на выходе 60°C

F1 = поправочный коэффициент расхода воздуха

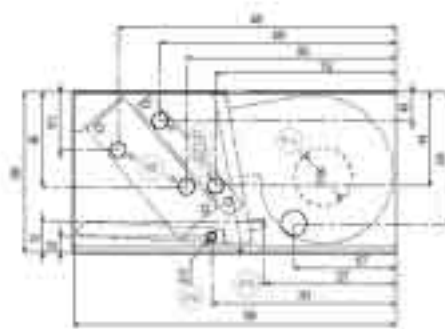
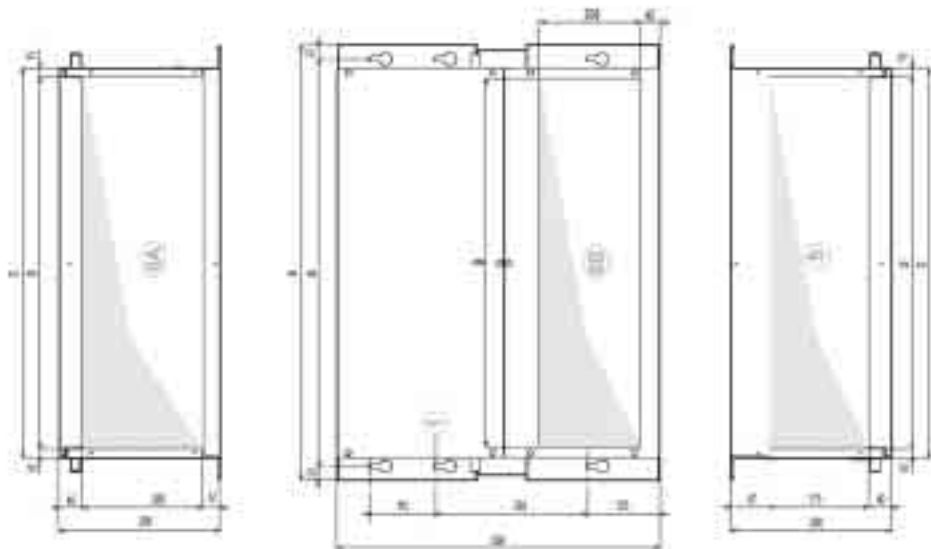
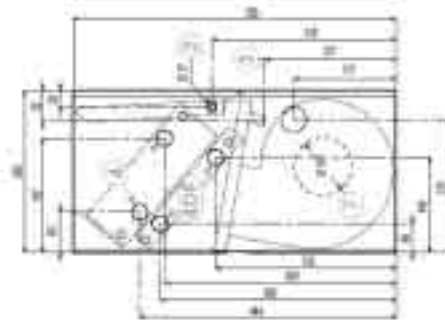
F2 = поправочный коэффициент мощности

Поправочный коэффициент применим также к 4-трубным установкам и режиму обогрева, поскольку различие есть ничтожно мало.

7 Чертеж в масштабе и центр тяжести

7 - 1 Чертеж в масштабе

FWD04-06-08-10



Условные обозначения

- 1 6 слотов для быстрого соединения
- 2 Дренаж конденсата для горизонтальной установки
- 3 Дренаж конденсата для вертикальной установки
- 4 Гидравлические соединения
4 = стандартный теплообменник
4 DF = дополнительный теплообменник
- 5 Подача воздуха
- 6 Воздухозабор
6A = условия поставки
6B = возможно изменить во время установки
- 7 Круглый обрезной элемент (ϕ 100 мм) для воздухозабора свежего воздуха

Гидравлические соединения

Стандартный и дополнительный теплообменник: охватываемое соединение

FWD04	FWD06	FWD08	FWD10	FWD12	FWD16	FWD18
3/4"	3/4"	3/4"	3/4"	1"	1"	1"

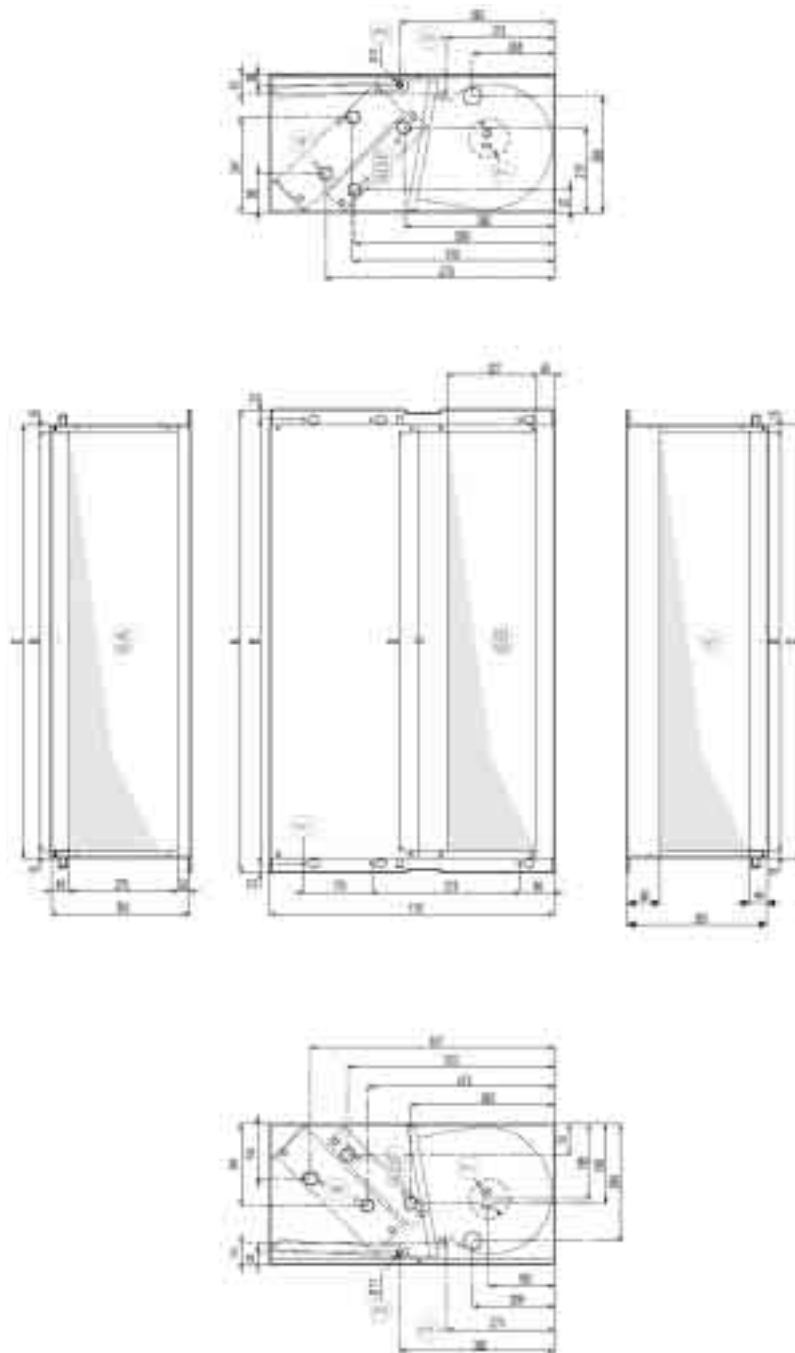
	A	B	C	D
FWD04	754	707	676	646
FWD06	964	917	886	856
FWD08+10	1174	1127	1096	1066

4TW60224-1A (Лист 1/2)

7 Чертеж в масштабе и центр тяжести

7 - 1 Чертеж в масштабе

FWD12-16-18



Гидравлические соединения

Стандартный и дополнительный теплообменник: охватываемое соединение

FWD04	FWD06	FWD08	FWD10	FWD12	FWD16	FWD18
3/4"	3/4"	3/4"	3/4"	1"	1"	1"

Условные обозначения

- 1 6 слотов для быстрого соединения
- 2 Дренаж конденсата для горизонтальной установки
- 3 Дренаж конденсата для вертикальной установки
- 4 Гидравлические соединения
4 = стандартный теплообменник
4 DF = дополнительный теплообменник
- 5 Подача воздуха
- 6 Воздухозабор
6A = условия поставки
6B = возможно изменить во время установки
- 7 Круглый обрезной элемент (φ 100 мм) для воздухозабора свежего воздуха

	A	B	C	D
FWD12	1174	1127	1096	1066
FWD16+18	1384	1337	1306	1276

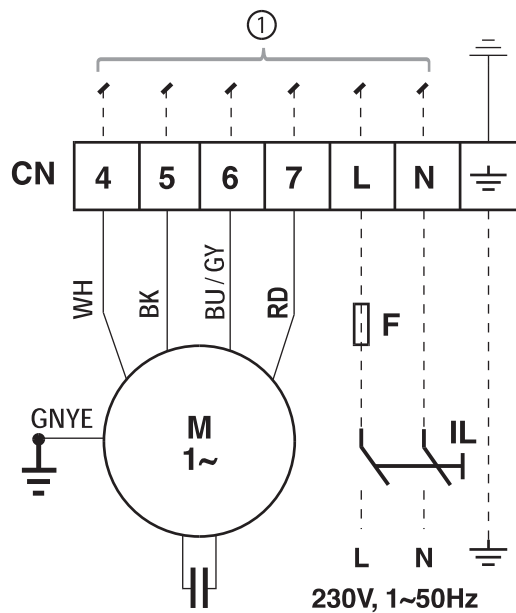
4TW60224-1A (Лист 2/2)

8 Монтажная схема

8 - 1 Монтажная схема

ОБОЗНАЧЕНИЯ

BK	Черный = максимальная скорость
BU	Синий = средняя скорость
GNYE	Желтый/зеленый = заземление
RD	Красный = минимальная скорость
WH	Белый = общий
----	Местная проводка
F	Защитный предохранитель (местная поставка)
IL	Главный выключатель (местная поставка)
M	Двигатель вентилятора
PE	Заземление



4TW60226-1

9 Данные по шуму

9 - 1 Спектр звуковой мощности - 2- трубный / 4-трубный

FWD04		125 Hz	250 Hz	500 Hz	1000 Hz	2000 Hz	4000 Hz	8000 Hz	Общий Lw
Макс.	общ. tot дБ(A)	43.6	47.0	60.0	62.0	60.7	54.8	46.2	66
		125 Hz	250 Hz	500 Hz	1000 Hz	2000 Hz	4000 Hz	8000 Hz	
	Выпуск	40.4	43.3	55.9	58.4	57.0	51.4	42.9	62.5
	Структура	29.3	38.5	53.6	53.0	52.1	43.8	34.3	58.0
	Впуск	40.4	43.3	55.9	58.4	57.0	51.4	42.9	62.5
Средн.	общ. tot дБ(A)	40.7	53.8	53.8	57.0	53.6	50.6	43.3	61
		125 Hz	250 Hz	500 Hz	1000 Hz	2000 Hz	4000 Hz	8000 Hz	
	Выпуск	37.5	50.2	49.7	53.4	49.9	47.2	40.0	57.7
	Структура	26.4	45.3	47.4	47.9	45.0	39.6	31.5	52.9
	Впуск	37.5	50.2	49.7	53.4	49.9	47.2	40.0	57.7
Мин.	общ. tot дБ(A)	33.8	47.7	47.0	49.8	47.0	41.9	33.5	54
		125 Hz	250 Hz	500 Hz	1000 Hz	2000 Hz	4000 Hz	8000 Hz	
	Выпуск	30.6	44.1	42.9	46.2	43.3	38.6	30.2	50.7
	Структура	19.5	39.2	40.6	40.8	38.4	30.9	21.6	46.0
	Впуск	30.6	44.1	42.9	46.2	43.3	38.6	30.2	50.7

4TW60227-1 (Лист 1/7)

Уровни звуковой мощности, измеренные при ВСД = 0 Па

FWD06		125 Hz	250 Hz	500 Hz	1000 Hz	2000 Hz	4000 Hz	8000 Hz	Общий Lw
Макс.	общ. tot дБ(A)	45.0	56.9	60.8	64.7	63.5	57.7	49.7	69
		125 Hz	250 Hz	500 Hz	1000 Hz	2000 Hz	4000 Hz	8000 Hz	
	Выпуск	41.8	53.2	56.7	61.2	59.9	54.4	46.4	65.2
	Структура	30.7	48.3	54.4	55.7	55.0	46.7	37.8	60.3
	Впуск	41.8	53.2	56.7	61.2	59.9	54.4	46.4	65.2
Средн.	общ. tot дБ(A)	41.5	52.6	56.9	59.0	54.7	50.9	40.5	63
		125 Hz	250 Hz	500 Hz	1000 Hz	2000 Hz	4000 Hz	8000 Hz	
	Выпуск	38.3	49.0	52.7	55.4	51.1	47.6	37.2	59.1
	Структура	27.2	44.1	50.4	50.0	46.2	39.9	28.7	54.6
	Впуск	38.3	49.0	52.7	55.4	51.1	47.6	37.2	59.1
Мин.	Выпуск	33.9	45.1	48.8	50.8	46.3	45.3	30.2	54.9
	Структура	22.8	40.3	46.5	45.3	41.4	37.6	21.6	50.4
	Впуск	33.9	45.1	48.8	50.8	46.3	45.3	30.2	54.9

4TW60227-1 (Лист 2/7)

Уровни звуковой мощности, измеренные при ВСД = 0 Па

9 Данные по шуму

9 - 1 Спектр звуковой мощности - 2- трубный / 4-трубный

FWD08		125 Hz	250 Hz	500 Hz	1000 Hz	2000 Hz	4000 Hz	8000 Hz	Общий Lw
Макс.	общ. tot дБ(А)	50.7	62.1	64.8	68.1	66.5	62.5	56.2	72
		125 Hz	250 Hz	500 Hz	1000 Hz	2000 Hz	4000 Hz	8000 Hz	
	Выпуск	47.5	58.4	60.7	64.5	62.8	59.1	52.9	68.9
	Структура	36.4	53.6	58.4	59.1	57.9	51.5	44.3	64.0
Средн.	Впуск	47.5	58.4	60.7	64.5	62.8	59.1	52.9	68.9
	общ. tot дБ(А)	45.0	57.5	60.1	62.5	58.9	56.4	49.2	67
		125 Hz	250 Hz	500 Hz	1000 Hz	2000 Hz	4000 Hz	8000 Hz	
	Выпуск	41.8	53.8	56.0	58.9	55.3	53.0	45.9	63.0
Мин.	Структура	30.7	49.0	53.7	53.5	50.4	45.4	37.3	58.4
	Впуск	41.8	53.8	56.0	58.9	55.3	53.0	45.9	63.0
	общ. tot дБ(А)	40.5	53.4	55.9	57.5	54.3	50.3	42.4	62
		125 Hz	250 Hz	500 Hz	1000 Hz	2000 Hz	4000 Hz	8000 Hz	
Макс.	Выпуск	37.4	49.7	51.8	53.9	50.6	46.9	39.1	58.2
	Структура	26.3	44.9	49.5	48.4	45.7	39.3	30.5	53.7
	Впуск	37.4	49.7	51.8	53.9	50.6	46.9	39.1	58.2

4TW60227-1 (Лист 3/7)

Уровни звуковой мощности, измеренные при ВСД = 0 Па

FWD10		125 Hz	250 Hz	500 Hz	1000 Hz	2000 Hz	4000 Hz	8000 Hz	Общий Lw
Макс.	общ. tot дБ(А)	50.7	62.1	64.8	68.1	66.5	62.5	56.2	72
		125 Hz	250 Hz	500 Hz	1000 Hz	2000 Hz	4000 Hz	8000 Hz	
	Выпуск	47.5	58.4	60.7	64.5	62.8	59.1	52.9	68.9
	Структура	36.4	53.6	58.4	59.1	57.9	51.5	44.3	64.0
Средн.	Впуск	47.5	58.4	60.7	64.5	62.8	59.1	52.9	68.9
	общ. tot дБ(А)	45.0	57.5	60.1	62.5	58.9	56.4	49.2	67
		125 Hz	250 Hz	500 Hz	1000 Hz	2000 Hz	4000 Hz	8000 Hz	
	Выпуск	41.8	53.8	56.0	58.9	55.3	53.0	45.9	63.0
Мин.	Структура	30.7	49.0	53.7	53.5	50.4	45.4	37.3	58.4
	Впуск	41.8	53.8	56.0	58.9	55.3	53.0	45.9	63.0
	общ. tot дБ(А)	40.5	53.4	55.9	57.5	54.3	50.3	42.4	62
		125 Hz	250 Hz	500 Hz	1000 Hz	2000 Hz	4000 Hz	8000 Hz	
Макс.	Выпуск	37.4	49.7	51.8	53.9	50.6	46.9	39.1	58.2
	Структура	26.3	44.9	49.5	48.4	45.7	39.3	30.5	53.7
	Впуск	37.4	49.7	51.8	53.9	50.6	46.9	39.1	58.2

4TW60227-1 (Лист 4/7)

Уровни звуковой мощности, измеренные при ВСД = 0 Па

9 Данные по шуму

9 - 1 Спектр звуковой мощности - 2- трубный / 4-трубный

FWD12		125 Hz	250 Hz	500 Hz	1000 Hz	2000 Hz	4000 Hz	8000 Hz	Общий Lw
Макс.	общ. tot дБ(A)	52.0	62.5	65.2	70.0	69.2	64.5	58.2	74
		125 Hz	250 Hz	500 Hz	1000 Hz	2000 Hz	4000 Hz	8000 Hz	
	Выпуск	48.8	58.8	61.1	66.4	65.5	61.1	54.9	70.7
	Структура	37.7	54.0	58.8	61.0	60.6	53.5	46.3	65.7
	Впуск	48.8	58.8	61.1	66.4	65.5	61.1	54.9	70.7
Средн.	общ. tot дБ(A)	46.2	57.7	59.9	62.8	60.5	57.1	50.0	67
		125 Hz	250 Hz	500 Hz	1000 Hz	2000 Hz	4000 Hz	8000 Hz	
	Выпуск	43.1	54.0	55.8	59.2	56.9	53.8	46.8	63.5
	Структура	32.0	49.2	53.5	53.8	52.0	46.1	38.2	58.8
	Впуск	43.1	54.0	55.8	59.2	56.9	53.8	46.8	63.5
Мин.	общ. tot дБ(A)	39.3	50.6	54.2	55.9	53.1	47.8	41.5	60
		125 Hz	250 Hz	500 Hz	1000 Hz	2000 Hz	4000 Hz	8000 Hz	
	Выпуск	36.1	46.9	50.1	52.4	49.5	44.4	38.2	56.5
	Структура	25.0	42.1	47.8	46.9	44.6	36.8	29.6	52.0
	Впуск	36.1	46.9	50.1	52.4	49.5	44.4	38.2	56.5

4TW60227-1 (Лист 5/7)

Уровни звуковой мощности, измеренные при ВСД = 0 Па

FWD16		125 Hz	250 Hz	500 Hz	1000 Hz	2000 Hz	4000 Hz	8000 Hz	Общий Lw
Макс.	общ. tot дБ(A)	61.0	70.5	70.0	72.5	71.1	69.6	63.8	78
		125 Hz	250 Hz	500 Hz	1000 Hz	2000 Hz	4000 Hz	8000 Hz	
	Выпуск	57.8	66.8	65.9	68.9	67.4	66.2	60.5	74.5
	Структура	46.7	62.0	63.6	63.5	62.5	58.6	51.9	69.4
	Впуск	57.8	66.8	65.9	68.9	67.4	66.2	60.5	74.5
Средн.	общ. tot дБ(A)	58.3	65.1	67.1	67.9	65.8	64.2	56.7	73
		125 Hz	250 Hz	500 Hz	1000 Hz	2000 Hz	4000 Hz	8000 Hz	
	Выпуск	55.2	61.4	63.0	64.3	62.1	60.8	53.4	69.8
	Структура	44.1	56.5	60.7	58.9	57.2	53.2	44.8	65.0
	Впуск	55.2	61.4	63.0	64.3	62.1	60.8	53.4	69.8
Мин.	общ. tot дБ(A)	52.1	61.3	62.3	63.8	62.6	60.7	49.1	69
		125 Hz	250 Hz	500 Hz	1000 Hz	2000 Hz	4000 Hz	8000 Hz	
	Выпуск	48.9	57.7	58.2	60.3	58.9	57.4	45.8	65.7
	Структура	37.8	52.8	55.9	54.8	54.0	49.7	37.2	60.9
	Впуск	48.9	57.7	58.2	60.3	58.9	57.4	45.8	65.7

4TW60227-1 (Лист 6/7)

Уровни звуковой мощности, измеренные при ВСД = 0 Па

9 Данные по шуму

9 - 1 Спектр звуковой мощности - 2- трубный / 4-трубный

FWD18		125 Hz	250 Hz	500 Hz	1000 Hz	2000 Hz	4000 Hz	8000 Hz	Общий Lw
Макс.	общ. tot дБ(А)	61.0	70.5	70.0	72.5	71.1	69.6	63.8	78
		125 Hz	250 Hz	500 Hz	1000 Hz	2000 Hz	4000 Hz	8000 Hz	
	Выпуск	57.8	66.8	65.9	68.9	67.4	66.2	60.5	74.5
	Структура	46.7	62.0	63.6	63.5	62.5	58.6	51.9	69.4
	Впуск	57.8	66.8	65.9	68.9	67.4	66.2	60.5	74.5
Средн.	общ. tot дБ(А)	58.3	65.1	67.1	67.9	65.8	64.2	56.7	73
		125 Hz	250 Hz	500 Hz	1000 Hz	2000 Hz	4000 Hz	8000 Hz	
	Выпуск	55.2	61.4	63.0	64.3	62.1	60.8	53.4	69.8
	Структура	44.1	56.5	60.7	58.9	57.2	53.2	44.8	65.0
	Впуск	55.2	61.4	63.0	64.3	62.1	60.8	53.4	69.8
Мин.	общ. tot дБ(А)	52.1	61.3	62.3	63.8	62.6	60.7	49.1	69
		125 Hz	250 Hz	500 Hz	1000 Hz	2000 Hz	4000 Hz	8000 Hz	
	Выпуск	48.9	57.7	58.2	60.3	58.9	57.4	45.8	65.7
	Структура	37.8	52.8	55.9	54.8	54.0	49.7	37.2	60.9
	Впуск	48.9	57.7	58.2	60.3	58.9	57.4	45.8	65.7

4TW60227-1 (Лист 7/7)

Уровни звуковой мощности, измеренные при ВСД = 0 Па

10 Установка

10 - 1 Метод установки

ПЕРЕД УСТАНОВКОЙ

Установку и техническое обслуживание оборудования следует выполнять только техническим персоналом, имеющим квалификацию для выполнения работ на данном типе машины, согласно соответствующим местным и национальным правилам.

При получении оборудования проверьте его состояние и убедитесь в отсутствии повреждений, полученных при транспортировке. Для установки и инструкции по использованию аксессуаров смотрите соответствующие листки технических данных.

ПРЕДПОЛАГАЕМЫЕ УСЛОВИЯ ИСПОЛЬЗОВАНИЯ И ЭКСПЛУАТАЦИОННЫЕ ОГРАНИЧЕНИЯ

Компания не берет на себя ответственность, если оборудование установлено неквалифицированным персоналом, если оно используется неправильно либо в недопустимых условиях, если техническое обслуживание не проводится так, как предусмотрено в настоящем руководстве, либо если не используются оригинальные запасные части. Описание эксплуатационных ограничений приводится в соответствующей главе. Любое иное использование считается неправильным.

Необходимо сохранять оборудование внутри упаковки до тех пор, пока не будет подготовлена его установка, чтобы не допустить попадания пыли в оборудование.

Воздух, всасываемый оборудованием, всегда необходимо фильтровать. Там, где это возможно, нужно использовать специальные аксессуары.

Если установка не используется в зимний период, то нужно слить воду из системы, чтобы не допустить повреждений из-за образования льда. Если используются антифризы, то нужно проверить их температуру замерзания.

Не заменять внутреннюю проводку или другие части оборудования.

ПРЕДОСТЕРЕЖЕНИЕ ПРИ УСТАНОВКЕ:

На фанкойле нужно установить выключатель (IL) и/или все элементы дистанционного управления в недоступном месте для лиц, находящихся в ванной или душевой.

Устройства FWD можно устанавливать в горизонтальном или вертикальном положении. Проверьте, чтобы заданная установка соответствовала схемам, приведенным в руководстве по установке устройства, в котором обе возможные конфигурации, M или AB, подходят для обогрева и охлаждения.

AA (ВОЗДУХОЗАБОР НА ОДНОЙ ЛИНИИ - ПОДАЧА НА ОДНОЙ ЛИНИИ)

AB (ВСАСЫВАНИЕ ВОЗДУХА ПОД УГЛОМ 90° - ВЫПУСК ВОЗДУХА НА ОДНОЙ ЛИНИИ)

КОНФИГУРАЦИЯ устройства

Эти устройства поставляются всегда с конфигурацией AA, но положение воздухозабора может меняться во время установки.

ЗАКРЕПЛЕНИЕ устройства

Закреплять стандартное устройство к потолку или стене, используя не менее 4 из 6 пазов.;

Для горизонтальных установок (потолочных) рекомендуется использовать резьбовые стержни на M8, винтовые анкерные болты, подходящие для веса машины, а также предусмотреть установку в нужном положении с помощью 2 болтов M8 и шайбы, диаметр которой подходит для ввода в паз и крепления устройства.

Перед затяжкой контргайки отрегулируйте зажим основной гайки так, чтобы оборудование имело правильный наклон, т.е. улучшало выпуск конденсата.

Правильный наклон достигается установкой воздухозабора под углом вниз относительно подачи, до достижения разницы по уровню приблизительно 10 мм от одного конца к другому. Выполнить подключения гидравлической системы к теплообменнику, а в случае охлаждения - и к выпуску конденсата.

Использовать одно из двух сливных отверстий дополнительного бака, которое видно с внешней стороны боковых панелей устройства и вертикального выпуска конденсата.

Для вертикальных установок (настенных) устройство необходимо закрепить так, чтобы вода могла вытекать в направлении используемого выпуска конденсата. Между двумя боковыми панелями достаточно сделать наклон, равный разнице по уровню приблизительно 5 мм. Две трубки выпуска конденсата главного бака расположены внутри боковых панелей; доступ к ним возможен через мембранный канал, который следует отперфорировать для того, чтобы пропустить через него выпускную трубку. Рекомендуется не снимать вышеуказанный канал, поскольку он предохраняет от повреждения трубки выпуска конденсата, которое может произойти со временем из-за острой кромки отверстия на боковой панели.

Для подключения устройства к линии выпуска конденсата нужно использовать гибкую резиновую трубку, прикрепив ее к выбранной выпускной трубке (f 3/8") с помощью металлического зажима (использовать выпуск, расположенный на стороне гидравлических подключений). Для того чтобы облегчить слив конденсата, необходимо обеспечить наклон выпускной трубки вниз величиной не менее 30 мм/м, убедившись, что весь ее путь свободен, отсутствуют изгибы или закупоривания.

4TW60229-3 (Лист 1/4)

10 Установка

10 - 1 Метод установки

Некоторые правила, которые необходимо выполнять

Проводить выпуск воздуха из теплообменника при остановленных насосах, с помощью воздушных клапанов, расположенных около подключений самого теплообменника.

При устройстве системы каналов рекомендуется установить соединения для демпфирования колебаний между системой каналов и устройством. Если Вы желаете установить в качестве аксессуара модуль электрического сопротивления, то поставляемое соединение для демпфирования колебаний должно быть теплостойким. Систему каналов, особенно каналов подачи, следует изолировать с помощью материала, предотвращающего конденсацию. Необходимо предусмотреть контрольную панель, расположенную рядом с оборудованием, для операций технического обслуживания и очистки.

Установить пульт управления на стене. Выбрать положение, обеспечивающее легкий доступ для установки функций и, если это предусмотрено, для снятия показаний температуры. Старайтесь избегать выбора положения, при котором оборудование подвергается непосредственному воздействию солнечного света, либо потоков горячего или холодного воздуха; не располагайте на пути объекты, препятствующие правильному снятию показаний температуры.

ЭЛЕКТРИЧЕСКИЕ ПОДКЛЮЧЕНИЯ

Выполнять электрическую проводку необходимо после отключения электропитания, согласно соответствующим местным и национальным правилам и монтажной схеме.

Проводку должен выполнять только квалифицированный персонал.

Каждый фанкойл требует наличие выключателя (IL) на фидерной линии, при расстоянии не менее 3 мм между контактами размыкания, а также соответствующего плавкого предохранителя (F).

Потребление электроэнергии приведено на табличке технических данных, закрепленной к устройству. Аккуратно выполняйте проводку в зависимости от сочетания устройство/контроллер и в соответствии с правильной монтажной схемой, поставляемой с каждым аксессуаром. Для выполнения электрических подключений необходимо снять нижнюю панель, где расположен соединительный щиток. Силовые кабели (электропитания и управления) должны быть проложены к соединительному щитку через мембранный канал, расположенный на боковой панели машины, на стороне, противоположной гидравлическим подключениям.

ПРЕДОСТЕРЕЖЕНИЕ

ОБЩИЙ провод двигателя БЕЛЫЙ: при неправильном подсоединении двигатель может быть необратимо поврежден.

ФУНКЦИОНАЛЬНЫЕ ПРОВЕРКИ

Проверьте, чтобы оборудование было установлено так, чтобы обеспечивался требуемый наклон.

Проверьте, чтобы выпуск конденсата не был забит (отложениями камней, и т.д.).

Проверьте уплотнение гидравлических соединений.

Проверьте, чтобы контакты проводки были туго затянуты (выполнить проверку с ОТКЛЮЧЕННЫМ напряжением).

Проверьте, чтобы воздух был продут из теплообменника.

Подключите электропитание к оборудованию и проверьте его рабочую производительность.

4TW60229-3 (Лист 2/4)

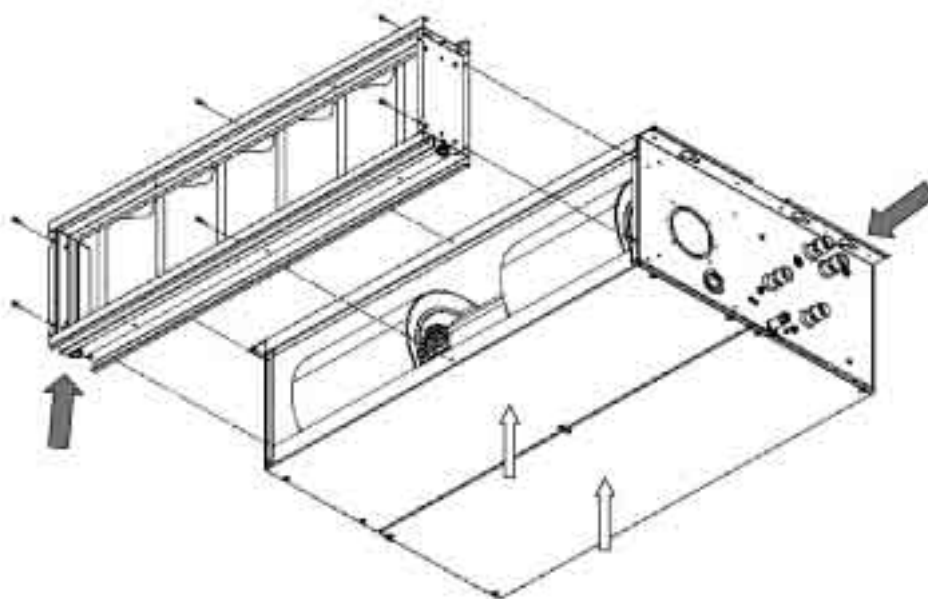
10 Установка

10 - 1 Метод установки

1. Туннельное устройство только с фильтром

Необходимо предусмотреть следующие минимальные расстояния::

- 500 мм свободного пространства на стороне точек подачи воды (трубы и подсоединения)
- 200 мм свободного пространства на противоположной стороне (для отвинчивания теплообменников или крышки вентилятора в случае ремонта)
- Предусмотреть возможность извлечения фильтра для очистки
- Предусмотреть возможность доступа к устройству для повседневного и внештатного технического обслуживания (например, при снятии лицевых панелей)



4TW60229-3 (Лист 3/4)

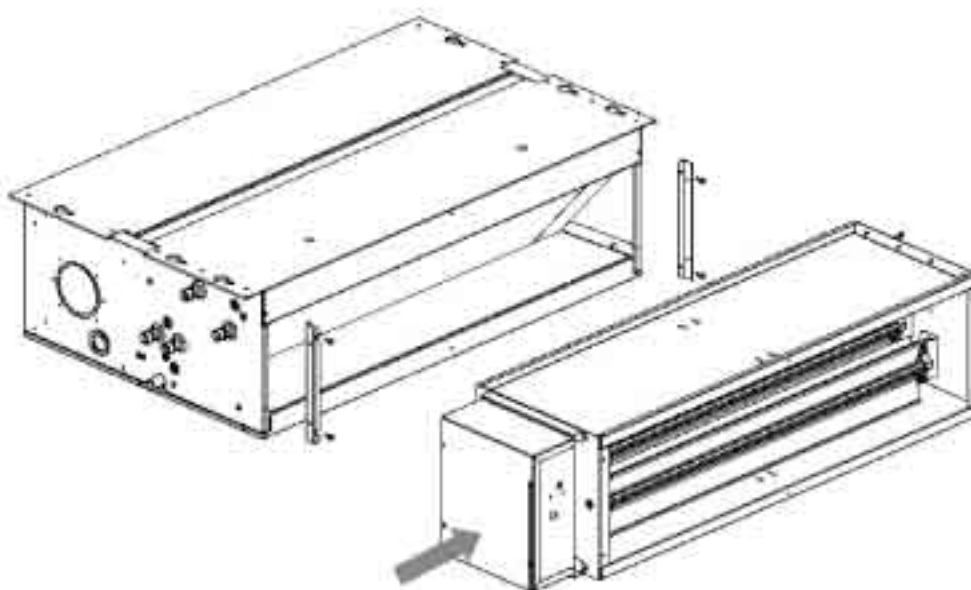
10 Установка

10 - 1 Метод установки

2. Туннельное устройство с фильтром и электронагревателем

Необходимо также предусмотреть следующее::

- 500 мм свободного пространства на стороне точек подачи воды (трубы и подсоединения), измеренного от распределительного шкафа модуля обогрева (более подробно см. технический листок вариантов - всего около 620 мм)
- 200 мм свободного пространства на противоположной стороне (для отвинчивания теплообменников или крышки вентилятора в случае ремонта)
- Предусмотреть возможность извлечения фильтра для очистки
- Предусмотреть возможность доступа к устройству для повседневного и внештатного технического обслуживания (например, при снятии лицевых панелей)



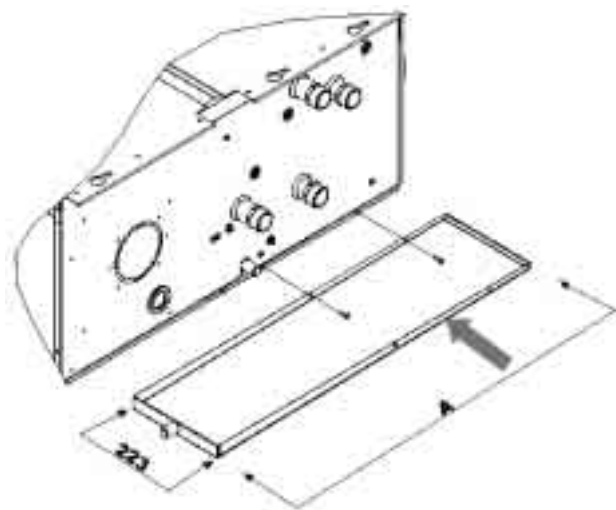
10 Установка

10 - 1 Метод установки

3. Туннельное устройство с фильтром и клапанами

Необходимо также предусмотреть следующее:

- 500 мм свободного пространства на стороне точек подачи воды (трубы и подсоединения), измеренного от трубной обвязки клапанов (более подробно см. технический листок вариантов - всего около 720 мм)
- 200 мм свободного пространства на противоположной стороне (для отвинчивания теплообменников или крышки вентилятора в случае ремонта)
- Предусмотреть возможность извлечения фильтра для очистки
- Предусмотреть возможность доступа к устройству для повседневного и внештатного технического обслуживания (например, при снятии лицевых панелей)



4TW60229-3 (Лист 4/4)

11 Рабочий диапазон

Минимальная температура воды	+5°C
Максимальная температура воды	+95°C
Максимальное рабочее давление	10 bar
Минимальная температура воздуха на впуске	-20°C
Максимальная температура воздуха на впуске	+43°C
Электропитание	230V +/-10% / 1~ / 50Hz

4TW60223-1

2

11

12 Гидравлические характеристики

12 - 2 Кривая падения давления воды Испаритель обогрев 2-трубная установка

FWD							
Расход воды л/ч	Перепад давления воды						
	FWD04	FWD06	FWD08	FWD10	FWD12	FWD16	FWD18
	kPa	kPa	kPa	kPa	kPa	kPa	kPa
100	0.59	0.37	0.25	0.13	0.13	0.09	0.1
200	2.02	1.25	0.84	0.45	0.43	0.32	0.35
300	4.12	2.57	1.72	0.92	0.88	0.65	0.71
400	6.83	4.27	2.86	1.53	1.47	1.08	1.19
500	10.12	6.32	4.24	2.27	2.19	1.6	1.76
600	13.94	8.71	5.85	3.14	3.02	2.22	2.44
700	18.28	11.42	7.67	4.12	3.97	2.92	3.2
800	23.12	14.45	9.69	5.21	5.02	3.69	4.06
900	28.45	17.77	11.92	6.41	6.17	4.55	5
1000	34.23	21.39	14.35	7.71	7.43	5.48	6.02
1100	40.48	25.29	16.97	9.11	8.79	6.47	7.11
1200	47.17	29.48	19.78	10.62	10.24	7.54	8.29
1300	54.29	33.94	22.77	12.23	11.78	8.68	9.54
1400	61.84	38.66	25.94	13.93	13.42	9.89	10.87
1500	69.81	43.65	29.28	15.73	15.16	11.16	12.27
1600	78.19	48.9	32.8	17.62	16.98	12.5	13.75
1700	86.97	54.4	36.5	19.6	18.89	13.91	15.3
1800	96.15	60.15	40.36	21.67	20.89	15.38	16.92
1900	105.73	66.15	44.38	23.83	22.97	16.92	18.61
2000	-	72.39	48.57	26.08	25.14	18.52	20.37
2100	-	78.88	52.93	28.42	27.4	20.18	22.19
2200	-	85.6	57.44	30.84	29.73	21.9	24.09
2300	-	92.55	62.11	33.35	32.15	23.68	26.05
2400	-	99.74	66.93	35.94	34.65	25.53	28.08
2500	-	107.16	71.91	38.62	37.23	27.43	30.17
3000	-	-	99.07	53.21	51.3	37.8	41.59
4000	-	-	-	88.2	85.07	62.71	69
5000	-	-	-	-	-	92.83	102.16

4TW60229-1 (Лист 1/3)

2
12

12 - 2 Кривая падения давления воды Испаритель обогрев 2-трубная установка

FWD							
Расход воды л/ч	Перепад давления воды						
	FWD04	FWD06	FWD08	FWD10	FWD12	FWD16	FWD18
	kPa	kPa	kPa	kPa	kPa	kPa	kPa
100	0.51	0.32	0.22	0.12	0.11	0.08	0.09
200	1.68	1.07	0.72	0.39	0.38	0.28	0.31
300	3.4	2.16	1.46	0.78	0.76	0.56	0.62
400	5.6	3.56	2.4	1.29	1.25	0.93	1.03
500	8.25	5.24	3.53	1.9	1.84	1.37	1.51
600	11.33	7.18	4.84	2.61	2.53	1.88	2.07
700	14.81	9.39	6.32	3.4	3.3	2.45	2.71
800	18.69	11.83	7.97	4.29	4.16	3.09	3.41
900	22.95	14.52	9.77	5.26	5.1	3.79	4.18
1000	27.57	17.43	11.73	6.32	6.12	4.55	5.02
1100	32.55	20.57	13.85	7.46	7.22	5.36	5.91
1200	37.89	23.94	16.11	8.67	8.4	6.23	6.88
1300	43.56	27.51	18.51	9.97	9.65	7.14	7.9
1400	49.58	31.3	21.06	11.34	10.97	8.14	8.98
1500	55.92	35.29	23.74	12.78	12.37	9.17	10.12
1600	62.58	39.49	26.57	14.3	13.84	10.26	11.32
1700	69.57	43.89	29.52	15.89	15.37	11.4	12.57
1800	76.87	48.49	32.61	17.55	16.98	12.59	13.88
1900	84.48	53.28	35.83	19.28	18.65	13.83	15.24
2000	92.4	58.26	39.18	21.09	20.39	15.12	16.66
2100	100.61	63.43	42.66	22.95	22.2	16.45	18.14
2200	109.13	68.79	46.26	24.89	24.07	17.84	19.66
2300	-	74.34	49.99	26.9	26.01	19.27	21.24
2400	-	80.07	53.84	28.97	28.01	20.75	22.87
2500	-	85.97	57.81	31.1	30.08	22.28	24.55
3000	-	118.18	79.46	42.74	41.32	30.59	33.71
4000	-	-	-	70.61	68.24	50.5	55.63
5000	-	-	-	104.24	100.72	74.51	82.08

4TW60229-1 (Лист 2/3)

12 Гидравлические характеристики

12 - 3 Кривая падения давления воды Испаритель обогрев 4-трубная установка

FWD							
Расход воды л/ч	Перепад давления воды						
	FWD04	FWD06	FWD08	FWD10	FWD12	FWD16	FWD18
	kPa	kPa	kPa	kPa	kPa	kPa	kPa
100	0.83	0.71	0.35	0.35	0.13	0.1	0.1
200	2.75	2.36	1.16	1.16	0.42	0.33	0.33
300	5.55	4.76	2.34	2.34	0.85	0.67	0.67
400	9.14	7.84	3.84	3.84	1.39	1.1	1.1
500	13.48	11.54	5.65	5.65	2.05	1.61	1.61
600	18.51	15.83	7.75	7.75	2.81	2.21	2.21
700	24.21	20.7	10.13	10.13	3.66	2.88	2.88
800	30.56	26.1	12.77	12.77	4.62	3.63	3.63
900	37.52	32.04	15.68	15.68	5.66	4.45	4.45
1000	45.09	38.49	18.83	18.83	6.8	5.34	5.34
1100	53.25	45.44	22.22	22.22	8.02	6.29	6.29
1200	61.98	52.88	25.85	25.85	9.33	7.32	7.32
1300	71.27	60.8	29.72	29.72	10.72	8.41	8.41
1400	81.11	69.18	33.81	33.81	12.19	9.56	9.56
1500	91.5	78.03	38.13	38.13	13.74	10.78	10.78
1600	102.41	87.32	42.67	42.67	15.37	12.06	12.06
1700	-	97.06	47.42	47.42	17.08	13.39	13.39
1800	-	107.24	52.39	52.39	18.87	14.79	14.79
1900	-	-	57.57	57.57	20.73	16.25	16.25
2000	-	-	62.96	62.96	22.67	17.76	17.76
2500	-	-	92.92	92.92	33.44	26.19	26.19
3000	-	-	-	-	45.95	35.98	35.98
3500	-	-	-	-	60.12	47.06	47.06
4000	-	-	-	-	75.89	59.4	59.4
4500	-	-	-	-	93.21	72.95	72.95
5000	-	-	-	-	112.04	87.67	87.67

4TW60229-1 (Лист 3/3)

СОДЕРЖАНИЕ

FWB

1	Характеристики	82
2	Технические характеристики	83
	Номинальная производительность и номинальная потребляемая мощность	83
	Технические характеристики	84
	Электрические характеристики	87
3	Электрические параметры	88
4	Дополнительные функции	89
5	Таблицы мощности	90
	Таблицы мощности, охлаждение - 2-трубная установка	90
	Таблицы мощности, с гликолем для охлаждения в технологических процессах	92
	Таблицы мощности, обогрев - 2-трубная установка	93
	Мощность обогрева Дополнительный теплообменник	95
	Потребление электроэнергии	97
	Поправочный коэффициент мощности	99
6	Чертеж в масштабе и центр тяжести	100
	Чертеж в масштабе	100
7	Монтажная схема	101
	Монтажная схема	101
8	Данные по шуму	102
	Спектр звуковой мощности - 2-трубная установка	102
9	Установка	105
	Метод установки	105
10	Рабочий диапазон	107
11	Кривая падения давления воды	
	Испаритель	108
	Кривая падения давления воды Испаритель Охлаждение 2-трубная установка	108
	Кривая падения давления воды Испаритель обогрев 2-трубная установка	108
	Кривая падения давления воды Испаритель Дополнительный теплообменник	109

1 Характеристики

- Высота блоков только 240 мм для всех размеров
- 3, 4 или 6-рядный охлаждающий теплообменник
- Дренажный поддон для сбора конденсата из следующих компонентов: теплообменник и регулирующие клапаны
- 7-скоростной электродвигатель (с термозащитой на обмотках)
- Для всех 7-скоростных электродвигателей выполнена заводская разводка на клеммной колодке распределительной коробки
- Стандартный воздушный фильтр: снимается снизу



3

1

2 Технические характеристики

2-1 НОМИНАЛЬНАЯ ПРОИЗВОДИТЕЛЬНОСТЬ И НОМИНАЛЬНАЯ ПОТРЕБЛЯЕМАЯ МОЩНОСТЬ			FWB02AT	FWB03AT	FWB04AT	
Потребляемая мощность	Высокий	Вт	106	106	106	
	Средний	Вт	56	56	56	
	Низкий	Вт	34	34	34	
Холодопроизводительность	Общая мощность	Выс.	кВт	2.61	3.14	3.49
		Средн.	кВт	2.01	2.42	2.64
		Низк.	кВт	1.34	1.50	1.67
	Ощутимая мощность	Выс.	кВт	1.88	2.16	2.34
		Средн.	кВт	1.46	1.66	1.77
		Низк.	кВт	0.95	1.02	1.10
Мощность обогрева	Выс.	кВт	5.47	6.01	6.47	
	Средн.	кВт	4.32	4.66	4.93	
	Низк.	кВт	2.77	2.91	3.00	
Мощность обогрева (4-трубная установка)	Выс.	кВт	3.14	3.14	3.14	
	Средн.	кВт	2.68	2.68	2.68	
	Низк.	кВт	1.95	1.95	1.95	

2-1 НОМИНАЛЬНАЯ ПРОИЗВОДИТЕЛЬНОСТЬ И НОМИНАЛЬНАЯ ПОТРЕБЛЯЕМАЯ МОЩНОСТЬ			FWB05AT	FWB06AT	FWB07AT	
Потребляемая мощность	Высокий	Вт	192	192	192	
	Средний	Вт	143	143	143	
	Низкий	Вт	76	76	76	
Холодопроизводительность	Общая мощность	Выс.	кВт	5.08	5.45	6.47
		Средн.	кВт	3.99	4.12	4.96
		Низк.	кВт	2.12	2.43	2.67
	Ощутимая мощность	Выс.	кВт	3.60	3.87	4.40
		Средн.	кВт	2.84	2.96	3.37
		Низк.	кВт	1.52	1.67	1.78
Мощность обогрева	Выс.	кВт	10.31	11.39	12.28	
	Средн.	кВт	8.20	8.92	9.48	
	Низк.	кВт	4.56	4.77	4.94	
Мощность обогрева (4-трубная установка)	Выс.	кВт	5.99	5.99	5.99	
	Средн.	кВт	5.14	5.14	5.14	
	Низк.	кВт	3.38	3.38	3.38	

2-1 НОМИНАЛЬНАЯ ПРОИЗВОДИТЕЛЬНОСТЬ И НОМИНАЛЬНАЯ ПОТРЕБЛЯЕМАЯ МОЩНОСТЬ			FWB08AT	FWB09AT	FWB10AT	
Потребляемая мощность	Высокий	Вт	294	294	294	
	Средний	Вт	193	193	193	
	Низкий	Вт	155	155	155	
Холодопроизводительность	Общая мощность	Выс.	кВт	7.57	8.67	10.34
		Средн.	кВт	5.41	6.08	7.08
		Низк.	кВт	4.18	4.64	5.35
	Ощутимая мощность	Выс.	кВт	5.23	5.96	6.90
		Средн.	кВт	3.78	4.20	4.72
		Низк.	кВт	2.95	3.21	3.57
Мощность обогрева	Выс.	кВт	15.05	16.85	18.78	
	Средн.	кВт	10.94	11.97	12.93	
	Низк.	кВт	8.63	9.29	9.85	
Мощность обогрева (4-трубная установка)	Выс.	кВт	12.80	12.80	12.80	
	Средн.	кВт	9.55	9.55	9.55	
	Низк.	кВт	7.67	7.67	7.67	

2 Технические характеристики

2-2 ТЕХНИЧЕСКИЕ ХАРАКТЕРИСТИКИ				FWB02AT	FWB03AT	FWB04AT
Размеры	Блок	Высота	мм	239	239	239
		Ширина	мм	1039	1039	1039
		Глубина	мм	609	609	609
	Блок с насадкой	Высота	мм	305	305	305
		Ширина	мм	1100	1100	1100
		Глубина	мм	650	650	650
Вес	Вес установки		кг	23	24	26
	Эксплуатационный вес		кг	24	26	28
	Вес брутто		кг	26	27	29
Материал				Оцинкованный листовой металл		
Уровень шума	Уровень звукового давления	Высокий	дБ(A)	46.5	46.5	46.5
		Средний	дБ(A)	34.5	34.5	34.5
		Низкий	дБ(A)	24.5	24.5	24.5
	Уровень звуковой мощности	Высокий	дБ(A)	58	58	58
		Средний	дБ(A)	46	46	46
		Низкий	дБ(A)	36	36	36
Расход воды	Охлаждение		л/ч	448	539	598
	Обогрев		л/ч	480	527	567
	Доп. теплообменник		л/ч	275	275	275
Перепад давлений воды	Охлаждение		кПа	8	14	11
	Нагрев		кПа	7	10	8
	Доп. теплообменник		кПа	3	3	3
Вентилятор	Тип			Центробежный - лопасти, изогнутые вперед - напрямую сопряжен с вентилятором		
	Расход воздуха	Высокий	м³/ч	400	400	400
		Средний	м³/ч	300	300	300
		Низкий	м³/ч	180	180	180
	Возможное давление	Выс.	Па	71	71	71
		Средн.	Па	29	29	29
		Низк.	Па	20	20	20
Скорость				7 скоростей (выс. = 7, средн. = 4, низк. = 1)		
Количество				1	1	1
Двигатель				Закрытая индукция, класс изоляции В, тепловой выключатель обмотки		
Теплообменник	Ряды		мм	3	4	6
	Секции		мм	3	3	4
	Шаг оребрения		мм	2.1	2.1	2.1
	Фронтальная поверхность		м²	0.15	0.15	0.15
	Объем воды		л	1.1	1.5	2.2
Дополнительный теплообменник	Ряды		мм	1	1	1
	Секции		мм	2	2	2
	Шаг оребрения		мм	1.8	1.8	1.8
	Фронтальная поверхность		м²	0.14	0.14	0.14
	Объем воды		л	0.4	0.4	0.4
Воздушный фильтр				Стандартный фильтр класса EU2		
Материал изоляции				Класс 1 самозатухающий		
Виброизолятор				Резиновое кольцо для двигателя вентилятора		
Подсоединение труб	Станд. теплообменник		дюйм	3/4		
	Доп. теплообменник		дюйм	3/4		
Дренаж				16	16	16
Примечания				Номинальные условия охлаждения 2-трубной установки: воздух 27		
				Номинальные условия обогрева 2-трубной установки: воздух 20°CDB - температура воды на входе 70°C - температура воды на выходе 60°C		
				Уровень звуковой мощности в соответствии с ISO3741 - звуковое давление рассчитывается на расстоянии 1,5 м - Q = 2		

2 Технические характеристики

2-2 ТЕХНИЧЕСКИЕ ХАРАКТЕРИСТИКИ				FWB05AT	FWB06AT	FWB07AT
Размеры	Блок	Высота	мм	239	239	239
		Ширина	мм	1389	1389	1389
		Глубина	мм	609	609	609
	Блок с насадкой	Высота	мм	305	305	305
		Ширина	мм	1450	1450	1450
		Глубина	мм	650	650	650
Вес	Вес установки		кг	31	33	35
	Эксплуатационный вес		кг	33	35	38
	Вес брутто		кг	35	37	39
Материал				Оцинкованный листовый металл		
Уровень шума	Уровень звукового давления	Высокий	дБ(А)	48.5	48.5	48.5
		Средний	дБ(А)	40.5	40.5	40.5
		Низкий	дБ(А)	25.5	25.5	25.5
	Уровень звуковой мощности	Высокий	дБ(А)	60	60	60
		Средний	дБ(А)	52	52	52
		Низкий	дБ(А)	37	37	37
Расход воды	Охлаждение		л/ч	873	936	1111
	Обогрев		л/ч	904	999	1077
	Доп. теплообменник		л/ч	526	526	526
Перепад давлений воды	Охлаждение		кПа	15	8	14
	Нагрев		кПа	12	7	10
	Доп. теплообменник		кПа	5	5	5
Вентилятор	Тип			Центробежный - лопасти, изогнутые вперед - напрямую сопряжен с вентилятором		
	Расход воздуха	Высокий	м³/ч	800	800	800
		Средний	м³/ч	600	600	600
		Низкий	м³/ч	300	300	300
	Возможное давление	Выс.	Па	65	65	65
		Средн.	Па	44	44	44
		Низк.	Па	23	23	23
	Скорость			7 скоростей (выс. = 7, средн. = 4, низк. = 1)		
Количество			2	2	2	
Двигатель				Закрытая индукция, класс изоляции В, тепловой выключатель обмотки		
Теплообменник	Ряды	мм	3	4	6	
	Секции	мм	4	6	6	
	Шаг оребрения	мм	2.1	2.1	2.5	
	Фронтальная поверхность	м²	0.22	0.22	0.22	
	Объем воды	л	1.6	2.1	3.2	
Дополнительный теплообменник	Ряды	мм	1	1	1	
	Секции	мм	3	3	3	
	Шаг оребрения	мм	1.8	1.8	1.8	
	Фронтальная поверхность	м²	0.24	0.24	0.24	
	Объем воды	л	0.6	0.6	0.6	
Воздушный фильтр				Стандартный фильтр класса EU2		
Материал изоляции				Класс 1 самозатухающийся		
Виброизолятор				Резиновое кольцо для двигателя вентилятора		
Подсоединение труб	Станд. теплообменник		дюйм	3/4		
	Доп. теплообменник		дюйм	3/4		
Дренаж			мм	16	16	16
Примечания				Номинальные условия охлаждения 2-трубной установки: воздух 27		
				Номинальные условия обогрева 2-трубной установки: воздух 20°CDB - температура воды на входе 70°C - температура воды на выходе 60°C		
				Уровень звуковой мощности в соответствии с ISO3741 - звуковое давление рассчитывается на расстоянии 1,5 м - Q = 2		

3

2

2 Технические характеристики

2-2 ТЕХНИЧЕСКИЕ ХАРАКТЕРИСТИКИ				FWB08AT	FWB09AT	FWB10AT
Размеры	Блок	Высота	мм	239	239	239
		Ширина	мм	1739	1739	1739
		Глубина	мм	609	609	609
	Блок с насадкой	Высота	мм	305	305	305
		Ширина	мм	1800	1800	1800
		Глубина	мм	650	650	650
Вес	Вес установки		кг	43	45	48
	Эксплуатационный вес		кг	45	48	52
	Вес брутто		кг	47	50	54
Материал				Оцинкованный листовой металл		
Уровень шума	Уровень звукового давления	Высокий	дБ(А)	57.5	57.5	57.5
		Средний	дБ(А)	46.5	46.5	46.5
		Низкий	дБ(А)	41.5	41.5	41.5
	Уровень звуковой мощности	Высокий	дБ(А)	69	69	69
		Средний	дБ(А)	58	58	58
		Низкий	дБ(А)	53	53	53
Расход воды	Охлаждение		л/ч	1299	1488	1774
	Обогрев		л/ч	1319	1479	1647
	Доп. теплообменник		л/ч	1123	1123	1123
Перепад давлений воды	Охлаждение		кПа	21	21	26
	Нагрев		кПа	16	15	18
	Доп. теплообменник		кПа	8	8	8
Вентилятор	Тип			Центробежный - лопасти, изогнутые вперед - напрямую сопряжен с вентилятором		
	Расход воздуха	Высокий	м³/ч	1200	1200	1200
		Средний	м³/ч	800	800	800
		Низкий	м³/ч	600	600	600
	Возможное давление	Выс.	Па	59	59	59
		Средн.	Па	43	43	43
		Низк.	Па	29	29	29
Скорость				7 скоростей (выс. = 7, средн. = 4, низк. = 1)		
Количество				3	3	3
Двигатель				Closed induction, B class insulation, winding thermal cut-out		
Теплообменник	Ряды		мм	3	4	6
	Секции		мм	5	6	6
	Шаг оребрения		мм	2.1	2.1	2.1
	Фронтальная поверхность		м²	0.29	0.29	0.29
	Объем воды		л	2.1	2.8	4.2
Дополнительный теплообменник	Ряды		мм	2	2	2
	Секции		мм	6	6	6
	Шаг оребрения		мм	2.1	2.1	2.1
	Фронтальная поверхность		м²	0.35	0.35	0.35
	Объем воды		л	1.7	1.7	1.7
Воздушный фильтр				Стандартный фильтр класса EU2		
Материал изоляции				Класс 1 самозатухающийся		
Виброизолятор				Резиновое кольцо для двигателя вентилятора		
Подсоединение труб	Станд. теплообменник		дюйм	3/4		
	Доп. теплообменник		дюйм	1	1	1
Дренаж				16	16	16
Примечания				Номинальные условия охлаждения 2-трубной установки: воздух 27		
				Номинальные условия обогрева 2-трубной установки: воздух 20°CDB - температура воды на входе 70°C - температура воды на выходе 60°C		
				Уровень звуковой мощности в соответствии с ISO3741 - звуковое давление рассчитывается на расстоянии 1,5 м - Q = 2		

3

2

2 Технические характеристики

2-3 ЭЛЕКТРИЧЕСКИЕ ХАРАКТЕРИСТИКИ			FWB02AT	FWB03AT	FWB04AT
Входной ток	Выс.	A	0.51	0.51	0.51
	Средн.	A	0.30	0.30	0.30
	Низк.	A	0.20	0.20	0.20
Требуемое электропитание		V / f / Hz	230/1/50		
Требуемые предохранители		A	1	1	1
Требуемое сечение провода		мм ²	1.5	1.5	1.5
Электронагреватель	Входная мощность	кВт	2	2	2
	Ток	A	8.7	8.7	8.7
	Электропитание	V / f / Hz	230/1/50		
Примечания			Потребление электроэнергии для сервоклапана составляет 5 Вт (пиковое) только при открытии Более подробно условные соединения приведены на сайте http://extranet.daikineurope.com , выберите. "E-Data Books". Затем щелкните на наименование нужного документа.		

2-3 ЭЛЕКТРИЧЕСКИЕ ХАРАКТЕРИСТИКИ			FWB05AT	FWB06AT	FWB07AT
Входной ток	Выс.	A	0.94	0.94	0.94
	Средн.	A	0.70	0.70	0.70
	Низк.	A	0.40	0.40	0.40
Требуемое электропитание		V / f / Hz	230/1/50		
Требуемые предохранители		A	2	2	2
Требуемое сечение провода		мм ²	1.5	1.5	1.5
Электронагреватель	Входная мощность	кВт	2.5	2.5	2.5
	Ток	A	10.9	10.9	10.9
	Электропитание	V / f / Hz	230/1/50		
Примечания			Потребление электроэнергии для сервоклапана составляет 5 Вт (пиковое) только при открытии Более подробно условные соединения приведены на сайте http://extranet.daikineurope.com , выберите. "E-Data Books". Затем щелкните на наименование нужного документа.		

2-3 ЭЛЕКТРИЧЕСКИЕ ХАРАКТЕРИСТИКИ			FWB08AT	FWB09AT	FWB10AT
Входной ток	Выс.	A	1.28	1.28	1.28
	Средн.	A	0.90	0.90	0.90
	Низк.	A	0.70	0.70	0.70
Требуемое электропитание		V / f / Hz	230/1/50		
Требуемые предохранители		A	2	2	2
Требуемое сечение провода		мм ²	1.5	1.5	1.5
Электронагреватель	Входная мощность	кВт	3	3	3
	Ток	A	13	13	13
	Электропитание	V / f / Hz	230/1/50		
Примечания			Потребление электроэнергии для сервоклапана составляет 5 Вт (пиковое) только при открытии Более подробно условные соединения приведены на сайте http://extranet.daikineurope.com , выберите. "E-Data Books". Затем щелкните на наименование нужного документа.		

3 Электрические параметры

FWB		Потребляемая мощность электрического нагревателя	Поглощение тока	Электропитание
Установка	Электрический нагреватель	kW	A	V / f / Hz
FWB02AT		2.0	8.7	230 - 1 - 50
FWB03AT		2.0	8.7	
FWB04AT		2.0	8.7	
FWB05AT		2.5	10.9	
FWB06AT		2.5	10.9	
FWB07AT		2.5	10.9	
FWB08AT		3.0	13.0	
FWB09AT		3.0	13.0	
FWB10AT		3.0	13.0	

4TW60298-1

3

3

4 Дополнительные функции

FWB	02	03	04	05	06	07	08	09	10	Комментарии	
Дополнительный теплообменник	EАН04А6			EАН07А6			EАН10А6				
3-путевой клапан, охлаждение h/e	Заводской монтаж										
ограничение мощности	E2MV307А6						E2MV310А6				
2-путевой клапан, охлаждение h/e	Заводской монтаж										
2-путевой клапан, доп. h/e	E2MV207А6						E2MC210А6				
Электрический нагреватель	Заводской монтаж										
Термостат останова вентилятора	YFSTA6										
Интерфейс электропитания	-						EPIA6				*
Интерфейс главный/подчиненный	EPIMSA6										
Электронный контроллер - дистанционный	ECFWER6										

* Совместно с ECFWER6, EPIA6 или EPIMSA6 необходимо установить для FWB 08-10

4TW60299-2A (Лист 1/2)

3

4

FWB		Дополнительный теплообменник	3-путевой клапан, доп. h/e	2-путевой клапан, доп. h/e	Термостат останова вентилятора	Интерфейс электропитания	Интерфейс главный/подчиненный	Электронный контроллер - дистанционный
		EАН.А6	E2MV3.А6	E2MV2.А6	YFSTA6	EPIA6	EPIMSA6	ECFWER6
Дополнительный теплообменник	EАН.А6		X	X	X *	X	X	X
3-путевой клапан, доп. h/e	E2MV3.А6	X				X	X	X
2-путевой клапан, доп. h/e	E2MV2.А6	X				X	X	
Термостат останова вентилятора	YFSTA6					X *	X *	
Интерфейс электропитания	EPIA6	X	X	X	X *			X
Интерфейс главный/подчиненный	EPIMSA6	X	X					X
Электронный контроллер - дистанционный	ECFWER6	X	X			X	X	

* = FWB используется только для обогрева

4TW60299-2A (Лист 2/2)

5 Таблицы мощности

5 - 1 Таблицы мощности, охлаждение - 2-трубная установка

Температура воздуха (°C DB - °C WB)		25 - 18																			
		6 - 11				7 - 12				8 - 13				9 - 14							
Модель	Расход воздуха на входе (м³/h)	Общая мощность охлаждения		Перепад давления воды (kPa)	Мощность охлаждения по сухому телу		Расход воды (ℓ/h)	Общая мощность охлаждения		Перепад давления воды (kPa)	Мощность охлаждения по сухому телу		Расход воды (ℓ/h)	Общая мощность охлаждения		Перепад давления воды (kPa)	Мощность охлаждения по сухому телу		Расход воды (ℓ/h)	Перепад давления воды (kPa)	
		W	W		W	W		W	W		W	W		W	W		W	W			W
FWB02	300	1900	1350	326	4	1590	1230	273	3	1410	1150	242	3	1230	1080	211	2				
	400	2490	1750	427	7	2130	1610	366	5	1710	1440	294	4	1400	1330	240	3				
	500	3020	2120	517	10	2610	1960	448	8	2150	1770	368	5	1760	1760	303	4				
	300	2320	1560	398	8	2060	1440	353	6	1760	1320	302	5	1460	1200	250	3				
FWB03	400	3020	2030	518	13	2690	1890	461	10	2320	1730	398	8	1890	1560	325	6				
	500	3670	2470	630	18	3270	2300	561	15	2880	2120	487	11	2340	1920	402	8				
	300	2540	1670	436	6	2270	1550	390	5	2000	1430	344	4	1770	1340	304	3				
	400	3360	2210	576	10	3020	2060	518	8	2640	1890	453	7	2190	1710	377	5				
FWB05	500	4140	2740	710	15	3730	2550	639	12	3270	2350	561	10	2750	2140	473	7				
	600	3810	2650	653	9	3300	2440	566	7	2700	2210	464	5	2170	2170	372	3				
	800	4870	3370	834	14	4250	3120	729	11	3560	2850	611	8	2710	2530	465	5				
	1000	5830	4020	1000	19	5100	3730	875	15	4300	3420	739	11	3380	3070	581	7				
FWB06	600	3870	2740	663	4	3280	2500	562	3	2910	2350	499	3	2530	2200	434	2				
	800	5180	3610	889	7	4410	3290	757	5	3360	2870	577	3	2870	2690	493	2				
	1000	6360	4380	1091	10	5480	4020	940	8	4450	3610	763	5	3680	3680	632	4				
	600	4770	3180	817	8	4230	2940	727	7	3620	2680	622	5	3050	2450	523	4				
FWB07	800	6230	4150	1069	13	5560	3860	955	11	4830	3550	829	9	3970	3200	681	6				
	1000	7600	5070	1304	19	6800	4720	1167	16	5920	4550	1017	12	4930	3950	847	9				
	1000	6250	4250	1072	15	5470	3930	939	12	4600	3590	790	9	3540	3180	607	5				
	1200	7260	4910	1245	19	6370	4550	1093	15	5390	4160	926	11	4260	3730	732	7				
FWB08	1400	8200	5510	1406	24	7210	5110	1237	19	6130	4690	1052	14	4900	4220	841	9				
	1000	7120	4800	1220	15	6290	4450	1080	12	5380	4080	923	9	4280	3640	736	6				
	1200	8330	5610	1428	19	7380	5210	1267	16	6340	4780	1089	12	5150	4310	884	8				
	1400	9480	6370	1626	24	8410	5920	1443	19	7240	5440	1244	15	5930	4930	1019	10				
FWB10	1000	8430	5530	1446	19	7610	5150	1306	15	6710	4760	1153	12	5690	4330	979	9				
	1200	9970	6540	1711	25	9010	6100	1546	21	7960	5640	1367	17	6790	5150	1166	12				
	1400	11470	7510	1967	32	10360	7010	1778	26	9160	6490	1572	21	7830	5940	1345	16				

4TW60292-1 (Лист 1/6)

5 Таблицы мощности

5 - 1 Таблицы мощности, охлаждение - 2-трубная установка

27 - 19													
Температура воздуха (°C DB - °C WB)													
Температура воздуха (на входе °C - на выходе °C)													
Модель	6 - 11			7 - 12			8 - 13			9 - 14			
	Расход воздуха м³/h	Общая мощность охлаждения W	Мощность охлаждения по ощущаемому теплу W	Расход воды ℓ/h	Перепад давления воды kPa	Общая мощность охлаждения W	Мощность охлаждения по ощущаемому теплу W	Расход воды ℓ/h	Перепад давления воды kPa	Общая мощность охлаждения W	Мощность охлаждения по ощущаемому теплу W	Расход воды ℓ/h	Перепад давления воды kPa
FWB02	300	2260	1560	388	6	2010	1460	345	5	1710	1340	293	4
	400	2920	2010	501	8	2610	1880	448	8	2250	1740	386	6
	500	3530	2430	605	13	3160	2270	542	11	2740	2110	470	8
	300	2660	1760	456	10	2420	1660	415	9	2150	1540	369	7
	400	3450	2290	591	16	3140	2160	539	14	2790	2010	479	11
FWB03	500	4190	2790	719	23	3820	2630	655	19	3400	2450	583	15
	300	2880	1880	494	8	2640	1770	453	7	2370	1650	407	6
	400	3790	2490	651	13	3490	2340	598	11	3130	2190	538	9
	500	4680	3070	802	18	4290	2890	737	16	3860	2700	663	13
	600	4460	3030	765	12	3990	2840	685	10	3480	2630	597	8
FWB05	800	5670	3840	972	18	5080	3600	873	15	4460	3350	765	12
	1000	6780	4580	1162	25	6080	4300	1044	21	5340	4010	918	16
	600	4680	3200	804	6	4120	2960	706	5	3420	2680	587	3
	800	6130	4150	1053	9	5450	3870	936	8	4690	3560	805	6
	1000	7470	5020	1282	13	6670	4680	1144	11	5780	4330	993	8
FWB07	600	5450	3590	935	11	4960	3370	852	9	4430	3140	760	7
	800	7100	4680	1218	17	6470	4400	1111	14	5800	4110	995	12
	1000	8660	5700	1486	24	7900	5370	1355	20	7080	5020	1215	17
	1000	7260	4840	1245	19	6530	4540	1120	16	5740	4230	985	13
	1200	8410	5580	1444	25	7570	5230	1299	21	6670	4880	1145	16
FWB08	1400	9500	6260	1630	31	8550	5880	1468	25	7540	5480	1295	20
	1000	8190	5440	1404	19	7410	5110	1272	16	6580	4760	1129	13
	1200	9570	6350	1642	25	8670	5960	1488	21	7710	5570	1323	17
	1400	10890	7200	1868	31	9860	6770	1693	26	8770	6320	1507	21
	1000	9510	6190	1632	23	8740	5830	1500	20	7900	5460	1358	16
FWB10	1200	11260	7320	1931	31	10340	6900	1774	26	9350	6470	1606	22
	1400	12950	8410	2221	39	11890	7930	2039	34	10750	7430	1846	28

4TWM60292-1 (Лист 2/6)

5 Таблицы мощности

5 - 2 Таблицы мощности, с гликолем для охлаждения в технологических

Режим охлаждения

Процентное содержание гликоля по массе	Температура замерзания (°C)	Поправочный коэффициент мощности	Поправочный коэффициент для перепада давления
0	0	1	1.00
10	-4	0.93	1.09
20	-10	0.84	1.18
30	-16	0.76	1.27
40	-24	0.76	1.36

Режим обогрева

Процентное содержание гликоля по массе	Температура замерзания (°C)	Поправочный коэффициент мощности	Поправочный коэффициент для перепада давления
0	0	1	1.00
10	-4	0.98	1.08
20	-10	0.97	1.11
30	-16	0.94	1.22
40	-24	0.91	1.33

4TW60228-1B

Поправочные коэффициенты основаны на среднем значении (при номинальном расходе воды). Это может привести к отклонениям в зависимости от используемых условий. Программа выбора фанкойла обеспечит точные результаты при любых условиях.

3

5

5 Таблицы мощности

5 - 3 Таблицы мощности, обогрев - 2-трубная установка

Температура воздуха (°C) Температура воздуха (на входе °C - на выходе °C)		19			60 - 50			70 - 60			90 - 70		
		50 - 45			60 - 50			70 - 60			90 - 70		
Модель	Расход воздуха (м³/ч)	Мощность обогрева (W)	Расход воды (л/ч)	Перепад давления воды (kPa)	Мощность обогрева (W)	Расход воды (л/ч)	Перепад давления воды (kPa)	Мощность обогрева (W)	Расход воды (л/ч)	Перепад давления воды (kPa)	Мощность обогрева (W)	Расход воды (л/ч)	Перепад давления воды (kPa)
FWB02	300	2230	388	5	3450	301	3	4420	388	5	5950	263	2
	400	2830	493	8	4370	382	5	5600	491	7	7520	332	3
	500	3380	588	10	5220	456	6	6690	587	9	8950	395	5
	300	2420	421	7	3770	329	5	4770	419	7	6500	287	3
	400	3120	543	11	4850	424	7	6150	540	10	8340	368	5
FWB03	500	3780	657	16	5860	512	10	7450	654	14	10070	444	7
	300	2560	445	5	4010	350	3	5040	442	5	6930	306	2
	400	3360	585	9	5260	460	5	6620	581	8	9080	401	4
	500	4140	720	12	6460	565	8	8150	715	11	11140	492	6
	600	4250	739	9	6580	574	6	8400	737	9	11290	498	4
FWB05	800	5340	928	14	8230	719	8	10550	926	13	14110	623	6
	1000	6330	1100	19	9740	851	11	12520	1098	17	16880	737	8
	600	4610	802	5	7150	624	3	9140	802	4	12340	545	2
	800	5900	1026	7	9130	798	5	11660	1023	7	15690	692	3
	1000	7080	1231	10	10940	955	6	14000	1229	9	18770	829	4
FWB07	600	4930	856	8	7680	671	5	9710	852	7	13260	585	3
	800	6380	1110	12	9930	868	7	12570	1103	11	17090	755	5
	1000	7750	1348	17	12040	1053	10	15280	1341	15	20710	914	7
	1000	6770	1177	14	10450	913	9	13380	1174	13	17920	791	6
	1200	7790	1355	18	12010	1049	11	15400	1351	17	20570	908	8
FWB09	1400	8750	1522	22	13470	1177	14	17310	1518	20	23070	1018	10
	1000	7520	1307	14	11660	1018	8	14820	1301	12	20020	884	6
	1200	8740	1520	18	13540	1183	11	17250	1514	16	23240	1026	8
	1400	9910	1723	22	15320	1339	13	19570	1717	20	26290	1160	10
	1000	8270	1439	15	12920	1129	9	16280	1429	14	22270	983	7
FWB10	1200	9770	1698	20	15230	1330	13	19220	1687	18	26230	1157	9
	1400	11210	1948	26	17450	1525	16	22070	1936	23	30030	1326	11

4TW60292-1 (Лист 3/6)

5 Таблицы мощности

5 - 3 Таблицы мощности, обогрев - 2-трубная установка

Температура воздуха (°C) Температура воздуха (на входе °C - на выходе °C)		20											
		50 - 45			60 - 50			70 - 60			90 - 70		
Модель	Расход воздуха м³/h	Мощность обогрева W	Расход воды л/h	Перепад давления воды kPa	Мощность обогрева W	Расход воды л/h	Перепад давления воды kPa	Мощность обогрева W	Расход воды л/h	Перепад давления воды kPa	Мощность обогрева W	Расход воды л/h	Перепад давления воды kPa
	400	2700	470	371	4	5470	480	7	7380	326	3		
	500	3230	562	442	6	6530	573	9	8780	388	4		
FWB03	300	2310	402	320	4	4660	409	6	6380	282	3		
	400	2980	519	412	7	6010	527	10	8190	362	5		
	500	3610	628	497	9	7280	638	14	9890	436	7		
FWB04	300	2450	426	340	3	4930	432	5	6810	301	2		
	400	3220	560	446	5	6470	567	8	8920	394	4		
	500	3960	689	549	7	7960	698	11	10940	483	5		
FWB05	600	4060	707	508	8	8200	720	8	11080	489	4		
	800	5100	886	698	8	10310	904	12	13860	612	6		
	1000	6040	1051	826	11	12220	1072	16	16380	723	8		
FWB06	600	4410	766	578	12	8920	783	4	12110	535	2		
	800	5640	980	774	4	11390	999	7	15400	680	3		
	1000	6760	1176	927	6	13680	1199	9	18430	814	4		
FWB07	600	4710	819	646	10	9480	832	7	13020	575	3		
	800	6110	1062	843	7	12280	1077	10	16790	741	5		
	1000	7410	1290	1022	10	14920	1309	15	20340	898	7		
FWB08	1000	6470	1125	886	8	13060	1146	13	17590	776	6		
	1200	7440	1294	1018	11	15050	1319	16	20200	892	8		
	1400	8360	1453	1142	13	16900	1483	20	22650	1000	9		
FWB09	1000	7190	1249	988	8	14480	1271	12	19660	868	6		
	1200	8360	1453	1148	10	16850	1479	15	22810	1007	8		
	1400	9470	1646	1300	13	19110	1676	19	25810	1140	9		
FWB10	1000	7920	1377	1097	9	15900	1395	13	21880	965	7		
	1200	9340	1625	1292	12	18780	1647	18	25760	1137	9		
	1400	10720	1864	1481	15	21550	1891	22	29490	1302	11		

4TW60292-1 (Лист 4/6)

5 Таблицы мощности

5 - 4 Мощность обогрева Дополнительный теплообменник

Температура воздуха (°C) Температура воздуха (на входе °C - на выходе °C)		19											
		50 - 45			60 - 50			70 - 60			90 - 70		
Модель	Расход воздуха (м³/h)	Мощность обогрева (W)	Расход воды (ℓ/h)	Перепад давления воды (kPa)	Мощность обогрева (W)	Расход воды (ℓ/h)	Перепад давления воды (kPa)	Мощность обогрева (W)	Расход воды (ℓ/h)	Перепад давления воды (kPa)	Мощность обогрева (W)	Расход воды (ℓ/h)	Перепад давления воды (kPa)
EAH04A6	300	1350	236	3	2050	179	2	2750	241	3	3550	157	1
	400	1590	277	4	2410	211	2	3220	282	4	4160	184	2
	500	1790	312	5	2710	237	3	3610	317	4	4670	206	2
	600	2630	457	4	3990	348	3	5270	462	4	6870	303	2
EAH07A6	800	3070	533	6	4660	408	3	6140	538	5	7980	352	2
	1000	3430	596	7	5210	455	4	6870	602	7	8900	393	3
	1000	5800	1009	7	8900	778	4	11520	1011	6	15250	673	3
EAH10A6	1200	6610	1149	9	10120	885	5	13120	1150	8	17330	765	4
	1400	7350	1278	11	11260	984	6	14600	1281	10	19260	850	5

4TW60292-1 (Лист 5/6)

5 Таблицы мощности

5 - 4 Мощность обогрева Дополнительный теплообменник

Температура воздуха (°C) Температура воздуха (на входе °C - на выходе °C)		20											
		50 - 45			60 - 50			70 - 60			90 - 70		
Модель	Расход воздуха м ³ /h	Мощность обогрева W	Расход воды л/h	Перепад давления воды kPa	Мощность обогрева W	Расход воды л/h	Перепад давления воды kPa	Мощность обогрева W	Расход воды л/h	Перепад давления воды kPa	Мощность обогрева W	Расход воды л/h	Перепад давления воды kPa
EAH04A6	300	1290	224	3	1980	173	2	2680	235	3	3480	153	1
	400	1510	263	3	2330	203	2	3140	275	3	4080	180	2
	500	1700	296	4	2620	229	3	3520	309	4	4580	202	2
EAH07A6	600	2500	434	4	3860	337	2	5140	451	4	6740	298	2
	800	2920	508	5	4510	394	3	5990	526	5	7830	346	2
	1000	3270	568	7	5040	441	4	6700	588	6	8740	386	3
EAH10A6	1000	5540	963	6	8620	753	4	11250	986	6	11250	986	6
	1200	6310	1096	8	9820	858	5	12800	1123	8	12800	1123	8
	1400	7020	1220	10	10910	954	6	14260	1250	9	14260	1250	9

4TW60292-1 (Лист 6/6)

5 Таблицы мощности

5 - 5 Потребление электроэнергии

FWB02-04

Скорость	7 (Макс.)		6		5		4		3		2		1 (Мин.)	
	AP	Входная мощность	Ток	Входная мощность	Ток	Входная мощность	Ток	Входная мощность	Ток	Входная мощность	Ток	Входная мощность	Ток	Входная мощность
(Pa)	(W)	(A)	(W)	(A)	(W)	(A)	(W)	(A)	(W)	(A)	(W)	(A)	(W)	(A)
0	106	0.506	85	0.413	69	0.342	56	0.285	47	0.241	40	0.208	34	0.180
20	100	0.483	81	0.394	66	0.326	54	0.273	45	0.232	38	0.200	32	0.173
40	96	0.463	76	0.374	63	0.309	51	0.260	43	0.222	36	0.192		
60	90	0.438	71	0.355	60	0.296	49	0.250						
80	84	0.415	68	0.340	56	0.282								
100	80	0.399	65	0.326										

4TW60291-2 (2/4)

FWB05-07

Скорость	7 (Макс.)		6		5		4		3		2		1 (Мин.)	
	AP	Входная мощность	Ток	Входная мощность	Ток	Входная мощность	Ток	Входная мощность	Ток	Входная мощность	Ток	Входная мощность	Ток	Входная мощность
(Pa)	(W)	(A)	(W)	(A)	(W)	(A)	(W)	(A)	(W)	(A)	(W)	(A)	(W)	(A)
0	192	0.944	167	0.842	156	0.789	143	0.736	115	0.592	92	0.487	76	0.408
20	182	0.893	160	0.809	150	0.752	136	0.695	108	0.560	88	0.463	73	0.390
40	170	0.837	150	0.752	141	0.708	130	0.660	103	0.531	85	0.443	70	0.372
60	156	0.778	141	0.708	132	0.664	122	0.618	98	0.504	80	0.420	68	0.360
80	148	0.728	131	0.658	124	0.621	115	0.581	92	0.475	77	0.399		
100	138	0.684	122	0.613	115	0.580	107	0.545	88	0.447				

4TW60291-2 (3/4)

5 Таблицы мощности

5 - 5 Потребление электроэнергии

FWB08-10

Скорость	7 (Макс.)		6		5		4		3		2		1 (Мин.)	
	AP	Входная мощность	Ток	Входная мощность	Ток	Входная мощность	Ток	Входная мощность	Ток	Входная мощность	Ток	Входная мощность	Ток	Входная мощность
(Pa)	(W)	(A)	(W)	(A)	(W)	(A)	(W)	(A)	(W)	(A)	(W)	(A)	(W)	(A)
0	294	1.274	252	1.104	224	0.995	193	0.878	177	0.817	164	0.761	155	0.727
20	278	1.210	240	1.045	211	0.930	181	0.810	168	0.768	155	0.718	149	0.688
40	265	1.157	223	0.985	198	0.872	170	0.763	160	0.723	148	0.680	142	0.650
60	251	1.100	211	0.927	184	0.815	158	0.709	148	0.670	138	0.627	135	0.606
80	236	1.035	200	0.876	172	0.753	145	0.650	138	0.615				
100	224	0.980	186	0.815										

4TW60291-2 (4/4)

3

5

5 Таблицы мощности

5 - 6 Поправочный коэффициент мощности

ESP (Pa)	10		20		30		40		50		60		70		80		90			
	F1	F2	F1	F2	F1	F2	F1	F2	F1	F2	F1	F2	F1	F2	F1	F2	F1	F2		
FWB02	Скорость вентилятора																			
	Мин. (1)	0.83	0.85	0.67	0.74	0.51	0.62	0.35	0.46											
	Средн. (4)	0.91	0.92	0.82	0.84	0.73	0.76	0.64	0.66	0.56	0.59	0.47	0.53	0.38	0.46	0.29	0.38	0.21	0.29	0.29
FWB03	Макс. (7)	0.95	0.96	0.89	0.91	0.83	0.86	0.78	0.82	0.72	0.77	0.66	0.71	0.61	0.66	0.55	0.60	0.49	0.54	
	Мин. (1)	0.83	0.84	0.67	0.69	0.51	0.56	0.35	0.40											
	Средн. (4)	0.91	0.92	0.82	0.84	0.73	0.75	0.64	0.67	0.56	0.58	0.47	0.49	0.38	0.42	0.29	0.34	0.21	0.25	0.25
FWB04	Макс. (7)	0.95	0.95	0.89	0.91	0.83	0.86	0.78	0.81	0.72	0.76	0.66	0.71	0.61	0.65	0.55	0.59	0.49	0.53	
	Мин. (1)	0.83	0.84	0.67	0.70	0.51	0.55	0.35	0.39											
	Средн. (4)	0.91	0.91	0.82	0.83	0.73	0.74	0.64	0.65	0.56	0.57	0.47	0.50	0.38	0.42	0.29	0.33	0.21	0.24	0.24
FWB05	Макс. (7)	0.95	0.95	0.89	0.90	0.83	0.85	0.78	0.80	0.72	0.74	0.66	0.69	0.61	0.63	0.55	0.57	0.49	0.51	
	Мин. (1)	0.88	0.88	0.76	0.77	0.64	0.69	0.53	0.61	0.42	0.51	0.31	0.40							
	Средн. (4)	0.96	0.96	0.91	0.93	0.86	0.89	0.82	0.84	0.76	0.80	0.71	0.75	0.65	0.69	0.59	0.63	0.53	0.57	0.57
FWB06	Макс. (7)	0.96	0.97	0.92	0.93	0.87	0.90	0.83	0.86	0.78	0.82	0.73	0.78	0.68	0.74	0.63	0.69	0.58	0.65	
	Мин. (1)	0.88	0.92	0.76	0.83	0.64	0.74	0.53	0.64	0.42	0.53	0.31	0.40							
	Средн. (4)	0.96	0.96	0.91	0.91	0.86	0.87	0.82	0.82	0.76	0.76	0.71	0.70	0.65	0.65	0.59	0.61	0.53	0.57	0.57
FWB07	Макс. (7)	0.96	0.96	0.92	0.93	0.87	0.89	0.83	0.85	0.78	0.80	0.73	0.76	0.68	0.71	0.63	0.66	0.58	0.61	
	Мин. (1)	0.88	0.90	0.76	0.81	0.64	0.70	0.53	0.60	0.42	0.48	0.31	0.36							
	Средн. (4)	0.96	0.96	0.91	0.92	0.86	0.87	0.82	0.83	0.76	0.78	0.71	0.73	0.65	0.67	0.59	0.61	0.53	0.54	0.54
FWB08	Макс. (7)	0.96	0.96	0.92	0.93	0.87	0.89	0.83	0.85	0.78	0.81	0.73	0.76	0.68	0.71	0.63	0.67	0.58	0.62	
	Мин. (1)	0.91	0.92	0.81	0.83	0.71	0.73	0.60	0.62	0.48	0.51	0.35	0.41							
	Средн. (4)	0.93	0.94	0.85	0.88	0.77	0.81	0.68	0.73	0.59	0.64	0.49	0.54	0.38	0.42	0.25	0.31	0.40	0.48	0.48
FWB09	Макс. (7)	0.95	0.96	0.89	0.92	0.84	0.88	0.77	0.83	0.71	0.77	0.64	0.71	0.57	0.64	0.49	0.57	0.40	0.48	
	Мин. (1)	0.91	0.92	0.81	0.82	0.71	0.72	0.60	0.61	0.48	0.51	0.35	0.40							
	Средн. (4)	0.93	0.94	0.85	0.87	0.77	0.80	0.68	0.72	0.59	0.63	0.49	0.52	0.38	0.40	0.25	0.30	0.40	0.46	0.46
FWB10	Макс. (7)	0.95	0.96	0.89	0.91	0.84	0.86	0.77	0.81	0.71	0.76	0.64	0.70	0.57	0.63	0.49	0.55	0.40	0.46	
	Мин. (1)	0.91	0.91	0.81	0.82	0.71	0.72	0.60	0.60	0.48	0.50	0.35	0.38							
	Средн. (4)	0.93	0.93	0.85	0.86	0.77	0.78	0.68	0.70	0.59	0.61	0.49	0.51	0.38	0.39	0.25	0.27	0.40	0.43	0.43
Макс. (7)	0.95	0.96	0.89	0.91	0.84	0.86	0.77	0.80	0.71	0.74	0.64	0.68	0.57	0.60	0.49	0.52	0.40	0.43		

4TW60298-1

Условия

Охлаждение

Воздух: 27°C DB - 19°C WB - вода: на входе 7°C - на выходе 12°C

F1 = поправочный коэффициент расхода воздуха

2-трубная установка для обогрева

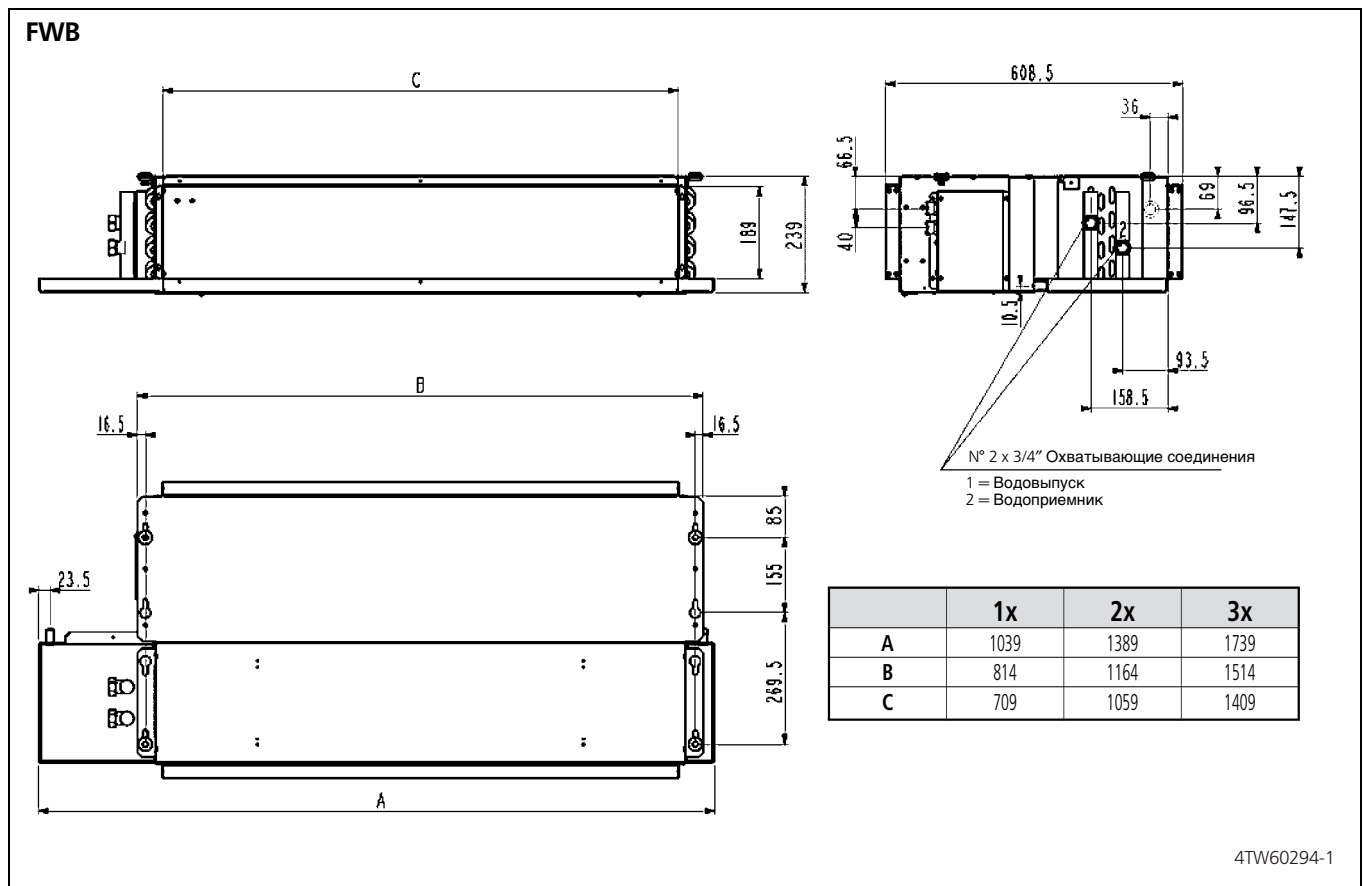
F2 = поправочный коэффициент мощности

Воздух: 20°C вода: на входе 50°C, расход воды, как и для охлаждения

Поправочные коэффициенты основаны на среднем значении. Это может привести к отклонениям в зависимости от используемых условий. Программа выбора фанкойла обеспечит точные результаты при любых условиях.

6 Чертеж в масштабе и центр тяжести

6 - 1 Чертеж в масштабе

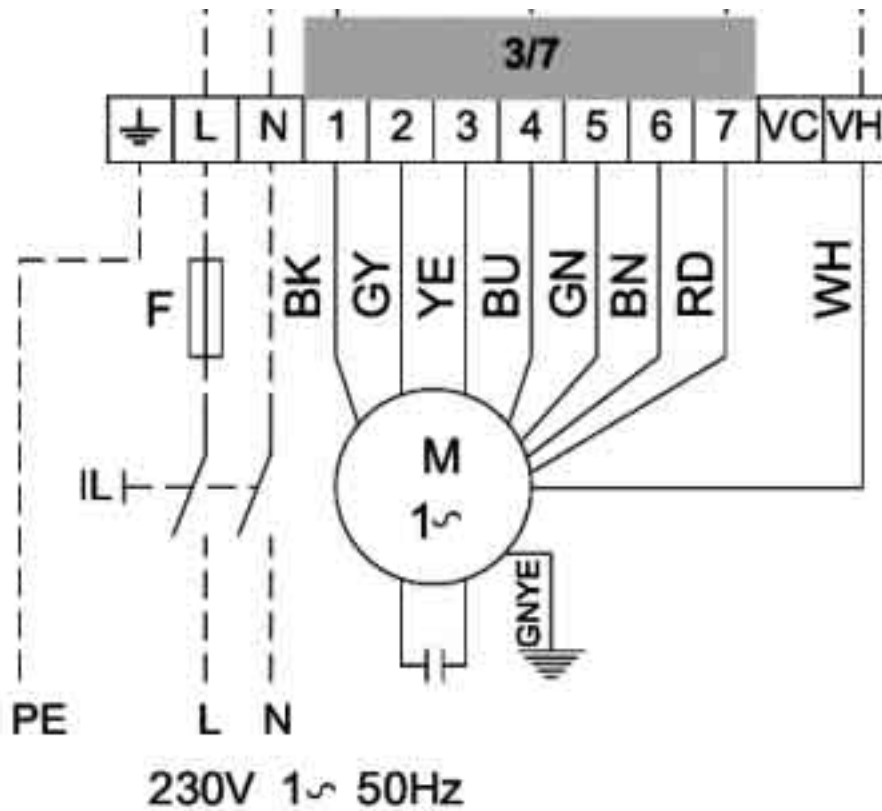


3

6

7 Монтажная схема

7 - 1 Монтажная схема



ОБОЗНАЧЕНИЯ

BK	Черный = максимальная скорость
BU	Синий = средняя скорость
GNYE	Желтый/зеленый = заземление
RD	Красный = минимальная скорость
WH	Белый = общий
---	Местная проводка
F	Защитный предохранитель (местная поставка)
IL	Главный выключатель (местная поставка)
M	Двигатель вентилятора
PE	Заземление

4TW60296-1

8 Данные по шуму

8 - 1 Спектр звуковой мощности - 2-трубная установка

FWB02-04		125 Hz	250 Hz	500 Hz	1000 Hz	2000 Hz	4000 Hz	8000 Hz	
7	общ. tot дБ(A)	54	57	55	53	51	45	36	58
		125 Hz	250 Hz	500 Hz	1000 Hz	2000 Hz	4000 Hz	8000 Hz	
	Выпуск	50	54	52	50	48	43	33	-
	Структура	37	40	47	36	43	27	19	-
	Впуск	52	54	51	49	45	40	32	-
6	общ. tot дБ(A)	50	53	51	48	46	36	25	52
		125 Hz	250 Hz	500 Hz	1000 Hz	2000 Hz	4000 Hz	8000 Hz	
	Выпуск	46	50	48	46	44	34	23	-
	Структура	33	35	42	31	38	18	8	-
	Впуск	48	50	47	44	41	31	21	-
5	общ. tot дБ(A)	47	50	48	44	42	34	23	50
		125 Hz	250 Hz	500 Hz	1000 Hz	2000 Hz	4000 Hz	8000 Hz	
	Выпуск	43	47	44	42	40	32	21	-
	Структура	30	32	39	27	34	16	6	-
	Впуск	45	46	43	41	37	29	19	-
4	общ. tot дБ(A)	44	46	44	41	37	27	20	46
		125 Hz	250 Hz	500 Hz	1000 Hz	2000 Hz	4000 Hz	8000 Hz	
	Выпуск	39	43	40	38	35	25	17	-
	Структура	27	28	35	24	29	10	3	-
	Впуск	41	43	40	37	32	23	16	-
3	общ. tot дБ(A)	41	44	41	38	34	23	19	43
		125 Hz	250 Hz	500 Hz	1000 Hz	2000 Hz	4000 Hz	8000 Hz	
	Выпуск	37	41	38	35	31	21	16	-
	Структура	24	26	32	21	25	5	2	-
	Впуск	39	40	37	34	28	18	15	-
2	общ. tot дБ(A)	39	41	38	35	30	17	18	40
		125 Hz	250 Hz	500 Hz	1000 Hz	2000 Hz	4000 Hz	8000 Hz	
	Выпуск	35	38	35	32	27	15	15	-
	Структура	22	23	30	18	22	nm	nm	-
	Впуск	37	38	34	31	24	13	14	-
1	общ. tot дБ(A)	35	38	34	31	26	15	17	36
		125 Hz	250 Hz	500 Hz	1000 Hz	2000 Hz	4000 Hz	8000 Hz	
	Выпуск	31	35	31	28	23	13	15	-
	Структура	18	20	26	14	17	nm	nm	-
	Впуск	33	34	30	27	20	10	14	-

4TW60297-1 (Лист 1/3)

Для расчета звукового давления необходимо определить некоторые условия и использовать эту формулу

$$L_p = L_w - 10 \times \log_{10} \left(\frac{4\pi \times d^2}{Q} \right)$$

где:

Q = коэффициент направления: составляет Q=4, если фанкойл установлен около 2 стен (вертикальный или напольный/потолочный монтаж), Q=2, если фанкойл установлен около 1 стены (на полу или потолке, но вдали от 2-й стены)

d = расстояние (м) от источника звука и точки измерений

LP = Звуковое давление (дБА)

Lw = Звуковая мощность (дБА)

Условия выполнения измерений

ISO3741 = Звуковая мощность рассчитывается БЕЗ дополнительной воздухопускной/воздуховыпускной решетки либо приточной вентиляции.

nm = Не измеряется

8 Данные по шуму

8 - 1 Спектр звуковой мощности - 2-трубная установка

FWB05-07		125 Hz	250 Hz	500 Hz	1000 Hz	2000 Hz	4000 Hz	8000 Hz	
7	общ. tot дБ(A)	55	59	59	54	52	46	37	60
		125 Hz	250 Hz	500 Hz	1000 Hz	2000 Hz	4000 Hz	8000 Hz	
	Выпуск	51	57	55	52	49	44	34	-
	Структура	38	42	50	37	43	28	20	-
	Впуск	53	56	55	50	46	42	33	-
6	общ. tot дБ(A)	52	56	55	50	47	39	29	56
		125 Hz	250 Hz	500 Hz	1000 Hz	2000 Hz	4000 Hz	8000 Hz	
	Выпуск	48	53	52	47	44	37	27	-
	Структура	35	38	46	33	38	22	12	-
	Впуск	50	52	51	46	41	35	25	-
5	общ. tot дБ(A)	49	55	54	47	44	34	24	54
		125 Hz	250 Hz	500 Hz	1000 Hz	2000 Hz	4000 Hz	8000 Hz	
	Выпуск	44	52	51	45	41	32	21	-
	Структура	32	37	45	30	36	17	7	-
	Впуск	46	51	50	44	38	30	20	-
4	общ. tot дБ(A)	46	52	52	45	41	32	21	52
		125 Hz	250 Hz	500 Hz	1000 Hz	2000 Hz	4000 Hz	8000 Hz	
	Выпуск	42	49	49	43	39	30	18	-
	Структура	29	35	43	28	33	14	4	-
	Впуск	44	49	48	42	36	28	17	-
3	общ. tot дБ(A)	45	49	47	41	36	25	16	47
		125 Hz	250 Hz	500 Hz	1000 Hz	2000 Hz	4000 Hz	8000 Hz	
	Выпуск	41	46	43	38	34	23	14	-
	Структура	28	31	38	24	28	7	nm	-
	Впуск	43	46	43	37	31	21	13	-
2	общ. tot дБ(A)	41	45	43	36	30	17	15	43
		125 Hz	250 Hz	500 Hz	1000 Hz	2000 Hz	4000 Hz	8000 Hz	
	Выпуск	37	42	39	33	27	15	12	-
	Структура	24	28	34	19	21	nm	nm	-
	Впуск	39	42	38	32	24	12	11	-
1	общ. tot дБ(A)	37	41	37	30	20	11	14	37
		125 Hz	250 Hz	500 Hz	1000 Hz	2000 Hz	4000 Hz	8000 Hz	
	Выпуск	33	38	34	27	18	9	12	-
	Структура	20	23	29	13	12	nm	nm	-
	Впуск	35	37	33	26	15	6	11	-

4TW60297-1 (Лист 2/3)

Для расчета звукового давления необходимо определить некоторые условия и использовать эту формулу

$$L_p = L_w - 10 \times \log_{10} \left(\frac{4\pi \times d^2}{Q} \right)$$

где:

Q = коэффициент направления: составляет Q=4, если фанкойл установлен около 2 стен (вертикальный или напольный/потолочный монтаж), Q=2, если фанкойл установлен около 1 стены (на полу или потолке, но вдали от 2-й стены)

d = расстояние (м) от источника звука и точки измерений

LP = Звуковое давление (дБА)

Lw = Звуковая мощность (дБА)

Условия выполнения измерений

ISO3741 = Звуковая мощность рассчитывается БЕЗ дополнительной воздухопускной/воздуховыпускной решетки либо приточной вентиляции.

nm = Не измеряется

8 Данные по шуму

8 - 1 Спектр звуковой мощности - 2-трубная установка

FWB08-10		125 Hz	250 Hz	500 Hz	1000 Hz	2000 Hz	4000 Hz	8000 Hz	
7	общ. tot дБ(A)	63	67	65	64	61	55	49	69
		125 Hz	250 Hz	500 Hz	1000 Hz	2000 Hz	4000 Hz	8000 Hz	
	Выпуск	59	64	62	62	59	53	46	-
	Структура	46	49	57	47	53	38	32	-
	Впуск	61	63	61	61	56	51	45	-
6	общ. tot дБ(A)	61	64	63	63	60	53	46	67
		125 Hz	250 Hz	500 Hz	1000 Hz	2000 Hz	4000 Hz	8000 Hz	
	Выпуск	57	61	60	60	57	51	43	-
	Структура	44	47	55	46	51	35	29	-
	Впуск	59	61	59	59	54	48	42	-
5	общ. tot дБ(A)	58	60	61	60	56	49	41	64
		125 Hz	250 Hz	500 Hz	1000 Hz	2000 Hz	4000 Hz	8000 Hz	
	Выпуск	54	57	58	58	54	47	39	-
	Структура	41	43	52	43	48	31	24	-
	Впуск	56	57	57	57	51	44	37	-
4	общ. tot дБ(A)	52	55	56	54	51	43	34	58
		125 Hz	250 Hz	500 Hz	1000 Hz	2000 Hz	4000 Hz	8000 Hz	
	Выпуск	48	52	53	51	49	41	31	-
	Структура	35	37	47	37	43	26	17	-
	Впуск	50	51	52	50	45	39	30	-
3	общ. tot дБ(A)	50	53	54	51	50	41	31	56
		125 Hz	250 Hz	500 Hz	1000 Hz	2000 Hz	4000 Hz	8000 Hz	
	Выпуск	46	50	51	49	47	39	28	-
	Структура	33	35	46	34	41	23	14	-
	Впуск	48	49	50	48	44	36	27	-
2	общ. tot дБ(A)	51	50	52	49	47	39	28	54
		125 Hz	250 Hz	500 Hz	1000 Hz	2000 Hz	4000 Hz	8000 Hz	
	Выпуск	47	47	49	47	45	36	26	-
	Структура	34	33	44	32	39	21	11	-
	Впуск	49	47	48	45	42	34	25	-
1	общ. tot дБ(A)	46	49	51	48	46	38	28	53
		125 Hz	250 Hz	500 Hz	1000 Hz	2000 Hz	4000 Hz	8000 Hz	
	Выпуск	42	46	47	45	44	36	25	-
	Структура	29	31	42	31	38	20	11	-
	Впуск	44	46	47	44	41	33	24	-

4TW60297-1 (Лист 3/3)

Для расчета звукового давления необходимо определить некоторые условия и использовать эту формулу

$$L_p = L_w - 10 \times \log_{10} \left(\frac{4\pi \times d^2}{Q} \right)$$

где:

Q = коэффициент направления: составляет Q=4, если фанкойл установлен около 2 стен (вертикальный или напольный/потолочный монтаж), Q=2, если фанкойл установлен около 1 стены (на полу или потолке, но вдали от 2-й стены)

d = расстояние (м) от источника звука и точки измерений

LP = Звуковое давление (дБА)

Lw = Звуковая мощность (дБА)

Условия выполнения измерений

ISO3741 = Звуковая мощность рассчитывается БЕЗ дополнительной воздухопускной/воздуховыпускной решетки либо приточной вентиляции.

nm = Не измеряется

9 Установка

9 - 1 Метод установки

ПЕРЕД УСТАНОВКОЙ

Установку и техническое обслуживание оборудования следует выполнять только техническим персоналом, имеющим квалификацию для выполнения работ на данном типе машины, согласно соответствующим местным и национальным правилам.

При получении оборудования проверьте его состояние и убедитесь в отсутствии повреждений, полученных при транспортировке. Для установки и инструкции по использованию аксессуаров смотрите соответствующие листки технических данных.

ПРЕДПОЛАГАЕМЫЕ УСЛОВИЯ ИСПОЛЬЗОВАНИЯ И ЭКСПЛУАТАЦИОННЫЕ ОГРАНИЧЕНИЯ

Компания не берет на себя ответственность, если оборудование установлено неквалифицированным персоналом, если оно используется неправильно либо в недопустимых условиях, если техническое обслуживание не проводится так, как предусмотрено в настоящем руководстве, либо если не используются оригинальные запасные части. Описание эксплуатационных ограничений приводится в соответствующей главе. Любое иное использование считается неправильным.

Необходимо сохранять оборудование внутри упаковки до тех пор, пока не будет подготовлена его установка, чтобы не допустить попадания пыли в оборудование.

Воздух, всасываемый оборудованием, всегда необходимо фильтровать. Там, где это возможно, нужно использовать специальные аксессуары.

Если установка не используется в зимний период, то нужно слить воду из системы, чтобы не допустить повреждений из-за образования льда. Если используются антифризы, то нужно проверить их температуру замерзания.

Не заменять внутреннюю проводку или другие части оборудования.

ПРЕДОСТЕРЕЖЕНИЕ ПРИ УСТАНОВКЕ:

На фанкойле нужно установить выключатель (IL) и/или все элементы дистанционного управления в недоступном месте для лиц, находящихся в ванной или душевой.

Устройства FWB можно устанавливать в горизонтальном или вертикальном положении. Проверьте, чтобы заданная установка соответствовала схемам, приведенным в руководстве по установке устройства, в котором обе возможные конфигурации, M или AB, подходят для обогрева и охлаждения.

ЗАКРЕПЛЕНИЕ устройства

Закреплять стандартное устройство к потолку или стене, используя не менее 4 из 6 пазов.;

Для горизонтальных установок (потолочных) рекомендуется использовать резьбовые стержни на M8, винтовые анкерные болты, подходящие для веса машины, а также предусмотреть установку в нужном положении с помощью 2 болтов M8 и шайбы, диаметр которой подходит для ввода в паз и крепления устройства.

Перед затяжкой контргайки отрегулируйте зажим основной гайки так, чтобы оборудование имело правильный наклон, т.е. улучшало выпуск конденсата.

Правильный наклон достигается установкой воздухозабора под углом вниз относительно подачи, до достижения разницы по уровню приблизительно 10 мм от одного конца к другому. Выполнить подключения гидравлической системы к теплообменнику, а в случае охлаждения - и к выпуску конденсата.

Использовать одно из двух сливных отверстий дополнительного бака, которое видно с внешней стороны боковых панелей устройства и вертикального выпуска конденсата.

4TW60299-3 (Лист 1/2)

9 Установка

9 - 1 Метод установки

Некоторые правила, которые необходимо выполнять

Проводить выпуск воздуха из теплообменника при остановленных насосах, с помощью воздушных клапанов, расположенных около подключений самого теплообменника.

При устройстве системы каналов рекомендуется установить соединения для демпфирования колебаний между системой каналов и устройством. Если Вы желаете установить в качестве аксессуара модуль электрического сопротивления, то поставляемое соединение для демпфирования колебаний должно быть теплостойким. Систему каналов, особенно каналов подачи, следует изолировать с помощью материала, предотвращающего конденсацию. Необходимо предусмотреть контрольную панель, расположенную рядом с оборудованием, для операций технического обслуживания и очистки.

Установить пульт управления на стене. Выбрать положение, обеспечивающее легкий доступ для установки функций и, если это предусмотрено, для снятия показаний температуры. Старайтесь избегать выбора положения, при котором оборудование подвергается непосредственному воздействию солнечного света, либо потоков горячего или холодного воздуха; не располагайте на пути объекты, препятствующие правильному снятию показаний температуры.

ЭЛЕКТРИЧЕСКИЕ ПОДКЛЮЧЕНИЯ

Выполнять электрическую проводку необходимо после отключения электропитания, согласно соответствующим местным и национальным правилам и монтажной схеме.

Проводку должен выполнять только квалифицированный персонал.

Каждый фанкойл требует наличие выключателя (IL) на фидерной линии, при расстоянии не менее 3 мм между контактами размыкания, а также соответствующего плавкого предохранителя (F).

Потребление электроэнергии приведено на табличке технических данных, закрепленной к устройству. Аккуратно выполняйте проводку в зависимости от сочетания устройство/контроллер и в соответствии с правильной монтажной схемой, поставляемой с каждым аксессуаром. Для выполнения электрических подключений необходимо снять нижнюю панель, где расположен соединительный щиток. Силовые кабели (электропитания и управления) должны быть проложены к соединительному щитку через мембранный канал, расположенный на боковой панели машины, на стороне, противоположной гидравлическим подключениям.

ПРЕДОСТЕРЕЖЕНИЕ

ОБЩИЙ провод двигателя БЕЛЫЙ: при неправильном подсоединении двигатель может быть необратимо поврежден.

ФУНКЦИОНАЛЬНЫЕ ПРОВЕРКИ

Проверьте, чтобы оборудование было установлено так, чтобы обеспечивался требуемый наклон.

Проверьте, чтобы выпуск конденсата не был забит (отложениями камней, и т.д.).

Проверьте уплотнение гидравлических соединений.

Проверьте, чтобы контакты проводки были туго затянуты (выполнить проверку с ОТКЛЮЧЕННЫМ напряжением).

Проверьте, чтобы воздух был продут из теплообменника.

Подключите электропитание к оборудованию и проверьте его рабочую производительность.

4TW60299-3 (Лист 2/4)

10 Рабочий диапазон

Минимальная температура воды	+5°C
Максимальная температура воды	+95°C
Максимальное рабочее давление	10 bar
Минимальная температура воздуха на впуске	5°C
Максимальная температура воздуха на впуске	+43°C
Электропитание	230V +-10% / 1- / 50Hz

4TW60293-1

3

10

11 Кривая падения давления воды Испаритель

11 - 2 Кривая падения давления воды Испаритель обогрев 2-трубная установка

3
11

Расход воды л/ч	FWB								
	Перепад давления воды								
	FWB02	FWB03	FWB04	FWB05	FWB06	FWB07	FWB08	FWB09	FWB10
	kPa	kPa	kPa	kPa	kPa	kPa	kPa	kPa	kPa
100	1	1	<1	<1	<1	<1	<1	<1	<1
200	2	2	2	1	<1	1	1	1	1
300	4	5	3	2	1	1	2	1	1
400	6	8	5	4	2	2	3	2	2
500	9	12	8	6	3	4	4	3	3
600	13	16	11	8	3	5	5	4	4
700	17	21	14	10	5	6	7	5	5
800	21	27	18	13	6	8	9	7	6
900	26	33	22	16	7	10	11	8	8
1000	32	40	27	19	9	12	13	10	10
1100	37	47	32	23	10	14	15	12	11
1200	44	55	37	26	12	16	18	14	13
1300	50	64	42	30	14	19	20	16	15
1400	57	72	48	35	15	21	23	18	17
1500	65	82	55	39	17	24	26	21	20
1600	72	92	61	44	20	27	29	23	22
1700	81	102	68	49	22	30	33	26	24
1800	89		75	54	24	33	36	29	27
1900	98		83	59	26	37	40	32	30
2000	107		91	65	29	40	44	34	32
2100			99	71	32	44	48	38	35
2200			107	77	34	48	52	41	38
2300				83	37	51	56	44	41
2400				89	40	55	60	48	45
2500				96	43	60	65	51	48
3000					59	82	89	70	66
3500					77	108	117	92	87
4000					98			117	110

4TW60299-1 (Лист 1/3)

11 - 2 Кривая падения давления воды Испаритель обогрев 2-трубная установка

Расход воды л/ч	FWB								
	Перепад давления воды								
	FWB02	FWB03	FWB04	FWB05	FWB06	FWB07	FWB08	FWB09	FWB10
	kPa	kPa	kPa	kPa	kPa	kPa	kPa	kPa	kPa
100	<1	1	<1	<1	<1	<1	<1	<1	<1
200	2	2	1	1	<1	1	1	1	<1
300	3	4	3	2	1	1	1	1	1
400	5	7	4	3	1	2	2	2	2
500	8	10	7	5	2	3	3	3	2
600	11	13	9	6	3	4	4	3	3
700	14	17	12	8	4	5	6	5	4
800	17	22	15	11	5	7	7	6	5
900	21	27	18	13	6	8	9	7	7
1000	26	32	22	16	7	10	11	8	8
1100	30	38	26	18	8	12	13	10	9
1200	35	45	30	21	10	13	15	12	11
1300	40	51	34	25	11	15	17	13	13
1400	46	58	39	28	13	17	19	15	14
1500	52	66	44	32	14	20	22	17	16
1600	58	74	49	35	16	22	24	19	18
1700	65	82	55	39	18	25	27	21	20
1800	71	90	60	43	19	27	30	23	22
1900	78	99	66	48	21	30	32	26	24
2000	86	109	73	52	23	33	35	28	27
2100	93		79	57	25	35	39	31	29
2200	101		86	62	28	38	42	33	31
2300	110		93	67	30	41	45	36	34
2400			100	72	32	45	49	39	36
2500			107	77	35	48	52	41	39
3000				106	47	66	72	57	54
3500					62	86	94	74	70
4000					78	109	119	94	89
4500					96			115	109
5000					116				

4TW60299-1 (Лист 2/3)

11 Кривая падения давления воды Испаритель

11 - 3 Кривая падения давления воды Испаритель Дополнительный

FWB			
Расход воды л/ч	Перепад давления воды		
	ЕАН04А6	ЕАН07А6	ЕАН10А6
	кПа	кПа	кПа
100	1	<1	<1
200	2	1	<1
300	4	2	1
400	7	3	1
500	10	5	2
600	13	7	3
700	17	9	3
800	22	11	4
900	27	13	5
1000	32	16	6
1100	38	19	8
1200	44	22	9
1300	51	25	10
1400	58	29	11
1500	66	32	13
1600	73	36	14
1700	82	40	16
1800	90	44	18
1900	99	49	19
2000	108	53	21
2100	118	58	23
2200		63	25
2300		68	27
2400		73	29
2500		79	31
3000		108	43
3500			56
4000			71
4500			87
5000			105

4TW60299-1 (Лист 3/3)

FWV-FWL-FWM FWD FWB

In all of us,
a green heart



Компания Daikin занимает уникальное положение в области производства оборудования для кондиционирования воздуха, компрессоров и хладагентов. Это стало причиной ее активного участия в решении экологических проблем.

В течение нескольких лет, деятельность компании Daikin была направлена на то, чтобы достичь лидирующего положения по поставкам продукции, которая в минимальной степени влияет на окружающую среду.

Эта задача требует, чтобы разработка и проектирование широкого спектра продуктов и систем управления выполнялись с учетом экологических требований, и были направлены на сохранение энергии и снижение объема отходов.

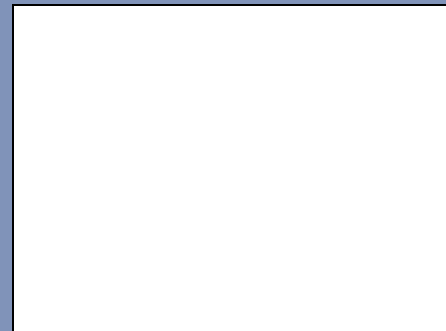


Компания Daikin Europe NV прошла аттестацию своей Системы управления качеством по стандартам обеспечения качества согласно регистру Ллойда в соответствии с ISO9001. ISO9001 определяет качество в отношении проектирования, разработки, производства, а также услуг, относящихся к продукции.



ISO14001 обеспечивает эффективную систему мер по охране окружающей среды, помогающую защитить здоровье человека и окружающую среду от потенциального воздействия нашей деятельности, продукции и услуг и направленную на поддержание и повышение качества окружающей среды.

"Настоящая публикация составлена только для справочных целей, и не является предложением, обязательным для выполнения компанией Daikin Europe N.V. Содержание этой публикации составлено компанией Daikin Europe N.V. на основании сведений, которыми она располагает. Компания не дает прямую или связанную гарантию относительно полноты, точности, надежности или соответствия конкретной цели содержания публикации и продуктов (и услуг), представленных в ней. Технические характеристики (и цены) могут быть изменены без предварительного уведомления. Компания Daikin Europe N.V. отказывается от какой-либо ответственности за прямые или косвенные убытки, понимаемые в самом широком смысле, вытекающие из прямого или косвенного использования и/или трактовки данной публикации. На все содержание распространяется авторское право Daikin Europe N.V."



DAIKIN EUROPE N.V.

Naamloze Vennootschap
Zandvoordestraat 300
B-8400 Oostende, Belgium
www.daikin.eu
BTW: BE 0412 120 336
RPR Oostende



Блоки от фирмы Daikin Europe NV удовлетворяют требованиям Европейских норм, гарантирующих безопасность изделия.



Компания Daikin Europe NV принимает участие в Программе сертификации EUROVENT для кондиционеров (AC), жидкостных холодильных установок (LCP) и фанкойлов (FC); данные о сертифицированных моделях включены в Печень сертифицированных изделий EUROVENT.

EEDRU08-400 • 03/2008 • Copyright © Daikin
Настоящая публикация заменяет EEDRU07-400
Подготовлено в Бельгии компанией Lamoo (www.lamooprint.be),
интерес которой к экологическим вопросам представлен в системах EMAS и ISO 14001.
Ответственный редактор: Daikin Europe N.V., Zandvoordestraat 300, B- 8400 Oostende

