



Чиллеры и фанкойлы

Технических данных

Блок типа Flexi с корпусом



EEDRU13-400

FWR-AT

СОДЕРЖАНИЕ

FWR-AT

1	Характеристики.....	2
2	Технические характеристики.....	3
	Технические параметры	3
	Электрические параметры	3
3	Опции.....	4
4	Таблицы производительности.....	7
5	Размерные чертежи	11
6	Данные об уровне шума	13
7	Характеристика гидравлической системы	14

1 Характеристики

- Для настенной или потолочной установки: идеально подходит для помещений без подвесных потолков
- До 70% экономии энергии при использовании мотора BLDC по сравнению с традиционными решениями
- Мгновенная реакция на изменения температуры и относительной влажности
- Низкий уровень шума при работе
- Очень гибкие решения: различные типоразмеры, схемы расположения труб и соединительные вентили
- Для монтажа требуется очень мало места



2 Технические характеристики

2-1 Технические параметры				FWR02AT	FWR03AT	FWR06AT	FWR08AT
Холодопроизводительность	Общая производительность	Мин.	кВт	0,61 (1)	0,88 (1)	1,19 (1)	1,79 (1)
		Макс.	кВт	2,64 (1)	4,96 (1)	6,32 (1)	10,08 (1)
	Ощутимая производительность	Мин.	кВт	0,41 (1)	0,58 (1)	0,79 (1)	1,20 (1)
		Макс.	кВт	1,95 (1)	3,60 (1)	4,80 (1)	7,43 (1)
Теплопроизводительность	2-трубн.	Мин.	кВт	0,69 (2)	0,95 (2)	1,29 (2)	1,92 (2)
		Макс.	кВт	3,47 (2)	6,40 (2)	7,51 (2)	11,18 (2)
Входная мощность	Мин.	W		2,2		3,4	4,2
	Макс.	W		57,4	82,7	101,4	147
Корпус	Цвет	Пластик и металл RAL9010					
	Материал	Пластик + листовой металл					
Размеры	Блок	Высота	мм	564			
		Ширина	мм	774	987	1.194	1.404
		Глубина	мм	226			251
Вес	Блок	кг		21	27	33	44
Теплообменник	Ряды	Количество		3			
	Ступени	Количество		10			12
	Шаг ребер	мм		1,6			2,1
	Лицевая сторона	м		0,086	0,138	0,191	0,292
	Объем воды	л		0,7	1	1,4	2,1
Поток воды	Охлаждение	л/ч		454 (4)	853 (4)	1.084 (4)	1.728 (4)
	Отопление	л/ч		454 (4)	853 (4)	1.084 (4)	1.728 (4)
Уменьшение давления воды	Охлаждение	кПа		20 (4)	29 (4)	24 (4)	25 (4)
	Отопление	кПа		16 (4)	23 (4)	19 (4)	20 (4)
Вентилятор	Тип	Центробежный многолопастный, двустороннего всасывания					
	Количество			1	2		
	Расход воздуха	Макс.	м3/ч	560 (3)	900 (3)	1.200 (3)	1.660 (3)
Мин.		м3/ч	70 (3)	95 (3)	130 (3)	200 (3)	
Двигатель вентилятора	Model Ротор с постоянными магнитами, изоляция класса F, электронная защита от перегрузки						
Уровень звуковой мощности	Макс.	дБ(А)		62	70	64	71
	Мин.	дБ(А)		28			
Изоляционный материал	Класс 1 самозатухающийся						
Виброизоляция	Резиновое кольцо для двигателя вентилятора						
2-2 Электрические параметры				FWR02AT	FWR03AT	FWR06AT	FWR08AT
Входной ток	Макс.	А		0,50	0,72	0,88	1,27
	Мин.	А		0,05		0,07	0,09
Электропитание	Фаза			1~			
	Частота	Гц		50			
	Напряжение	V		230			
Требуемое сечение провода	мм2		1				
Требуемые предохранители	А		1		2		

Примечания

- Охлаждение: 2-трубн.: температура воздуха 27°CDB, 19°CWB; температура воды на входе 7°C; температура воды на выходе 12°C
- Отопление: 2-трубн.: температура воздуха 20°C сух.т.; температура воды на входе 50°C; расход воды как и при охлаждении
- Расход воздуха при 0 Па ВСД
- Значения потока воды и перепада давления воды приведены для максимальной скорости
- Потребление электроэнергии для сервоклапана составляет 5 Вт (пиковое). Это относится только к открытию.

3 Опции

FWZ-AT/AF
FWR-AT/AF
FWS-AT/AF

Таблица принадлежности

Описание	Daikin	F4	F6	F9	F10	FWZ	FWR	FWS	Примечания/комментарии
Блок фанкойла	FWZ+FWR+FWS	2	3	6	8				
Дополнительный однорядный теплообменник	ESRH.A6	ESRH02A6	ESRH03A6	ESRH06A6	ESRH10A6	X	X	X	Нельзя использовать вместе с электроннагревателем
Электроподогреватель	EEH.A6	EEH02A6	EEH03A6	EEH06A6	EEH10A6	X	X	X	Нельзя использовать вместе с дополнительным теплообменником, необходим электронный контроллер
2-трубный двухпозиционный 230 В 3-ходовой клапан с электроприводом и комплектом для монтажа	E2MV.A6	E2MV03A6	E2MV03A6	E2MV06A6	E2MV10A6	X	X	X	Необходим электронный контроллер
4-трубный двухпозиционный 230 В 3-ходовой клапан с электроприводом и комплектом для монтажа	E4MV.A6	E4MV03A6	E4MV03A6	E4MV06A6	E4MV10A6	X	X	X	Необходим электронный контроллер
2-трубный двухпозиционный 230 В 3-ходовой клапан с электроприводом и упрощенным комплектом для монтажа	E2MVD..A6	E2MVD03A6	E2MVD03A6	E2MVD06A6	E2MVD10A6	X	X	X	Необходим электронный контроллер
4-трубный двухпозиционный 230 В 3-ходовой клапан с электроприводом и упрощенным комплектом для монтажа	E4MVD..A6	E4MVD03A6	E4MVD03A6	E4MVD06A6	E4MVD10A6	X	X	X	Необходим электронный контроллер
2-трубный двухпозиционный 24 В 3-ходовой клапан с электроприводом и комплектом для монтажа	E2M2V..A6	E2M2V03A6	E2M2V03A6	E2M2V06A6	E2M2V10A6	X	X	X	Необходим независимый источник питания, поскольку фанкойлы не оснащены трансформатором 230-24 В
4-трубный двухпозиционный 24 В 3-ходовой клапан с электроприводом и комплектом для монтажа	E4M2V..A6	E4M2V03A6	E4M2V03A6	E4M2V06A6	E4M2V10A6	X	X	X	Необходим независимый источник питания, поскольку фанкойлы не оснащены трансформатором 230-24 В
230 В двухпозиционный 2-ходовой клапан с электроприводом и комплектом для монтажа (теплообменник для охлаждения)	E2MV2B..A6	E2MV2B07A6	E2MV2B07A6	E2MV2B07A6	E2MV2B10A6	X	X	X	Необходим электронный контроллер
230 В двухпозиционный 2-ходовой клапан с электроприводом и комплектом для монтажа (дополнительный теплообменник)	E2MV2V..A6	E2MV2V07A6	E2MV2V07A6	E2MV2V07A6	E2MV2V10A6	X	X	X	Необходим электронный контроллер
24 В двухпозиционный 2-ходовой клапан с электроприводом и комплектом для монтажа (теплообменник для охлаждения)	E2M2V2..A6	E2M2V207A6	E2M2V207A6	E2M2V207A6	E2M2V210A6	X	X	X	Необходим независимый источник питания, поскольку фанкойлы не оснащены трансформатором 230-24 В
24 В двухпозиционный 2-ходовой клапан с электроприводом и комплектом для монтажа (дополнительный теплообменник)	E2M2V2..A6	E2M2V207A6	E2M2V207A6	E2M2V207A6	E2M2V210A6	X	X	X	Необходим независимый источник питания, поскольку фанкойлы не оснащены трансформатором 230-24 В
Решетка впуска и выпуска воздуха + комплект установки фронтального фильтра для скрытых моделей	EADF.A6	EADF02A6	EADF03A6	EADF06A6	EADF10A6			X	
Опоры (= опорные проношгены + корпус)	ESFY.A6	ESFY06A6	ESFY06A6	ESFY06A6	ESFY10A6	X		X	Крышки нельзя использовать для моделей FWS
Опоры + решетки	ESFVG.A6	ESFVG02A6	ESFVG03A6	ESFVG06A6	ESFVG10A6	X			
Заслонки забора наружного воздуха (механические)	EFA.A6	EFA02A6	EFA03A6	EFA06A6	EFA10A6	X			
Задняя панель для вертикально монтируемых моделей	ERP.V.A6	ERP.V02A6	ERP.V03A6	ERP.V06A6	ERP.V10A6	X	X		Только для вертикально монтируемых блоков
Монтажный короб с круглыми соединениями	EPCC.A6	EPCC02A6	EPCC03A6	EPCC06A6	EPCC10A6			X	
Вертикальный дренажный поддон	EDP.VA6			EDP.VA6		X	X	X	
Горизонтальный дренажный поддон	EDP.HA6			EDP.HA6			X	X	
Контроллер фанкойла - Усовершенствованный вариант плюс	FWECSA			FWECSA		X	X	X	Датчик воды включен в комплект
Комплект температурных датчиков фанкойла	FWT.SKA			FWT.SKA		X	X	X	
Комплект датчиков относительной влажности	FWH.SKA			FWH.SKA		X	X	X	
Набор для установки контроллера фанкойла на месте	FWECSKA			FWECSKA		X	X		
Набор для крепления электрического контроллера на стене	FWFCSKA			FWFCSKA			X	X	

4TW60019-2A(1/2)

3 Опции

FWZ-AT/AF
FWR-AT/AF
FWS-AT/AF

Описание	ESRH_A6	ESH_A6	2-трубный дуговидный 230 В 3-ходовой клапан с электроприводом и комплектом для монтажа	4-трубный дуговидный 230 В 3-ходовой клапан с электроприводом и комплектом для монтажа	2-трубный дуговидный 230 В 3-ходовой клапан с электроприводом и комплектом для монтажа	4-трубный дуговидный 230 В 3-ходовой клапан с электроприводом и комплектом для монтажа	230 В дуговидный 2-ходовой клапан с электроприводом и комплектом для монтажа	21 В дуговидный 2-ходовой клапан с электроприводом и комплектом для монтажа	21 В дуговидный 2-ходовой клапан с электроприводом и комплектом для монтажа	21 В дуговидный 2-ходовой клапан с электроприводом и комплектом для монтажа	Решетка впуска и выпуска воздуха + фронтальный фильтр для очистки воздуха	Опоры (+ фронтальная решетка)	Заслонки воздуха (механические)	Зарядный аппарат для аккумуляторов	Монтажный короб с клеммами	Водяной дренажный поддон	Газовый дренажный поддон	Контроллер Усовершенствованный вариант плюс	Комплект датчиков температуры	Комплект датчиков влажности	Набор для крепления электронного контроллера на стене	FWCSKA	FWSKA	FVCSKA	FVSKA	
Дополнительный опциональный теплообменник	ESH_A6																									
Электродогреватель		ESH_A6																								
2-трубный дуговидный 230 В 3-ходовой клапан с электроприводом и комплектом для монтажа			X																							
4-трубный дуговидный 230 В 3-ходовой клапан с электроприводом и комплектом для монтажа				X																						
2-трубный дуговидный 230 В 3-ходовой клапан с электроприводом и комплектом для монтажа			X																							
4-трубный дуговидный 230 В 3-ходовой клапан с электроприводом и комплектом для монтажа				X																						
2-трубный дуговидный 21 В 3-ходовой клапан с электроприводом и комплектом для монтажа					X																					
4-трубный дуговидный 21 В 3-ходовой клапан с электроприводом и комплектом для монтажа						X																				
230 В дуговидный 2-ходовой клапан с электроприводом и комплектом для монтажа (дополнительный теплообменник)			X																							
21 В дуговидный 2-ходовой клапан с электроприводом и комплектом для монтажа (теплообменник для охлаждения)																										
26 В дуговидный 2-ходовой клапан с электроприводом и комплектом для монтажа (дополнительный теплообменник)																										
Решетка впуска и выпуска воздуха + комплект установки фронтальной решетки для опции модели																										
Опоры (+ фронтальная решетка)																										
Опоры + решетка																										
Заслонки забора наружного воздуха (механические)																										
Зарядный аппарат для аккумуляторов (механические модели)																										
Монтажный короб с круглыми соединениями																										
Вертикальный дренажный поддон																										
Горизонтальный дренажный поддон																										
Контроль фанкойла - Усовершенствованный вариант плюс																										
Комплект температурных датчиков фанкойла																										
Комплект датчиков относительной влажности																										
Набор для установки контроллера фанкойла на стене																										
Набор для крепления электронного контроллера на стене																										

3 Опции

3

FWZ-AT
FWR-AT
FWS-AT

Принадлежность: электронагреватель

Блок	Электродогреватель	Потребляемая мощность электрического нагревателя	
		кВт	А
FW02	ЕЕН02А6	1,5	6,52
FW03	ЕЕН03А6	1,6	6,95
FW06	ЕЕН06А6	2,0	8,69
FW08	ЕЕН10А6	3,0	13,00

Питание = 230 В +/- 10% / 1 ~ / 50 Гц

4TW60011-3A

4 Таблицы производительности

4 - 1 Таблицы производительности по охлаждению - 2-трубная установка

FWZ-AT FWR-AT FWS-AT																	
Температура воздуха (°C сух.т. - °C вл.т.)		22 - 16															
Температура воды (На входе °C - на выходе °C)		6 - 11				7 - 12				8 - 13				9 - 14			
Модель		Общая холодо-производительность	Холодо-производительность по сухому теплу	Поток воды	Уменьшение напора воды	Общая холодо-производительность	Холодо-производительность по сухому теплу	Поток воды	Уменьшение напора воды	Общая холодо-производительность	Холодо-производительность по сухому теплу	Поток воды	Уменьшение напора воды	Общая холодо-производительность	Холодо-производительность по сухому теплу	Поток воды	Уменьшение напора воды
		кВт	кВт	л/с	кПа	кВт	кВт	л/с	кПа	кВт	кВт	л/с	кПа	кВт	кВт	л/с	кПа
FW 02 T	Макс.	1,63	1,40	0,078	9	1,39	1,39	0,066	7	1,25	1,25	0,060	5	1,11	1,11	0,053	4
	Мин.	0,47	0,36	0,220	1	0,41	0,30	0,020	1	0,36	0,28	0,017	1	0,30	0,25	0,014	1
FW 03 T	Макс.	3,10	2,58	0,148	13	2,57	2,57	0,122	9	3,31	2,31	0,110	7	2,05	2,05	0,058	6
	Мин.	0,68	0,47	0,032	1	0,60	0,43	0,029	1	0,53	0,40	0,025	1	0,44	0,36	0,021	1
FW 06 T	Макс.	3,89	3,44	0,186	10	3,23	3,23	0,154	7	2,89	2,89	0,138	6	2,54	2,54	0,121	5
	Мин.	0,92	0,63	0,044	1	0,82	0,59	0,039	1	0,71	0,54	0,034	1	0,60	0,49	0,029	1
FW 08 T	Макс.	6,33	5,33	0,301	14	5,11	5,11	0,244	10	4,59	4,59	0,219	8	4,04	4,04	0,193	6
	Мин.	1,38	0,96	0,066	1	1,23	0,89	0,059	1	1,07	0,82	0,510	1	0,89	0,74	0,043	1

Поток воздуха при 0 Па

4TW60012-1A(1/10)

4 Таблицы производительности

4 - 1 Таблицы производительности по охлаждению - 2-трубная установка

4

FWZ-AT
FWR-AT
FWS-AT

Температура воздуха (°C сух.т. - °C вл.т.)		27 - 19															
Температура воды (На входе °C - на выходе °C)		6 - 11				7 - 12				8 - 13				9 - 14			
Модель		Общая холодо-производительность	Холодо-производительность по сухому теплу	Поток воды	Уменьшение напора воды	Общая холодо-производительность	Холодо-производительность по сухому теплу	Поток воды	Уменьшение напора воды	Общая холодо-производительность	Холодо-производительность по сухому теплу	Поток воды	Уменьшение напора воды	Общая холодо-производительность	Холодо-производительность по сухому теплу	Поток воды	Уменьшение напора воды
		кВт	кВт	л/с	кПа	кВт	кВт	л/с	кПа	кВт	кВт	л/с	кПа	кВт	кВт	л/с	кПа
FW 02 T	Макс.	2,99	2,08	0,143	25	2,65	1,95	0,126	20	2,29	1,82	0,109	16	1,91	1,68	0,091	11
	Мин.	0,66	0,43	0,031	2	0,61	0,41	0,029	2	0,56	0,39	0,027	1	0,50	0,36	0,024	1
FW 03 T	Макс.	5,58	3,84	0,266	35	4,98	3,60	0,237	29	4,33	3,35	0,207	22	3,64	3,09	0,174	16
	Мин.	0,95	0,61	0,045	2	0,88	0,58	0,042	1	0,81	0,55	0,038	1	0,73	0,52	0,035	1
FW 06 T	Макс.	7,12	5,11	0,339	29	6,34	4,80	0,302	24	5,51	4,49	0,263	18	4,16	4,16	0,220	13
	Мин.	1,28	0,83	0,061	1	1,19	0,79	0,057	1	1,09	0,74	0,052	1	0,99	0,70	0,047	1
FW 08 T	Макс.	11,28	7,90	0,538	38	10,10	7,42	0,482	32	8,83	6,92	0,421	25	7,45	6,40	0,355	18
	Мин.	1,94	1,26	0,092	2	1,79	1,20	0,086	2	1,65	1,13	0,079	1	1,49	1,06	0,071	1

Поток воздуха при 0 Па

4TW60012-1A(3/10)

FWZ-AT
FWR-AT
FWS-AT

Температура воздуха (°C сух.т. - °C вл.т.)		30 - 22															
Температура воды (На входе °C - на выходе °C)		6 - 11				7 - 12				8 - 13				9 - 14			
Модель		Общая холодо-производительность	Холодо-производительность по сухому теплу	Поток воды	Уменьшение напора воды	Общая холодо-производительность	Холодо-производительность по сухому теплу	Поток воды	Уменьшение напора воды	Общая холодо-производительность	Холодо-производительность по сухому теплу	Поток воды	Уменьшение напора воды	Общая холодо-производительность	Холодо-производительность по сухому теплу	Поток воды	Уменьшение напора воды
		кВт	кВт	л/с	кПа	кВт	кВт	л/с	кПа	кВт	кВт	л/с	кПа	кВт	кВт	л/с	кПа
FW 02 T	Макс.	4,42	2,46	0,211	50	4,11	2,34	0,196	44	3,78	2,22	0,180	38	3,43	2,10	0,164	31
	Мин.	0,87	0,49	0,042	3	0,82	0,47	0,039	3	0,77	0,44	0,037	2	0,72	0,42	0,034	2
FW 03 T	Макс.	8,05	4,49	0,384	67	7,50	4,28	0,357	59	6,93	4,06	0,330	51	6,33	3,85	0,302	43
	Мин.	1,24	0,69	0,059	3	1,18	0,66	0,056	2	1,11	0,63	0,053	2	1,03	0,60	0,049	2
FW 06 T	Макс.	10,30	5,94	0,491	56	9,59	5,67	0,457	49	8,86	5,40	0,423	42	8,11	5,12	0,387	36
	Мин.	1,69	0,94	0,080	2	1,60	0,90	0,076	2	1,50	0,86	0,072	2	1,40	0,81	0,067	2
FW 08 T	Макс.	16,11	9,19	0,767	72	15,04	8,76	0,717	63	13,93	8,33	0,664	55	12,77	7,90	0,609	47
	Мин.	2,55	1,43	0,122	3	2,41	1,36	0,115	3	2,27	1,30	0,108	2	2,12	1,24	0,101	2

Поток воздуха при 0 Па

4TW60012-1A(5/10)

8

4 Таблицы производительности

4 - 2 Таблицы производительности по обогреву - 2-трубная установка

FWZ-AT
FWR-AT
FWS-AT

Температура воздуха (°C)		20								
Температура воды (На входе °C - на выходе °C)		50 - 45			60 - 50			70 - 60		
Модель		Нагревающая способность	Поток воды	Уменьшение напора воды	Нагревающая способность	Поток воды	Уменьшение напора воды	Нагревающая способность	Поток воды	Уменьшение напора воды
		кВт	л/с	кПа	кВт	л/с	кПа	кВт	л/с	кПа
FW 02 T	Макс.	3,61	0,175	29	4,56	0,111	13	5,94	0,145	20
	Мин.	0,69	0,033	2	0,90	0,022	1	1,15	0,028	1
FW 03 T	Макс.	6,62	0,321	39	8,40	0,204	17	10,91	0,266	27
	Мин.	0,95	0,046	1	1,26	0,030	1	1,59	0,039	1
FW 06 T	Макс.	7,93	0,384	29	10,43	0,243	13	13,05	0,318	20
	Мин.	1,29	0,063	1	1,69	0,041	1	2,15	0,052	1
FW 08 T	Макс.	11,32	0,548	32	14,35	0,348	14	18,63	0,454	22
	Мин.	1,93	0,930	1	2,48	0,060	1	3,20	0,078	1

Поток воздуха при 0 Па

4TW60012-1A(7/10)

4 Таблицы производительности

4 - 2 Таблицы производительности по обогреву - 2-трубная установка

FWZ-AT
FWR-AT
FWS-AT

4

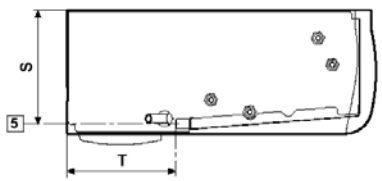
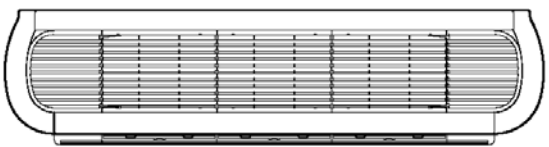
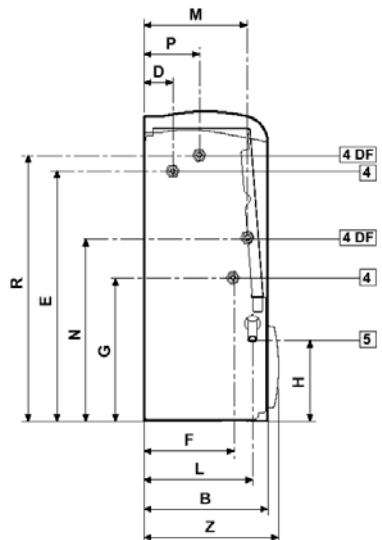
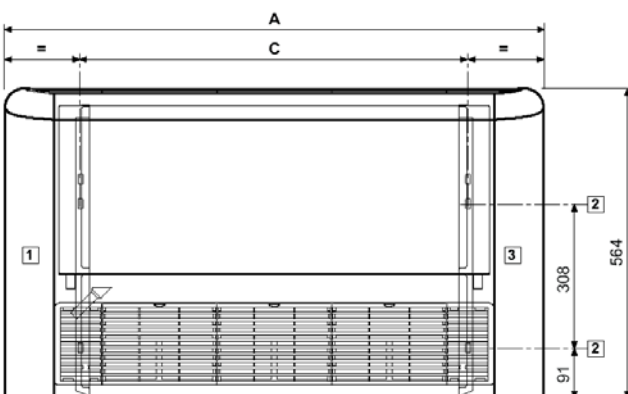
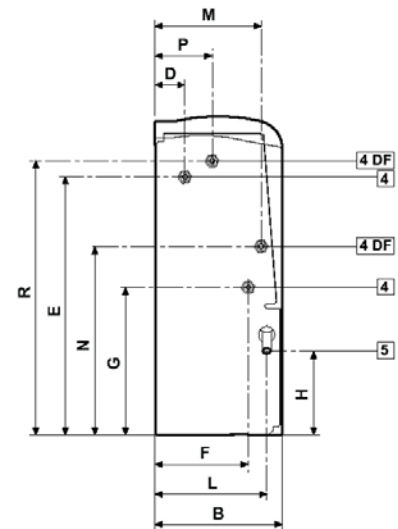
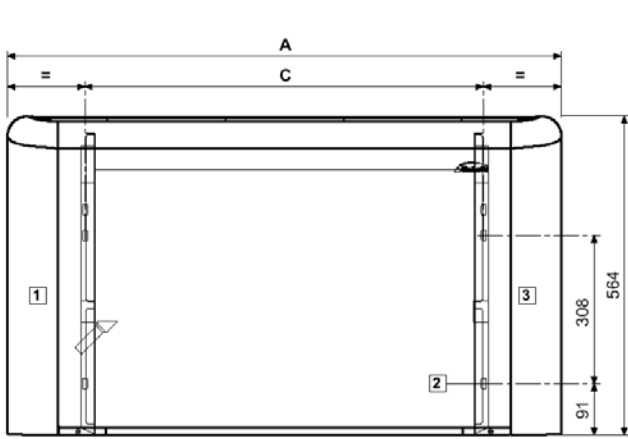
Температура воздуха (°C)		22								
Температура воды (На входе °C - на выходе °C)		50 - 45			60 - 50			70 - 60		
Модель		Нагревающая способность	Поток воды	Уменьшение напора воды	Нагревающая способность	Поток воды	Уменьшение напора воды	Нагревающая способность	Поток воды	Уменьшение напора воды
		кВт	л/с	кПа	кВт	л/с	кПа	кВт	л/с	кПа
FW 02 T	Макс.	3,33	0,161	25	4,27	0,104	11	5,66	0,138	18
	Мин.	0,06	0,031	1	0,09	0,021	1	1,09	0,027	1
FW 03 T	Макс.	6,11	0,296	34	7,88	0,191	16	10,38	0,253	24
	Мин.	0,88	0,043	1	1,18	0,029	1	1,51	0,037	1
FW 06 T	Макс.	7,32	0,354	25	9,41	0,228	11	12,42	0,303	18
	Мин.	1,20	0,058	1	1,59	0,039	1	2,05	0,050	1
FW 08 T	Макс.	10,45	0,506	28	13,46	0,327	13	17,74	0,432	20
	Мин.	1,78	0,086	1	2,33	0,056	1	3,05	0,074	1

Поток воздуха при 0 Па

4TW60012-1A(8/10)

5 Размерные чертежи

FWZ-AT/AF
FWR-AT/AF



	A	B	C	D	E	F	G	H	L	M	N	P	R	S	T	Z
FWZ+FWR 02	774	226	498	51	458	163	263	149	198	187	335	99	486	208	198	246
FWZ+FWR 03	987	226	708	51	458	163	263	149	198	187	335	99	486	208	198	246
FWZ+FWR 06	1194	226	918	51	458	163	263	149	198	187	335	99	486	208	198	246
FWZ+FWR 08	1404	251	1128	48	497	185	259	155	220	195	348	120	478	234	208	271

5 Размерные чертежи

5

FWZ-AT/AF
FWR-AT/AF
FWS-AT/AF

Минимальное необходимое место для установки

Оставьте не менее 100 мм свободного пространства у входа для воздуха, чтобы обеспечить надлежащее всасывание воздуха и упростить удаление фильтра.

Для канальных блоков площадь поверхности решетки на выходе/входе должна быть, по меньшей мере, равной поверхности на выходе/входе блока, чтобы избежать дополнительных шумов и сильного снижения рабочих характеристик.

Условные обозначения

- 1 Свободное пространство для гидравлических соединений (*)
- 2 Слоты для настенного/потолочного монтажа 9 x 20 мм
- 3 Свободное пространство для электрических соединений (*)
- 4 Гидравлические соединения (4 DF = 4-трубная система)
- 5 Слив конденсата при вертикальной установке
- 6 Выход воздуха для моделей, предназначенных для скрытого монтажа
- 7 Всасывание воздуха для моделей, предназначенных для скрытого монтажа
- 8 Слив конденсата при горизонтальной установке
- 9 Выход для воздуха
- 10 Вход для воздуха

(*) Указания, применимые для блоков с гидравлическими соединениями с левой стороны; в случае соединения с правой стороны указания "свободное пространство" следует зеркально отобразить.

Гидравлические соединения

Стандартный теплообменник: охватывающее соединение

FW02	FW03	FW06	FW08
1/2"	1/2"	1/2"	3/4"

Дополнительный теплообменник: охватывающее соединение

FW02	FW03	FW06	FW08
1/2"	1/2"	1/2"	1/2"

6 Данные об уровне шума

6 - 1 Данные об уровне шума - 2-трубная установка

FWZ-AT
FWR-AT
FWS-AT

Уровень мощности звука и спектр								
FW02 T								
Уровни звуковой мощности (дБА)	125 Гц	250 Гц	500 Гц	1000 Гц	2000 Гц	4000 Гц	8000 Гц	Общая Lw
макс.	41,8	55,1	57,2	56,8	53,5	45,2	31	62,0
мин.	-	19,9	25,3	21,6	16,1	-	-	28,0
FW03 T								
Уровни звуковой мощности (дБА)	125 Гц	250 Гц	500 Гц	1000 Гц	2000 Гц	4000 Гц	8000 Гц	Общая Lw
макс.	47,2	59,6	65,2	65,9	63,3	55,8	43,6	70,3
мин.	-	20,8	25,4	21,2	14,3	-	-	28,0
FW06 T								
Уровни звуковой мощности (дБА)	125 Гц	250 Гц	500 Гц	1000 Гц	2000 Гц	4000 Гц	8000 Гц	Общая Lw
макс.	41,1	55,0	59,2	59,3	56,4	48,4	36,1	64,0
мин.	-	21,0	24,9	21,1	17,8	-	-	28,0
FW08 T								
Уровни звуковой мощности (дБА)	125 Гц	250 Гц	500 Гц	1000 Гц	2000 Гц	4000 Гц	8000 Гц	Общая Lw
макс.	46,6	61,0	65,3	66,7	63,8	56,7	46,7	70,9
мин.	-	21,5	24,7	21,9	15,2	-	-	28,0
Условия измерения	ISO3741: в случае моделей (M) звуковую мощность рассчитывают БЕЗ дополнительной решетки или иного компонента на входе или выходе!							

Для расчета звукового давления следует определить некоторые условия и воспользоваться приведенной формулой $L_p = L_w - 10 \times \log_{10} \left(\frac{4\pi \times d^2}{Q} \right)$

Где: Q = коэффициент направления: Q=4, если FCU установлен около 2 стен (вертикальной или пол-потолок), Q=2, если FCU установлен около 1 стены (на полу или потолке, но вдали от 2^х стены)
d = расстояние (м) между источником звука и точкой измерения
Lp = звуковое давление (дБ А)
Lw = звуковая мощность (дБ А)

7 Характеристика гидравлической системы

7 - 1 Кривая падения давления воды, испаритель - охлаждение, 2-трубная

FWZ-AT
FWR-AT
FWS-AT

Расход воды л/ч	Уменьшение напора воды			
	FW2 кПа	FW3 кПа	FW6 кПа	FW8 кПа
50	0,41	0,19	0,1	0,05
100	1,42	0,66	0,35	0,16
200	4,81	2,25	1,21	0,56
300	9,81	4,6	2,46	1,14
400	16,27	7,63	4,09	1,9
500	24,09	11,3	6,06	2,82
600	33,19	15,57	8,35	3,89
800	55,02	25,82	13,84	6,44
1000	81,4	38,2	20,5	9,54
1500	165,77	77,83	41,8	19,46
2000		128,9	69,27	32,27
2500			102,47	47,75
3000			141,09	65,76
4000				108,92
5000				161,06

4TW60019-1A(1/3)

7 Характеристика гидравлической системы

7 - 2 Кривая падения давления воды, испаритель - обогрев, 2-трубная

FWZ-AT
FWR-AT
FWS-AT

Расход воды л/ч	Уменьшение напора воды			
	FW2	FW3	FW6	FW8
	кПа	кПа	кПа	кПа
50	0,36	0,17	0,09	0,04
100	1,19	0,56	0,31	0,14
200	3,94	1,86	1,01	0,47
300	7,97	3,75	2,04	0,96
400	13,14	6,18	3,36	1,57
500	19,39	9,12	4,95	2,32
600	26,64	12,53	6,79	3,18
800	44,01	20,69	11,2	5,24
1000	64,97	30,54	16,52	7,72
1500		62,01	33,49	15,64
2000		102,52	55,34	25,84
2500			81,71	38,15
3000			112,36	52,45
4000				86,7
5000				

4TW60019-1A(2/3)



Данные продукты не входят в объем программы сертификации Eurovent

Настоящий буклет составлен только для справочных целей и не является предложением, обязательным для выполнения компанией Daikin Europe N.V. Его содержание составлено компанией Daikin Europe N.V. на основании сведений, которыми она располагает. Компания не дает прямую или связанную гарантию относительно полноты, точности, надежности или соответствия конкретной цели ее содержания, а также продуктов и услуг, представленных в нем. Технические характеристики могут быть изменены без предварительного уведомления. Компания Daikin Europe N.V. отказывается от какой-либо ответственности за прямые или косвенные убытки, понимаемые в самом широком смысле, вытекающие из прямого или косвенного использования и/или трактовки данного буклета. На все содержание распространяется авторское право Daikin Europe N.V.

BARCODE

Daikin products are distributed by:

--