

**DAIKIN**

# INSTALLATION MANUAL



Installation Manual  
Chilled Water Fan Coil Units

English

Installationshandbuch  
Kaltwasser-Ventilator Luftkühler

Deutsch

Manuel d'installation  
Ventilo-convecteur à eau glacée

Français

Installatiehandboek  
Koud Water-Ventilator Luchtkoeler

Nederlands

Manual de instalación  
Unidades de serpentín de ventilador de agua fría

Español

Manuale Di Installazione  
Unità fan coil ad acqua fredda

Italiano

Εγχειρίδιο εγκατάστασης  
Μονάδες πηνίου του ανεμιστήρα για το παγωμένο νερό

Ελληνικά

Manual De Instalação  
Unidades de bobina de ventilador de água refrigerante

Português

Руководство По Установке  
Вентиляторные доводчики с водяным охлаждением

Русский

Kurulum Kılavuzu  
Soğuk su fan bobin üniteleri

Türkçe

## MODELS

**FWT02CATNMV1**

**FWT03CATNMV1**

**FWT04CATNMV1**

**FWT05CATNMV1**

**FWT06CATNMV1**

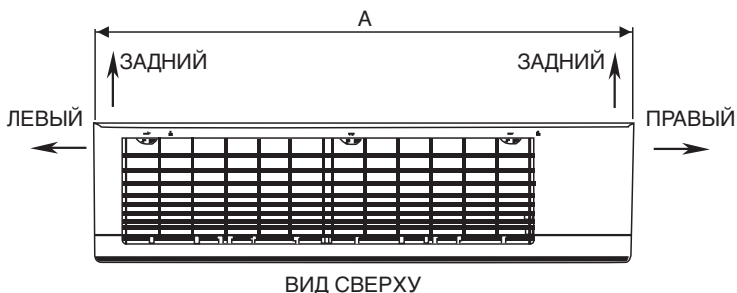


IM-WMJW-0312(0)-DAIKIN (DENV)  
Part No.: R08019037507

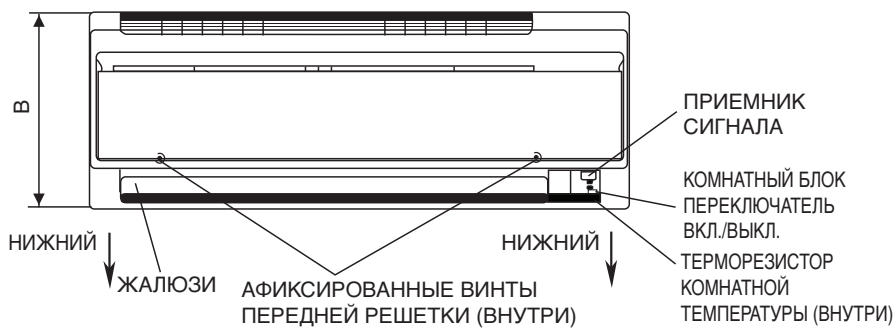
## СХЕМА И РАЗМЕРЫ

### Комнатного блок

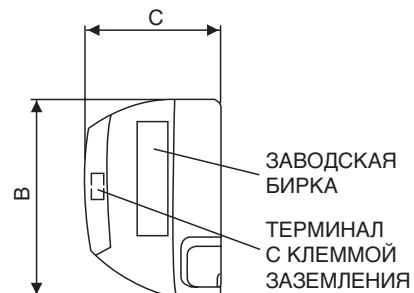
ЗНАК ( → ) ПОКАЗЫВАЕТ НАПРАВЛЕНИЕ ТРУБОПРОВОДА



ВИД СВЕРХУ



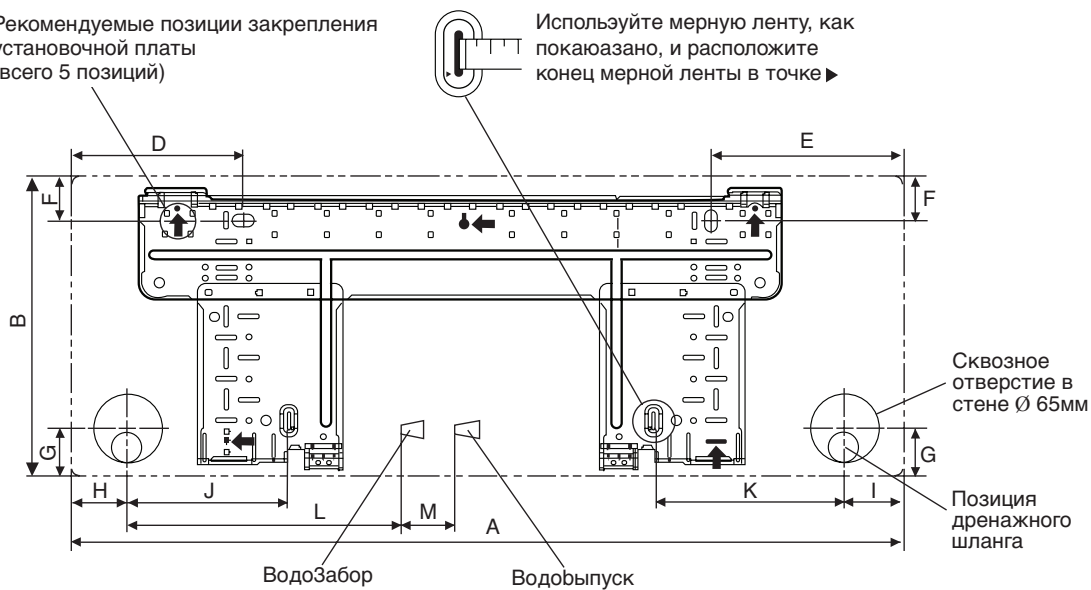
ВИД СПЕРЕДИ



ВИД СБОКУ

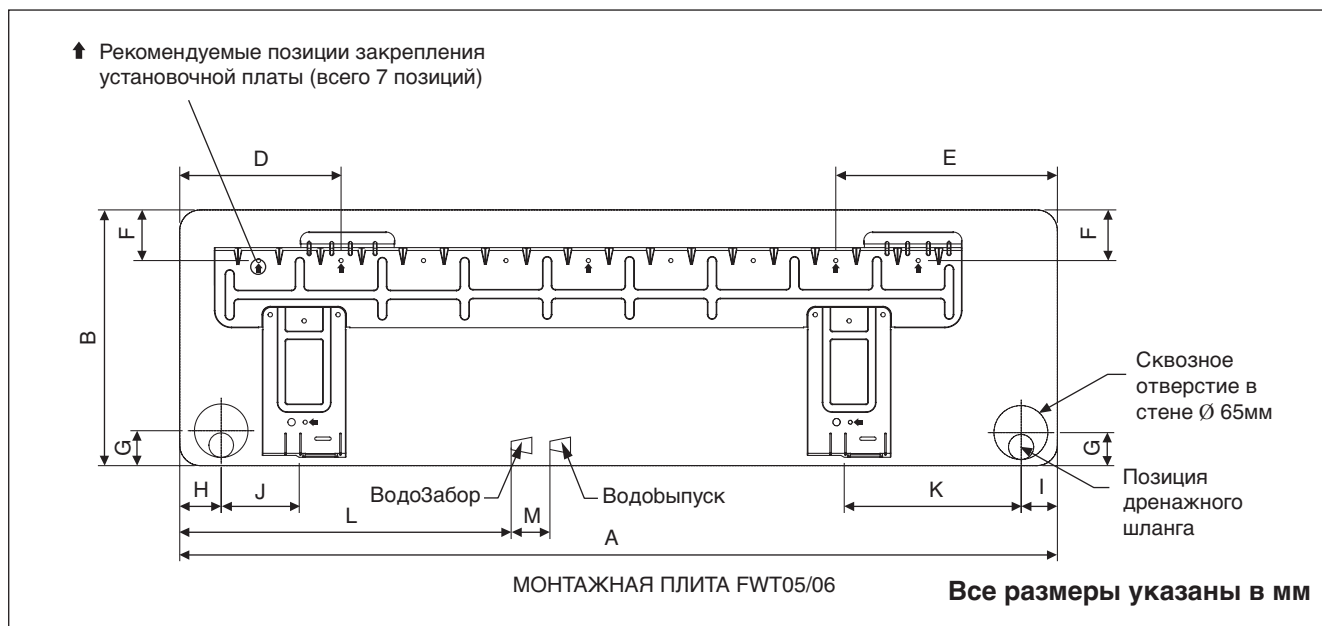
↑ Рекомендуемые позиции закрепления установочной платы (всего 5 позиций)

Используйте мерную ленту, как показано, и расположите конец мерной ленты в точке ▶



МОНТАЖНАЯ ПЛИТА FWT02/03/04

Все размеры указаны в мм



Размер	A	B	C	D	E	F	G	H	I	J	K	L	M
Модель FWT02/03/04	800	288	206	166	184	42	46	55	56	154	182	267	55
Модель FWT05/06	1065	310	224	190	173	61	40	45	48	91	219	593	60

# РУКОВОДСТВО ПО УСТАНОВКЕ

Это руководство рассматривает процедуру установки с целью обеспечения безопасности и соответствующих стандартов для функционирования блока кондиционера.

Специальная регулировка по месту установки может быть необходима.

Перед использованием Вашего кондиционера, прочитайте, пожалуйста, внимательно данное руководство по эксплуатации и сохраните его для обращения за справками в будущем.

Этот аппарат предусмотрен для использования опытным и обученным персоналом в магазинах, в легкой промышленности и сельском хозяйстве, или для коммерческого применения непрофессионалами.

Данное устройство не предназначено к эксплуатации лицами (включая детей) с ограниченными физическими, сенсорными или умственными возможностями, а равно и теми, у кого нет соответствующего опыта и знаний. Такие лица допускаются к эксплуатации устройства только под наблюдением или руководством лица, несущего ответственность за их безопасность.

За детьми необходим присмотр во избежание игр с устройством.

## МЕРЫ ПРЕДОСТОРОЖНОСТИ

### ВНИМАНИЕ

- Установка и техническое обслуживание должны проводиться квалифицированным персоналом, знающим местный код и положения и имеющим опыт работы с данным видом устройств.
- Весь монтаж проводов должен проводиться в соответствии с национальными правилами электромонтажа.
- Перед началом электромонтажа удостоверьтесь, что напряжение блока соответствует указанному на табличке, согласно электрической схеме.
- Блок должен быть **ЗАЗЕМЛЕН** для предотвращения возможной опасности в результате неправильной установки.
- Электропроводка не должна соприкасаться с трубопроводом хладагента или движущимися частями двигателей вентилятора.
- Удостоверьтесь, что блок **ВЫКЛЮЧЕН** перед установкой или обслуживанием.
- Прежде чем производить сервисные работы, кондиционер следует отключить от электросети.
- **НЕ** выдергивайте шнур при включенном питании. При этом можно получить серьезные удары током и вызвать угрозу пожара.
- Держите комнатный и наружный блоки, силовой кабель и проводку передачи как минимум за 1 м от телевизоров и радио для предотвращения искаженного изображения и помех. {В зависимости от типа и источника электрических волн, помехи могут быть услышаны даже при установке более чем на 1 м}.

### ОСТОРОЖНО

Пожалуйста, обратите внимание на нижеследующие важные моменты при установке.

- Удостоверьтесь, что сливные трубы соединены надлежащим образом.
  - ⚠ Если сливные трубы не соединены надлежащим образом, это может стать причиной течи, которая намочит мебель.
- Удостоверьтесь, что панель блока закрыта после технического обслуживания или установки.
  - ⚠ Неплотно закрепленные панели вызовут шум при работе блока.
- Острые края и поверхности змеевиков являются потенциальными местами нанесения травм. Остерегайтесь контакта с этими местами.
- Перед тем, как включать питание, переведите выключатель удаленного контроллера в положение "OFF" (ВЫКЛ.) во избежание случайного срабатывания устройства. Если этого не сделать, при включении питания вентиляторы автоматически начнут вращаться и обслуживающий персонал или пользователь подвергнется опасности.
- Не устанавливайте блоки в дверном проеме или в непосредственной близости с ним.
- Не допускайте работы каких-либо обогревательных приборов в непосредственной близости с блоком кондиционера воздуха и не используйте в помещении, в котором имеется минеральное масло, пары нефти или масла, так как это может привести к расплавлению или деформации пластиковых деталей в результате чрезмерного тепла или химической реакции.
- При использовании блока на кухне не допускайте попадания муки во всасывающее устройство блока.
- Данный блок не подходит для промышленного использования, характеризующегося наличием тумана смазочно-охлаждающей жидкости, железного порошка или больших колебаний электрического напряжения.
- Не устанавливайте блоки в таких местах, как горячий источник или нефтеперерабатывающий завод, характеризующиеся наличием газа сульфида.
- Убедитесь, что цвет проводов наружного блока и маркировка терминалов совпадает с соответствующими элементами комнатного блока.
- **ВАЖНО: НЕ УСТАНАВЛИВАЙТЕ ИЛИ НЕ ИСПОЛЬЗУЙТЕ КОНДИЦИОНЕР В МОЕЧНОЙ.**
- Для входящего электропитания не следует использовать соединенные и скрученные многожильные провода.
- Оборудование не предназначено для использования в потенциально взрывоопасной среде.

## ПРЕДУПРЕЖДЕНИЕ

### Требования по утилизации

Ваше изделие для кондиционирования воздуха отмечено этим символом. Это означает, что электрические и электронные изделия не должны быть смешаны с несортированными бытовыми отходами.

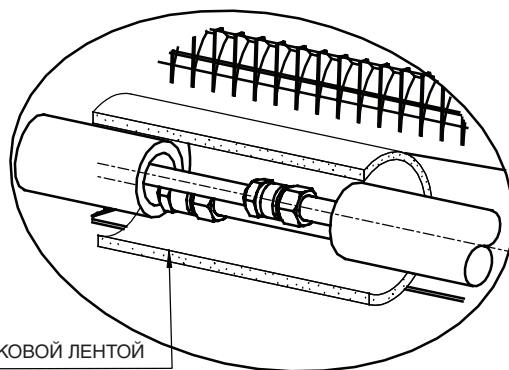
Не пытайтесь самостоятельно демонтировать систему: демонтаж системы кондиционирования воздуха, обработка хладагента, масла и других деталей должна быть произведена квалифицированным специалистом по установке согласно соответствующему местному и национальному законодательству.

Кондиционеры воздуха должны быть обработаны на специализированном перерабатывающем оборудовании для повторной утилизации, повторного использования отходов и восстановления. Убедившись в том, что данное изделие правильно утилизировано, вы сможете предотвратить потенциальные негативные последствия для окружающей среды и здоровья людей.

Для получения подробной информации обратитесь, пожалуйста, к вашему специалисту по установке или местным властям. Батареи должны быть удалены из пульта дистанционного управления и утилизированы отдельно согласно соответствующему местному и национальному законодательству.



## РИСУНОК УСТАНОВКИ



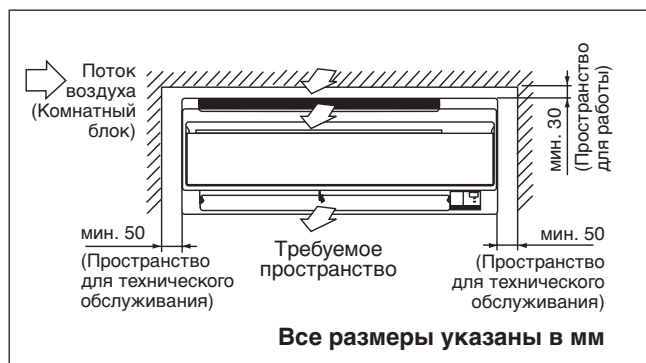
ПОЛНАЯ ИЗОЛЯЦИЯ ПРОБКОВОЙ ЛЕНТОЙ

ИЗОЛЯЦИЯ ЧЕРЕЗ ТРУБОПРОВОД ОХЛАЖДЕННОЙ ВОДЫ

## УСТАНОВКА КОМНАТНОГО БЛОКА

Внутренний модуль должен быть установлен так, чтобы предотвратить столкновение выпуска холодного воздуха с возвращающимся потоком горячего воздуха. Пожалуйста, оставьте пространство для установки, как показано на рисунке. Не устанавливайте внутренний модуль там, где модуль подвергается воздействию прямых солнечных лучей. Также расположение должно быть удобным для прокладки трубопроводов и дренажа и удалено от дверей и окон.

Прокладка трубопровода воды к блоку может быть выполнена несколькими способами (слева или справа модуля), через выламывающиеся отверстия на корпусе модуля (смотрите рисунок). Осторожно согните трубы в необходимое положение для прохода через отверстия. Для прохода сбоку и внизу подведите трубы и расположите их в необходимом направлении (смотрите рисунок). Дренажный шланг конденсации может быть зафиксирован к трубам.

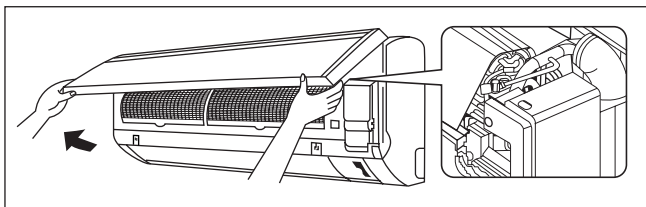


**ОСТОРОЖНО**

Не устанавливайте блок на высоте свыше 2000м.

### Продувка воздухом

В целях предотвращения повреждения насоса не следует включать питание фанкойла до тех пор, пока змеевик и все трубопроводы воды не будут продуты воздухом.

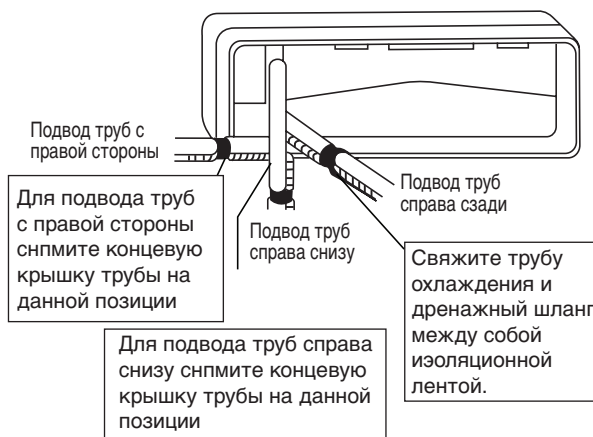


Вентиляционное отверстие, расположенное внутри корпуса. Во время выполнения продувки снимите корпус и подсоедините шланг к воздушному отверстию.

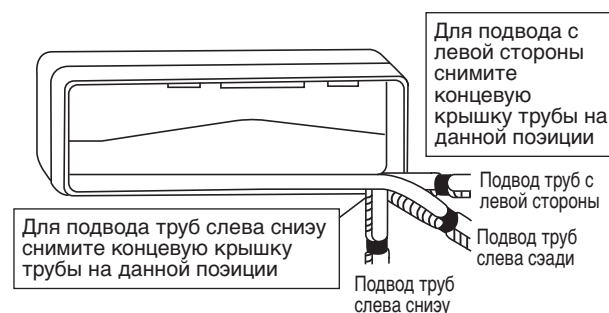
**ОСТОРОЖНО**

Во время выполнения продувки убедитесь в отсутствии капель воды в коробке управления.

### Правый боковой, правый задний или правый нижний трубопровод



### Левый боковой, левый задний или левый нижний трубопровод

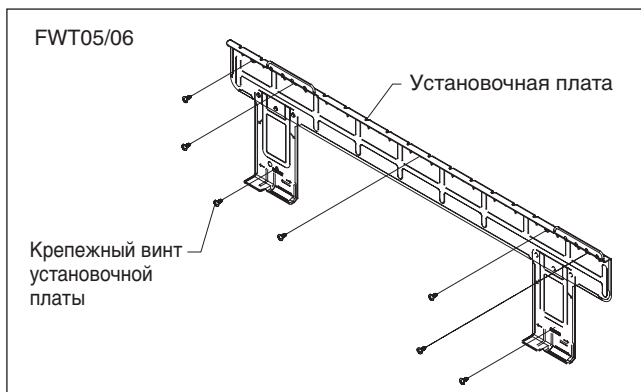
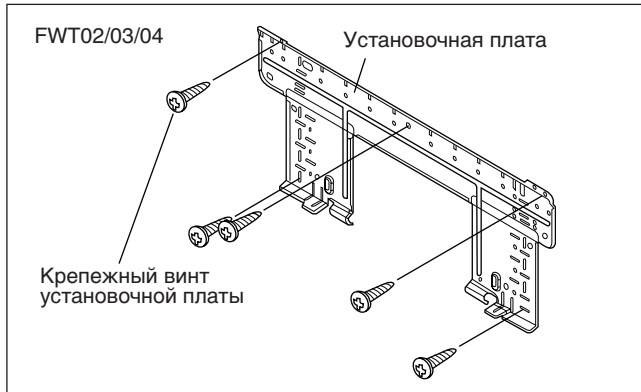


## Сборка монтажной пластины

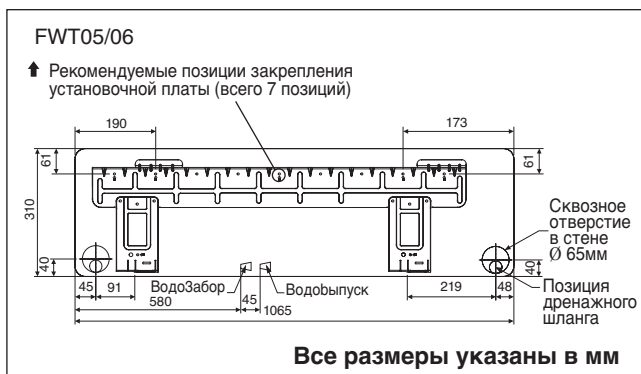
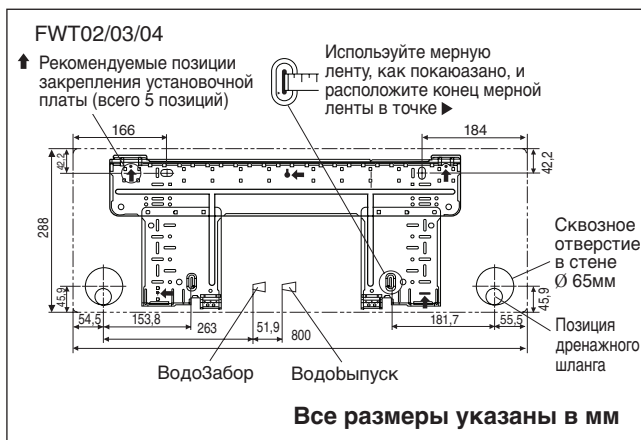
Убедитесь, что стена достаточно крепкая, чтобы выдержать вес блока. В противном случае необходимо укрепить стену пластинами, балками или стойками.

Для выравнивания по горизонтали используйте уровень и закрепите модель FWT02/03/04 5 подходящими винтами, а модель FWT05/06 – 7 винтами.

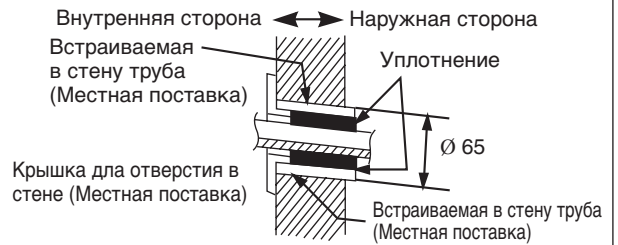
Если задний трубопровод слишком длинный, чуть ниже на внешней стене просверлите шарошечной дрелью отверстие диаметром 65 мм (см. рисунок).



## Рекомендуемая Разметка Крепления Установочной Пластины И Размеры



## Просверлите Коническим Сверлом



## Установка блока на монтажной пластине

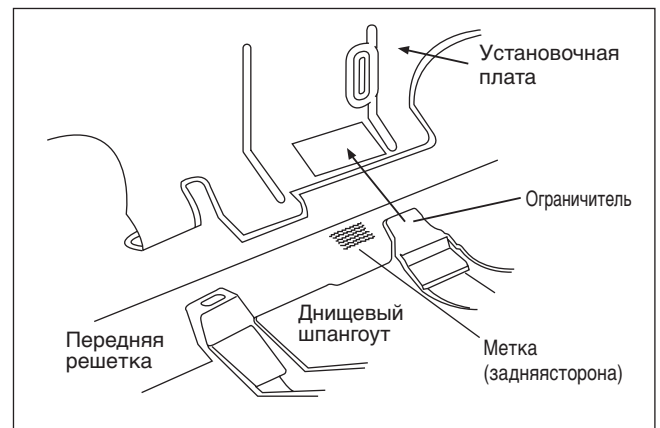
Зацепите внутренний блок за верхнюю часть монтажной пластины (Зацепите два крюка, расположенные на задней верхней части внутреннего блока, за верхний край монтажной пластины). Убедитесь, что крюки надежно зафиксированы на монтажной пластине, перемещая ее влево и вправо.

## Правила установки комнатного блока

Прицепите кулачковые захваты нижней рамы к установочной плате.

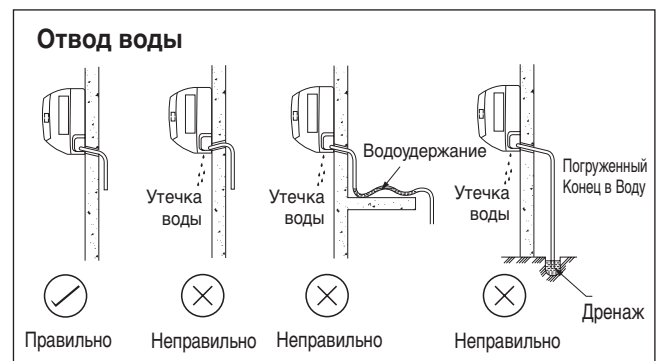
## Правила снятия комнатного блока

Надавите на отмеченную область (в нижней части передней решетки) для расцепления кулачков.



## Трубопровод отвода воды

Дренажная труба внутреннего блока должна быть установлена с уклоном вниз для обеспечения беспрепятственного отвода воды. Необходимо избегать ситуации, которые могут вызвать утечку воды.



## Подсоединение Водопровода

Выходы водовыпуска и водозабора внутреннего блока оборудованы резьбовым соединением. Для откачки воздуха, на водяной коллектор установлен воздушный вентиль.

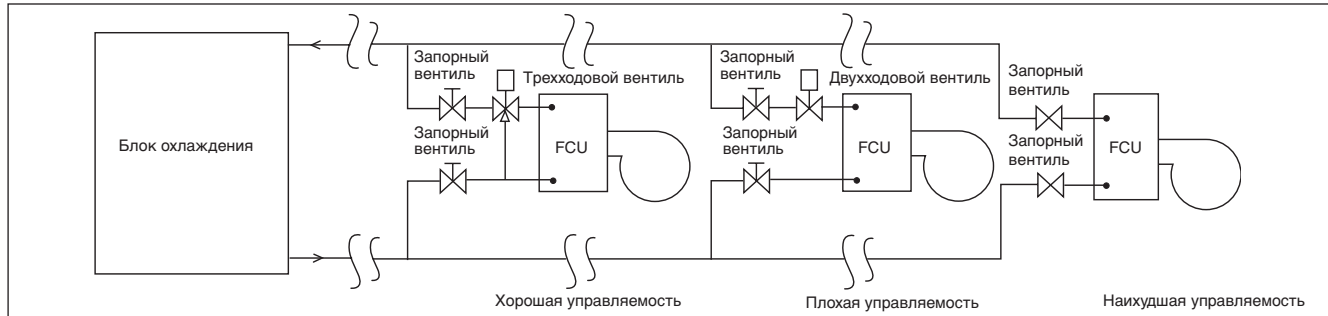
Для чередования выключения или перепуска воды необходим трехходовой клапан.

Для установки на открытом воздухе, рекомендуется применение трубки из черного металла, трубки из полиуретана, трубки из поливинилхлорида, а также медной трубки.

Во избежание конденсации, все типы трубок и соединений должны быть изолированы полиуретаном (типа ARMAFLEX, или подобного).

Для установки нельзя использовать загрязненные или поврежденные трубки или комплектующие.

Некоторые основные комплектующие, как например, запорный клапан, уравнильный клапан, двухходовой или трехходовой клапан, фильтр, сетчатый фильтр и др. необходимы для улучшения работы системы и облегчения ее использования.



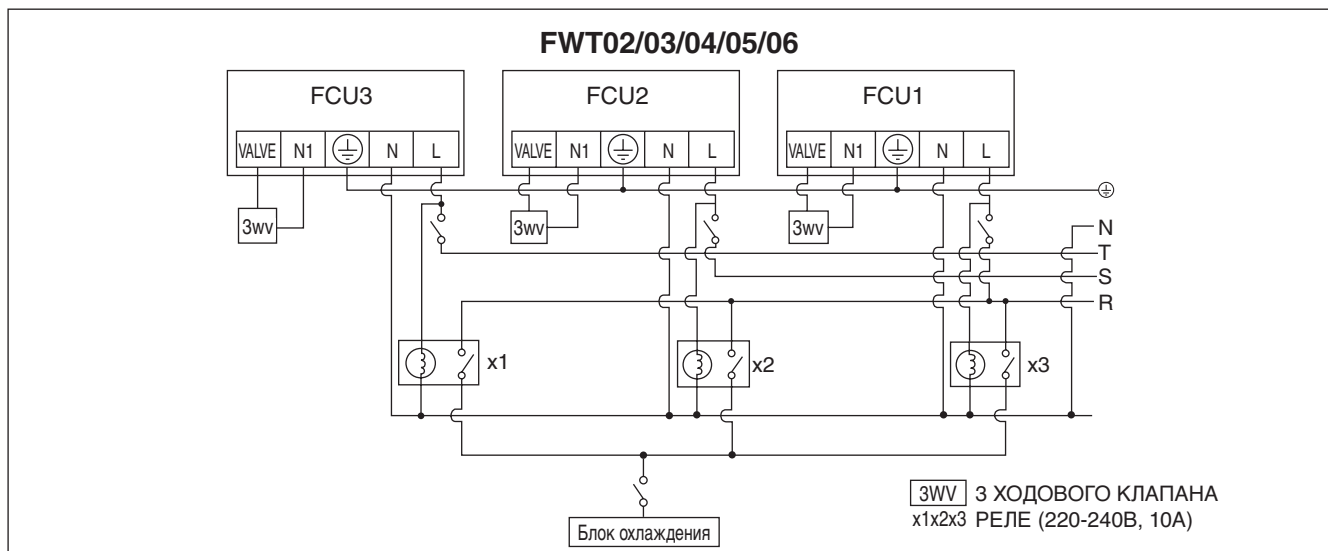
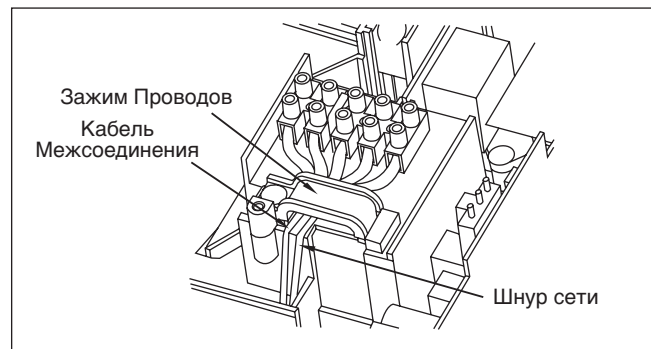
## ЭЛЕКТРИЧЕСКАЯ СХЕМА СОЕДИНЕНИЙ

**ВАЖНО:** \* Данные значения представлены только для информации, их необходимо проверить и выбрать для соответствия местным и/или национальным техническим условиям и предписаниям. Они также зависят от типа установки и сечения используемых проводников.

\*\* Соответствующий диапазон напряжений следует сверять с данными, указанными на табличке, прикрепленной к корпусу аппарата. Разъединение в питающей сети должно быть полюсным, при этом зазоры между замыкающими контактами реле должны быть, по крайней мере, 3мм.

<b>Модель</b>	<b>FWT02/03/04/05/06</b>	
<b>Диапазон напряжения**</b>	220В – 240В/1Ф / 50Гц + ⊕	
<b>Сечение шнура сети*</b>	<b>мм<sup>2</sup></b>	1,5
<b>Количество Проводов</b>		3
<b>Рекомендованный предохранитель с задержкой срабатывания</b>	<b>A</b>	2

- Все провода должны быть хорошо соединены.
- Все электропроводка должна не приходить в соприкосновение с хладагентом насоса или лопастей двигателя.
- Соединяющиеся провода к внутренней единице должны быть зажаты на проводные зажимы как показано в фигуре.
- Шнур питания должен быть эквивалентным H07RN-F который является минимальным требованием, и должен использоваться в защитной трубке.

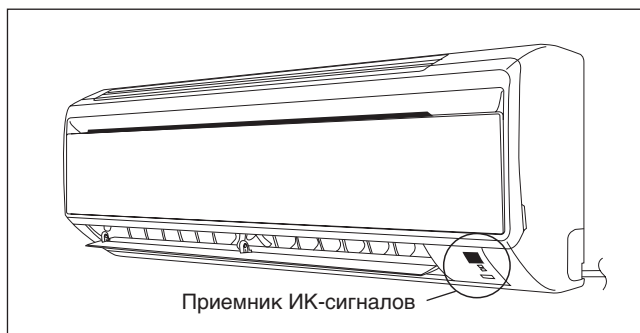


## ПОКАЗАНИЯ ИНДИКАТОРОВ

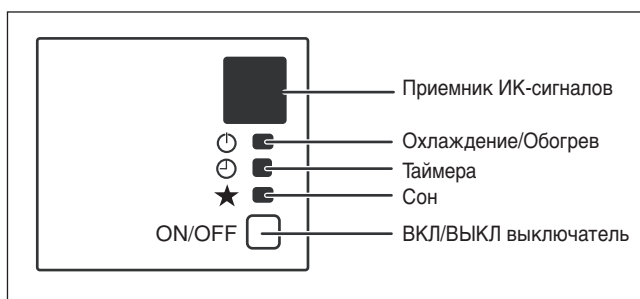
### Приемник ИК-сигналов

После передачи инфракрасного сигнала дистанционного управления произойдет срабатывание приемника сигналов на комнатном блоке, как показано ниже, для подтверждения получения передачи сигнала.

<b>ВКЛ. на ВЫКЛ.</b>	1 долгий звуковой сигнал
<b>ВЫКЛ. на ВКЛ. Откачка/Воздействие Охлаждением</b>	2 коротких звуковых сигнала
<b>Дополнительная информация</b>	1 коротких звуковых сигнала



### Показания Индикаторов СИД Модуля Охлаждения/Обогревательный Насос



### Модуль охлаждения/обогревательный насос

В таблице представлены показана работа светодиодных индикаторов при нормальном функционировании кондиционера и при возникновении неисправностей.

Светодиодные лампочки расположены на днище блока кондиционера справа.

### СИД индикаторы : Нормальные Условия Функционирования и Сбой Модуля Охлаждения/Обогревательный Насос

	 ОХЛАДИТЕ / ЖАРА (зеленый/красный)		Нормальная работа / Индикация неисправностей	Действия	Код ошибки
			Режим охлаждения	-	-
			Обогрев	-	-
			Включен таймер	-	-
			Включен режим ожидания	-	-
			Включен режим вентилирования	-	-
			Включен режим осушения	-	-
			Контакт датчика воздуха в помещении Неплотный / Замкнут	Обратитесь к своему дилеру	Мигает E1
			Датчик внутреннего змеевика открыт / Замкнут	Обратитесь к своему дилеру	Мигает E2
			Неизвестная температура теплообменника	-	Мигает E4
			Неправильная температура воды в трубопроводе	-	Мигает E5
			Аппаратная ошибка (тактыый переключатель вывод замкнут)	Обратитесь к своему дилеру	Мигает E8
			Нет обратной связи от комнатного вентилятора	Обратитесь к своему дилеру	Мигает E9

ВКЛ

ВКЛ или ВЫКЛ

Мигание



## РАБОТА КОНДИЦИОНЕРА

### Режим Осушения

- При высокой влажности воздуха кондиционер может работать в режиме осушения. Нажмите кнопку <РЕЖИМ> и выберите режим <ОСУШЕНИЕ>.
- Если температура в помещении на 2°C/3,6°F выше заданной температуры, перед тем как перейти в режим осушения кондиционер будет работать в режиме охлаждения до тех пор, пока не достигнет 2°C/3,6°F диапазона перепада в сравнении с заданной температурой.
- Если температура в помещении находится в рамках 2°C/3,6°F диапазона перепада температур по сравнению с заданной температурой, кондиционер будет сразу работать в режиме осушения.
- В режиме осушения кондиционер будет работать на НИЗКОЙ скорости.

### Обогрев (только для теплового насоса)

- Когда кондиционер находится в настройке холодного потока воздуха, внутренний вентилятор начнет работу только после того, как змеевик достигнет необходимой температуры.
- Для настройки режима вентилятора внутренний блок будет непрерывно работать после того, как кондиционер будет включен ON.
- По достижении заданной температуры вентилятор внутреннего блока будет работать до тех пор, пока змеевик не перестанет производить дополнительное тепло.

### Управление Потокom Воздуха

- Для увеличения эффективности циркуляции воздуха положение решетки выпуска воздуха можно отрегулировать влево или вправо вручную.
- Во время работы в режиме охлаждения или осушения не следует надолго направлять жалюзи выпуска воздуха вниз. Если во время работы кондиционера жалюзи будут находиться в таком положении длительное время, на них может образоваться конденсат, что приведет к капанию воды.

### Скорость вентилятора и номинальная степень охлаждения

- Номинальная степень охлаждения обеспечивается при скорости вентилятора HIGH.
- Номинальная степень охлаждения ниже при режиме модуля, работающего при скорости вентилятора СРЕД и НИЗК.

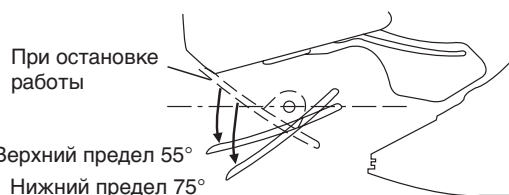
### Примечания по углам поворота створок и жалюзи

- При использовании кнопки “ПОВОРОТ” диапазон углов поворота створок зависит от режима работы. (См. рисунок)

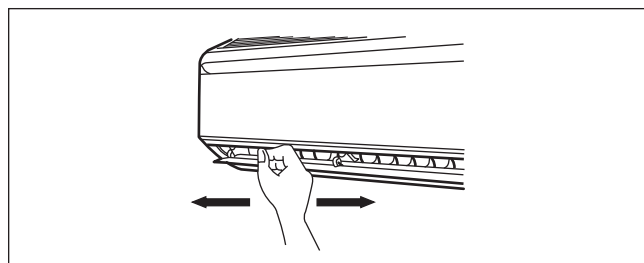
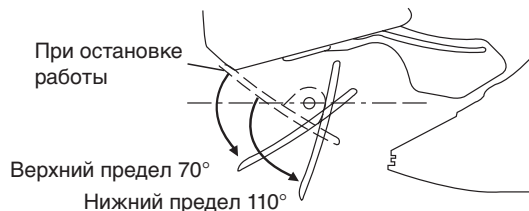
### ВНИМАНИЕ

- Для регулировки угла поворота створок всегда пользуйтесь дистанционный блок управления. Если вы попытаетесь с усилием вручную перемещать створки во время их поворачивания, то возможна поломка механизма.
- При регулировке раскрытия жалюзи соблюдайте осторожность. Внутри воздуховыпускного узла вентилятор вращается с высокой скоростью.

#### В режиме ОХЛАЖДЕНИЕ, СУШКА, и ВЕНТИЛЯТОР



#### В режиме НАГРЕВ



## РАБОЧИЙ ДИАПАЗОН

### Эксплуатационные ограничения:

Тепловой носитель: Вода

Температура воды : 4-10°C Охлаждение, 35-50°C Обогрев

Максимальное давление воды: 16 бар

Температура воздуха: (как указано ниже)

#### Только охлаждение

Температура	Ts °C/°F	Th °C/°F
Мин. темп. в помещении	19,0 / 66,2	14,0 / 57,2
Макс. темп. в помещении	32,0 / 89,6	23,0 / 73,4

#### Обогревательный насос

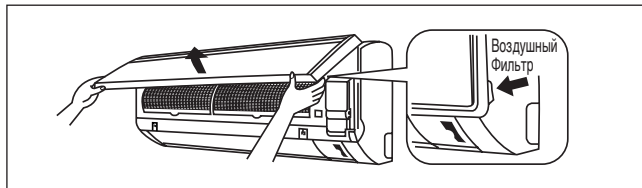
Температура	Ts °C/°F	Th °C/°F
Мин. темп. в помещении	15,0 / 59,0	-
Макс. темп. в помещении	27,0 / 80,6	-

Ts: Шарик сухого термометра. Th: Шарик смоченного термометра.

## ВОЗДУШНЫЙ ФИЛЬТР

### 1. Откройте лицевую панель.

- Возьмитесь за панель в местах углублений на основном блоке (2 углубления с правой и левой стороны) и поднимите ее до упора.



### 2. Вытяните наружу воздушные фильтры.

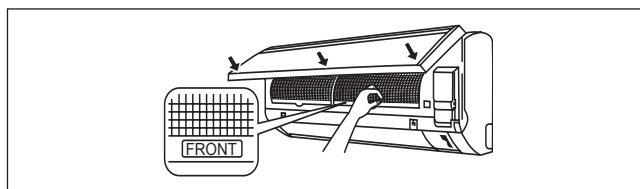
- Переместите немного вверх петлю в центре каждого воздушного фильтра и затем потяните его вниз.

### 3. Очистите или замените каждый из фильтров.

- При удалении оставшейся воды, не скручивайте фильтр.

### 4. Установите воздушный фильтр и закройте переднюю панель.

- Зацепите захватные кулачки фильтров за пазы лицевой панели. Медленно закройте лицевую панель и толчком зафиксируйте ее в трех точках (по одной с каждой боковой стороны и посередине).
- Воздушный фильтр имеет симметричную форму в горизонтальном направлении.



## СЕРВИС И ТЕХНИЧЕСКОЕ ОБСЛУЖИВАНИЕ

Узлы Обслуживания	Процедуры Технического Обслуживания
<b>Комнатного воздушный фильтр</b>	<ol style="list-style-type: none"> <li>Очистите от пыли фильтр пылесосом или вымойте его в теплой воде (ниже 40°C/104°F) нейтральным моющим средством.</li> <li>Хорошо прополоскайте и высушите фильтр перед установкой его обратно в блок.</li> <li>Не используйте бензиновые, легкоиспаряющиеся вещества или химические средства для очистки фильтра.</li> </ol>
<b>Комнатного блок</b>	<ol style="list-style-type: none"> <li>Очистите от грязи или пыли решетку или панель, вытирая при помощи мягкой ткани смоченной в теплой воде (ниже 40°C/104°F) нейтральным моющим средством.</li> <li>Не используйте бензиновые, легкоиспаряющиеся вещества или химические средства для очистки комнатного блока.</li> </ol>

### 1. Откройте лицевую панель.

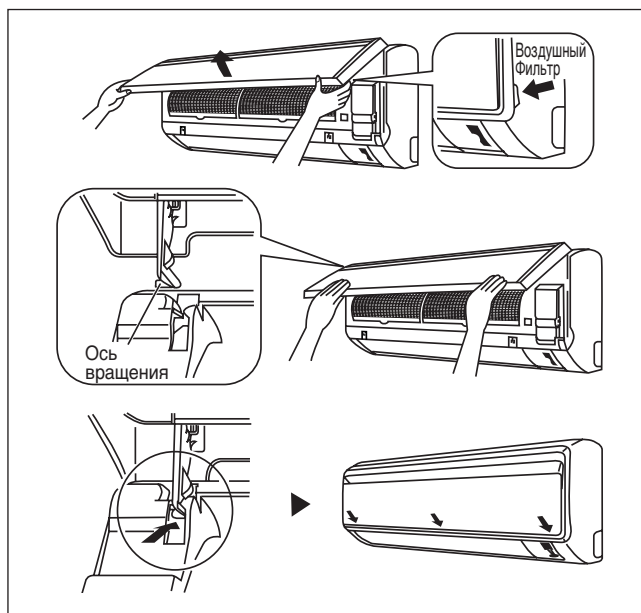
- Возьмитесь за панель в местах углублений на основном блоке (2 углубления с правой и левой стороны) и поднимите ее до упора.

### 2. Снимите лицевую панель.

- Поднимая лицевую панель, сдвиньте ее вправо и потяните к передней стороне. Левая ось вращения отсоединится. Сдвиньте правую ось вращения влево и потяните ее к передней стороне для снятия.

### 3. Прикрепите лицевую панель.

- Выровняйте правую и левую оси вращения лицевой панели с пазы и протолкните их.
- Осторожно закройте лицевую панель. (Нажмите на лицевую панель с обоих концов и по центру.)



## ⚠ ОСТОРОЖНО

- Не прикасайтесь к металлическим частям внутреннего блока. Это может привести к телесным повреждениям.
- При снятии или к реплении лицевой панели надежно придерживайте панель рукой для предотвращения ее падения.
- Для очистки пользуйтесь водой с температурой не выше 40°C, бензин, керосин, разжижитель, другие летучие масла, полировочные составы, щетки с жесткой щетиной или какие-либо другие подручные средства.
- После очистки убедитесь в плотном закрытии лицевой панели.

## Длительный перерыв в использовании кондиционера

<p>Включите кондиционер и оставьте его работать в течение 2 часов со следующими настройками.</p> <p>Режим работы : охлаждение Температура : 30°C/86°F</p>		<p>Извлеките штепсель шнура питания из сетевой розетки. При использовании для кондиционера независимой электрической цепи выключите цепь.</p> <p>Извлеките батарейки из пульта дистанционного управления.</p>	
---	---	---	---

### МЕРЫ ПО УСТРАНЕНИЮ

С любыми вопросами по поводу запасных частей обращайтесь, пожалуйста, к уполномоченному дилеру. При обнаружении сбоев в работе модуля кондиционера, немедленно выключите питание сети модуля. Проверьте нижеследующие признаки неисправностей, причины и советы простейших мер по устранению.

Неисправность	Причины/действия
1. Кондиционер не работает.	<ul style="list-style-type: none"> <li>- Отсутствие сетевого питания или требуется замена предохранителя.</li> <li>- Вилка не вставлена.</li> <li>- Существует вероятность того, что таймер задержки установлен неправильно.</li> <li>- Если неисправность не удастся устранить после проведения всех проверок, обратитесь к Вашему установщику кондиционера.</li> </ul>
2. Очень незначительный поток воздуха.	<ul style="list-style-type: none"> <li>- Воздушный фильтр загрязнен.</li> <li>- Открыты двери или окна.</li> <li>- Забился впуск и выпуск воздуха.</li> <li>- Установленная температура недостаточно высока.</li> </ul>
3. При выпуске воздуха имеется неприятный запах.	<ul style="list-style-type: none"> <li>- Неприятный запах может быть вызван сигаретами, частицами дыма, парфюмерии и т.п., которые могли осесть на змеевике.</li> </ul>
4. Конденсат на передней решетке комнатного блока.	<ul style="list-style-type: none"> <li>- Это вызвано влагой в воздухе после продолжительного времени функционирования.</li> <li>- Установленная температура слишком низка, увеличьте установленную температуру и установите скорость вентилятора на высокую.</li> </ul>
5. Вода выливается из кондиционера.	<ul style="list-style-type: none"> <li>- Выключите кондиционер и обратитесь к дилеру.</li> </ul>

Если неисправность неустранима, пожалуйста, обращайтесь к Вашему местному дилеру / специалисту.