

**DAIKIN**

# INSTALLATION AND OPERATION MANUAL

## Temperature sensor kit

Manuale d'installazione e d'uso  
FWTSK Sonda di temperatura

Italiano

Installation and operation manual  
FWTSK TEMPERATURE SENSOR

English

Manuel d'installation et d'utilisation  
FWTSK SONDE DE TEMPÉRATURE

Français

Installations- und Bedienungsanleitung  
FWTSK TEMPERATURSONDE

Deutsch

Manual de instalación y de uso  
FWTSK Sonda de temperatura

Español

Manual de instalação e de uso  
FWTSK Sonda de temperatura

Portugues

Handleiding voor gebruik en onderhoud  
FWTSK TEMPERATUURMETER

Nederlands

BESZERELÉSI ÉS FELHASZNÁLÓI KÉZIKÖNYV  
FWTSK HŐMÉRSÉKLETI SZONDA

Hungarian

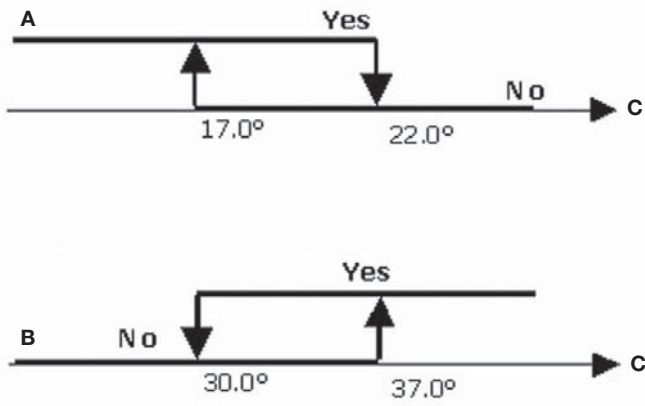
РУКОВОДСТВО ПО УСТАНОВКЕ И ЭКСПЛУАТАЦИИ  
FWTSK ДАТЧИКИ ТЕМПЕРАТУРЫ

русский

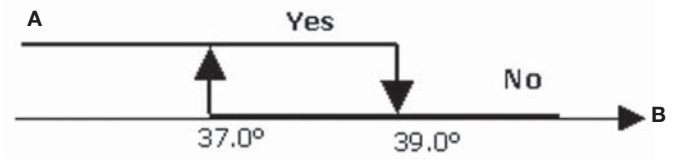
Εγχειρίδιο εγκατάστασης και χρήσης  
FWTSK ΑΙΣΘΗΤΗΡΑΣ ΝΕΡΟΥ

Ελληνικά

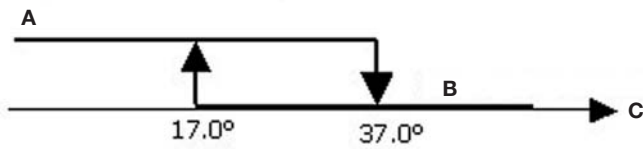




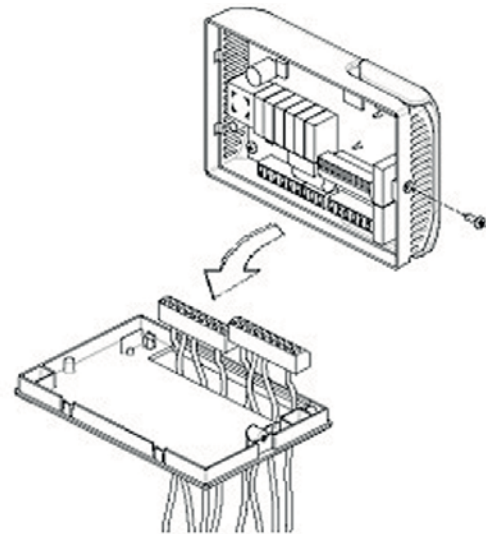
1



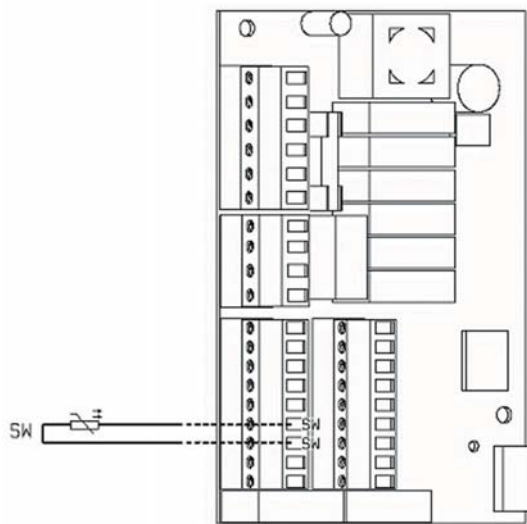
2



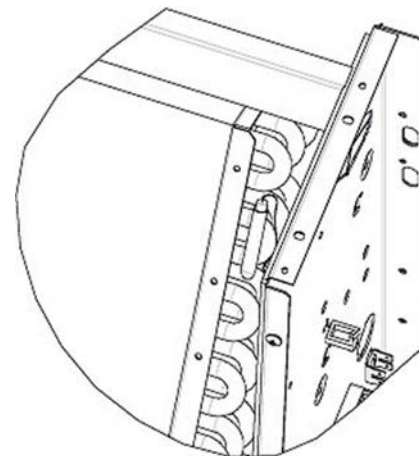
3



4



5



6



**ФУНКЦИИ**

Датчик температуры FWTSK позволяет:

- Управлять отпираниями сигналами вентиляции (рисунок 1: А=Охлаждение, В=Отопление, С=Температура воды)
- Использовать электрический нагреватель (если он имеется в качестве дополнительной поддержки при отоплении) (рисунок 2: А= Отопление, В= Температура воды)
- Автоматически переключать режим работы в зависимости от температуры воды (рисунок 3: А= Лето, В= Зима, С= Температура воды)



**ПРИСОЕДИНЕНИЕ ДАТЧИКА ПАНЕЛИ УПРАВЛЕНИЯ**

- Присоединить датчик температуры FWTSK к дистанционной панели управления при помощи кабеля, поставляемого в качестве опционной принадлежности и, при необходимости, использовать в качестве удлинителя только экранированный кабель.
- Экран должен быть заземлён только со стороны фанкойла.
- Кабель датчика (1,5 м) при необходимости возможно укоротить и он не должен располагаться вблизи от питающего кабеля.
- Открыть панель управления после удаления запорных винтов (рисунок 4)
- Присоединить датчик к соединительному зажиму, а зажим, в свою очередь, к плате, в соответствии с электрической схемой (рисунок 5)
- Закрыть панель

**УСТАНОВКА ДАТЧИКА ТЕМПЕРАТУРЫ**

**FWL-M-V Инструкции по монтажу:**

Для датчика температуры использовать специальный медный держатель и расположить его в соответствии с приведенными ниже инструкциями.



**ВНИМАНИЕ:**

Фанкойлы для:

- 2 - Х ТРУБНОЙ системы - БЕЗ ЛАПАНОВ: датчик температуры должен располагаться на теплообменнике (рисунок 6).
- 4 - Х ТРУБНОЙ системы - БЕЗ ЛАПАНОВ: датчик температуры должен располагаться на теплообменнике отопительного контура (рисунок 7).
- 2 - Х ТРУБНОЙ системы - С ЛАПАНОМ: датчик температуры должен быть установлен на входе в клапан, на ответвлении, идущем от контура (рисунок 8).
- 4 - Х ТРУБНОЙ системы - С ЛАПАНАМИ: датчик температуры должен быть установлен на входе в клапан отопления, на ответвлении, идущем от контура (рисунок 9).

**FWD - ИНСТРУКЦИИ ПО МОНТАЖУ:**

Пример: лапаны, установленные на левой стороне: (рисунок 10: А= Датчик температуры для четырёхтрубных систем, В= Датчик температуры для двухтрубных систем, С= Воздух)



**ВНИМАНИЕ:**

- Для фанкойлов серии FWD без клапанов, с двухтрубной системой: датчик температуры должен быть установлен на трубе на входе в теплообменник.
- Для фанкойлов серии FWD без клапанов, с четырёхтрубной системой: датчик температуры должен быть установлен на трубе на входе в теплообменник отопительного контура.

**FWB - ИНСТРУКЦИИ ПО МОНТАЖУ:**

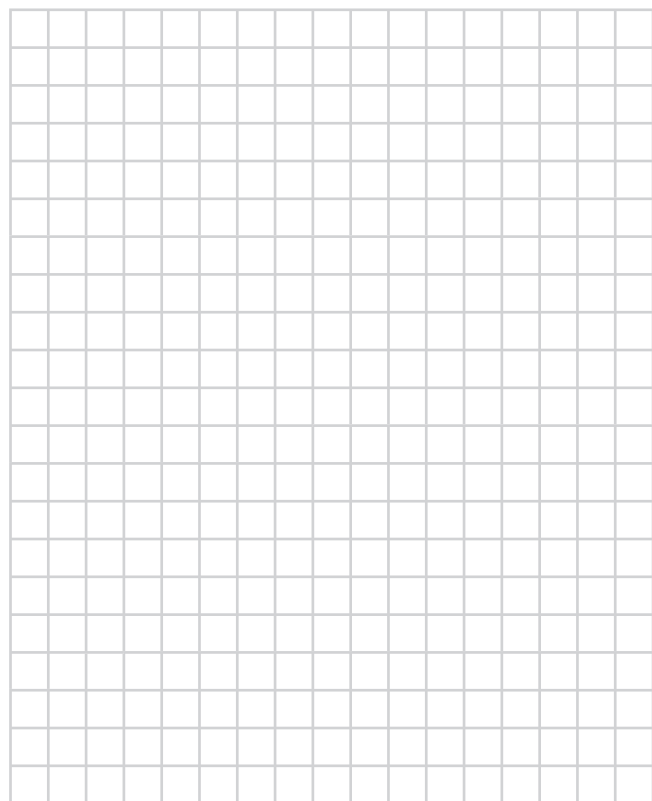
Пример: лапаны, установленные на левой стороне: (рисунок 11: А= трубопровод системы, устанавливаемый пользователем)



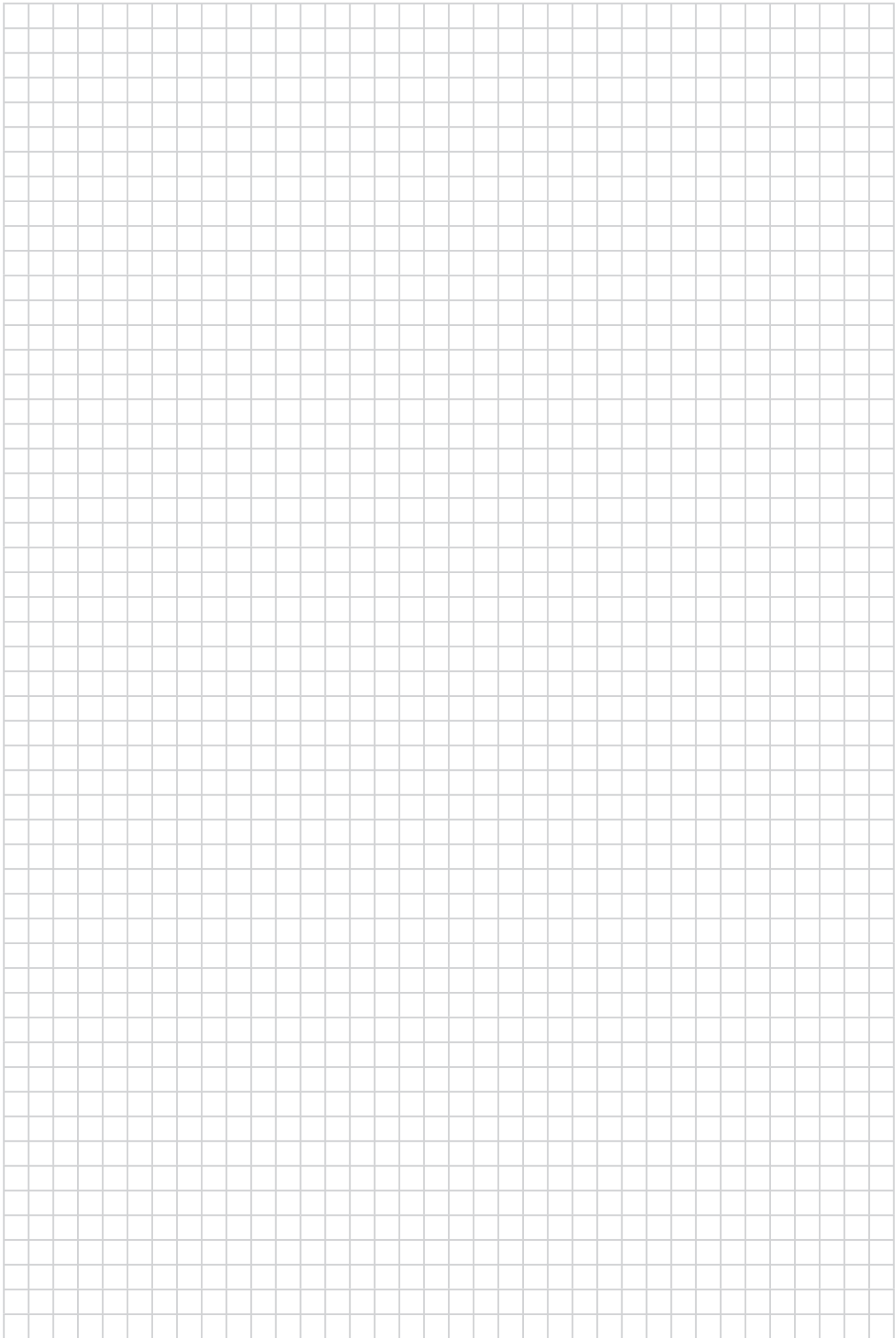
**ВНИМАНИЕ:**

- Для фанкойлов серии FWB без клапанов, с двухтрубной системой: датчик температуры должен быть установлен на трубе на входе в теплообменник.
- Для фанкойлов серии FWB без клапанов, с четырёхтрубной системой: датчик температуры должен быть установлен на трубе на входе в теплообменник отопительного контура.

**ПРИМЕЧАНИЯ**



## NOTES



**NOTES**

