

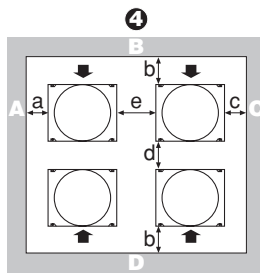
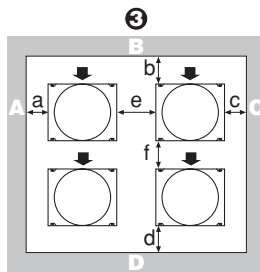
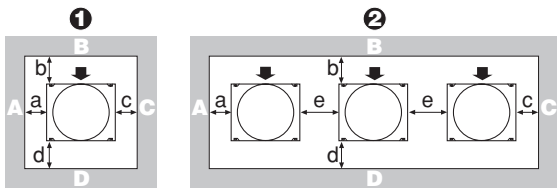
**DAIKIN**



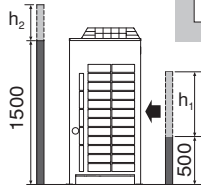
# Инструкция по монтажу

Система кондиционирования **VRV III**

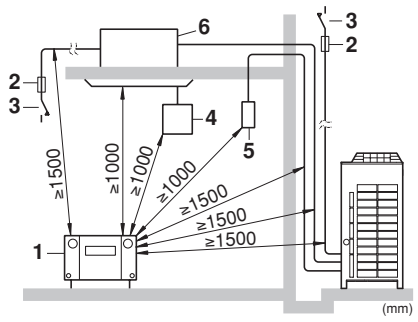
RXYQ8P7W1BR1  
RXYQ10P7W1BR1  
RXYQ12P7W1BR1  
RXYQ14P7W1BR1  
RXYQ16P7W1BR1  
RXYQ18P7W1BR1



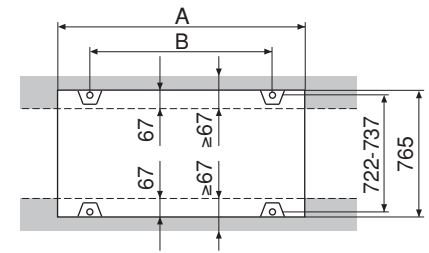
	A+B+C+D		A+B
①	a ≥ 10 mm b ≥ 300 mm c ≥ 10 mm d ≥ 500 mm	a ≥ 50 mm b ≥ 100 mm c ≥ 50 mm d ≥ 500 mm	a ≥ 200 mm b ≥ 300 mm
②	a ≥ 10 mm b ≥ 300 mm c ≥ 10 mm d ≥ 500 mm e ≥ 20 mm	a ≥ 50 mm b ≥ 100 mm c ≥ 50 mm d ≥ 500 mm e ≥ 100 mm	a ≥ 200 mm b ≥ 300 mm e ≥ 400 mm
③	a ≥ 10 mm b ≥ 300 mm c ≥ 10 mm d ≥ 500 mm e ≥ 20 mm f ≥ 600 mm	a ≥ 50 mm b ≥ 100 mm c ≥ 50 mm d ≥ 500 mm e ≥ 100 mm f ≥ 500 mm	
④	a ≥ 10 mm b ≥ 300 mm c ≥ 10 mm d ≥ 500 mm e ≥ 20 mm	a ≥ 50 mm b ≥ 100 mm c ≥ 50 mm d ≥ 500 mm e ≥ 100 mm	



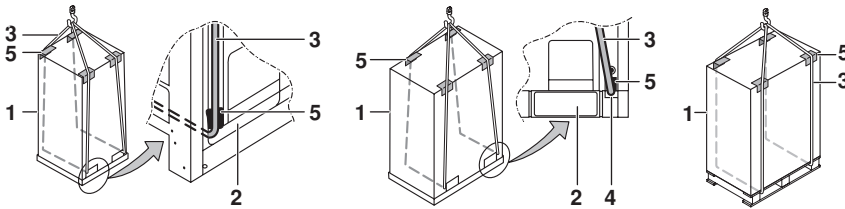
$h_1 > 0 \rightarrow b \geq b + \frac{h_1}{2}$   
 $h_2 > 0 \rightarrow d \geq d + \frac{h_2}{2}$



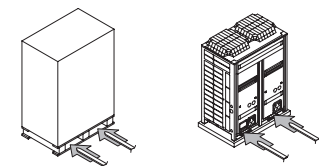
2



1

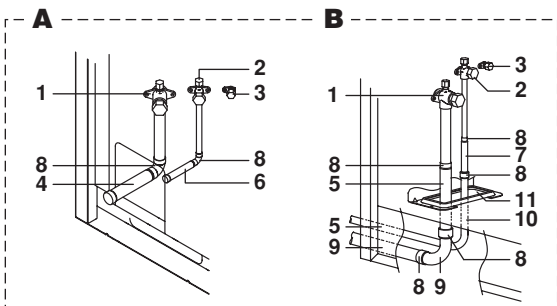


3

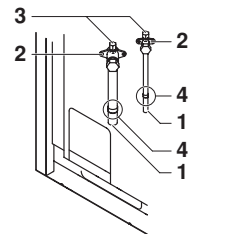


4

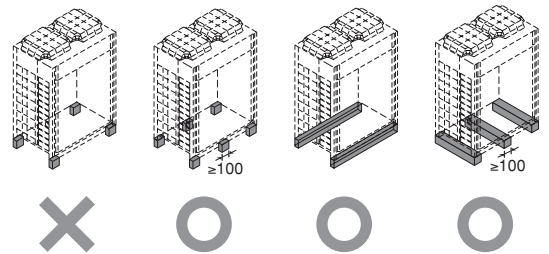
5



6



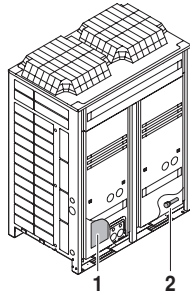
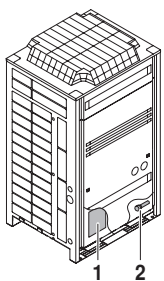
7



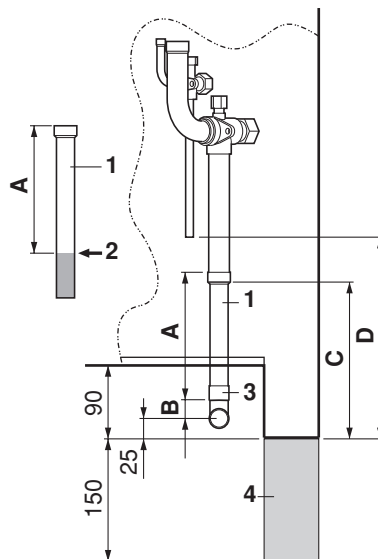
8

RXYQ8-12

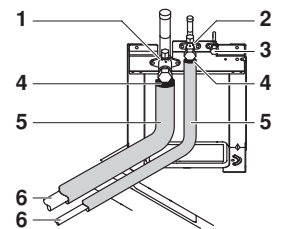
RXYQ14-18



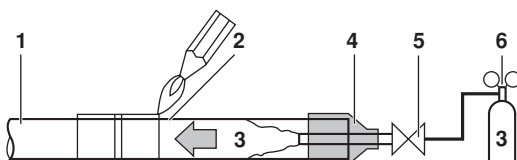
9



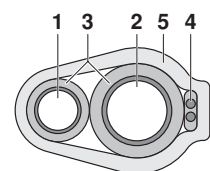
12



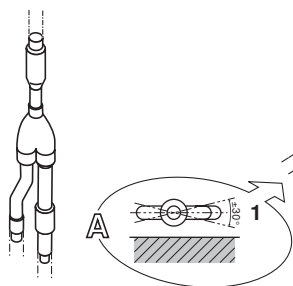
10



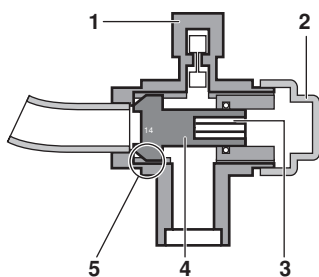
11



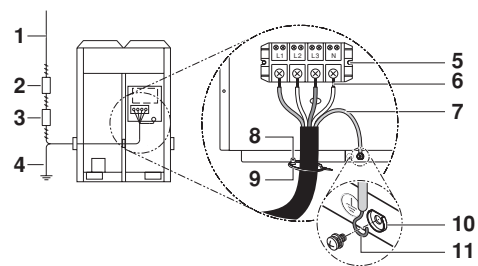
13



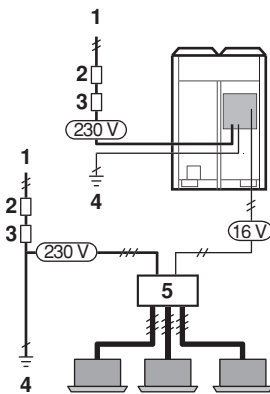
14



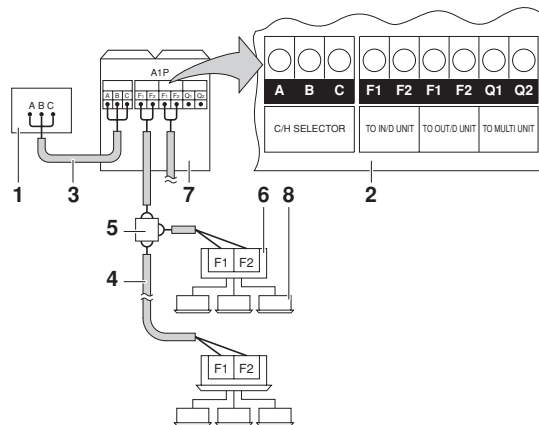
15



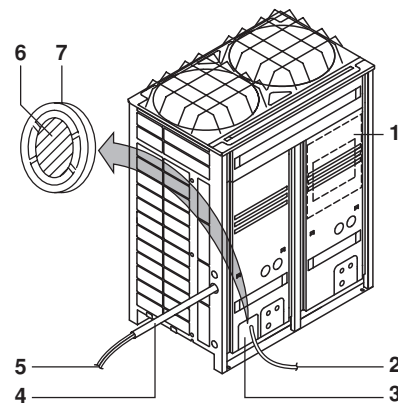
16



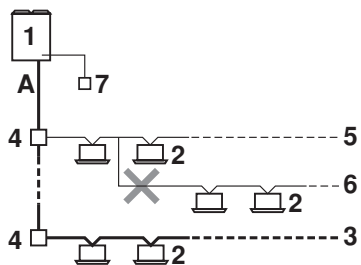
17



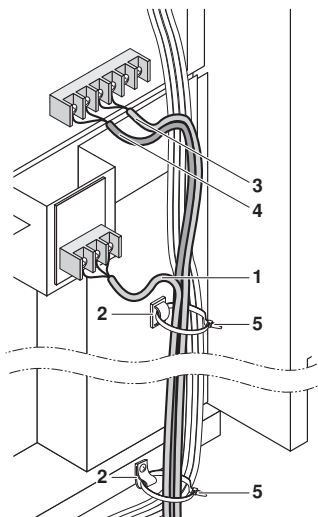
18



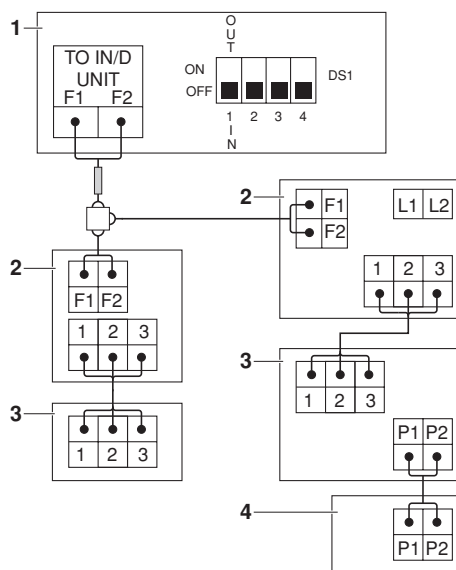
19



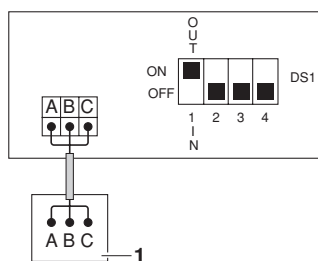
20



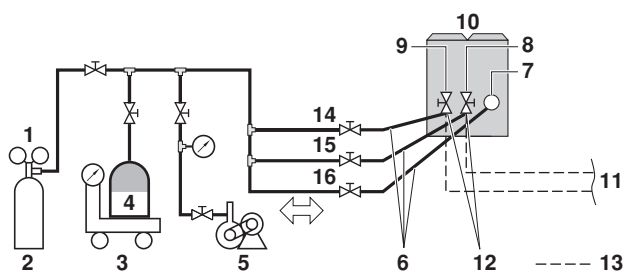
22



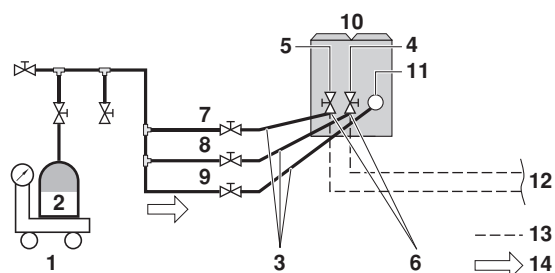
23



21



24



25







**Оглавление**

Страница

1. Введение .....	2
1.1. Комбинации .....	2
1.2. Стандартная комплектация .....	2
1.3. Дополнительные принадлежности .....	2
1.4. Технические и электрические характеристики .....	2
1.5. Схема системы .....	2
2. Основные элементы .....	2
3. Выбор места установки .....	3
4. Осмотр и транспортировка агрегата .....	4
5. Распаковка и размещение агрегата .....	5
6. Трубопровод хладагента .....	5
6.1. Инструменты для монтажа .....	5
6.2. Выбор материала трубопровода .....	6
6.3. Соединения трубопроводов .....	6
6.4. Подсоединение трубопроводов хладагента .....	6
6.5. При монтаже труб защищайте систему от загрязнения .....	7
6.6. Пример подсоединения .....	8
7. Проверка на утечку и вакуумирование .....	10
8. Электропроводка .....	11
8.1. Внутренняя проводка – Перечень обозначений элементов электрических схем .....	11
8.2. Дополнительные переключатели режима нагрева/охлаждения .....	12
8.3. Требования к цепи силового электропитания и проводам ..	12
8.4. Общие меры предосторожности .....	12
8.5. Примеры системы .....	13
8.6. Прокладка линии электропитания и линии управления .....	13
8.7. Электрическое подключение: провода управления и выбор режима «охлаждение»/«нагрев» .....	14
8.8. Электрическое подключение: проводка электропитания ..	15
8.9. Пример электропроводки внутри агрегата .....	16
9. Изоляция трубопроводов .....	16
10. Проверка агрегата и условий установки .....	17
11. Заправка хладагента .....	17
11.1. Важная информация об используемом хладагенте .....	17
11.2. Меры предосторожности при дозаправке хладагента R410A .....	17
11.3. Работа с запорными клапанами .....	18
11.4. Дополнительная заправка хладагента .....	18
11.5. Что необходимо проверить после дозаправки хладагента ..	21
12. Перед началом работы .....	21
12.1. Меры предосторожности при техобслуживании .....	21
12.2. Что нужно проверить перед первым запуском .....	22
12.3. Настройка на месте .....	22
12.4. Пробный запуск .....	24
13. Работа в режиме технического обслуживания .....	26
14. Предосторожности при утечке холодильного агента .....	26
15. Утилизация .....	27



ОЗНАКОМЬТЕСЬ С НАСТОЯЩЕЙ ИНСТРУКЦИЕЙ ПЕРЕД ТЕМ, КАК ПРИСТУПИТЬ К ЗАПУСКУ СИСТЕМЫ. НЕ ВЫБРАСЫВАЙТЕ ЕЕ. СОХРАНИТЕ ЕЕ ДЛЯ ИСПОЛЬЗОВАНИЯ В БУДУЩЕМ В КАЧЕСТВЕ СПРАВОЧНИКА.

НЕВЕРНЫЙ МОНТАЖ СИСТЕМЫ, НЕПРАВИЛЬНОЕ ПОДКЛЮЧЕНИЕ УСТРОЙСТВ И ОБОРУДОВАНИЯ МОГУТ ПРИВЕСТИ К ПОРАЖЕНИЮ ЭЛЕКТРОТОКОМ, КОРОТКОМУ ЗАМЫКАНИЮ, ПРОТЕЧКАМ ЖИДКОСТИ, ВОЗГОРАНИЮ И ДРУГОМУ УЩЕРБУ. УБЕДИТЕСЬ В ТОМ, ЧТО ПРИМЕНЯЕМОЕ ДОПОЛНИТЕЛЬНОЕ ОБОРУДОВАНИЕ ИЗГОТОВЛЕНО КОМПАНИЕЙ DAIKIN И ПРЕДНАЗНАЧЕНО ИМЕННО ДЛЯ ДАННОЙ СИСТЕМЫ КОНДИЦИОНИРОВАНИЯ. ДОВЕРЯТЬ МОНТАЖ ОБОРУДОВАНИЯ СЛЕДУЕТ ТОЛЬКО КВАЛИФИЦИРОВАННЫМ СПЕЦИАЛИСТАМ.

ОБОРУДОВАНИЕ DAIKIN ПРЕДНАЗНАЧЕНО ДЛЯ СОЗДАНИЯ КОМФОРТА. ПО ВОПРОСАМ ИСПОЛЬЗОВАНИЯ В ДРУГИХ ЦЕЛЯХ ОБРАЩАЙТЕСЬ К ДИЛЕРУ, ПРЕДСТАВЛЯЮЩУЮ КОМПАНИЮ DAIKIN В ВАШЕМ РЕГИОНЕ.

ЕСЛИ У ВАС ВОЗНИКНУТ СОМНЕНИЯ ПО ПОВОДУ МОНТАЖА ИЛИ ЭКСПЛУАТАЦИИ СИСТЕМЫ, ОБРАТИТЕСЬ ЗА СОВЕТОМ И ДОПОЛНИТЕЛЬНОЙ ИНФОРМАЦИЕЙ К ДИЛЕРУ В ВАШЕМ РЕГИОНЕ.

ЭТОТ КОНДИЦИОНЕР ОТНОСИТСЯ К «УСТРОЙСТВАМ, НЕДОСТУПНЫМ ШИРОКОЙ ПУБЛИКЕ».



При использовании хладагента R410A необходимо поддерживать чистоту, сухость и герметичность системы.

- Чистота и сухость  
Необходимо избегать попадания в систему посторонних веществ (включая минеральные масла, например, SUNISO, и другие жидкости).
- Герметичность  
Хладагент R410A не содержит хлора, не разрушает озоновый слой и не снижает защищенность земли от ультрафиолета. Присутствие R410A в атмосфере может вызывать слабый «парниковый эффект». Поэтому необходимо следить за герметичностью системы.

Внимательно прочтите "6. Трубопровод хладагента" на странице 5 и выполняйте необходимые действия в соответствии с данной инструкцией.



Расчетное давление составляет 4,0 МПа или 40 бар (для агрегатов на R407C: 3,3 МПа или 33 бар), могут потребоваться трубы с большей толщиной стенок. Толщину стенок трубопроводов необходимо тщательно подобрать, более подробную информацию смотрите в абзаце "6.2. Выбор материала трубопровода" на странице 6.

# 1. Введение

В данном руководстве рассказывается о порядке монтажа инверторов VRV серии Daikin RXYQ-P7. Эти агрегаты, предназначенные для наружной установки, используются для охлаждения и в качестве тепловых насосов. Системы серии RXYQ-P7, состоящие из 6 главных агрегатов, имеют номинальную холодопроизводительность от 14,0 до 49 кВт и номинальную теплопроизводительность от 16,0 до 56,5 кВт.

Для кондиционирования воздуха агрегаты серии RXYQ-P7 могут использоваться совместно с внутренними агрегатами Daikin, также эти агрегаты допускают применение хладагента R410A.

В настоящей инструкции по монтажу изложены все сведения о распаковке, установке и подключению агрегатов серии RXYQ-P7. Установка внутренних агрегатов в настоящей инструкции не рассматривается. Всегда используйте ту инструкцию по монтажу, которая прилагается к данному агрегату.

## 1.1. Комбинации

Внутренние агрегаты можно устанавливать, исходя из приведенных ниже диапазонных значений.

- Всегда используйте соответствующие внутренние агрегаты, совместимые с хладагентом R410A.

Информацию о совместимости конкретных моделей внутренних агрегатов с хладагентом R410A смотрите в каталогах продукции.

- Общая мощность/число внутренних агрегатов

Наружный агрегат	Общая мощность внутренних агрегатов	Общее число внутренних агрегатов
RXYQ8	160~260	13
RXYQ10	200~325	16
RXYQ12	240~390	19
RXYQ14	280~455	22
RXYQ16	320~520	26
RXYQ18	360~585	29

**ПРИМЕЧАНИЕ** ■ В приведенной выше таблице указана возможная общая мощность и допустимое число внутренних агрегатов.



- Если общая мощность подключенных внутренних агрегатов будет превышать мощность наружного агрегата, возможно падение холодо- и теплопроизводительности при работе внутренних агрегатов. Более подробную информацию о характеристиках производительности смотрите в Engineering Data Book.

## 1.2. Стандартная комплектация

Информацию о поставке следующих принадлежностей с агрегатом смотрите в точке 1 на рисунке 9.

Инструкция по монтажу Инструкция по эксплуатации	1	
Этикетка с информацией о фторированных газах, способствующих созданию парникового эффекта	1	
Этикетка с многоязычной информацией о фторированных газах, способствующих созданию парникового эффекта	1	
Табличка с информацией о дополнительной заправке хладагента	1	

Информацию о поставке следующих принадлежностей с агрегатом смотрите в точке 2 на рисунке 9.

Вспомогательный патрубок газообразного хладагента		
Тип агрегата	Наименование детали	Количество
8~18 л.с.		1
8, 10 л.с.		1
12~18 л.с.		1
Вспомогательный патрубок жидкого хладагента		
Тип агрегата	Наименование детали	Количество
8~18 л.с.		1
8, 10, 14, 16 л.с.		1
12, 18 л.с.		1

## 1.3. Дополнительные принадлежности

Для установки вышеперечисленных наружных агрегатов необходимо следующее дополнительное оборудование.

Разветвительный комплект (только для R410A: комплект должен быть предназначен для использования с данной системой).

Рефнет-тройник
KHRQ22M20T
KHRQ22M29T9
KHRQ22M64T

## 1.4. Технические и электрические характеристики

Полный список характеристик смотрите в Engineering Data Book.

## 1.5. Схема системы (Смотрите рисунок 27)

- 1 Блок-обеспечитель разветвления  
Выберите тип блока-обеспечителя разветвления (на 2 или 3 внутренних агрегата) в соответствии со схемой установки.
  - Для 2 внутренних агрегатов: BPMKS967B2B
  - Для 3 внутренних агрегатов: BPMKS967B3B

- 2 Рефнет-тройник KHRQ22M20T (приобретается отдельно).
- 3 Основной трубопровод
- 4 Трубопровод ответвления

- Линия электропитания (3 провода) → (1N~ 50 Гц, 230 В)
- - - - - Линия управления и электропитания (4 провода)
- - - - - Линия управления (2 провода)
- Паяное соединение
- Соединение с накидной гайкой



Запишите место монтажа каждого устройства в пространстве, отведенном на рисунке 27. Пример: кухня, детская...

Также запишите эту информацию на этикетке, прикрепленной к обратной стороне передней панели.

Эти сведения пригодятся при проведении пробного запуска.

# 2. Основные элементы

Для получения информации по основным элементам и их функциям обратитесь к Engineering Data Book.

### 3. Выбор места установки

Эта система, состоящая из внутренних и наружных блоков, предназначена для установки в коммерческих и промышленных зданиях. Если это изделие установить в качестве бытового электроприбора, оно может создавать радиопомехи. В случае их возникновения пользователю следует принять адекватные меры.



- Обязательно примите адекватные меры по предотвращению использования наружного агрегата мелкими животными в качестве пристанища.
- Мелкие животные, вступив в контакт с электрическими деталями, могут вызвать сбой в работе агрегата, задымление или возгорание. Проинструктируйте заказчика о том, что пространство вокруг агрегата необходимо содержать в чистоте.

Перед началом монтажа получите разрешение заказчика.

Место установки инверторных агрегатов должно удовлетворять нижеперечисленным условиям:

- 1 Основание, на котором устанавливается агрегат, должно быть достаточно прочным, чтобы выдержать его вес, и ровным, чтобы исключить возникновение излишних шумов и вибрации.



В противном случае агрегат может упасть и причинить повреждения и травмы.

- 2 Вокруг агрегата должно быть достаточно места для проведения сервисного обслуживания и свободной циркуляции воздуха (смотрите [рисунок 1](#) и выберите один из возможных вариантов).

**A B C D**    Стороны места установки с препятствиями

➔            Сторона всасывания

- Если на месте установки имеются препятствия со сторон **A+B+C+D**, высота стен со сторон **A+C** не влияет на площадь свободного пространства, необходимого для проведения технического обслуживания. Зависимость величины площади свободного пространства, необходимого для проведения технического обслуживания, от высоты стен со сторон **B+D** смотрите на [рисунок 1](#).
- Если на месте установки препятствия имеются только со сторон **A+B**, высота стен не влияет на указанную площадь свободного пространства, необходимого для проведения технического обслуживания.

**ПРИМЕЧАНИЕ** Показанная на [рисунке 1](#) площадь свободного пространства, необходимого для проведения технического обслуживания, приведена для работы на охлаждение при 35°C.

- 3 Убедитесь в том, что на месте установки исключена возможность возгорания в результате утечки огнеопасного газа.
- 4 Утечка из агрегата воды может стать причиной материального ущерба (это возможно, например, при засорении дренажной системы или ее негерметичности).
- 5 Длина трубопровода между внутренним и наружным агрегатами не должна превышать установленных пределов (см. "[6.6. Пример подсоединения](#)" на [странице 8](#)).
- 6 Агрегат должен быть размещен так, чтобы выходящий из него поток воздуха и издаваемый им шум не беспокоили окружающих.

- 7 Обеспечьте размещение решеток на входе и выходе воздуха таким образом, чтобы они не были расположены навстречу основному направлению ветра. Лобовой ветер может нарушить нормальную работу агрегата. В случае необходимости для ограждения от ветра используйте защитный экран.

- 8 Не следует устанавливать и эксплуатировать агрегат в местах с повышенным содержанием солей в воздухе, например, на морском побережье (более подробную информацию смотрите в [engineering databook](#)).

- 9 В процессе установки следите за тем, чтобы никто не залезал на агрегат и не размещал на нем какие бы то ни было предметы.

Их падение может стать причиной травмы.

- 10 При установке агрегата в малом помещении примите меры по предотвращению превышения допустимой безопасной концентрации хладагента в случае его утечки.



Избыточная концентрация хладагента в закрытом помещении может привести к кислородной недостаточности.





- Оборудование, описываемое в настоящей инструкции, может служить источником электрических помех, вызываемых токами высокой частоты. Данное оборудование соответствует нормативам, утвержденным в целях обеспечения разумной защиты от электромагнитных помех. Тем не менее отсутствие помех в каждой конкретной ситуации не гарантируется.

Поэтому рекомендуется устанавливать это оборудование и размещать электропроводку на соответствующем удалении от стереофонической аппаратуры, персональных компьютеров и т.п.

(Смотрите рисунок 2).

- 1 Персональный компьютер или радиоприемник
- 2 Плавкий предохранитель
- 3 Предохранитель утечки на землю
- 4 Пульт дистанционного управления
- 5 Переключатель режимов «охлаждение»/«нагрев»
- 6 Внутренний агрегат



В местах слабого приёма во избежание электромагнитных помех от другого оборудования необходимо соблюдать дистанцию не менее 3 м, а также использовать экранированные кабели для магистральной электропроводки и линий управления.

- В регионах, где обычно выпадает много снега, наружный агрегат необходимо устанавливать в таком месте, чтобы снег не препятствовал его нормальной работе.
- Находясь в системе, хладагент R410A нетоксичен, непожароопасен и безвреден. Тем не менее если этот хладагент окажется в открытом виде вне системы (например, в результате утечки), он при определенной концентрации может оказать неблагоприятное воздействие на находящиеся в том же помещении людей. Поэтому во избежание утечки хладагента необходимо принимать соответствующие меры предосторожности. См. раздел "14. Предосторожности при утечке холодильного агента" на странице 26.
- Не следует устанавливать агрегат в местах, где
  - в атмосфере могут присутствовать серные кислоты и другие агрессивные газы. Медные трубы и паяные соединения могут разрушиться в результате коррозии, что приведет к утечке хладагента.
  - в атмосфере могут присутствовать мелкие частицы или пары минерального масла. Могут разрушиться и отвалиться пластиковые детали, что может вызвать протечку воды.
  - находится оборудование, являющееся источником электромагнитного излучения. Электромагнитные волны могут вызвать сбой в работе системы управления, что воспрепятствует нормальной работе агрегатов.
  - возможна утечка легковоспламеняющихся газов, где хранятся растворители, бензин и прочие летучие вещества, а также где в атмосфере присутствует угольная пыль и другие горючие материалы. Протекший газ может скопиться вокруг агрегата, что приведет к взрыву.
- При установке учитывайте возможное влияние сильного ветра, тайфунов и землетрясений. Неправильная установка может привести к падению агрегата.

## 4. Осмотр и транспортировка агрегата

Сразу же после доставки следует тщательно осмотреть упаковку и о любом замеченном повреждении немедленно сообщить представителю организации, осуществившей доставку.

При погрузке и разгрузке агрегата необходимо иметь ввиду следующее.

- 1  Этот символ означает: «Осторожно».
- 2  Не переворачивайте агрегат во избежание повреждения компрессора.
- 2 Заранее выберите траекторию погрузки агрегата.
- 3 Старайтесь доставить агрегат как можно ближе к месту монтажа, не вынимая его из упаковки — это сведет к минимуму вероятность механических повреждений при транспортировке. (Смотрите рисунок 4)

- 1 Упаковочный материал
- 2 Отверстие (большое)
- 3 Стропа
- 4 Отверстие (малое) (40x45)
- 5 Прокладка

- 4 При подъеме агрегата краном закрепите агрегат с помощью двух строп длиной не менее 8 м. (Смотрите рисунок 4) Агрегат необходимо защитить от повреждений, уложив прокладки в местах контакта со стропами; также обращайте внимание на положение центра тяжести агрегата.

**ПРИМЕЧАНИЕ** Используйте стропы шириной  $\leq 20$  мм, способные выдержать вес агрегата.



- 5 При использовании погрузчика предпочтительно сначала транспортировать агрегат со стеллажом, а затем пропустить вилы погрузчика через большие прямоугольные отверстия в нижней части агрегата. (Смотрите рисунок 5)
- 5.1 Перемещайте агрегат в окончательное положение погрузчиком, подняв агрегат за стеллаж.
- 5.2 Поместив агрегат в окончательное положение, распакуйте его и пропустите вилы погрузчика через большие прямоугольные отверстия в нижней части агрегата.

**ПРИМЕЧАНИЕ** Во избежание повреждения агрегата оберните вилы погрузчика наполнительной тканью. Если краска с днища будет содрана, антикоррозийный эффект ослабнет.



## 5. Распаковка и размещение агрегата

- Отвинтите четыре винта, которыми агрегат прикреплен к стеллажу.
- Проверьте, чтобы основание, на которое устанавливается агрегат, было достаточно прочным — это позволит избежать излишних шумов и вибрации.



Не используйте только подставки для поддержки углов. (Смотрите рисунок 8)

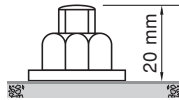
- X Недопустимо
- O Допускается (единицы: мм)

- Ширина основания под агрегатом должна быть больше 765 мм глубины агрегата. (Смотрите рисунок 3)
- Высота основания должна составлять не менее 150 мм от пола.
- Агрегат должен быть размещен на твердом ровном основании (стальном или бетонном), как показано на рисунке 3.

Модель	A	B
RXYQ8-12	930	792
RXYQ14-18	1240	1102

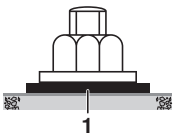
- Поддерживайте агрегат основанием шириной не менее 67 мм (ширина опорной ноги агрегата составляет 67 мм, см. рисунок 3).

- Закрепите агрегат с помощью четырех фундаментных болтов M12. Рекомендуется ввинтить фундаментные болты таким образом, чтобы 20 мм их длины осталось над поверхностью основания.



- Для отвода воды от основания агрегата проложите вокруг него дренажную канавку.
- Если агрегат устанавливается на крыше, проверьте, обладает ли она достаточной прочностью и хорошо ли с нее стекает вода.
- Если агрегат устанавливается на выносной раме, на расстоянии 150 мм непосредственно под агрегатом необходимо установить щиток из водонепроницаемого материала, чтобы предотвратить намокание стены и других конструкций здания.

- При установке в коррозионной среде используйте гайку с пластиковой шайбой (1), чтобы защитить притягивающую часть гайки от ржавления.



## 6. Трубопровод хладагента



Не вставляйте пальцы, а также палки и другие предметы в отверстия для забора и выпуска воздуха. Когда вентилятор вращается на высокой скорости, это может привести к травме.



Для дозаправки следует использовать хладагент R410A.

Все работы по прокладке трубопроводов должны производиться квалифицированным специалистом с учетом местных и государственных нормативов.

### Меры предосторожности при пайке трубопровода хладагента

Не пользуйтесь флюсом при пайке медного трубопровода хладагента. Особенно это касается трубопровода хладагента на основе гидрофторуглерода. Используйте присадочный металл на основе фосфорной меди (BCuP), для которого не нужен флюс.

Флюс оказывает на трубы циркуляции хладагента исключительно вредное воздействие. Например, если используется флюс на основе хлора, он вызовет коррозию трубы, а особенно, если во флюсе содержится фтор, он разрушит масло, используемое в контуре.

При пайке трубы необходимо продувать азотом. Пайка без азотной продувки или без накачки азота в трубопровод приведет к образованию обширной оксидированной пленки на внутренней поверхности труб, что негативно повлияет на работу клапанов и компрессоров охлаждающей системы.

По окончании монтажных работ убедитесь в отсутствии утечек паров хладагента.

При утечке паров хладагента в помещении и их соприкосновении с открытым огнем возможно образование ядовитых газов.

В случае утечки немедленно проветрите помещение.

Во избежание обморожения не допускайте прямого контакта протекшего хладагента с кожей.

### 6.1. Инструменты для монтажа

При монтаже следует применять только те приспособления, которые специально предназначены для работы с хладагентом R410A (заправочный рукав с манометром и т.п.), рассчитаны на необходимое давление и исключают попадание в трубопровод посторонних веществ (минеральных масел, например SUNISO, и влаги).

(Характеристики винтов для хладагентов R410A и R407C отличаются.)

Используйте двухступенчатый вакуумный насос с обратным клапаном, способный вакуумировать до  $-100,7$  кПа (5 тор,  $-755$  мм рт. ст.).

**ПРИМЕЧАНИЕ** Следите за тем, чтобы масло насоса не попадало в систему, когда насос не работает.

## 6.2. Выбор материала трубопровода

1. Загрязнение внутренних поверхностей труб (включая масла) должно быть не более 30 мг/10 м.
2. В контуре циркуляции хладагента используйте трубы, имеющие следующие конструкционные характеристики:
  - Сечение: чтобы определить размеры труб, смотрите раздел "6.6. Пример подсоединения" на странице 8.
  - Материал труб: медь, подвергнутая фосфорноокислой антиокислительной обработке для хладагента.
  - Степень твердости: используйте трубы, степень твердости которых соотносится с их диаметром, как показано в таблице ниже.

Ø трубы	Степень твердости материала трубы
≤15,9	О
≥19,1	1/2Н

О = отпущенный  
1/2Н = средней твердости

- Толщина труб в контуре хладагента должна соответствовать местным и общегосударственным нормативам. Минимальная толщина труб под хладагент R410A определяется по приведенной ниже таблице.

Ø трубы	Минимальная толщина t (мм)
6,4	0,80
9,5	0,80
12,7	0,80
15,9	0,99

Ø трубы	Минимальная толщина t (мм)
19,1	0,80
22,2	0,80
28,6	0,99

3. Проследите за тем, чтобы использовались именно те соединительные элементы трубопроводов, которые были выбраны в соответствии с разделом "6.6. Пример подсоединения" на странице 8.
4. При невозможности использования труб необходимых размеров (дюймовых размеров) допускается использование труб других диаметров (миллиметровых размеров) с учетом следующих рекомендаций:
  - подбирайте диаметр трубы так, чтобы он максимально соответствовал необходимому.
  - в местах стыковки труб дюймовых и миллиметровых диаметров используйте соответствующие переходники (приобретаются на внутреннем рынке).

## 6.3. Соединения трубопроводов

При пайке трубы необходимо продувать азотом, также сначала прочтите абзац "Меры предосторожности при пайке трубопровода хладагента" на странице 5.

**ПРИМЕЧАНИЕ** Регулятор давления подаваемого во время пайки азота должен быть установлен в положение не более 0,02 МПа. (Смотрите рисунок 11)



- 1 Трубопровод хладагента
- 2 Место пайки
- 3 Азот
- 4 Изолирующая обмотка
- 5 Ручной клапан
- 6 Регулятор



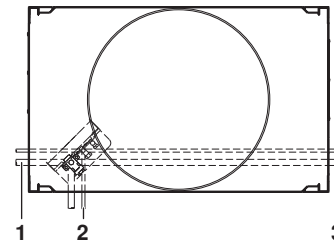
Не используйте антиоксиданты при пайке трубных соединений.

Остатки могут засорить трубы и вызвать поломку оборудования.

## 6.4. Подсоединение трубопроводов хладагента

### 1 Подсоединение спереди или сбоку

Трубопроводы хладагента можно подсоединять спереди или сбоку (с выводом снизу) агрегата как показано на рисунке.



- 1 Подсоединение слева
- 2 Подсоединение спереди
- 3 Подсоединение справа

**ПРИМЕЧАНИЕ** Меры предосторожности при освобождении выбивных отверстий



- Следите за тем, чтобы не повредить корпус
- После освобождения выбивных отверстий мы рекомендуем удалить заусенцы и покрасить края отверстий и прилегающие участки восстановительной краской во избежание ржавления.
- Провода через выбивные отверстия электрические провода, оборачивайте их защитной лентой во избежание повреждения.

### 2 Удаление пережатых труб

При подсоединении трубопровода хладагента к наружному агрегату в первую очередь удалите пережатые трубы. Не выпускайте газы в атмосферу. Удаление пережатых труб необходимо выполнять в следующем порядке.

1. Убедитесь в том, что запорные клапаны закрыты.
2. Подсоедините заправочный шланг к сервисным портам всех запорных клапанов.
3. Откачайте газообразный хладагент из пережатых труб.
4. Когда весь газообразный хладагент из пережатых труб будет откачен, расплавьте припой с помощью горелки и удалите пережатые трубы.



Газообразный хладагент, оставшийся внутри запорного клапана, может разорвать пережатые трубы, причинив травмы и вызвав разрушения.

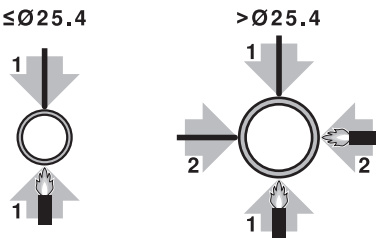
См. рисунок 7.

- 1 Пережатые трубы
- 2 Запорный клапан
- 3 Сервисный порт
- 4 Точка плавления твердого припоя



Рекомендации по соединению трубопроводов

- Сначала выполните пайку у запорного клапана контура газообразного хладагента, затем — у запорного клапана контура жидкого хладагента.
- Нанесите твёрдый припой, как показано на рисунке.



- При проведении работ по прокладке труб не забудьте воспользоваться входящими в комплект поставки вспомогательными патрубками.
- Проследите за тем, чтобы трубы, смонтированные на месте, не соприкасались с другими трубами на нижней или боковой панели. Во избежание контакта с корпусом защитите трубы соответствующей изоляцией, особенно при подсоединении снизу или сбоку.

### 3 Установленный наружный агрегат

(Смотрите рисунок 6)

- Подсоединение спереди:  
Для подсоединения снимите крышку запорного клапана.
  - Подсоединение снизу:  
Освободите выбивные отверстия в нижней раме и пропустите трубопровод под нижней рамой.
- Подсоединение спереди  
Для подсоединения снимите крышку запорного клапана.
  - Подсоединение снизу:  
Освободите выбивные отверстия в нижней раме и пропустите трубопровод под нижней рамой
  - Запорный клапан на стороне газообразного хладагента
  - Запорный клапан на стороне жидкого хладагента
  - Сервисный порт для дозаправки хладагента
  - Вспомогательный патрубок газообразного хладагента (1)
  - Вспомогательный патрубок жидкого хладагента (1)
  - Вспомогательный патрубок жидкого хладагента (2)
  - Пайка
  - Трубопровод газообразного хладагента (приобретается на внутреннем рынке)
  - Трубопровод жидкого хладагента (приобретается на внутреннем рынке)
  - Освободите выбивные отверстия (воспользуйтесь молотком)

- Обработка вспомогательного патрубка газообразного хладагента (2)  
Только в случае подсоединения сбоку — обрежьте вспомогательный патрубок газообразного хладагента (2) как показано на рисунке 12.

- Вспомогательный патрубок газообразного хладагента
- Место обрезки
- Трубопровод газообразного хладагента (приобретается на внутреннем рынке)
- Основание

Тип агрегата		A	B	C	D
8 л.с.	(мм)	156	17	188	247
10 л.с.	(мм)	156	23	192	247
12 л.с.	(мм)	150	29	192	247
14-18 л.с.	(мм)	150	29	192	251

### ПРИМЕЧАНИЕ



- При подсоединении трубопроводов на месте эксплуатации системы используйте вспомогательные патрубки.
- Проследите за тем, чтобы трубопроводы, проложенные на месте эксплуатации системы, не входили в контакт с другими трубами, основанием и боковыми панелями агрегата.

### 4 Разветвление трубопровода хладагента

Указания по установке разветвительного комплекта см. в прилагаемой к нему инструкции по монтажу. (Смотрите рисунок 14)

- Горизонтальная поверхность

Соблюдайте перечисленные ниже условия.

- Монтируйте рефнет-тройник так, чтобы ответвления располагались либо горизонтально, либо вертикально.
- Монтируйте рефнет-коллектор так, чтобы ответвления располагались горизонтально.

### 5 Ограничения по длине трубопроводов

Убедитесь в том, что перепады высот, общая длина трубопроводов и длина труб после разветвления укладываются в пределы, указанные в разделе "6.6. Пример подсоединения" на странице 8.

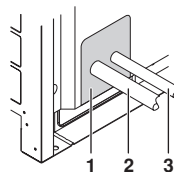
### 6.5. При монтаже труб защищайте систему от загрязнения

- Проследите, чтобы в нее не попадали влага и грязь.

	Длительность монтажа	Способ защиты
	Более месяца	Пережатие трубопровода
	Менее месяца	Пережатие или заклеивание трубопровода
	Независимо от длительности	

- Обратите особое внимание на места прохождения труб через стены.
- Заблокируйте все щели в отверстиях выхода труб и электропроводки с помощью герметизирующего материала (приобретается на внутреннем рынке). (В противном случае производительность агрегата снизится, также возможно проникновение в машину мелких животных.)

Пример: вывод трубопровода через переднюю панель






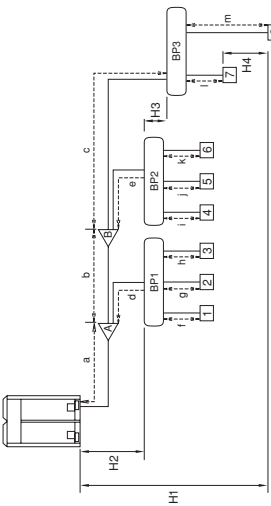
- Заглушите места, помеченные цветом «» (если трубопровод выводится через переднюю панель)
- Трубопровод газообразного хладагента
- Трубопровод жидкого хладагента



После подсоединения всех труб убедитесь в отсутствии утечки газа. Проведите проверку на утечку газа с помощью азота.



## 6.6. Пример подсоединения

<p><b>Пример соединения</b> (Соединение в агрегатов системы с тепловым насосом)</p> <p>  внутренний агрегат   набор разветвляющихся элементов (рефнет-тройник)   Блок-обеспечитель разветвления                 </p> <p><b>ПРИМЕЧАНИЕ</b> Наборы разветвляющихся элементов необходимо располагать как можно ближе к блокам обеспечителя разветвления (с, d, e должно быть максимально коротким).</p> 									
<p><b>Максимально допустимая длина</b></p> <p>Между наружным и блоками-обеспечителями разветвления</p> <p>Между блоком-обеспечителем разветвления и внутренним агрегатом</p> <p>Между блоком-обеспечителем разветвления и внутренним агрегатом</p> <p>Между наружным и внутренним агрегатами</p> <p>Между наружным агрегатом и первым набором разветвительных элементов</p> <p>Между наружным и внутренним агрегатами</p> <p>Между наружным агрегатом и блоком-обеспечителем разветвления</p> <p>Между блоками-обеспечителями разветвления</p> <p>Между внутренними агрегатами</p> <p><b>Допустимая длина после ответвления</b></p>	<p>Общая длина трубопровода</p> <p>Общая длина трубопровода</p> <p>длина на 1 комнату</p> <p>Общая длина трубопровода</p> <p>Длина трубопровода</p> <p>Разница в высоте</p> <p>Разница в высоте</p> <p>Разница в высоте</p> <p>Разница в высоте</p> <p>Длина трубопровода</p>								
<p><b>Минимально допустимая длина<sup>(a)</sup></b></p> <p><b>Допустимая высота</b></p>	<p>Разница в высоте между наружным и внутренним агрегатами: <math>\leq 135</math> м</p> <p>Разница в высоте между наружным и внутренним агрегатами (H1) <math>\leq 30</math> м</p> <p>Разница в высоте между наружным агрегатом и блоком-обеспечителем разветвления (H2) <math>\leq 30</math> м</p> <p>Разница в высоте между внутренними агрегатами (H4) <math>\leq 15</math> м</p> <p>Длина трубопровода от первого набора разветвительных элементов (рефнета-тройника) до внутреннего агрегата <math>\leq 40</math> м</p> <p>[Пример] агрегат 8: <math>b \cdot c \cdot m \leq 40</math> м</p> <p>[Пример] агрегат 6: <math>b \cdot e \cdot k \leq 40</math> м</p> <p>[Пример] агрегат 3: <math>a \cdot h \leq 40</math> м</p>								
<p><b>Выбор комплектов для разветвления трубопровода хладагента</b></p> <p>Комплекты для разветвления трубопровода хладагента можно использовать только с хладагентом R410A.</p>	<p>При использовании рефнет-тройников на первом ответвлении, считая со стороны наружного агрегата, выберите по следующей таблице в соответствии с мощностью наружного агрегата.</p> <table border="1"> <thead> <tr> <th>Тип мощности внешнего агрегата</th> <th>Название комплекта для разветвления трубопровода хладагента</th> </tr> </thead> <tbody> <tr> <td>&lt;200</td> <td>KHRQ22M20T</td> </tr> <tr> <td>200 ≤ x &lt; 290</td> <td>KHRQ22M29T9</td> </tr> <tr> <td>290 ≤ x &lt; 585</td> <td>KHRQ22M64T</td> </tr> </tbody> </table>	Тип мощности внешнего агрегата	Название комплекта для разветвления трубопровода хладагента	<200	KHRQ22M20T	200 ≤ x < 290	KHRQ22M29T9	290 ≤ x < 585	KHRQ22M64T
Тип мощности внешнего агрегата	Название комплекта для разветвления трубопровода хладагента								
<200	KHRQ22M20T								
200 ≤ x < 290	KHRQ22M29T9								
290 ≤ x < 585	KHRQ22M64T								
<p><b>Допустимая длина после ответвления</b></p>	<p>Разница в высоте между внутренними агрегатами (H4) <math>\leq 15</math> м</p> <p>Длина трубопровода от первого набора разветвительных элементов (рефнета-тройника) до внутреннего агрегата <math>\leq 40</math> м</p> <p>[Пример] агрегат 8: <math>b \cdot c \cdot m \leq 40</math> м</p> <p>[Пример] агрегат 6: <math>b \cdot e \cdot k \leq 40</math> м</p> <p>[Пример] агрегат 3: <math>a \cdot h \leq 40</math> м</p> <p><b>Как выбрать рефнет-тройник</b></p> <p>При использовании рефнет-тройников на первом ответвлении, считая со стороны наружного агрегата, выберите по следующей таблице в соответствии с мощностью наружного агрегата.</p> <table border="1"> <thead> <tr> <th>Тип мощности внутреннего агрегата</th> <th>Название комплекта для разветвления трубопровода хладагента</th> </tr> </thead> <tbody> <tr> <td>&lt;200</td> <td>KHRQ22M20T</td> </tr> <tr> <td>200 ≤ x &lt; 290</td> <td>KHRQ22M29T9</td> </tr> <tr> <td>290 ≤ x &lt; 585</td> <td>KHRQ22M64T</td> </tr> </tbody> </table>	Тип мощности внутреннего агрегата	Название комплекта для разветвления трубопровода хладагента	<200	KHRQ22M20T	200 ≤ x < 290	KHRQ22M29T9	290 ≤ x < 585	KHRQ22M64T
Тип мощности внутреннего агрегата	Название комплекта для разветвления трубопровода хладагента								
<200	KHRQ22M20T								
200 ≤ x < 290	KHRQ22M29T9								
290 ≤ x < 585	KHRQ22M64T								

(a) От наружного агрегата может передаваться звук циркуляции хладагента.

		Размеры труб (наружный диаметр x минимальная толщина)	
		Трубопровод газобразного хладагента	Трубопровод жидкого хладагента
Символ			
a	Между наружным агрегатом и первым набором разветвительных элементов	RXYQ8	Ø19,1x1,0
		RXYQ10	Ø22,2x1,0
		RXYQ12-16	Ø28,6x1,0
		RXYQ18	Ø15,9x0,8
b	Трубопроводы между рефнетами • Выберите по следующей таблице в соответствии с общей мощностью всех внутренних агрегатов, подключённых после этого. • Размер соединительных труб не должен превышать размер труб хладагента, выбранной по названию общей модели системы.	Общая мощность внутренних или наружных агрегатов	Трубопровод газобразного хладагента
		<150	Ø15,9
		150≤x<200	Ø19,1
		200≤x<290	Ø22,2
		290≤x<420	Ø28,6
c,d,e	Между набором разветвительных элементов и блоком-обеспечителем разветвления • Размер трубок на участках прямого соединения с блоком-обеспечителем разветвления зависит от общей мощности подключённых внутренних агрегатов.	Общая мощность внутренних агрегатов	Трубопровод газобразного хладагента
		20-62	Ø12,7
		63-149	Ø15,9
		150-208	Ø19,1
f,g,h,i,j,k,l,m	Между блоком-обеспечителем разветвления и внутренним агрегатом	Мощность внутреннего агрегата	Трубопровод газобразного хладагента
		20, 25, 35	Ø9,5
		50	Ø12,7
		60	Ø15,9
71	Ø15,9	Ø15,9	

**Как рассчитать количество хладагента для дозаправки**  
 Количество хладагента для дозаправки системы R (кг)  
 Значение R следует округлить до 0,1 кг.

**R** = [(X1 x Ø15.9) x 0.18] + [(X2 x Ø12.7) x 0.12] + [(X3 x Ø9.5) x 0.059] + [(X4 x Ø6.4) x 0.022] + **A**

**X<sub>1..4</sub>** = Общая длина трубопровода жидкого хладагента (м) при Ø<sub>a</sub>  
**A** = Вес в соответствии с таблицей

<b>A</b>
8-12
14-18
0 kg
1 kg

**Пример разветвления с помощью рефнета-тройника для модели RXYQ18P**  
 Если установлен наружный агрегат модели RXYQ18P, а длина трубок соответствуют указанным ниже значениям.

a: Ø15.9x10 m | e: Ø9.5x5 m | i: Ø6.4x4 m | m: Ø6.4x8 m  
 b: Ø12.7x5 m | f: Ø6.4x4 m | j: Ø6.4x6 m  
 c: Ø9.5x10 m | g: Ø6.4x6 m | k: Ø6.4x8 m  
 d: Ø9.5x5 m | h: Ø6.4x4 m | l: Ø6.4x4 m

**R** = [10x0.18]+[5x0.12]+[20x0.059]+[48x0.022]\*1 = 5.636 kg ⇒ **R** = 5.6 kg

## 7. Проверка на утечку и вакуумирование

Агрегаты проверяются на утечку хладагента на заводе.

После подсоединения всех трубопроводов проверьте следующее.

### 1 Подготовка

В соответствии с [рисунком 24](#) подсоедините к наружному агрегату резервуар с азотом, охлаждающий резервуар и вакуумный насос и выполните проверку на герметичность и вакуумирование. Во время проведения проверки на герметичность и вакуумирования следует открывать и закрывать запорные клапаны А и В, показанные на [рисунке 24](#), в соответствии с приведённой ниже таблицей.

- |    |  |
|----|--|
| 1  | Редукционный клапан                                    |
| 2  | Азот   |
| 3  | Измерительный прибор                                   |
| 4  | Резервуар (сифонная система)                           |
| 5  | Вакуумный насос  |
| 6  | Заправочный шланг                                      |
| 7  | Сервисный порт для дозаправки хладагента               |
| 8  | Запорный клапан в контуре газообразного хладагента     |
| 9  | Запорный клапан в контуре жидкого хладагента           |
| 10 | Наружный агрегат                                       |
| 11 | К внутреннему агрегату                                 |
| 12 | Сервисный порт запорного клапана                       |
| 13 | Пунктирными линиями обозначена прокладка труб на месте |
| 14 | Клапан В   |
| 15 | Клапан С   |
| 16 | Клапан А   |

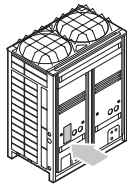
Состояние клапанов А и В и запорного клапана	Клапан А	Клапан В	Клапан С	Запорный клапан на стороне жидкого хладагента	Запорный клапан на стороне газообразного хладагента
				Закрыт	Открыт
Выполнение проверки на герметичность и вакуумирования (Клапан А всегда должен быть закрыт. В противном случае хладагент будет выливаться из агрегата.)	Закрыт	Открыт	Открыт	Закрыт	Закрыт

### 2 Проверка на герметичность и вакуумирование

#### ПРИМЕЧАНИЕ



Проводить проверку на герметичность и осуществлять вакуумирование системы следует через сервисные порты запорных клапанов на стороне жидкого и на стороне газообразного хладагента. (Определите место нахождения сервисного порта по табличке «Внимание», прикрепленной к передней панели наружного агрегата.)



■ Подробные сведения о работе с запорным клапаном см. в разделе "11.3. Работа с запорными клапанами" на странице 18.

■ Во избежание проникновения в систему грязи и во избежание недостаточного сопротивления давления всегда используйте специальные инструменты, предназначенные для работы с хладагентом R410A.

#### ■ Проверка на герметичность:

ПРИМЕЧАНИЕ Проводите проверку с использованием азота.



Создайте давление в трубопроводах жидкости и газа до 4,0 МПа (40 бар) (не превышайте этого уровня давления). Если давление не изменяется в течении 24 часов, система герметична. Если давление изменилось, найдите место утечки азота.

■ Вакуумирование: используйте вакуумный насос, способный вакуумировать до -100,7 кПа (5 торр, -755 мм. рт.ст.).

1. Произведите вакуумирование системы, включив вакуумный насос не менее чем на 2 часа, до установления давления -100,7 кПа. После нахождения системы в этом состоянии более часа проверьте, повышается ли давление в системе. Если давление повышается, это свидетельствует о наличии влаги или неплотности в системе.

2. Должна быть исключена возможность попадания влаги в трубопроводы (если работы по подключению трубопроводов проводятся в дождливое время года).

По завершении вакуумирования в течение 2 часов осуществите наддув системы азотом в течение 1 часа до 0,05 МПа (вакуум нарушится), а затем снова вакуумируйте ее с помощью вакуумного насоса до давления -100,7 кПа (вакуумирование). Если в течение 2 часов не удастся достигнуть давления -100,7 кПа, повторите наддув и вакуумирование.

После нахождения системы под вакуумом в течение 1 часа убедитесь, что давление не повышается.

## 8. Электропроводка



Монтаж электрических соединений и элементов должен выполняться только аттестованным электриком в строгом соответствии с местными и общегосударственными стандартами и правилами.

Прокладка электропроводки должна осуществляться в соответствии с приводимыми ниже схемами и инструкциями.

Для питания системы необходима отдельная цепь силового электропитания. Не допускается подключение к электрической цепи, которая уже питает другие потребители. Это может привести к поражению электрическим током или пожару.

Необходимо установить автомат защиты от утечки на землю.

(Поскольку этот агрегат оснащен инвертором, установите предохранитель утечки на землю, способный работать с высокими гармониками. Это позволит избежать сбоев в работе самого предохранителя.)

Не включайте систему до окончания работ с трубопроводами хладагента

(включение до окончания работ с трубопроводами может привести к поломке компрессора).

При подключении проводов электропитания и проводов управления не снимайте термисторы, датчики и т.п.

(Работа без термисторов, датчиков и других аналогичных устройств может привести к поломке компрессора).

Устройство защиты от перефазировки, установленное на этом изделии, функционирует только тогда, когда изделие запускается. Соответственно, во время нормальной работы изделия обнаружение перефазировки не выполняется.

Устройство защиты от перефазировки останавливает изделие в случае обнаружения нарушения при запуске.

Поменяйте местами две из трех фаз (L1, L2 и L3) после срабатывания контура защиты от перефазировки.

Если существует вероятность перемены фаз после кратковременных отключений электроэнергии во время работы агрегата, установите устройство защиты от перефазировки в местную цепь электропитания. Работа изделия с перевернутыми фазами может привести к поломке компрессора и других деталей.

В электропроводку должны быть включены средства отключения питания в соответствии с правилами прокладки электропроводки

(на агрегате должен быть выключатель, обеспечивающий разъединение по всем полюсам).

### 8.1. Внутренняя проводка – Перечень обозначений элементов электрических схем

Смотрите прикрепленную на агрегат электрическую схему. Ниже приведены используемые в ней сокращения:

A1P~A7P	Печатная плата
BS1~BS5	Кнопочный выключатель (режима, установки, возврата, проверки, сброса)
C1,C63,C66	Конденсатор
DS1,DS2	Dip-переключатель
E1HC~E3HC	Нагреватель картера
F1U	Предохранитель (250 В, 8 А, В) (A4P, A8P)
F1U,F2U	Предохранитель (250 В, 3,15 А, Т) (A1P)

F5U	Плавкий предохранитель
F400U	Предохранитель (250 В, 6,3 А, Т) (A2P)
H1P~8P	Светодиод (индикатор - красный)
H2P	Мигание означает подготовку к работе или работу в режиме пробного запуска
H2P	Свечение означает обнаружение неисправности
HAP	Контрольная лампа (индикатор - зеленый)
K1	Магнитное реле
K2	Магнитный выключатель (M1C)
K2M,K3M	Магнитный выключатель (M2C, M3C)
K1R,K2R	Магнитное реле (K2M, K3M)
K3R~K5R	Магнитное реле (Y1S~Y3S)
K7R~K9R	Магнитное реле (E1HC~E3HC)
L1R	Стабилизатор
M1C~M3C	Электродвигатель компрессора
M1F,M2F	Электродвигатель вентилятора
PS	Импульсный источник питания (A1P, A3P)
Q1D1	Предохранитель утечки на землю (приобретается на внутреннем рынке)
Q1RP	Устройство защиты от перефазировки
R1T	Термистор (ребра) (A3P)
R1T	Термистор (по воздуху) (A1P)
R2T	Термистор (всасывание)
R4T	Термистор (противообледенитель теплообменника)
R5T	Термистор (выход теплообменника)
R6T	Термистор (трубопровод жидкого хладагента)
R7T	Термистор (накопитель)
R10	Резистор (датчик тока) (A4P, A8P)
R31T~R33T	Термистор (нагнетание) (M1C~M3C)
R50,R59	Резистор
R95	Резистор (токоограничивающий)
S1NPH	Датчик высокого давления
S1NPL	Датчик низкого давления
S1PH,S3PH	Реле высокого давления
T1A	Датчик тока (A6P, A7P)
SD1	Входной сигнал защитных устройств
V1R	Блок питания (A4P, A8P)
V1R,V2R	Блок питания (A3P)
X1A,X4A	Разъем (M1F, M2F)
X1M	Клеммная колодка (питание)
X1M	Клеммная колодка (управление) (A1P)
X1M	Клеммная колодка (A5P)
Y1E,Y2E	Расширительный клапан (электронного типа) (главный, недогрев)
Y1S	Электромагнитный клапан (обход горячего газа)
Y2S	Электромагнитный клапан (возврат масла)
Y3S	Электромагнитный клапан (четырёхходовый)
Z1C-7C	Фильтр для подавления помех (ферритовый сердечник)
Z1F	Фильтр для подавления помех (с поглотителем перенапряжений)
L1,L2,L3	Фаза
N	Нейтраль
■ ■ ■ ■	Электропроводка
□ □ □ □	Клеммная колодка
□ □	Разъем
-○-	Клемма



⊕	.....Заземление (винт)
BLK	.....Чёрный
BLU	.....Синий
BRN	.....Коричневый
GRN	.....Зелёный
GRY	.....Серый
ORG	.....Оранжевый
PNK	.....Розовый
RED	.....Красный
WHT	.....Белый
YLW	.....Жёлтый

- ПРИМЕЧАНИЕ**
- Данная электрическая схема относится только к наружному агрегату.
  - Информацию об использовании дополнительного адаптера см. в инструкции по монтажу.
  - Не запускайте агрегат, накоротко замкнув предохранительное устройство S1PH.
  - Информацию о подключении управляющей линии F1-F2, соединяющей блок-обеспечитель разветвления с наружным агрегатом, см. в инструкции по монтажу.
  - При использовании центральной системы управления подключите управляющую линию F1-F2, соединяющую наружные агрегаты.

## 8.2. Дополнительные переключатели режима нагрева/охлаждения

S1S	.....Селекторный переключатель (вентилятор, охлаждение/нагрев)
S2S	.....Селекторный переключатель (охлаждение/нагрев)

- ПРИМЕЧАНИЕ**
- Используйте только медные провода.
  - Указания по подключению проводки центрального пульта смотрите в инструкции по монтажу центрального пульта.
  - Для кабеля силового питания используйте изолированные провода.

## 8.3. Требования к цепи силового электропитания и проводам

Для подключения агрегата должна быть выделена специальная цепь силового электропитания. В этой цепи должны быть установлены необходимые защитные устройства, а именно размыкатель, инерционные плавкие предохранители на каждой фазе и предохранитель утечки на землю.

	Фаза и частота	Напряжение	Минимальный ток в цепи	Плавкие предохранители	Секция линии управления
RXYQ8	3N~ 50 Гц	400 В	18,5 А	25 А	0,75~1,25 мм <sup>2</sup>
RXYQ10	3N~ 50 Гц	400 В	21,6 А	25 А	0,75~1,25 мм <sup>2</sup>
RXYQ12	3N~ 50 Гц	400 В	22,7 А	25 А	0,75~1,25 мм <sup>2</sup>
RXYQ14	3N~ 50 Гц	400 В	31,5 А	40 А	0,75~1,25 мм <sup>2</sup>
RXYQ16	3N~ 50 Гц	400 В	31,5 А	40 А	0,75~1,25 мм <sup>2</sup>
RXYQ18	3N~ 50 Гц	400 В	32,5 А	40 А	0,75~1,25 мм <sup>2</sup>

Если используются размыкатели сети электропитания, они должны быть высокоскоростными и рассчитанными на остаточный рабочий ток 300 мА.

## Важные замечания о качестве сети электропитания общего пользования

Настоящее оборудование отвечает требованиям следующих стандартов соответственно:

- EN/IEC 61000-3-11<sup>(1)</sup> при условии того, что системное сопротивление  $Z_{sys}$  меньше либо равно  $Z_{max}$ , и
- EN/IEC 61000-3-12<sup>(2)</sup> при условии того, что мощность короткого замыкания  $S_{sc}$  больше либо равна минимальному значению  $S_{sc}$

в точке сопряжения подвода питания пользователю с системой общего пользования. Исполнитель монтажа или пользователь оборудования несет ответственность (и при необходимости должен проконсультироваться с оператором распределительной сети) за подключение оборудования только к подводу питания, отвечающему следующим требованиям соответственно:

- $Z_{sys}$  меньше либо равно  $Z_{max}$  и
- $S_{sc}$  больше либо равно минимальному значению  $S_{sc}$ .

	$Z_{max}$ (Ω)	Минимальное значение $S_{sc}$
RXYQ8	—	1218 кВА
RXYQ10	0,27	928 кВА
RXYQ12	0,27	944 кВА
RXYQ14	0,24	1114 кВА
RXYQ16	0,24	1114 кВА
RXYQ18	0,24	1171 кВА

Не забудьте установить главный выключатель для всей системы.

- ПРИМЕЧАНИЕ**
- Сечение силового кабеля необходимо выбирать в соответствии с местными и общегосударственными нормами.
  - Сечение кабеля должно отвечать местным и государственным нормам.
  - Характеристики подключаемого на месте кабеля силового питания и электропроводки должны соответствовать нормативу IEC60245.
  - ТИП ПРОВОДКИ H05VV(\*)  
\*Только для изолированных трубопроводов (если трубы не изолированы, применяется тип H07RN-F).

## 8.4. Общие меры предосторожности

- Подключать провода к клеммной коробке необходимо в соответствии со схемой рисунка 16 и указаниями, приведенными в разделе "8.8. Электрическое подключение: проводка электропитания" на странице 15.
- Подробную информацию о соединениях, имеющих ограничения, см. в технических данных.
- Поскольку агрегат оборудован инвертором, установка фазокомпенсаторного конденсатора не только ухудшит коэффициент мощности, но и может стать причиной ненормального нагрева конденсатора из-за высокочастотных волн. Поэтому не устанавливайте фазокомпенсаторный конденсатор.

(1) Европейский/международный технический стандарт, устанавливающий пределы по изменениям напряжения, колебаниям напряжения и мерцанию в низковольтных системах электропитания для оборудования с номинальным током  $\leq 75$  А.  
(2) Европейский/международный технический стандарт, устанавливающий пределы по гармоническому току, генерируемому оборудованием, подключенным к низковольтным системам общего пользования, со входным током  $>16$  А и  $\leq 75$  А на фазу.

- Поддерживайте разбаланс мощности в пределах 2% от номинала.
  - Превышение этого предела приведет к сокращению срока службы сглаживающего конденсатора.
  - В качестве защитной меры изделие прекратит работу при превышении мощности более чем на 4% от номинала.
- При проведении электромонтажных работ руководствуйтесь электрической схемой, прилагаемой к агрегату.
- К проведению электромонтажных работ можно приступать только после полного отключения всего электропитания.
- Всегда подключайте заземление. (Заземление должно соответствовать местным нормативам.)
- Не подключайте провода заземления к газовым и канализационным трубам, мачтам освещения и к заземлению телефонных линий. Это может привести к поражению электрическим током.
  - Трубы с легковоспламеняющимся горючим газом: в случае утечки газа может произойти пожар или взрыв.
  - Канализационные трубы: не дают заземляющего эффекта, если изготовлены из твердого пластика.
  - Заземление телефонных линий и мачты освещения: в результате значительного увеличения электрического потенциала станут наиболее вероятным объектом попадания молнии, что несет в себе серьезную опасность.
- В агрегате используется инвертор, в результате чего возникает шум, который необходимо подавлять во избежание создания помех работе других устройств. В результате утечки тока на внешнем корпусе агрегата может скапливаться электрический заряд, который необходимо отводить с помощью заземления.
- Необходимо установить предохранитель утечки на землю. (способный работать с высокочастотными электрическими шумами). (Этот агрегат оснащен инвертором, а это значит, что необходимо использовать предохранитель утечки на землю, способный работать с высокочастотными электрическими шумами. Это позволит избежать сбоев в работе самого предохранителя утечки на землю.)
- Вместе с главным выключателем или предохранителем на проводке должен быть установлен предохранитель утечки на землю, специально предназначенный для защиты от замыкания на землю.
- Ни в коем случае не подключайте электропитание с перевернутыми фазами. Агрегат не сможет нормально работать при перевернутых фазах. Если вы выполнили подключение с перевернутыми фазами, поменяйте местами две из трёх фаз.
- Этот агрегат имеет цепь защиты от перефазировки (в случае ее срабатывания эксплуатация агрегата допускается только после исправления проводки).
- Провода электропитания должны быть надёжно закреплены.
- Отсутствие или неправильное подключение фазы N электропитания приведет к поломке оборудования.
- Вся электропроводка должна быть надёжно зафиксирована, должны использоваться только провода указанных номиналов, на контактные соединения и на провода не должны воздействовать никакие внешние силы.
- Неправильное подключение и неверная установка могут привести к пожару.
- При прокладывании проводов электропитания и подключения проводов пульта дистанционного управления и передачи сигналов располагайте провода так, чтобы крышку блока управления можно было плотно закрыть. Неправильное положение крышки блока управления может привести к поражению электрическим током, пожару или перегреву клемм.

## 8.5. Примеры системы

(Смотрите рисунок 17)

- 1 Местное электропитание
- 2 Главный выключатель
- 3 Предохранитель утечки на землю
- 4 Земля
- 5 Блок-обеспечитель разветвления
- Разводка электропитания (изолированный кабель) (230 В)
- Проводка управления (изолированный кабель) (16 В)
- Источник электропитания + проводка управления внутренними агрегатами

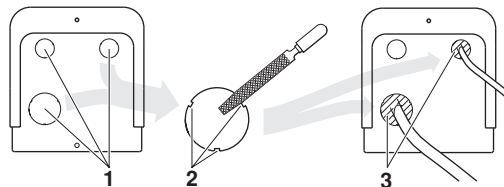
## 8.6. Прокладка линии электропитания и линии управления

- Убедитесь в том, что линия электропитания и линия управления свободно пройдут через кабельный канал.
- Проведите линию электропитания через верхнее отверстие на панели с левой стороны главного агрегата (через кабельный канал монтажной панели) или через вырезанное отверстие, сделанное в нижней панели. (Смотрите рисунок 19)

- 1 Электрическая схема. Нанесена на внутреннюю поверхность крышки блока электродеталей.
- 2 Провода управления
- 3 Отверстие для труб
- 4 Кабельный канал
- 5 Проводка силового электропитания и заземления
- 6 Перед использованием вырежьте затемненные участки.
- 7 Через крышку

### Меры предосторожности при освобождении выбивных отверстий

- Чтобы пробить выбивное отверстие, ударьте по нему молотком.
- После освобождения выбивных отверстий мы рекомендуем покрасить их края и прилегающие участки восстановительной краской во избежание ржавления.
- Пропуская электропроводку через выбивные отверстия, удаляйте все заусенцы с краёв выбивных отверстий. Оборачивайте электропроводку защитной лентой во избежание повреждения проводов, прокладывайте провода в таких местах через приобретаемые на внутреннем рынке защитные кабелепроводы или устанавливайте в выбивные отверстия приобретаемые на внутреннем рынке патрубки или резиновые втулки для проводов.



- 1 Выбивное отверстие
- 2 Заусенец
- 3 При наличии вероятности проникновения в систему через выбивные отверстия мелких животных заткните отверстия упаковочным материалом (готовится на месте).



- Силовую электропроводку уложите в защитную трубку.
- Проследите за тем, чтобы за пределами агрегата низковольтная проводка (например, для дистанционного управления, соединения агрегатов между собой и т.п.) не пересекалась с высоковольтной и находилась от нее на расстоянии не менее 50 мм. Близость проводки этих двух типов может стать причиной возникновения помех, сбоев в работе и поломок.
- Подключайте силовую электропроводку только к соответствующим клеммам и фиксируйте ее как описано в разделе "8.8. Электрическое подключение: проводка электропитания" на странице 15.
- Проводка, соединяющая агрегаты, должна фиксироваться, как описано в разделе "8.7. Электрическое подключение: провода управления и выбор режима «охлаждение»/«нагрев»" на странице 14.
  - Фиксируйте проводку с помощью вспомогательных хомутов так, чтобы она не соприкасалась с трубами и на клеммы не оказывалось внешнее давление.
  - Убедитесь в том, что проводка и крышка блока электродеталей не выступают за верхнюю границу корпуса и плотно закройте крышку.

## 8.7. Электрическое подключение: провода управления и выбор режима «охлаждение»/«нагрев»

Монтажная схема (Смотрите рисунок 18)

- 1 Переключатель режимов «охлаждение/нагрев»
- 2 Плата наружного агрегата (A1P)
- 3 Соблюдайте полярность
- 4 Используйте провода в металлической оплетке (экранированные) (2 провода) (неполярные)
- 5 Клеммная колодка (приобретается на внутреннем рынке)
- 6 Блок-обеспечитель разветвления
- 7 Наружный агрегат
- 8 Внутренний агрегат

Крепление проводов управления (Смотрите рисунок 22)

### Внутри распределительной коробки

- 1 Шнур для дистанционного переключения режимов «охлаждение/нагрев» (когда подключен дополнительный дистанционный переключатель этих режимов) (ABC)
- 2 Прикрепите к указанным пластиковым скобам с использованием приобретаемых на внутреннем рынке крепежных материалов.
- 3 Проводка, соединяющая агрегаты («наружный - наружный») (F1+F2 правый)
- 4 Проводка, соединяющая агрегаты («блок-обеспечитель разветвления - наружный агрегат») (F1+F2 левый)
- 5 Пластиковая скоба

## Наружный агрегат



- Убедитесь в том, что подключение агрегатов проводилось проводами, длина которых находится в пределах, указанных ниже. Если длина кабеля соединения агрегата с агрегатом выходит за эти пределы, возможны сбои в работе.
  - Максимальная длина проводов: 1000 м
  - Общая длина проводов: 2000 м
  - Максимальная длина проводки между наружными агрегатами: 30 м
  - Провода управления к переключателю режимов «охлаждение»/«нагрев»: 500 м
  - Максимальное число ответвлений: 16
- Максимальное количество независимых соединяемых между собой систем (TO OUT/D UNIT F1-F2): 10.
- Допустимо до 16 ответвлений для кабелей, соединяющих агрегаты. Повторное ответвление после ответвления не допускается. (Смотрите рисунок 20)

- 1 Наружный агрегат
- 2 Внутренний агрегат
- 3 Главная линия
- 4 Блок-обеспечитель разветвления
- 5 Линия ответвления
- 6 Повторное ответвление после ответвления не допускается
- 7 Центральный пульт управления (и т.д.)
- A Провода управления между наружным агрегатом и блоком-обеспечителем разветвления (одним или несколькими)

- Ни в коем случае не подавайте электропитание на контакты проводов управления. Иначе вся система может выйти из строя.
- Никогда не подключайте 400 В к клеммной колодке проводов, соединяющих агрегаты между собой. Это приведет к поломке всей системы.
  - Проводка, идущая из блоков-обеспечителей разветвления, должна быть подключена к клеммам F1/F2 (внутренний-наружный) платы наружного блока.
  - После монтажа соединительных проводов внутри агрегата обмотайте их вокруг трубопроводов газообразного хладагента с помощью отделочной ленты как показано на рисунке 13.

- 1 Трубопровод жидкого хладагента
- 2 Трубопровод газообразного хладагента
- 3 Изолятор
- 4 Проводка, соединяющая агрегаты между собой
- 5 Отделочная лента

Для вышеупомянутой проводки используйте виниловые шнуры с экраном от 0,75 до 1,25 мм<sup>2</sup> или двухжильные кабели. (Трехжильные кабели можно использовать только для пульта дистанционного управления переключением между режимами «охлаждение»/«нагрев».)



- Проверьте, чтобы линия электропитания и линия управления были изолированы друг от друга.
- Обратите внимание на полярность линии управления.
- Проследите за тем, чтобы линия управления была закреплена так, как показано на [рисунке 22](#).
- Проверьте, чтобы провода не соприкасались с трубопроводом хладагента.
- Плотно закройте крышку и разместите провода так, чтобы крышка и другие части не болтались.
- Если не используется кабелепровод, защитите проводку виниловыми трубками — они не позволят краям выбивного отверстия порезать провода.

### Последовательный запуск

Плата наружного агрегата (A1P) имеет заводскую установку «Последовательный запуск возможен».

### Установка режима «охлаждение»/«нагрев»

- 1 Установка режимов «охлаждение»/«нагрев» с пульта дистанционного управления, подключенного к внутреннему агрегату.

Оставьте переключатель (DS1) на плате наружного агрегата в положении IN/D UNIT, установленном производителем. (Смотрите [рисунок 23](#))

- 1 Наружный агрегат
- 2 Блок-обеспечитель разветвления
- 3 Внутренний агрегат
- 4 Пульт дистанционного управления

- 2 Установка режима охлаждения/нагрева при помощи переключателя охлаждения/нагрева.

Подключите пульт управления (в комплект поставки не входит) к клеммам A/B/C и установите переключатель (DS1) на плате наружного агрегата (A1P) в положение OUT/D UNIT. (Смотрите [рисунок 21](#))

- 1 Переключатель режимов «охлаждение»/«нагрев»



В целях снижения уровня шума во время работы необходимо дополнительно установить адаптер внешнего управления наружным агрегатом (DTA104A61/62).

Более полную информацию можно посмотреть в инструкции по монтажу адаптера.

## 8.8. Электрическое подключение: проводка электропитания

Кабель силового питания должен быть прикреплён к пластиковой скобе с помощью приобретаемых на внутреннем рынке хомутов.

Провода с зеленой и желтой полосами необходимо использовать для заземления. (Смотрите [рисунок 16](#))

- 1 Электропитание (400 В, 3N~ 50 Гц)
- 2 Плавкий предохранитель
- 3 Предохранитель утечки на землю
- 4 Провод заземления
- 5 Клеммная колодка электропитания
- 6 Подключите провода электропитания RED к L1, WHT к L2, BLK к L3 и BLU к N
- 7 Провод заземления (GRN/YLW)
- 8 Прикрепите кабель силового питания к пластиковой скобе с помощью приобретаемых на внутреннем рынке хомутов во избежание воздействия внешнего усилия на контакты.
- 9 Хомут (приобретается на внутреннем рынке)
- 10 Чашеобразная шайба
- 11 При подключении провода заземления рекомендуется произвести закручивание.



■ Прокладывайте провода заземления на расстоянии не менее 50 мм от выводных проводов компрессора. В противном случае агрегаты, заземлённые в одной точке, могут работать неправильно.

■ При подсоединении шнура электропитания сначала необходимо устанавливать соединение с землёй, а затем выполнять токоведущие соединения. При отсоединении шнура электропитания сначала необходимо разрывать токоведущие соединения, а затем — соединение с землёй. Длина проводов между креплением шнура электропитания и самой клеммной колодкой должна быть такой, чтобы токоведущие провода натягивались прежде чем окажется натянут провод заземления в случае натяжения шнура электропитания при ослабшем креплении шнура.





### Рекомендации по прокладке электропроводки

- Не подключайте к клеммной колодке электропитания провода разной толщины. (Люфт в контактах проводки электропитания может вызвать избыточный нагрев.)
- Подключать провода одинаковой толщины следует как показано на рисунке ниже.



- Подсоедините провод электропитания и надежно зафиксируйте его во избежание воздействия внешнего давления на клеммную колодку.
- Для затяжки винтов клемм используйте соответствующую отвертку. Отвертка с маленькой головкой сорвет прорези и сделает адекватную затяжку невозможной.
- Излишнее затягивание винтов клемм может привести к их поломке.
- Моменты затяжки винтов клемм смотрите в приведенной ниже таблице.

Момент затяжки (Н•м)	
M8 (Клеммная колодка электропитания)	5,5~7,3
M8 (Земля)	
M3 (Клеммная колодка межблочной проводки)	0,8~0,97




### Рекомендации по подключению заземления

Провод заземления следует проложить так, чтобы он проходил сквозь секцию выреза чашеобразной шайбы. (Неправильное подключение не обеспечит хорошего заземления.) (Смотрите рисунок 16)

## 8.9. Пример электропроводки внутри агрегата

См. рисунок 26.

- 1 Электропроводка
- 2 Проводка между агрегатами
- 3 Прикрепите к блоку электродеталей с помощью приобретаемых на внутреннем рынке хомутов.
- 4 Когда провода электропитания/заземления прокладываются через правую сторону:
- 5 При прокладке кабеля дистанционного управления и электропроводки между агрегатами оставьте зазор не менее 50 мм до проводки силового питания. Проследите за тем, чтобы проводка силового питания не соприкасалась с нагревающимися частями (  ).
- 6 Прикрепите к задней части колонной опоры с помощью приобретаемых на внутреннем рынке хомутов.
- 7 При выводе проводки внутри агрегата через отверстия для труб:
- 8 При выводе проводов электропитания/заземления через переднюю панель:
- 9 При выводе проводов заземления через левую сторону:
- 10 Провод заземления
- 11 При прокладке электропроводки обращайте внимание на то, чтобы не отделять акустические изоляторы от компрессора.
- 12 Электропитание
- 13 Плавкий предохранитель
- 14 Предохранитель утечки на землю
- 15 Провод заземления
- 16 Наружный агрегат

## 9. Изоляция трубопроводов

После окончания проверки на утечку и вакуумирования трубопроводы необходимо изолировать. При этом следует принять во внимание следующее:

- Проверьте, чтобы соединения трубопроводов и разветвительных элементов были полностью изолированы.
- Обязательно изолируйте трубопроводы жидкого и газообразного хладагента (для всех агрегатов).
- Используйте термостойкий вспененный теплоизолятор, который может противостоять температуре 70°C для трубопроводов жидкого хладагента и температуре 120°C для трубопроводов газообразного хладагента.
- Усилите изоляцию на трубопроводах хладагента в соответствии с климатическими особенностями места установки.

Температура окружающего воздуха	Относительная влажность	Минимальная толщина
≤30°C	от 75% до 80%	15 мм
>30°C	≥80%	20 мм

На поверхности изоляции может образовываться конденсат.

- При наличии вероятности стекания конденсата с запорного клапана во внутренний агрегат через щели между изоляцией и трубами из-за того, что наружный агрегат расположен выше внутреннего, стекание конденсата следует предотвратить, загерметизировав соединения. См. рисунок 10.

- 1 Запорный клапан в контуре газообразного хладагента
- 2 Запорный клапан в контуре жидкого хладагента
- 3 Сервисный порт для дозаправки хладагента
- 4 Герметизация
- 5 Изоляция
- 6 Трубы, соединяющие внутренние и наружные агрегаты



Не забудьте изолировать местные трубы — прикосновение к ним может вызвать ожоги.

## 10. Проверка агрегата и условий установки

Обязательно проверьте следующее:

### Рекомендации по монтажу труб

- 1 Убедитесь в правильности размеров трубопроводов.  
См. "6.2. Выбор материала трубопровода" на странице 6.
- 2 Убедитесь в том, что все работы по изоляции выполнены.  
См. "9. Изоляция трубопроводов" на странице 16.
- 3 Убедитесь в отсутствии дефектов в трубопроводах хладагента.  
См. "6. Трубопровод хладагента" на странице 5.

### Рекомендации по проведению электромонтажных работ

- 1 Убедитесь в отсутствии дефектов в проводах электропитания и незатянутых гаек.  
См. "8. Электропроводка" на странице 11.
- 2 Убедитесь в отсутствии дефектов в проводах управления и незатянутых гаек.  
См. "8. Электропроводка" на странице 11.
- 3 Убедитесь в том, что сопротивление изоляции цепи силового электропитания не ухудшилось.  
Используя мегомметр на 500 В, проверьте, чтобы сопротивление изоляции составляло не менее 2 МΩ при поданном напряжении 500 В пост. тока между проводом и землей. Не используйте мегомметр для проверки проводов управления (между наружным и внутренним агрегатами, наружным агрегатом и переключателем «ОХЛАЖДЕНИЕ/ НАГРЕВ» и т.п.).

## 11. Заправка хладагента

Наружный агрегат заправлен хладагентом на заводе, однако при определённой длине трубопровода агрегату может потребоваться дозаправка.

Выполняйте дозаправку хладагента в порядке, описанном в настоящем разделе.



Хладагент не следует заправлять до тех пор, пока не будет проведена вся электропроводка и не будут смонтированы все трубы.

Заправку хладагента можно производить только после проверки системы на утечку и ее вакуумирования.

Количество хладагента для заправки, предписанное заводом, смотрите на паспортной табличке агрегата.

### 11.1. Важная информация об используемом хладагенте

Данное изделие содержит имеющие парниковый эффект фторированные газы, на которые распространяется действие Киотского протокола. Не выпускайте газы в атмосферу.

Марка хладагента: R410A

Величина ПГП<sup>(1)</sup>: 1975

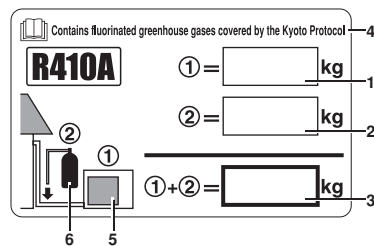
<sup>(1)</sup> ПГП = потенциал глобального потепления

Впишите несмываемыми чернилами:

- ① количество хладагента, заправленного в изделие на заводе;
- ② количество хладагента, заправленного дополнительно на месте;
- ①+② общее количество заправленного хладагента

в прилагаемую к изделию этикетку с информацией о фторированных газах, способствующих созданию парникового эффекта.

Закрепите заполненную этикетку внутри изделия рядом с его заправочным портом (напр., на внутренней поверхности сервисной крышки).



- 1 количество хладагента, заправленного в изделие на заводе: см. паспортную табличку блока
- 2 количество хладагента, заправленного дополнительно на месте
- 3 общее количество заправленного хладагента
- 4 Содержит имеющие парниковый эффект фторированные газы, на которые распространяется действие Киотского протокола
- 5 наружный блок
- 6 баллон с хладагентом и коллектор для заправки

### ПРИМЕЧАНИЕ



В ряде стран законодательно предусмотрен перевод на соответствующий государственный язык закрепленных на изделиях уведомлений о нормативных актах ЕС в отношении фторированных газов, способствующих созданию парникового эффекта. Поэтому в комплектацию агрегата входит дополнительная этикетка с многоязычной информацией о фторированных газах, способствующих созданию парникового эффекта.

На обороте этикетки имеются иллюстрированные указания о том, как ее наклеить.

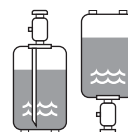
### 11.2. Меры предосторожности при дозаправке хладагента R410A

Заправляйте только указанное количество хладагента в жидком состоянии через трубопровод жидкого хладагента.

Поскольку данный хладагент является хладагентом смешанного типа, его добавление в газообразном состоянии может привести к изменению его состава, что будет препятствовать нормальной работе системы.

- Перед заправкой проверьте, оснащён ли цилиндр хладагента сифонной трубкой.

Заправка жидкого хладагента с помощью цилиндра в вертикальном положении.



Заправка жидкого хладагента с помощью цилиндра в перевернутом положении.

- Используйте только инструменты, предназначенные для хладагента R410A в целях обеспечения необходимого сопротивления давлению и во избежание проникновения в систему посторонних веществ.



Запрещается производить дозаправку системы несоответствующими хладагентами и маслами, это может привести к поломке оборудования, поэтому проводите заправку только соответствующим холодильным агентом (R410A).

Емкости с холодильным агентом открывайте медленно.

### 11.3. Работа с запорными клапанами



- Не открывайте запорные клапаны до тех пор, пока не будут выполнены все работы по монтажу труб и прокладке электропроводки, описанные в разделе "10. Проверка агрегата и условий установки" на странице 17. Если запорный клапан останется открытым без включения питания, это может привести к скоплению хладагента в компрессоре, что способно вызвать ухудшение качества изоляции.
- Для подсоединения к сервисному порту всегда используйте заправочный шланг.
- Затянув крышку, проверьте, нет ли утечки хладагента.

#### Размер запорного клапана

Размеры запорных клапанов, установленных в системе, указаны в таблице ниже.

Тип	5	8	10	12	14	16	18
Запорный клапан в контуре жидкого хладагента	Ø9,5 <sup>(a)</sup>			Ø12,7 <sup>(b)</sup>			
Запорный клапан в контуре газообразного хладагента	Ø15,9	Ø19,1	Ø25,4 <sup>(c)</sup>				

- (a) Модель RXYQ12 позволяет с помощью прилагаемого к агрегату вспомогательного патрубка установить по месту трубы Ø12,7.  
 (b) Модель RXYQ18 позволяет с помощью прилагаемого к агрегату вспомогательного патрубка установить по месту трубы Ø15,9.  
 (c) Модель RXYQ10 позволяет с помощью прилагаемого к агрегату вспомогательного патрубка установить по месту трубы Ø22,2. Модель RXYQ12-18 позволяет с помощью прилагаемого к агрегату вспомогательного патрубка установить по месту трубы Ø28,6.

#### Открытие запорного клапана (Смотрите рисунок 15)

- 1 Сервисный порт
- 2 Крышка
- 3 Шестигранное отверстие
- 4 Шток
- 5 Уплотнитель

1. Снимите крышку и с помощью шестигранного гаечного ключа поверните клапан против часовой стрелки.
2. Поворачивайте клапан, пока шток не остановится.



Не прилагайте к запорному клапану излишних усилий. Это может повредить корпус клапана, поскольку он не относится к типу однопроходных. Всегда пользуйтесь специальным инструментом.

3. Не забудьте плотно затянуть крышку. См. таблицу ниже

Размер запорного клапана	Момент затяжки Н•м (закрывать – вращение по часовой стрелке)			
	Шток		Крышка (клапана)	Сервисный порт
	Корпус клапана	Шести- гранный ключ		
Ø9,5	5,4-6,6	4 мм	13,5-16,5	11,5-13,9
Ø12,7	8,1-9,9		18,0-22,0	
Ø15,9	13,5-16,5	6 мм	23,0-27,0	
Ø19,1	27,0-33,0	8 мм	22,5-27,5	
Ø25,4				

#### Закрывание запорного клапана (Смотрите рисунок 15)

1. Снимите крышку и с помощью шестигранного гаечного ключа поверните клапан по часовой стрелке.
2. Плотно затяните клапан — до тех пор, пока шток не коснется уплотнителя на корпусе.
3. Не забудьте плотно затянуть крышку. Момент затяжки смотрите в таблице выше.

### 11.4. Дополнительная заправка хладагента

Заправка хладагента производится в изложенном далее порядке.



- Превышение допустимого количества при заправке системы может привести к гидравлическому удару.
- Всегда при дозаправке используйте резиновые перчатки и очки для защиты глаз.
- По завершении или временном прерывании заправки немедленно закрывайте клапан резервуара с хладагентом. Если резервуар с хладагентом оставить с открытым клапаном, может произойти произвольная дозаправка хладагента. Дополнительный хладагент может проникнуть в систему под действием остаточного давления после остановки агрегата.



#### Предупреждение о поражении электрическим током

- Закрывайте крышку блока электродеталей перед включением электропитания.
- Выполняйте настройки на печатной плате (A1P) наружного агрегата и проверяйте светодиодный дисплей после включения питания через сервисную крышку, которая находится в крышке блока электродеталей. Переключайте выключатели изолированной палочкой (например, шариковой ручкой) во избежание прикосновения к деталям, находящимся под напряжением. По окончании работы не забывайте устанавливать смотровую крышку в крышку электрического щитка.



- Если питание тех или иных агрегатов выключено, процесс заправки не сможет завершиться как следует.
- Не забудьте, что питание нужно включить за 6 часов до начала работы. Это необходимо, чтобы электронагреватель прогрел картер.
- Если систему запустить в течение 12 минут после включения внутренних и наружных агрегатов, загорится светодиод H2P, и компрессор не запустится.

#### ПРИМЕЧАНИЕ



- Подробную информацию о работе с запорными клапанами см. в разделе "11.3. Работа с запорными клапанами" на странице 18.
- Порт заправки хладагента подсоединён к трубам внутри агрегата. Трубы внутри агрегата уже заправлены хладагентом на заводе, поэтому будьте осторожны при подсоединении заправочного шланга.
- После добавления хладагента не забывайте закрывать крышку порта заправки хладагента. Момент затяжки крышки составляет от 11,5 до 13,9 Н•м.
- Чтобы равномерно распределить хладагент, компрессору может потребоваться для запуска около 10 минут после начала работы агрегата. Это не является признаком неисправности.

## 1 Заправка хладагента

### ■ Заправка при остановленном наружном агрегате

1. Рассчитайте, сколько хладагента следует добавить, по формуле, о которой подробно рассказано в разделе "[Как рассчитать количество хладагента для дозаправки](#)" на странице 9.
2. Открыв клапан С (клапаны А, В и запорные клапаны должны быть закрыты), заправьте необходимое количество хладагента через сервисный порт запорного клапана в контуре жидкого хладагента.

(Смотрите рисунок 25)

- 1 Измерительный прибор
- 2 Резервуар (сифонная система)
- 3 Заправочный шланг
- 4 Запорный клапан в контуре жидкого хладагента
- 5 Запорный клапан в контуре газообразного хладагента
- 6 Сервисный порт запорного клапана
- 7 Клапан В
- 8 Клапан С
- 9 Клапан А
- 10 Наружный агрегат
- 11 Порт для заправки хладагента
- 12 К внутреннему агрегату
- 13 Трубы, соединяющие агрегаты
- 14 Течение хладагента

■ Когда необходимое количество хладагента будет полностью заправлено, закройте клапан С. Запишите количество хладагента, которое было добавлено, на прилагаемой к агрегату бирке для информации о дозаправке хладагента и нанесите её на обратную сторону передней панели агрегата. Выполните проверку в соответствии с описанием, приведённым в разделе "[Заправка хладагента \(предварительная, в режиме обогрева\)](#)" на странице 25.

■ Если дозаправка не завершена, выполните действия, описанные в разделе "[Заправка при работающем наружном агрегате](#)" на странице 19.

### ■ Заправка при работающем наружном агрегате

Заправьте хладагент через клапан А.

#### 1. Ручная заправка хладагента

- Откройте запорные клапаны в контуре жидкого и в контуре газообразного хладагента и запорный клапан сервисного порта (клапаны А, В и С должны быть закрыты).
  - Закройте все передние панели, кроме передней панели блока электродеталей, и включите питание.
  - Убедитесь в том, что подсоединены все внутренние агрегаты.
  - Если светодиод H2P не мигает (через 12 минут после включения питания), убедитесь в том, что его показания соответствуют изображённым ниже.  
Если светодиод H2P мигает, проверьте код неисправности на пульте дистанционного управления, как описано в разделе "[2 Отображение кодов неисправностей на пульте управления](#)" на странице 21.
2. Нажмите кнопку BS1 MODE один раз, если комбинация светодиодов не соответствует показанной на рисунке ниже.



3. Один раз нажмите кнопку BS4 TEST.



4. Нажмите кнопку BS4 TEST и удерживайте её в нажатом положении не менее 5 секунд.

#### 5. Выбор режима для заправки

Если температура воздуха в помещении составляет 20°C по сухому термометру и ниже, в некоторых случаях заправка в режиме охлаждения может оказаться невозможной. Агрегат автоматически выберет режим охлаждения или режим нагрева для заправки.



При заправке в режиме охлаждения агрегат остановится, когда будет заправлено необходимое количество хладагента.

Во время заправки в режиме нагрева необходимо вручную закрыть клапан А после завершения заправки. Рассчитайте, сколько хладагента следует добавить, по формуле, о которой подробно рассказано в разделе "[Как рассчитать количество хладагента для дозаправки](#)" на странице 9.

**Продолжайте ручную заправку в режиме охлаждения ИЛИ в режиме нагрева.**



## ■ Заправка в режиме нагрева

### 6. Запуск

Подождите, пока агрегат подготовится к заправке в режиме нагрева.

	H1P	H2P	H3P	H4P	H5P	H6P	H7P
Контроль давления (в течение первой минуты)	●	☀	●	●	●	●	☀
Контроль запуска (в течение следующих 2 минут)	☀	☀	●	●	●	☀	●
Ожидание стабильных условий нагрева (ещё около 15 минут (в зависимости от системы))	☀	☀	●	●	●	☀	☀

### 7. Готовность

H1P	H2P	H3P	H4P	H5P	H6P	H7P
☀	☀	●	●	☀	●	☀

В течение 5 минут один раз нажмите кнопку **BS4 TEST**. Если кнопка **BS4 TEST** не будет нажата в течение 5 минут, на пульте дистанционного управления будет отображено P2. См. "2 Отображение кодов неисправностей на пульте управления" на странице 21.

### 8. Работа

Когда светодиодный дисплей примет следующий вид, откройте клапан А и закройте переднюю панель. Если передняя панель останется открытой, система не сможет работать как следует во время заправки.

H1P	H2P	H3P	H4P	H5P	H6P	H7P
☀	☀	*	*	*	*	*

\* = Состояние этого светодиода не важно.



При возникновении неисправности проверьте показания на пульте дистанционного управления и см. "2 Отображение кодов неисправностей на пульте управления" на странице 21.

### 9. Выполнено

Когда будет заправлено рассчитанное количество хладагента минус 10 кг, закройте клапан А и один раз нажмите кнопку **BS3 RETURN**.

H1P	H2P	H3P	H4P	H5P	H6P	H7P
☀	☀	☀	☀	☀	☀	☀

### 10. Один раз нажмите кнопку **BS1 MODE** и заправка будет завершена.

Запишите количество, которое было добавлено, на прилагаемой к агрегату бирке для информации о дозаправке хладагента и нанесите её на обратную сторону передней панели агрегата. Выполните проверку в соответствии с описанием, приведённым в разделе "Заправка хладагента (предварительная, в режиме обогрева)" на странице 25.

## ■ Заправка в режиме охлаждения

### 6. Запуск

Подождите, пока агрегат подготовится к заправке в режиме охлаждения.

	H1P	H2P	H3P	H4P	H5P	H6P	H7P
Контроль давления (в течение первой минуты)	●	☀	●	●	●	●	☀
Контроль запуска (в течение следующих 2 минут)	●	☀	●	●	●	☀	●
Ожидание стабильных условий нагрева (ещё около 15 минут (в зависимости от системы))	●	☀	●	●	●	☀	☀

### 7. Готовность

H1P	H2P	H3P	H4P	H5P	H6P	H7P
☀	☀	☀	●	☀	●	☀

В течение 5 минут один раз нажмите кнопку **BS4 TEST**. Если кнопка **BS4 TEST** не будет нажата в течение 5 минут, на пульте дистанционного управления будет отображено P2. См. "2 Отображение кодов неисправностей на пульте управления" на странице 21.

### 8. Работа

Когда светодиодный дисплей примет следующий вид, откройте клапан А и закройте переднюю панель. Если передняя панель останется открытой, система не сможет работать как следует во время заправки.

H1P	H2P	H3P	H4P	H5P	H6P	H7P
☀	☀	*	*	*	*	*

\* = Состояние этого светодиода не важно.



При возникновении неисправности проверьте показания на пульте дистанционного управления и см. "2 Отображение кодов неисправностей на пульте управления" на странице 21.

### 9. Выполнено

Если на дисплее пульта дистанционного управления отображается мигающий код PЕ, заправка почти закончена. Когда агрегат закончит работу, немедленно закройте клапан А, проверьте светодиоды и проверьте, отображается ли на пульте дистанционного управления код P9.

H1P	H2P	H3P	H4P	H5P	H6P	H7P
☀	☀	☀	☀	☀	☀	☀

Если светодиоды не будут светиться как показано выше, устраните неисправность (указанную на дисплее пульта дистанционного управления) и начните весь процесс заправки сначала. При заправке небольшого количества код PЕ может не отображаться, но вместо него немедленно будет отображён код P9.

### 10. Один раз нажмите кнопку **BS1 MODE** и заправка будет завершена.

Запишите количество, которое было добавлено, на прилагаемой к агрегату бирке для информации о дозаправке хладагента и нанесите её на обратную сторону передней панели агрегата. Выполните проверку в соответствии с описанием, приведённым в разделе "Заправка хладагента (в режиме охлаждения)" на странице 24.

## 2 Отображение кодов неисправностей на пульте управления

### Коды неисправности на пульте дистанционного управления в режиме нагрева

Код ошибки		
P8 заправка	Немедленно закройте клапан А и один раз нажмите кнопку «ПРОВЕРОЧНЫЙ РЕЖИМ». Агрегат заново начнёт работу с выбора режима для заправки.	
P2 заправка при- останов- лена	Немедленно закройте клапан А. Проверьте следующее: - проверьте, правильно ли открыт запорный клапан в контуре газообразного хладагента; - проверьте, открыт ли клапан цилиндра хладагента; - проверьте, не заблокированы ли отверстия забора и выброса воздуха внутреннего агрегата.	Устранив выявленные отклонения, начните процедуру автоматической заправки ещё раз.

### Коды неисправности на пульте дистанционного управления в режиме охлаждения

Код ошибки		
P9 замените цилиндр	Закройте клапан А и замените пустой цилиндр. Замените цилиндр, откройте клапан А (наружный агрегат не выключится). После замены цилиндра снова откройте клапан А и продолжайте работу.	
P8 заправка	Немедленно закройте клапан А. Начните процедуру автоматической заправки ещё раз.	
P2 заправка при- останов- лена	Немедленно закройте клапан А. Проверьте следующее: - проверьте, правильно ли открыт запорный клапан в контуре газообразного хладагента; - проверьте, открыт ли клапан цилиндра хладагента; - проверьте, не заблокированы ли отверстия забора и выброса воздуха внутреннего агрегата; - проверьте, не опустилась ли температура воздуха в помещении ниже 20°C по сухому термометру.	Устранив выявленные отклонения, начните процедуру автоматической заправки ещё раз.
* непред- усмотрен- ная остановка	Немедленно закройте клапан А. Подтвердите код неисправности на пульте дистанционного управления и устраните отклонение, выполнив действия, описанные в разделе "Устранение неисправностей после ненормального завершения пробного запуска" на странице 25.	

### 11.5. Что необходимо проверить после дозаправки хладагента

- Открыты ли запорные клапаны в контурах жидкого и газообразного хладагента?
- Записано ли количество добавленного хладагента?



Не забудьте открыть запорные клапаны после заправки хладагента.

Работа системы при закрытых клапанах приведет к поломке компрессора.

## 12. Перед началом работы

### 12.1. Меры предосторожности при техобслуживании



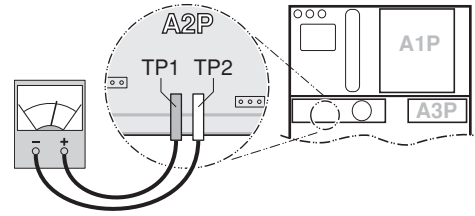
**ПРЕДУПРЕЖДЕНИЕ:**  
**ПОРАЖЕНИЕ ЭЛЕКТРИЧЕСКИМ ТОКОМ**



#### Меры предосторожности при обслуживании инверторного оборудования

- 1 Не открывайте крышку блока электродеталей в течение 10 минут после отключения электропитания.
- 2 Измерьте напряжение между клеммами на клеммной колодке электропитания с помощью тестера и убедитесь в том, что электропитание отключено.

Кроме того, выполните измерения в указанных на рисунке точках с помощью тестера и убедитесь в том, что напряжение ёмкости в основной цепи составляет менее 50 В постоянного тока.



- 3 Во избежание повреждения печатной платы прикасайтесь к неокрашенной металлической детали для снятия статического электричества, прежде чем снимать и одевать разъёмы.
- 4 Техническое обслуживание инверторного оборудования можно начинать только после снятия соединительных разъёмов электродвигателей вентиляторов в наружном агрегате X1A, X2A, X3A, X4A (только X3A и X4A для агрегатов типов 14~18). Следите за тем, чтобы не прикаснуться к деталям, находящимся под напряжением (Если под действием сильного ветра вентилятор будет вращаться, он может подавать электричество в конденсатор или основную цепь, что приведёт к поражению электрическим током).
- 5 По окончании технического обслуживания оденьте соединительный разъём на место. В противном случае на пульте дистанционного управления будет отображён код ошибки E1 и нормальная работа будет невозможна.

Подробности смотрите на электрической схеме, нанесённой на обратную сторону крышки блока электродеталей.

**Обращайте внимание на вентилятор.** Осматривать агрегат при работающем вентиляторе опасно. Обязательно выключайте главный выключатель и извлекайте предохранители из цепи управления, находящейся в наружном агрегате.

#### ПРИМЕЧАНИЕ **Соблюдайте меры предосторожности!**



Для защиты печатной платы прикоснитесь рукой к корпусу электрического щитка, чтобы снять статическое электричество с тела перед проведением технического обслуживания.

## 12.2. Что нужно проверить перед первым запуском

**ПРИМЕЧАНИЕ** Обратите внимание на то, что в течение первого пускового периода потребляемая мощность может быть выше указанной на паспортной табличке агрегата. Это явление вызвано тем, что компрессору необходимо поработать в течение 50 часов, прежде чем его работа станет ровной, а энергопотребление — стабильным.



- Убедитесь в том, что питание отключено.
- Прочно закрепите шнур электропитания.
- Подача электропитания при отсутствии фазы N или ее неправильном подключении приведет к поломке оборудования.

Перед запуском после установки проверьте следующее:

- 1 Положение выключателей, требующих предварительной настройки  
Перед включением электропитания убедитесь в том, что выключатели установлены правильно.
- 2 Линия электропитания и линия управления  
Провода для линии электропитания и линии управления выбраны с учетом рекомендаций, приведенных в этой инструкции, а также согласно электрическим схемам и национальным стандартам.
- 3 Размеры и изоляция трубопроводов  
Проверьте, правильно ли выбраны размеры трубопроводов, и правильно ли выполнена их изоляция.
- 4 Проверка на герметичность и вакуумирование  
Убедитесь в том, что были выполнены проверка на герметичность и вакуумирование.
- 5 Дозаправка хладагентом  
Количество хладагента, которое необходимо добавить в агрегат, должно быть записано на табличке «Дополнительное количество хладагента», прикрепленной к обратной стороне передней крышки.
- 6 Проверьте сопротивление изоляции цепи силового электропитания.  
Используя мегомметр на 500 В, проверьте, чтобы сопротивление изоляции составляло не менее 2 МΩ при приложенном напряжении 500 В пост. тока между проводом и землей. Никогда не используйте мегомметр для проверки линии управления.
- 7 Дата монтажа и настройка  
Запишите дату установки на этикетке, находящейся на внутренней стороне передней панели внутреннего агрегата, согласно EN60335-2-40, и запишите настройки системы, сделанные на месте.

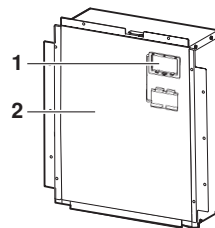
## 12.3. Настройка на месте

В случае необходимости выполните настройку на месте в соответствии со следующими инструкциями. Более подробную информацию смотрите в руководстве по техническому обслуживанию.

### Открытие электрического щитка и обращение с выключателями

При выполнении настройки на месте снимайте смотровую крышку (1).

Переключайте выключатели изолированной палочкой (например, шариковой ручкой) во избежание прикосновения к деталям, находящимся под напряжением.



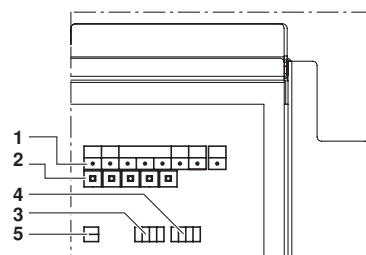
По окончании работы не забывайте устанавливать смотровую крышку (1) в крышку электрического щитка (2).

**ПРИМЕЧАНИЕ** Следите за тем, чтобы во время работы все внешние панели, кроме панели на блоке электродеталей, были закрыты.

Надёжно закрывайте крышку блока электродеталей перед включением электропитания.

### Расположение DIP-переключателей, светодиодов и кнопок

- 1 Светодиоды H1~8P
- 2 Кнопочные выключатели BS1~BS5
- 3 DIP-переключатель 1 (DS1: 1~4)
- 4 DIP-переключатель 2 (DS2: 1~4)
- 5 DIP-переключатель 3 (DS3: 1~2)



### Состояние светодиода

В настоящем руководстве состояние светодиодов обозначается следующим образом:

- ВЫКЛ
- ☀ ВКЛ
- ⚡ Мигает

### Установка DIP-переключателей (только в случае агрегата с тепловым насосом)

Что устанавливается DIP-переключателем DS1	
1	Переключатель «ОХЛАЖДЕНИЕ/НАГРЕВ» (см. "8.7. Электрическое подключение: провода управления и выбор режима «охлаждение»/«нагрев»" на странице 14) (OFF = не установлено = заводская установка)
2~4	НЕ ИСПОЛЬЗУЕТСЯ НЕ МЕНЯЙТЕ ЭТУ ЗАВОДСКУЮ УСТАНОВКУ.
Что устанавливается DIP-переключателем DS2	
1~4	НЕ ИСПОЛЬЗУЕТСЯ НЕ МЕНЯЙТЕ ЭТУ ЗАВОДСКУЮ УСТАНОВКУ.
Что устанавливается DIP-переключателем DS3	
1+2	НЕ ИСПОЛЬЗУЕТСЯ НЕ МЕНЯЙТЕ ЭТУ ЗАВОДСКУЮ УСТАНОВКУ.

## Установка кнопочного выключателя (BS1~5)

Функция кнопочного выключателя на печатной плате наружного агрегата (A1P):

MODE	TEST:	C/H SELECT			L.N.O.P	DEMAND	MULTI 
	HWL:	IND	MASTER	SLAVE			
H1P	H2P	H3P	H4P	H5P	H6P	H7P	H8P



- BS1 MODE** Для изменения заданного режима
- BS2 SET** Для настройки на месте
- BS3 RETURN** Для настройки на месте
- BS4 TEST** Для пробного запуска
- BS5 RESET** Для сброса адреса при изменении конфигурации проводки или при установке дополнительного внутреннего агрегата.

На рисунке показано состояние светодиодных индикаторов при поставке с завода.

### Проверка работы системы

- Включите питание наружного агрегата и внутреннего агрегата. Для подачи электропитания на нагреватель картера обязательно включите питание не менее чем за 6 часов перед запуском системы.
- Проверьте правильность функционирования средств управления по показаниям светодиодов на плате наружного агрегата (A1P) (если средства управления функционируют нормально, показания светодиодов будут соответствовать изображённым ниже).

Показания светодиодов (состояние по умолчанию)	Микро-компьютерный монитор работы	Режим	Готовность/Ошибка	Переключение «охлаждение»/«нагрев»			Низкий уровень шума	Потребление	Некомф.
				Индивидуально	Все (главн.)	Все (подчин.)			
	H1P	H2P	H3P	H4P	H5P	H6P	H7P	H8P	

### Установка режима

Режим можно изменить с помощью кнопки «BS1 MODE», выполнив следующие действия:

- Для 1 режима установки: Один раз нажмите кнопку BS1 MODE, светодиод H1P погаснет .
- Для 2 режима установки: Нажмите кнопку BS1 MODE и удерживайте ее в нажатом положении в течение 5 секунд, загорится светодиод H1P .

Если при мигающем светодиоде H1P один раз нажать кнопку BS1 MODE, режим установки сменится на 1 режим установки.

**ПРИМЕЧАНИЕ** Если в процессе установки вы запутались, нажмите кнопку BS1 MODE. Будет выполнен возврат в 1 режим установки (светодиод H1P не светится).

### 1 режим установки

Светодиод H1P не светится (установка выбора «ОХЛАЖДЕНИЕ/НАГРЕВ»).

#### Порядок назначения

- Нажав на кнопку BS2 SET, выставьте индикацию светодиодов, как показано ниже в поле, помеченном

H1P	H2P	H3P	H4P	H5P	H6P	H7P

- Установка определяется нажатием кнопки BS3 RETURN.

### 2 режим установки

Светодиод H1P светится.

#### Порядок назначения

- Нажмите кнопку BS2 SET в соответствии с необходимой функцией (A~F). Индикация светодиодов для необходимой функции показана ниже в поле, отмеченном

#### Возможные функции

- A** работа в режиме дозаправки хладагента.
- B** удаление хладагента/вакуумирование.
- C** установка автоматического перехода в режим работы с низким уровнем шума в ночное время.
- D** установка режима работы с низким уровнем шума (L.N.O.P) через адаптер внешнего управления.
- E** установка ограничения энергопотребления (DEMAND) через адаптер внешнего управления.
- F** включение функции установки режима работы с низким уровнем шума (L.N.O.P) и/или установки ограничения энергопотребления (DEMAND) через адаптер внешнего управления (DTA104A61/62).

	H1P	H2P	H3P	H4P	H5P	H6P	H7P
<b>A</b>							
<b>B</b>							
<b>C</b>							
<b>D</b>							
<b>E</b>							
<b>F</b>							

- При нажатии кнопки BS3 RETURN определяется текущая установка.
- Нажмите кнопку BS2 SET в соответствии с необходимой возможной установкой как показано ниже в поле, отмеченном .
- 3.1 Возможные установки для функций A, B и F: ON (ВКЛ) или OFF (ВЫКЛ).

	H1P	H2P	H3P	H4P	H5P	H6P	H7P
<b>ON</b>							
<b>OFF</b> <sup>(a)</sup>							

(a) Эта установка = заводская установка

- 3.2 Возможные установки для функции C  
Шум уровня 3 < уровня 2 < уровня 1 ( 1).

	H1P	H2P	H3P	H4P	H5P	H6P	H7P
<b>OFF</b> <sup>(a)</sup>							
<b>1</b>							
<b>2</b>							
<b>3</b>							

(a) Эта установка = заводская установка

### 3.3 Возможные установки для функций D и E

Только для функции D (L.N.O.P): шум уровня 3 < уровня 2 < уровня 1 (▲ 1).

Только для функции E (DEMAND): энергопотребление уровня 1 < уровня 2 < уровня 3 (▲ 3).

	H1P	H2P	H3P	H4P	H5P	H6P	H7P
▲ 1	☀	●	●	●	●	●	☀
▲ 2 (a)	☀	●	●	●	●	☀	●
▲ 3	☀	●	●	●	☀	●	●

(a) Эта установка = заводская установка

4 Установка определяется нажатием кнопки BS3 RETURN.

5 Когда кнопка BS3 RETURN будет нажата еще раз, работа начнется в соответствии с установкой.

Более подробную информацию и сведения о других установках смотрите в руководстве по техническому обслуживанию.

#### Подтверждение установленного режима

**В 1 режиме установки можно проверить следующие параметры (светодиод H1P не светится)**

Смотрите индикацию светодиода в поле, помеченном .

1 Индикация текущего рабочего состояния

- ●, нормально
- ☀, ненормально
- ☀, идет подготовка или пробный запуск

H1P	H2P	H3P	H4P	H5P	H6P	H7P
●	●	☀	●	●	●	●

2 Индикация установки выбора «ОХЛАЖДЕНИЕ/НАГРЕВ»

H1P	H2P	H3P	H4P	H5P	H6P	H7P
●	●	☀	●	●	●	●

(a) Эта установка = заводская установка.

3 Индикация режима работы с низким уровнем шума L.N.O.P

- ● работа в стандартном режиме (= заводская установка)
- ☀ L.N.O.P работа

H1P	H2P	H3P	H4P	H5P	H6P	H7P
●	●	☀	●	●	●	●

4 Индикация установки ограничения энергопотребления DEMAND

- ● работа в стандартном режиме (= заводская установка)
- ☀ DEMAND работа

H1P	H2P	H3P	H4P	H5P	H6P	H7P
●	●	☀	●	●	●	●

## 12.4. Пробный запуск



Не вставляйте пальцы, а также палки и другие предметы в отверстия для забора и выпуска воздуха. Когда вентилятор вращается на высокой скорости, это может привести к травме.



Не выполняйте пробный запуск во время проведения работ с внутренними агрегатами.

Во время пробного запуска будет работать не только наружный агрегат, но и подключенные к нему внутренние агрегаты. Работать с внутренним агрегатом при выполнении пробного запуска опасно.

#### Заправка хладагента (в режиме охлаждения)

- Во время пробного запуска необходимо проверить и определить следующее:
  - Проверить открытие запорных клапанов
  - Проверить наличие ошибок в подключении электропроводки
  - Определить длину труб
- Пробный запуск займёт около 30 минут.

#### Проверка работы системы

- 1 Закройте крышку блока электродеталей все передние панели, кроме панели сбоку блока электродеталей.
- 2 Включите питание наружного агрегата и всех подключенных к нему внутренних агрегатов. Для подачи электропитания на нагреватель картера обязательно включите питание не менее чем за 6 часов перед запуском системы.
- 3 Произведите настройку на месте с помощью кнопок на плате (A1P) наружного агрегата. См. "12.3. Настройка на месте" на странице 22.
- 4 Установите режим пробного запуска (без определения начального количества хладагента), следуя 2 режиму установки в настройке на месте и выполните пробный запуск.

Система проработает около 30 минут и автоматически остановится.

- Если после остановки системы на пульте дистанционного управления не будет отображено кодов ошибок, проверьте, завершена ли работа. Нормальная работа будет возможна через 5 минут.
- Если на пульте дистанционного управления отображается код ошибки, устраните неисправность и выполните пробный запуск ещё раз, как описано в разделе "Устранение неисправностей после ненормального завершения пробного запуска" на странице 25.



## Заправка хладагента (предварительная, в режиме обогрева)

- Во время пробного запуска необходимо проверить и определить следующее:
  - Проверить открытие запорных клапанов
  - Проверить наличие ошибок в подключении электропроводки
  - Проверить перезаправку хладагента
  - Определить длину труб
- Пробный запуск займёт около 40 минут.

Выполните пробный запуск в соответствии с описанием, приведённым в абзаце "Порядок выполнения пробного запуска" на странице 25.

### Порядок выполнения пробного запуска

- 1 Закройте все передние панели, кроме передней панели блока электродеталей.
- 2 Включите питание всех наружных и подключенных к ним внутренних агрегатов.  
Для подачи электропитания на нагреватель картера и для защиты компрессора обязательно включите питание за 6 часов перед запуском системы.
- 3 Выполните настройку на месте в соответствии с описанием, приведённым в абзаце "12.3. Настройка на месте" на странице 22.
- 4 Один раз нажмите кнопку BS1 MODE и установите РЕЖИМ УСТАНОВКИ (светодиод H1P = ВЫКЛ).
- 5 Нажмите кнопку BS4 TEST и удерживайте её в нажатом положении в течение не менее 5 секунд. Начнётся пробный запуск.
  - Пробный запуск автоматически выполняется в режиме охлаждения, светится светодиод H2P и на пульте дистанционного управления отображается сообщение «Test operation» (Пробный запуск) или «Under centralized control» (В подчинении центрального управления).
  - На стабилизацию состояния хладагента может потребоваться до 10 минут, прежде чем запустится компрессор.
  - Во время пробного запуска может слышаться звук текущего хладагента, звук срабатывания электромагнитного клапана может стать громким, а показания светодиодного дисплея могут меняться, но это не является признаком неисправности.
  - Во время пробного запуска невозможно остановить агрегат с пульта дистанционного управления. Чтобы остановить агрегат, нажмите кнопку BS3 RETURN. Агрегат остановится примерно через 30 секунд.
- 6 Закройте переднюю панель, чтобы она не вызывала ошибки в определении.
- 7 Проверьте результаты пробного запуска по светодиодной индикации на наружном агрегате.

	H1P	H2P	H3P	H4P	H5P	H6P	H7P
Нормальное завершение	●	●	☀	●	●	●	●
Ненормальное завершение	●	☀	☀	●	●	●	●

- 8 После полного завершения пробного запуска нормальная работа будет возможна через 5 минут.  
В противном случае см. раздел "Устранение неисправностей после ненормального завершения пробного запуска" на странице 25 и принимайте меры по устранению неисправностей.

## Устранение неисправностей после ненормального завершения пробного запуска

Пробный запуск считается завершённым только в том случае, если на пульте дистанционного управления не отображаются коды неисправности. Если код неисправности отображается, выполните следующие действия для устранения неисправности:

- Посмотрите код неисправности на пульте дистанционного управления


Ошибка при монтаже	Код ошибки	Способ устранения
Запорный клапан наружного агрегата оставлен закрытым.	E3 E4 F3 UF	Проверьте по таблице в разделе "11.4. Дополнительная заправка хладагента" на странице 18.
Фазы питания наружных агрегатов перевернуты.	U1	Поменяйте местами две из этих трех фаз (L1, L2, L3).
На наружный или внутренний агрегат не подается питание (включая обрыв фазы).	U1 U4	Проверьте правильность подключения электропроводки к наружному агрегату. (Если провод питания не подключен к фазе L2, сообщение об ошибке не появится, а компрессор работать не будет.)
Неправильно подключена проводка, соединяющая агрегаты между собой	UF	Проверьте, соответствуют ли друг другу подключение трубопровода хладагента и подключение электропроводки к агрегату.
Избыточное количество хладагента в системе	E3 F6 UF	Еще раз рассчитайте количество необходимого хладагента в системе с учетом длины ее трубопроводов и приведите в соответствие уровень хладагента, удалив его излишки с помощью вакуационной машины.
Недостаточное количество хладагента в системе	E4 F3	Проверьте, правильно ли была выполнена заправка дополнительного хладагента в систему. Еще раз рассчитайте количество необходимого хладагента в системе с учетом длины ее трубопроводов и добавьте нужное количество хладагента.

- После устранения неисправности нажмите кнопку BS3 RETURN и сбросьте код неисправности.
- Выполните пробный запуск ещё раз и убедитесь в том, что неисправность была правильно устранена.

## 13. Работа в режиме технического обслуживания


### Метод вакуумирования

При первичном монтаже это вакуумирование не требуется. Оно необходимо только в целях ремонта.

- 1 Когда агрегат находится в остановленном состоянии и во 2 режиме установки, установите для необходимой функции В (работа в режиме удаления хладагента/вакуумирования) значение **ON** (ВКЛ).
  - После этого не сбрасывайте 2 режим установки до окончания вакуумирования.
  - Светодиод H1P светится, пульт дистанционного управления отображает «**TEST**» (пробный запуск) и «» (внешнее управление), работа будет запрещена.
- 2 Вакуумируйте систему вакуумным насосом.
- 3 Нажмите кнопку **BS1 MODE** и сбросьте 2 режим установки.

### Метод удаления хладагента

с помощью аппарата для удаления хладагента

- 1 Когда агрегат находится в остановленном состоянии и во 2 режиме установки, установите для необходимой функции В (работа в режиме удаления хладагента/вакуумирования) значение **ON** (ВКЛ).
  - Регулирующие клапаны внутренних и наружных агрегатов полностью откроются и включатся некоторые электромагнитные клапаны.
  - Светодиод H1P светится, пульт дистанционного управления отображает «**TEST**» (пробный запуск) и «» (внешнее управление), работа будет запрещена.
- 2 Отключите подачу электропитания на внутренние агрегаты и на наружный агрегат размыкателем цепи. Отключив подачу электропитания на одну сторону, отключите подачу электропитания на другую сторону через 10 минут. В противном случае может произойти сбой в обмене информацией между внутренними и наружным агрегатом и регулирующие клапаны снова полностью закроются.
- 3 Удалите хладагент с помощью аппарата для удаления хладагента. Подробную информацию смотрите в инструкции по эксплуатации, прилагаемой к аппарату для удаления хладагента.

## 14. Предосторожности при утечке холодильного агента

### Введение

**Установщик и специалист по эксплуатации должны принять меры по защите от утечки в соответствии с местными нормативами и стандартами. Если местных нормативов на этот счет не существует, можно руководствоваться приведенными ниже стандартами.**

В этой системе используется хладагент R410A. Сам по себе хладагент R410A является абсолютно безопасным, нетоксичным и непожароопасным веществом. Тем не менее помещение, в котором устанавливается кондиционер, должно быть достаточно большим. Большая площадь помещения поможет избежать превышения максимально допустимого уровня концентрации хладагента в случае его утечки, а также превышения соответствующих нормативов, установленных местными инструкциями и стандартами.

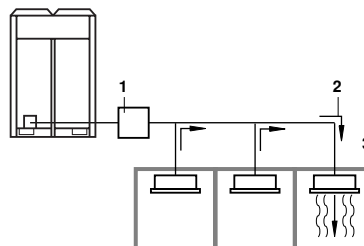
### Максимально допустимый уровень концентрации

Максимально допустимый уровень концентрации холодильного агента зависит от объема помещения, в котором может произойти утечка.

Единица измерения концентрации -  $\text{кг}/\text{м}^3$  (масса газообразного хладагента в кг на объем в  $1 \text{ м}^3$  занятого им пространства).

Уровень концентрации не должен превышать максимально допустимый.

По соответствующему европейскому стандарту максимально допустимый уровень концентрации холодильного агента R410A составляет  $0,44 \text{ кг}/\text{м}^3$ .



- 1 блок-обеспечитель разветвления
- 2 направление потока хладагента
- 3 помещение, в котором происходит утечка (весь холодильный агент из системы вытекает в помещение)

**Особое внимание следует уделять подвалам и другим местам, в которых возможно скопление хладагента, поскольку он тяжелее воздуха.**

### Методика расчета максимальной концентрации хладагента

Проверьте максимальный уровень концентрации, выполнив последовательно действия с 1 по 4, и в случае необходимости примите соответствующие меры.

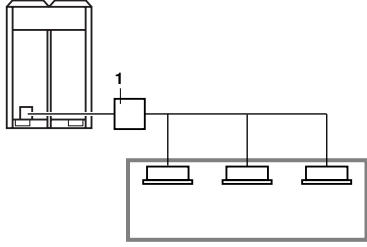
- 1 Рассчитайте количество холодильного агента (в кг), заправленного отдельно в каждую систему.

количество хладагента в одноблочной системе (количество хладагента, заправленного на заводе)	+	количество хладагента, дозаправленного при монтаже (количество хладагента, дозаправленного в соответствии с длиной и диаметром труб)	=	общее количество хладагента в системе (кг)
--	---	--	---	--

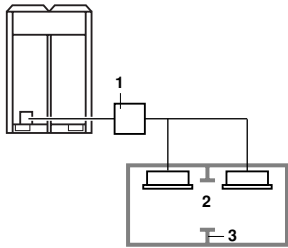
**ПРИМЕЧАНИЕ** Если система состоит из 2 полностью независимых систем, то в расчете принимается количество хладагента каждой системы в отдельности.

**2** Определите объем наименьшего помещения ( $m^3$ )  
В данном случае определим объем в пунктах (А) и (В) как отдельных комнат или когда нет маленьких комнат.

А. Когда нет маленьких комнат



В. Когда комнаты соединены между собой достаточно большим открытым проемом, через который поток воздуха может свободно циркулировать.



- 1 блок-обеспечитель разветвления
- 2 открытый проем между комнатами
- 3 частичное перекрытие  
(Когда открытая часть составляет более 0,15% от полной площади перегородки)

**3** Концентрация хладагента рассчитывается как результат вычисления пункта 1 и 2, упомянутых ранее.

$$\frac{\text{общее количество хладагента в системе}}{\text{объем (м}^3\text{) наименьшей комнаты, в которой установлен внутренний агрегат}} \leq \text{максимальный уровень концентрации (кг/м}^3\text{)}$$

Если результат вышеописанного расчета превышает значение максимально допустимого уровня концентрации, проведите такой же расчет для второго, затем для третьего большего по объему помещения и т.д. до тех пор, пока полученный результат не станет меньше этого значения.

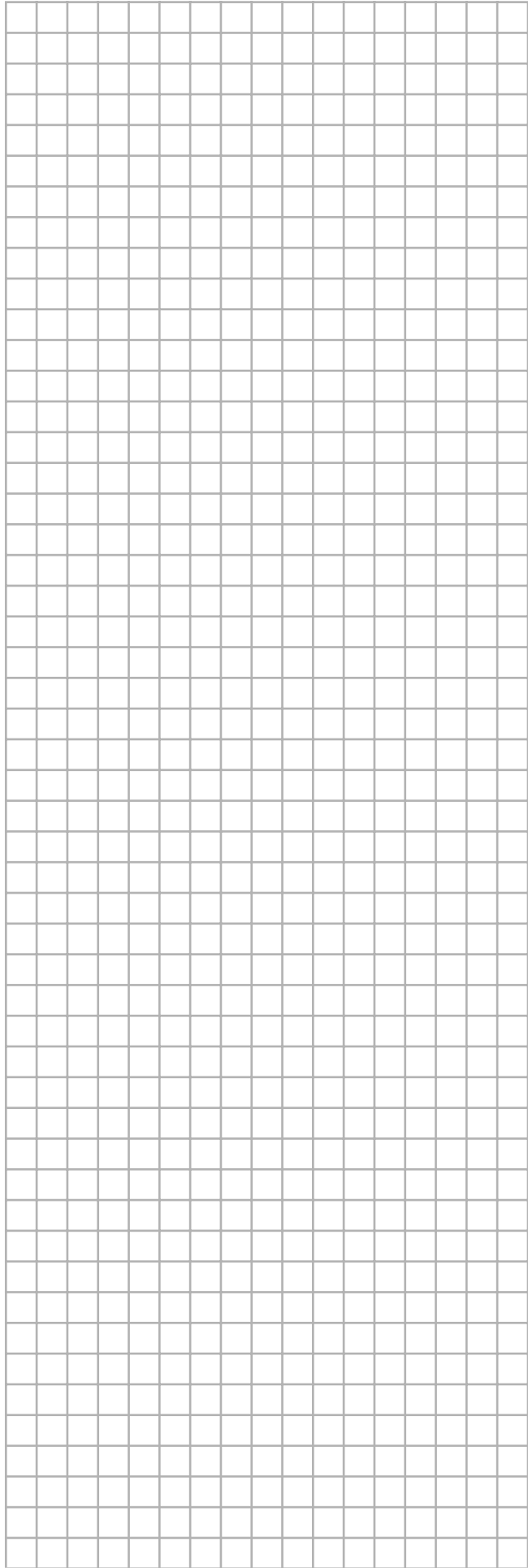
**4** Что делать, если результат превышает значение максимально допустимого уровня концентрации.

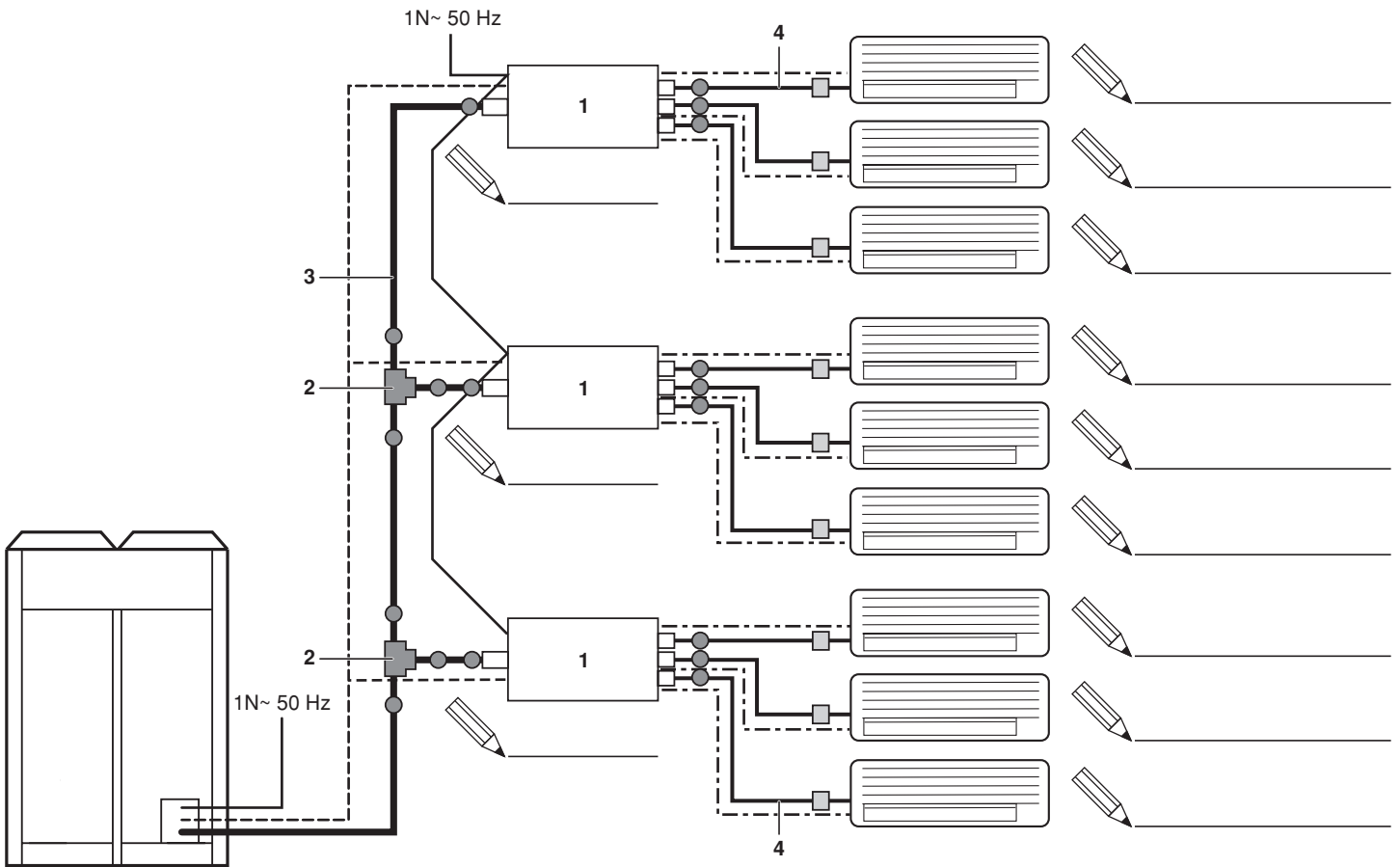
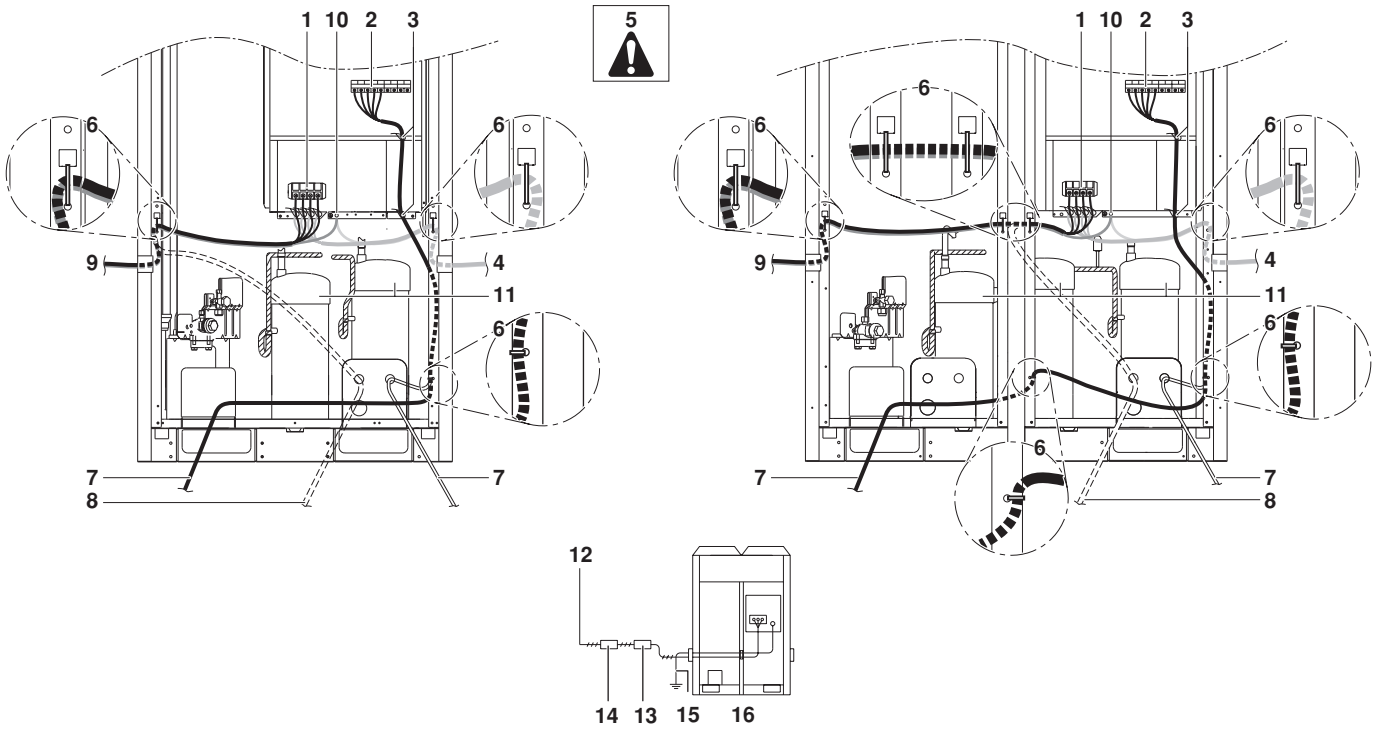
Если результат расчета превышает значение максимально допустимого уровня концентрации хладагента, систему необходимо тщательно проверить.  
В этом случае проконсультируйтесь с Вашим поставщиком оборудования.

## 15. Утилизация

Демонтаж агрегата, удаление холодильного агента, масла и других частей должны проводиться в соответствии с местным и общегосударственным законодательством.

## Для заметок







\*4PW44039-1 C 0000000\*

Copyright © Daikin

**DAIKIN EUROPE N.V.**

Zandvoordestraat 300, B-8400 Oostende, Belgium

4PW44039-1C