

1 Характеристики

- Плоская передняя панель: благодаря стильному дизайну легко вписывается в любой интерьер и проста в чистке.
- Малый вес и компактные размеры
- Потребление на 30% меньше электроэнергии по сравнению с моделями без инвертора
- Двойной поток подаваемого воздуха обеспечивает более равномерное воздухораспределение
- Режим ECONO снижает энергопотребление, что позволяет использовать приборы с высоким энергопотреблением
- Двухпозиционный переключатель внутреннего блока
- Тихая работа внутреннего блока
- Для быстрого охлаждения можно выбрать режим повышенной мощности
- Титано-апатитовый фотокаталитический фильтр
- Антикоррозионная обработка оребрения теплообменника наружного блока
- Экономия энергии в режиме ожидания



5 ступеней

стандарт

дополнительн

о

2 Характеристики

| 2-1 ΟΙΕΥΕΙ ΑΕΥ ΑΙΟΟΔΑΙΕΘ ΑΕΙΕΙΑ | | | FTK20GV1B | FTK25GV1B | FTK35GV1B |
|------------------------------------|-----------|-----|-----------|-----------|-----------|
| Ιμεταεταγ ποδαεταγ ιιιινου | Ιοεαεαρεα | εΑδ | 0.04 | 0.04 | 0.04 |

| 2-2 ΟΑΟΙΕ-ΑΝΕΕΑ ΟΑΔΕΟΑΕΝΟΕΕΕ | | | | FTK20GV1B | FTK25GV1B | FTK35GV1B |
|---------------------------------|---------------------------------|---|--------|--|-----------|-----------|
| Ειθρον | Οααδ | | | Ααεε | | |
| Δασιδου | Οιαειαεα | Αυνιδα | ιι | 334 | 334 | 344 |
| | | Οεδερα | ιι | 840 | 840 | 840 |
| | | Αεοαερα | ιι | 263 | 263 | 263 |
| | Αειε | Αυνιδα | ιι | 283 | 283 | 283 |
| | | Οεδερα | ιι | 770 | 770 | 770 |
| | | Αεοαερα | ιι | 198 | 198 | 198 |
| Ααν | Ααν | εα | 7 | 7 | 7 | |
| | Ιαννα αθουοι | εα | 11 | 11 | 11 | |
| Οαρεναιαεε | Δασιδου | Αεερα | ιι | 610 | 610 | 610 |
| | | Ε-αι θυαια | | 2 | 2 | 2 |
| | | Οαα ιθααδαε υ | ιι | 1.4 | 1.4 | 1.4 |
| | | Ε-αι ναεουε | | 14 | 14 | 14 |
| | Οδοαηαι δερα | Hi-XA (7) | | | | |
| Δααδι | Οερ | Δααδι ML (ιηαιεεεεεεεεεεεε) | | | | |
| Ααρουεουοιθ | Οερ | | | Ααρουεουοιθ, ιααηια-εααηυεε ινδρε αιγαουα α ααοο ιαιθαεαεεεε | | |
| | Ερεε-ανουαι | | | 1 | 1 | 1 |
| Δανουα αιγαουα | Ιοεαεαρεα | Αυνιεεε | ι³/ιερ | 9.1 | 9.2 | 9.3 |
| | | Νδααεεε | ι³/ιερ | 7.4 | 7.6 | 7.7 |
| | | Ιεεεεε | ι³/ιερ | 5.9 | 6.0 | 6.1 |
| | | Αανθουια υ θααηα | ι³/ιερ | 4.7 | 4.8 | 4.9 |
| | | Αυνιεεε | cfm | 321 | 325 | 328 |
| | | Νδααεεε | cfm | 261 | 268 | 272 |
| | | Ιεεεεε | cfm | 208 | 212 | 215 |
| | | Αανθουια υ θααηα | cfm | 166 | 169 | 173 |
| Ααρουεουοιθ | Ααεααουε | Ερεε-ανουαι | | 1 | 1 | 1 |
| | | Ιηαεε | | MM6C02JV | | |
| | | xεηει ηουαηαε | | 5 steps, quiet, auto | | |
| Ααεααουε | Νειθινου (ιοεαεαρεα) | Αυνιεεε | ια/ιερ | 1,210 | 1,250 | 1,300 |
| | | Νδααεεε | ια/ιερ | 990 | 1,030 | 1,070 |
| | | Ιεεεεε | ια/ιερ | 780 | 820 | 850 |
| | | Αανθουια υ θααηα | ια/ιερ | 630 | 630 | 680 |
| Ααρουεουοιθ | Ααεααουε | Ιθρεαηαε ουευηηο υ (αυνιεεε) | Αδ | 16 | 16 | |
| Ιοεαεαρεα | Οθιααηυ γαοεηαε ιιιηηουε | Αυνιεεε | αΑ(A) | 55 | 56 | 57 |
| | | Αυνιεεε | αΑ(A) | 39 | 40 | 41 |
| | Οθιααηυ γαοεηαηαι ααεαεεε | Νδααεεε | αΑ(A) | 33 | 33 | 34 |
| | | Ιεεεεε | αΑ(A) | 25 | 26 | 27 |
| | | Αανθουια υ θααηα | αΑ(A) | 22 | 22 | 23 |
| Οεααααρο | Οερ | | | R-410A | | |

1
2

2 Характеристики

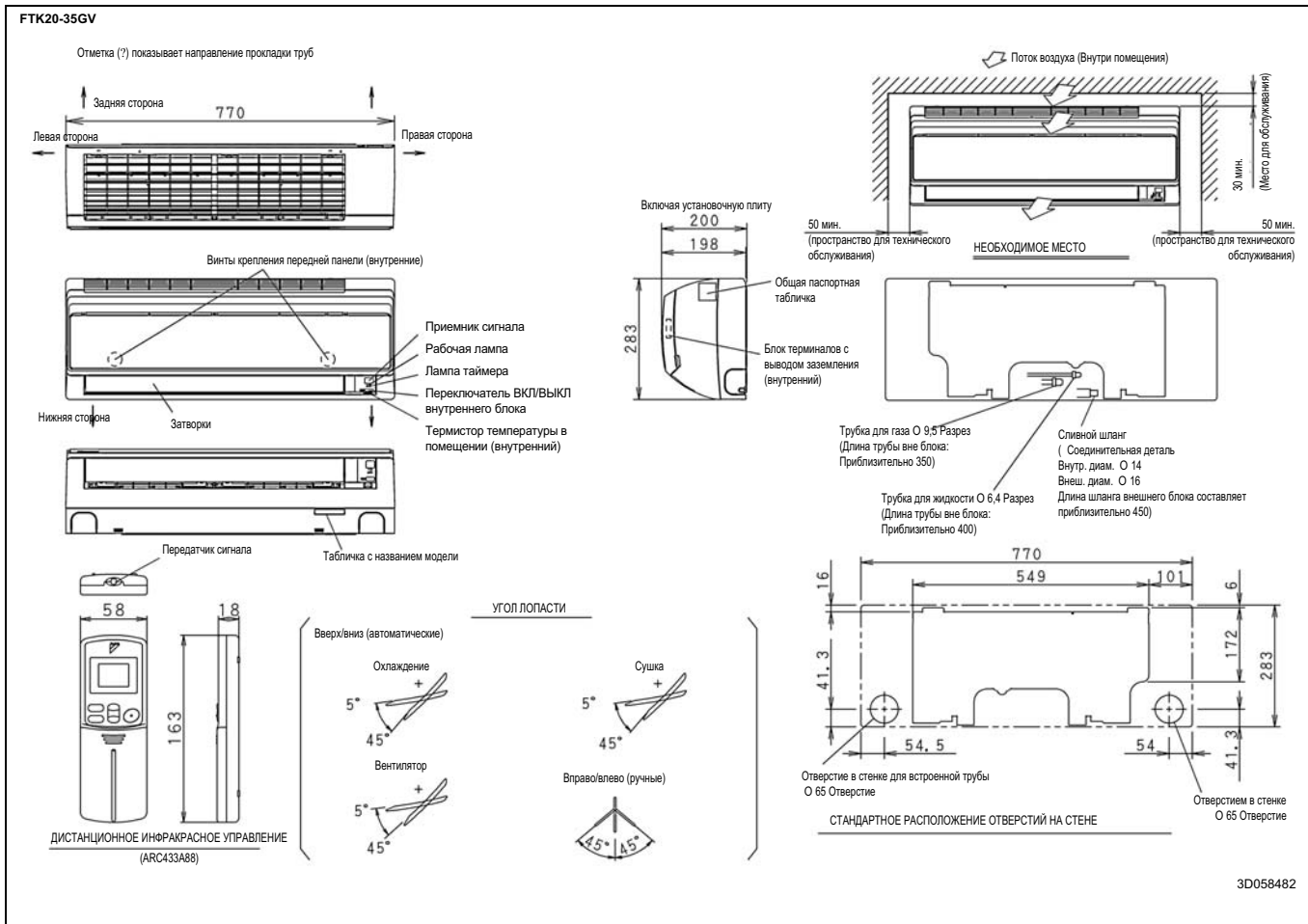
| 2-2 ΟΑΙΟΙΕ-ΑΝΗΕΑ ΟΑΔΕΟΑΕΝΟΕΕ | | | | FTK20GV1B | FTK25GV1B | FTK35GV1B |
|------------------------------------|-------------------|-----------------|---|--|-----------|-----------|
| Ήανίαιερίεα δδία | Æεαιίνου (OD) | Æεαιάδδ (OD) | ì | 6.35 | 6.35 | 6.35 |
| | Άα | Æεαιάδδ (OD) | ì | 9.52 | 9.52 | 9.52 |
| | Äðáíáε | Æεαιάδδ (OD) | ì | 18 | 18 | 18 |
| | Οάρεíááγ εçíεγöεγ | | | Οδóανθíáíáíáí áεγ æεαιίνδε ε áαα | | |
| Άίαóóóíε öεεúδδ | | | | Νúáííúε / ííþúεéγ / çáðεúáí íð áíçíεéííááεγ íεάνáρε | | |
| Çáááíεá íáðááεáρεγ áíçáóá | | | | Άíðááí, áεááí, ñ áíðεçííðáεε, áíεç | | |
| Ðááóεεðíááρεά ðáííáðáóóðú | | | | Íεεðíεííπðáðííá óíðááεáρεά | | |
| Νðáíáððóíúá íðεíááεáεáíííð ε | Ýεáíáíó | | | Είíððóεöε ñ óíðáííáεά | | |
| | Είεε-άνðáí | | | 1 | 1 | 1 |
| | Ýεáíáíó | | | Ðóεíáíáíðáí ñ γέííεóáðáóεε | | |
| | Είεε-άνðáí | | | 1 | 1 | 1 |
| | Ýεáíáíó | | | Άáííðíáííáíε íεεúð áεíðáííεíííáí óíðááεáρεγ | | |
| | Είεε-άνðáí | | | 1 | 1 | 1 |
| | Ýεáíáíó | | | Άáðáðáε | | |
| | Είεε-άνðáí | | | 2 | 2 | 2 |
| | Ýεáíáíó | | | Άáðεáðáεú íεεúðá áεíðáííεíííáí óíðááεáρεγ | | |
| | Είεε-άνðáí | | | 1 | 1 | 1 |
| | Ýεáíáíó | | | Ííðáεíáγ íεáíðεíá | | |
| | Είεε-άνðáí | | | 1 | 1 | 1 |
| | Ýεáíáíó | | | Εðáíáεííε áεíð áεγ íáðóεííáí áεíεá | | |
| | Είεε-άνðáí | | | 2 | 2 | 2 |
| | Ýεáíáíó | | | Οεðáí-áíáðεðíáíε óíðíεáðáεεðε-áííεε öεεúð áεγ í-εíðεε áíçáóá | | |
| | Είεε-άνðáí | | | 2 | 2 | 2 |

| 2-3 ÝΕΑΕΟΗΕ-ΑΝΗΕΑ ΟΑΔΕΟΑΕΝΟΕΕ | | | | FTK20GV1B | FTK25GV1B | FTK35GV1B |
|----------------------------------|------------------------------------|----------------|---|-------------|-----------|-----------|
| Ýεáεοðíεðáí εά | Íáεíáííááρεά | | | V1 | | |
| | Οάα | | | 1~ | | |
| | ×áíðíðá | Ãó | | 50 | 50 | 50 |
| | Íáíðγááíεά | | | 220-230-240 | | |
| Όíε | Ííεíáεúííε ðááí-εε όíε (RLA) | Íóεáεááí εά | A | 0.18 | 0.18 | 0.18 |
| Íðíáíáíúá ííááεíáρεγ | Άεγ ííáá-ε ýεáεοðíεðáε ý | Είεε-άνðáí | | 3 | 3 | 3 |

1
2

3 Чертеж в масштабе и центр тяжести

3 - 1 Чертеж в масштабе

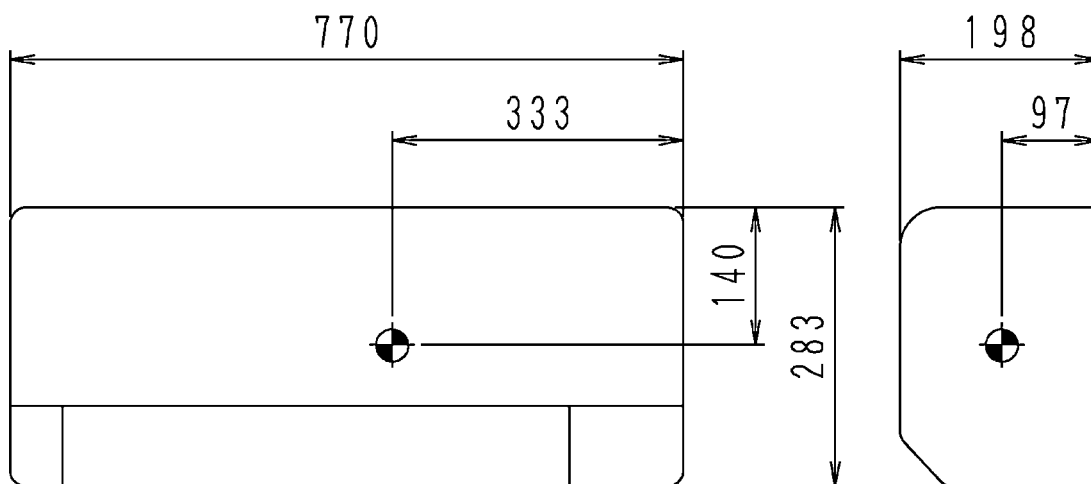


1
3

3 Чертеж в масштабе и центр тяжести

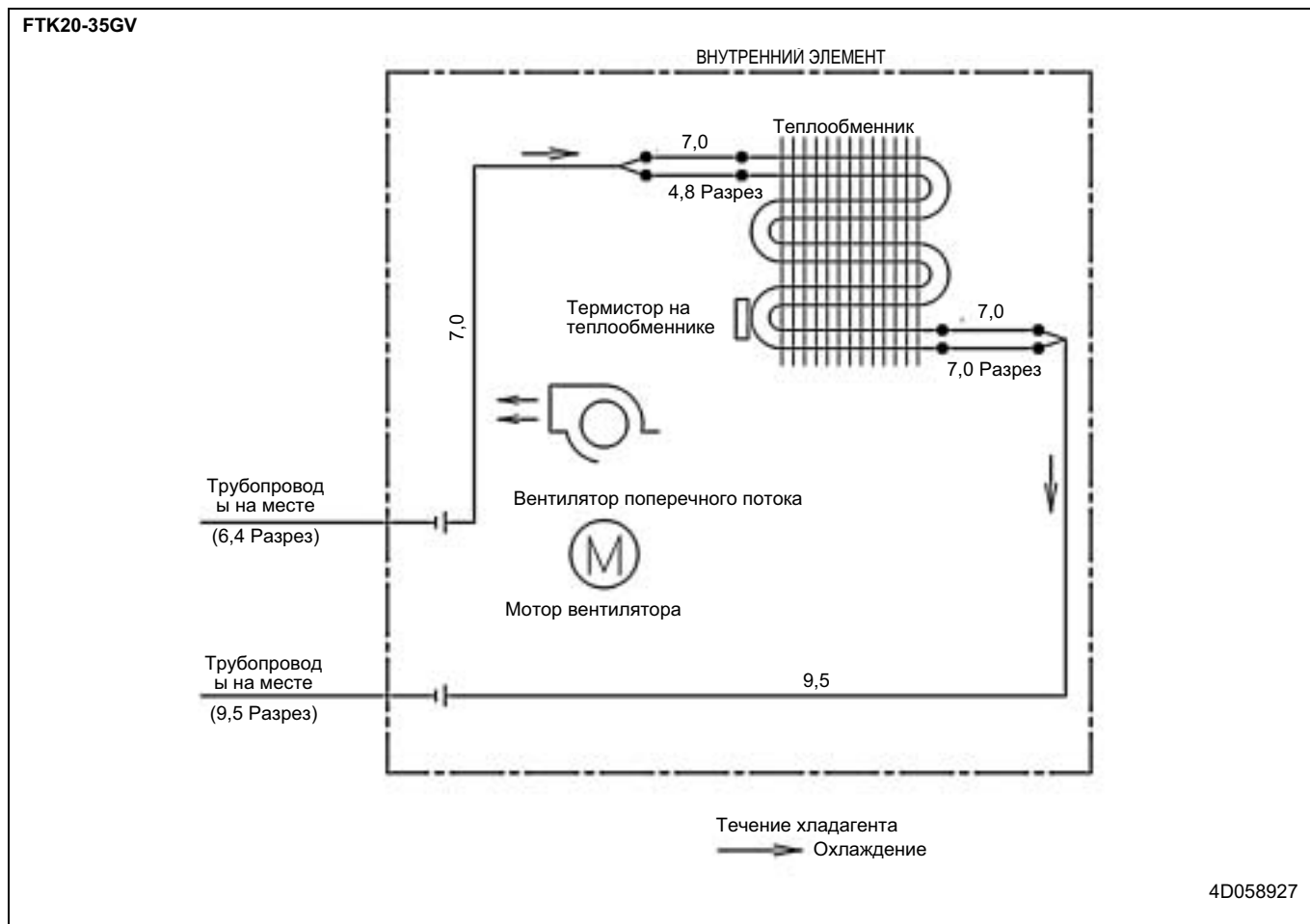
3 - 2 Центр тяжести

FTK20-35GV



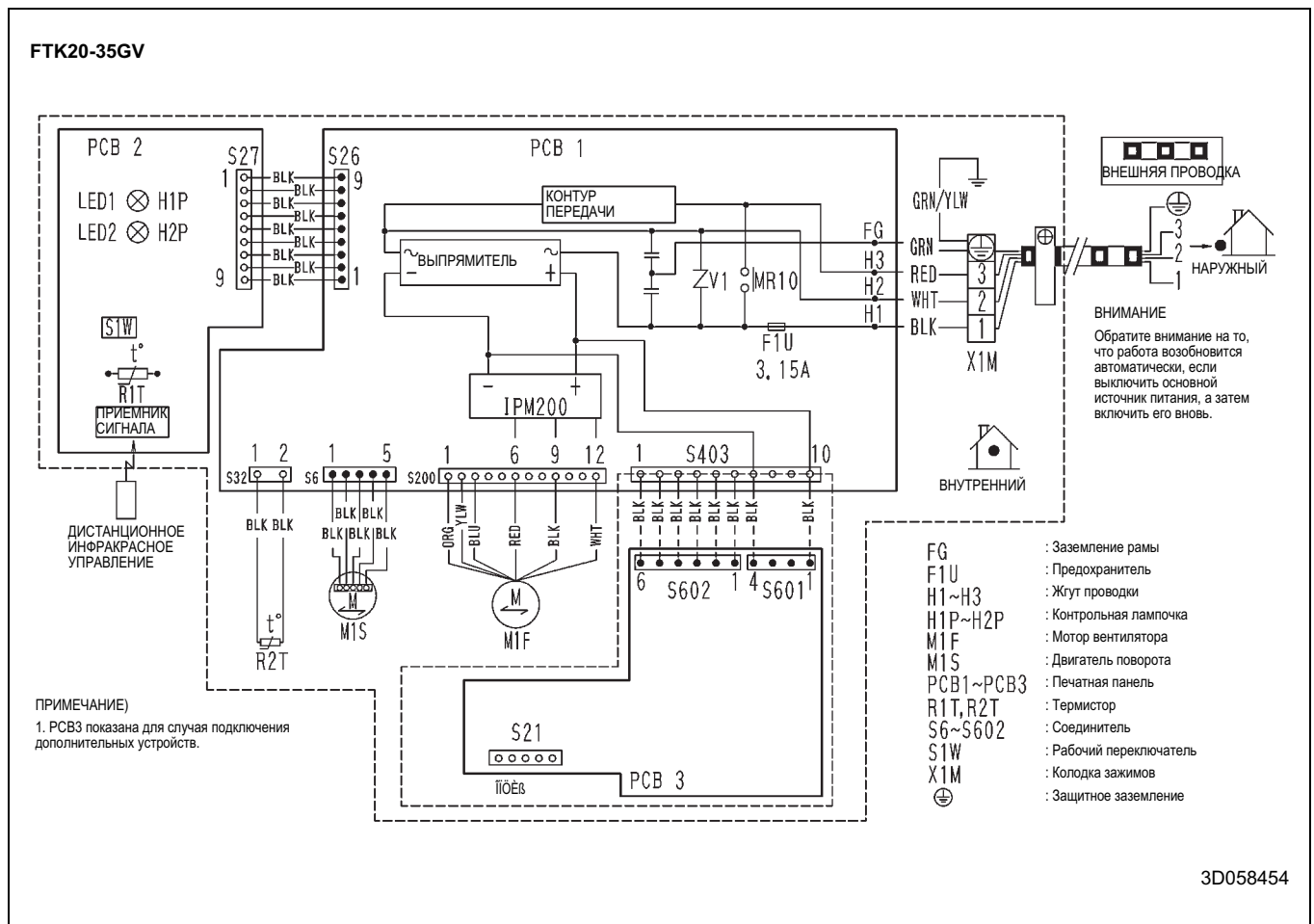
4D059099

4 Схема трубной обвязки



5 Монтажная схема

5 - 1 Монтажная схема

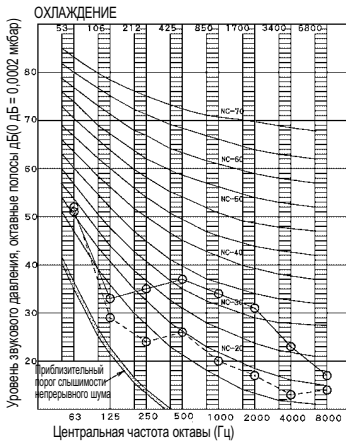


3D058454

6 Данные по шуму

6 - 1 Спектр звукового давления

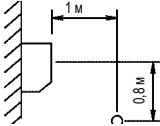
FTK20GV



4D058958

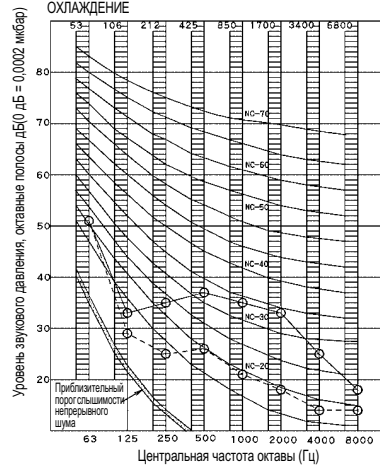
ПРИМЕЧАНИИ

- 1 Условия работы:
230 В 50 Гц
○ — ○ : 50 Гц 230 В (H)
○ - - - ○ : 50 Гц 230 В (L)
Охлаждение
- 2 Измерения в заглушенном помещении
- 3 Местоположение микрофона



- 4 Рабочий шум отличается от работы и внешних условий.

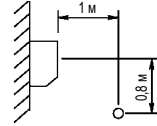
FTK25GV



4D058959

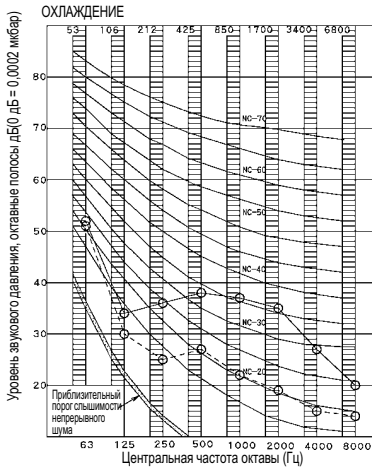
ПРИМЕЧАНИИ

- 1 Условия работы:
230 В 50 Гц
○ — ○ : 50 Гц 230 В (H)
○ - - - ○ : 50 Гц 230 В (L)
Охлаждение
- 2 Измерения в заглушенном помещении
- 3 Местоположение микрофона



- 4 Рабочий шум отличается от работы и внешних условий.

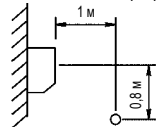
FTK35GV



4D058960

ПРИМЕЧАНИИ

- 1 Условия работы:
230 В 50 Гц
○ — ○ : 50 Гц 230 В (H)
○ - - - ○ : 50 Гц 230 В (L)
Охлаждение
- 2 Измерения в заглушенном помещении
- 3 Местоположение микрофона



- 4 Рабочий шум отличается от работы и внешних условий.

6 Данные по шуму

6 - 1 Спектр звукового давления

1

6