



системы кондиционирования воздуха

Технические Данные

Наружные блоки



www.daikin.eu

FTX-JV/GV



системы кондиционирования воздуха

Технические Данные

Наружные блоки



www.daikin.eu

FTX-JV/GV

TABLE OF CONTENTS

FTX-JV/GV

1	Характеристики.....	2
2	Технические характеристики.....	3
	Технические параметры	3
	Технические параметры	4
	Электрические параметры	5
	Электрические параметры	5
3	Размерный чертеж и центр тяжести.....	6
	Размерный чертеж	6
	Центр тяжести	8
4	Схема трубопроводов.....	9
5	Монтажная схема	11
	Монтажная схема	11
6	Данные об уровне шума	13
	Спектр звукового давления	13

1 Характеристики

- Экономия энергии в режиме ожидания: снижение потребления электроэнергии с 10Вт до 2Вт (FTX-JV only)
- Режим ECONO снижает энергопотребление, что позволяет использовать другие приборы с высоким энергопотреблением (FTX-JV only)
- Режим Comfort обеспечивает работу без сквозняков
- Бесшумная работа: уровень звукового давления снижен до 22 дБА
- Тихая работа внутреннего блока: режим "Тишина" снижает рабочий шум внутреннего блока на 3 дБ(А)
- Функция автоматического вертикального распределения перемещает заслонки вверх и вниз для эффективного распространения воздушного потока по комнате (FTX-JV only)
- Функция воздушного потока в трех направлениях позволяет использовать сочетание горизонтального и вертикального движения жалюзийной решетки для циркуляции потоков холодного/теплого воздуха даже в отдалённых углах больших помещений
- Режим работы во время Вашего отсутствия позволяет сэкономить электроэнергию
- Для быстрого охлаждения можно выбрать высокопроизводительный режим
- Титано-апатитовый фотокаталитический фильтр поглощает микрочастицы, устраняет неприятные запахи и дезактивирует бактерии и вирусы
- Специальный режим снижения влажности компании Daikin уменьшает влажность в помещении без изменения в нем температуры
- Круглосуточный таймер вкл/выкл
- Ночной режим работы экономит энергию, при котором в ночное время не допускается переохлаждение или перегрев
- Автоматический перезапуск при нарушении электроснабжения



стандартных

5 шагов

2 Технические характеристики

2-1 Технические параметры				FTX20JV1B	FTX25JV1B	FTX35JV1B
Управление направлением воздуха				Направо, налево, по горизонтали, вниз		
Воздушный фильтр				Съемный/моющийся/защищенный от образования плесени		
Корпус	Цвет			Белый		
Размеры	Упаковка	Высота	мм	344		
		Ширина	мм	840		
		Глубина	мм	263		
	Блок	Высота	мм	283		
		Ширина	мм	770		
		Глубина	мм	198		
Вес	Блок		кг	7		
	Упакованный блок		кг	11		
Теплообменник	Длина		мм	610		
	Кол-во рядов			2		
	Шаг ребер		мм	1,4		
	Кол-во стеллажей			14		
	Тип трубки			Hi-XA (7)		
	Ребро	Тип		Пластина ML (с несколькими жалюзи)		
Вентилятор	Тип			Поперечно-проточный вентилятор		
Расход воздуха	Охлаждение	Выс.	м ³ /мин	9,1	9,2	9,3
		Номин.	м ³ /мин	7,4	7,6	7,7
		Низк.	м ³ /мин	5,9	6,0	6,1
		Тихая работа	м ³ /мин	4,7	4,8	4,9
	Нагрев	Выс.	м ³ /мин	9,4	9,7	10,1
		Номин.	м ³ /мин	7,8	8,0	8,4
		Низк.	м ³ /мин	6,3		6,7
		Тихая работа	м ³ /мин	5,5		5,7
	Охлаждение	Выс.	куб. фт/мин	321	325	328
		Номин.	куб. фт/мин	261	268	272
		Низк.	куб. фт/мин	208	212	215
		Тихая работа	куб. фт/мин	166	169	173
	Нагрев	Выс.	куб. фт/мин	331	342	356
		Номин.	куб. фт/мин	276	283	295
		Низк.	куб. фт/мин	222		235
		Тихая работа	куб. фт/мин	194		201
Вентилятор	Электродвигатель	Модель		MM6C02J2V		
		Количество ступеней		5 + тихий, + авто		
Электродвигатель	Скорость (охлаждение)	Выс.	об/мин	1.210	1.250	1.300
		Средний уровень	об/мин	990	1.030	1.070
		Низк.	об/мин	780	820	850
		Тихая работа	об/мин	630		680
	Скорость (нагрев)	Выс.	об/мин	1.260	1.300	1.340
		Средний уровень	об/мин	1.090	1.110	1.150
		Низк.	об/мин	920		960
		Тихая работа	об/мин	820		850

2 Технические характеристики

2-1 Технические параметры				FTX20JV1B	FTX25JV1B	FTX35JV1B
Вентилятор	Электродвигатель	Производительность (высокая)	Вт	16		
Охлаждение	Звуковая мощность	Выс.	дБ(А)	55	56	57
		Уровень звукового давления	Выс.	дБ(А)	39	40
	Номин.	дБ(А)	33		34	
		Низк.	дБ(А)	25	26	27
Нагрев	Звуковая мощность	Выс.	дБ(А)	55	56	57
		Уровень звукового давления	Выс.	дБ(А)	39	40
	Номин.	дБ(А)	34		35	
		Низк.	дБ(А)	28		29
Потребляемая мощность	Охлаждение	Номин.	кВт	0,040		
	Нагрев	Номин.	кВт	0,040		
Регулирование температуры				Микрокомпьютерное управление		

2-1 Технические параметры				FTX50GV1B	FTX60GV1B	FTX71GV1B
Декоративная панель	Цвет			Белый		
Управление направлением воздуха				Направо, налево, по горизонтали, вниз		
Воздушный фильтр				Съемный/моющийся/защищенный от образования плесени		
Размеры	Упаковка	Высота	мм	1.147		
		Ширина	мм	337		
		Глубина	мм	366		
	Блок	Высота	мм	290		
		Ширина	мм	1.050		
		Глубина	мм	238		
Вес	Блок		кг	12		
	Упакованный блок		кг	17		
Теплообменник	Размеры	Длина	мм	863		
		Кол-во рядов		2		
		Шаг ребер	мм	1,4		
		Кол-во стеллажей		16		
	Каналы	Количество		4		
	Тип трубки		7Hi-XD			
Вентилятор	Ребро	Тип		Пластина ML (с несколькими жалюзи)		
Расход воздуха	Охлаждение	Высокая скорость	м/мин	14,7	16,2	17,4
			Номин.	м/мин	12,4	13,6
		Низк.	м/мин	10,3	11,4	11,6
			Тихая работа	м/мин	9,5	10,2
	Нагрев	Высокая скорость	м/мин	16,1	17,4	19,7
			Номин.	м/мин	13,9	15,1
		Низк.	м/мин	11,5	12,7	14,3
			Тихая работа	м/мин	10,2	11,4
	Охлаждение	Высокая скорость	фт ³ /мин	519	572	614
			Номин.	фт ³ /мин	438	480
		Низк.	фт ³ /мин	364	403	410
			Тихая работа	фт ³ /мин	335	360
	Нагрев	Высокая скорость	фт ³ /мин	568	614	696
			Номин.	фт ³ /мин	491	533
		Низк.	фт ³ /мин	406	448	505
			Тихая работа	фт ³ /мин	360	403

2 Технические характеристики

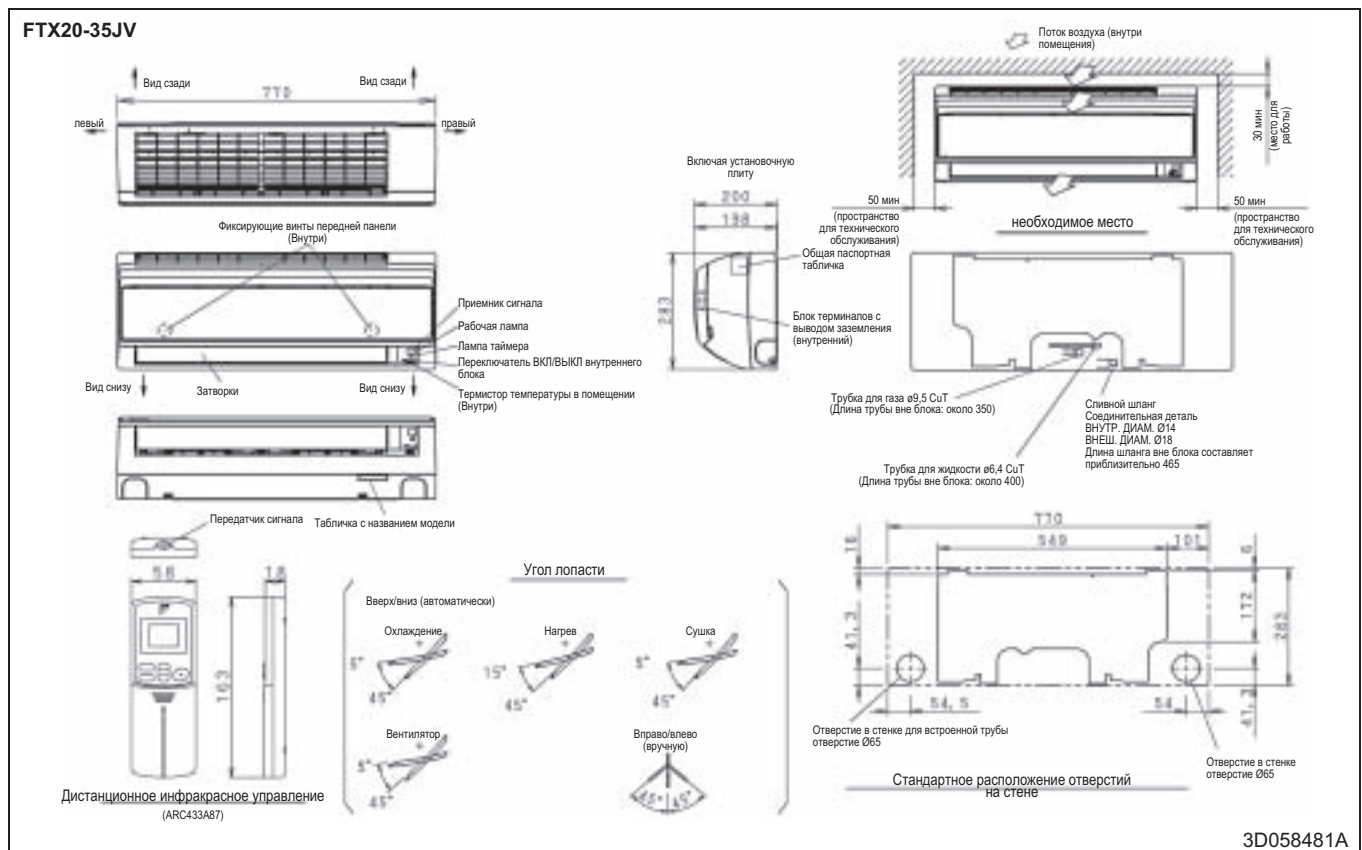
2-1 Технические параметры				FTX50GV1B	FTX60GV1B	FTX71GV1B
Вентилятор	Электродвигатель	Модель		KFD-280-23-8A		
		Количество ступеней		5 + тихий, + авто		
Электродвигатель	Скорость (охлаждение)	Высокая скорость	об/мин	1.240	1.330	1.410
		Средние	об/мин	1.080	1.170	1.220
		Низк.	об/мин	930	1.010	1.040
		Тихая работа	об/мин	860	920	950
	Скорость (нагрев)	Высокая скорость	об/мин	1.270	1.360	1.520
		Средние	об/мин	1.110	1.200	1.330
		Низк.	об/мин	960	1.040	1.150
		Тихая работа	об/мин	870	950	1.040
Вентилятор	Электродвигатель	Производительность (высокая)	Вт	43		
Охлаждение	Звуковая мощность	Высокая скорость	дБ(А)	62	61	62
		Уровень звукового давления	Высокая скорость	дБ(А)	43	45
	Уровень звукового давления	Номин.	дБ(А)	33	41	42
		Низк.	дБ(А)	34	36	37
		Тихая работа	дБ(А)	31	33	34
Нагрев	Звуковая мощность	Высокая скорость	дБ(А)	62	60	62
		Уровень звукового давления	Высокая скорость	дБ(А)	42	44
	Уровень звукового давления	Номин.	дБ(А)	38	40	42
		Низк.	дБ(А)	33	35	37
		Тихая работа	дБ(А)	30	32	34
Хладагент	Тип			R-410A		
Подсоединение труб	Жидкость (наруж.д.)	Диаметр (нар.)	мм	6,35		
	Газ	Диаметр (нар.)	мм	12,7	12,7	15,9
	Комплект	Диаметр (нар.)	мм	18	18	18
Потребляемая мощность	Охлаждение	Ном.	кВт	0,034	0,040	0,045
	Нагрев	Ном.	кВт	0,036	0,045	0,060
Регулирование температуры				Микрокомпьютерное управление		

2-2 Электрические параметры				FTX20JV1B	FTX25JV1B	FTX35JV1B
Электропитание	Наименование			V1		
	Фаза			1~		
	Частота		Гц	50		
	Напряжение			В		
Соединительная проводка	Для электропитания	Количество		3	3	3
		Примечание		4 для проводки межблочных соединений		4 для проводки межблочных соединений (включен провод заземления)

2-3 Электрические параметры				FTX50GV1B	FTX60GV1B	FTX71GV1B
Электропитание	Фаза			1~		
	Частота		Гц	50		
	Напряжение			В		
Ток	Номинальный рабочий ток (RLA) - 50Гц	Охлаждение	А	0,16-0,15-0,15	0,19-0,21-0,19	0,21-0,20-0,19
		Нагрев	А	0,17-0,16-0,16	0,28-0,27-0,26	0,28-0,27-0,26
Соединительная проводка	Для электропитания	Количество		3		
		Примечание		4 для проводки межблочных соединений (включен провод заземления)		

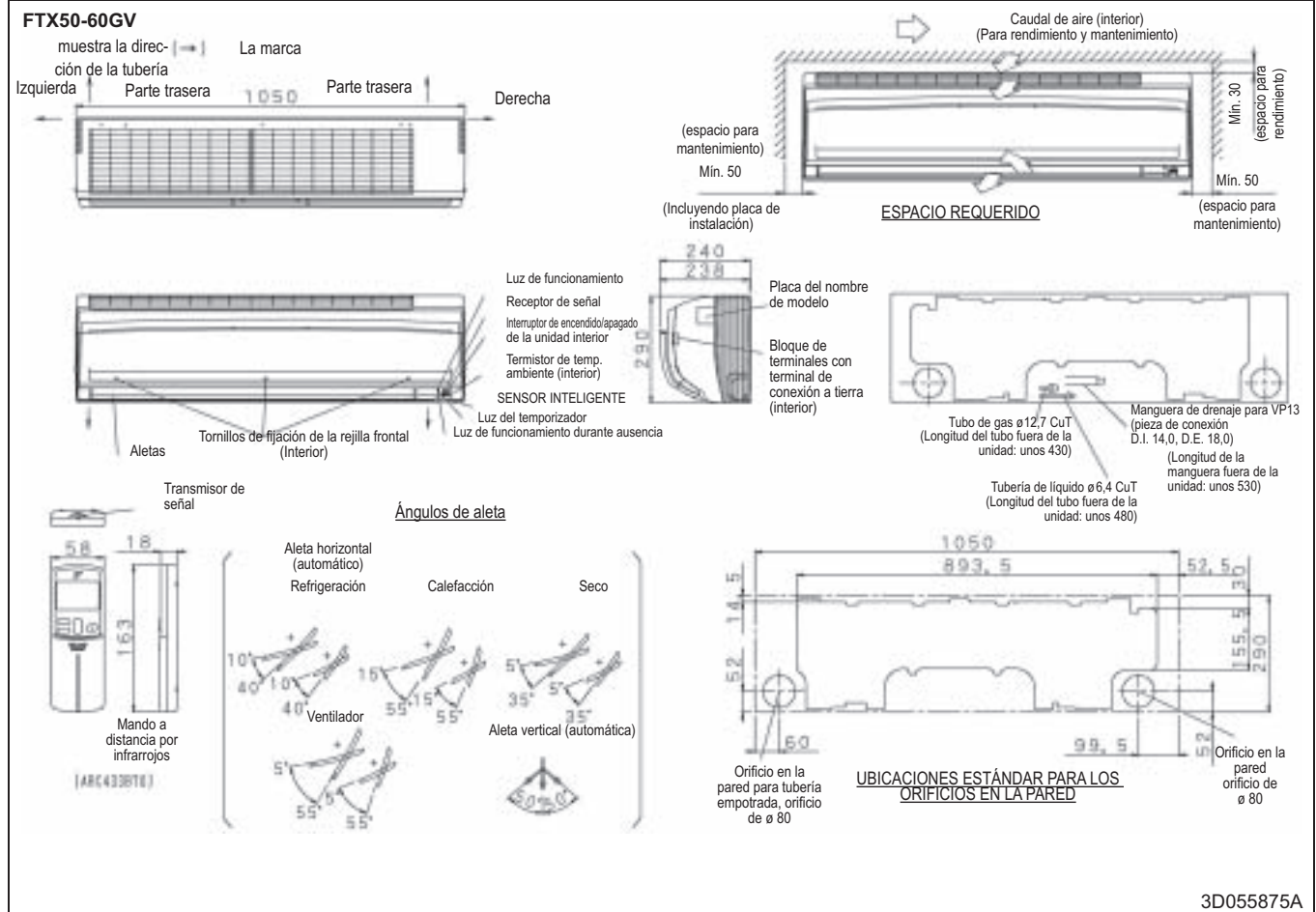
3 Размерный чертёж и центр тяжести

3 - 1 Размерный чертёж



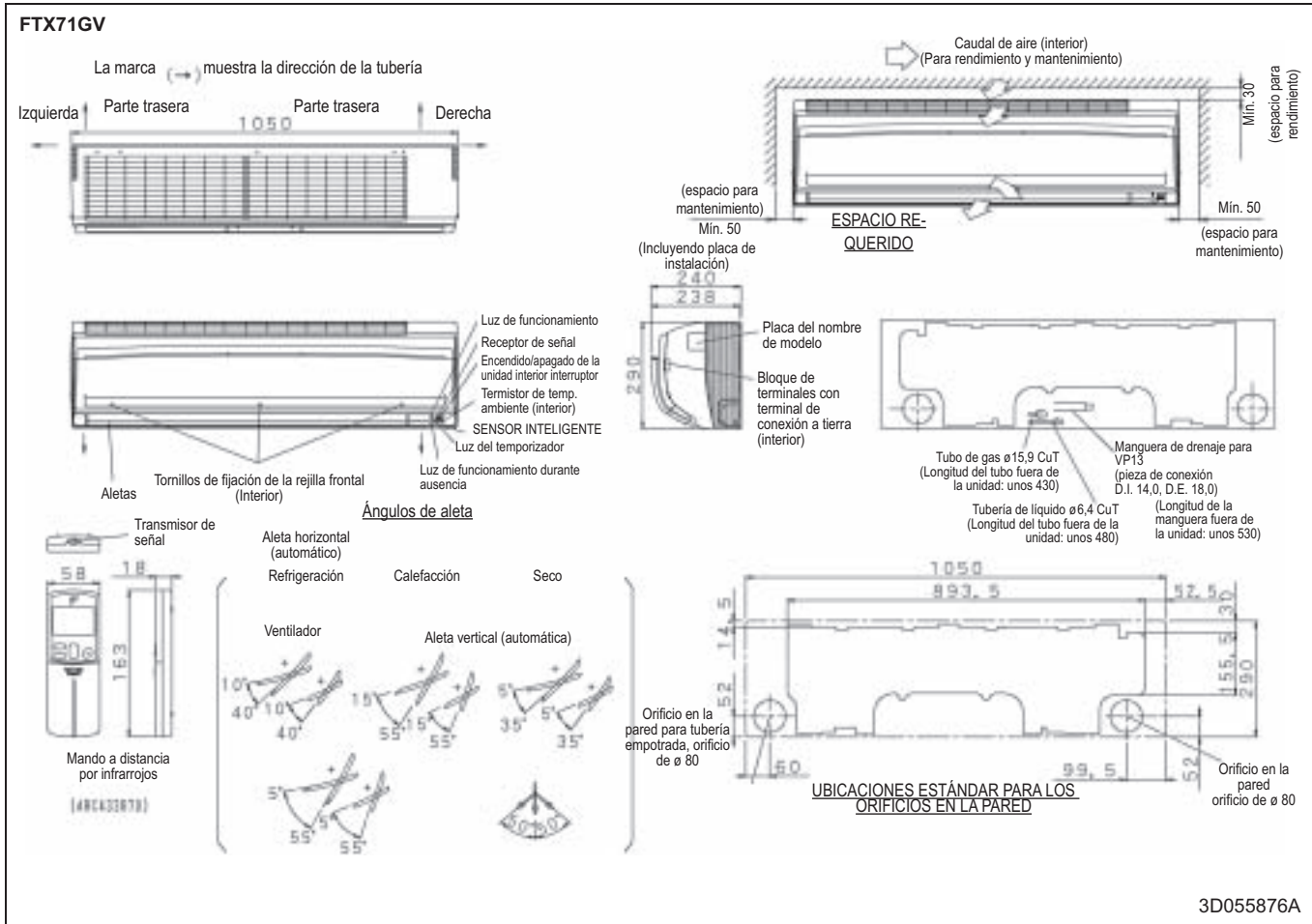
ПРИМЕЧАНИЯ

1. Знак (→) указывает направление труб.



3 Размерный чертёж и центр тяжести

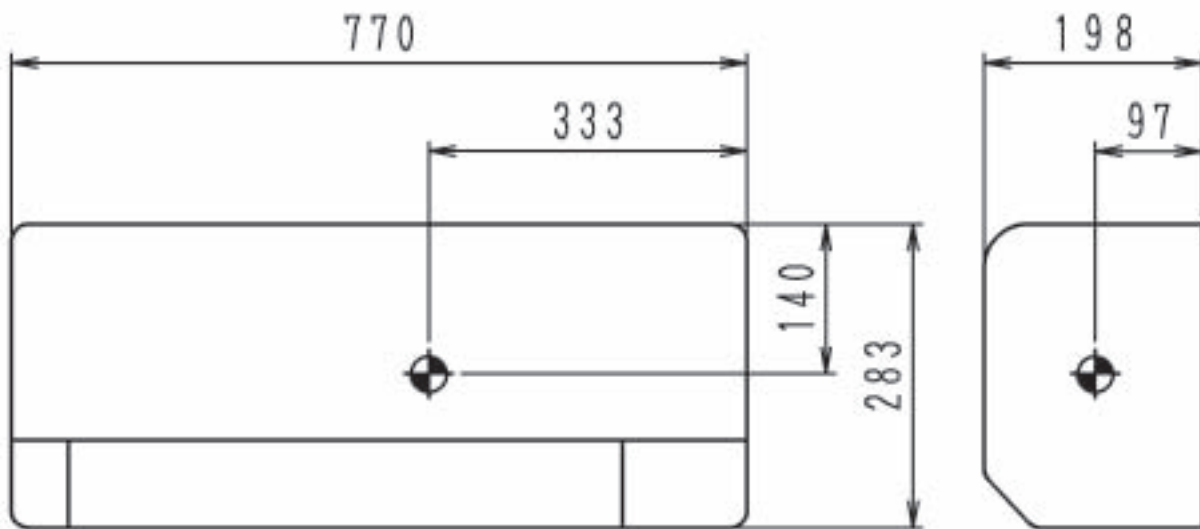
3 - 1 Размерный чертёж



3 Размерный чертеж и центр тяжести

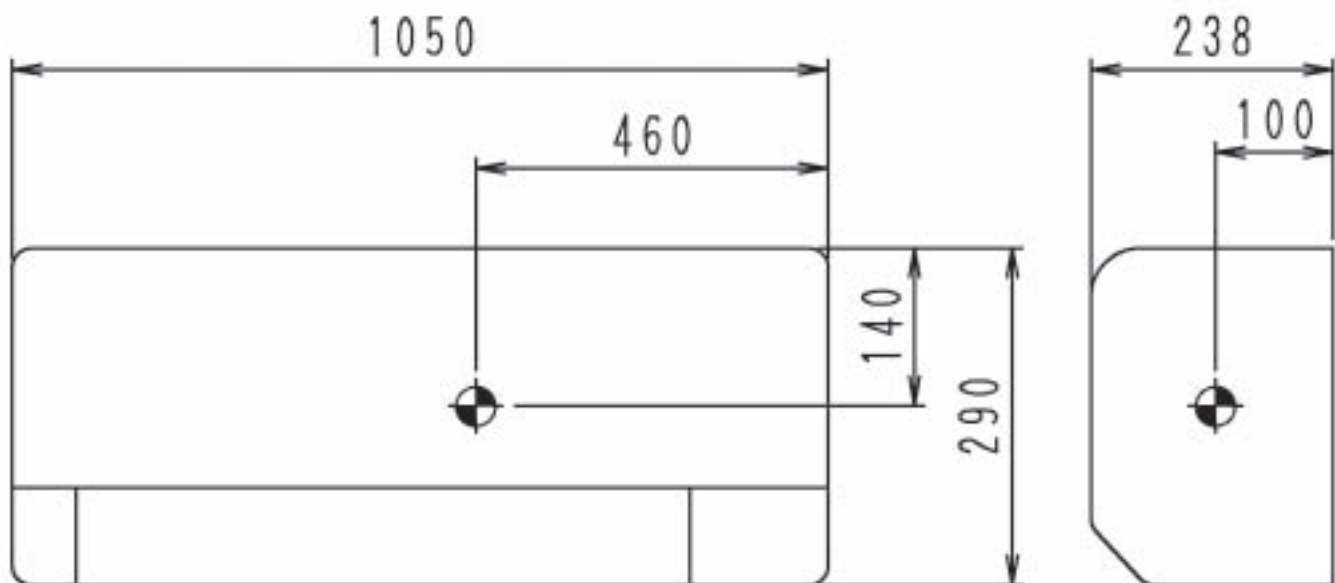
3 - 2 Центр тяжести

FTX20-35JV



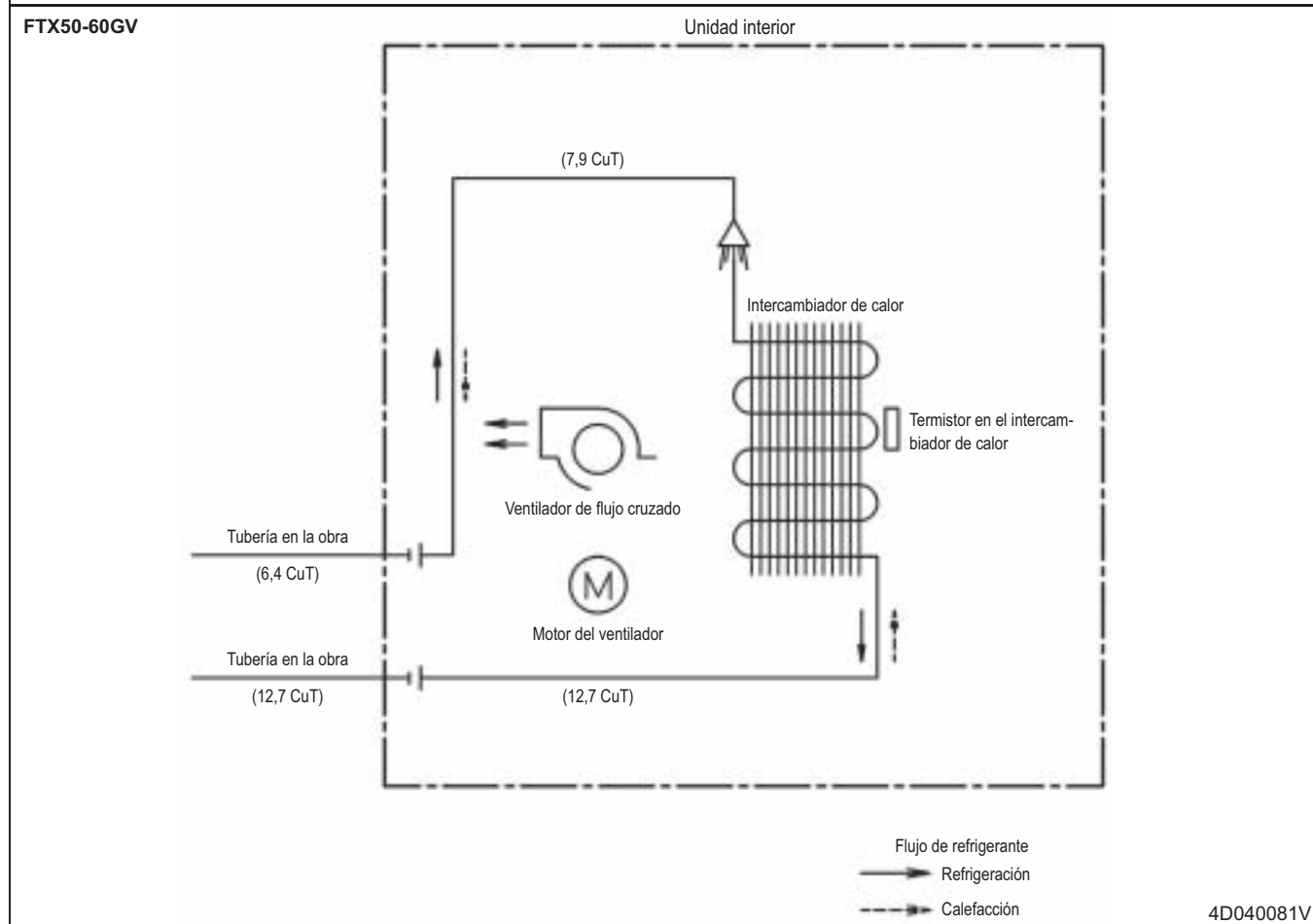
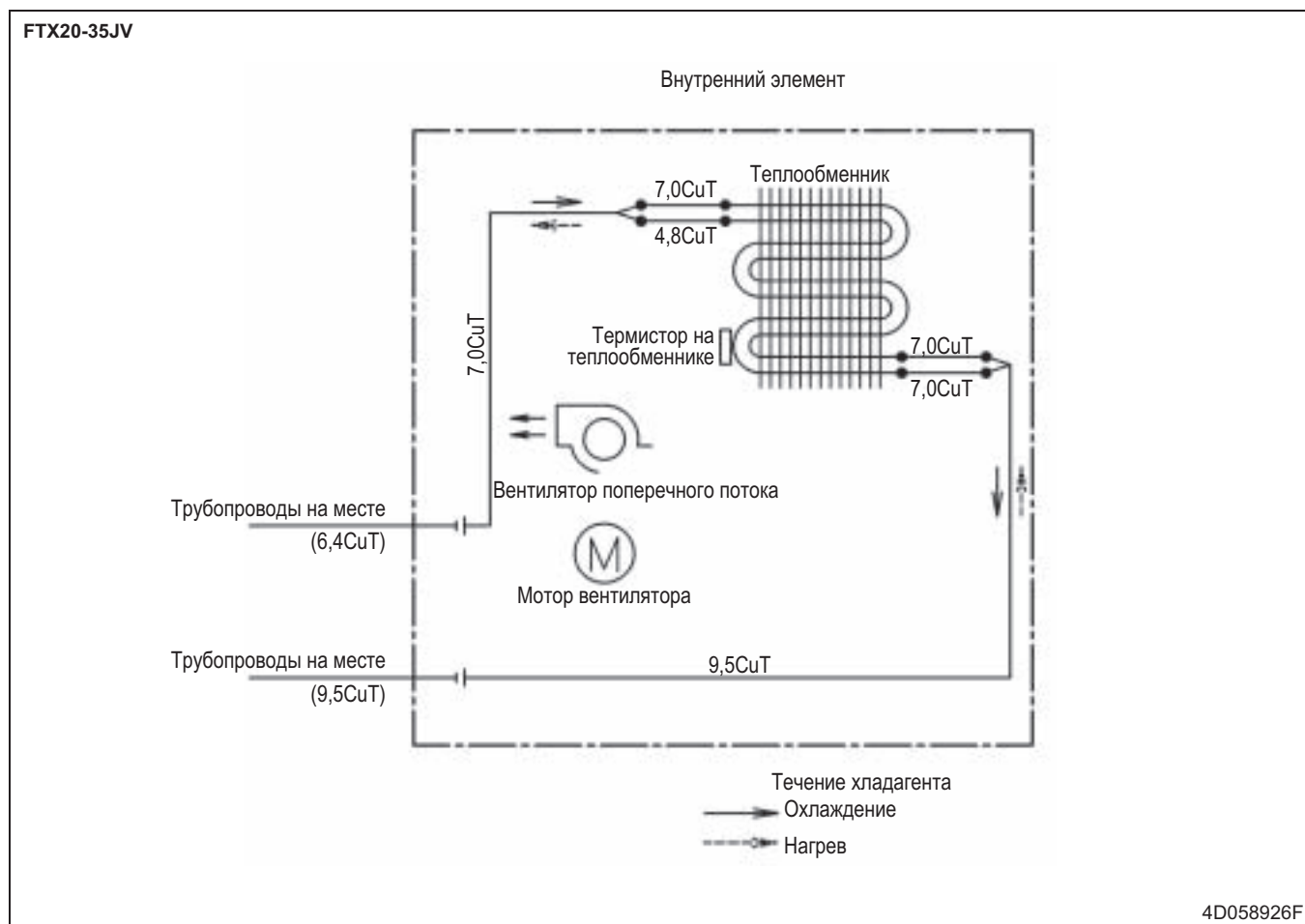
4D059099D

FTX50-71GV

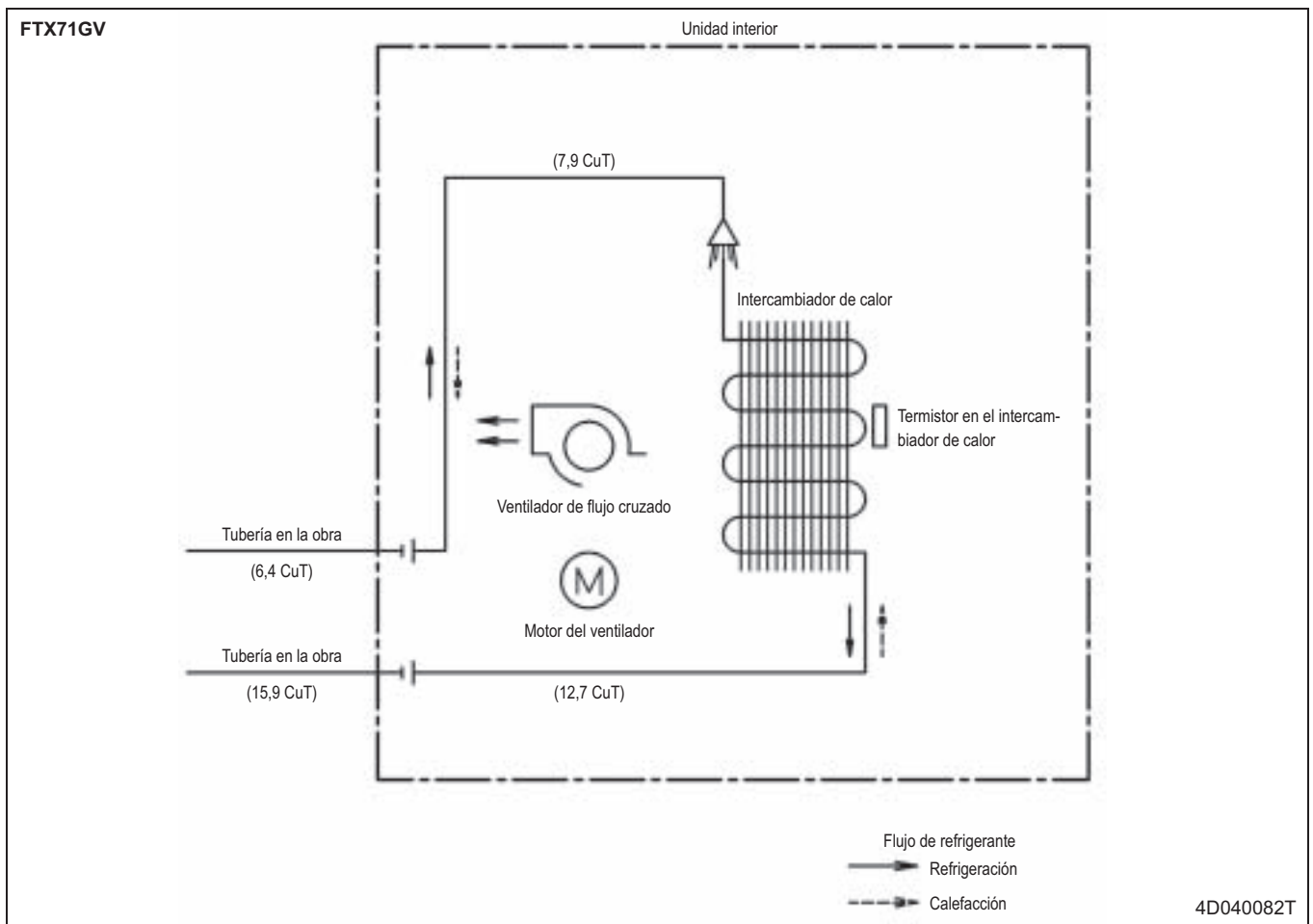


4D065971A

4 Схема трубопроводов

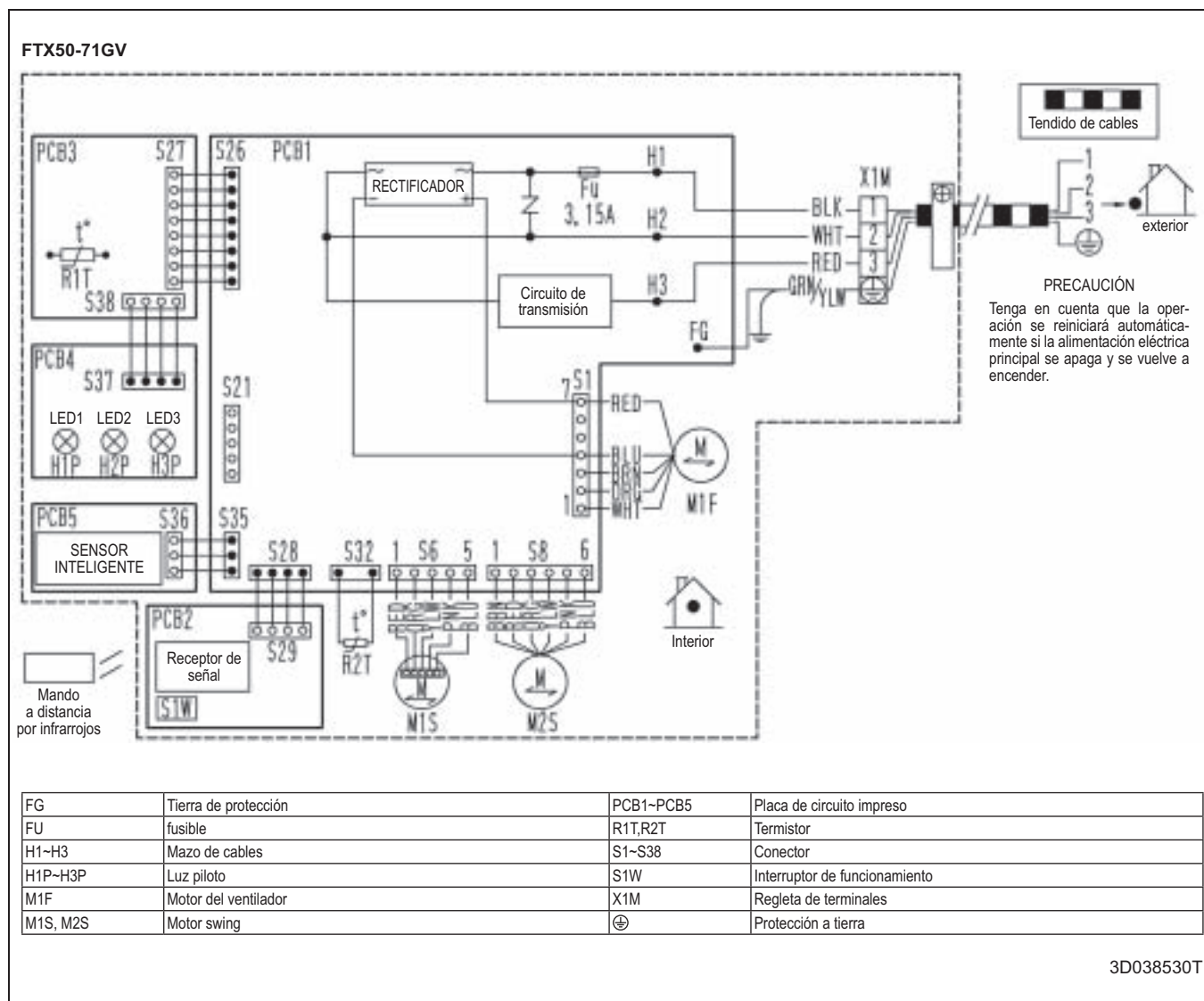


4 Схема трубопроводов



5 Монтажная схема

5 - 1 Монтажная схема



3D038530T

6 Данные об уровне шума

6 - 1 Спектр звукового давления

FTX20JV

Koelen

Octaafband middenfrequentie - IEC (Hz)

Verwarmen

Octaafband middenfrequentie - IEC (Hz)

OPMERKINGEN

- Totaal (dB): (B, G, N zijn al gelijkgericht)
- Meetopstelling: gemeten in echovrije ruimte.
- Het bedrijfsgeluid verschilt met bedrijfs- en omgevingscondities.
- Plaatsing van de microfoon.
JISC9612
Het geluid in bedrijf werd gemeten volgens de norm JISC9612

Schaal	50 Hz 230 V	
	H	L
A	39	25

OPMERKINGEN

- Totaal (dB): (B, G, N zijn al gelijkgericht)
- Meetopstelling: gemeten in echovrije ruimte.
- Het bedrijfsgeluid verschilt met bedrijfs- en omgevingscondities.
- Plaatsing van de microfoon.
JISC9612
Het geluid in bedrijf werd gemeten volgens de norm JISC9612

Schaal	50 Hz 230 V	
	H	L
A	39	28

3D058955A

FTX25JV

Охлаждение

Центральная частота октавы - IEC (МЭК) (Гц)

Нагрев

Центральная частота октавы - IEC (МЭК) (Гц)

ПРИМЕЧАНИЯ

- Выше всего (dB): (B, G, N уже выпрямлены)
- Измеряемое место: измерения в заглушенном помещении.
- Рабочий шум отличается от работы и внешних условий.
- Местоположение микрофона.
JISC9612
Метод измерения шума в процессе работы соответствует JISC9612

Масштаб	50 Гц 230 В	
	H	L
A	40	26

ПРИМЕЧАНИЯ

- Выше всего (dB): (B, G, N уже выпрямлены)
- Измеряемое место: измерения в заглушенном помещении.
- Рабочий шум отличается от работы и внешних условий.
- Местоположение микрофона.
JISC9612
Метод измерения шума в процессе работы соответствует JISC9612

Масштаб	50 Гц 230 В	
	H	L
A	40	28

3D058956A

6 Данные об уровне шума

6 - 1 Спектр звукового давления

FTX35JV

Охлаждение

Центральная частота октавы - IEC (МЭК) (Гц)

Нагрев

Центральная частота октавы - IEC (МЭК) (Гц)

ПРИМЕЧАНИЯ

- Выше всего (дБ): (B, G, N уже выпрямлены)
- Измеряемое место: измерения в заглушенном помещении.
- Рабочий шум отличается от работы и внешних условий.
- Местоположение микрофона. JISC9612
Метод измерения шума в процессе работы соответствует JISC9612

Масштаб	50 Гц 230 В	
	H	L
A	41	27

ПРИМЕЧАНИЯ

- Выше всего (дБ): (B, G, N уже выпрямлены)
- Измеряемое место: измерения в заглушенном помещении.
- Рабочий шум отличается от работы и внешних условий.
- Местоположение микрофона. JISC9612
Метод измерения шума в процессе работы соответствует JISC9612

3D058957A

FTX50GV

Refrigeración

Frecuencia central de la banda por octavas - IEC (Hz)

Calfacción

Frecuencia central de la banda por octavas - IEC (Hz)

NOTAS

- Total (dB): (B,G,N ya se ha rectificado)
- Entorno de medición: medición en cámara anecoica.
- El ruido debido al funcionamiento de la unidad varía según las condiciones ambientales y de uso.
- Ubicación del micrófono. JISC9612
El método de medición del ruido de funcionamiento está de acuerdo con JISC9612

Escala	50Hz 220-240V	
	A	L
A	43	34

NOTAS

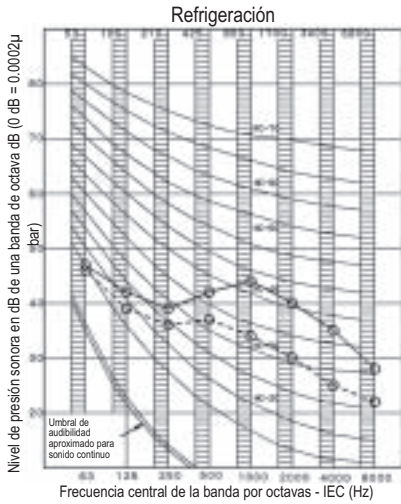
- Total (dB): (B,G,N ya se ha rectificado)
- Entorno de medición: medición en cámara anecoica.
- El ruido debido al funcionamiento de la unidad varía según las condiciones ambientales y de uso.
- Ubicación del micrófono. JISC9612
El método de medición del ruido de funcionamiento está de acuerdo con JISC9612

3D050979B

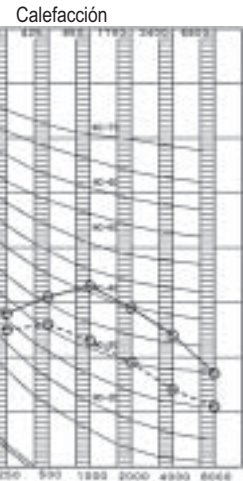
6 Данные об уровне шума

6 - 1 Спектр звукового давления

FTX60GV



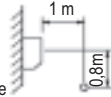
3D051227D



3D051227D

NOTAS

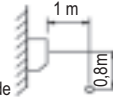
- Total (dB): (B,G,N ya se ha rectificado)
- Entorno de medición: medición en cámara anecoica.
- El ruido debido al funcionamiento de la unidad varía según las condiciones ambientales y de uso.
- Ubicación del micrófono. JISC9612
El método de medición del ruido de funcionamiento está de acuerdo con JISC9612



Escala	50Hz 220-240V	
	A	L
A	45	36

NOTAS

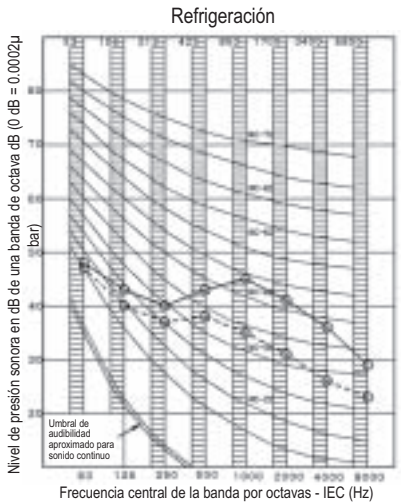
- Total (dB): (B,G,N ya se ha rectificado)
- Entorno de medición: medición en cámara anecoica.
- El ruido debido al funcionamiento de la unidad varía según las condiciones ambientales y de uso.
- Ubicación del micrófono. JISC9612
El método de medición del ruido de funcionamiento está de acuerdo con JISC9612



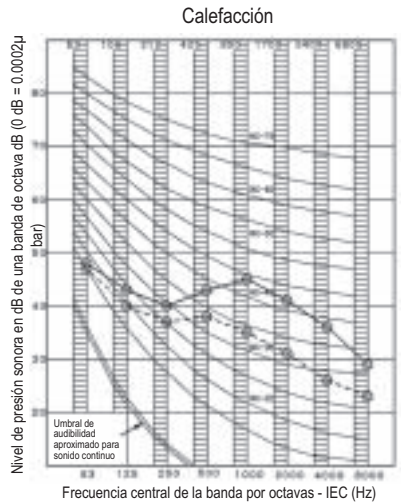
Escala	50Hz 220-240V	
	A	L
A	44	35

3D051227D

FTX71GV



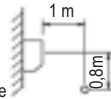
3D051227D



3D051225D

NOTAS

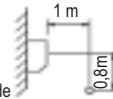
- Total (dB): (B,G,N ya se ha rectificado)
- Entorno de medición: medición en cámara anecoica.
- El ruido debido al funcionamiento de la unidad varía según las condiciones ambientales y de uso.
- Ubicación del micrófono. JISC9612
El método de medición del ruido de funcionamiento está de acuerdo con JISC9612



Escala	50Hz 220-240V	
	A	L
A	46	37

NOTAS

- Total (dB): (B,G,N ya se ha rectificado)
- Entorno de medición: medición en cámara anecoica.
- El ruido debido al funcionamiento de la unidad varía según las condiciones ambientales y de uso.
- Ubicación del micrófono. JISC9612
El método de medición del ruido de funcionamiento está de acuerdo con JISC9612



Escala	50Hz 220-240V	
	A	L
A	46	37

3D051225D



Компания Daikin занимает уникальное положение в области производства оборудования для кондиционирования воздуха, компрессоров и хладагентов. Это стало причиной ее активного участия в решении экологических проблем. В течение нескольких лет деятельность компании Daikin была направлена на то, чтобы достичь лидирующего положения по поставкам продукции, которая в минимальной степени оказывает воздействие на окружающую среду. Эта задача требует, чтобы разработка и проектирование широкого спектра продуктов и систем управления выполнялись с учетом экологических требований и были направлены на сохранение энергии и снижение объема отходов.



Настоящий каталог составлен только для справочных целей, и не является предложением, обязательным для выполнения компанией Daikin Europe N.V. Его содержание составлено компанией Daikin Europe N.V. на основании сведений, которыми она располагает. Компания не дает прямую или связанную гарантию относительно полноты, точности, надежности или соответствия конкретной цели содержания каталога, а также продуктов и услуг, представленных в нем. Технические характеристики могут быть изменены без предварительного уведомления. Компания Daikin Europe N.V. отказывается от какой-либо ответственности за прямые или косвенные убытки, понимаемые в самом широком смысле, вытекающие из прямого или косвенного использования и/или трактовки данного буклета. На все содержание распространяется авторское право Daikin Europe N.V.

Продукция компании Daikin распространяется компанией:



Компания Daikin Europe NV принимает участие в Программе сертификации EUROVENT для кондиционеров (AC), жидкостных холодильных установок (LCP) и фанкойлов (FC); данные о сертифицированных моделях включены в Перечень сертифицированных изделий EUROVENT.