



# Кондиционирование воздуха

# Технических данных

Настенный тип



EEDRU12-100

FTXR-E



# СОДЕРЖАНИЕ

## FTXR-E

1	Характеристики .....	2
2	Технические характеристики .....	3
	Технические параметры .....	3
	Электрические параметры .....	4
3	Размерные чертежи .....	5
	Размерные чертежи .....	5
4	Центр тяжести .....	6
	Центр тяжести .....	6
5	Схемы трубопроводов .....	7
	Схемы трубопроводов .....	7
6	Монтажные схемы .....	8
	Монтажные схемы - Одна фаза .....	8
7	Данные об уровне шума .....	9
	Спектр звукового давления - Охлаждение .....	9
	Спектр звукового давления - Нагрев .....	10

# 1 Характеристики

- Увлажнение URURU: поддерживает комфортный уровень влажности без отдельного водоснабжения
- Осушение SARARA: поддерживает комфортную среду и свежий воздух в помещении, выводя влагу из воздуха без понижения температуры
- Мощная вентиляция освежает помещение в течение 2 часов
- Высокоэффективная очистка воздуха повышает качество воздуха в помещении на основе технологии Flash Streamer компании Daikin
- Награда за хороший дизайн: уникальный критерий оценки за промышленный дизайн в Японии
- Ночной режим работы экономит энергию, при котором в ночное время не допускается переохлаждение или перегрев
- Для быстрого нагрева или охлаждения можно выбрать форсированный режим; после выключения этого режима блок возвращается в заданный режим работы.
- Режим поддержания комфортной температуры обеспечивает работу без сквозняков, предотвращая направление потока теплого или холодного воздуха непосредственно на тело
- Бесшумная работа: до уровня звукового давления 23 дБА
- Тихая работа внутреннего блока: режим "Тишина" снижает рабочий шум внутреннего блока на 3 дБА
- Титано-апатитовый фотокаталитический фильтр удаляет содержащиеся в воздухе микрочастицы, эффективно устраняет неприятные запахи, а также препятствует размножению бактерий, вирусов и микробов, обеспечивая стабильное снабжение чистым воздухом.
- Функция равномерного распределения потока воздуха по всему пространству позволяет использовать сочетание горизонтального и вертикального изменения жалюзийной решетки для циркуляции потоков теплого или холодного воздуха даже в отдалённых углах помещения
- Другие характеристики: режим увлажнения, охлаждающий поток воздуха в виде слабого ветра, комфортная работа во время сна, защита от возникновения плесени



Дополнит.

## 2 Технические характеристики

2-1 Технические параметры				FTXR28E	FTXR42E	FTXR50E	
Входная мощность - 50 Гц	Охлаждение	Ном.	кВт	0,030	0,035	0,040	
	Нагрев	Ном.	кВт	0,030	0,035	0,040	
Корпус	Цвет			Белый			
Размеры	Блок	Высота/Ширина/Глубина	мм	305/890/209			
	Упакованный блок	Высота/Ширина/Глубина	мм	378/956/280			
Вес	Блок		кг	14			
	Упакованный блок		кг	18			
Теплообменник	Длина		мм	700			
	Ряды	Количество		2 / 1	2 / 1	2 / 1	
	Шаг ребер		мм	1,2 / 1,6	1,2 / 1,6	1,2 / 1,6	
	Ступени	Количество		20 / 12	20 / 12	20 / 12	
	Тип трубы		Φ8,35 Ni-XU				
	Ребро	Тип		Multi slit fin			
Вентилятор	Тип			Вентилятор, обеспечивающий поток воздуха в двух направлениях (с дисковой кромкой)			
	Расход воздуха	Охлаждение	Выс.	м³/мин	11,1	12,4	13,3
				куб. фт/мин	392	438	470
			Ном.	м³/мин	8,8	9,6	10,3
				куб. фт/мин	311	339	364
			Низк.	м³/мин	6,5	6,8	7,3
				куб. фт/мин	230	240	258
		Тихая работа	м³/мин	5,7	6,0	6,5	
			куб. фт/мин	201	212	230	
		Нагрев	Выс.	м³/мин	12,4	12,9	14,0
				куб. фт/мин	438	456	494
			Ном.	м³/мин	9,8	10,2	11,1
				куб. фт/мин	346	360	392
	Низк.		м³/мин	7,3	7,7	8,3	
куб. фт/мин			258	272	239		
Тихая работа	м³/мин	6,5	6,8	7,3			
	куб. фт/мин	230	240	258			
Fan motor	Модель			KFD-280-57-8A			
	Скорость	Ступени		5 + silent. + auto			
		Охлаждение	Выс./Средний уровень/Низк./Тихая работа	об/мин	1.190/990/790/720	1.300/1.060/820/750	1.380/1.120/860/790
					1.300/1.080/860/790	1.340/1.110/890/820	1.440/1.190/950/860
		Нагрев	Выс./Средний уровень/Низк./Тихая работа	об/мин	1.300/1.080/860/790	1.340/1.110/890/820	1.440/1.190/950/860
1.300/1.080/860/790	1.340/1.110/890/820				1.440/1.190/950/860		
Выход	Выс.	W	57				
Уровень акустической мощности	Охлаждение	Ном.	дБ(А)	55	58	60	
	Нагрев	Ном.	дБ(А)	57	58	60	

## 2 Технические характеристики

2-1 Технические параметры				FTXR28E	FTXR42E	FTXR50E
Уровень звукового давления	Охлаждение	Выс./Ном./Низк./ Тихая работа	дБ(А)	39/33/26/23	42/35/27/24	44/37/29/26
	Нагрев	Сверхвыс./Выс./ Ном./Низк./ Тихая работа	дБ(А)	-/41/35/28/25	-/42/36/29/26	-/44/38/31/28
Хладагент	Тип			R-410A		
Подсоединения труб	Теплоизоляция			Трубопроводы для жидкости и газа		
Регулирование температуры				Микрокомпьютерное управление		
Управление направлением потока воздуха				Вправо, влево, по горизонтали, вниз		
Воздушный фильтр	Тип			Съемный / моющийся / защищен от возникновения плесени		

- Стандартные аксессуары : Воздушный фильтр; Количество : 1;  
 Стандартные аксессуары : Руководство по эксплуатации; Количество : 1;  
 Стандартные аксессуары : Дезодорирующий фильтр для разрядного устройства; Количество : 1;  
 Стандартные аксессуары : Титано-апатитовый фотокаталитический фильтр; Количество : 1;  
 Стандартные аксессуары : Рама воздушного фильтра; Количество : 1;  
 Стандартные аксессуары : Крепежный винт для сливного шланга; Количество : 1;  
 Стандартные аксессуары : Крепежный винт для внутреннего блока; Количество : 2;  
 Стандартные аксессуары : Держатель пульта дистанционного управления; Количество : 1;  
 Стандартные аксессуары : Пульт дистанционного управления (ARC447A1); Количество : 1;  
 Стандартные аксессуары : Батареи; Количество : 2;  
 Стандартные аксессуары : Инструкции по установке; Количество : 1;

2-2 Электрические параметры				FTXR28E	FTXR42E	FTXR50E
Электропитание	Наименование			V1		
	Фаза			1~		
	Частота		Гц	50		
	Напряжение		V	220-240		
Ток	Номинальный рабочий ток - 50 Гц	Охлаждение	A	0,14	0,16	0,19
		Нагрев	A	0,14	0,16	0,19
Ток - 60 Гц	Номинальный рабочий ток		A	-		
Соединительная проводка - 50 Гц	Для электропитания	Примечание		3 for power supply. 4 for interunit wiring (Earth wire included)		

### Примечания

- (1) SL: Тихий уровень работы вентилятора в установке расхода воздуха  
 (2) При подсоединении к наружному блоку многоблочной системы, см. технические характеристики подсоединяемого наружного блока.

### 3 Размерные чертежи

#### 3 - 1 Размерные чертежи

**FTXR28-50E**

Отметка (→) показывает направление трубопроводов

Слева → Справа

Крепежные винты редукционной передачи (внутри панели)

Крепежные винты передней решетки (внутри панели)

Многоцветный световой индикатор / двухпозиционный переключатель внутреннего блока

Индикатор таймера

Индикатор режима увлажнения

Клеммная колодка с выводом для заземления

Приемник сигналов

Передачик сигналов

Пульт дистанционного управления (ARC447A1)

Включая монтажную плиту

Требуемое место для монтажа

Расход воздуха (внутр.)

275

273

209

205

Рабочее состояние

**ед-ца изм-я (мм)**

50 Мин. (Пространство для работы)

30 Мин. (пространство для работы)

50 Мин. (Пространство для работы)

Термистор температуры в помещении (сбоку)

Положение соединения шланга увлажнения

Трубопровод для газа 9,5 Cut

Трубопровод для жидкости 6,4 Cut

Сливной шланг (соединит. деталь В.Д.  $\varnothing$  14,0, Н.Д.  $\varnothing$  18,0)

**Угол лопасти**

Больше/меньше (автомат.)

Охлаждение  
Сухое охлаждение  
Сниж. влажн.

Обогрев  
Блажный обогрев  
Увлажнение

Очистка воздуха  
Вентиляция  
(Индивидуальная работа)

20° 45° 60° 55°

30° 25° 70° 55°

15° 15° 70° 55°

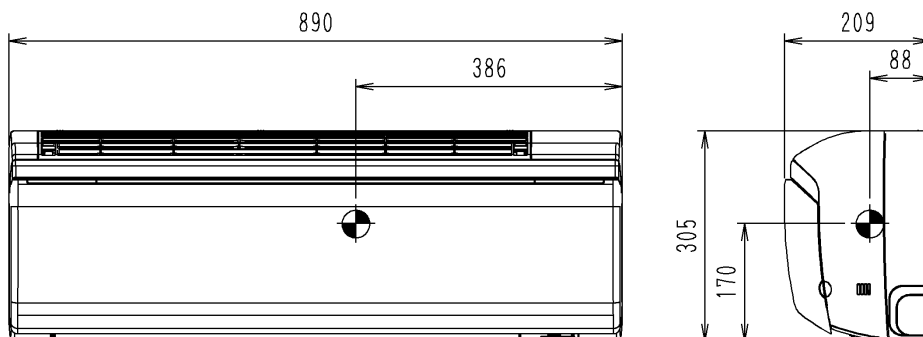
Справа/Слева (Автомат.)

Стандартное расположение отверстий в стене 3D053944B

## 4 Центр тяжести

### 4 - 1 Центр тяжести

FTXR28-50E

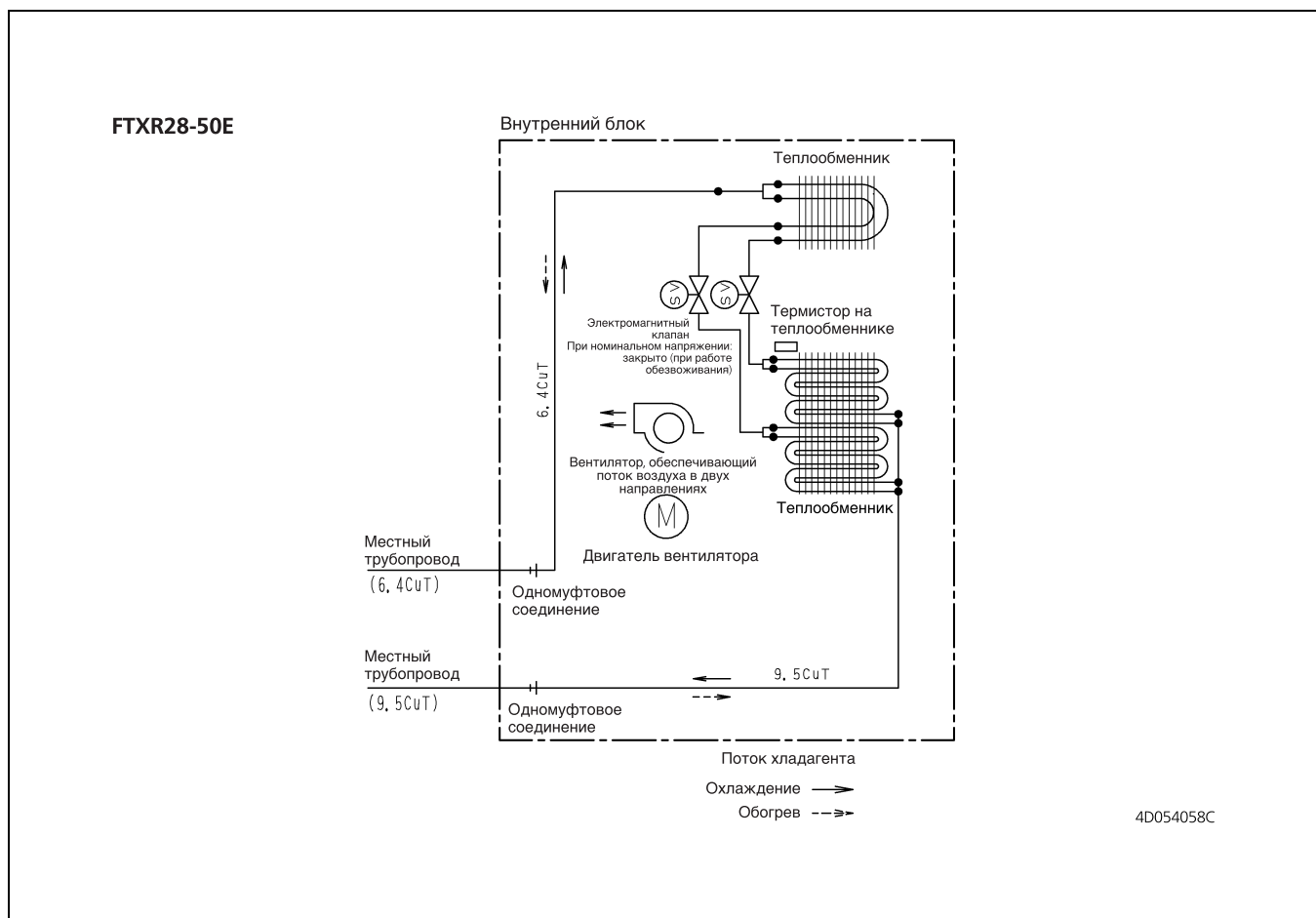


4D054060C



## 5 Схемы трубопроводов

### 5 - 1 Схемы трубопроводов



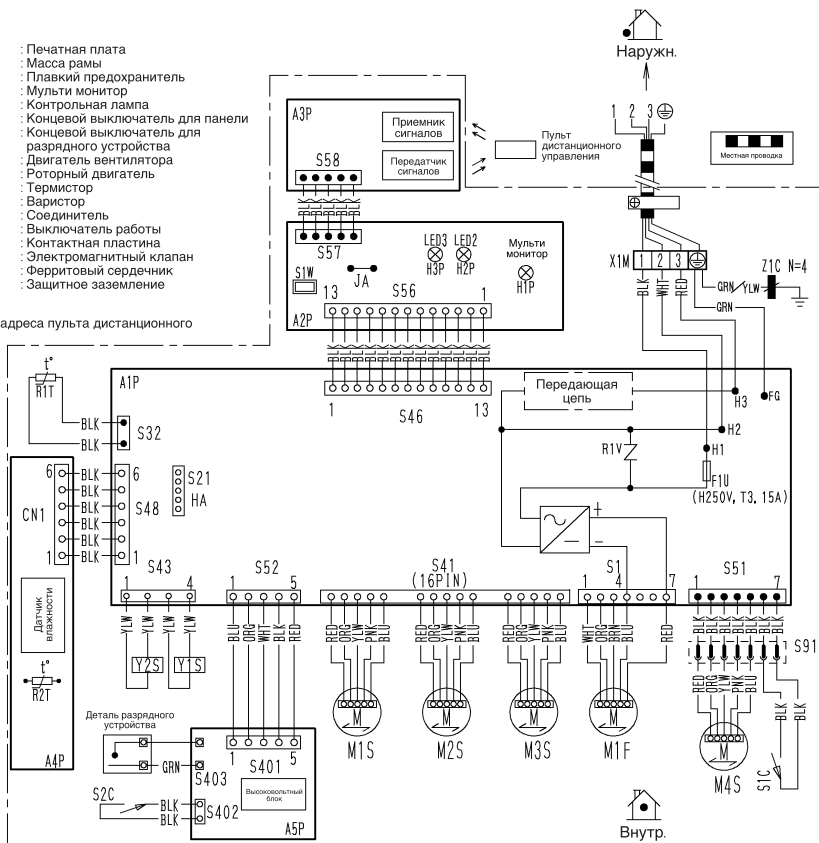
## 6 Монтажные схемы

### 6 - 1 Монтажные схемы - Одна фаза

FTXR-E

A1P-A5P	: Печатная плата
FG	: Масса рамы
F1U	: Плавкий предохранитель
H1P	: Мульти монитор
H2P,H3P	: Контрольная лампа
S1C	: Концевой выключатель для панели
S2C	: Концевой выключатель для разрядного устройства
M1F	: Двигатель вентилятора
M1S-M4S	: Роторный двигатель
R1T, R2T	: Термистор
R1V	: Варистор
S1-S403,CN1	: Соединитель
S1W	: Выключатель работы
X1M	: Контактная пластина
Y1S,Y2S	: Электромагнитный клапан
Z1C	: Ферритовый сердечник
⊕	: Защитное заземление

Переключки  
JA Установка адреса пульта дистанционного управления



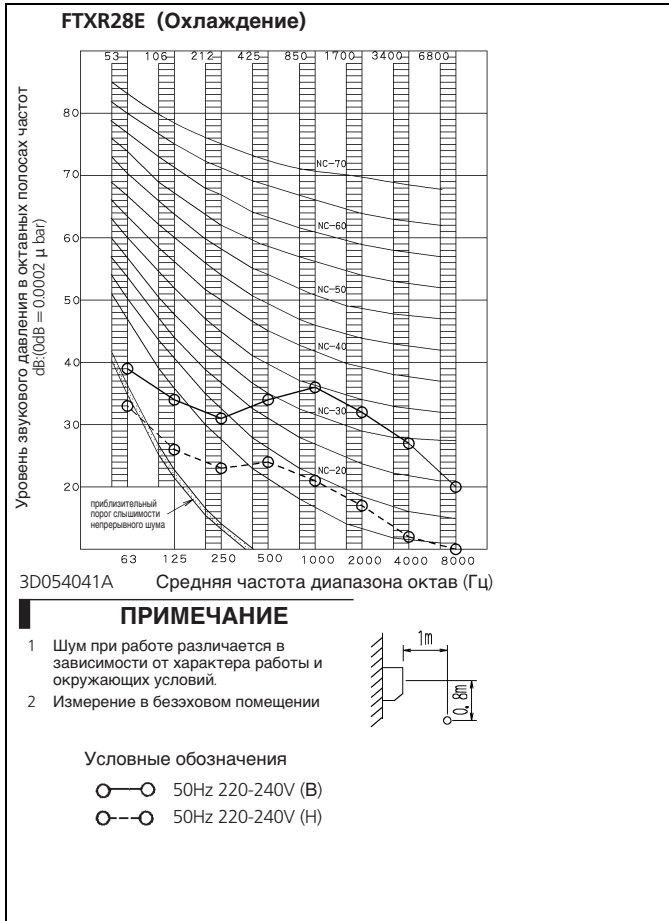
**ПРЕДОСТЕРЕЖЕНИЕ**  
Система автоматически перезапускается при отключении и последующем включении сетевого электропитания.

- Примечание)
- 1 Размер: длина 120 x ширина 110.
  - 2 См. технические условия при закупке AS303002, если не оговорено иное.
  - 3 Этот чертеж выполнен в системе САПР.

3D052768D

## 7 Данные об уровне шума

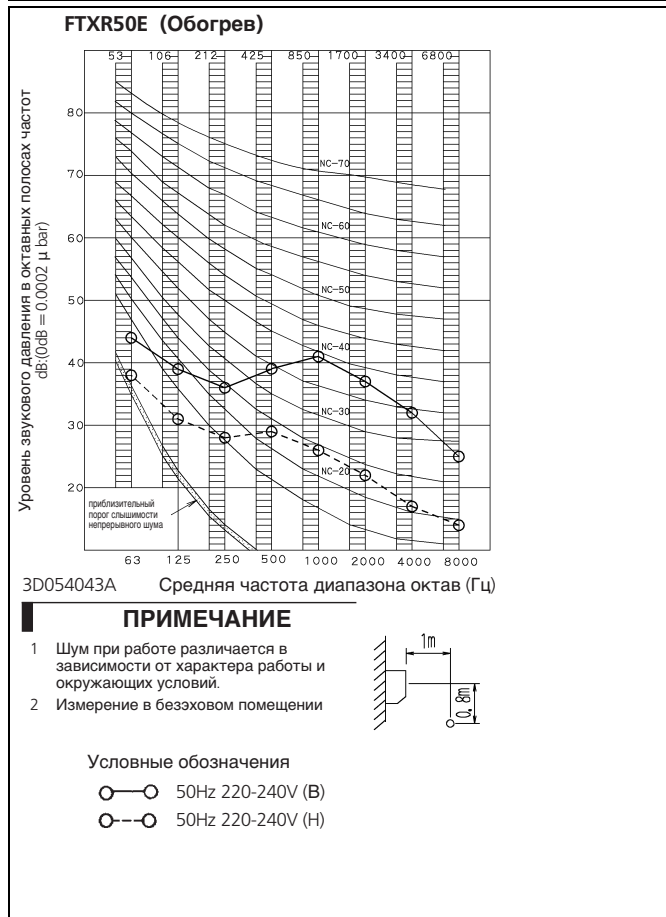
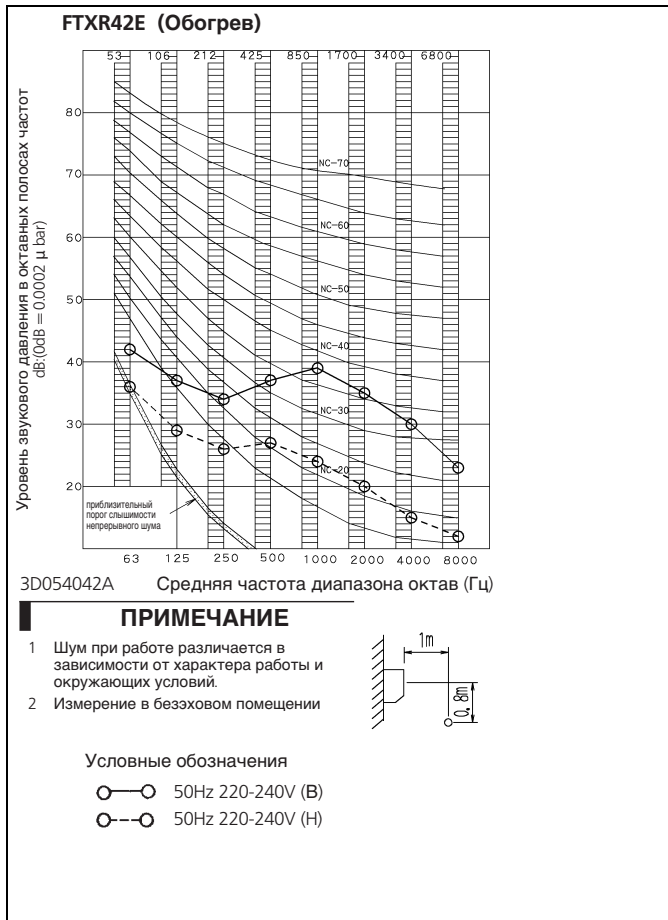
### 7 - 1 Спектр звукового давления - Охлаждение



# 7 Данные об уровне шума

## 7 - 2 Спектр звукового давления - Нагрев

7





Компания Daikin занимает уникальное положение в области производства оборудования для кондиционирования воздуха, компрессоров и хладагентов. Это стало причиной ее активного участия в решении экологических проблем. В течение нескольких лет деятельность компании Daikin была направлена на то, чтобы достичь лидирующего положения по поставкам продукции, которая в минимальной степени оказывает воздействие на окружающую среду. Эта задача требует, чтобы разработка и проектирование широкого спектра продукции и систем управления выполнялись с учетом экологических требований и были направлены на сохранение энергии и снижение объема отходов.



Компания Daikin Europe N.V. принимает участие в Программе сертификации Eurovent для кондиционеров (AC), жидкостных холодильных установок (LCP) и фанкойлов (FCU). Проверьте текущий срок действия сертификата онлайн: [www.eurovent-certification.com](http://www.eurovent-certification.com) или перейдите к: [www.certiflash.com](http://www.certiflash.com)

Настоящий буклет составлен только для справочных целей и не является предложением, обязательным для выполнения компанией Daikin Europe N.V. Его содержание составлено компанией Daikin Europe N.V. на основании сведений, которыми она располагает. Компания не дает прямую или связанную гарантию относительно полноты, точности, надежности или соответствия конкретной цели ее содержания, а также продуктов и услуг, представленных в нем. Технические характеристики могут быть изменены без предварительного уведомления. Компания Daikin Europe N.V. отказывается от какой-либо ответственности за прямые или косвенные убытки, понимаемые в самом широком смысле, вытекающие из прямого или косвенного использования и/или трактовки данного буклета. На все содержание распространяется авторское право Daikin Europe N.V.

BARCODE

Daikin products are distributed by: