

СОДЕРЖАНИЕ

1. ВОПРОСЫ БЕЗОПАСНОСТИ	1
2. ПОДГОТОВКА К МОНТАЖУ	2
3. ВЫБОР МЕСТА УСТАНОВКИ	4
4. ПОДГОТОВКА К МОНТАЖУ	5
5. УСТАНОВКА КОМНАТНОГО БЛОКА	6
6. РАБОТА С ТРУБОПРОВОДОМ ДЛЯ ХЛАДАГЕНТА	7
7. РАБОТА С ДРЕНАЖНЫМ ТРУБОПРОВОДОМ	9
8. РАБОТА С ЭЛЕКТРИЧЕСКОЙ ПРОВОДКОЙ	10
9. ПРИМЕР ЭЛЕКТРИЧЕСКОГО МОНТАЖА И УКАЗАНИЯ ПО ВВОДУ В ДЕЙСТВИЕ УДАЛЕННОГО КОНТРОЛЛЕРА	11
10. УСТАНОВКА ВСАСЫВАЮЩЕЙ РЕШЕТКИ И ВОЗДУШНОГО ФИЛЬТРА	14
11. ЗАДАНИЕ ПАРАМЕТРОВ В РЕЖИМЕ ЭКСПЛУАТАЦИИ	14
12. ТЕСТОВАЯ ОПЕРАЦИЯ	15
13. СХЕМА ЭЛЕКТРИЧЕСКОГО МОНТАЖА	16

1. ВОПРОСЫ БЕЗОПАСНОСТИ

Перед установкой кондиционера внимательно ознакомьтесь с данными «ВОПРОСАМИ БЕЗОПАСНОСТИ» и обеспечьте правильную установку кондиционера. По окончании установки убедитесь в правильном функционировании блока во время его ввода в действие. Доведите до сведения пользователя все инструкции по эксплуатации и техническому обслуживанию блока.

Кроме того, проинформируйте пользователей о необходимости сохранения данного руководства вместе с руководством по эксплуатации для обращений в будущем.

Данный кондиционер относится к категории «электроприборов, не предназначенных для общего пользования».

Мера предосторожности

Данное устройство является продуктом класса А. В домашнем применении данный продукт может вызывать радиопомехи, в данном случае от пользователя может потребоваться принять адекватные меры.

Смысловое значение предупредительных и предостерегающих символов.

⚠ ПРЕДУПРЕЖДЕНИЕ Игнорирование данного предупреждения может привести к смерти.

⚠ ПРЕДОСТЕРЕЖЕНИЕ Игнорирование данного предостережения чревато возможностью получения травмы или повреждения оборудования.

⚠ ПРЕДУПРЕЖДЕНИЕ

- За выполнением монтажных работ обращайтесь к своему дилеру или к квалифицированному персоналу. Не пытайтесь устанавливать оборудование самостоятельно. Нарушение правил монтажа может привести к утечке воды, вызвать электрический удар или явиться причиной пожара.

- Выполняйте монтажные операции в соответствии с данным руководством по монтажу. Нарушение правил монтажа может привести к утечке воды, вызвать электрический удар или явиться причиной пожара.
- При установке блока в небольшом помещении принимайте меры к тому, чтобы при утечке хладагента его концентрация не превысила допустимых пределов безопасности. За дополнительной информацией обратитесь по месту приобретения блока. Избыточное количество хладагента в закрытой среде может привести к кислородной недостаточности.
- Следите за тем, чтобы для монтажных работ использовались только указанные принадлежности и детали. Несоблюдение правил использования указанных компонентов может привести к утечке воды, электрическому удару, вызвать пожар или падение блока.
- Устанавливайте кондиционер на фундаменте, достаточно прочном для выдерживания веса блока. Недостаточно прочный фундамент может явиться причиной падения блока и нанесения травм.
- Приступайте к указанной монтажной работе после оценки возможного возникновения сильных ветров, тайфунов или землетрясений. Нарушение правил выполнения монтажных работ может привести к падению оборудования и к несчастным случаям.
- Убедитесь в том, что для данного блока предусмотрен отдельный источник питания, и что все электрические операции выполняются квалифицированным персоналом с соблюдением местных законов и нормативных актов и в соответствии с данным руководством по монтажу. Недостаточная мощность источника питания или нарушение электрической конструкции может привести к электрическому удару или пожару.
- Убедитесь в том, что вся электрическая проводка закреплена, используются специфицированные провода и не прилагаются никакие внешние усилия к проводам или концевым соединениям. Несоблюдение правил соединений или монтажа может привести к пожару.
- При подключении источника питания и электрической проводки удаленного контроллера и проводки цепи передачи располагайте провода таким образом, чтобы можно было надежно закрепить крышку блока электрических компонентов. Неправильная установка крышки блока управления может привести к поражению электрическим током, пожару или перегреву клемм.
- Если во время монтажа возникает утечка газообразного хладагента, немедленно проветрите место выполнения работ. При контакте газообразного хладагента с пламенем может образоваться ядовитый газ.

- По окончании монтажных работ убедитесь в отсутствии утечки газообразного хладагента. Ядовитый газ может образоваться в том случае, если газообразный хладагент, выпускаемый в помещение в результате утечки, вступает в контакт с таким источником пламени, как печь, плита или открытый нагреватель вентилятора.
- До выключения блока не прикасайтесь к электрическим компонентам.

⚠ ПРЕДОСТЕРЕЖЕНИЕ

- Заземляйте кондиционер.
Не присоединяйте заземляющий провод к газовым, водопроводным трубам, молниеотводу или проводу телефонного заземления. Несоответствующее заземление может привести к электрическому удару.
- Проконтролируйте установку выключателя тока утечки заземления.
Отсутствие выключателя тока утечки заземления может явиться причиной электрических ударов.
- В рамках соблюдения инструкций, содержащихся в данном руководстве по монтажу, устанавливайте дренажный трубопровод с тем, чтобы обеспечить надлежащий дренаж, и изолируйте трубопровод с целью предотвращения конденсации влаги.
Нарушение инструкций в отношении дренажного трубопровода может привести к утечкам воды и к повреждению собственности.
- Устанавливайте комнатный и наружный блоки, прокладывая шнур питания и соединительные провода на удалении не менее 1 метра от телевизионной или радиоаппаратуры с целью предотвратить искажения изображений или шумов.
(В зависимости от радиоволн удаление в 1 метр может оказаться недостаточным для защиты от шумов).
- Дальность передачи удаленного контроллера (беспроводного комплекта) может оказаться меньше ожидаемой в помещениях с электронными люминесцентными лампами. (Инверторный тип или тип с быстрым запуском).
Устанавливайте комнатный блок на возможно большем удалении от люминесцентных ламп.
- Не устанавливайте кондиционер в следующих местах:
 - (a) в местах с выделением паров минерального масла, масляных брызг или туманов – например, в кухне. Возможно разрушение или падение пластмассовых деталей либо возникновение утечек воды.
 - (b) в местах с выделением коррозионного газа, например газа серной кислоты. Коррозия медных труб или припаянных компонентов может привести к утечке хладагента.
 - (c) вблизи оборудования, излучающего электромагнитные волны. Электромагнитные волны могут нарушить работу системы управления и привести к отказу оборудования.
 - (d) в местах с возможной утечкой воспламеняемых газов, с наличием суспензии углеродного волокна или воспламеняемой пыли в воздухе, а также в местах работы с такими летучими воспламеняемыми веществами, как разжижитель или бензин.
Эксплуатация блока в этих условиях может привести к пожару.

2. ПОДГОТОВКА К МОНТАЖУ

- **Перемещая блок при открытии картонной коробки, всегда удерживайте его за четыре ручки для подъема, не нажимая на другие компоненты, в особенности на перекидную задвижку, трубопровод для хладагента, дренажный трубопровод и другие резиновые детали.**
- Перед установкой блока убедитесь в правильности выбора хладагента типа R410A. (Неправильный выбор хладагента препятствует нормальной работе блока.)
- До окончания работ по установке необходимо сохранять все принадлежности, необходимые для установки. Не выбрасывайте их!
- Примите решение о способе доставки.
- При перемещении блока не вынимайте его из упаковки вплоть до доставки на место монтажа. Во избежание повреждения или появления царапин на блоке пользуйтесь подкладкой из мягкого материала при любой необходимости распаковки блока либо присоединяйте к тросу предохранительные пластины при необходимости подъема блока.
- При выборе места для установки пользуйтесь бумажным шаблоном.
- При монтаже наружных блоков пользуйтесь руководством по монтажу, прилагаемому к наружному блоку.
- Не устанавливайте и не эксплуатируйте блок в помещениях, указанных ниже.
 - **В помещениях, пропитанных испарениями минерального масла либо заполненных масляными парами или брызгами, например, в кухнях. (Возможно разрушение пластмассовых деталей, что чревато возможностью падения блока либо возникновением утечек).**
 - **В помещениях с наличием коррозионных газов, например, газа серной кислоты. (Возможна коррозия труб и стыков пайки твердым припоем, что вполне может приводить к утечкам хладагента).**
 - **В помещениях, где имеются горючие газы, углеродное волокно или взвесь воспламеняемой пыли или порошка либо используется летучее воспламеняемое вещество типа разжижителя или бензина. (Находящийся поблизости от блока газ может воспламениться).**
 - **В помещениях с оборудованием, излучающим электромагнитные волны. (Возможно нарушение работы систем управления).**
 - **В местах, где воздух пропитан солями с высоким уровнем концентрации (например, вблизи океана), либо наблюдаются сильные колебания напряжения (например, на заводах). Кроме того, в автомобилях или на судах.**
- Данный блок, как для наружного размещения так и для помещений, пригоден для установки в среде коммерческих структур и промышленных предприятий легкого профиля.
При установке в качестве бытового электроприбора блок может вызывать электромагнитные помехи.

2-1 МЕРЫ ПРЕДОСТОРОЖНОСТИ

- Перед установкой комнатного блока обязательно прочтите данное руководство.
- Заказывайте монтаж по месту приобретения оборудования или у квалифицированного специалиста. Неправильно выполненный монтаж может приводить к утечкам и в наиболее неблагоприятных ситуациях являться причиной электрического удара или пожара.
- Пользуйтесь только компонентами, прилагаемыми к блоку либо соответствующими заданным требованиям. Компоненты, не соответствующие спецификациям, могут приводить к падению блока либо вызывать утечки, а в самых неблагоприятных случаях являться причиной электрического удара или пожара.

2-2 ПРИНАДЛЕЖНОСТИ

Проконтролируйте наличие перечисляемых ниже принадлежностей, прилагаемых к блоку.

Наименование	(1) Дренажный шланг	(2) Металлическое крепление
Количество	1 шт.	1 шт.
Форма		
Наименование	(3) Прокладка для подвешивания кронштейна	(4) Зажим
Количество	8 шт.	6 шт.
Форма		
Наименование	(5) Бумажный шаблон для монтажа	Изоляция для арматуры
Количество	1 шт.	по одной на каждую
Форма		(6) Для газовой трубы  (7) Для жидкостной трубы 
Наименование	Уплотнительная прокладка	(Прочее) • Руководство по эксплуатации • Руководство по монтажу
Количество	по одной на каждую	
Форма	(8) Большая  (9) Малая 	

2-3 ДОПОЛНИТЕЛЬНЫЕ ПРИНАДЛЕЖНОСТИ

- Имеются удаленные контроллеры двух типов: замонтированные и беспроводные. Выбирайте удаленный контроллер из таблицы в соответствии с запросами заказчика и устанавливайте контроллер в надлежащем месте.

Удаленный контроллер	
Замонтированный тип	
Беспроводный тип	Тип теплового насоса
	Тип "только для охлаждения"

ПРИМЕЧАНИЕ

- Если требуется удаленный контроллер, не указанный выше, выберите соответствующий удаленный контроллер, обратившись к каталогам и техническим справочникам.

ПО СЛЕДУЮЩИМ ПОЗИЦИЯМ ТРЕБУЕТСЯ ОСОБОЕ ВНИМАНИЕ В ПРОЦЕССЕ МОНТАЖА И КОНТРОЛЬ ПО ЕГО ОКОНЧАНИИ

a. Позиции для контроля по окончании работы

Контролируемые позиции	Возможные последствия несоответствующих действий	Контроль
Комнатный или наружный блоки закреплены надежно?	Блок может упасть, вибрировать или создавать шум.	
Проверка утечки газа завершена?	Возможно недостаточное охлаждение.	
Блок полностью изолирован?	Возможно вытекание водяного конденсата.	
Дренажный поток происходит равномерно?	Возможно вытекание водяного конденсата.	
Напряжение источника питания соответствует номиналу, указанному на именной бирке?	Может произойти отказ блока либо перегорание компонентов.	
Электрический монтаж и система трубопроводов в норме?	Может произойти отказ блока либо перегорание компонентов.	
Блок надежно заземлен?	Опасность при электрических утечках.	
Калибр проводки соответствует спецификациям?	Может произойти отказ блока либо перегорание компонентов.	
Не препятствует ли что-либо свободному прохождению воздуха через впускное или выпускное отверстие комнатного или наружного блока?	Возможно недостаточное охлаждение.	
Имеются замечания по длине трубопровода или по загрузке дополнительного хладагента?	Возникают сложности с загрузкой хладагента в систему.	

b. Вопросы для контроля на этапе поставки

См. также "ВОПРОСЫ БЕЗОПАСНОСТИ"

Контролируемые позиции	Контроль
Разъяснили ли Вы заказчику режимы работы при представлении ему справочного руководства?	
Передали ли Вы заказчику справочное руководство?	

с. Вопросы для разъяснения режимов работы

Пункты, помеченные в справочном руководстве в качестве **▲ ПРЕДУПРЕЖДЕНИЙ** или **▲ ПРЕДОСТЕРЕЖЕНИЙ**, относятся к ситуациям, в которых при обычной эксплуатации изделия возможны травмы либо причинение материального ущерба. Соответственно, Вам следует представить заказчику пояснение описываемых ситуаций и обосновать необходимость изучения справочного руководства.

2-4 ЗАМЕЧАНИЯ ДЛЯ МОНТАЖНИКА

Обеспечьте заказчикам инструктаж по правилам эксплуатации блока (в особенности чистки фильтров, реализации различных функций и корректировки температуры) с самостоятельным выполнением операций с “подглядыванием” в руководство.

3. ВЫБОР МЕСТА УСТАНОВКИ

(1) Выберите для установки такое место, где выполняются указанные ниже условия и удовлетворяются запросы пользователя.

- Вверху помещений в местах для установки комнатного блока, где отсутствует возможность вытекания воды из трубопровода для хладагента, дренажной трубы, водопроводной трубы и т. п.
 - В местах, где можно обеспечить оптимальный приток воздуха.
 - С отсутствием препятствий прохождению воздуха.
 - С возможностью надлежащего дренажа конденсата.
 - Если опорные конструкции не являются достаточно прочными для того, чтобы выдержать вес блока, блок может упасть, что чревато возможностью серьезных травм.
 - С отсутствием видимого перекоса подвесного потолка.
 - Где отсутствует риск утечки воспламеняемого газа.
 - С наличием свободного пространства, достаточного для технического и сервисного обслуживания. (См. рис. 1)
- Если на позиции * может быть обеспечен достаточный зазор, оставьте не менее 200 мм между блоком и окружающими его предметами для облегчения сервисного и технического обслуживания.
- С возможностью соблюдения допусков на прокладку труб между комнатным и наружным блоками. (См. руководство по монтажу для наружного блока).

▲ ПРЕДОСТЕРЕЖЕНИЕ

- Устанавливайте комнатный и наружный блоки, располагайте проводку источника питания и соединительные провода на удалении не менее 1 метра от телевизионной или радиоаппаратуры с целью предотвращения искажения изображений или шумов.
(В зависимости от радиоволн удаление в 1 метр может оказаться недостаточным для защиты от шумов).

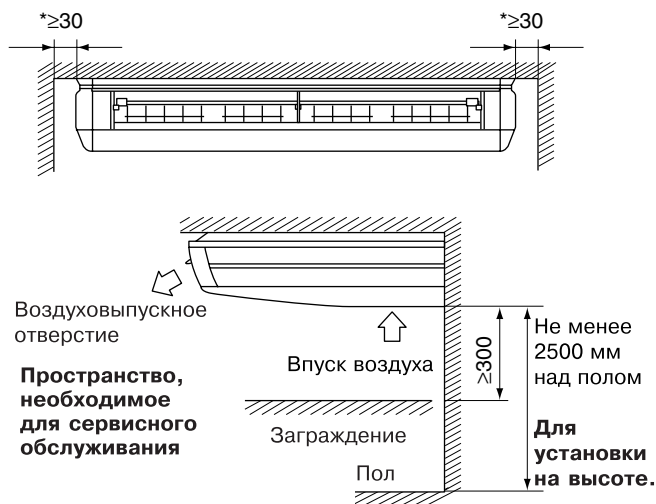


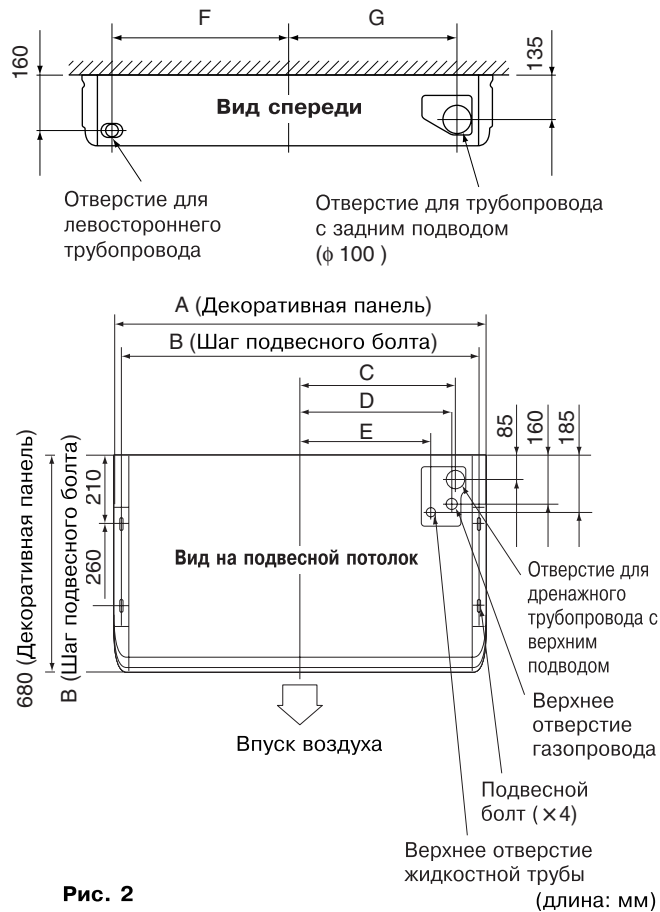
Рис. 1

(длина: мм)

- (2) Допускается установка комнатного блока на потолках высотой до 3,5 м. Однако, если высота потолка превышает 2,7 м, требуется дистанционное управление на местном уровне. (См. п. “11. ЗАДАНИЕ ПАРАМЕТРОВ В РЕЖИМЕ ЭКСПЛУАТАЦИИ” на стр. 14)
- (3) Пользуйтесь для установки подвесными болтами. Проконтролируйте, достаточно ли прочность потолка для того, чтобы выдержать вес блока. Если существует риск, перед установкой блока укрепите потолок.
(Шаг монтажа указан на бумажном шаблоне для монтажа. Обратитесь к нему для определения мест, где требуется укрепление опоры.)

4. ПОДГОТОВКА К МОНТАЖУ

(1) Относительное расположение комнатного блока, подвесного болта и отверстий для трубопровода, дренажной трубы и электропроводки (См. рис. 2)



Модель	A	B	C	D	E	F	G
FXHQ32MVE	960	920	390	375	310	400	375
FXHQ63MVE	1160	1120	490	475	410	500	475
FXHQ100MVE	1400	1360	610	595	530	620	595

(2) Прodelайте отверстия для подвесного болта, трубопровода и дренажной трубы.

- Позиции для прodelывания отверстий указаны на бумажном шаблоне.
- Определите позиции отверстий для подвесного болта, трубопровода, дренажной трубы и электропроводки и прodelайте отверстия.

(3) Отсоедините элементы для комнатного блока.

- 1) Отсоедините всасывающую решетку.
 - Переместите назад (в направлении стрелки) крепежные головки (2) всасывающей решетки и откройте всасывающую решетку. (См. рис. 3)
 - Оставьте всасывающую решетку в открытом состоянии. Придерживая всасывающую решетку за ручку сзади, потяните ее вперед, чтобы снять. (См. рис. 4)

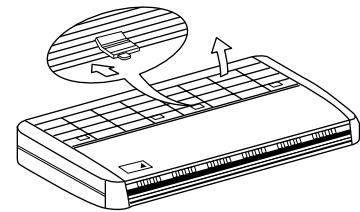


Рис. 3

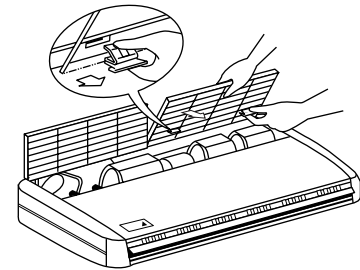


Рис. 4

- 2) Снимите декоративные платы (левую и правую).
 - Вывинтите крепежный винт боковой панели 1) и потяните ее вперед (в направлении стрелки), чтобы снять. (См. рис. 5)
 - Извлеките вспомогательные принадлежности.

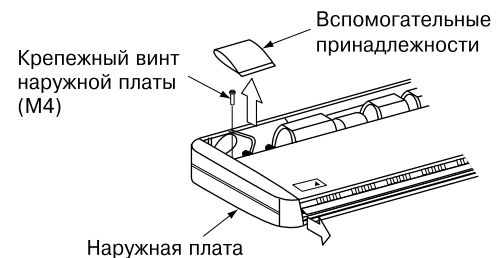


Рис. 5

3) Снимите подвесной кронштейн.

- Ослабьте крепление двух установочных болтов (M8, по два с каждой стороны) подвесного кронштейна до ширины хода не более 10 мм. (См. рис. 6 и 7)
- Вывинтите два крепежных болта подвесного кронштейна (M5) на задней стороне. Отсоедините подвесной кронштейн, потянув его назад. (См. рис. 7)

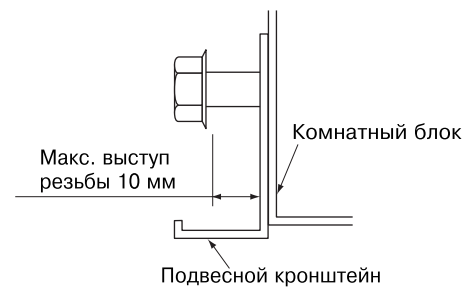


Рис. 6

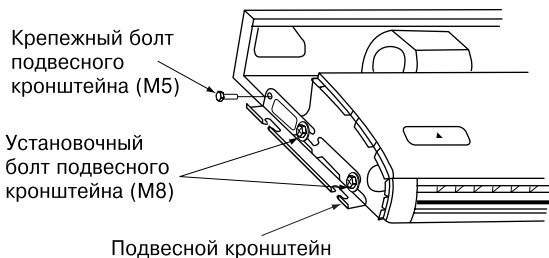


Рис. 7

- 4) Установите подвесной болт. (Используйте подвесные болты W3/8 или M8-M10.)
- Заранее откорректируйте расстояние от блока до потолочного перекрытия. (См. рис. 8)

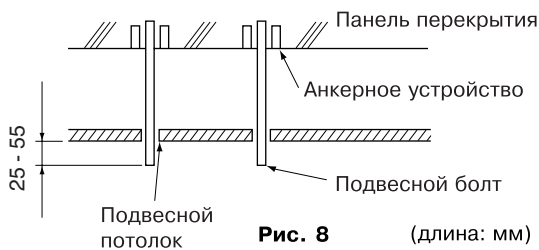


Рис. 8 (длина: мм)

Для укрепления потолка в расчете на вес блока пользуйтесь встраиваемым в отверстие анкером для имеющих потолок и утапливаемой вставкой, утапливаемым анкером или другими приобретаемыми на месте деталями для новых потолков. До продолжения работы откорректируйте зазор между потолком и блоком.

ПРИМЕЧАНИЕ

- Все указанные выше компоненты приобретаются на месте.

5. УСТАНОВКА КОМНАТНОГО БЛОКА

Установку дополнительных принадлежностей проще выполнить до установки комнатного блока. Необходимо следить за тем, чтобы во время выполнения монтажных работ использовались принадлежности и отдельные детали, поставляемые только согласно номенклатуре, утвержденной нашей компанией.

- (1) Прикрепите крюки к рым-болтам. (См. рис. 9)

ПРИМЕЧАНИЕ

- Для того, чтобы их надежно закрепить, пользуйтесь поставляемыми шайбами, а для повышения прочности закрепляйте их ходовой гайкой из двух полу гаек.
- (2) Приподнимите основной корпус комнатного блока и установите болт крюка (M8) на присоединительную позицию для крюка, выдвигая основной блок спереди. (См. рис. 10)
- (3) Надежно закрепите болты для крюков (M8) на четырех установочных позициях слева и справа. (См. рис. 10)
- (4) Снятые ранее винты для крюков (M5) установите обратно и надежно закрепите на 2 позициях слева и справа. Это необходимо для предотвращения любых отклонений основного корпуса комнатного блока вперед и назад. (См. рис. 10)

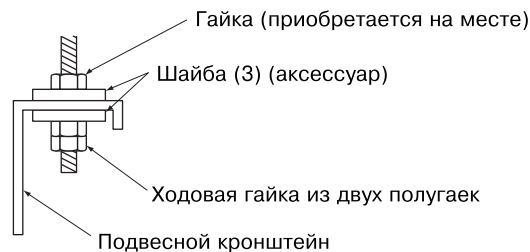


Рис. 9

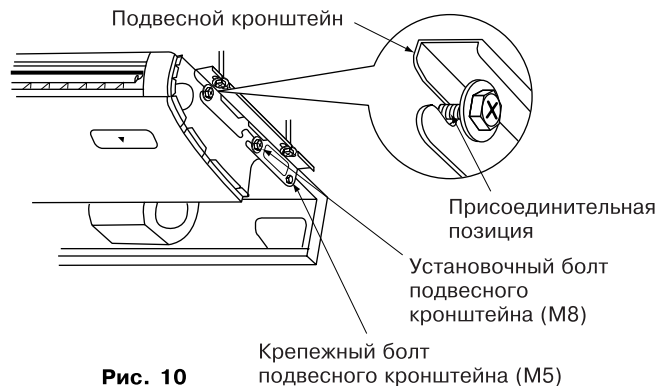


Рис. 10

- (5) При подвешивании основного корпуса комнатного блока обязательно воспользуйтесь ватерпасом или заполненной водой виниловой трубкой для контроля расположения дренажного трубопровода строго по горизонтали либо с небольшим наклоном для обеспечения соответствующего дренажа. (См. рис. 11)

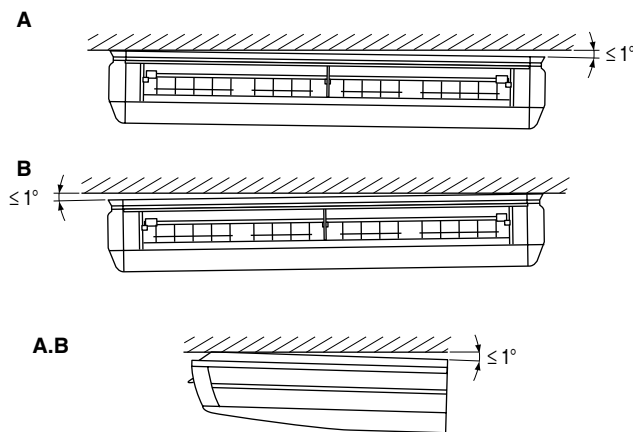


Рис. 11

- А. В случае, если дренажный трубопровод наклонен вправо или влево и назад.**

Расположите его по горизонтали либо слегка наклоните вправо или назад. (В пределах 1°.)

- В. В случае, если дренажный трубопровод наклонен влево либо влево и назад.**

Расположите его по горизонтали либо слегка наклоните влево или назад. (В пределах 1°.)

⚠ ПРЕДОСТЕРЕЖЕНИЕ

Расположение блока под углом, противоположным углу наклона дренажного трубопровода, может привести к утечкам.

6. РАБОТА С ТРУБОПРОВОДОМ ДЛЯ ХЛАДАГЕНТА

⟨Работа с трубопроводом для хладагента наружных блоков рассматривается в руководстве по монтажу, прилагаемом к наружному блоку.⟩

⟨Выполняйте теплоизоляционные работы в полном объеме с обеих сторон газового и жидкостного трубопроводов. В противном случае может возникнуть утечка воды.⟩

(При использовании теплового насоса температура в газопроводе может достигать 120°C, поэтому используйте изоляцию, обладающую достаточной устойчивостью к такой температуре.)

⟨Кроме того, на случай возможного превышения температурой и относительной влажностью секций трубопровода хладагента значений 30°C или 80 % (соответственно) укрепляйте изоляцию для хладагента (20 мм или толще). Возможна конденсация влаги на поверхности изоляционного материала.⟩

⟨Перед осуществлением работ с трубопроводами хладагента, проверьте, какой тип хладагента используется. Если типы хладагентов различаются между собой, надлежащая работа не обеспечивается.⟩

⚠ ПРЕДОСТЕРЕЖЕНИЕ

- Используйте труборез и раструб, соответствующие типу хладагента.
- Перед присоединением нанесите эфирное или сложное эфирное синтетическое масло на участок около частей раструба.
- Во избежание попадания в трубу пыли, влаги или других посторонних веществ обжимайте конец трубы либо обматывайте его лентой.
- Следите за тем, чтобы в цепь хладагента не попадали никакие вещества, кроме самого хладагента – например, воздух и т.д. Если в процессе работы блока возникает утечка газообразного хладагента, сразу тщательно проветрите помещение.

(1) В случае трубопровода с задней проводкой

- Снимите заднюю крышку для трубопровода. (См. рис. 12, 14)

(2) В случае трубопровода с верхней проводкой

- Для трубопровода с верхней проводкой требуется дополнительная установочная L-образная арматура.
- Снимите крышку выходного отверстия в потолке и воспользуйтесь для присоединения трубопровода дополнительной L-образной установочной арматурой. (См. рис. 12, 13)

(3) В случае правостороннего трубопровода

- Вырежьте отверстие в декоративной плате (справа) и осуществите монтаж трубопровода. (См. рис. 14)

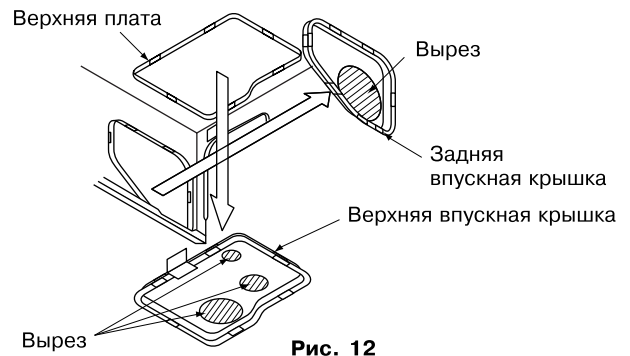


Рис. 12

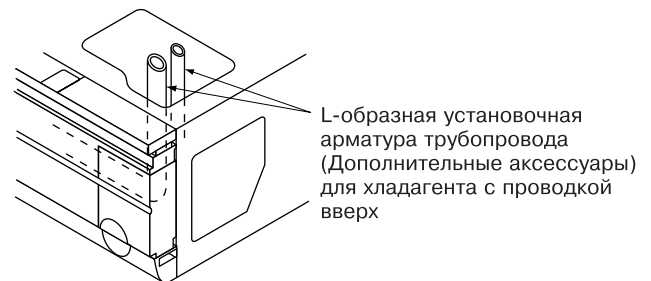
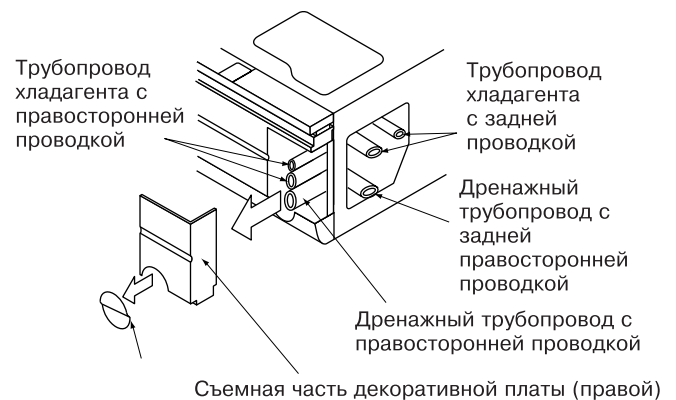


Рис. 13



Если для дренажного трубопровода требуется только правосторонняя проводка, обрежьте только данную часть.

Рис. 14

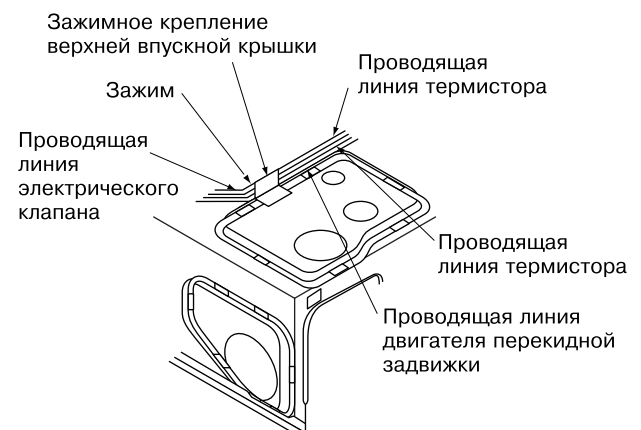


Рис. 15

- По окончании монтажа трубопровода подрежьте ножницами снятую впускную крышку по форме отверстия трубопровода и присоедините ее. Перед последующим снятием верхней впускной крышки перекиньте проводящие линии для двигателя перекидной задвижки и термистора, пропуская их через зажимную скобу вверху впускной крышки. **(См. рис. 12, 15)**
- При выполнении данной операции заделывайте шпатлевкой любые зазоры между впускной крышкой трубопровода и трубами для защиты комнатного блока от попадания пыли.
- Наружный блок загружается хладагентом.
- При присоединении труб к блоку и/или их отсоединении необходимо пользоваться как обычным гаечным ключом, так и гаечным ключом с ограничением по крутящему моменту. **(См. рис. 16)**
- Конструктивные размеры гайки для раструба указаны в Таблица 1.
- При присоединении гайки раструба покрывайте часть раструба (и внутри, и снаружи) эфирным или сложноэфирным синтетическим маслом, поверните гайку три или четыре раза вручную и затем затяните ее ключом. **(См. рис. 17)**

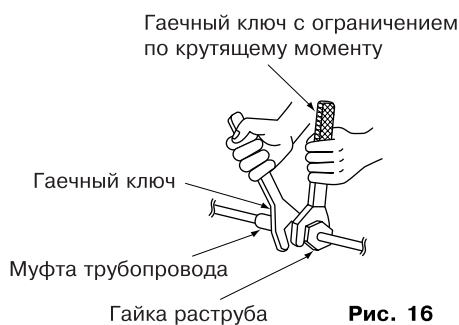


Рис. 16

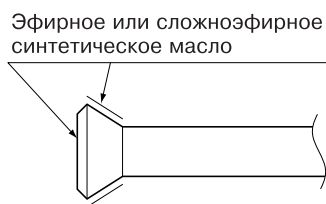


Рис. 17

⚠ ПРЕДОСТЕРЕЖЕНИЕ

Чрезмерная затяжка может повредить раструб и привести к утечке хладагента.

При отсутствии гаечного ключа с ограничением по крутящему моменту используйте для образца "Таблица 2". Сразу по окончании работы проконтролируйте отсутствие утечки газа. В некоторый момент процесса затягивания гайки раструба гаечным ключом крутящий момент резко возрастает. Начиная с этого момента, закручивайте гайку на угол, указанный в "Таблица 2".

- После контроля отсутствия утечек газа внимательно проследите за выполнением работ по тепловой изоляции в местах соединения труб, полностью руководствуясь приводимым ниже рисунком и используя прилагаемые изоляционные материалы для арматурных элементов (6) и (7). (Закрепите оба конца с помощью зажимов (4) (аксессуар).) **(См. рис. 18)**

- Наматывайте уплотнительную ленту (9) (аксессуар) только на изоляцию стыков на стороне газового трубопровода. **(См. рис. 19)**

⚠ ПРЕДОСТЕРЕЖЕНИЕ

Убедитесь в надлежащей изоляции всех труб на месте эксплуатации на всем их протяжении до соединительных элементов внутри блока. Любые неизолированные трубы могут приводить к конденсации влаги, а при прикосновении к ним вызывать ожоги.



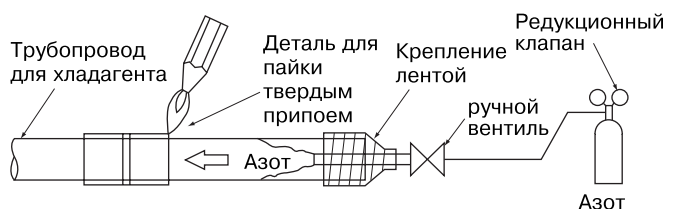
Рис. 18

⚠ ПРЕДОСТЕРЕЖЕНИЕ

ПРИ ПАЙКЕ ТРУБОПРОВОДА ДЛЯ ХЛАДАГЕНТА ТВЕРДЫМ ПРИПОЕМ СЛЕДУЕТ СОБЛЮДАТЬ ОСТОРОЖНОСТЬ

При пайке трубопровода для хладагента не используйте флюс. Следовательно, используйте в качестве твердого припоя фосфорную медь (BCuP), которая не требует флюса. (Флюс оказывает чрезвычайно вредное влияние на системы трубопроводов для хладагента. Например, если используется флюс на основе хлора, он приведет к коррозии трубы, и, в частности, если флюс содержит фтор, он испортит охлаждающее масло.)

- Перед пайкой местного трубопровода для хладагента твердым припоем, следует продуть трубопровод азотом, для того, чтобы выгнать из трубопровода воздух. Если при пайке твердым припоем Вы не продуете трубопровод азотом, внутри трубопровода образуется большое количество оксидной пленки, которая может привести к неисправности системы.
- При пайке труб для хладагента твердым припоем приступайте к пайке только после выполнения продувки азотом или после подачи азота в трубопровод для хладагента. Сразу после этого присоединяйте комнатный блок с помощью раструба или фланцевого соединения.
- При пайке твердым припоем необходимо установить редукционный клапана необходимого установить давление азота, равное 0,02 МПа (0,2 кг/см²), при подаче азота в трубопровод.



ПРИМЕЧАНИЕ

Используемые гайки раструба должны входить в комплект поставки основного блока.

- Крутящий момент затягивания гаек указан в Таблица 1.

Таблица 1

Диаметр трубы	Крутящий момент затягивания	Диаметр раструба А (мм)	Раструб
φ 6,4 (1/4")	14,2 – 17,2 Н-м (144 – 176 кгс-см)	8,7 – 9,1	
φ 9,5 (3/8")	32,7 – 39,9 Н-м (333 – 407 кгс-см)	12,8 – 13,2	
φ 12,7 (1/2")	49,5 – 60,3 Н-м (504 – 616 кгс-см)	16,2 – 16,6	
φ 15,9 (5/8")	61,8 – 75,4 Н-м (630 – 770 кгс-см)	19,3 – 19,7	

Не рекомендуется, кроме экстренных случаев

Следует пользоваться гаечным ключом с ограничением по крутящему моменту, однако при необходимости устанавливать блок без этого ключа можно воспользоваться методом монтажа, изложенным ниже.

По окончании работы проконтролируйте отсутствие утечки газа.

При закручивании гайки с помощью обычного гаечного ключа возникает момент, когда крутящий момент затягивания резко возрастает. После этого закручивайте гайку раструба далее на величину угла, указанную ниже.

Таблица 2

Диаметр трубы	Угол дополнительного закручивания	Рекомендуемая длина рычага инструмента
φ 6,4 (1/4")	60 ÷ 90 градусов	Примерно 150 мм
φ 9,5 (3/8")	60 ÷ 90 градусов	Примерно 200мм
φ 12,7 (1/2")	30 ÷ 60 градусов	Примерно 250мм
φ 15,9 (5/8")	30 ÷ 60 градусов	Примерно 300мм

7. РАБОТА С ДРЕНАЖНЫМ ТРУБОПРОВОДОМ

Выполняйте сборку дренажного трубопровода, как указано ниже, и принимайте меры против конденсации влаги. Неправильная сборка трубопровода может привести к утечкам и, возможно, к намоканию фурнитуры и принадлежностей.

(1) Подключите дренажный трубопровод

- Для надлежащего дренажа требуется правильная сборка дренажного трубопровода.
- Для выпускной дренажной трубы можно выбирать направление проводки вправо, назад вправо, влево и назад влево. Направления вправо и назад вправо рассмотрены в п. "РАБОТА С ТРУБОПРОВОДОМ ДЛЯ ХЛАДАГЕНТА", а направления влево и назад влево показаны на рис. 20.

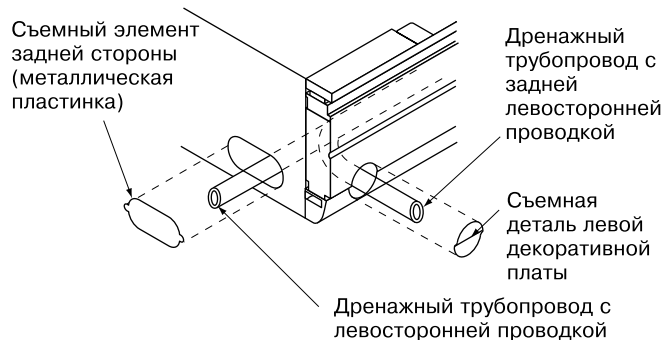


Рис. 20

- Для левосторонней дренажной выпускной трубы извлеките резиновую пробку и удалите изоляцию отверстия для присоединения дренажной трубы с левой стороны блока и замените позицию стопора на правостороннюю.
- Вставьте и плотно прижмите резиновую пробку к основанию для предотвращения утечки воды.
- Диаметр дренажной трубы должен быть не меньше диаметра соединительного патрубка. (Виниловая трубка; диаметр трубки: 20 мм; наружный размер: 26 мм)
- Во избежание образования воздушных пробок следите за тем, чтобы не превышалась допустимая длина дренажной трубы и обеспечивался ее наклон вниз с градиентом не менее 1/100. (См. рис. 21)
- Используйте дренажный шланг (1) и металлический зажим (2). Вставьте дренажный шланг в дренажное гнездо до соприкосновения с серой лентой. (См. рис. 22) Затягивайте металлический зажим до тех пор, пока головка винта не приблизится к шлангу менее чем на 4 мм. (См. рис. 23) (Внимательно следите за соблюдением инструкций по монтажу. Проследите за тем, чтобы устанавливаемый металлический зажим не соприкасался с выпускной решеткой.)
- Для изоляции намотайте на металлическое крепление и дренажный шланг уплотнительную прокладку (8) (аксессуар). (См. рис. 23)
- Убедитесь в том, что дренажный шланг не перегибается внутри комнатного блока. (См. рис. 24) (Любое провисание дренажного шланга может привести к повреждению выпускной решетки.)

(При присоединенном дренажном шланге)

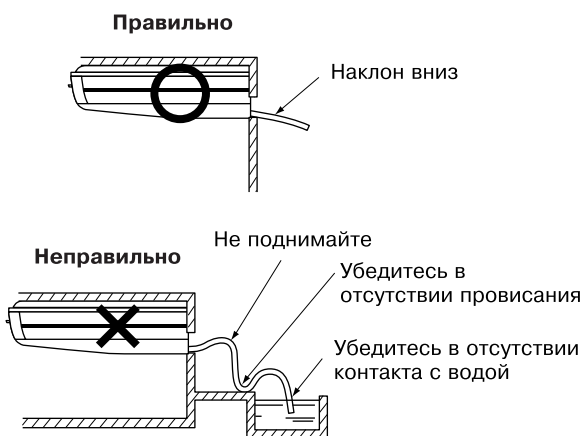


Рис. 21

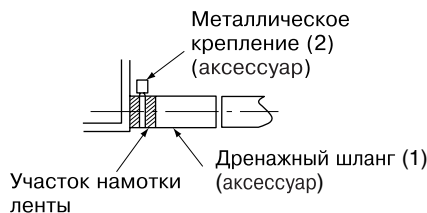


Рис. 22

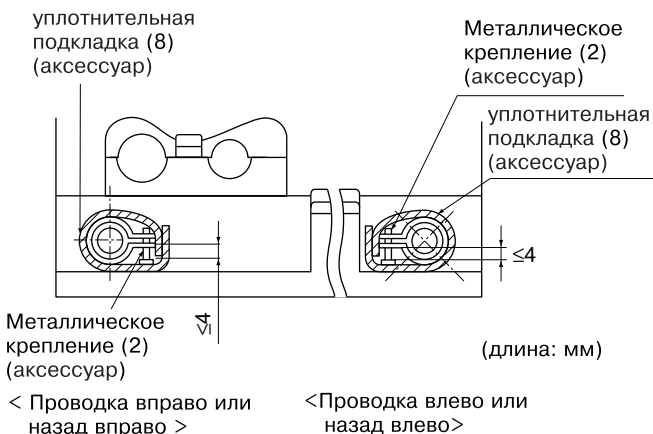
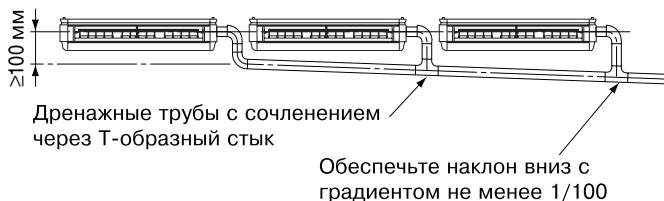


Рис. 23

ПРИМЕЧАНИЕ →

- Для исключения воздействия избыточного давления на поставляемый дренажный шланг (1) не изгибайте и не перекручивайте его при монтаже. (Это может привести к утечке.)
- При сочленении множества дренажных труб выполняйте монтаж согласно излагаемой ниже процедуре.



Выбирайте сочленяемые дренажные трубы калибра, подходящего для пропускной способности блока.

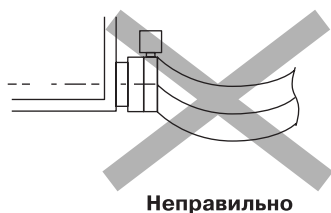


Рис. 24

(2) По окончании сборки трубопровода проконтролируйте равномерность дренажного потока.

- Для проверки дренажа влейте в дренажный поддон через воздуховыпускное отверстие примерно 0.6 литров воды. **(См. рис. 25)**

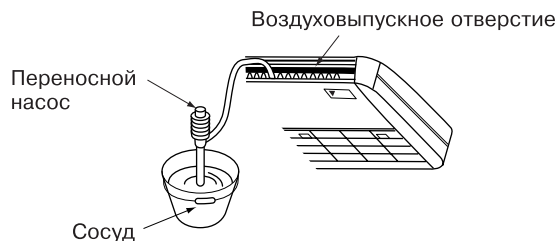


Рис. 25

⚠ ПРЕДОСТЕРЕЖЕНИЕ

- Соединения дренажного трубопровода
Не соединяйте дренажный трубопровод с фановыми трубами, издающими запах аммиака. Аммоний из дренажной трубы может попасть в комнатный блок по дренажным трубам и вызвать коррозию теплообменника.
- Помните о том, что это может стать причиной блокировки дренажной трубы, если вода будет накапливаться на дренажной трубе.

8. РАБОТА С ЭЛЕКТРИЧЕСКОЙ ПРОВОДКОЙ

8-1 ОБЩИЕ УКАЗАНИЯ

- Все поставляемые на местном уровне детали и материалы и выполняемые электрические работы должны соответствовать местным законам.
- Используйте только медные провода.
- При выполнении электрического монтажа также руководствуйтесь “Биркой со схемой электропроводки”, прикрепленной к крышке концевой блока.
- Электрический монтаж пульта дистанционного управления подробно рассматривается в руководстве по монтажу, прилагаемом к пульта дистанционного управления.
- Выполнение любых работ по электрическому монтажу следует доверять только электрику с соответствующим допуском.
- Данная система содержит множество комнатных блоков. Обозначьте каждый из комнатных блоков в качестве блока А, блока В, ... и проследите за тем, чтобы подключаемые к контактной колодке провода для наружного блока и блока BS согласовывались между собой. Если характеристики электрической проводки и трубопроводов между наружным блоком и комнатным блоком не согласуются между собой, возможен выход системы из строя.
- Необходимо устанавливать выключатель, обеспечивающий отключение питания от всей системы.
- Сортамент электрических проводов источника питания, подключаемых к наружному блоку, пропускная способность выключателя и переключателя и инструкции по электрическому монтажу приведены в руководстве по монтажу, прилагаемом к наружному блоку.
- Кондиционер необходимо заземлять.
- Не присоединяйте заземляющий провод к газовым, водопроводным трубам, молниеотводу или проводу телефонного заземления.
 - Водопроводные трубы: при утечке газа возможен взрыв или пожар.
 - Оросительные трубы: в случае труб из жесткого винила какой-либо эффект заземления отсутствует.
 - Провода телефонного заземления или молниеотводы: при грозах возможна наводка в заземлении слишком высокого электрического потенциала.

8-2 ЭЛЕКТРИЧЕСКИЕ ХАРАКТЕРИСТИКИ

Единицы				Источник питания		Двигатель вентилятора	
Модель	Hz	Volts	Диапазон напряжений	MCA	MFA	kW	FLA
FXHQ32MVE	50	220-240	Макс. 264 Мин. 198	0,8	15	0,062	0,6
FXHQ63MVE				0,8	15	0,062	0,6
FXHQ100MVE				0,9	15	0,130	0,7
FXHQ32MVE	60	220	Макс. 242 Мин. 198	0,9	15	0,062	0,7
FXHQ63MVE				0,9	15	0,062	0,7
FXHQ100MVE				1,3	15	0,130	1,0

MCA: миним. ток цепи (А);

MFA: макс. амперы предохранителя (А)

kW: номинальная выходная мощность двигателя вентилятора (кВт);

FLA: полная нагрузка в амперах (А)

8-3 СПЕЦИФИКАЦИИ ПРЕДОХРАНИТЕЛЕЙ И ПРОВОДОВ МЕСТНОЙ ПОСТАВКИ

Модель	Проводка источника питания		Проводка удаленного контроллера		Проводка цепи передачи
	Предохранители местной поставки	Провод	Диаметр	Провод	
FXHQ32MVE	15А	H05VV-U3G	Диаметр провода должен соответствовать местным нормативам	Изолированный провод (2-проводный)	0,75 - 1,25 мм ²
FXHQ63MVE					
FXHQ100MVE					

ПРИМЕЧАНИЕ

- Ниже указана допустимая длина проводки цепи передачи между комнатным/наружным блоками и между комнатным блоком и удаленным контроллером.
 - Наружный блок – комнатный блок:
Макс. 1000 м (суммарная длина проводки: 2000 м)
 - Комнатный блок – удаленный контроллер:
Макс. 500 м

9. ПРИМЕР ЭЛЕКТРИЧЕСКОГО МОНТАЖА И УКАЗАНИЯ ПО ВВОДУ В ДЕЙСТВИЕ УДАЛЕННОГО КОНТРОЛЛЕРА

9-1 СПОСОБ ПОДСОЕДИНЕНИЯ ПРОВОДКИ

(Метод присоединения проводки источника питания, блоков и проводки удаленного контроллера)
(См. рис. 26)

• Проводка источника питания

Придерживая крышку блока электрических компонентов, открутите два крепежных винта крышки, и затем снимите ее. Расправьте провода фаз и присоедините провода к клеммной колодке питания (6-контактной) внутри блока электрических компонентов. После присоединения воспользуйтесь поставляемыми зажимами (4) для прикрепления проводов вместе с жилой заземления к анкеру.

(См. рис. 27)

• Подключение пульта дистанционного управления и системы передачи

Придерживая крышку блока электрических компонентов, открутите два крепежных винта крышки, и затем снимите ее. Присоедините провода к клеммной колодке питания (6-контактной) внутри блока электрических компонентов. После присоединения воспользуйтесь поставляемыми зажимами (4) для прикрепления провода удаленного контроллера вместе с проводом цепи передачи к анкеру.

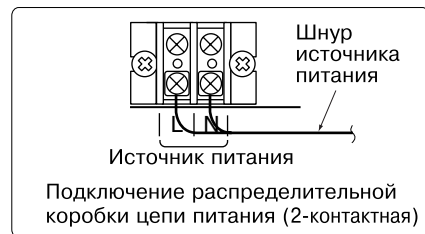
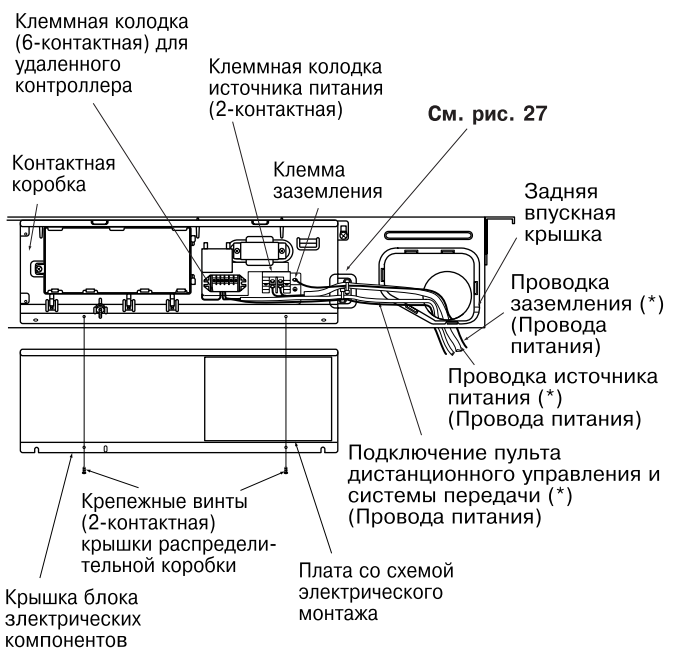


Рис. 26



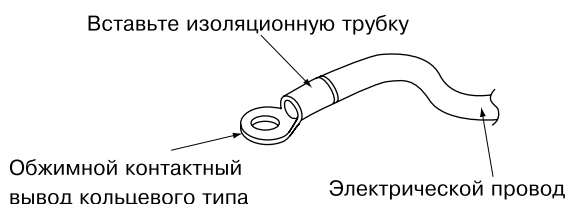
Рис. 27

⚠ ПРЕДОСТЕРЕЖЕНИЕ

- Обязательно нанесите уплотнительный материал или шпатлевку (приобретается на месте) вокруг отверстия для проводки в целях предотвращения просачивания воды, а также насекомых и других маленьких существ снаружи. В противном случае в блоке электрических компонентов может произойти короткое замыкание.
- При скреплении труб зажимами следите за тем, чтобы не создавалось давление на стыки труб и пользуйтесь для скрепления поставляемыми зажимными приспособлениями. Кроме того, при выполнении проводки следите за плотностью закрытия крышки блока управления, тщательно расправляя провода и плотно закрывая крышку блока управления. При закрытии крышки блока управления следите за отсутствием защемляемых проводов по ее краям. Во избежание повреждения проводов пропускайте их через предусмотренные сквозные отверстия.
- Следите за тем, чтобы пути прохождения проводки удаленного контроллера, проводки между блоками и другой электрической проводки не выходили из блока в одних и тех же местах, и пространственно разделяйте их минимум на 50 мм, иначе электрический шум (статические наводки) может привести к нарушению работы или поломке.

[МЕРЫ ПРЕДОСТОРОЖНОСТИ]

1. Для присоединения проводов к клеммной колодке источника питания пользуйтесь обжимными круглыми выводами. При отсутствии таковых следуйте указанным ниже правилам электрического монтажа.
 - Не присоединяйте к одной и той же клемме источника питания провода, различающиеся по сортаменту. (Неплотные соединения могут привести к перегреву).
 - Используйте указанный электрический провод. Надежно подсоединяйте провод к контактному выводу. При креплении провода не прилагайте к нему избыточное прижимное усилие. (Крутящий момент затягивания: 131 Н·см ± 10%)



2. Значения крутящего момента затяжки винтовых клемм

- Используйте соответствующую отвертку для затяжки винтов клемм. Если лезвие отвертки слишком маленькое, можно повредить головку винта, и винт будет невозможно соответствующим образом закрутить.
- Если винтовые клеммы затянуть слишком сильно, можно сломать винты.
- Требуемые значения крутящего момента затяжки винтов клемм указаны в таблице ниже.

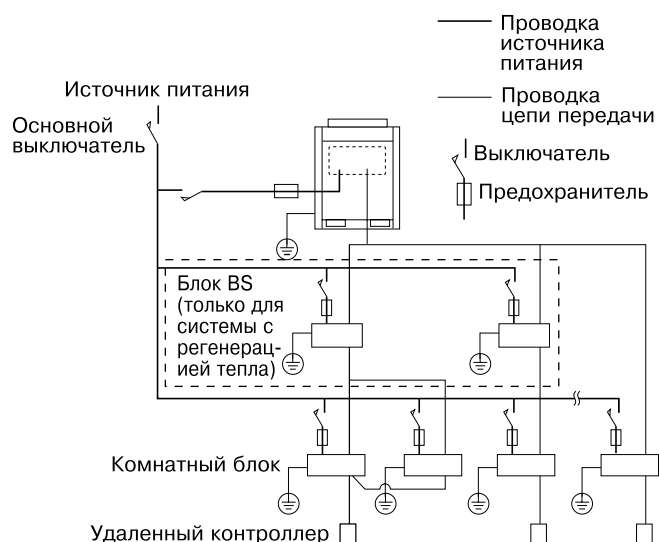
Концевой вывод	провода	Крутящий момент затягивания
Клеммная колодка (6-контактная) для удаленного контроллера	M3,5	0,79 – 0,97Н·м
Клеммная колодка источника питания (2-контактная)	M4	1,18 – 1,44Н·м
Клемма заземления	M4	1,44 – 1,94Н·м

3. Не присоединяйте различающиеся по сортаменту провода к одной и той же клемме заземления. Неплотные соединения могут привести к нарушению защиты.
4. Вне блока, обеспечивайте удаление проводки цепей передачи от проводки источника питания по меньшей мере на 50 мм. В оборудовании, подверженном влиянию электрического (внешнего) шума, могут возникать сбои.
5. Электрическая проводка удаленного контроллера рассматривается в "РУКОВОДСТВЕ ПО МОНТАЖУ УДАЛЕННОГО КОНТРОЛЛЕРА", прилагаемом к удаленному контроллеру.
6. **Ни в коем случае не присоединяйте провода источника питания к клеммной колодке проводки удаленного контроллера. Ошибка такого рода может привести к повреждению всей системы.**
7. Пользуйтесь только указанным проводом и плотно присоединяйте провода к контактным выводам. При присоединении проводов избегайте приложения к клеммам внешних усилий. Содержите проводку в полном порядке и следите за тем, чтобы провода не создавали помех другому оборудованию, например, препятствуя закрытию крышки блока электрических компонентов. Убедитесь, что крышка плотно закрывается. Неплотные соединения могут вызвать перегрев, а в наиболее неблагоприятном случае привести к электрическому удару или пожару.

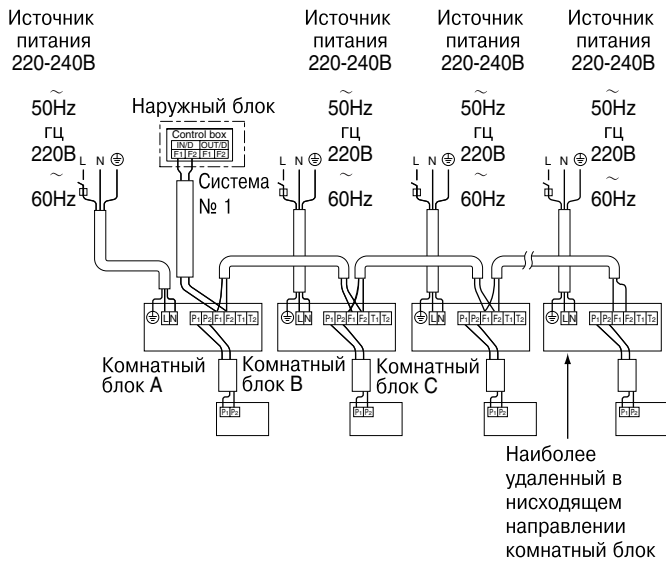
9-2 ПРИМЕР ЭЛЕКТРИЧЕСКОЙ ПРОВОДКИ

- Установите в электрическую проводку каждого блока выключатель и предохранитель, как показано на схеме.

ПРИМЕР ПОЛНОЙ СИСТЕМЫ (3 системы)



1. При использовании удаленного контроллера комнатного блока (обычная работа)



2. Для группового управления или работы с 2 удаленными контроллерами

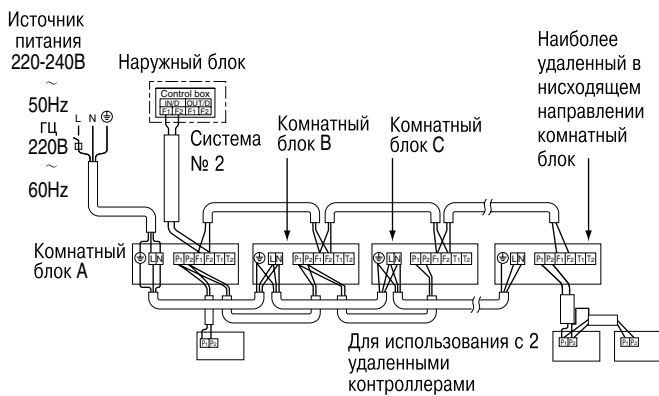
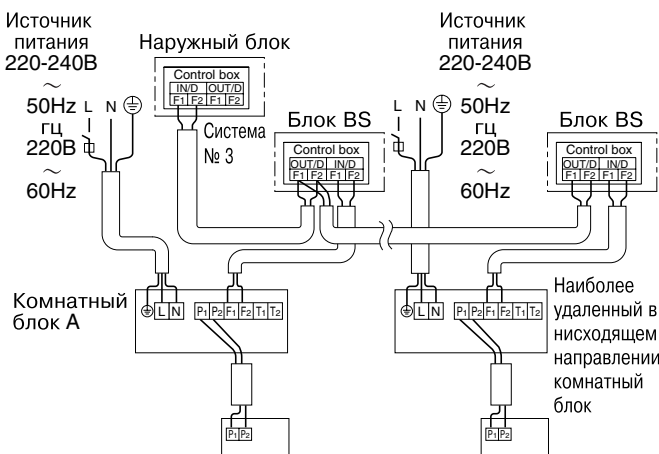


Рис. 28

3. При включении блока BS



ПРИМЕЧАНИЕ

- При использовании группового управления необходимо указывать адрес комнатного блока. Адрес автоматически активизируется при подаче питания.

[МЕРЫ ПРЕДОСТОРОЖНОСТИ]

1. Для подачи питания в блоки одной и той же системы может быть использован один выключатель. Однако следует проявлять осторожность при выборе разветвительных переключателей и выключателей разветвительных цепей.
2. Не используйте для заземления оборудования газовые, водопроводные трубы, молниеотводы или перекрещивания с телефонными проводами. Несоответствующее заземление может привести к электрическому удару.

9-3 Управление с помощью Двух Удаленных Контроллеров (Управление одним комнатным блоком посредством 2 удаленных контроллеров)

- При использовании двух удаленных контроллеров следует перевести один из них в "ОСНОВНОЙ" режим, а другой в режим "СУББЛОК".

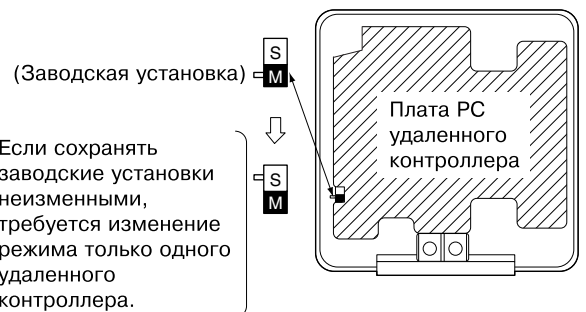
ПЕРЕКЛЮЧЕНИЕ ОСНОВНОЙ/СУББЛОК

- (1) Вставьте отвертку с плоским лезвием в полость между верхней и нижней частями удаленного контроллера и, воздействуя с двух сторон, осторожно снимите верхнюю часть.



Вставьте отвертку в этом месте и осторожно подденьте верхнюю часть удаленного контроллера.

- (2) Переведите переключатель смены режима ОСНОВНОЙ/СУББЛОК на одной из плат РС удаленного контроллера в положение "S". (Переключатель другого удаленного контроллера оставьте в положении "M".)



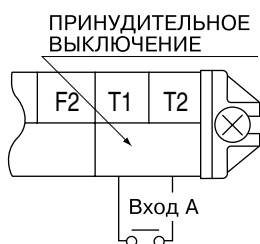
Метод электрической проводки (См. "РАБОТА С ЭЛЕКТРИЧЕСКОЙ ПРОВОДКОЙ")

- (3) Снимите крышку блока электрических компонентов.
- (4) Присоедините удаленный контроллер 2 (подчиненный) к клеммному блоку удаленного контроллера (P₁, P₂) в блоке электрических компонентов. (Независимо от полярности.) (См. рис. 28 и 8-3)

9-4 КОМПЬЮТЕРИЗИРОВАННОЕ УПРАВЛЕНИЕ (ПРИНУДИТЕЛЬНОЕ ВЫКЛЮЧЕНИЕ И ОПЕРАЦИЯ ВКЛЮЧЕНИЯ/ВЫКЛЮЧЕНИЯ)

(1) Спецификации проводов и указания по электрическому монтажу

- Подключите вход с наружной стороны к клеммам T1 и T2 клеммного блока удаленного контроллера.



Спецификации провода	Виниловый шнур в оболочке или кабель (2-проводный)
Сортамент	0,75 – 1,25 мм ²
Длина	Макс. 100 м
Внешняя клемма	Контакт, рассчитанный на минимальную применимую нагрузку 15 В постоянного тока, 1 мА

(2) Ввод в действие

- В приводимой ниже таблице разъясняются состояния ПРИНУДИТЕЛЬНОЕ ВЫКЛЮЧЕНИЕ и ОПЕРАЦИЯ ВКЛЮЧЕНИЯ/ВЫКЛЮЧЕНИЯ в ответ на изменения состояния входа А.

ПРИНУДИТЕЛЬНОЕ ВЫКЛЮЧЕНИЕ	ОПЕРАЦИЯ ВКЛЮЧЕНИЯ/ВЫКЛЮЧЕНИЯ
Активное состояние входа вызывает останов операции (не обеспечивается удаленными контроллерами).	Изменение состояния входа с пассивного на активное приводит к включению блока.
Пассивное состояние входа вызывает ввод в действие управления посредством удаленного контроллера.	Изменение состояния входа с активного на пассивное приводит к выключению блока.

(3) Указания по выбору ПРИНУДИТЕЛЬНОЕ ВЫКЛЮЧЕНИЕ и ОПЕРАЦИЯ ВКЛЮЧЕНИЯ/ВЫКЛЮЧЕНИЯ

- Включите питание и далее воспользуйтесь удаленным контроллером для выбора операции.

9-5 ЦЕНТРАЛИЗОВАННОЕ УПРАВЛЕНИЕ

- Для централизованного управления необходимо указывать номер группы. Подробно это описано в руководстве по каждому из дополнительных контроллеров для централизованного управления.

10. УСТАНОВКА ВСАСЫВАЮЩЕЙ РЕШЕТКИ И ВОЗДУШНОГО ФИЛЬТРА

Установите боковую панель и всасывающую решетку в очередности операций, противоположной снятию.

11. ЗАДАНИЕ ПАРАМЕТРОВ В РЕЖИМЕ ЭКСПЛУАТАЦИИ

Убедитесь в том, что крышка блока электрических компонентов закрыта на комнатном и наружном блоках.

Задание параметров на месте эксплуатации следует осуществлять с пульта дистанционного управления и в соответствии с условиями монтажа.

- Для задания параметров можно изменять положение переключателей “Номер Режима”, “Номер ПЕРВОГО КОДА” и “Номер ВТОРОГО КОДА”.
- При задании параметров и в процессе работы обращайтесь в п. “ЗАДАНИЕ ПАРАМЕТРОВ НА МЕСТЕ ЭКСПЛУАТАЦИИ” в руководстве по монтажу удаленного контроллера.

11-1 Задание высоты потолка

- Выберите Номер ВТОРОГО КОДА, соответствующий высоте потолка. (См. Таблица 3) (Номер ВТОРОГО КОДА устанавливается на предприятии-изготовителе равным “01” для потолков не выше 2,7 м.)

Таблица 3

Высота потолка (м)	Номер Режима	Номер ПЕРВОГО КОДА	Номер ВТОРОГО КОДА
2,7 или менее	13 (23)	0	01
2,7- 3,5			02

11-2 Выбор знака воздушного фильтра

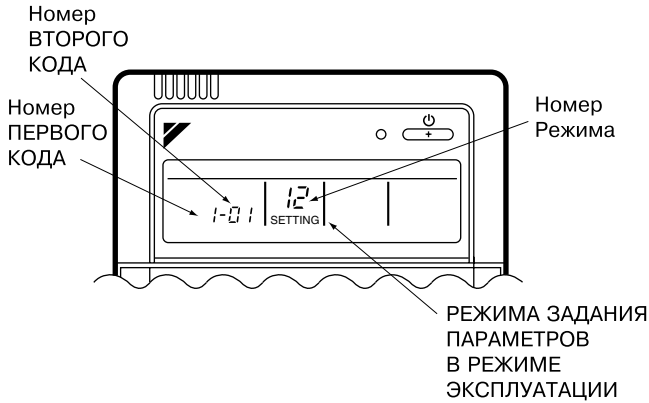
- В удаленных контроллерах предусматривается жидкокристаллическое отображение знаков воздушного фильтра с целью отображения времени на очистку воздушных фильтров.
- Измените Номер ВТОРОГО КОДА в соответствии с Таблица 4 в зависимости от количества пыли и грязи в помещении. (Номер ВТОРОГО КОДА устанавливается на предприятии-изготовителе равным “01” для фильтра в помещении с легкой степенью загрязнения.)

Таблица 4

Задание параметра	Промежутки времени отображения знака воздушного фильтра (тип для длительного срока службы)	Номер Режима	Номер ПЕРВОГО КОДА	Номер ВТОРОГО КОДА
Воздушный фильтр для помещения с легкой степенью загрязнения	Примерно 2500 часов	10 (20)	0	01
Воздушный фильтр для помещения с сильной степенью загрязнения	Примерно 1250 часов			02

При использовании беспроводных удаленных контроллеров

- Вставьте отвертку с плоским лезвием в полость между верхней и нижней частями удаленного контроллера и, воздействуя с двух сторон, осторожно снимите верхнюю часть. За инструкциями по заданию параметров обратитесь к справочнику по монтажу, прилагаемому к беспроводному удаленному контроллеру.



- Переведите удаленный контроллер в режим задания параметров на месте эксплуатации. Подробно это рассматривается в п. "СПОСОБ ЗАДАНИЯ ПАРАМЕТРОВ В РЕЖИМЕ ЭКСПЛУАТАЦИИ" руководства по удаленному контроллеру.
- После выбора режима задания параметров на месте эксплуатации выберите режим № 12 и установите переключатель номера первого кода в положение "1". Далее установите переключатель номера второго кода в положение "01" с целью выбора принудительного выключения и в "02" для выбора ОПЕРАЦИЯ ВКЛЮЧЕНИЯ/ВЫКЛЮЧЕНИЯ. (на предприятии-изготовителе устанавливается ПРИНУДИТЕЛЬНОЕ ВЫКЛЮЧЕНИЕ).

12. ТЕСТОВАЯ ОПЕРАЦИЯ

Обратитесь к руководству по монтажу наружного блока.

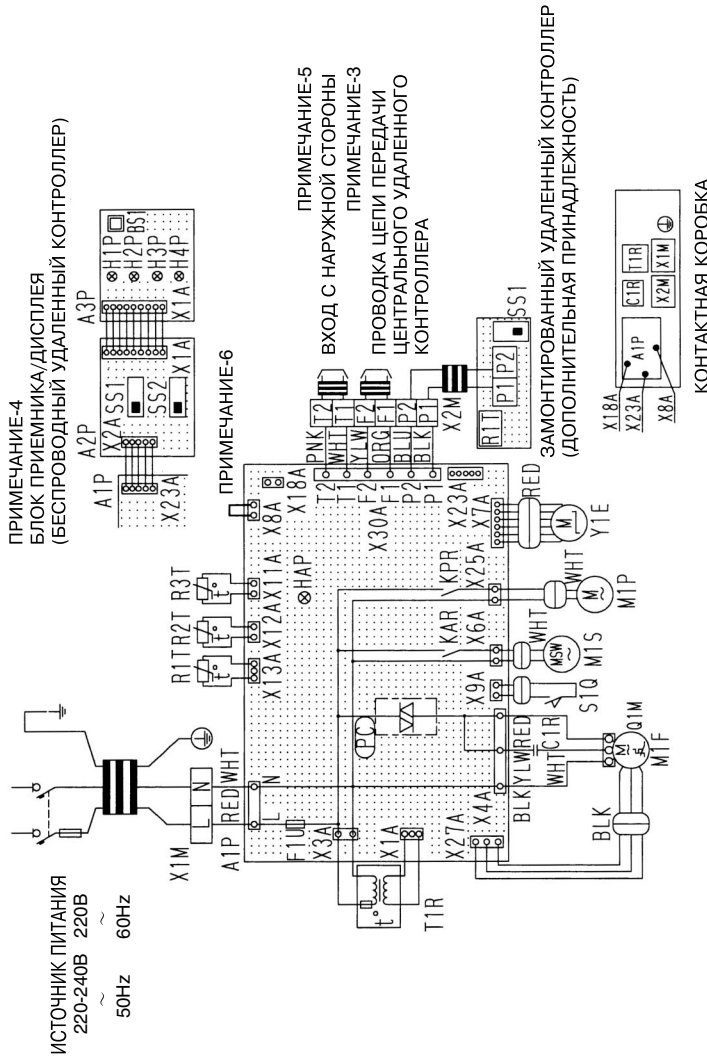
- Возникновение ошибки обозначается миганием лампочки индикации работы удаленного контроллера. Проконтролируйте код ошибки по жидкокристаллическому дисплею с целью выявления места отказа. Коды ошибок и соответствующие им неисправности перечисляются в главе "МЕРЫ ПРЕДОСТОРОЖНОСТИ ПРИ СЕРВИСНОМ ОБСЛУЖИВАНИИ" для комнатного блока. Если отображается какой-либо из пунктов Таблица 5, возможно, возникла проблема в электропроводке или питании, поэтому проверьте электропроводку еще раз.

Таблица 5

Дисплей удаленного контроллера	Содержание
Высвечивается "концентрированное управление"	• Короткое замыкание на клеммах ПРИНУДИТЕЛЬНОЕ ВЫКЛЮЧЕНИЕ (T1, T2).
Высвечивается "U4" Высвечивается "UH"	• Питание наружного блока отключено. • Наружный блок не подключен к источнику питания. • Неправильное подключение проводки цепи передачи и/или проводки ПРИНУДИТЕЛЬНОЕ ВЫКЛЮЧЕНИЕ.
Нет изображения	• Питание комнатного блока отключено. • Комнатный блок не подключен к источнику питания. • Неправильное подключение проводки удаленного контроллера, проводки цепи передачи и/или проводки ПРИНУДИТЕЛЬНОЕ ВЫКЛЮЧЕНИЕ.

13. СХЕМА ЭЛЕКТРИЧЕСКОГО МОНТАЖА

СХЕМА ЭЛЕКТРИЧЕСКОГО МОНТАЖА



- ПРИМЕЧАНИЯ)
1. : КЛЕММНАЯ КОЛОДКА, : РАЗЪЕМ, : КРОССИРОВОЧНЫЙ РАЗЪЕМ
 2. : ПРОВОДА ПИТАНИЯ
 3. ПРИ ПОЛЬЗОВАНИИ ЦЕНТРАЛЬНЫМ УДАЛЕННЫМ КОНТРОЛЛЕРОМ ПРИСОЕДИНЯЙТЕ ЕГО К БЛОКУ В СООТВЕТСТВИИ С ПРИЛАГАЕМОЙ ИНСТРУКЦИЕЙ.
 4. X23A ПРИСОЕДИНЯЕТСЯ ПРИ ИСПОЛЬЗОВАНИИ КОМПЛЕКТА БЕСПРОВОДНОГО УДАЛЕННОГО КОНТРОЛЛЕРА.
 5. ПРИ ПРИСОЕДИНЕНИИ ВХОДНЫХ ПРОВОДОВ СНАРУЖИ ВОЗМОЖЕН ВЫБОР ОПЕРАЦИЙ ПРИНУДИТЕЛЬНОГО ВЫКЛЮЧЕНИЯ ИЛИ УПРАВЛЕНИЯ ВКЛЮЧЕНИЕМ/ВЫКЛЮЧЕНИЕМ С ПОМОЩЬЮ УДАЛЕННОГО КОНТРОЛЛЕРА. ЗА БОЛЕЕ ПОДРОБНОЙ ИНФОРМАЦИЕЙ ОБРАТИТЕСЬ К РУКОВОДСТВУ ПО МОНТАЖУ, КОТОРОЕ ПРИЛАГАЕТСЯ К БЛОКУ.
 6. ПРИ УСТАНОВКЕ ДРЕНАЖНОГО НАСОСА УДАЛИТЕ ПЕРЕМЫЧКУ КОРОТКОГО ЗАМЫКАНИЯ Ч8А И ВЫПОЛНИТЕ ДОПОЛНИТЕЛЬНУЮ ПРОВОДКУ ДЛЯ ПОПЛАВКОВОГО ВЫКЛЮЧАТЕЛЯ И ДРЕНАЖНОГО НАСОСА.
 7. ОТБРАЖАЕМЫЕ СИМВОЛЫ ОЗНАЧАЮТ СЛЕДУЮЩЕЕ:
(PNK: РОЗОВЫЙ WHT: БЕЛЫЙ YLW: ЖЕЛТЫЙ ORG: ОРАНЖЕВЫЙ VLU: СИНИЙ BLK: ЧЕРНЫЙ RED: КРАСНЫЙ)
 8. ПОЛЬЗУЙТЕСЬ ТОЛЬКО МЕДНЫМИ ПРОВОДАМИ.

КОМНАТНЫЙ БЛОК	БЛОК ПРИЕМНИКА/ДИСПЛЕЯ (ПРИЛАГАЕТСЯ К БЕСПРОВОДНОМУ УДАЛЕННОМУ КОНТРОЛЛЕРУ)
A1P	ПЕЧАТНАЯ ПЛАТА
C1R	КОНДЕНСАТОР (M1F)
F1U	ПРЕДОХРАНИТЕЛЬ (5A, 250V)
HAR	КНОПКА (ВКЛ/ВЫКЛ)
KAR	СВЕТОДИОД (ВКЛ - КРАСНЫЙ)
KPR	СВЕТОДИОД (ТАЙМЕР - ЗЕЛЕНАЯ)
M1F	СВЕТОДИОД (МАГНИТНОЕ РЕЛЕ (M1S))
M1S	СВЕТОДИОД (МАГНИТНОЕ РЕЛЕ (M1P))
M1S	ДВИГАТЕЛЬ (КОМНАТНЫЙ ВЕНТИЛЯТОР)
Q1M	ТЕРМОВЫКЛЮЧАТЕЛЬ (ВСТРОЕННЫЙ M1F)
R1T	ТЕРМИСТОР (ВОЗДУШНАЯ ЦЕПЬ)
R2T	ТЕРМИСТОР (ОБМОТКА ДЛЯ ЖИДКОСТНОЙ СТОРОНЫ)
R3T	ТЕРМИСТОР (ОБМОТКА ДЛЯ ГАЗОВОЙ СТОРОНЫ)
S1Q	КОНЦЕВОЙ ВЫКЛЮЧАТЕЛЬ (ПЕРЕКИДНОЙ КЛАПАН)
T1R	ТРАНСФОРМАТОР (220-240V/22В)
X1M	КОНТАКТНАЯ КОЛОДКА (ПИТАНИЕ)
X2M	КОНТАКТНАЯ КОЛОДКА (УПРАВЛЕНИЕ)
Y1E	ЭЛЕКТРОННЫЙ РЕГУЛИРОВОЧНЫЙ ВЕНТИЛЬ
PC	СХЕМА РЕГУЛИРОВКИ ФАЗЫ
	ДОПОЛНИТЕЛЬНЫЕ КОМПОНЕНТЫ
M1P	ДВИГАТЕЛЬ (ДРЕНАЖНЫЙ НАСОС)
	ЗАМОНТИРОВАННЫЙ УДАЛЕННЫЙ КОНТРОЛЛЕР
R1T	ТЕРМИСТОР (ВОЗДУШНАЯ ЦЕПЬ)
SS1	СЕЛЕКТОРНЫЙ ПЕРЕКЛЮЧАТЕЛЬ (ОСНОВНОЙ/СУББЛОК)

FXHQ32 • 63 • 100MVE

3D039801-1B

Рис. 29