



Кондиционеры

Технические Данные

VRV[®]

Кассетный 4-х поточный тип



EEDRU11-204

FXZQ-M9



Кондиционеры

Технические Данные



Кассетный 4-х поточный тип



EEDRU11-204

FXZQ-M9

СОДЕРЖАНИЕ

FXZQ-M9

1	Технические характеристики	2
	Технические параметры	2
	Электрические параметры	3
2	Установки защитного устройства	4
	Установки защитного устройства	4
3	Опции	5
	Опции	5
4	Таблицы производительности	6
	Таблицы холодопроизводительности	6
	Таблицы теплопроизводительностей	8
	Поправочный коэффициент для производительности	10
5	Размерные чертежи	11
	Размерные чертежи	11
6	Центр тяжести	13
	Центр тяжести	13
7	Схемы трубопроводов	14
	Схемы трубопроводов	14
8	Монтажные схемы	15
	Монтажные схемы - Одна фаза	15
9	Данные об уровне шума	16
	Данные об уровне шума	16
	Спектр звукового давления	17
10	Схемы распределения воздушных потоков	19
	Схема распределения воздушных потоков - Охлаждение	19
	Схема распределения воздушных потоков - Нагрев	21
11	Характеристики вентилятора	23
	Характеристики вентилятора	23

1 Технические характеристики

1-1 Технические параметры				FXZQ15M9	FXZQ20M9	FXZQ25M9	FXZQ32M9	FXZQ40M9	FXZQ50M9	
Холодопроизводительность	Ном.		кВт	1,7 (1)	2,2 (1)	2,8 (1)	3,6 (1)	4,5 (1)	5,6 (1)	
Теплопроизводительность	Ном.		кВт	1,9 (2)	2,5 (2)	3,2 (2)	4,0 (2)	5,0 (2)	6,3 (2)	
Входная мощность - 50 Гц	Охлаждение	Ном.	кВт	0,073 (1)			0,076 (1)	0,089 (1)	0,115 (1)	
	Нагрев	Ном.	кВт	0,064 (2)			0,068 (2)	0,080 (2)	0,107 (2)	
Корпус	Цвет			Не окрашен						
	Материал			Оцинкованная сталь						
Размеры	Блок	Высота	мм	286	286					
		Ширина	мм	575						
		Глубина	мм	575						
	Упакованный блок	Высота	мм	371						
		Ширина	мм	675						
		Глубина	мм	681						
Вес	Блок		кг	18						
	Упакованный блок		кг	22						
Декоративная панель	Модель			BYFQ60B7W1						
	Цвет			Натуральный белый цвет (RAL 9010)						
	Размеры	Высота	мм	55						
		Ширина	мм	700						
		Глубина	мм	700						
	Вес			кг	2,7					
Теплообменник	Ряды	Количество		2						
	Шаг ребер			мм	1,5					
	Лицевая сторона			м ²	0,269					
	Ступени	Количество		10						
	Тип трубы			ø7 Hi-XSS						
Вентилятор	Тип			Турбовентилятор						
	Количество			1						
	Расход воздуха - 50Гц	Охлаждение	Выс.	м ³ /мин	8,1	9,0	9,5	11,0	14,0	
			Низк.	м ³ /мин	7			7,5	8,0	10,0
Двигатель вентилятора	Количество			1						
	Выход	Выс.		W						
	Привод			Прямая передача						
Уровень звуковой мощности	Охлаждение	Выс.	дБ(А)	46	47	49	53	58		
	Уровень звукового давления	Охлаждение	Выс.	дБ(А)	29	30	32	36	41	
		Низк.	дБ(А)	25			26	28	33	
Хладагент	Тип			R-410A						
	Регулирование			Электронный расширительный клапан						
Подсоединения труб	Жидкость	Тип		Раструб						
		НД		мм	6.35					
	Газ	Тип		Раструб						
		НД		мм	12,7					
Дренаж			VP20 (I.D. 20/O.D. 26)							
Регулирование температуры				Микропроцессорный термостат для охлаждения и обогрева						
Воздушный фильтр				Полимерная сетка, стойкая к образованию плесени						
Защитные устройства	Оборудование			Плавкий предохранитель платы						

Стандартные аксессуары : Изоляция фитинга;

Стандартные аксессуары : Шайба для подвесного кронштейна;

Стандартные аксессуары : Винты;

Стандартные аксессуары : Зажимы;

Стандартные аксессуары : Уплотнительные подушки;

Стандартные аксессуары : Крепежная пластина шайбы;

Стандартные аксессуары : Металлический зажим;

Стандартные аксессуары : Сливной шланг;

Стандартные аксессуары : Бумажная схема для установки;

Стандартные аксессуары : Руководство по установке и эксплуатации;

1 Технические характеристики

1-2 Электрические параметры		FXZQ15M9	FXZQ20M9	FXZQ25M9	FXZQ32M9	FXZQ40M9	FXZQ50M9	
Электропитание	Наименование	V1						
	Фаза	1~						
	Частота	Гц	50					
	Напряжение	V	220-240					
Диапазон напряжений	Мин.	%	-10					
	Макс.	%	10					
Ток - 50 Гц	Zмакс.	Список	Требования отс-т					
	Мин. ток цепи (MCA)		A	0,8			0,9	
	Макс. ток предохранителя (MFA)		A	15				
	Ток полной нагрузки (FLA)	Общая	A	0,6			0,7	

Примечания

- (1) Охлаждение: темп. в помещении: 27°CDB, 19°CWB; темп. наружного воздуха 35°CDB; эквивалентная длина трубопроводов: 5м; перепад уровня: 0 м
- (2) Нагрев: темп. в помещении: 20°CDB; темп. наружного воздуха 7°CDB, 6°CWB; эквивалентная длина труб с хладагентом: 5м; перепад уровня: 0 м
- (3) Приведенные производительности представляют собой «нетто»-величины, в которых учтено снижение холодопроизводительности (или соответственно теплопроизводительности), связанное с нагревом двигателя вентилятора внутреннего блока.
- (4) Размеры не учитывают блок управления.
- (5) Диапазон напряжения: блоки могут использоваться с электрическими системами, где напряжение, подаваемое на клемму блока, находится в пределах указанного диапазона.
- (6) Максимально допустимое изменение диапазона напряжений между фазами составляет 2%.
- (7) MCA/MFA: MCA = 1,25 x FLA
- (8) MFA ≤ 4 x FLA
- (9) Следующий более низкий стандартный номинальный ток предохранителя минимум 15A
- (10) Выделите размер провода на основании значения MCA
- (11) Вместо предохранителя используйте размыкатель цепи
- (12) Охлаждение: темп. в помещении: 27°CDB, 19°CWB; темп. наружного воздуха 35°CDB; эквивалентная длина трубопроводов: 7,5м (горизонт.)
- (13) Нагрев: темп. в помещении: 20°CDB; темп. наружного воздуха 7°CDB, 6°CWB; эквивалентная длина труб с хладагентом: 7,5м (горизонт.)
- (14) Вместо плавкого предохранителя пользуйтесь автоматическим выключателем.

2 Установки защитного устройства

2 - 1 Установки защитного устройства

FXZQ-M9

Защитные устройства		FXZQ-M9					
		15	20	25	32	40	50
Предохранитель печатной платы		250 В 10 А					
Термопредохранитель двигателя вентилятора	°C	-					
Термозащита двигателя вентилятора	°C	Выкл: 130±5 Вкл: 83±20					

4TW31611-2

3 Опции

3 - 1 Опции

FXZQ-M9							
ОПЦИИ							
Позиция	Модель	FXZQ15	FXZQ20	FXZQ25	FXZQ32	FXZQ40	FXZQ50
1	Декоративная панель						BYFQ60B
2	Уплотняющий элемент вывода для выпуска воздуха						KDBH44BA60
3	Промежуточная деталь панели						KDBQ44B60
4	Фильтр с длительным сроком службы						KAFAQ441BA60
5	Набор для всасывания свежего воздуха		Тип "прямая установка"				KDDQ44XA60
СИСТЕМА УПРАВЛЕНИЯ							
Позиция	Модель	FXZQ15	FXZQ20	FXZQ25	FXZQ32	FXZQ40	FXZQ50
1	Дистанционное управление	Инфракрасное	Н/Р				BRC7E530
			С/О				BRC7E531
	Проводное	Для Европы					BRC1D52
							BRC1E51A7 (см. примечание 4)
2	Центральное дистанционное управление						DCS302C51
2.1	Электрический блок с выводом заземления (3 блока)						KJB311A
3	Общий контроллер включения/отключения (ON/OFF)		Для Европы				DCS301B51
3.1	Электрический блок с выводом заземления (2 блока)						KJB212A
3.2	Помехоподавляющий фильтр (только для использования с электромагнитным интерфейсом)						KEK26-1A
4	Фильтр расписания						DST301B51
5	Адаптер для электропроводки						KRP1B51 (см. примечание 2)
6.1	Проводной адаптер для доп. элект. оборуд (1)		Для Европы				KRP2A52 (см. примечание 2)
6.2	Проводной адаптер для доп. элект. оборуд (2)						KRP4A53 (см. примечание 2)
7	Установочная коробка для платы адаптера						KRP1BA101
8	Датчик дистанционного управления						KRCS01-1
9	Внешний адаптер управления		Для Европы				DTA104A52
10	Для нескольких блоков (см. примечание 3)						EKMTAC
ПРИМЕЧАНИЯ							
<ol style="list-style-type: none"> 1. Все опции поставляются в виде набора. 2. Необходима установочная коробка для адаптера PCB. 3. Этот набор содержит детали для соединения с 10 мульти внутренними блоками. 4. Поддерживаются следующие языки: английский, немецкий, французский, голландский, испанский, итальянский, греческий, португальский, русский и турецкий. 							

3TW31619-2

4 Таблицы производительности

4 - 1 Таблицы холодопроизводительности

FXZQ-M9 - Охлаждение			Температура воздуха внутри													
Размер блока	Номинальная мощность	Снаружи, °C сух.т.	14,0 вл.т.		16,0 вл.т.		18,0 вл.т.		19,0 вл.т.		20,0 вл.т.		22,0 вл.т.		24,0 вл.т.	
			20,0 сух.т.		23,0 сух.т.		26,0 сух.т.		27,0 сух.т.		28,0 сух.т.		30,0 сух.т.		32,0 сух.т.	
			TC	SHC	TC	SHC	TC	SHC	TC	SHC	TC	SHC	TC	SHC	TC	SHC
15	1,7	10,0	1,1	1,1	1,4	1,3	1,6	1,4	1,7	1,4	1,8	1,5	2,0	1,5	2,2	1,4
		12,0	1,1	1,1	1,4	1,3	1,6	1,4	1,7	1,4	1,8	1,5	2,0	1,5	2,2	1,4
		14,0	1,1	1,1	1,4	1,3	1,6	1,4	1,7	1,4	1,8	1,5	2,0	1,5	2,2	1,4
		16,0	1,1	1,1	1,4	1,3	1,6	1,4	1,7	1,4	1,8	1,5	2,0	1,5	2,1	1,4
		18,0	1,1	1,1	1,4	1,3	1,6	1,4	1,7	1,4	1,8	1,5	2,0	1,5	2,1	1,4
		20,0	1,1	1,1	1,4	1,3	1,6	1,4	1,7	1,4	1,8	1,5	2,0	1,5	2,1	1,4
		21,0	1,1	1,1	1,4	1,3	1,6	1,4	1,7	1,4	1,8	1,5	2,0	1,5	2,1	1,4
		23,0	1,1	1,1	1,4	1,3	1,6	1,4	1,7	1,4	1,8	1,5	2,0	1,4	2,0	1,3
		25,0	1,1	1,1	1,4	1,3	1,6	1,4	1,7	1,4	1,8	1,5	2,0	1,4	2,0	1,3
		27,0	1,1	1,1	1,4	1,3	1,6	1,4	1,7	1,4	1,8	1,5	1,9	1,4	2,0	1,3
		29,0	1,1	1,1	1,4	1,3	1,6	1,4	1,7	1,4	1,8	1,5	1,9	1,4	2,0	1,3
		31,0	1,1	1,1	1,4	1,3	1,6	1,4	1,7	1,4	1,8	1,5	1,9	1,4	1,9	1,3
		33,0	1,1	1,1	1,4	1,3	1,6	1,4	1,7	1,4	1,8	1,5	1,9	1,4	1,9	1,3
		35,0	1,1	1,1	1,4	1,3	1,6	1,4	1,7	1,4	1,8	1,4	1,8	1,3	1,9	1,2
		37,0	1,1	1,1	1,4	1,3	1,6	1,4	1,7	1,4	1,8	1,4	1,8	1,3	1,8	1,2
39,0	1,1	1,1	1,4	1,3	1,6	1,4	1,7	1,4	1,7	1,4	1,8	1,3	1,8	1,2		
20	2,2	10,0	1,5	1,3	1,8	1,5	2,1	1,7	2,2	1,7	2,3	1,6	2,6	1,6	2,9	1,7
		12,0	1,5	1,3	1,8	1,5	2,1	1,7	2,2	1,7	2,3	1,6	2,6	1,6	2,9	1,6
		14,0	1,5	1,3	1,8	1,5	2,1	1,7	2,2	1,7	2,3	1,6	2,6	1,6	2,8	1,6
		16,0	1,5	1,3	1,8	1,5	2,1	1,7	2,2	1,7	2,3	1,6	2,6	1,8	2,8	1,7
		18,0	1,5	1,3	1,8	1,5	2,1	1,7	2,2	1,7	2,3	1,6	2,6	1,8	2,7	1,7
		20,0	1,5	1,3	1,8	1,5	2,1	1,7	2,2	1,7	2,3	1,6	2,6	1,8	2,7	1,7
		21,0	1,5	1,3	1,8	1,5	2,1	1,7	2,2	1,7	2,3	1,6	2,6	1,8	2,7	1,6
		23,0	1,5	1,3	1,8	1,5	2,1	1,7	2,2	1,7	2,3	1,6	2,6	1,7	2,6	1,6
		25,0	1,5	1,3	1,8	1,5	2,1	1,7	2,2	1,7	2,3	1,6	2,6	1,7	2,6	1,6
		27,0	1,5	1,3	1,8	1,5	2,1	1,7	2,2	1,7	2,3	1,6	2,5	1,7	2,6	1,6
		29,0	1,5	1,3	1,8	1,5	2,1	1,7	2,2	1,7	2,3	1,6	2,5	1,7	2,5	1,6
		31,0	1,5	1,3	1,8	1,5	2,1	1,7	2,2	1,7	2,3	1,6	2,4	1,7	2,5	1,6
		33,0	1,5	1,3	1,8	1,5	2,1	1,7	2,2	1,7	2,3	1,6	2,4	1,6	2,5	1,5
		35,0	1,5	1,3	1,8	1,5	2,1	1,7	2,2	1,7	2,3	1,6	2,4	1,6	2,4	1,5
		37,0	1,5	1,3	1,8	1,5	2,1	1,7	2,2	1,7	2,3	1,6	2,3	1,6	2,4	1,5
39,0	1,5	1,3	1,8	1,5	2,1	1,7	2,2	1,7	2,2	1,6	2,3	1,6	2,3	1,5		
25	2,8	10,0	1,9	1,5	2,3	1,8	2,6	2,0	2,8	2,0	3,0	2,0	3,4	2,1	3,7	2,1
		12,0	1,9	1,5	2,3	1,8	2,6	2,0	2,8	2,0	3,0	2,0	3,4	2,1	3,6	2,1
		14,0	1,9	1,5	2,3	1,8	2,6	2,0	2,8	2,0	3,0	2,0	3,4	2,1	3,6	2,1
		16,0	1,9	1,5	2,3	1,8	2,6	2,0	2,8	2,0	3,0	2,0	3,4	2,1	3,5	2,0
		18,0	1,9	1,5	2,3	1,8	2,6	2,0	2,8	2,0	3,0	2,0	3,4	2,1	3,5	2,0
		20,0	1,9	1,5	2,3	1,8	2,6	2,0	2,8	2,0	3,0	2,0	3,4	2,1	3,4	2,0
		21,0	1,9	1,5	2,3	1,8	2,6	2,0	2,8	2,0	3,0	2,0	3,4	2,1	3,4	2,0
		23,0	1,9	1,5	2,3	1,8	2,6	2,0	2,8	2,0	3,0	2,0	3,3	2,1	3,4	1,9
		25,0	1,9	1,5	2,3	1,8	2,6	2,0	2,8	2,0	3,0	2,0	3,3	2,0	3,3	1,9
		27,0	1,9	1,5	2,3	1,8	2,6	2,0	2,8	2,0	3,0	2,0	3,2	2,0	3,3	1,9
		29,0	1,9	1,5	2,3	1,8	2,6	2,0	2,8	2,0	3,0	2,0	3,2	2,0	3,2	1,9
		31,0	1,9	1,5	2,3	1,8	2,6	2,0	2,8	2,0	3,0	2,0	3,1	2,0	3,2	1,9
		33,0	1,9	1,5	2,3	1,8	2,6	2,0	2,8	2,0	3,0	2,0	3,1	2,0	3,1	1,8
		35,0	1,9	1,5	2,3	1,8	2,6	2,0	2,8	2,0	3,0	2,0	3,0	1,9	3,1	1,8
		37,0	1,9	1,5	2,3	1,8	2,6	2,0	2,8	2,0	2,9	2,0	3,0	1,9	3,0	1,8
39,0	1,9	1,5	2,3	1,8	2,6	2,0	2,8	2,0	2,9	2,0	2,9	1,9	3,0	1,8		
32	3,6	10,0	2,4	1,9	2,9	2,1	3,4	2,4	3,6	2,4	3,8	2,4	4,3	2,5	4,7	2,6
		12,0	2,4	1,9	2,9	2,1	3,4	2,4	3,6	2,4	3,8	2,4	4,3	2,5	4,7	2,5
		14,0	2,4	1,9	2,9	2,1	3,4	2,4	3,6	2,4	3,8	2,4	4,3	2,5	4,6	2,5
		16,0	2,4	1,9	2,9	2,1	3,4	2,4	3,6	2,4	3,8	2,4	4,3	2,5	4,6	2,5
		18,0	2,4	1,9	2,9	2,1	3,4	2,4	3,6	2,4	3,8	2,4	4,3	2,5	4,5	2,5
		20,0	2,4	1,9	2,9	2,1	3,4	2,4	3,6	2,4	3,8	2,4	4,3	2,5	4,4	2,4
		21,0	2,4	1,9	2,9	2,1	3,4	2,4	3,6	2,4	3,8	2,4	4,3	2,5	4,4	2,4
		23,0	2,4	1,9	2,9	2,1	3,4	2,4	3,6	2,4	3,8	2,4	4,2	2,5	4,3	2,4
		25,0	2,4	1,9	2,9	2,1	3,4	2,4	3,6	2,4	3,8	2,4	4,2	2,5	4,3	2,4
		27,0	2,4	1,9	2,9	2,1	3,4	2,4	3,6	2,4	3,8	2,4	4,1	2,4	4,2	2,3
		29,0	2,4	1,9	2,9	2,1	3,4	2,4	3,6	2,4	3,8	2,4	4,1	2,4	4,2	2,3
		31,0	2,4	1,9	2,9	2,1	3,4	2,4	3,6	2,4	3,8	2,4	4,0	2,4	4,1	2,3
		33,0	2,4	1,9	2,9	2,1	3,4	2,4	3,6	2,4	3,8	2,4	3,9	2,4	4,0	2,3
		35,0	2,4	1,9	2,9	2,1	3,4	2,4	3,6	2,4	3,8	2,4	3,9	2,3	4,0	2,2
		37,0	2,4	1,9	2,9	2,1	3,4	2,4	3,6	2,4	3,7	2,4	3,8	2,3	3,9	2,2
39,0	2,4	1,9	2,9	2,1	3,4	2,4	3,6	2,4	3,7	2,4	3,8	2,3	3,8	2,2		

ПРИМЕЧАНИЯ

TC: Суммарная мощность: кВт

SHC: Производительность по сухому теплу: кВт

4 Таблицы производительности

4 - 1 Таблицы холодопроизводительности

FXZQ-M9 - Охлаждение

Размер блока	Номинальная мощность	Снаружи, °C сух.т.	Температура воздуха внутри													
			14,0 вл.т.		16,0 вл.т.		18,0 вл.т.		19,0 вл.т.		20,0 вл.т.		22,0 вл.т.		24,0 вл.т.	
			20,0 сух.т.	23,0 сух.т.	26,0 сух.т.	27,0 сух.т.	28,0 сух.т.	30,0 сух.т.	32,0 сух.т.	TC	SHC	TC	SHC	TC	SHC	TC
40	4,5	10,0	3,0	2,5	3,6	2,9	4,2	3,2	4,5	3,3	4,8	3,3	5,4	3,4	5,9	3,5
		12,0	3,0	2,5	3,6	2,9	4,2	3,2	4,5	3,3	4,8	3,3	5,4	3,4	5,8	3,4
		14,0	3,0	2,5	3,6	2,9	4,2	3,2	4,5	3,3	4,8	3,3	5,4	3,4	5,8	3,4
		16,0	3,0	2,5	3,6	2,9	4,2	3,2	4,5	3,3	4,8	3,3	5,4	3,4	5,7	3,4
		18,0	3,0	2,5	3,6	2,9	4,2	3,2	4,5	3,3	4,8	3,3	5,4	3,4	5,6	3,3
		20,0	3,0	2,5	3,6	2,9	4,2	3,2	4,5	3,3	4,8	3,3	5,4	3,4	5,5	3,3
		21,0	3,0	2,5	3,6	2,9	4,2	3,2	4,5	3,3	4,8	3,3	5,4	3,4	5,5	3,3
		23,0	3,0	2,5	3,6	2,9	4,2	3,2	4,5	3,3	4,8	3,3	5,3	3,3	5,4	3,2
		25,0	3,0	2,5	3,6	2,9	4,2	3,2	4,5	3,3	4,8	3,3	5,2	3,3	5,3	3,2
		27,0	3,0	2,5	3,6	2,9	4,2	3,2	4,5	3,3	4,8	3,3	5,2	3,3	5,3	3,2
		29,0	3,0	2,5	3,6	2,9	4,2	3,2	4,5	3,3	4,8	3,3	5,1	3,2	5,2	3,1
		31,0	3,0	2,5	3,6	2,9	4,2	3,2	4,5	3,3	4,8	3,3	5,0	3,2	5,1	3,1
		33,0	3,0	2,5	3,6	2,9	4,2	3,2	4,5	3,3	4,8	3,3	4,9	3,2	5,0	3,1
		35,0	3,0	2,5	3,6	2,9	4,2	3,2	4,5	3,3	4,7	3,3	4,9	3,1	5,0	3,0
		37,0	3,0	2,5	3,6	2,9	4,2	3,2	4,5	3,2	4,7	3,2	4,8	3,1	4,9	3,0
		39,0	3,0	2,5	3,6	2,9	4,2	3,2	4,5	3,2	4,6	3,2	4,7	3,1	4,8	3,0
50	5,6	10,0	3,8	3,1	4,5	3,6	5,2	4,0	5,6	4,1	6,0	4,2	6,7	4,4	7,4	4,4
		12,0	3,8	3,1	4,5	3,6	5,2	4,0	5,6	4,1	6,0	4,2	6,7	4,4	7,3	4,4
		14,0	3,8	3,1	4,5	3,6	5,2	4,0	5,6	4,1	6,0	4,2	6,7	4,4	7,2	4,3
		16,0	3,8	3,1	4,5	3,6	5,2	4,0	5,6	4,1	6,0	4,2	6,7	4,4	7,1	4,3
		18,0	3,8	3,1	4,5	3,6	5,2	4,0	5,6	4,1	6,0	4,2	6,7	4,4	7,0	4,2
		20,0	3,8	3,1	4,5	3,6	5,2	4,0	5,6	4,1	6,0	4,2	6,7	4,4	6,9	4,2
		21,0	3,8	3,1	4,5	3,6	5,2	4,0	5,6	4,1	6,0	4,2	6,7	4,4	6,8	4,2
		23,0	3,8	3,1	4,5	3,6	5,2	4,0	5,6	4,1	6,0	4,2	6,6	4,3	6,7	4,1
		25,0	3,8	3,1	4,5	3,6	5,2	4,0	5,6	4,1	6,0	4,2	6,5	4,3	6,6	4,1
		27,0	3,8	3,1	4,5	3,6	5,2	4,0	5,6	4,1	6,0	4,2	6,4	4,2	6,6	4,0
		29,0	3,8	3,1	4,5	3,6	5,2	4,0	5,6	4,1	6,0	4,2	6,3	4,2	6,5	4,0
		31,0	3,8	3,1	4,5	3,6	5,2	4,0	5,6	4,1	6,0	4,2	6,2	4,1	6,4	4,0
		33,0	3,8	3,1	4,5	3,6	5,2	4,0	5,6	4,1	6,0	4,2	6,1	4,1	6,3	3,9
		35,0	3,8	3,1	4,5	3,6	5,2	4,0	5,6	4,1	5,9	4,2	6,0	4,0	6,2	3,9
		37,0	3,8	3,1	4,5	3,6	5,2	4,0	5,6	4,1	5,8	4,1	5,9	4,0	6,1	3,8
		39,0	3,8	3,1	4,5	3,6	5,2	4,0	5,6	4,1	5,7	4,1	5,8	3,9	6,0	3,8

3TW31612-1(2)

4 Таблицы производительности

4 - 2 Таблицы теплопроизводительностей

FXZQ-M9 - Обогрев									
Размер блока	Номинальная мощность	Температура воздуха снаружи		Температура воздуха внутри: °C сух.т.					
				16,0	18,0	20,0	21,0	22,0	24,0
		°C сух.т.	°C вл.т.	кВт	кВт	кВт	кВт	кВт	кВт
15	1,9	-19,8	-20,0	1,1	1,1	1,1	1,1	1,1	1,1
		-18,8	-19,0	1,2	1,2	1,1	1,1	1,1	1,1
		-16,7	-17,0	1,2	1,2	1,2	1,2	1,2	1,2
		-14,7	-15,0	1,3	1,3	1,3	1,3	1,3	1,3
		-12,6	-13,0	1,4	1,4	1,4	1,3	1,3	1,3
		-10,5	-11,0	1,4	1,4	1,4	1,4	1,4	1,4
		-9,5	-10,0	1,5	1,5	1,5	1,4	1,4	1,4
		-8,5	-9,1	1,5	1,5	1,5	1,5	1,5	1,5
		-7,0	-7,6	1,5	1,5	1,5	1,5	1,5	1,5
		-5,0	-5,6	1,6	1,6	1,6	1,6	1,6	1,6
		-3,0	-3,7	1,7	1,7	1,7	1,7	1,7	1,7
		0,0	-0,7	1,8	1,8	1,8	1,8	1,8	1,7
		3,0	2,2	1,9	1,9	1,9	1,8	1,8	1,7
		5,0	4,1	1,9	1,9	1,9	1,8	1,8	1,7
		7,0	6,0	2,0	2,0	1,9	1,8	1,8	1,7
		9,0	7,9	2,1	2,0	1,9	1,8	1,8	1,7
		11,0	9,8	2,1	2,0	1,9	1,8	1,8	1,7
		13,0	11,8	2,1	2,0	1,9	1,8	1,8	1,7
15,0	13,7	2,1	2,0	1,9	1,8	1,8	1,7		
20	2,5	-19,8	-20,0	1,5	1,5	1,5	1,5	1,5	1,5
		-18,8	-19,0	1,5	1,5	1,5	1,5	1,5	1,5
		-16,7	-17,0	1,6	1,6	1,6	1,6	1,6	1,6
		-14,7	-15,0	1,7	1,7	1,7	1,7	1,7	1,7
		-12,6	-13,0	1,8	1,8	1,8	1,8	1,8	1,8
		-10,5	-11,0	1,9	1,9	1,9	1,9	1,9	1,9
		-9,5	-10,0	1,9	1,9	1,9	1,9	1,9	1,9
		-8,5	-9,1	2,0	2,0	1,9	1,9	1,9	1,9
		-7,0	-7,6	2,0	2,0	2,0	2,0	2,0	2,0
		-5,0	-5,6	2,1	2,1	2,1	2,1	2,1	2,1
		-3,0	-3,7	2,2	2,2	2,2	2,2	2,2	2,2
		0,0	-0,7	2,3	2,3	2,3	2,3	2,3	2,2
		3,0	2,2	2,5	2,5	2,4	2,4	2,3	2,2
		5,0	4,1	2,5	2,5	2,5	2,4	2,3	2,2
		7,0	6,0	2,6	2,6	2,5	2,4	2,3	2,2
		9,0	7,9	2,7	2,7	2,5	2,4	2,3	2,2
		11,0	9,8	2,8	2,7	2,5	2,4	2,3	2,2
		13,0	11,8	2,8	2,7	2,5	2,4	2,3	2,2
15,0	13,7	2,8	2,7	2,5	2,4	2,3	2,2		
25	3,2	-19,8	-20,0	1,9	1,9	1,9	1,9	1,9	1,9
		-18,8	-19,0	1,9	1,9	1,9	1,9	1,9	1,9
		-16,7	-17,0	2,1	2,1	2,0	2,0	2,0	2,0
		-14,7	-15,0	2,2	2,2	2,2	2,2	2,2	2,1
		-12,6	-13,0	2,3	2,3	2,3	2,3	2,3	2,3
		-10,5	-11,0	2,4	2,4	2,4	2,4	2,4	2,4
		-9,5	-10,0	2,5	2,4	2,4	2,4	2,4	2,4
		-8,5	-9,1	2,5	2,5	2,5	2,5	2,5	2,5
		-7,0	-7,6	2,6	2,6	2,6	2,6	2,6	2,6
		-5,0	-5,6	2,7	2,7	2,7	2,7	2,7	2,7
		-3,0	-3,7	2,8	2,8	2,8	2,8	2,8	2,8
		0,0	-0,7	3,0	3,0	3,0	3,0	3,0	2,8
		3,0	2,2	3,1	3,1	3,1	3,1	3,0	2,8
		5,0	4,1	3,3	3,2	3,2	3,1	3,0	2,8
		7,0	6,0	3,4	3,4	3,2	3,1	3,0	2,8
		9,0	7,9	3,5	3,4	3,2	3,1	3,0	2,8
		11,0	9,8	3,6	3,4	3,2	3,1	3,0	2,8
		13,0	11,8	3,6	3,4	3,2	3,1	3,0	2,8
15,0	13,7	3,6	3,4	3,2	3,1	3,0	2,8		
32	4,0	-19,8	-20,0	2,4	2,4	2,3	2,3	2,3	2,3
		-18,8	-19,0	2,4	2,4	2,4	2,4	2,4	2,4
		-16,7	-17,0	2,6	2,6	2,6	2,6	2,6	2,5
		-14,7	-15,0	2,7	2,7	2,7	2,7	2,7	2,7
		-12,6	-13,0	2,9	2,8	2,8	2,8	2,8	2,8
		-10,5	-11,0	3,0	3,0	3,0	3,0	3,0	3,0
		-9,5	-10,0	3,1	3,1	3,1	3,1	3,0	3,0
		-8,5	-9,1	3,1	3,1	3,1	3,1	3,1	3,1
		-7,0	-7,6	3,2	3,2	3,2	3,2	3,2	3,2
		-5,0	-5,6	3,4	3,4	3,4	3,4	3,4	3,4
		-3,0	-3,7	3,5	3,5	3,5	3,5	3,5	3,5
		0,0	-0,7	3,7	3,7	3,7	3,7	3,7	3,5
		3,0	2,2	3,9	3,9	3,9	3,9	3,7	3,5
		5,0	4,1	4,1	4,1	4,0	3,9	3,7	3,5
		7,0	6,0	4,2	4,2	4,0	3,9	3,7	3,5
		9,0	7,9	4,3	4,3	4,0	3,9	3,7	3,5
		11,0	9,8	4,5	4,3	4,0	3,9	3,7	3,5
		13,0	11,8	4,5	4,3	4,0	3,9	3,7	3,5
15,0	13,7	4,5	4,3	4,0	3,9	3,7	3,5		

3TW31612-2(1)

4 Таблицы производительности

4 - 2 Таблицы теплопроизводительностей

FXZQ-M9 - Обогрев

Размер блока	Номинальная мощность	Температура воздуха снаружи		Температура воздуха внутри: °C сух.т.					
				16,0	18,0	20,0	21,0	22,0	24,0
		°C сух.т.	°C вл.т.	кВт	кВт	кВт	кВт	кВт	кВт
40	5,0	-19,8	-20,0	3,0	2,9	2,9	2,9	2,9	2,9
		-18,8	-19,0	3,0	3,0	3,0	3,0	3,0	3,0
		-16,7	-17,0	3,2	3,2	3,2	3,2	3,2	3,2
		-14,7	-15,0	3,4	3,4	3,4	3,4	3,4	3,4
		-12,6	-13,0	3,6	3,6	3,6	3,5	3,5	3,5
		-10,5	-11,0	3,7	3,7	3,7	3,7	3,7	3,7
		-9,5	-10,0	3,8	3,8	3,8	3,8	3,8	3,8
		-8,5	-9,1	3,9	3,9	3,9	3,9	3,9	3,9
		-7,0	-7,6	4,0	4,0	4,0	4,0	4,0	4,0
		-5,0	-5,6	4,2	4,2	4,2	4,2	4,2	4,2
		-3,0	-3,7	4,4	4,4	4,4	4,4	4,4	4,4
		0,0	-0,7	4,7	4,6	4,6	4,6	4,6	4,4
		3,0	2,2	4,9	4,9	4,9	4,8	4,7	4,4
		5,0	4,1	5,1	5,1	5,0	4,8	4,7	4,4
		7,0	6,0	5,2	5,2	5,0	4,8	4,7	4,4
		9,0	7,9	5,4	5,3	5,0	4,8	4,7	4,4
		50	6,3	-19,8	-20,0	3,7	3,7	3,7	3,7
-18,8	-19,0			3,8	3,8	3,8	3,8	3,8	3,8
-16,7	-17,0			4,1	4,0	4,0	4,0	4,0	4,0
-14,7	-15,0			4,3	4,3	4,3	4,2	4,2	4,2
-12,6	-13,0			4,5	4,5	4,5	4,5	4,5	4,5
-10,5	-11,0			4,7	4,7	4,7	4,7	4,7	4,7
-9,5	-10,0			4,8	4,8	4,8	4,8	4,8	4,8
-8,5	-9,1			4,9	4,9	4,9	4,9	4,9	4,9
-7,0	-7,6			5,1	5,1	5,1	5,1	5,1	5,1
-5,0	-5,6			5,3	5,3	5,3	5,3	5,3	5,3
-3,0	-3,7			5,5	5,5	5,5	5,5	5,5	5,5
0,0	-0,7			5,9	5,9	5,8	5,8	5,8	5,5
3,0	2,2			6,2	6,2	6,2	6,1	5,9	5,5
5,0	4,1			6,4	6,4	6,3	6,1	5,9	5,5
7,0	6,0			6,6	6,6	6,3	6,1	5,9	5,5
9,0	7,9			6,8	6,7	6,3	6,1	5,9	5,5
11,0	9,8			7,0	6,7	6,3	6,1	5,9	5,5
13,0	11,8	7,1	6,7	6,3	6,1	5,9	5,5		
15,0	13,7	7,1	6,7	6,3	6,1	5,9	5,5		

3TW31612-2(2)

4 Таблицы производительности

4 - 3 Поправочный коэффициент для производительности

FXZQ-M9

		Single module and 2 module systems (not applicable for 3 module systems)						
		20°CDB 14°CWB	23°CDB 16°CWB	26°CDB 18°CWB	27°CDB 19°CWB	28°CDB 20°CWB	30°CDB 22°CWB	32°CDB 24°CWB
20	TC ratio	0,529	0,539	0,584	0,623	0,655	0,708	0,757
	SHF ratio	1,196	1,299	1,276	1,214	1,172	1,115	1,069
25	TC ratio	0,529	0,539	0,584	0,623	0,655	0,708	0,757
	SHF ratio	1,196	1,299	1,276	1,214	1,172	1,115	1,069
32	TC ratio	0,530	0,539	0,583	0,623	0,655	0,709	0,773
	SHF ratio	1,194	1,297	1,278	1,215	1,173	1,115	1,070
40	TC ratio	0,536	0,545	0,574	0,615	0,648	0,702	0,750
	SHF ratio	1,174	1,279	1,293	1,225	1,179	1,119	1,076
50	TC ratio	0,542	0,553	0,579	0,619	0,654	0,710	0,753
	SHF ratio	1,150	1,250	1,283	1,219	1,172	1,114	1,077

4TW27232-9

NOTES - ANMERKUNGEN - Σημειώσεις - NOTAS - REMARQUES - NOTE - OPMERKINGEN - Примечания - NOTLAR

How to use this table - So verwenden Sie diese Tabelle - Πώς θα χρησιμοποιήσετε αυτό τον πίνακα - Cómo utilizar esta tabla - Utilisation de ce tableau - Come utilizzare questa tabella - Gebruik van deze tabel - Как пользоваться этой таблицей - Bu tablo nasıl kullanılmalı?:

Capacity: Total capacity for High sensible mode = Total capacity for normal capacity table X TC ratio.

Leistung: Gesamtleistung für hochfühlbaren Leistungsmodus = Gesamtleistung für normale Leistungstabelle x GL-Verhältnis.

Απόδοση: Συνολική απόδοση για τη λειτουργία υψηλής ευαισθησίας = Συνολική απόδοση για τον πίνακα κανονικών αποδόσεων X αναλογία TC

Capacidad: Capacidad total para el modo de alta sensibilidad = Capacidad total para la tabla de capacidad normal X relación TC.

Capacité sensible (FCS (Facteur de chaleur sensible) – en anglais : SHF) : FCS pour le mode sensibilité élevée (« High ») = FCS du tableau des capacités normales x rapport FCS.

Capacità: Capacità totale per modalità ad alta capacità sensibile = Capacità totale per tabella capacità normali X rapporto TC.

Capaciteit: totale capaciteit in modus grote ("High") gevoeligheid = totale capaciteit uit de tabel met normale capaciteiten x TC-ratio.

Производительность: Общая производительность для режима с высоким коэфф. ошутимого охлаждения = Общая производительность для нормального режима, таблица X коэфф. TC.

Kapasite: Yüksek algı modu için toplam kapasite = Normal kapasite tablosundaki toplam kapasite değeri x TC oranı.

Sensible capacity (SHF): SHF for High sensible mode = SHF for normal capacity table X SHF ratio .

Fühlbare Leistung (SHF): SHF für hochfühlbaren Leistungsmodus = SHF für normale Leistungstabelle x SHF-Verhältnis.

Αισθητή απόδοση (SHF): SHF για λειτουργία υψηλής ευαισθησίας = SHF για πίνακα κανονικών αποδόσεων X αναλογία SHF .

Capacidad sensible (FCS): SHF para el modo de alta sensibilidad = SHF para la tabla de capacidad normal X relación SHF.

Capacité sensible (FCS (Facteur de chaleur sensible) – en anglais : SHF) : FCS pour le mode sensibilité élevée (« High ») = FCS du tableau des capacités normales x rapport FCS.

Capacità sensibile (SHF): SHF per modalità ad alta capacità sensibile = SHF per tabella capacità normali X rapporto SHF.

Gevoeligheidscapaciteit (WGF (warmtegevoelsfactor)– in het Engels "SHF"): WGF voor de modus grote ("High") gevoeligheid = WGF uit de tabel met normale capaciteiten x WGF-ratio.

Ошутимая производительность (SHF): SHF для режима с высоким коэфф. ошутимого охлаждения = SHF для нормального режима, таблица X коэфф. SHF. Algılanabilir kapasite (SHF): Yüksek algı modu için SHF = Normal kapasite tablosundaki SHF değeri x SHF oranı.

In case of SHF is bigger than 1, SHF is "1"

Für den Fall, dass SHF größer als 1 ist, wird SHF als "1" angenommen.

Σε περίπτωση που το SHF είναι μεγαλύτερο από 1, το SHF είναι "1"

En caso de que SHF sea superior a 1, SHF equivale a "1"

Si FCS est supérieur à 1, utilisez « 1 » pour FCS.

Qualora il valore SHF sia maggiore di 1, SHF è "1"

Indien WGF groter is dan 1, neem dan "1" voor WGF.

Если SHF больше 1, то SHF равен "1"

SHF değeri 1'den büyükse, SHF değeri "1" kabul edilmelidir

5 Размерные чертежи

5 - 1 Размерные чертежи

FXZQ-M9

Размеры дистанционного управления

Процесс установки ресивера

Порядок установки держателя дистанционного управления

3D038937A

FXZQ-M9

3D039005C

Позиция	Наименование детали	Примечание
1	Соединение трубки для жидкости	Ø6,4 (соединение раструбом)
2	Соединение трубки для газа	Ø12,7 (соединение раструбом)
3	Соединение дренажной трубы	VP20 (внеш. диам. Ø26)
4	Подключение электропитания	
5	Код дистанционного управления и подключение провода управления	
6	Решетка для выпуска воздуха	
7	Решетка для всасывания воздуха	
8	Сливной шланг (принадлежность)	Внутр. диам. Ø25 (выход)

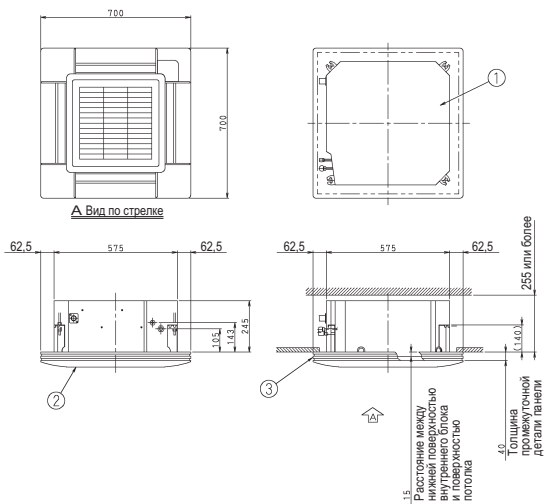
ПРИМЕЧАНИЯ

- Место для приклеивания таблички с данными изготовителя
Табличка с данными изготовителя для внутреннего блока: на раструбе внутри решетки для всасывания
Табличка с данными изготовителя для декоративной панели: на внутренней раме внутри решетки для всасывания
- В случае использования инфракрасного дистанционного управления это положение соответствует приемнику сигналов.
Более подробные данные приведены на чертеже инфракрасного дистанционного управления.
- Если температура и влажность на потоке превышают, соответственно, 30°C и RH 80%, свежий воздух поступает к потолку или блок работает круглосуточно, требуется дополнительная изоляция (стекловата или вспененный полиэтилен толщиной 100 мм или более).
- Хотя установка может выполняться в квадратном отверстии в потолке размером, максимум 660 мм, необходимо оставить зазор 45 мм или меньше между главным блоком и отверстием в потолке, чтобы обеспечить место для перекрытия панели.

5 Размерные чертежи

5 - 1 Размерные чертежи

FXZQ-M9

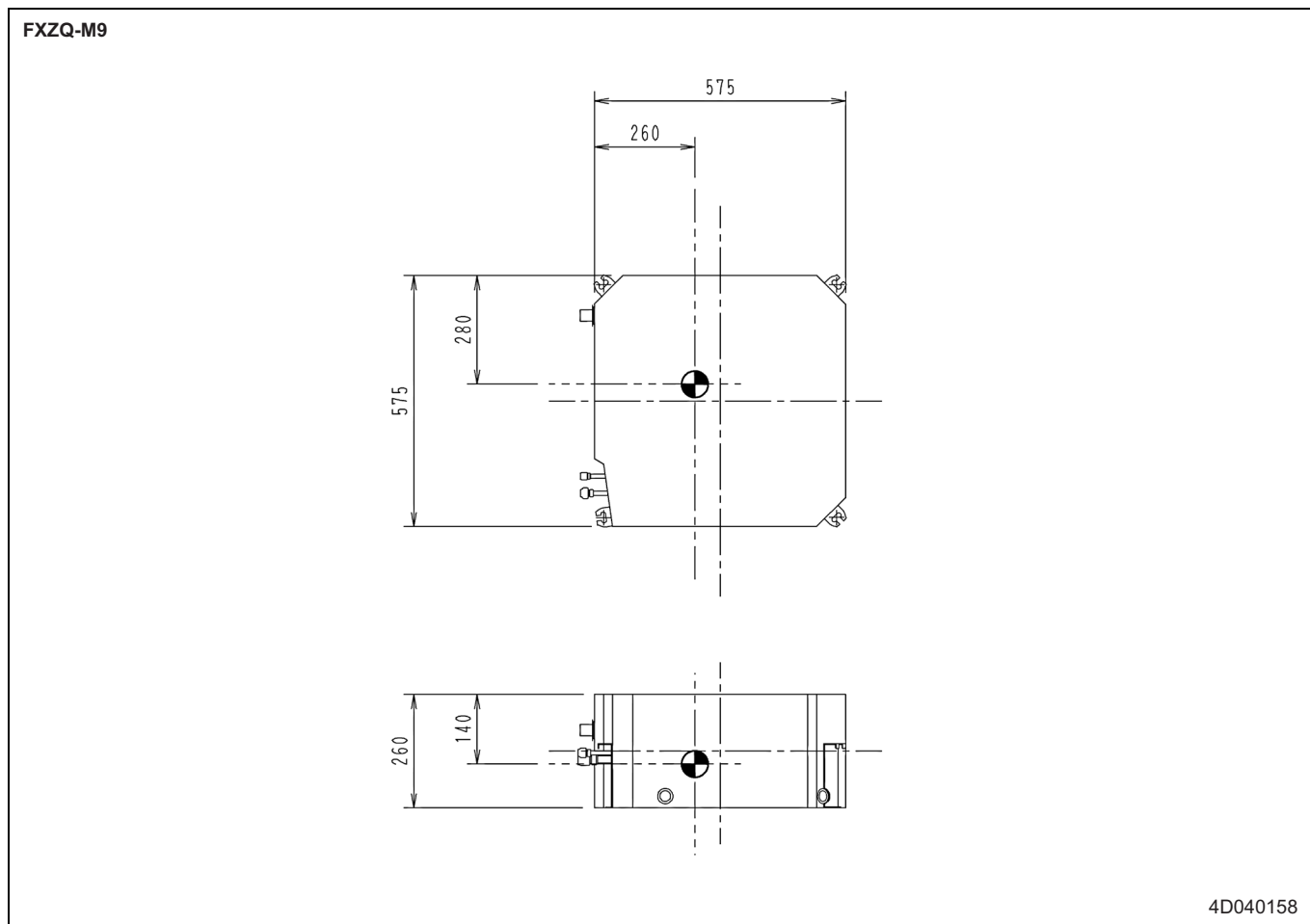


Позиция	Название	Примечание
1	Внутренний блок	
2	Декоративная панель	
3	Промежуточная деталь панели	

3D041038

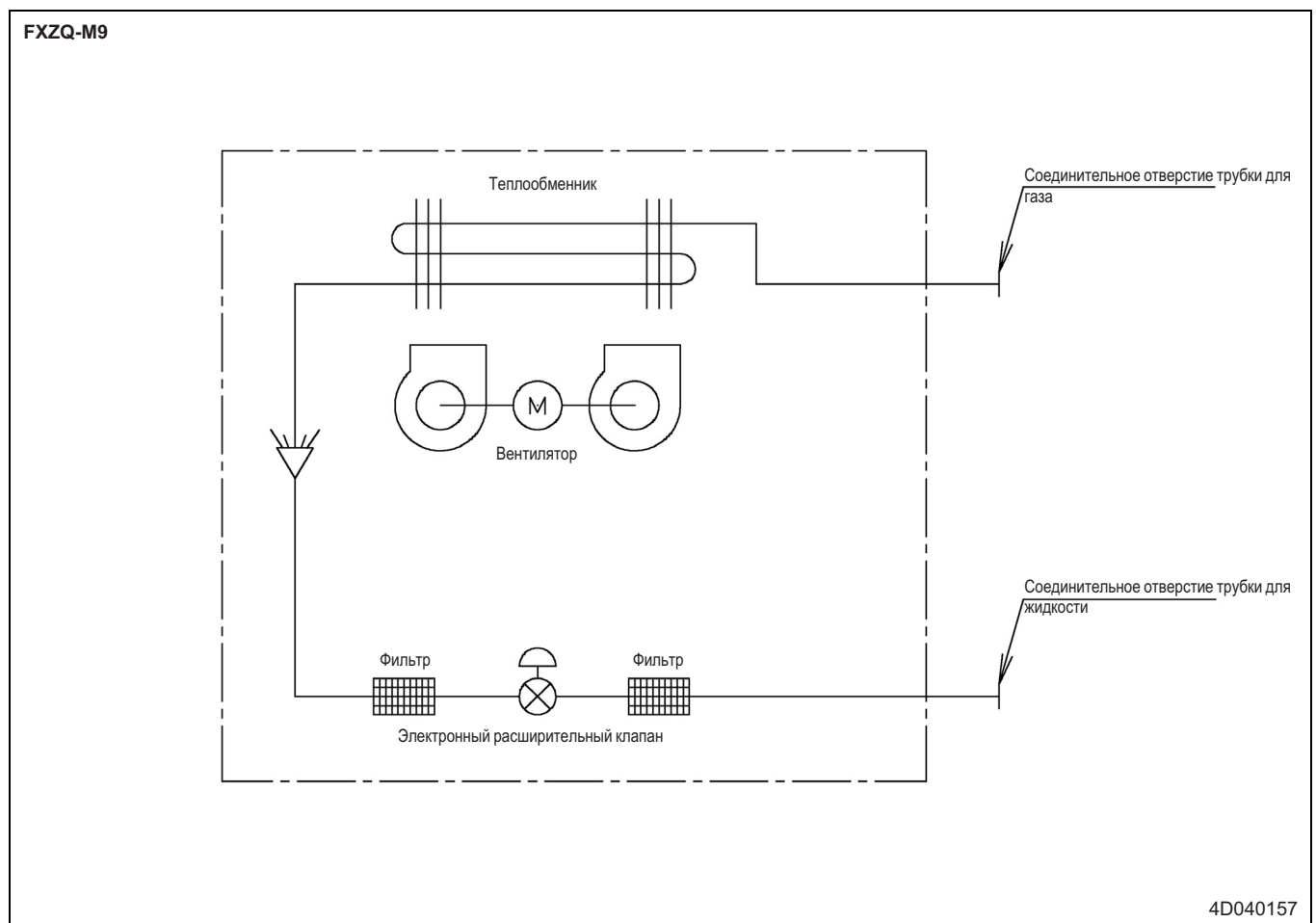
6 Центр тяжести

6 - 1 Центр тяжести



7 Схемы трубопроводов

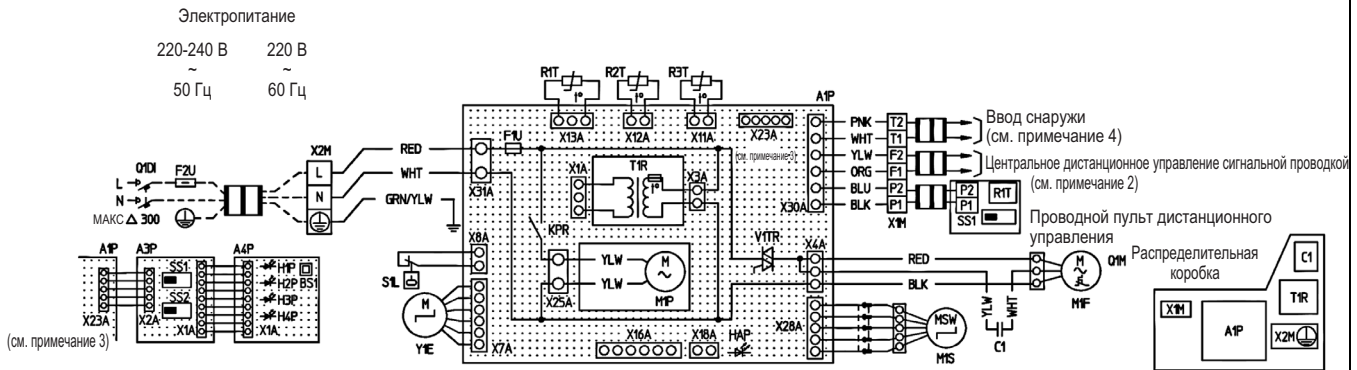
7 - 1 Схемы трубопроводов



8 Монтажные схемы

8 - 1 Монтажные схемы - Одна фаза

FXZQ-M9



A1P	Печатная панель	V1TR	Двунаправленный тиристор	H4P	Светодиод (размораживание - оранжевый)
C1	Конденсатор (M1F)	X1M	Колodka зажимов	SS1	Селекторный переключатель (основной/вспомогательный)
F1U	Плавкий предохранитель (⊙, 5 A, 250 В)	X2M	Колodka зажимов	SS2	Селектор (установка беспроводного адреса)
F2U	Устанавливаемый на месте предохранитель	Y1E	Электронный расширительный клапан		
H4P	Светодиод (зеленый - сервисный монитор)			Соединитель для опций	
KPR	Магнитное реле (M1P)	Проводной пульт дистанционного управления		X16A	Соединитель (адаптер для проводки)
M1F	Двигатель (внутренний вентилятор)	R1T	Термистор (воздушный)	X18A	Соединитель (вкл./выкл.) (адаптер электропроводки для электронных дополнительных устройств)
M1P	Двигатель (дренажный насос)	SS1	Селекторный переключатель (основной/вспомогательный)		
M1S	Двигатель (поворачивающая задвижка)				
Q1D1	Детектор утечки в землю (макс. 300 mA)	Инфракрасное дистанционное управление (приемник/дисплей)			
Q1M	Термопредохранитель (встроенный M1F)	A3P	Печатная панель		
R1T	Термистор (воздушный)	A4P	Печатная панель		
R2T	Термистор (змеевик, жидкость)	BS1	Кнопка (вкл/выкл)		
R3T	Термистор (змеевик, газ)	H1P	Светодиод (вкл - красный)		
S1L	Поплавковый переключатель	H2P	Светодиод (таймер - зеленый)		
T1R	Трансформатор (220-240В/22В)	H3P	Светодиод (фильтрация - красный)		

PNK:	розовый	WHT:	белый
YLW:	желтый	ORG:	оранжевый
BLU:	синий	BLK:	черный
RED:	красный	BRN:	коричневый

3TW33686-1

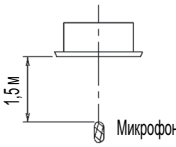
ПРИМЕЧАНИЯ

- : вывод, ⊗ : соединитель, -○- : проволочный хомут, -■- : подключения на месте
- При использовании центрального дистанционного управления порядок его подключения к блоку см. в руководстве.
- X23A подключается в случае использования набора инфракрасного дистанционного управления.
- При подключении входных проводов снаружи принудительное выключение или управление включением/выключением может осуществляться с пульта дистанционного управления. Более подробная информация приведена в руководстве по установке, прилагаемом к аппарату.
- Модель дистанционного управления меняется в зависимости от типа системы. См. технические материалы и каталоги и т.д. перед подключением.

9 Данные об уровне шума

9 - 1 Данные об уровне шума

FXZQ-M9

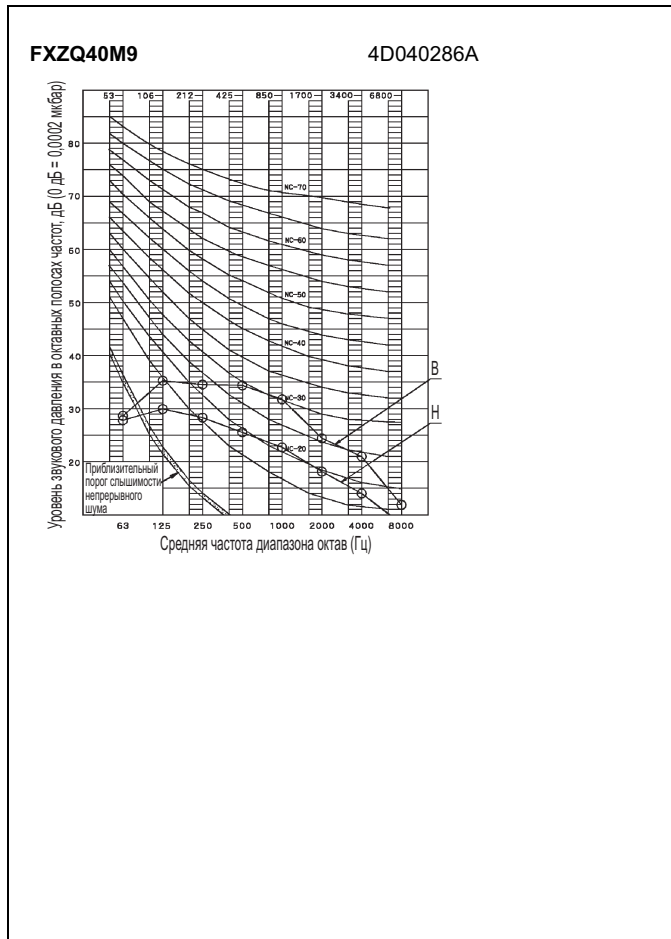
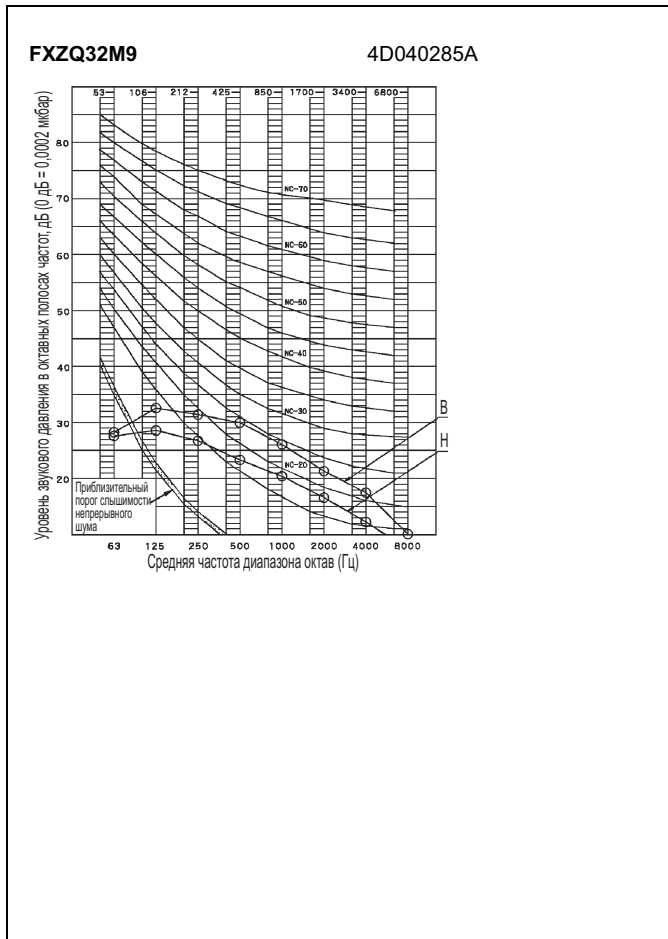
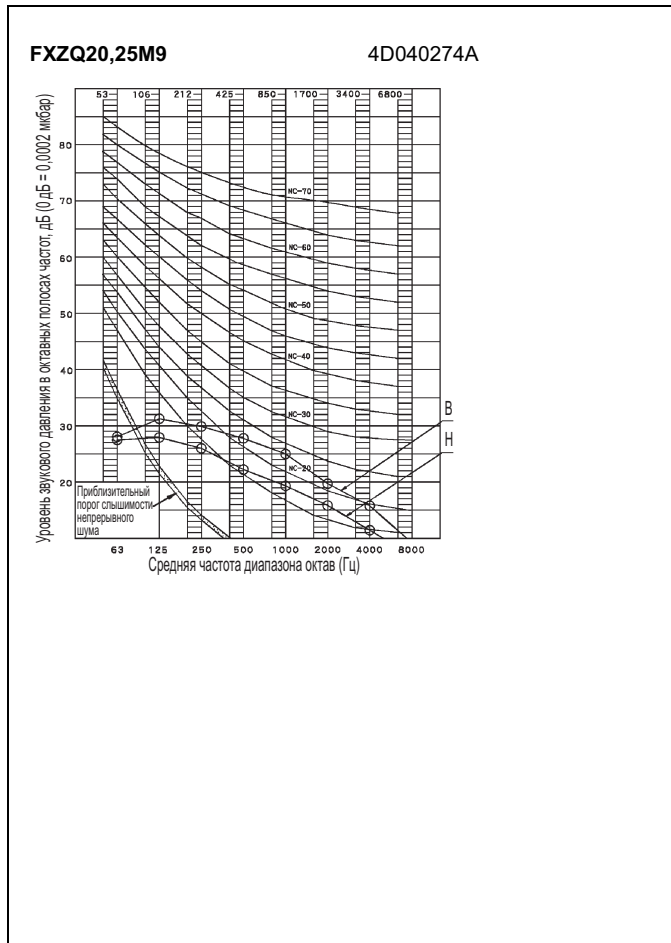
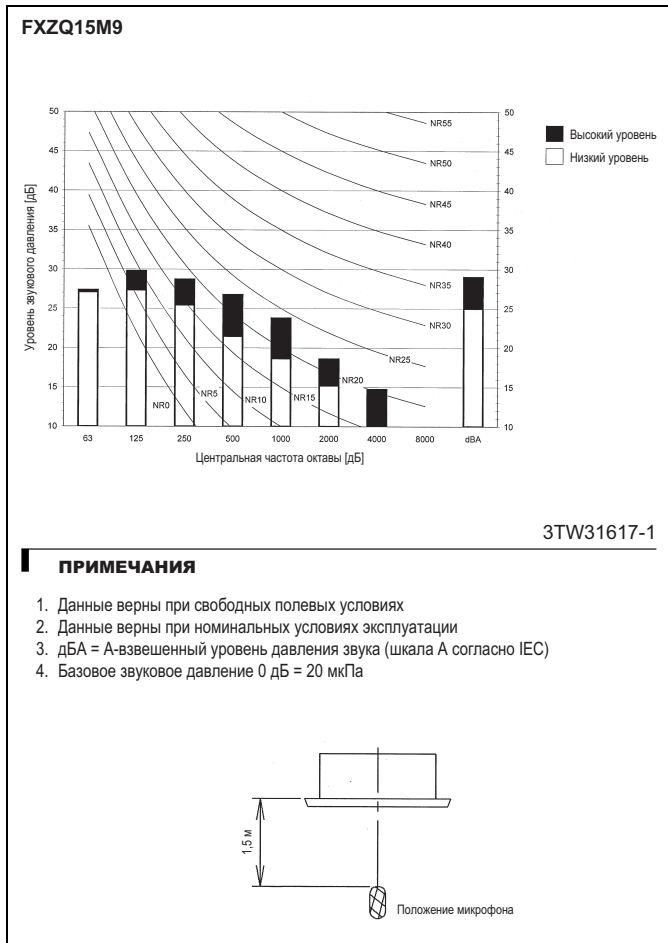
Модель	Уровень звукового давления			Уровень звуковой мощности
	Высокая скорость	Низкая скорость	Схема замеров	
FXZQ20M9	30	25	 <p>1,5 м Микрофон</p>	47
FXZQ25M9	30	25		47
FXZQ32M9	32	26		49
FXZQ40M9	36	28		53
FXZQ50M9	41	33		58

ПРИМЕЧАНИЯ:

- 1 Место проведения измерений: безэховая камера.
- 2 Уровни шума изменяются в зависимости от режима работы и условий окружающей среды.
- 3 Представленные данные измерены при следующих рабочих условиях: Электропитание: 230 В, 50 Гц.
 - Охлаждение: Температура воздуха внутри помещения: 27°C по сухому термометру, 19°C по влажному термометру. Температура наружного воздуха: 35°C по сухому термометру, 24°C по влажному термометру.
 - Нагрев: Температура воздуха внутри помещения: 20°C по сухому термометру, 15°C по влажному термометру. Температура наружного воздуха: 7°C по сухому термометру, 6°C по влажному термометру.

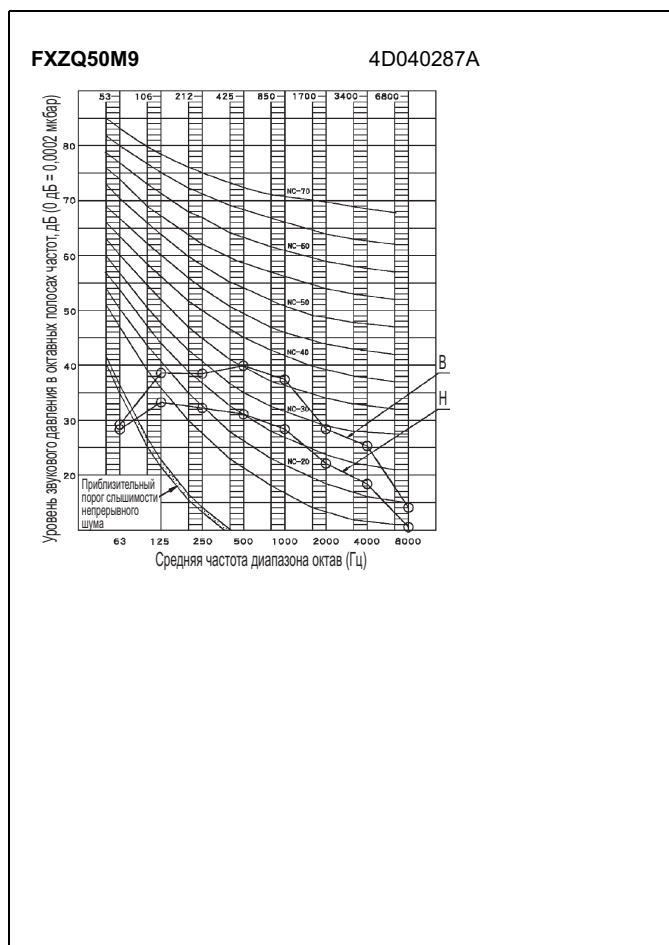
9 Данные об уровне шума

9 - 2 Спектр звукового давления



9 Данные об уровне шума

9 - 2 Спектр звукового давления



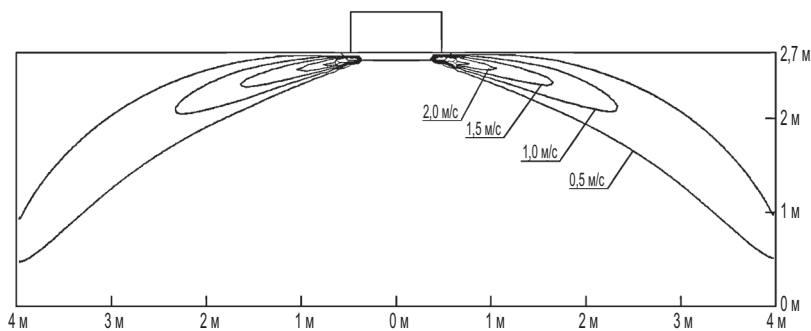
10 Схемы распределения воздушных потоков

10 - 1 Схема распределения воздушных потоков - Охлаждение

FXZQ20,25M9

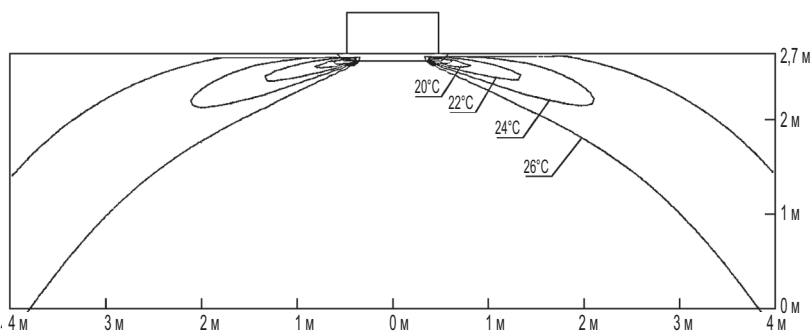
Распределение скорости воздушного потока при охлаждении

Четырехпоточное распределение воздуха, воздушный поток направлен горизонтально



Распределение температуры воздушного потока при охлаждении

Четырехпоточное распределение воздуха, воздушный поток направлен горизонтально

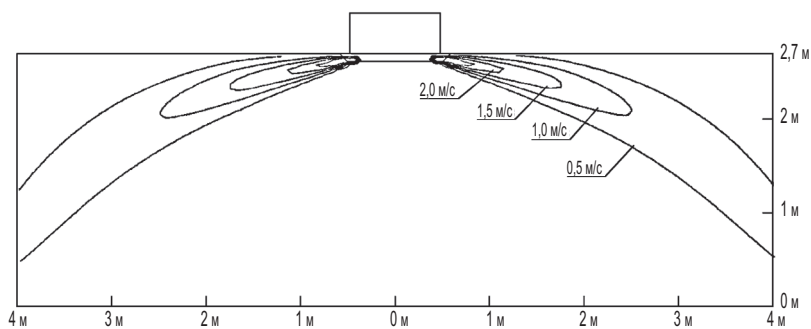


4D039738A

FXZQ32M9

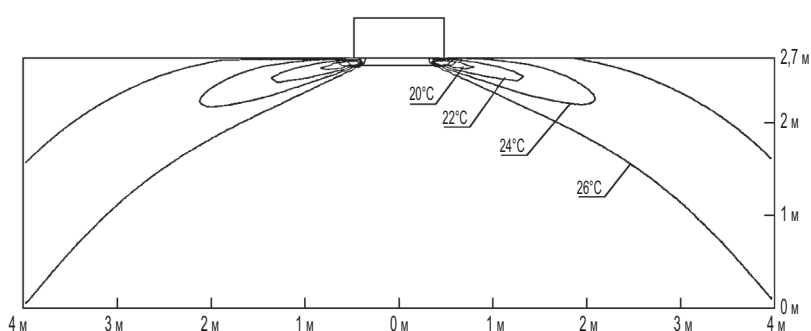
Распределение скорости воздушного потока при охлаждении

Четырехпоточное распределение воздуха, воздушный поток направлен горизонтально



Распределение температуры воздушного потока при охлаждении

Четырехпоточное распределение воздуха, воздушный поток направлен горизонтально



4D040188

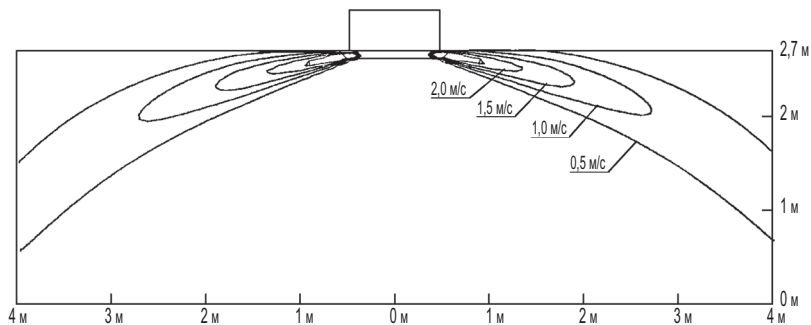
10 Схемы распределения воздушных потоков

10 - 1 Схема распределения воздушных потоков - Охлаждение

FXZQ40M9

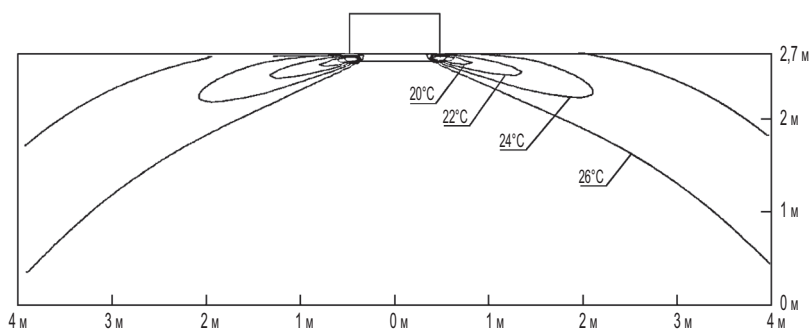
Распределение скорости воздушного потока при охлаждении

Четырехпоточное распределение воздуха, воздушный поток направлен горизонтально



Распределение температуры воздушного потока при охлаждении

Четырехпоточное распределение воздуха, воздушный поток направлен горизонтально

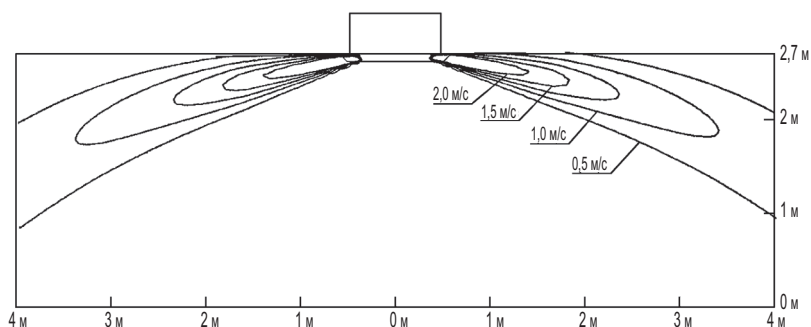


4D040189

FXZQ50M9

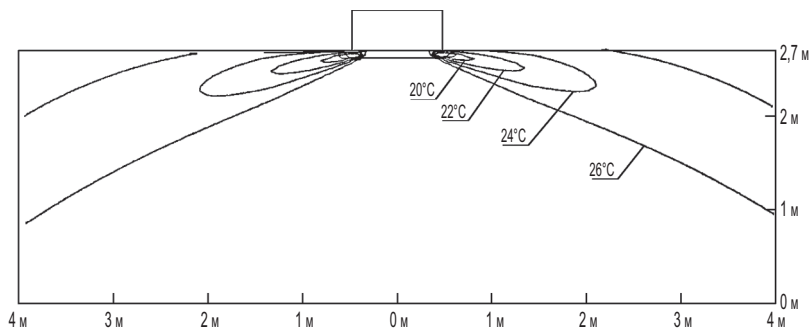
Распределение скорости воздушного потока при охлаждении

Четырехпоточное распределение воздуха, воздушный поток направлен горизонтально



Распределение температуры воздушного потока при охлаждении

Четырехпоточное распределение воздуха, воздушный поток направлен горизонтально



4D040190

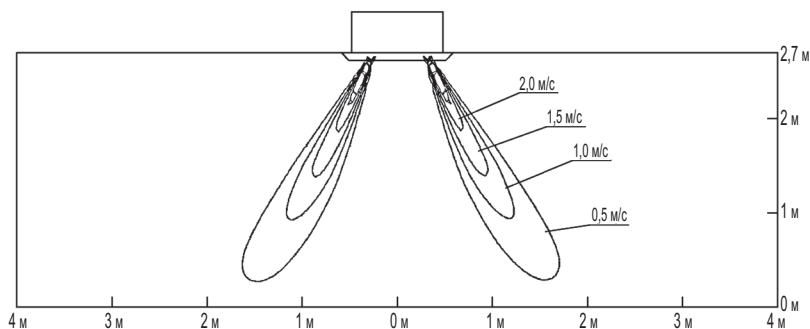
10 Схемы распределения воздушных потоков

10 - 2 Схема распределения воздушных потоков - Нагрев

FXZQ20,25M9

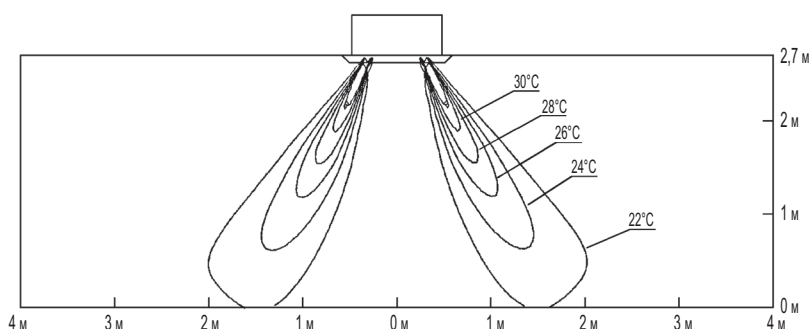
Распределение скорости воздушного потока при нагреве

Четырехпоточное распределение воздуха, воздушный поток направлен вниз



Распределение температуры воздушного потока при нагреве

Четырехпоточное распределение воздуха, воздушный поток направлен вниз

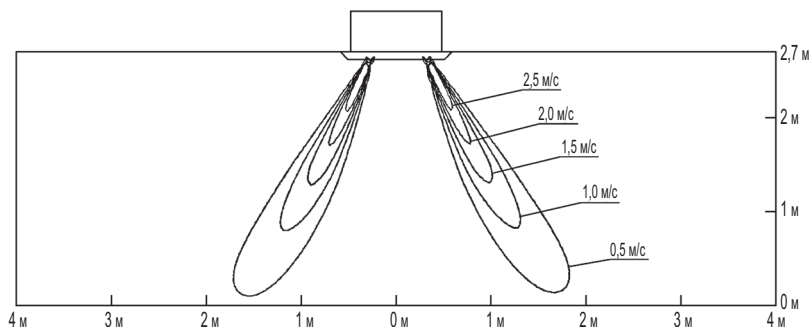


4D039820A

FXZQ32M9

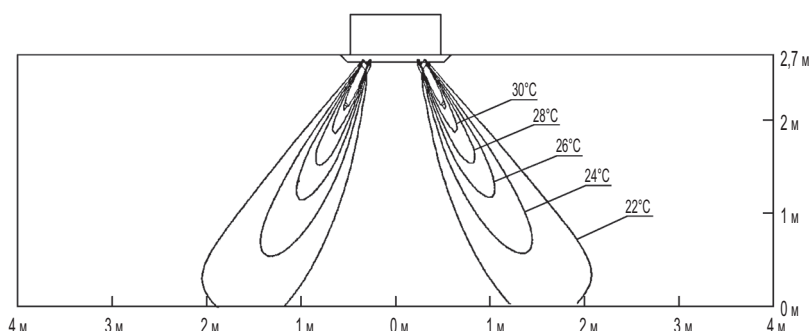
Распределение скорости воздушного потока при нагреве

Четырехпоточное распределение воздуха, воздушный поток направлен вниз



Распределение температуры воздушного потока при нагреве

Четырехпоточное распределение воздуха, воздушный поток направлен вниз



4D040191

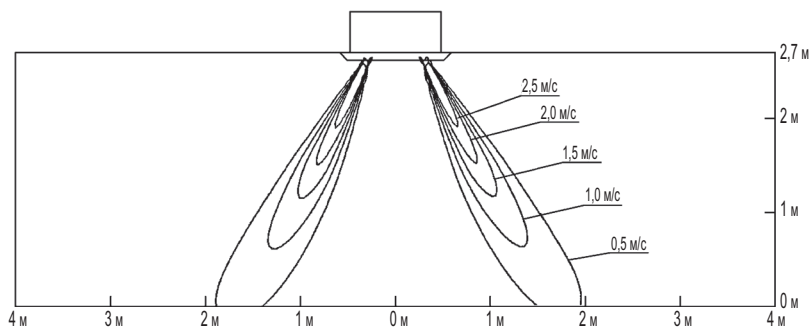
10 Схемы распределения воздушных потоков

10 - 2 Схема распределения воздушных потоков - Нагрев

FXZQ40M9

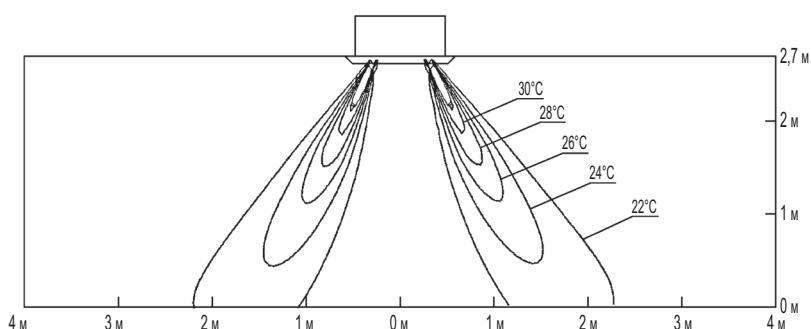
Распределение скорости воздушного потока при нагреве

Четырехпоточное распределение воздуха, воздушный поток направлен вниз



Распределение температуры воздушного потока при нагреве

Четырехпоточное распределение воздуха, воздушный поток направлен вниз

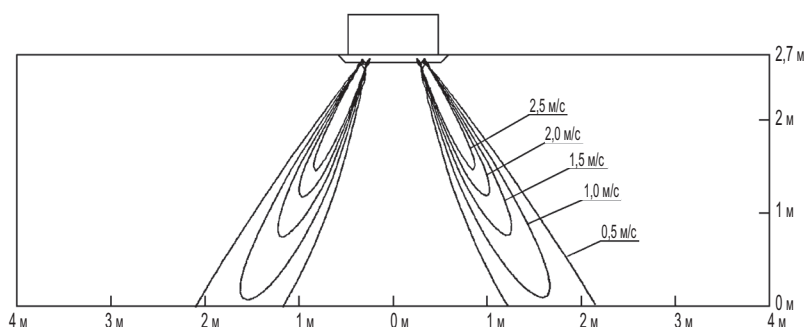


4D040192

FXZQ50M9

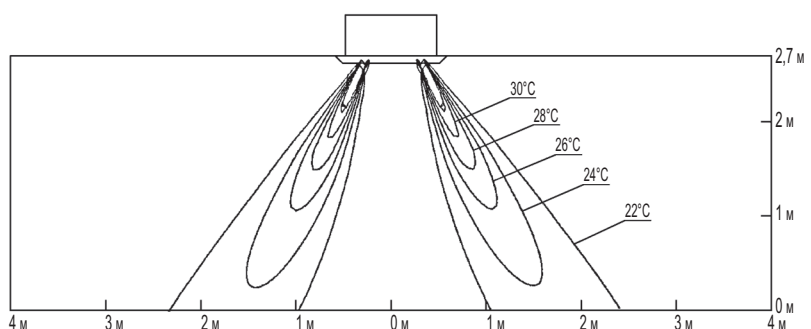
Распределение скорости воздушного потока при нагреве

Четырехпоточное распределение воздуха, воздушный поток направлен вниз



Распределение температуры воздушного потока при нагреве

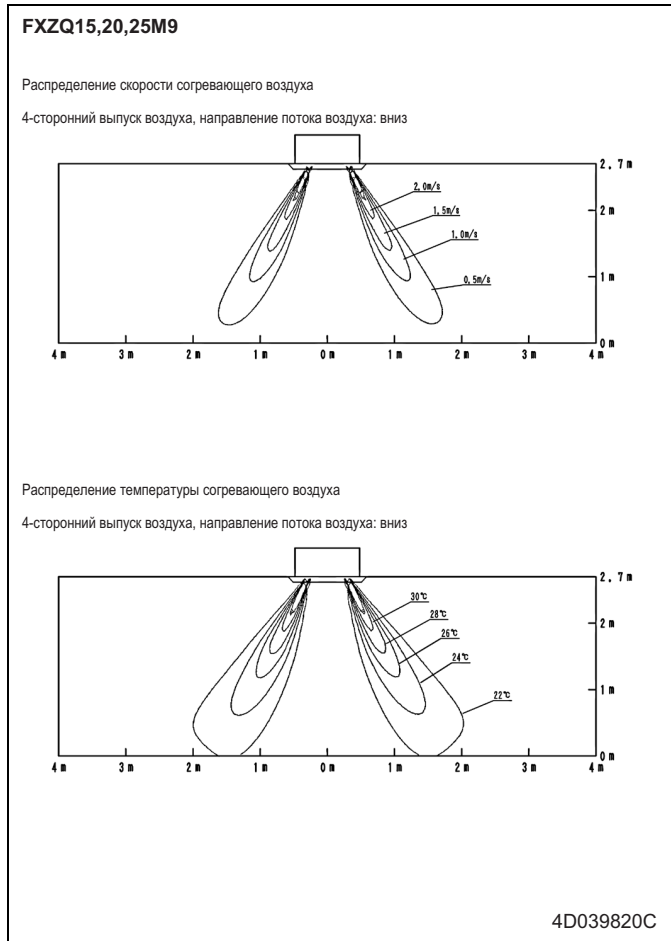
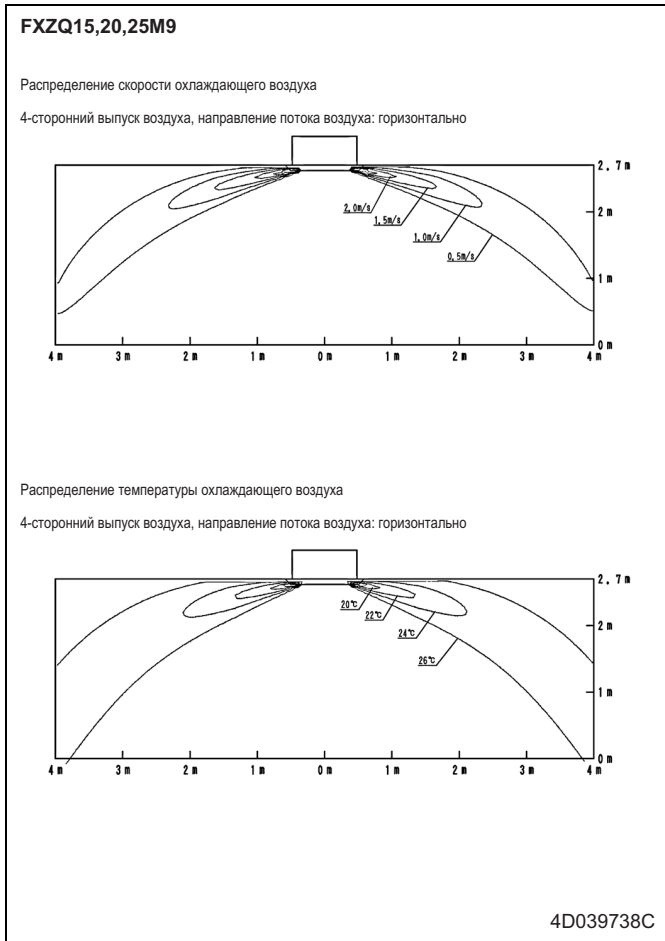
Четырехпоточное распределение воздуха, воздушный поток направлен вниз



4D040193

11 Характеристики вентилятора

11 - 1 Характеристики вентилятора



In all of us,
a green heart



Компания Daikin занимает уникальное положение в области производства оборудования для кондиционирования воздуха, компрессоров и хладагентов. Это стало причиной ее активного участия в решении экологических проблем. В течение нескольких лет деятельность компании Daikin была направлена на то, чтобы достичь лидирующего положения по поставкам продукции, которая в минимальной степени оказывает воздействие на окружающую среду. Эта задача требует, чтобы разработка и проектирование широкого спектра продуктов и систем управления выполнялись с учетом экологических требований и были направлены на сохранение энергии и снижение объема отходов.

Настоящий каталог составлен только для справочных целей, и не является предложением, обязательным для выполнения компанией Daikin Europe N.V. Его содержание составлено компанией Daikin Europe N.V. на основании сведений, которыми она располагает. Компания не дает прямую или связанную гарантию относительно полноты, точности, надежности или соответствия конкретной цели содержания каталога, а также продуктов и услуг, представленных в нем. Технические характеристики могут быть изменены без предварительного уведомления. Компания Daikin Europe N.V. отказывается от какой-либо ответственности за прямые или косвенные убытки, понимаемые в самом широком смысле, вытекающие из прямого или косвенного использования и/или трактовки данного буклета. На все содержание распространяется авторское право Daikin Europe N.V.



Программа сертификации EUROVENT не распространяется на системы VRV*.

Продукция компании Daikin распространяется компанией: