

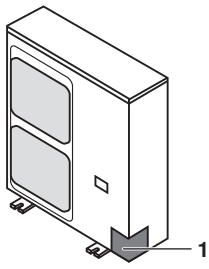
**DAIKIN**



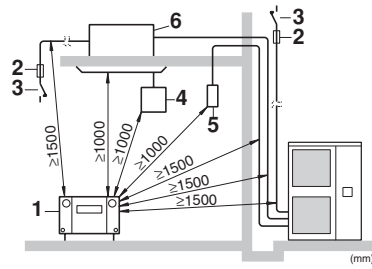
# Инструкция по монтажу

Система кондиционирования **VRV III-S**

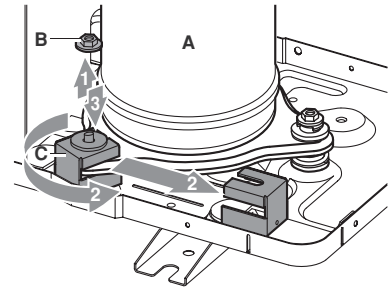
RXYSQ4P7V3B  
RXYSQ5P7V3B  
RXYSQ6P7V3B



1



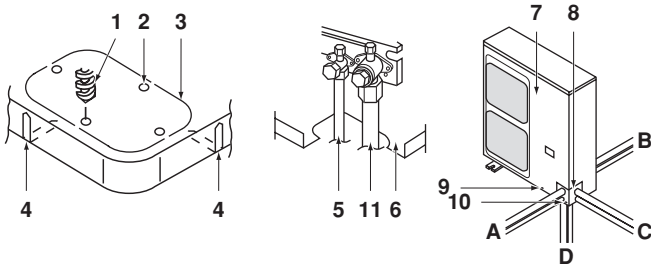
2



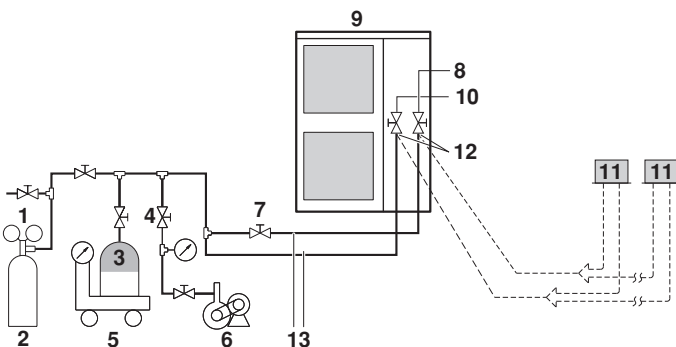
3

	↖	↗	↘	↙	↕	A	B1	B2	C	D1	D2	E	L1/L2		
	✓						≥100								
	✓		✓	✓		≥100	≥100		≥100						
	✓				✓		≥100				≤500	≥1000			
	✓		✓	✓	✓	≥150	≥150		≥150		≤500	≥1000			
		✓									≥500				
		✓	✓								≤500	≥500	≥1000		
	✓	✓					L2>H	≥100			≥500				3
							L2<H	≥100			≥500				
						L2>H	L1≤H	≥250	≤500		≥750		≥1000	0<L1≤1/2 H	1
							H<L1	L1≤H						1/2 H<L1≤H	1
						L2<H	L2≤H	≥100			≥1000	≤500	≥1000	0<L2≤1/2 H	3
							H<L2	≥200						1/2 H<L2≤H	3
	✓		✓	✓		≥200	≥300		≥1000						
	✓		✓	✓	✓	≥200	≥300		≥1000		≤500	≥1000			
		✓									≥1000				
		✓			✓				≤500	≥1000		≥1000			
	✓	✓					L2>H	≥300			≥1000				
							L2<H	≥250			≥1500			0<L2≤1/2 H	3
								≥300						1/2 H<L2≤H	3
						L2>H	L1≤H	≥300	≤500		≥1000		≥1000	0<L1≤1/2 H	1+2
							H<L1	L1≤H						1/2 H<L1≤H	1+2
						L2<H	L2≤H	≥250			≥1500	≤500	≥1000	0<L2≤1/2 H	3
							H<L2	≥300						1/2 H<L2≤H	3
											L2≤H				

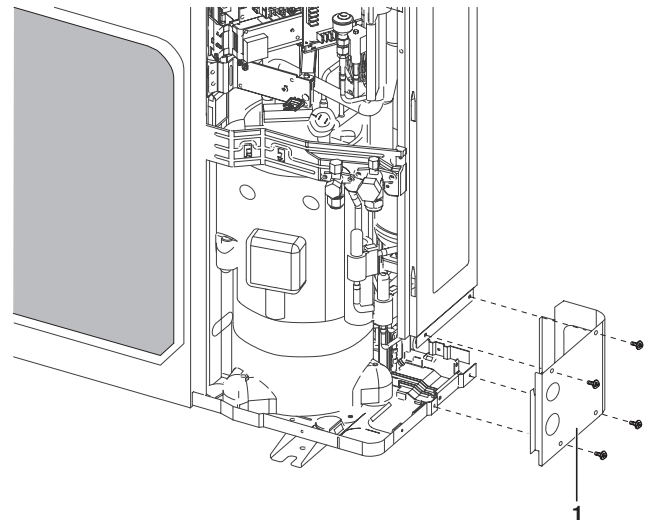
4



5



6



7

CE - DECLARATION-OF-CONFORMITY  
CE - KONFORMITÄTSPERKLÄRUNG  
CE - DECLARATION-DE-CONFORMITE  
CE - CONFORMITEITS/VERKLARING

## Daikin Europe N.V.

CE - DECLARACION-DE-CONFORMIDAD  
CE - DICHIARAZIONE-DI-CONFORMITA  
CE - ΔΗΛΩΣΗ ΣΥΜΜΟΡΦΩΣΗΣ

CE - DECLARAÇÃO-DE-CONFORMIDADE  
CE - ЗАРЯВЛЕНИЕ-О-СООТВЕТСТВИИ  
CE - DEKLARACJA-ZGODNOSC  
CE - DECLARAȚIE-DE-CONFORMITATE

CE - IZJAVA O USKLADENOSTI  
CE - MEGFELELŐSÉG-NYILATKOZAT  
CE - DEKLARACJA-ZGODNOSCI  
CE - DECLARAȚIE-DE-CONFORMITATE

CE - IZJAVA O SKLADNOSTI  
CE - VASTAVUSDEKLARACIJA  
CE - VYHLÁSENIE-ZHODY  
CE - UYUMLUK-BİLDİRİSİ

CE - ATTIKITES-DEKLARACIJA  
CE - ATBLISTIBAS-DEKLARACIJA  
CE - VYHLÁSENIE-ZHODY  
CE - UYUMLUK-BİLDİRİSİ

01 declares under its sole responsibility that the air conditioning models to which this declar ation relates:

02 erklärt auf seine alleinige Verantwortung daß die Modelle der Klimaanlage für die diese Erklärung bestimmt ist:

03 déclare sous sa seule responsabilité que les appareils d'air conditionné visés par la présente déclaration ont:

04 verklaart hierbij op eigen verantwoordelijkheid dat de airconditioning units waarop deze verklaring betrekking heeft:

05 declara bajo su única responsabilidad que los modelos de aire acondicionado a los cuales hace referencia la declaración:

06 dichiara sotto sua responsabilità che i condizionatori modello a cui è riferita questa dichiarazione:

07 δηλώνει με αποκλειστική της ευθύνη ότι τα προϊόντα των κλιματιστικών αερίων που είναι αναφερόμενα η παρούσα δήλωση:

08 declara sob sua exclusiva responsabilidade que os modelos de ar condicionado a que esta declaração se refere:

09 заявляет исключительную под свою ответственность, что модели кондиционеров воздуха, к которым относится настоящее заявление:

**RXYSQ4P7V3B\*, RXYSQ6P7V3B\*, RXYSQ6P7V3B\*,**

\* = , 1, 2, 3, ..., 9

01 are in conformity with the following standard(s) or other normative document(s), provided that these are used in accordance with our instructions:

02 deriden følgende Normen) oder einen anderen Normdokument oder -dokumenten entsprichentstprechen, unter der Voraussetzung, daß sie gemäß unserer Anweisungen eingesetzt werden:

03 sont conformes à la(ux) norme(s) ou autre(s) document(s) normatif(s), pour autant qu'ils soient utilisés conformément à nos instructions: nuestras instrucciones:

04 conform de volgende norm(en) of één of meer andere andere document(en) zijn, op voorwaarde dat ze worden gebruikt overeenkomstig onze instructies:

05 están en conformidad con la(s) siguiente(s) norma(s) u otro(s) documento(s) normativo(s), siempre que sean utilizados de acuerdo con nuestras instrucciones:

06 sono conformi all(i) seguente(i) standard(i) o altro(i) documento(i) a carattere normativo, a patto che vengano usati in conformità alle nostre istruzioni:

07 евак одпоува по тој(а) стандар(и)от(и) и/или стандар(и)от(и) конформно, ако тив приподелат со нашите инструкции и/или стандар(и)от(и) одпоува по нивните услови:

## EN60335-2-40,

01 following the provisions of:

02 gemäß den Vorschriften der:

03 conformément aux stipulations des:

04 overeenkomstig de bepalingen van:

05 siguiendo las disposiciones de:

06 secondo le prescrizioni per:

07 по приписаним заповестям:

08 в соответствии с положениями:

19 об усовершенствовании:

20 verbeteringen:

21 enligit villkorin:

22 i nördliga kretslagen:

23 i nördliga kretslagen:

24 i nördliga kretslagen:

25 i nördliga kretslagen:

26 i nördliga kretslagen:

01 Note \* as set out in the Technical Construction File DAIKIN.TCF.024 and judged positively by TNO according to the Certificate 0510260101.

02 Hinweis \* wie in der Technischen Konstruktionsakte DAIKIN.TCF.024 aufgeführt und von TNO positiv ausgemacht gemäß dem Certificate 0510260101.

03 Remarque \* tel que stipulé dans le Fichier de Construction Technique DAIKIN.TCF.024 et jugé positivement par TNO conformément au Certificate 0510260101.

04 Bemerk \* zoals vermeld in het Technisch Constructiebesluit DAIKIN.TCF.024 en in orde beoordeeld door TNO overeenkomstig het Certificate 0510260101.

05 Nota \* tal como se expone en el Archivo de Construcción Técnica DAIKIN.TCF.024 y juzgado positivamente por TNO según el Certificate 0510260101.

06 Nota \* delineato nel File Tecnico di Costruzione DAIKIN.TCF.024 e giudicato positivamente da TNO secondo il Certificate 0510260101.

07 Zbiranje \* ovisno o predlozi, koji su prihvaćeni bez ikakvih rezervacija od strane TNO od strane TNO prema programu 0510260101.

08 Nota \* tal como estabelecido no Ficheiro Técnico de Construção DAIKIN.TCF.024 e como o parecer positivo de TNO de acordo com o Certificate 0510260101.

10 OK) erklærer under eneansvar, at klimaanlægsmødelerne, som denne deklaration vedrører:

11 erklärt erklærer under eneansvar, at klimaanlægsmødelerne, som denne deklaration vedrører:

12 OK) erklærer et fuldt ud ansvar for at de luftkonditioneringsmodeller, som berøres af denne deklaration inderbeholder at:

13 OK) erklærer et fuldt ud ansvar for at de luftkonditioneringsmodeller, som berøres af denne deklaration inderbeholder at:

14 OK) erklærer et fuldt ud ansvar for at de luftkonditioneringsmodeller, som berøres af denne deklaration inderbeholder at:

15 OK) erklærer et fuldt ud ansvar for at de luftkonditioneringsmodeller, som berøres af denne deklaration inderbeholder at:

16 OK) erklærer et fuldt ud ansvar for at de luftkonditioneringsmodeller, som berøres af denne deklaration inderbeholder at:

17 OK) erklærer et fuldt ud ansvar for at de luftkonditioneringsmodeller, som berøres af denne deklaration inderbeholder at:

18 OK) erklærer et fuldt ud ansvar for at de luftkonditioneringsmodeller, som berøres af denne deklaration inderbeholder at:

08 estão em conformidade com a(s) seguinte(s) norma(s) ou outro(s) documento(s) normativo(s), desde que estes sejam utilizados de acordo com as nossas instruções:

09 соответствуют следующим стандартам или другим нормативным документам, при условии их использования согласно нашим инструкциям:

10 overholder følgende standard(er) eller andre andre tekniske konstruktionsfil DAIKIN.TCF.024 og glemtom positiv bedømmelse af TNO vilket også indeholder:

11 respektive anvindning af udført i overensstemmelse med den følgende standard(er) eller andre normgivende dokument, under forudsætning af at de er i overensstemmelse med vores instruktioner:

12 respectivke uslyer er i overensstemmelse med følgende standard(er) eller andre normgivende dokument(er), under forudsætning af at disse bruges i henhold til våre instrukser:

13 nastavaat saaravaten standarden ja muiden objeektisten dokumentiten vaatimukissa edellytäten, että niitä käytetään ohjeidemme mukaisesti:

14 za preopkladu, že jsou využívány souladu s našimi pokyny, odpovídají následujícím normám nebo normativním dokumentům:

15 u skladu sa sledjećim standardom(ima) ili drugim normativnim dokumentom(ima), uz uvjet da se oni koriste u skladu s našim uputama:

01 Directives, as amended.

02 Direktiven, genind ændring.

03 Directives, telles que modifiées.

04 Richtlijnen, zoals gewijzigd.

05 Directivas, como da modificada.

06 Önyünlük, ömük, şükül, troyunomöbeli.

08 Direktive, со всеми поправками.

09 Примечание \* как указано в Досье технического толкования DAIKIN.TCF.024 и в соответствии с положительным решением TNO согласно Сертификату 0510260101.

10 Bemerk \* som anført i den Tekniske Konstruktionsfil DAIKIN.TCF.024 og positivt vurderet af TNO i henhold til Certificate 0510260101.

11 Information \* uirningstenen af udført enigher med den Tekniske Konstruktionsfil DAIKIN.TCF.024 som positivt i nnges af TNO vilket også indeholder:

12 Merk \* som del framkommer i den Tekniske Konstruktionsfil DAIKIN.TCF.024 og glemtom positiv bedømmelse af TNO ilgge Serifikat 0510260101.

13 Huom \* jettikan asietely teknisessä Asiairijassa DAIKIN.TCF.024 ja jotta TNO on hyväksynyt jettikan asietely teknisessä Asiairijassa DAIKIN.TCF.024 mukaisesti.

14 Poznámka \* jak bylo uvedeno v souboru technické konstrukce DAIKIN.TCF.024 a pozitivně zjišeno TNO v souladu s ovděčením 0510260101.

15 Napomena \* kako je izloženo u Databazi o tehničkoj konstrukciji DAIKIN.TCF.024 i pozitivno ocijenjeno od strane TNO prema programu 0510260101.

16 Megjegyzés \* a(z) DAIKIN.TCF.024 műszaki konstrukciós dokumentáció alapján, a(z) TNO igazolta a megfelelőséget a(z) 0510260101 tanúsítvány szerint.

17 Uwaga \* zgodnie z archiwalną dokumentacją konstrukcyjną DAIKIN.TCF.024, pozytywną opinią TNO i Świadectwem 0510260101.



3PW21421-3C

19 OK) z vse odgovornosti izjavlja, da so modeli klimatskih naprav, na katere se zjava nanašajo:

20 OK) izjavlja, da so modeli klimatskih naprav, na katere se zjava nanašajo:

21 OK) odgovorno za svojo odgovornost izjavlja, da so modeli klimatskih naprav, na katere se zjava nanašajo:

22 OK) odgovorno za svojo odgovornost izjavlja, da so modeli klimatskih naprav, na katere se zjava nanašajo:

23 OK) odgovorno za svojo odgovornost izjavlja, da so modeli klimatskih naprav, na katere se zjava nanašajo:

24 OK) odgovorno za svojo odgovornost izjavlja, da so modeli klimatskih naprav, na katere se zjava nanašajo:

25 OK) odgovorno za svojo odgovornost izjavlja, da so modeli klimatskih naprav, na katere se zjava nanašajo:

16 megjelének az alábbi szabvány(ok)nak vagy egyéb irányadó dokumentum(ok)nak, ha azokat előírás szerinti használatjuk:

17 megfelel a következő követelményeknek, feltéve, hogy a dokumentumokat a megadott előírásokkal összhangban használják:

18 stamben u skladu sa sledećim standardima i drugim normativnim dokumentima, uz uvjet da se oni koriste u skladu s našim uputama:

19 skladu sa sledećim standardima i drugim normativnim dokumentima, uz uvjet da se oni koriste u skladu s našim uputama:

20 on vastavaus järgmistele standarditele või teiste normatiivsete dokumentidega, kui neid kasutatakse vastavalt meie juhenditele:

21 съответстват на следните стандарти или други нормативни документи, при условие, че се използват съгласно нашите инструкции:

22 allikala zemai nurodytus standartus ir (arba) kitus norminius dokumentus su sąlyga, kad yra naudojami pagal mūsų nurodymus:

23 tad, ja laubti atbilstošai rašydami naudojimam, abia serijoseim standartien su citim normatiivim dokumentim:

24 za preopkladu, že jsou využívány souladu s našimi pokyny, odpovídají následujícím normám nebo normativním dokumentům:

25 ürtin, lalimatlarm za kulanimisa kosulunya asğıdaki standartlar ve nom belifen beğeletere uyumludur:

19 Direktive, med senere ændring.

20 Direktivk koos muudatuslega.

21 Директиви, с теваре измєнения.

22 Direktives un to papildījumus.

23 Direktivas, como da modificada.

24 Smeitica, v planom zneni.

25 Degistitrimis halerlye Yonetmeliker.

18 Direktivelor, cu amendamentele respective.

19 Opomba \* kol je doobano v tehnični mapi DAIKIN.TCF.024 in odobreno s strani TNO v skladu s certifikatom 0510260101.

20 Märkus \* nagu on näidatud tehnilises dokumentatsioonis DAIKIN.TCF.024 ja heaks kiidnud TNO järgi vastavalt sertifikaadile 0510260101.

21 Zabeleška \* kartu je zloženo v Akta za tehnička konstrukcija DAIKIN.TCF.024 i ocijeneno pozitivno od TNO u skladu sa Serifikat 0510260101.

22 Pastaba \* kaip nurodyta techninėje konstrukcijos byloje DAIKIN.TCF.024 i patvirtinta TNO pagal pažymėjimą 0510260101.

23 Pozimés \* ká nobska tehničká dokumentácija DAIKIN.TCF.024, abislošo TNO pozitivnám lēmumam ko apliecina sertifikats 0510260101.

24 Poznamka \* ako je stanoveno u Silbere tehnolololj konstrukcije DAIKIN.TCF.024 a kladno posideno TNO podla Certifikatu 0510260101.

25 Not \* DAIKIN.TCF.024 Teknik Yan Dossyasında belirtilmiş gibi ve 0510260101 sertifikasına göre TNO tarafından olumlu olarak değerlendirilmiştir.

## Оглавление

	Страница
1. Правила техники безопасности .....	1
2. Введение .....	3
2.1. Комбинации .....	3
2.2. Стандартная комплектация .....	3
2.3. Дополнительное оборудование .....	3
2.4. Технические и электрические характеристики .....	3
3. Предварительные операции перед монтажом .....	3
3.1. Меры предосторожности при использовании хладагента R410A .....	3
3.2. Монтаж .....	3
3.3. Погрузочно-разгрузочные операции .....	3
4. Выбор места установки .....	4
5. Предварительные операции перед монтажом .....	5
5.1. Метод монтажа блока, предотвращающий его падение .....	5
5.2. Снятие транспортировочной распорки .....	5
5.3. Метод установки дренажных труб .....	5
6. Свободное пространство, необходимое для обслуживания и монтажа .....	6
7. Размеры труб и допустимая длина трубопроводов .....	7
8. Рекомендации по монтажу труб хладагента .....	7
8.1. Рекомендации по пайке .....	7
8.2. Рекомендации по работе с соединениями с накидными гайками .....	8
9. Трубопровод хладагента .....	8
9.1. Не допускайте проникновения посторонних предметов .....	9
9.2. Рекомендации по использованию запорного вентиля .....	9
9.3. Как пользоваться запорным клапаном .....	9
9.4. Рекомендации по использованию крышки вентиля .....	9
9.5. Рекомендации по использованию сервисного порта .....	9
9.6. Рекомендации по соединению трубопроводов и по поводу изоляции .....	10
9.7. Проверка на утечку и вакуумирование .....	12
10. Дополнительная заправка хладагента .....	12
10.1. 3 процедуры добавления хладагента .....	13
11. Монтаж электропроводки .....	15
11.1. Внутренняя проводка – Перечень обозначений элементов электрических схем .....	15
11.2. Рекомендации по монтажу электропроводки .....	16
11.3. Пример подключения проводки системы .....	16
11.4. Подключение провода силового электропитания и проводов управления .....	17
11.5. Требования к цепи силового электропитания и проводам .....	17
12. Перед началом работы .....	19
12.1. Меры предосторожности при техобслуживании .....	19
12.2. Что нужно проверить перед первым запуском .....	19
12.3. Настройка на месте .....	19
12.4. Пробный запуск .....	21
12.5. Что необходимо проверить в нормальном рабочем режиме .....	23
12.6. Подтверждение заданной температуры .....	23
13. Работа в режиме технического обслуживания .....	23
14. Предосторожности при утечке холодильного агента .....	24
14.1. Введение .....	24
14.2. Максимально допустимый уровень концентрации .....	24
14.3. Методика расчета максимальной концентрации хладагента .....	24
15. Утилизация отходов .....	25



ПЕРЕД МОНТАЖОМ СИСТЕМЫ ВНИМАТЕЛЬНО ОЗНАКОМЬТЕСЬ С НАСТОЯЩЕЙ ИНСТРУКЦИЕЙ. ХРАНИТЕ ЕЕ В ДОСТУПНОМ МЕСТЕ, ЧТОБЫ В БУДУЩЕМ МОЖНО БЫЛО ЛЕГКО ВОСПОЛЬЗОВАТЬСЯ ЕЮ В КАЧЕСТВЕ СПРАВОЧНИКА.

НЕВЕРНЫЙ МОНТАЖ СИСТЕМЫ, НЕПРАВИЛЬНОЕ ПОДКЛЮЧЕНИЕ УСТРОЙСТВ И ОБОРУДОВАНИЯ МОГУТ ПРИВЕСТИ К ПОРАЖЕНИЮ ЭЛЕКТРОТОКОМ, КОРОТКОМУ ЗАМЫКАНИЮ, ПРОТЕЧКАМ ЖИДКОСТИ, ВОЗГОРАНИЮ И ДРУГОМУ УЩЕРБУ. ВСЕГДА ИСПОЛЬЗУЙТЕ ТОЛЬКО ДОПОЛНИТЕЛЬНОЕ ОБОРУДОВАНИЕ, КОТОРОЕ ИЗГОТОВЛЕНО И ПРЕДНАЗНАЧЕНО ИМЕННО ДЛЯ ДАННОЙ СИСТЕМЫ КОНДИЦИОНИРОВАНИЯ. ДОВЕРЯТЬ УСТАНОВКУ ОБОРУДОВАНИЯ СЛЕДУЕТ ТОЛЬКО КВАЛИФИЦИРОВАННЫМ СПЕЦИАЛИСТАМ.

ОБОРУДОВАНИЕ DAIKIN ПРЕДНАЗНАЧЕНО ДЛЯ СОЗДАНИЯ КОМФОРТА. ПО ВОПРОСАМ ИСПОЛЬЗОВАНИЯ В ДРУГИХ ЦЕЛЯХ ОБРАЩАЙТЕСЬ К ДИЛЕРУ, ПРЕДСТАВЛЯЮЩОМУ КОМПАНИЮ DAIKIN В ВАШЕМ РЕГИОНЕ.

ЕСЛИ У ВАС ВОЗНИКНУТ СОМНЕНИЯ ПО ПОВОДУ МОНТАЖА ИЛИ ЭКСПЛУАТАЦИИ СИСТЕМЫ, ОБРАТИТЕСЬ ЗА СОВЕТОМ И ДОПОЛНИТЕЛЬНОЙ ИНФОРМАЦИЕЙ К ДИЛЕРУ В ВАШЕМ РЕГИОНЕ.

## 1. Правила техники безопасности

Изложенные здесь правила поделены на две группы. Обе касаются очень важных вопросов, поэтому соблюдать их следует неукоснительно.



### ПРЕДУПРЕЖДЕНИЕ

Пренебрежение предупреждением может привести к серьезным увечьям.

### ПРЕДОСТЕРЕЖЕНИЕ


Пренебрежение информацией, на которую следует обратить особое внимание, может привести к травме или повреждению оборудования.

### Предупреждение

- Попросите выполнить монтажные работы дилера или квалифицированных специалистов. Не монтируйте агрегат самостоятельно. Неправильно выполненный монтаж может стать причиной протечки воды, поражения электрическим током или пожара.
- Монтажные работы следует выполнять в строгом соответствии с настоящей инструкцией. Неправильно выполненный монтаж может привести к протечке воды, поражению электрическим током или пожару.
- Если блок устанавливается в небольшом помещении, необходимо принять меры к тому, чтобы концентрация хладагента в случае его утечки не превысила допустимую норму. О мерах по предотвращению превышения допустимой нормы хладагента в случае утечки проконсультируйтесь с продавцом системы. При превышении допустимой нормы утечки хладагента может возникнуть кислородная недостаточность.

- При выполнении монтажных работ следует использовать только указанное дополнительное оборудование и комплектующие детали. Использование несоответствующих деталей может привести к протечке воды, поражению электрическим током, пожару или поломке блока.
- Устанавливать кондиционер следует на основании, которое способно выдержать его вес. Недостаточная прочность основания может привести к падению оборудования и травматизму.
- Монтажные работы следует проводить с учетом особенностей местного климата: возможности возникновения сильных ветров, тайфунов, землетрясений и др. Неправильно выполненный монтаж может стать причиной несчастных случаев, вызванных падением оборудования.
- Все электротехнические работы следует поручать только квалифицированным специалистам. Такие работы должны проводиться в строгом соответствии с местными нормами и настоящей инструкцией по монтажу с использованием отдельной цепи питания. Недостаточная мощность цепи силового электропитания и неправильно выполненные электрические подключения могут привести к поражению электрическим током или вызвать пожар.
- Вся электропроводка должна быть надежно зафиксирована, должны использоваться только провода указанных номиналов, на контактные соединения и на провода не должны воздействовать никакие внешние силы. Незаконченные соединения и незафиксированные крепления могут стать причиной пожара.
- Укладывать проводку, соединяющую наружный и внутренние блоки, а также провода, подающие силовое электропитание, следует так, чтобы переднюю панель можно было плотно закрыть. Неправильное положение передней панели может вызвать перегрев клемм и привести к поражению электрическим током или пожару.
- Если во время монтажных работ произойдет утечка хладагента, необходимо немедленно проветрить помещение. Если пар хладагента войдет в контакт с огнем, может выделиться ядовитый газ.
- По окончании монтажных работ необходимо проверить наличие утечки пара хладагента. Если протекающий в помещение пар холодильного агента войдет в контакт с источником огня (калорифером, сушилкой или кухонной плитой), возможно выделение ядовитого газа.
- Работать с клеммными соединениями и их элементами следует только при отключенном электропитании.
- Не забудьте установить определитель утечки тока на землю. Его отсутствие может привести к поражению электрическим током или возгоранию.
- Монтаж дренажных труб необходимо производить в строгом соответствии с настоящей инструкцией. Во избежание образования конденсата трубы следует изолировать. Неправильный монтаж дренажных труб может привести к протечке воды, в результате чего может промокнуть мебель, находящаяся в помещении.
- Во избежание помех изображению и звуку наружный и внутренние блоки, провод силового электропитания и соединительную проводку следует разместить на расстоянии не менее 1 метра от телевизионных и радиоприемников. (При определенной длине радиоволн расстояния в 1 метр для устранения помех может оказаться недостаточным).
- Не промывайте наружный блок струей воды. Это может привести к поражению электрическим током или возгоранию.
- Кондиционер не следует устанавливать в местах, где
  - в воздухе присутствует эмульсия, испарения и другие мелкие частицы минеральных масел, например, на кухне. Могут разрушиться и отвалиться пластиковые детали, также возможна протечка воды.
  - выделяются коррозионные испарения, например пары серной кислоты. Коррозия медных труб и мест пайки может привести к утечке хладагента.
  - установлено оборудование, излучающее электромагнитные волны. Электромагнитные волны могут помешать функционированию системы управления и вызвать сбой в работе агрегата.
  - возможна утечка огнеопасных газов, скопление углеродного волокна и горючей пыли, а также где ведутся работы с летучими огнеопасными веществами, например, с растворителями или бензином. Такие газы могут стать причиной пожара.
  - в атмосфере отмечается повышенная концентрация солей, например на морском берегу.
  - возможны значительные колебания напряжения в сети питания (например, вблизи заводов и фабрик).
  - На транспортных средствах и судах.
  - в атмосфере присутствует большое количество кислотных или щелочных испарений.
- Не позволяйте детям садиться верхом на наружный блок и не ставьте на него никакие предметы. Перекос и падение блока могут стать причиной травмы.
- Не прикасайтесь к хладагенту, вытекшему из соединений трубопровода хладагента. Это может привести к обморожению.

## Предосторожение

- Кондиционер необходимо заземлить. Сопротивление линии заземления должно соответствовать государственным нормам. Провод заземления нельзя подключать к газовым и водопроводным магистралям, громоотводам и проводке заземления телефонных линий.  Ненадежное заземление может привести к поражению электрическим током.
- Трубопровод газообразного хладагента. В случае утечки газа возможно воспламенение или возгорание.
- Трубопровод циркуляции воды. Жесткие виниловые трубы неэффективны в качестве заземления.
- Громоотвод или проводка заземления телефонных линий. Во время грозового разряда электрический потенциал может увеличиться до недопустимого значения.



## 2. Введение

### 2.1. Комбинации

Внутренние блоки можно устанавливать, исходя из приведенных ниже диапазоновых значений.

- Всегда используйте соответствующие внутренние блоки, совместимые с хладагентом R410A. Информацию о совместимости конкретных моделей внутренних блоков с хладагентом R410A смотрите в каталогах продукции.
- Общая мощность/количество внутренних блоков

Наружный блок	Общая мощность внутренних блоков	Общее количество внутренних блоков
RXYSQ4	50~130	6
RXYSQ5	62,5~162,5	8
RXYSQ6	70~182	9

### 2.2. Стандартная комплектация

Труба газообразного хладагента (1)(*) + медная прокладка	1	
Труба газообразного хладагента (2)(*)	1	
Труба газообразного хладагента (3)(*)	1	
Инструкция по монтажу Инструкция по эксплуатации	1 1	

(\*) Только для RXYSQ6.

Расположение оборудования: смотрите [рисунок 1](#).

1 Оборудование

### 2.3. Дополнительное оборудование

Для установки вышеперечисленных наружных блоков необходимо следующее дополнительное оборудование.

- Разветвительный набор (только при применении хладагента R410A: набор должен быть предназначен для использования с данной системой).

Рефнет-коллектор	Рефнет-тройник
KHRQ22M29H	KHRQ22M20T

Выбрать оптимальный разветвительный набор Вам поможет информация, приведенная в разделе "Выбор рефнетов" на [странице 11](#).

### 2.4. Технические и электрические характеристики

Полный список характеристик смотрите в Engineering Data Book.

## 3. Предварительные операции перед монтажом



Поскольку расчетное давление составляет 4,0 МПа или 40 бар, могут потребоваться трубы с большой толщиной стенок. См. абзац "7.1. Выбор материала трубопровода" на [странице 7](#).

### 3.1. Меры предосторожности при использовании хладагента R410A

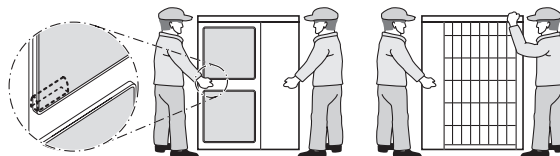
- При использовании этого хладагента необходимо поддерживать чистоту, сухость и герметичность системы.
  - Чистота и сухость  
Необходимо исключить возможность попадания в систему посторонних веществ и примесей (в том числе минеральных масел и влаги).
  - Герметичность  
Внимательно прочтите "8. Рекомендации по монтажу труб хладагента" на [странице 7](#) и выполняйте необходимые действия в соответствии с данной инструкцией.
- Поскольку R410A является смешанным холодильным агентом, его дозаправку следует осуществлять только в жидком состоянии (если хладагент находится в газообразном состоянии, его состав изменяется и нормальная работа системы нарушится).
- Внутренние блоки, входящие в систему, должны быть рассчитаны на применение только хладагента R410A.

### 3.2. Монтаж

- Операции монтажа внутреннего блока (блоков) описаны в прилагаемой к нему инструкции по монтажу.
- Не включайте кондиционер без термистора выпускного трубопровода (R2T), термистора трубопровода всасывания (R3T) и датчиков давления (S1NPH, S1NPL). Работа без этих устройств приведет к перегоранию компрессора.
- При снятии и установке внешних (передних) панелей блоков, на которых находится табличка с наименованием модели и серийным номером, не перепутайте их местами.
- При закрытии сервисной панели момент затяжки не должен превышать 4,1 Н•м.

### 3.3. Погрузочно-разгрузочные операции

При подъеме блока возьмитесь одновременно за левый и правый захваты, как показано на рисунке.



Во избежание деформации корпуса беритесь за углы, а не за впускные отверстия для всасывания воздуха.



Не касайтесь оребрения, находящегося с задней стороны блока, и не допускайте его контакта с какими бы то ни было объектами.

## 4. Выбор места установки

Настоящее изделие относится к классу А. В бытовых условиях это изделие может создавать радиопомехи. В случае их возникновения пользователю следует принять адекватные меры.



- Обязательно примите адекватные меры по предотвращению использования блока мелкими животными в качестве пристанища.
- Мелкие животные, вступив в контакт с электрическими деталями, могут вызвать сбой в работе блока, задымление или возгорание. Проинструктируйте заказчика о том, что пространство вокруг блока необходимо содержать в чистоте.

1 Место установки блока должно удовлетворять перечисленным ниже требованиям. Согласуйте место установки с заказчиком.

- Блок должен быть установлен на открытом и хорошо проветриваемом месте.
- Работа блока не должна беспокоить находящихся поблизости людей.
- Опора (место монтажа) должна выдерживать вес блока, поглощать вибрации и обеспечивать горизонтальное положение блока.
- Должна быть исключена возможность присутствия в атмосфере горючих газов.
- Должен быть обеспечен свободный доступ для обслуживания блока.
- Длина электрических кабелей и трубопроводов, соединяющих наружный и внутренние блоки, не должна превышать предельно допустимые значения.
- При протечке воды из блока (например, в случае засора дренажной системы) не должны пострадать находящиеся поблизости материальные ценности.
- Должна быть обеспечена максимально возможная защита от дождя.

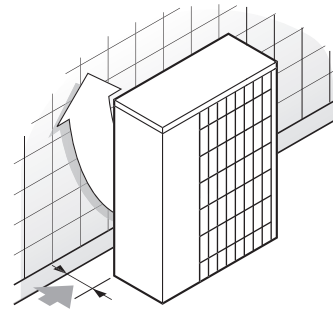
2 Если блок устанавливается в месте, подверженном влиянию сильного ветра, необходимо иметь в виду следующие обстоятельства.

Сильный ветер (со скоростью 5 м/с и выше), дующий в направлении, противоположном направлению выброса воздуха из блока, может привести к так называемому аэродинамическому запираанию (то есть всасыванию в блок выходящего из него воздуха). Это может привести к перечисленным ниже последствиям.

- Производительность системы может снизиться.
- Участился обмерзание наружного блока в режиме обогрева.
- Работа системы может быть прервана из-за превышения допустимого уровня давления.
- Если сильный ветер дует по направлению к лицевой стороне блока, скорость вращения вентилятора может настолько возрасти, что он сломается.

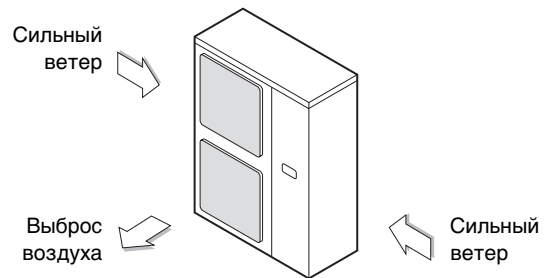
На приводимых иллюстрациях показано, как следует располагать блок по отношению к направлению господствующих ветров.

- Расположите блок так, чтобы выброс воздуха происходил по направлению к стене здания, забору или ограде.



➔ Убедитесь в том, что вокруг достаточно места для проведения монтажных работ.

- Расположите блок так, чтобы направление ветра составляло прямой угол с направлением выброса воздуха из блока.



3 Окружите фундамент блока дренажной канавкой для отвода воды.

4 Если отвод воды затруднен, установите блок на фундаменте из кирпича или другого подобного материала (высота фундамента не должна превышать 150 мм).

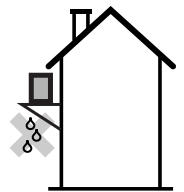
5 Если блок монтируется на раме, установите дренажный поддон на расстоянии не более 150 мм от нижней поверхности блока, чтобы предотвратить подсосывание воды в блок снизу.

6 Если блок устанавливается в месте, подверженном в зимнее время воздействию снега, необходимо иметь в виду следующие обстоятельства:

- Фундамент должен иметь предельно возможную высоту.
- Соорудите большой навес (приобретается на внутреннем рынке).
- Снимите заднюю решетку воздухозаборника, чтобы она не могла забиться снегом.

7 При определенных условиях эксплуатации в наружном агрегате может произойти короткое замыкание, поэтому используйте жалюзи (приобретается на внутреннем рынке).

8 Если блок монтируется на раме, установите дренажный поддон (на расстоянии не более 150 мм от нижней поверхности блока) или используйте заглушку дренажного отверстия (в комплект поставки не входит), чтобы предотвратить протечку дренаруемой воды из блока.



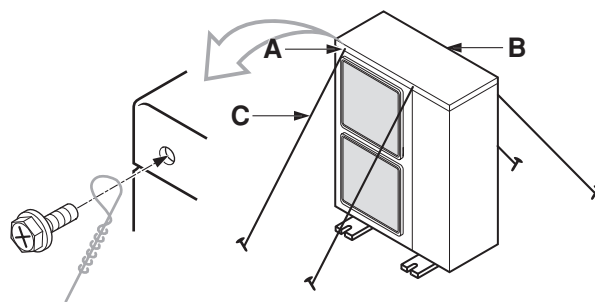


Оборудование, описываемое в настоящей инструкции, может служить источником электрических помех, вызываемых токами высокой частоты. Данное оборудование соответствует нормативам, утвержденным в целях обеспечения разумной защиты от электромагнитных помех. Тем не менее отсутствие помех в каждой конкретной ситуации не гарантируется.

Поэтому рекомендуется устанавливать это оборудование и размещать электропроводку на соответствующем удалении от стереофонической аппаратуры, персональных компьютеров и т.п. (Смотрите рисунок 2)

- 1 Персональный компьютер или радиоприемник
- 2 Плавкий предохранитель
- 3 Определитель утечки на землю
- 4 Пульт дистанционного управления
- 5 Переключатель режимов «охлаждение»/«нагрев»
- 6 Внутренний блок

В некоторых исключительных случаях необходимо соблюдать дистанцию в 3 м и более, а также использовать экранированные кабели для магистральной электропроводки и линии управления.



- A расположение двух крепежных отверстий на передней стороне блока
- B расположение двух крепежных отверстий на задней стороне блока
- C проволока: приобретается на внутреннем рынке

## 5.2. Снятие транспортировочной распорки

Жёлтую транспортировочную распорку, установленную на ногу компрессора для защиты агрегата во время перевозки, необходимо снять. Выполните действия, показанные на рисунке 3 и описанные ниже.

- A Компрессор
- B Крепёжная гайка
- C Транспортировочная распорка

- 1 Немного ослабьте крепёжную гайку (B).
- 2 Снимите транспортировочную распорку (C) как показано на рисунке 3.
- 3 Затяните крепёжную гайку (B).



### ПРЕДОСТЕРЕЖЕНИЕ

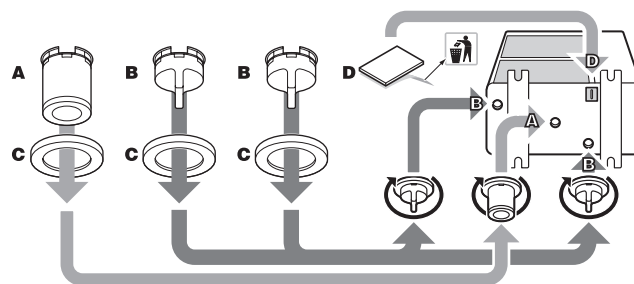
При работе с установленной транспортировочной распоркой агрегат может сильно вибрировать и издавать неестественный шум.

## 5.3. Метод установки дренажных труб

В зависимости от места установки может возникнуть необходимость в установке дренажной заглушки (набор дополнительных приспособлений).

В регионах с холодным климатом не подсоединяйте к наружному агрегату дренажный шланг. В противном случае вода в дренаже может замерзнуть, что снизит теплопроизводительность.

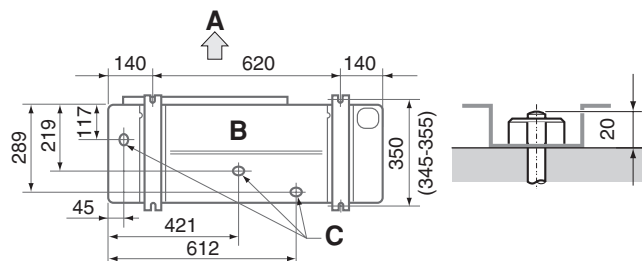
- 1 Порядок установки дренажной заглушки смотрите на схеме ниже.



- A Дренажный патрубок
- B Дренажная заглушка
- C Приёмник дренажа
- D Изоляционная лента

## 5. Предварительные операции перед монтажом

- Убедитесь в прочности и горизонтальности поверхности, на которой будет установлен блок, чтобы предотвратить излишние шумы и вибрации.
- Прочно закрепите блок с помощью монтажных винтов, как показано на рисунке. (Заранее приготовьте четыре комплекта болтов M12, гаек и шайб из имеющихся на местном рынке.)
- Рекомендуется ввинтить монтажные болты таким образом, чтобы оставалось не менее 20 мм от поверхности фундамента.



- A Сторона выброса воздуха
- B Вид снизу (мм)
- C Дренажное отверстие

### 5.1. Метод монтажа блока, предотвращающий его падение

Если необходимы специальные меры, исключающие падение блока, закрепите его так, как показано на рисунке.

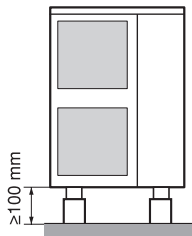
- заготовьте 4 растяжки, как показано ниже
- отвинтите 4 винта крепления верхней панели блока (A и B на рисунке)
- проденьте винты в петли растяжек и снова надежно затяните их



- Подсоедините приобретаемый на внутреннем рынке виниловый шланг (внутренний диаметр 25 мм) к дренажному патрубку (A).

Если шланг имеет слишком большую длину и провисает, аккуратно закрепите его во избежание скручивания.

**ПРИМЕЧАНИЕ** Если дренажные отверстия наружного агрегата закрыты монтажным основанием или поверхностью пола, поднимите агрегат, чтобы под ним оставалось не менее 100 мм свободного пространства.



## 6. Свободное пространство, необходимое для обслуживания и монтажа

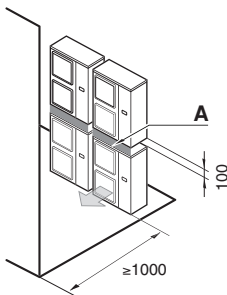
- На рисунке 4 показано направление подсоединения выходных трубопроводов с выходом вперед или выходом вниз. Числовые значения приведены в мм.
- При прокладке трубопроводов с выходом вниз оставьте пространство в  $\geq 250$  мм справа от блока.

**(A) Если блоки не устанавливаются друг на друга (Смотрите рисунок 4)**

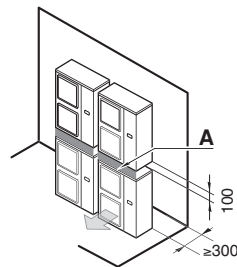
- |  |  |   |   |
|--|--|---|---|
|  | Препятствие со стороны забора воздуха  | 1 | В таких случаях закройте низ монтажной рамы во избежание повторного всасывания выброшенного воздуха |
|  | Препятствие со стороны выброса воздуха |   |   |
|  | Препятствие с левой стороны            | 2 | В таких случаях можно установить только два блока.  |
|  | Препятствие с правой стороны           | 3 | В таких случаях по высоте L1 ограничений нет.   |
|  | Препятствие с верхней стороны          |   | Такая ситуация недопустима  |
|  | Имеется препятствие                    |   |   |

**(B) Если блоки устанавливаются друг на друга**

- При наличии препятствия напротив воздухопровода.



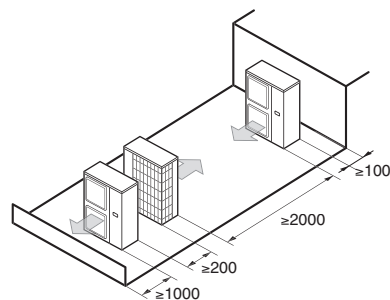
- При наличии препятствия напротив воздухозаборника.



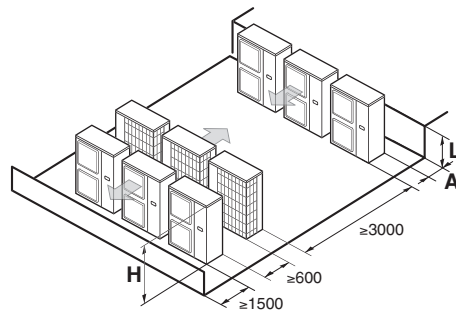
- ПРИМЕЧАНИЕ**
- Не устанавливайте блоки друг на друга.
  - Расстояние не менее 100 мм требуется для проводки дренажного трубопровода верхнего блока.
  - Уплотните зазор A, чтобы выбрасываемый из блока воздух не мог снова попасть в него.

**(C) При установке блоков рядами (например, на крыше здания)**

- В случае установки в один ряд.



- В случае установки нескольких (двух и более) блоков в ряды параллельно друг другу.



В приводимой ниже таблице указаны соотношения размеров H, A и L.

	L	A
$L \leq H$	$0 < L \leq 1/2H$	250
	$1/2H < L \leq H$	300
$H < L$	Установка блоков невозможна	

## 7. Размеры труб и допустимая длина трубопроводов



Все работы по прокладке трубопроводов должны производиться квалифицированным специалистом с учетом местных и государственных нормативов.



### Лицам, выполняющим работы по прокладке труб:

- После окончания монтажа труб и вакуумирования системы не забудьте открыть запорный клапан (запуск системы с закрытым клапаном может привести к поломке компрессора).
- Выпускать хладагент в атмосферу запрещено. Сливайте хладагент в соответствии с действующим законодательством, регулирующим слив и утилизацию фреонсодержащих веществ.
- Не пользуйтесь флюсом при пайке трубопроводов хладагента.  
Для пайки используйте присадочный металл на основе фосфорной меди (BCuP), для которого не нужен флюс (использование хлористых флюсов может вызвать ржавление труб, а если в них содержатся фтористые соединения, может произойти разрушение смазочных составляющих хладагента, что негативно повлияет на весь трубопровод).

### 7.1. Выбор материала трубопровода

- Загрязнение внутренних поверхностей труб (включая масла) должно быть  $\leq 30$  мг/10 м.
- Материал труб: медь, подвергнутая фосфорноокислой антиокислительной обработке для хладагента.
- Степень твердости: используйте трубы, степень твердости которых соотносится с их диаметром как показано в таблице ниже.
- Толщина труб в контуре хладагента должна соответствовать местным и общегосударственным нормативам. Минимальная толщина труб под хладагент R410A определяется по приведенной ниже таблице.

Ø трубы	Степень твердости материала трубы	Минимальная толщина t (мм)
6,4 / 9,5 / 12,7	O	0,80
15,9	O	1
19,1	1/2T	1

O = отлущенный  
1/2T = средней твердости

- Проследите за тем, чтобы используемые соединительные элементы соответствовали выбранным трубопроводам.
- При невозможности использования труб необходимых размеров (дюймовых размеров) допускается использование труб других диаметров (миллиметровых размеров) с учетом следующих рекомендаций:
  - подбирайте диаметр трубы так, чтобы он максимально соответствовал необходимому.
  - в местах стыковки труб дюймовых и миллиметровых диаметров используйте соответствующие переходники (приобретаются на внутреннем рынке).

## 8. Рекомендации по монтажу труб хладагента

- Не допускайте участия в цикле охлаждения никаких других веществ – воздуха и т.д. – кроме специально предназначенного для этого хладагента. В случае утечки пара хладагента во время работы с блоком помещение необходимо сразу же тщательно проветрить.

- Для дозаправки используйте только хладагент R410A.

Инструменты для монтажа:

При монтаже следует применять только те приспособления, которые специально предназначены для работы с хладагентом R410A (заправочный рукав с манометром и т.п.), рассчитаны на необходимое давление и исключают попадание в трубопровод посторонних веществ (например, минеральных масел и влаги).

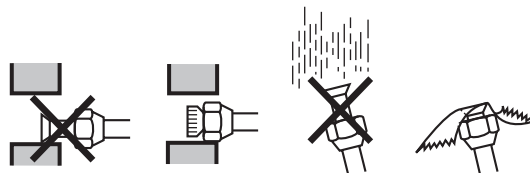
Вакуумный насос:

Используйте двухступенчатый вакуумный насос с обратным клапаном.

Следите за тем, чтобы вакуумное масло не попадало в систему, когда насос не работает.

Используйте вакуумный насос, способный вакуумировать до  $-100,7$  кПа (5 торр,  $-755$  мм. рт.ст.).

- Во избежание попадания в трубопровод грязи, жидкости и пыли зажмите свободные концы труб или заклейте их липкой лентой.



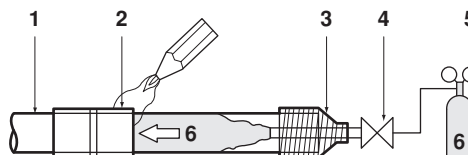
	Длительность монтажа	Способ защиты
	Более месяца	Пережатие трубопровода
	Менее месяца	
	Независимо от длительности	Пережатие или заклеивание трубопровода

Обратите особое внимание на места прохождения труб через стены.

- Инструкции по работе с запорными вентилями см. в разделе "9.3. Как пользоваться запорным клапаном" на странице 9.
- Используйте только те накидные гайки, которые входят в комплект поставки блока. Использование других накидных гаек может привести к утечке хладагента.
- При подсоединении поставляемого с блоком газового патрубка обязательно используйте прилагаемую медную прокладку. См. абзац "9. Трубопровод хладагента" на странице 8.

### 8.1. Рекомендации по пайке

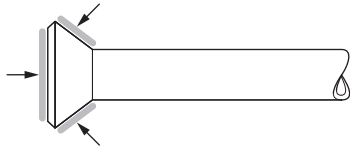
- При пайке трубы необходимо продувать азотом. Пайка без азотной продувки или без накачки азота в трубопровод приведет к образованию обширной окисленной пленки на внутренней поверхности труб, что негативно повлияет на работу вентилялей и компрессоров охлаждающей системы.
- При пайке с азотной продувкой азот должен подаваться в трубопровод под давлением 0,02 МПа (этого достаточно, чтобы он начал выступать на поверхность), при этом необходимо установить редукционный клапан.



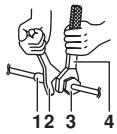
- Трубопровод хладагента
- Спаеваемые детали
- Изолирующая обмотка
- Ручной клапан
- Редукционный клапан
- Азот

## 8.2. Рекомендации по работе с соединениями с накидными гайками

- Параметры обработки раструбной части смотрите в таблице ниже.
- Перед затяжкой накидных гаек нанесите на внутреннюю и наружную поверхности развальцовки эфир хладагента или эфирное масло, а затем сначала наживите гайки рукой на три-четыре оборота.



- Для ослабления накидной гайки всегда пользуйтесь двумя гаечными ключами одновременно. При соединении труб для затяжки накидных гаек всегда используйте одновременно обычный гаечный и динамометрический ключи.



- 1 Соединение труб
- 2 Гаечный ключ
- 3 Накидная гайка
- 4 Динамометрический ключ

- Моменты затяжки смотрите в таблице ниже. (Приложение чрезмерного усилия может привести к поломке раструбов.)

Размер трубы	Момент затяжки (Н·м)	A (мм)	Форма развальцовки
Ø9,5	32,7~39,9	12,8~13,2	
Ø15,9	61,8~75,4	19,3~19,7	
Ø19,1	97,2~118,6	12,3~23,7	

- По окончании соединения всех труб произведите проверку на утечку с помощью азота.

**ПРИМЕЧАНИЕ** Использование динамометрического ключа обязательно, однако если по какой-либо объективной причине использовать его Вы не можете, воспользуйтесь описанным ниже методом.



**По окончании работы не забудьте провести проверку на утечку.**

В процессе затяжки накидной гайки с помощью гаечного ключа наступает момент, когда момент затяжки внезапно увеличивается. Из этого положения затяните накидную гайку далее, повернув ее в пределах показанного ниже угла:

Размер трубы	Угол дальнейшей затяжки	Рекомендуемая длина рычага инструмента
Ø9,5 (3/8")	60~90°	±200 мм
Ø15,9 (5/8")	30~60°	±300 мм
Ø19,1 (5/8")	20~35°	±450 мм

## 9. Трубопровод хладагента

- Трубопровод хладагента можно смонтировать в четырех направлениях.

Рисунок - Трубопровод в четырех направлениях (Смотрите рисунок 5)

- 1 Сверло
  - 2 Центральная зона выбивного отверстия
  - 3 Выбивное отверстие
  - 4 Прорезь
  - 5 Соединительный патрубок линии жидкого хладагента (приобретается на внутреннем рынке)
  - 6 Основание корпуса
  - 7 Передняя панель
  - 8 Панель выхода труб
  - 9 Винт передней панели
  - 10 Винт панели выхода труб
  - 11 Соединительный патрубок линии газообразного хладагента (приобретается на внутреннем рынке, кроме RXYSQ6)
- A Вперед  
B Назад  
C В сторону  
D Вниз

При подсоединении трубопроводов в боковом направлении (сзади) снимите крышку трубопровода (заднюю) в соответствии с рисунком 7.

- 1 Крышка трубопровода (задняя)

- Чтобы подключить к блоку соединительный патрубок по направлению вниз, необходимо открыть выбивное отверстие, просверлив его в центре сверлом Ø6 мм. (Смотрите рисунок 5).
- Наличие двух прорезей позволяет выполнить монтаж как показано на рисунке 5. (для выпиливания прорезей воспользуйтесь ножовкой по металлу).
- Во избежание ржавления после открытия выбивного отверстия рекомендуется покрыть его края и прилегающие к ним поверхности защитной краской.

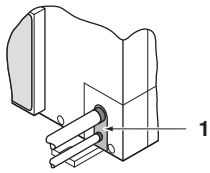
### Только для RXYSQ6

Размер запорного вентиля в трубопроводе газообразного хладагента — Ø15,9, межблочных трубопроводов — Ø19,1. Для этого соединения используйте трубы, входящие в стандартный комплект поставки. См. рисунок 15.

- A Подсоединение спереди  
B Подсоединение сзади  
C Подсоединение сбоку  
D Подсоединение снизу
- 1 Трубопровод газообразного хладагента + прилагаемая к блоку медная прокладка (обязательно используйте медную прокладку).
  - 2 Трубопровод газообразного хладагента, поставляемый с блоком
  - 3 Трубопровод газообразного хладагента (приобретается на внутреннем рынке)
  - 4 Обрезать на соответствующую длину.
  - 5 Трубопровод газообразного хладагента, поставляемый с блоком

### 9.1. Не допускайте проникновения посторонних предметов

Загерметизируйте все отверстия, через которые проходят трубы, шпатлевкой или изоляционным материалом (приобретается на внутреннем рынке) как показано на рисунке.



1 Шпатлевка или изоляционный материал (приобретается на внутреннем рынке)

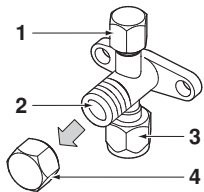
Проникнувшие в наружный блок насекомые и мелкие животные могут вызвать короткое замыкание в электрическом щитке.

### 9.2. Рекомендации по использованию запорного вентиля

■ Перед отправкой с завода запорные вентили для трубопроводов, соединяющих внутренние блоки с наружным, закрываются.

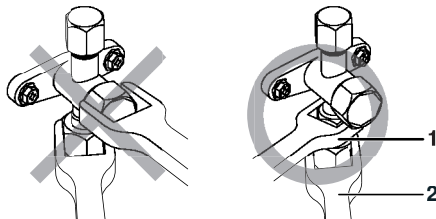
Не забудьте открыть вентиль при запуске системы.

На этом рисунке показаны части запорного вентиля и перечислены их названия.



1 Сервисный порт  
2 Запорный вентиль  
3 Соединение с трубопроводом  
4 Крышка вентиля

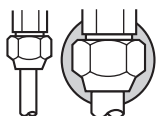
■ Если для затяжки и ослабления накидных гаек будет использоваться только динамометрический ключ, грани могут деформироваться, поэтому перед использованием динамометрического ключа всегда фиксируйте запорный клапан обычным гаечным ключом. Не одевайте гаечный ключ на крышку клапана.



1 Гаечный ключ  
2 Динамометрический ключ

Не прикладывайте усилия к крышке вентиля, это может привести к утечке хладагента.

■ При работе в режиме охлаждения при низкой температуре окружающей среды, а также при работе в других условиях под низким давлением, используйте силиконовую подушку или аналогичные средства, чтобы предотвратить замерзание накидной гайки запорного вентиля в контуре газообразного хладагента (см. рисунок). Замерзание накидной гайки может привести к утечке хладагента.



Силиконовая уплотнительная подушка (проверьте, чтобы не осталось зазоров)

### 9.3. Как пользоваться запорным клапаном

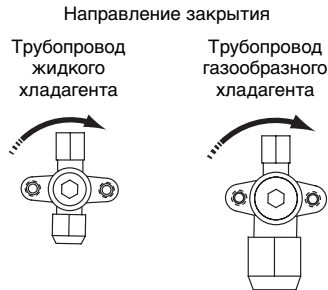
Используйте шестигранные гаечные ключи шириной 4 мм и 6 мм.

■ Открытие вентиля

1. Наденьте шестигранный ключ на штангу вентиля и поверните ее против часовой стрелки.
2. Поворачивать штангу следует до упора. Вентиль открыт.

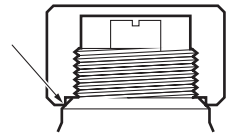
■ Закрытие вентиля

1. Наденьте шестигранный ключ на штангу вентиля и поверните ее по часовой стрелке.
2. Поворачивать штангу следует до упора. Вентиль закрыт.



### 9.4. Рекомендации по использованию крышки вентиля

■ В месте, указанном стрелкой, крышка обеспечивает герметичное соединение. Следите за тем, чтобы не повредить ее.



■ По окончании работы с вентилем обязательно затяните крышку.

Момент затяжки	
Трубопровод жидкого хладагента	13,5~16,5 Н•м
Трубопровод газообразного хладагента	22,5~27,5 Н•м

■ После затяжки крышки проверьте, чтобы не было утечки хладагента.


### 9.5. Рекомендации по использованию сервисного порта

По окончании работы установите крышку вентиля на место и затяните ее.

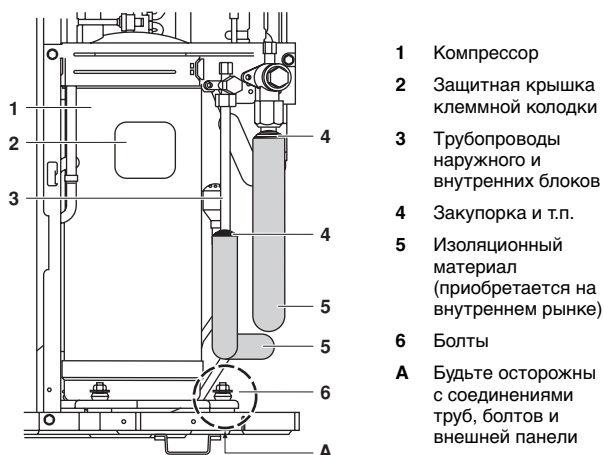
Момент затяжки: 11,5~13,9 Н•м

## 9.6. Рекомендации по соединению трубопроводов и по поводу изоляции

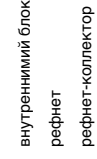
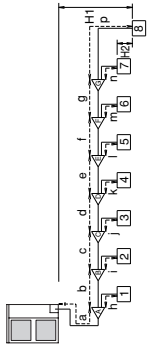
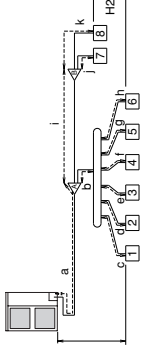
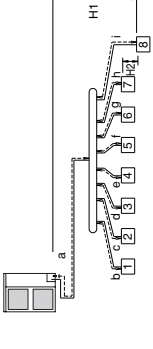
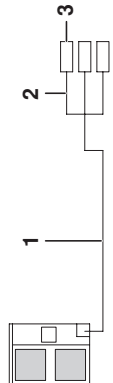
- Проследите за тем, чтобы ответвления труб внутренних и наружного блоков не соприкасались с защитной крышкой клеммной колодки компрессора.  
В случае выявления возможности контакта этой крышки с изоляцией трубопровода жидкого хладагента измените высоту как показано на рисунке ниже. Также проследите за тем, чтобы трубопроводы не касались болтов и внешних панелей компрессора.
- Если наружный блок установлен выше внутреннего блока, то возможно следующее:  
Вода, конденсируемая на запорном вентиле, может стекать во внутренний блок. Чтобы этого не произошло, запорный вентиль необходимо теплоизолировать.
- Если температура воздуха превышает 30°C, а относительная влажность выше 80%, толщина изоляционного материала должна быть не менее 20 мм — тогда на поверхности изоляционного материала конденсат скапливаться не будет.
- Не забудьте изолировать трубопроводы жидкого и газообразного хладагента, а также их ответвления.

 На открытых трубах может скапливаться конденсат, а прикосновение к ним может привести к ожогам

(максимальная температура, до которой может нагреться трубопровод газообразного хладагента, составляет около 120°C; используйте изоляционный материал, рассчитанный на эту температуру).





<p><b>Пример соединения</b> (Соединение 8 внутренних блоков Система с тепловым насосом)</p> <p></p>	<p><b>Разветвитель с соединителем рефнета</b></p> 	<p><b>Разветвитель с соединителем рефнета и рефнет-коллектором</b></p> 	<p><b>Разветвитель с рефнет-коллектором</b></p> 																																																																				
<p><b>Максимально допустимая длина</b></p> <p>Между наружными и внутренними блоками</p>	<p>Фактическая длина трубопровода</p> <p>Эквивалентная длина</p> <p>Общая длина удлинения</p>	<p>Длина трубопровода между наружным и самым удаленным внутренним блоком ≤150 м</p> <p>[Пример] блок 8: a+b+H1≤150 м, блок 8: a+n+k≤150 м</p>	<p>Длина трубопровода между наружным и самым удаленным внутренним блоком ≤175 м (Эквивалентная длина трубопровода увеличивается на 0,5 м на каждый рефнет и на 1,0 м на каждый рефнет-коллектор)</p> <p>Общая длина трубопровода от наружного блока до всех внутренних блоков составляет от 10 м до 300 м</p>																																																																				
<p><b>Допустимая высота</b></p> <p>Между наружными и внутренними блоками</p> <p>Между внутренними блоками</p>	<p>Перепад высот</p> <p>Перепад высот</p>	<p>Перепад высот между наружными и внутренними блоками (H1) ≤50 м (≤40 м, если наружный блок расположен ниже внутреннего).</p>	<p>Перепад высот между соседними внутренними блоками (H2) ≤15 м</p>																																																																				
<p><b>Допустимая длина после ответвления</b></p>	<p>Фактическая длина трубопровода</p>	<p>Длина трубы от первого ответвления трубопровода хладагента (от первого, считая от наружного блока, рефнета или рефнет-коллектора) до самого удаленного внутреннего блока ≤40 м</p> <p>[Пример] блок 8: b+n-k≤40 м, блок 8: i+k≤40 м</p>	<p>Длина трубы от первого ответвления трубопровода хладагента (от первого, считая от наружного блока, рефнета или рефнет-коллектора) до самого удаленного внутреннего блока ≤40 м</p> <p>[Пример] блок 8: i+k≤40 м</p>																																																																				
<p><b>Выбор рефнетов</b></p> <p>Рефкеты можно использовать только с хладагентом R410A.</p>	<p>Используйте следующий рефнет</p> <table border="1" data-bbox="686 896 734 1120"> <tr> <th>Тип мощности наружного блока</th> <th>Название рефнета</th> </tr> <tr> <td>RXYSQ4-6</td> <td>KHRQ22M20T</td> </tr> </table>	Тип мощности наружного блока	Название рефнета	RXYSQ4-6	KHRQ22M20T	<p>Используйте следующий рефнет-коллектор</p> <table border="1" data-bbox="686 336 734 560"> <tr> <th>Тип мощности наружного блока</th> <th>Название рефнета</th> </tr> <tr> <td>RXYSQ4-6</td> <td>KHRQ22M29H</td> </tr> </table>	Тип мощности наружного блока	Название рефнета	RXYSQ4-6	KHRQ22M29H	<p>Используйте следующий рефнет-коллектор</p> <table border="1" data-bbox="686 112 734 336"> <tr> <th>Тип мощности наружного блока</th> <th>Название рефнета</th> </tr> <tr> <td>RXYSQ4-6</td> <td>KHRQ22M29H</td> </tr> </table>	Тип мощности наружного блока	Название рефнета	RXYSQ4-6	KHRQ22M29H																																																								
Тип мощности наружного блока	Название рефнета																																																																						
RXYSQ4-6	KHRQ22M20T																																																																						
Тип мощности наружного блока	Название рефнета																																																																						
RXYSQ4-6	KHRQ22M29H																																																																						
Тип мощности наружного блока	Название рефнета																																																																						
RXYSQ4-6	KHRQ22M29H																																																																						
<p><b>Выбор размера труб</b></p> <p><b>Правила выбора соединительных труб</b></p> <p>Если общая эквивалентная длина трубопровода составляет К30 м, не забудьте увеличить размер основного трубопровода газообразного хладагента. При невозможности использования труб рекомендованного размера оставьте трубы оригинального диаметра (что может привести к некоторому снижению производительности).</p> <p>[Трубопровод газообразного хладагента] RXYSQ4+5: Ø15,9+Ø19,1 RXYSQ6: Ø19,1+Ø22,2</p>  <p>1 Основной трубопровод (увеличен) 2 Первое ответвление трубопровода хладагента 3 Внутренний блок</p>	<p><b>А. Трубопровод между наружными блоком и рефнетом</b></p> <ul style="list-style-type: none"> <li>Соответствует размеру соединительного трубопровода на наружном блоке.</li> </ul> <table border="1" data-bbox="853 1120 1069 1601"> <tr> <th rowspan="2">Тип мощности наружного блока</th> <th colspan="2">Размер соединительной трубы наружного блока</th> </tr> <tr> <th>Трубопровод газообразного хладагента</th> <th>Трубопровод жидкого хладагента</th> </tr> <tr> <td>RXYSQ4+5</td> <td>Ø15,9x1,0 (Ø19,1x1,0)</td> <td>Ø9,5x0,8</td> </tr> <tr> <td>RXYSQ6</td> <td>Ø19,1x1,0 (Ø22,2x1,0)</td> <td>Ø9,5x0,8</td> </tr> </table> <p><b>В. Трубопроводы между рефнетами</b></p> <ul style="list-style-type: none"> <li>Размеры используемых труб должны соответствовать указанным в приведенной ниже таблице.</li> </ul> <table border="1" data-bbox="821 616 949 1097"> <tr> <th rowspan="2">Тип мощности наружного блока</th> <th colspan="2">Размер трубы (наружный диаметр x минимальную толщину)</th> </tr> <tr> <th>Трубопровод газообразного хладагента</th> <th>Трубопровод жидкого хладагента</th> </tr> <tr> <td>RXYSQ4-6</td> <td>Ø15,9x1,0</td> <td>Ø9,5x0,8</td> </tr> </table> <p><b>С. Участок между рефнетом и внутренним блоком</b></p> <ul style="list-style-type: none"> <li>Размер труб на участках прямого соединения с внутренним блоком должен быть равен размеру труб, соединяемых к внутреннему блоку.</li> </ul> <table border="1" data-bbox="837 112 1005 593"> <tr> <th rowspan="2">Индекс внутренних блоков</th> <th colspan="2">Размеры труб (наружный диаметр x минимальную толщину)</th> </tr> <tr> <th>Трубопровод газообразного хладагента</th> <th>Трубопровод жидкого хладагента</th> </tr> <tr> <td>20+25+32+40+50</td> <td>Ø12,7x0,8</td> <td>Ø6,4x0,8</td> </tr> <tr> <td>63+80+100+125</td> <td>Ø15,9x1,0</td> <td>Ø9,5x0,8</td> </tr> </table>	Тип мощности наружного блока	Размер соединительной трубы наружного блока		Трубопровод газообразного хладагента	Трубопровод жидкого хладагента	RXYSQ4+5	Ø15,9x1,0 (Ø19,1x1,0)	Ø9,5x0,8	RXYSQ6	Ø19,1x1,0 (Ø22,2x1,0)	Ø9,5x0,8	Тип мощности наружного блока	Размер трубы (наружный диаметр x минимальную толщину)		Трубопровод газообразного хладагента	Трубопровод жидкого хладагента	RXYSQ4-6	Ø15,9x1,0	Ø9,5x0,8	Индекс внутренних блоков	Размеры труб (наружный диаметр x минимальную толщину)		Трубопровод газообразного хладагента	Трубопровод жидкого хладагента	20+25+32+40+50	Ø12,7x0,8	Ø6,4x0,8	63+80+100+125	Ø15,9x1,0	Ø9,5x0,8	<p><b>В. Трубопроводы между рефнетами</b></p> <ul style="list-style-type: none"> <li>Размеры используемых труб должны соответствовать указанным в приведенной ниже таблице.</li> </ul> <table border="1" data-bbox="821 616 949 1097"> <tr> <th rowspan="2">Тип мощности наружного блока</th> <th colspan="2">Размер трубы (наружный диаметр x минимальную толщину)</th> </tr> <tr> <th>Трубопровод газообразного хладагента</th> <th>Трубопровод жидкого хладагента</th> </tr> <tr> <td>RXYSQ4-6</td> <td>Ø15,9x1,0</td> <td>Ø9,5x0,8</td> </tr> </table> <p><b>С. Участок между рефнетом и внутренним блоком</b></p> <ul style="list-style-type: none"> <li>Размер труб на участках прямого соединения с внутренним блоком должен быть равен размеру труб, соединяемых к внутреннему блоку.</li> </ul> <table border="1" data-bbox="837 112 1005 593"> <tr> <th rowspan="2">Индекс внутренних блоков</th> <th colspan="2">Размеры труб (наружный диаметр x минимальную толщину)</th> </tr> <tr> <th>Трубопровод газообразного хладагента</th> <th>Трубопровод жидкого хладагента</th> </tr> <tr> <td>20+25+32+40+50</td> <td>Ø12,7x0,8</td> <td>Ø6,4x0,8</td> </tr> <tr> <td>63+80+100+125</td> <td>Ø15,9x1,0</td> <td>Ø9,5x0,8</td> </tr> </table>	Тип мощности наружного блока	Размер трубы (наружный диаметр x минимальную толщину)		Трубопровод газообразного хладагента	Трубопровод жидкого хладагента	RXYSQ4-6	Ø15,9x1,0	Ø9,5x0,8	Индекс внутренних блоков	Размеры труб (наружный диаметр x минимальную толщину)		Трубопровод газообразного хладагента	Трубопровод жидкого хладагента	20+25+32+40+50	Ø12,7x0,8	Ø6,4x0,8	63+80+100+125	Ø15,9x1,0	Ø9,5x0,8	<p><b>В. Трубопроводы между рефнетами</b></p> <ul style="list-style-type: none"> <li>Размеры используемых труб должны соответствовать указанным в приведенной ниже таблице.</li> </ul> <table border="1" data-bbox="821 616 949 1097"> <tr> <th rowspan="2">Тип мощности наружного блока</th> <th colspan="2">Размер трубы (наружный диаметр x минимальную толщину)</th> </tr> <tr> <th>Трубопровод газообразного хладагента</th> <th>Трубопровод жидкого хладагента</th> </tr> <tr> <td>RXYSQ4-6</td> <td>Ø15,9x1,0</td> <td>Ø9,5x0,8</td> </tr> </table> <p><b>С. Участок между рефнетом и внутренним блоком</b></p> <ul style="list-style-type: none"> <li>Размер труб на участках прямого соединения с внутренним блоком должен быть равен размеру труб, соединяемых к внутреннему блоку.</li> </ul> <table border="1" data-bbox="837 112 1005 593"> <tr> <th rowspan="2">Индекс внутренних блоков</th> <th colspan="2">Размеры труб (наружный диаметр x минимальную толщину)</th> </tr> <tr> <th>Трубопровод газообразного хладагента</th> <th>Трубопровод жидкого хладагента</th> </tr> <tr> <td>20+25+32+40+50</td> <td>Ø12,7x0,8</td> <td>Ø6,4x0,8</td> </tr> <tr> <td>63+80+100+125</td> <td>Ø15,9x1,0</td> <td>Ø9,5x0,8</td> </tr> </table>	Тип мощности наружного блока	Размер трубы (наружный диаметр x минимальную толщину)		Трубопровод газообразного хладагента	Трубопровод жидкого хладагента	RXYSQ4-6	Ø15,9x1,0	Ø9,5x0,8	Индекс внутренних блоков	Размеры труб (наружный диаметр x минимальную толщину)		Трубопровод газообразного хладагента	Трубопровод жидкого хладагента	20+25+32+40+50	Ø12,7x0,8	Ø6,4x0,8	63+80+100+125	Ø15,9x1,0	Ø9,5x0,8
Тип мощности наружного блока	Размер соединительной трубы наружного блока																																																																						
	Трубопровод газообразного хладагента	Трубопровод жидкого хладагента																																																																					
RXYSQ4+5	Ø15,9x1,0 (Ø19,1x1,0)	Ø9,5x0,8																																																																					
RXYSQ6	Ø19,1x1,0 (Ø22,2x1,0)	Ø9,5x0,8																																																																					
Тип мощности наружного блока	Размер трубы (наружный диаметр x минимальную толщину)																																																																						
	Трубопровод газообразного хладагента	Трубопровод жидкого хладагента																																																																					
RXYSQ4-6	Ø15,9x1,0	Ø9,5x0,8																																																																					
Индекс внутренних блоков	Размеры труб (наружный диаметр x минимальную толщину)																																																																						
	Трубопровод газообразного хладагента	Трубопровод жидкого хладагента																																																																					
20+25+32+40+50	Ø12,7x0,8	Ø6,4x0,8																																																																					
63+80+100+125	Ø15,9x1,0	Ø9,5x0,8																																																																					
Тип мощности наружного блока	Размер трубы (наружный диаметр x минимальную толщину)																																																																						
	Трубопровод газообразного хладагента	Трубопровод жидкого хладагента																																																																					
RXYSQ4-6	Ø15,9x1,0	Ø9,5x0,8																																																																					
Индекс внутренних блоков	Размеры труб (наружный диаметр x минимальную толщину)																																																																						
	Трубопровод газообразного хладагента	Трубопровод жидкого хладагента																																																																					
20+25+32+40+50	Ø12,7x0,8	Ø6,4x0,8																																																																					
63+80+100+125	Ø15,9x1,0	Ø9,5x0,8																																																																					
Тип мощности наружного блока	Размер трубы (наружный диаметр x минимальную толщину)																																																																						
	Трубопровод газообразного хладагента	Трубопровод жидкого хладагента																																																																					
RXYSQ4-6	Ø15,9x1,0	Ø9,5x0,8																																																																					
Индекс внутренних блоков	Размеры труб (наружный диаметр x минимальную толщину)																																																																						
	Трубопровод газообразного хладагента	Трубопровод жидкого хладагента																																																																					
20+25+32+40+50	Ø12,7x0,8	Ø6,4x0,8																																																																					
63+80+100+125	Ø15,9x1,0	Ø9,5x0,8																																																																					
<p><b>Как рассчитать количество хладагента для дозаправки</b></p> <p>Количество хладагента для дозаправки системы R (кг)</p> <p>Значение R следует округлить до 0,1 кг.</p>	$R = \left( \begin{matrix} \text{Общая длина (м) трубопровода жидкого хладагента при } \varnothing 9,5 \\ \times 0,054 + \\ \text{Общая длина (м) трубопровода жидкого хладагента при } \varnothing 6,4 \end{matrix} \right) \times 0,022$	<p><b>Пример разветвления трубопровода хладагента с помощью рефнета и рефнет-коллектора</b></p> <table border="1" data-bbox="1300 470 1372 963"> <tr> <td>a: Ø9,5x30 м</td> <td>d: Ø9,5x13 м</td> <td>g: Ø6,4x10 м</td> <td>j: Ø6,4x10 м</td> </tr> <tr> <td>b: Ø9,5x10 м</td> <td>e: Ø6,4x10 м</td> <td>h: Ø6,4x20 м</td> <td>k: Ø6,4x9 м</td> </tr> <tr> <td>c: Ø9,5x10 м</td> <td>f: Ø6,4x10 м</td> <td>i: Ø9,5x10 м</td> <td></td> </tr> </table> <p><math>R = [73 \times 0,054] + [69 \times 0,022] = 5,46 \Rightarrow 5,5 \text{ kg}</math></p>	a: Ø9,5x30 м	d: Ø9,5x13 м	g: Ø6,4x10 м	j: Ø6,4x10 м	b: Ø9,5x10 м	e: Ø6,4x10 м	h: Ø6,4x20 м	k: Ø6,4x9 м	c: Ø9,5x10 м	f: Ø6,4x10 м	i: Ø9,5x10 м		<p><b>Пример разветвления трубопровода хладагента с помощью рефнета и рефнет-коллектора</b></p> <table border="1" data-bbox="1300 470 1372 963"> <tr> <td>a: Ø9,5x30 м</td> <td>d: Ø9,5x13 м</td> <td>g: Ø6,4x10 м</td> <td>j: Ø6,4x10 м</td> </tr> <tr> <td>b: Ø9,5x10 м</td> <td>e: Ø6,4x10 м</td> <td>h: Ø6,4x20 м</td> <td>k: Ø6,4x9 м</td> </tr> <tr> <td>c: Ø9,5x10 м</td> <td>f: Ø6,4x10 м</td> <td>i: Ø9,5x10 м</td> <td></td> </tr> </table> <p><math>R = [73 \times 0,054] + [69 \times 0,022] = 5,46 \Rightarrow 5,5 \text{ kg}</math></p>	a: Ø9,5x30 м	d: Ø9,5x13 м	g: Ø6,4x10 м	j: Ø6,4x10 м	b: Ø9,5x10 м	e: Ø6,4x10 м	h: Ø6,4x20 м	k: Ø6,4x9 м	c: Ø9,5x10 м	f: Ø6,4x10 м	i: Ø9,5x10 м																																													
a: Ø9,5x30 м	d: Ø9,5x13 м	g: Ø6,4x10 м	j: Ø6,4x10 м																																																																				
b: Ø9,5x10 м	e: Ø6,4x10 м	h: Ø6,4x20 м	k: Ø6,4x9 м																																																																				
c: Ø9,5x10 м	f: Ø6,4x10 м	i: Ø9,5x10 м																																																																					
a: Ø9,5x30 м	d: Ø9,5x13 м	g: Ø6,4x10 м	j: Ø6,4x10 м																																																																				
b: Ø9,5x10 м	e: Ø6,4x10 м	h: Ø6,4x20 м	k: Ø6,4x9 м																																																																				
c: Ø9,5x10 м	f: Ø6,4x10 м	i: Ø9,5x10 м																																																																					

## 9.7 Проверка на утечку и вакуумирование

Блоки проверяются на утечку хладагента на заводе.

Обозначения деталей на рисунке 6 см. на [рисунок 6](#) и в разделе "[Дополнительная заправка хладагента](#)" на [странице 12](#).

- Перед проведением опрессовки и вакуумирования убедитесь в том, что запорные клапаны в контурах газообразного и жидкого хладагента плотно закрыты.
- Убедитесь в том, что клапан А полностью открыт.

Проверка на утечку и вакуумирование

■ Проверка на утечку: Проводите проверку с использованием азота. Информацию о расположении сервисного порта см. в разделе "[9.2. Рекомендации по использованию запорного вентиля](#)" на [странице 9](#).

■ Создайте давление в трубопроводах жидкости и газа до 4,0 МПа (40 бар) (не превышайте этого уровня давления). Если давление не изменяется в течении 24 часов, система герметична. Если давление изменилось, найдите место утечки азота.

■ Вакуумирование: используйте вакуумный насос, способный вакуумировать до -100,7 кПа (5 торр, -755 мм. рт.ст.).

1. Произведите вакуумирование системы, включив вакуумный насос более чем на 2 часа, до установления давления -100,7 кПа. После нахождения системы в этом состоянии более часа проверьте, повышается ли давление в системе. Если давление повышается, это свидетельствует о наличии влаги или неплотности в системе.
2. Должна быть исключена возможность попадания влаги в трубопроводы (если работы по подключению трубопроводов проводятся в дождливое время года).

По завершении вакуумирования в течение 2 часов осуществите наддув системы азотом в течение 1 часа до 0,05 МПа (вакуум нарушится), а затем снова вакуумируйте ее с помощью вакуумного насоса до давления -100,7 кПа (вакуумирование). Если в течение 2 часов не удастся достигнуть давления -100,7 кПа, повторите наддув и вакуумирование.

После нахождения системы под вакуумом в течение 1 часа убедитесь, что давление не повышается.

## 10. Дополнительная заправка хладагента



- Хладагент не следует заправлять до тех пор, пока не будет проведена вся электропроводка по месту.
- Заправку хладагента можно производить только после проверки системы на утечку и ее вакуумирования (см. выше).
- При дозаправке системы необходимо учитывать, что превышение максимально допустимого количества холодильного агента может привести к гидравлическому удару.
- Запрещается производить дозаправку системы не подходящими для нее хладагентами и маслами, это может привести к поломке оборудования, поэтому проводите заправку только соответствующим холодильным агентом (R410A).
- Емкости с холодильным агентом открывайте медленно.
- Всегда при дозаправке используйте резиновые перчатки и очки для защиты глаз.
- Перед началом операций технического обслуживания, проведение которых требует вскрытия системы циркуляции хладагента, хладагент должен быть откачен в соответствии с местными правилами.
- Не пользуйтесь функцией автоматической заправки хладагента во время работы с внутренними агрегатами. Когда используется функция автоматической заправки хладагента, внутренние агрегаты работают автоматически, как и наружный агрегат.
- Когда питание включено, закрывайте переднюю панель, уходя от агрегата.



См. [рисунок 6](#).

- 1 Редукционный клапан
- 2 Азот
- 3 Резервуар
- 4 Сифонная система
- 5 Измерительный прибор
- 6 Вакуумный насос
- 7 Клапан А
- 8 Запорный клапан в контуре газообразного хладагента
- 9 Наружный блок
- 10 Запорный клапан в контуре жидкого хладагента
- 11 Внутренний блок
- 12 Сервисный порт запорного клапана
- 13 Заправочный шланг

**Во избежание поломки компрессора не заправляйте холодильный агент сверх указанного количества.**

- Наружные блоки заправляются хладагентом на заводе, однако в зависимости от размера и длины труб некоторым системам требуется дозаправка. См. "[Как рассчитать количество хладагента для дозаправки](#)" на [странице 11](#).
- В случае возникновения необходимости в повторной заправке смотрите паспортную табличку агрегата. В паспортной табличке указан тип хладагента и его необходимое количество.

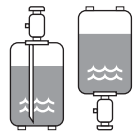
## Меры предосторожности при дозаправке хладагента R410A

Заправляйте только указанное количество хладагента в жидком состоянии через трубопровод жидкого хладагента.

Поскольку данный хладагент является хладагентом смешанного типа, его добавление в газообразном состоянии может привести к изменению его состава, что будет препятствовать нормальной работе системы.

- Перед заправкой проверьте, оснащён ли цилиндр хладагента сифонной трубкой.

Заправка жидкого хладагента с помощью цилиндра в вертикальном положении.

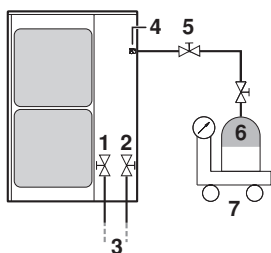


Заправка жидкого хладагента с помощью цилиндра в перевернутом положении.

### 10.1. 3 процедуры добавления хладагента

Процедура 1: Добавление хладагента с помощью функции автоматической заправки хладагента (рекомендуется)

#### Как подсоединить резервуар?



- 1 Запорный клапан в контуре жидкого хладагента
- 2 Запорный клапан в контуре газообразного хладагента
- 3 К внутреннему агрегату
- 4 Сервисный порт для дозаправки хладагента
- 5 Клапан А
- 6 Резервуар с R410A
- 7 Измерительный прибор

Когда будет подсоединён резервуар с хладагентом и выполнены указанные действия, нужное количество хладагента будет заправлено в систему. После заправки система автоматически остановится. Хладагент необходимо заправлять в соответствии с процедурой, описанной ниже.

#### ⚠ ПРЕДОСТЕРЕЖЕНИЕ

- Не забудьте, что питание нужно включить за 6 часов до начала работы. Это необходимо для того, чтобы электронагреватель прогрел картер.
- При добавлении 3 кг хладагента при температуре наружного воздуха около 30°C автоматическая заправка займёт около 30 минут. Длительность заправки зависит от количества заправляемого хладагента и температуры наружного воздуха.
- Автоматическая заправка хладагента **НЕВОЗМОЖНА**, если превышены следующие ограничения:
  - Температура наружного воздуха: 0°C ~43°C по сухому термометру
  - Температура в помещении: 20°C ~32°C по сухому термометру
  - Производительность внутреннего блока: 50%~130%

#### Процедура автоматической заправки хладагента

- 1 Полностью откройте запорные клапаны контуров газообразного и жидкого хладагентов.

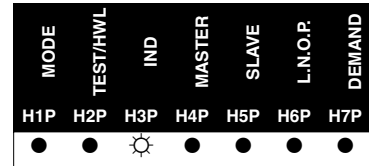


Обратите внимание — клапан А должен быть закрыт!

- 2 Включите питание наружного и внутренних агрегатов.

**ПРИМЕЧАНИЕ** Когда хотя бы один внутренний агрегат, подсоединённый к системе циркуляции хладагента, выключен, автоматическая заправка невозможна.

- 3 Убедитесь в том, что светодиоды на плате (A1P и A2P) наружного агрегата находятся в состоянии, показанном в таблице ниже. Это указывает на нормальную работу системы.



#### Состояние светодиода

В настоящем руководстве состояние светодиодов обозначается следующим образом:

- не светится
- ☀ светится
- ☀⚡ мигает
- \* светится или не светится

Если светится H2P, проверьте тип ошибки по её коду на пульте дистанционного управления и устраните ошибку в соответствии с "12.4. Пробный запуск" на странице 21.

- 4 Произведите автоматическую заправку хладагента в соответствии с процедурой, описанной ниже.



#### ПРЕДУПРЕЖДЕНИЕ

Делая настройки, не прикасайтесь ни к чему на плате (A2P), кроме кнопок (BS1~5). Эти настройки необходимо делать при включенном питании



- 4.1 Нажмите кнопку BS4 TEST 1 раз.



- 4.2 Нажмите кнопку BS4 TEST и удерживайте её в течение 5 секунд. Агрегат начнёт работать.



Переход светодиодов в состояние, показанное ниже, указывает на выход за пределы ограничений автоматической заправки. Количество хладагента для дозаправки необходимо точно рассчитывать.



Описание ошибки
Неподходящая наружная температура

или



Описание ошибки
Неподходящая температура воздуха в помещении

Если светодиоды перейдут в состояние, показанное ниже, проверьте производительность внутреннего агрегата.



Описание ошибки
Неподходящая производительность внутреннего агрегата

Если светодиоды перейдут в состояние, показанное ниже, то, возможно, закрыты запорные клапаны в контурах жидкого и газообразного хладагента.

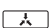
H1P	H2P	H3P	H4P	H5P	H6P	H7P	Описание ошибки
☀	●	✱	✱	✱	✱	✱	Запорный клапан закрыт

**ПРИМЕЧАНИЕ** Если вы желаете повторить процедуру автоматической заправки хладагента с шага 4.2, полностью откройте запорные клапаны в контурах жидкого и газообразного хладагента и нажмите кнопку **BS1 MODE** один раз.

- 4.3 Когда светодиоды через 15-30 минут после начала работы перейдут в состояние, показанное в таблице ниже, немедленно откройте клапан А и начните заправлять хладагент.

Начав заправлять хладагент после открытия клапана А, сразу же нажмите кнопку **BS4 TEST** один раз. Если кнопка **BS4 TEST** не будет нажата в течение 10 минут после перехода светодиодов в показанное состояние, заправка будет остановлена.

H1P	H2P	H3P	H4P	H5P	H6P	H7P	Код на пульте дистанционного управления
☀	☀	☀	●	☀	●	☀	PR

- 4.4 Во время автоматической заправки хладагента светодиоды будут находиться в состоянии, показанном в таблице ниже. Во время автоматической заправки хладагента пульт дистанционного управления отображает **TEST** (пробный запуск) и  (внешнее управление).

H1P	H2P	H3P	H4P	H5P	H6P	H7P
☀	☀	✱	✱	✱	✱	✱

**ПРИМЕЧАНИЕ** Переход светодиодов в состояние, показанное ниже, указывает на опустошение резервуара с хладагентом. Замените резервуар с хладагентом, откройте клапан А и повторите заправку.

H1P	H2P	H3P	H4P	H5P	H6P	H7P	Код на пульте дистанционного управления
☀	☀	☀	●	●	☀	●	PR

Когда автоматическая заправка хладагента начнёт приближаться к концу, светодиоды будут находиться в состоянии, показанном в таблице ниже. Приготовьтесь закрыть клапан на резервуаре с хладагентом.

H1P	H2P	H3P	H4P	H5P	H6P	H7P	Код на пульте дистанционного управления
☀	☀	☀	☀	☀	☀	☀	PE

**ПРИМЕЧАНИЕ** Возможно, код **PE** не будет отображаться на пульте дистанционного управления, однако это не является признаком неисправности. Светодиоды могут немедленно перейти в состояние, показанное в разделе "**Случай 1: заправка завершена**" на странице 14.

- 4.5 Когда светодиоды перейдут в состояние, показанное в таблице ниже, быстро закройте клапан А и следуйте приведённым ниже инструкциям.



## ПРЕДОСТЕРЕЖЕНИЕ

- По завершении и при временном прерывании процесса дозаправки немедленно закройте клапан резервуара с хладагентом. Дополнительный хладагент может проникнуть в систему под действием остаточного давления после остановки машины.
- Вентилятор наружного агрегата может продолжать вращаться ещё какое-то время, но это не является признаком неисправности.

### Случай 1: заправка завершена

H1P	H2P	H3P	H4P	H5P	H6P	H7P	Код на пульте дистанционного управления
☀	☀	☀	☀	☀	☀	☀	P9

Заправка хладагента завершена. Нажмите кнопку **BS1 MODE** и переходите к шагу 5.

### Случай 2: повторная заправка

H1P	H2P	H3P	H4P	H5P	H6P	H7P	Код на пульте дистанционного управления
☀	☀	☀	●	☀	☀	☀	P8

Нажмите кнопку **BS1 MODE** один раз и выполните процедуру автоматической заправки хладагента ещё раз, начиная с шага 4.2.

### Случай 3: заправка прервана

H1P	H2P	H3P	H4P	H5P	H6P	H7P	Код на пульте дистанционного управления
☀	☀	☀	●	●	●	☀	P2

Что-то мешает нормальной работе:

- Полностью ли открыт запорный клапан в контуре циркуляции газообразного хладагента?
- Открыт ли клапан на резервуаре с хладагентом и клапан А? Проверьте, была ли нажата кнопка **BS4 TEST** в течение 10 минут после открытия клапанов.
- Не заблокированы ли отверстия забора и выброса воздуха внутреннего агрегата?

Устранив проблему, нажмите кнопку **BS1 MODE** один раз и выполните процедуру автоматической заправки хладагента ещё раз, начиная с шага 4.2.

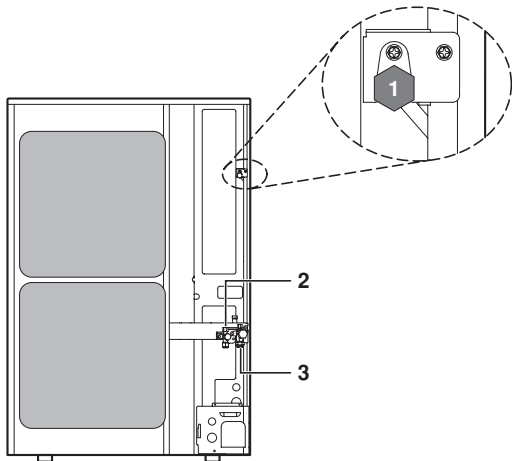
### Случай 4: сбой

H1P	H2P	H3P	H4P	H5P	H6P	H7P	Код ошибки на пульте дистанционного управления
●	☀	☀	●	●	●	●	См. сноску <sup>(*)</sup>

<sup>(\*)</sup> Ошибка в системе прервала работу агрегата. Определите ошибку по коду ошибки на пульте дистанционного управления. Посмотрите значения кодов ошибок в разделе "Коды ошибок на пульте дистанционного управления" на странице 22 и устраните проблему.

Устранив проблему, нажмите кнопку **BS1 MODE** один раз и выполните процедуру автоматической заправки хладагента ещё раз, начиная с шага 4.2.

- 5 Когда заправка завершится, определите вес добавленного хладагента и запишите это количество в табличку с информацией о дополнительной заправке хладагента, прикреплённую к панели с мерами предосторожности при техобслуживании.
- 6 После добавления хладагента не забывайте закрывать крышку сервисного порта. Момент затяжки крышки составляет от 11,5 до 13,9 Н•м.



- 1 Сервисный порт для дозаправки хладагента
- 2 Запорный клапан в контуре жидкого хладагента
- 3 Запорный клапан в контуре газообразного хладагента

## Процедура 2: Заправка при остановленном наружном агрегате

См. рисунок 6.

- 1 Определите вес дополнительно заправляемого хладагента в соответствии с указаниями, приведенными в части «Дополнительная заправка хладагента» раздела "Как рассчитать количество хладагента для дозаправки" на странице 11 и заправьте количество, указанное в табличке с информацией о дополнительной заправке хладагента, прикрепленной к агрегату.
- 2 После окончания вакуумирования откройте клапан А и дозаправьте систему хладагентом в жидком состоянии через сервисный порт запорного клапана в контуре жидкого хладагента, принимая во внимание следующие замечания:
  - Проверьте, чтобы запорные клапаны в контуре жидкого хладагента и в контуре газообразного хладагента были закрыты.
  - Остановите компрессор и дозаправьте систему хладагентом.

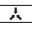


Если весь объем хладагента нельзя заправить при остановленном наружном агрегате, хладагент можно заправить, приведя наружный агрегат в рабочее состояние с помощью функции заправки хладагента (см. "2 режим установки" на странице 20) и следуйте "Процедура 3: Заправка при работающем наружном агрегате" на странице 15.

## Процедура 3: Заправка при работающем наружном агрегате

См. рисунок в разделе "Как подсоединить резервуар?" на странице 13.

- 1 Закройте переднюю панель и включите питание всех внутренних агрегатов и наружного агрегата.
- 2 Полностью откройте запорный клапан в контуре газообразного хладагента и запорный клапан в контуре жидкого хладагента. Клапан А нужно оставить полностью закрытым.
- 3 Откройте клапан А сразу после запуска компрессора.
- 4 Заправьте дополнительное количество хладагента в жидком состоянии через сервисный порт запорного клапана в контуре жидкого хладагента.

- 5 Когда агрегат находится в остановленном состоянии и во 2 режиме установки (см. [Что нужно проверить перед первым запуском](#), "Установка режима" на странице 20), установите для необходимой функции А (работа в режиме дозаправки хладагента) значение ON (ВКЛ). Работа начнется. Мигающий светодиод H2P будет показывать пробный запуск, пульт дистанционного управления будет показывать «TEST» (пробный запуск) и «» (внешнее управление).
- 6 Когда указанное количество хладагента будет заправлено, нажмите кнопку «BS3 RETURN». Работа закончится.
  - Работа автоматически прекращается через 30 минут.
  - Если заправку хладагента нельзя завершить в течение 30 минут, повторите шаг 5.
  - Если работа закончится сразу же после ее начала, система, вероятно, заправлена с избытком. Больше количество хладагента заправить невозможно.
- 7 После снятия шланга заправки хладагента не забудьте полностью закрыть клапан А.

## 11. Монтаж электропроводки



- Все электротехнические работы должны производиться только квалифицированными специалистами.
- Всё приобретаемые на месте компоненты и материалы, используемые при монтаже, должны соответствовать требованиям местных и общегосударственных норм.



### Лицам, выполняющим работы по монтажу электропроводки:

Не включайте агрегат до окончания прокладки трубопроводов хладагента (запуск системы с неподготовленными трубами приведет к поломке компрессора).

### 11.1. Внутренняя проводка – Перечень обозначений элементов электрических схем

A1P.....	Печатная плата (основная)
A2P.....	Печатная плата (инвертор)
A3P.....	Печатная плата (фильтр помех)
A4P.....	Печатная плата (селектор охлаждения/нагрева)
BS1~BS5.....	Кнопочный выключатель (режима, установки, возврата, проверки, сброса)
C1~C4.....	Конденсатор
DS1.....	DIP-переключатель
E1HC.....	Нагреватель картера
F1U, F4U.....	Плавкий предохранитель (Т 6,3 А/250 В)
F6U.....	Плавкий предохранитель (Т 5,0 А/250 В)
FINTH.....	Термистор (ребра)
H1P~H8P.....	Светодиод (индикатор – оранжевый) Подготовка, проба: мигает
H2P.....	Обнаружение неисправности: светится
HAP.....	Светодиод (индикатор - зеленый)
HBP.....	Контрольная лампа инвертора
K1M.....	Магнитный контактор (M1C)
K1R.....	Магнитное реле (Y1S)
K2R.....	Магнитное реле (Y2S)
K3R.....	Магнитное реле (Y3S)



K4R.....	Магнитное реле (E1HC)
K5R.....	Магнитное реле
L1R.....	Стабилизатор
M1C.....	Двигатель (компрессор)
M1F.....	Электродвигатель вентилятора (верхнего)
M2F.....	Электродвигатель вентилятора (нижнего)
PS.....	Импульсный источник питания
Q1DI.....	Предохранитель утечки на землю местной поставки (300 мА)
R1.....	Резистор (токоограничивающий)
R2.....	Резистор (датчик тока)
R1T.....	Термистор (воздух)
R2T.....	Термистор (нагнетание)
R3T.....	Термистор (всасывание 1)
R4T.....	Термистор (теплообменник)
R5T.....	Термистор (всасывание 2)
R6T.....	Термистор (теплообменник предварительного охлаждения)
R7T.....	Термистор (трубопровод жидкого хладагента)
S1NPH.....	Датчик высокого давления
S1NPL.....	Датчик низкого давления
S1PH.....	Реле высокого давления
V1R.....	Блок питания
V2R, V3R.....	Диодный модуль
V1T.....	БТИЗ (биполярный транзистор с изолированным затвором)
X1M.....	Клеммная колодка (питание)
X1M.....	Клеммная колодка (селектор охлаждения/нагрева) (A4P)
X2M.....	Клеммная колодка (управление)
Y1E.....	Электронный расширительный клапан (основной)
Y3E.....	Электронный расширительный клапан (предварительный нагрев)
Y1S.....	Электромагнитный клапан (четырёхходовый)
Y2S.....	Электромагнитный клапан (горячий газ)
Y3S.....	Электромагнитный клапан (контур разгрузки)
Z1C~Z7C.....	Фильтр для подавления помех (ферритовый сердечник)
Z1F~Z4F.....	Фильтр для подавления помех

#### Переключатель режимов «охлаждение»/«нагрев»

S1S.....	Селекторный переключатель (вентилятор/охлаждение – нагрев)
S2S.....	Селекторный переключатель (охлаждение – нагрев)

#### Разъём дополнительного адаптера

X37A.....	Разъём (электропитание дополнительного адаптера)
-----------	--

## 11.2. Рекомендации по монтажу электропроводки

- Перед тем, как открыть доступ к электрическим контактам, обесточьте линию.
- Используйте только медные провода.
- Проводка между внутренним и наружным блоком должна быть рассчитана на 230 В.
- Не включайте основной выключатель до окончания всех электромонтажных работ. Расстояние между контактами главного выключателя на всех выводах должно составлять не менее 3 мм.
- Не допускайте пережатия пучка кабелей в блоке.
- Не допускайте, чтобы электрические кабели касались трубопроводов (особенно трубопровода высокого давления).
- Фиксируйте электропроводку зажимами как показано на рисунке 9, чтобы она не вступала в контакт с трубами, особенно на стороне высокого давления. Проследите за тем, чтобы на разъёмы клемм не оказывалось внешние давление.
- Устанавливая предохранитель утечки на землю, убедитесь в том, что он совместим с инвертором (устойчив к электрическому шуму высокой частоты). Это позволит избежать ложных срабатываний предохранителя.
- Поскольку блок оборудован инвертором, установка фазокомпенсаторного конденсатора не только ухудшит коэффициент мощности, но и может стать причиной ненормального нагрева конденсатора из-за высокочастотных волн. Поэтому не устанавливайте фазокомпенсаторный конденсатор.
- При проведении электромонтажных работ руководствуйтесь электрической схемой.
- Всегда подключайте заземление. (Заземление должно соответствовать местным нормативам.)
- Не подключайте провода заземления к газовым и канализационным трубам, матчам освещения и к заземлению телефонных линий.
  - В случае утечки из труб с легковоспламеняющимся газом может произойти пожар или взрыв.
  - Канализационные трубы не дают заземляющего эффекта, если они изготовлены из твердого пластика.
  - Проводка заземления телефонных линий и матчы освещения в результате значительного увеличения электрического потенциала станут наиболее вероятным объектом попадания молнии, что несет в себе серьезную опасность.
- В блоке используется инвертор, в результате чего возникает шум, который необходимо подавлять во избежание создания помех работе других устройств. В результате утечки тока на внешнем корпусе блока может скапливаться электрический заряд, который необходимо отводить с помощью заземления.

## 11.3. Пример подключения проводки системы

(Смотрите рисунок 8)

- 1 Питание
- 2 Предохранитель утечки на землю
- 3 Размыкатель по перенапряжению выключателя ответвлений (предохранитель)
- 4 Земля
- 5 Пульт дистанционного управления

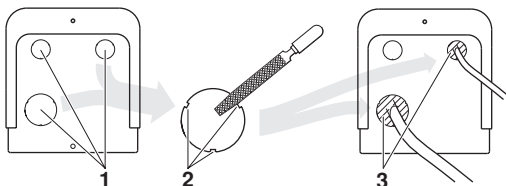
## 11.4. Подключение провода силового электропитания и проводов управления

- Пропустите провод силового электропитания (включая провод заземления) через порт для подключения питания спереди, сбоку или сзади наружного блока.
- Пропустите провода управления через порт для подключения кабелей, порт вывода труб или выбивное отверстие спереди, сбоку или сзади наружного блока. (Смотрите рисунок 9).

- |          |   |
|----------|---|
| <b>A</b> | Сзади   |
| <b>B</b> | Сбоку   |
| <b>C</b> | Спереди   |
| <b>1</b> | Клеммная колодка силового электропитания (X1M)  |
| <b>2</b> | Кабели управления, соединяющие блоки  |
| <b>3</b> | Силовой кабель с проводом заземления (обеспечьте достаточное расстояние между силовым кабелем и кабелями управления). |
| <b>4</b> | Хомут (приобретается на внутреннем рынке)   |
| <b>5</b> | Монтажная пластина запорного вентиля  |
| <b>6</b> | Силовой кабель  |
| <b>7</b> | Кабель заземления (желто-зеленый)   |
| <b>8</b> | Зафиксируйте кабели управления с помощью хомутов  |
| <b>9</b> | Клеммная колодка управления (X2M)   |

### Меры предосторожности при освобождении выбивных отверстий

- Чтобы пробить выбивное отверстие, ударьте по нему молотком.
- После освобождения выбивных отверстий мы рекомендуем покрасить их края и прилегающие участки восстановительной краской во избежание ржавления.
- Проводя через выбивные отверстия электрические провода, удалите из отверстий все заусенцы и оберните провода защитной лентой во избежание повреждения.
- При наличии вероятности проникновения в систему через выбивные отверстия мелких животных заткните отверстия упаковочным материалом (готовится на месте).



- |          |                       |
|----------|-----------------------|
| <b>1</b> | Выбивное отверстие    |
| <b>2</b> | Заусенец              |
| <b>3</b> | Упаковочные материалы |



- Силовую электропроводку уложите в защитную трубку.
- Проследите за тем, чтобы за пределами блока низковольтная проводка (например, для дистанционного управления, соединения блоков между собой и т.п.) не пересекалась с высоковольтной и находилась от нее на расстоянии не менее 50 мм. Близость проводки этих двух типов может стать причиной возникновения помех, сбоев в работе и поломок.
- Подключайте силовую электропроводку только к соответствующим клеммам и фиксируйте ее как описано в разделе "11.4. Подключение провода силового электропитания и проводов управления" на странице 17.
- Проводка, соединяющая блоки, должна фиксироваться как описано в разделе "11.4. Подключение провода силового электропитания и проводов управления" на странице 17.
  - Фиксируйте проводку с помощью хомутов так, чтобы она не соприкасалась с трубами.
  - Убедитесь в том, что проводка и крышка блока электродеталей не выступают за верхнюю границу корпуса и плотно закройте крышку.

## 11.5. Требования к цепи силового электропитания и проводам

Для подключения агрегата должна быть выделена специальная цепь силового электропитания. В этой цепи должны быть установлены необходимые защитные устройства, а именно: главный выключатель, инерционный плавкий предохранитель на фазе и предохранитель утечки на землю.

Модель	Фаза и частота	Напряжение	Плавкие предохранители	Секция линии управления
RXYSQ4 RXYSQ5 RXYSQ6	1 N~50 Гц	230 В	32 А	0,75~1,25 мм <sup>2</sup>

### ПРИМЕЧАНИЕ



- Сечение силового кабеля необходимо выбирать в соответствии с местными и общегосударственными нормами.
- Сечение кабеля должно отвечать местным и государственным нормам.
- Характеристики подключаемого на месте кабеля силового питания и электропроводки должны соответствовать нормативу IEC60245.
- ТИП ПРОВОДКИ H05VV(\*)  
\*Только для изолированных трубопроводов (если трубы не изолированы, применяется тип H07RN-F).

- Устанавливая предохранитель утечки на землю, убедитесь в том, что он совместим с инвертором (устойчив к электрическому шуму высокой частоты). Это позволит избежать ложных срабатываний предохранителя.
- При подключении силового кабеля к клеммной колодке электропитания надежно фиксируйте кабель как показано на рисунке 9.



По окончании всех электротехнических работ проверьте надежность крепления каждой электродетали и каждой клеммы внутри блока электродеталей.

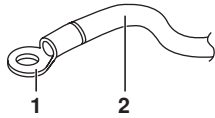


## Рекомендации по прокладке электропроводки

Для подключения к клеммной колодке электропитания используйте круговые обжимные клеммы.

Если таких клемм нет в наличии, следуйте приведенным ниже инструкциям.

- Не подключайте к клеммной колодке электропитания провода разной толщины (люфт в контактах проводки электропитания может вызвать избыточный нагрев).
- Подключать провода одинаковой толщины следует как показано на рисунке ниже.



- 1 Круговая обжимная клемма
- 2 Провод электропитания



- Подсоедините провод электропитания и надежно зафиксируйте его во избежание воздействия внешнего давления на клеммную колодку.
- Для затяжки винтов клемм используйте соответствующую отвертку. Отвертка с маленькой головкой сорвет прорези и сделает адекватную затяжку невозможной.
- Излишнее затягивание винтов клемм может привести к их поломке.
- Моменты затяжки винтов клемм смотрите в приведенной ниже таблице.

Момент затяжки (Н•м)	
M5 (Клеммная колодка электропитания/провод заземления)	2,39~2,92
M4 (Экранированное заземление)	1,18~1,44
M3,5 (Колодка кабелей управления)	0,79~0,97

## Электрическое подключение: провода управления и выбор режима «охлаждение»/«нагрев»



Если при подключении кабеля к клеммной колодке на плате применить излишнюю силу, это может привести к повреждению платы.

См. рисунок 10.

- 1 Переключатель «охлаждение»/«нагрев»
- 2 Печатная плата наружного блока (A1P/A2P/A4P/X2M)
- 3 Соблюдайте полярность
- 4 Используйте провода в металлической оплетке (экранированные) (2 провода) (неполярные)
- 5 Клеммная колодка (приобретается на внутреннем рынке)

## Установка режима «охлаждение»/«нагрев»

- 1 Установка режимов «охлаждение»/«нагрев» с пульта дистанционного управления, подключенного к внутреннему блоку.  
Оставьте переключатель (DS1-1) на плате наружного блока в положении IN/D UNIT, установленном производителем. (Смотрите рисунок 11).

- 1 Пульт дистанционного управления

- 2 Установка режима охлаждения/нагрева при помощи переключателя охлаждения/нагрева.

Подключите пульт управления (в комплект поставки не входит) к клеммам A/B/C и установите переключатель (DS1-1) на плате наружного блока (A2P) в положение OUT/D UNIT. (Смотрите рисунок 12).

- 1 Переключатель режимов «охлаждение»/«нагрев»

**ПРИМЕЧАНИЕ** Когда селектор охлаждения/нагрева установлен в положение нагрева, нельзя выбрать охлаждение с помощью пульта дистанционного управления.



Для работы в режиме низкого уровня шума и работы по требованию необходимо дополнительно установить адаптер внешнего управления наружным агрегатом (DTA104A61/62).

Более полную информацию смотрите в инструкции по монтажу адаптера.



- Убедитесь в том, что подключение блоков проводилось проводами, длина которых находится в пределах, указанных ниже. Если длина кабеля соединения блока с блоком выходит за эти пределы, возможны сбои в работе.  
Максимальная длина проводов: 300 м  
Общая длина проводов: 600 м  
Максимальное число ответвлений: 9
- Допустимо до 9 ответвлений для межблочных кабелей. Номер устанавливается после ответвления. (Смотрите рисунок 13).

- 1 Ответвление
- 2 Подответвление

- Никогда не подавайте электропитание на контакты межблочной связи. Иначе вся система может выйти из строя.

- Проводка, идущая из внутренних блоков, должна быть подключена к клеммам F1/F2 (внутренний-наружный) платы наружного блока.

- После монтажа соединительных проводов внутри блока обмотайте их вокруг трубопроводов газообразного хладагента с помощью отделочной ленты как показано на рисунке 14.

- 1 Трубопровод жидкого хладагента
- 2 Трубопровод газообразного хладагента
- 3 Проводка, соединяющая блоки между собой
- 4 Изолятор
- 5 Отделочная лента

Для вышеупомянутой проводки используйте виниловые шнуры с экраном от 0,75 до 1,25 мм<sup>2</sup> или двухжильные кабели (трехжильные кабели можно использовать только для пульта дистанционного управления переключением между режимами «охлаждение»/«нагрев»).

## 12. Перед началом работы

### 12.1. Меры предосторожности при техобслуживании

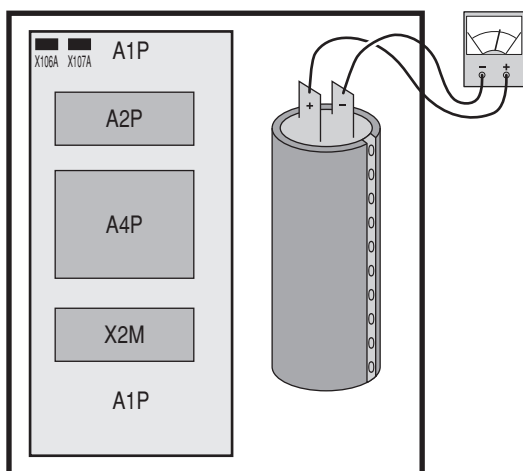


#### ПРЕДУПРЕЖДЕНИЕ: ПОРАЖЕНИЕ ЭЛЕКТРИЧЕСКИМ ТОКОМ



#### Меры предосторожности при проведении технического обслуживания оборудования инвертора

- Во избежание поражения током высокого напряжения не прикасайтесь к находившимся под напряжением деталям в течение 10 минут после отключения питания.
- Кроме того, выполните измерения в указанных на рисунке точках с помощью тестера и убедитесь в том, что напряжение емкости в основной цепи составляет не более 50 В постоянного тока.



- Перед проведением работ по техническому обслуживанию убедитесь в том, что электропитание отключено. Нагреватель компрессора может работать даже в режиме остановки.
- Обратите внимание на то, что некоторые отделы коробки электрических компонентов очень горячие.
- Во избежание повреждения печатной платы сначала снимите статическое электричество, прикоснувшись рукой к металлической детали (например, к запорному клапану). Затем снимите разъем.
- Измерив остаточное напряжение, снимите разъем наружного вентилятора.
- Следите за тем, чтобы не прикоснуться к токопроводящей части.
- Наружный вентилятор может вращаться из-за сильного ветра, что приведет к зарядке конденсатора. Это может привести к поражению электрическим током.

После проведения технического обслуживания не забудьте подключить обратно разъем вентилятора. Иначе блок может выйти из строя.



#### Соблюдайте меры предосторожности!

Прикоснитесь рукой к металлической детали (например, к запорному клапану), чтобы снять статическое напряжение и защитить печатную плату перед проведением технического обслуживания.

### 12.2. Что нужно проверить перед первым запуском

#### ПРИМЕЧАНИЕ



Обратите внимание на то, что в течение первого пускового периода потребляемая мощность может быть выше указанной на паспортной табличке агрегата. Это явление вызвано тем, что компрессору необходимо поработать в течение 50 часов, прежде чем его работа станет ровной, а энергопотребление — стабильным.



- Убедитесь в том, что питание отключено.
- Прочно закрепите шнур электропитания.
- Подача электропитания при отсутствии фазы N или ее неправильном подключении приведет к поломке оборудования.

Перед запуском после установки проверьте следующее:

- 1** Транспортировочная распорка  
Убедитесь в том, что транспортировочная распорка снята с компрессора.
- 2** Положение выключателей, требующих предварительной настройки  
Перед включением электропитания убедитесь в том, что выключатели установлены правильно.
- 3** Линия электропитания и линия управления  
Провода для линии электропитания и линии управления выбраны с учетом рекомендаций, приведенных в этой инструкции, а также согласно электрическим схемам и национальным стандартам.
- 4** Размеры и изоляция трубопроводов  
Проверьте, правильно ли выбраны размеры трубопроводов, и правильно ли выполнена их изоляция.
- 5** Дозаправка хладагентом  
Количество хладагента, которое необходимо добавить в агрегат, должно быть записано на табличке «Дополнительное количество хладагента», прикрепленной к тыльной стороне передней крышки.
- 6** Проверьте сопротивление изоляции цепи силового электропитания.  
Используя мегомметр на 500 В, проверьте, чтобы сопротивление изоляции составляло не менее 2 Мегом при приложенном напряжении 500 В пост. тока между проводом и землей. Никогда не используйте мегомметр для проверки линии управления.
- 7** Запорные вентили  
Убедитесь в том, что запорные вентили открыты как в контуре жидкого хладагента, так и в контуре газообразного хладагента.
- 8** Монтаж дренажной трубы  
Проследите за тем, чтобы дренажный трубопровод был смонтирован правильно.

### 12.3. Настройка на месте

В случае необходимости выполните все настройки на месте в соответствии со следующими инструкциями. Более подробную информацию смотрите в руководстве по техническому обслуживанию.

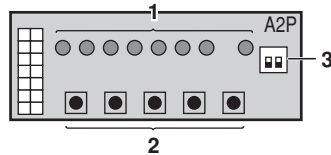
#### Обращение с выключателями

При выполнении настройки на месте переключайте выключатели изолированной палочкой (например, шариковой ручкой) во избежание прикосновения к деталям, находящимся под напряжением.



## Расположение DIP-переключателей, светодиодов и кнопок

- 1 Светодиоды H1P~H8P
- 2 Кнопочные переключатели BS1~BS5
- 3 DIP-переключатели 2 (DS1-1, DS1-2)



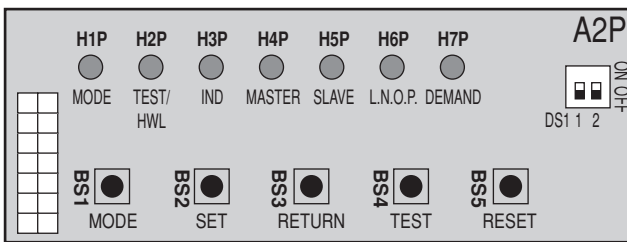
### Состояние светодиода

В настоящем руководстве состояние светодиодов обозначается следующим образом:

- НЕ СВЕТИТСЯ
- ☀ СВЕТИТСЯ
- ⚡ мигает

### Установка кнопочного переключателя (BS1~5)

Функция кнопочного переключателя на печатной плате наружного блока (A2P):



- BS1 MODE** Для изменения режима
- BS2 SET** Для настройки на месте
- BS3 RETURN** Для настройки на месте
- BS4 TEST** Для пробного запуска
- BS5 RESET** Для сброса адреса при изменении конфигурации проводки или при установке дополнительного внутреннего блока.

На рисунке показано состояние светодиодных индикаторов при поставке с завода.

### Установка режима

Режим можно изменить с помощью кнопки **BS1 MODE**, выполнив следующие действия:

- Для **1 режима установки**: Один раз нажмите кнопку **BS1 MODE**; светодиод погаснет ●.
- Для **2 режима установки**: Нажмите кнопку **BS1 MODE** и удерживайте ее в нажатом положении в течение 5 секунд; загорится светодиод H1P ☀.

Если при мигающем ⚡ светодиоде H1P один раз нажать кнопку **BS1 MODE**, режим установки сменится на 1 режим установки.

**ПРИМЕЧАНИЕ** Если в процессе установки вы запутались, нажмите кнопку **BS1 MODE**. Будет выполнен возврат в 1 режим установки (светодиод H1P не светится).

### 1 режим установки

Светодиод H1P не светится (установка выбора «ОХЛАЖДЕНИЕ/НАГРЕВ»).

#### Порядок установки

- 1 Нажмите кнопку **BS2 SET** и выставьте индикацию светодиодов по одному из возможных вариантов как показано ниже в поле, отмеченном ■:

- 1 В случае переключения «ОХЛАЖДЕНИЕ/НАГРЕВ» каждой отдельной цепью наружных блоков.
- 2 В случае переключения «ОХЛАЖДЕНИЕ/НАГРЕВ» главным блоком, когда наружные блоки подключены в многосистемную комбинацию<sup>(\*)</sup>.
- 3 В случае переключения «ОХЛАЖДЕНИЕ/НАГРЕВ» подчиненным блоком, когда наружные блоки подключены в многосистемную комбинацию<sup>(\*)</sup>.

	H1P	H2P	H3P	H4P	H5P	H6P	H7P
1	●	●	☀	●	●	●	●
2	●	●	●	☀	●	●	●
3	●	●	●	●	☀	●	●

(\*) Необходимо использовать дополнительный адаптер для внешнего управления для наружного блока (DTA104A61/62). См. инструкцию, прилагаемую к адаптеру.

- 2 Нажмите кнопку **BS3 RETURN**. Установка определена.

### 2 режим установки

Светодиод H1P светится.

#### Порядок установки

- 1 Нажмите кнопку **BS2 SET** в соответствии с необходимой функцией (A~F). Индикация светодиодов для необходимой функции показана ниже в поле, отмеченном ■:

#### Возможные функции

- A** работа в режиме дозаправки хладагента.
- B** удаление хладагента/вакуумирование.
- C** установка автоматического перехода в режим работы с низким уровнем шума в ночное время.
- D** установка режима работы с низким уровнем шума (L.N.O.P) через адаптер внешнего управления.
- E** установка ограничения энергопотребления (DEMAND) через адаптер внешнего управления.
- F** включение функции установки режима работы с низким уровнем шума (L.N.O.P) и/или установки ограничения энергопотребления (DEMAND) через адаптер внешнего управления (DTA104A61/62).

	H1P	H2P	H3P	H4P	H5P	H6P	H7P
A	☀	●	☀	●	☀	●	●
B	☀	●	☀	●	☀	●	☀
C	☀	●	☀	●	☀	☀	●
D	☀	●	☀	☀	☀	☀	☀
E	☀	●	☀	☀	☀	☀	●
F	☀	●	●	☀	●	●	●

- 2 При нажатии кнопки **BS3 RETURN** отображается текущая установка.
- 3 Нажмите кнопку **BS2 SET** в соответствии с необходимой возможной установкой как показано ниже в поле, отмеченном ■.
- 3.1 Возможные установки для функций A, B и F: ON (ВКЛ) или OFF (ВЫКЛ).

	H1P	H2P	H3P	H4P	H5P	H6P	H7P
ON	☀	●	●	●	●	☀	●
OFF <sup>(*)</sup>	☀	●	●	●	●	●	☀

(\*) Эта установка = заводская установка



### 3.2 Возможные установки для функции C

Шум уровня 3 < уровня 2 < уровня 1 (▲1).

	H1P	H2P	H3P	H4P	H5P	H6P	H7P
OFF(*)	☀	●	●	●	●	●	●
▲1	☀	●	●	●	●	●	☀
▲2	☀	●	●	●	●	☀	●
▲3	☀	●	●	●	●	☀	☀

(\*) Эта установка = заводская установка

### 3.3 Возможные установки для функций D и E

Только для функции D (L.N.O.P): шум уровня 3 < уровня 2 < уровня 1 (▲1).

Только для функции E (DEMAND): энергопотребление уровня 1 < уровня 2 < уровня 3 (▲3).

	H1P	H2P	H3P	H4P	H5P	H6P	H7P
▲1	☀	●	●	●	●	●	☀
▲2(*)	☀	●	●	●	●	☀	●
▲3	☀	●	●	●	☀	●	☀

(\*) Эта установка = заводская установка

4 Нажмите кнопку **BS3 RETURN**. Установка определена.

5 Когда кнопка **BS3 RETURN** будет нажата еще раз, работа начнется в соответствии с установкой.

Более подробную информацию и сведения о других установках смотрите в руководстве по техническому обслуживанию.

**ПРИМЕЧАНИЕ** По окончании отметьте установки функций C, D и E в разделе «Записи» маркировки на обратной стороне передней панели.

### Подтверждение установленного режима

**В 1 режиме установки можно проверить следующие параметры (светодиод H1P не светится)**

Смотрите индикацию светодиода в поле, помеченном .

1 Индикация текущего рабочего состояния

- нормально
- ☀ ненормально
- ☀ идет подготовка или пробный запуск

H1P	H2P	H3P	H4P	H5P	H6P	H7P
●	●	☀	●	●	●	●

2 Индикация установки выбора «ОХЛАЖДЕНИЕ/НАГРЕВ»

- 1 При установке на переключение «ОХЛАЖДЕНИЕ/НАГРЕВ» отдельной цепью каждого наружного агрегата (=заводская установка).
- 2 Индикация на главном блоке, когда переключение «ОХЛАЖДЕНИЕ/НАГРЕВ» выполняется наружными блоками, подключенными в многосистемной комбинации.
- 3 Индикация на подчиненном блоке, когда переключение «ОХЛАЖДЕНИЕ/НАГРЕВ» выполняется наружными блоками, подключенными в многосистемной комбинации.

	H1P	H2P	H3P	H4P	H5P	H6P	H7P
1(*)	●	●	☀	●	●	●	●
2	●	●	●	☀	●	●	●
3	●	●	●	●	☀	●	●

(\*) Эта установка = заводская установка.

3 Индикация режима работы с низким уровнем шума L.N.O.P

- работа в стандартном режиме (= заводская установка)
- ☀ работа L.N.O.P

H1P	H2P	H3P	H4P	H5P	H6P	H7P
●	●	☀	●	●	●	●

4 Индикация установки ограничения энергопотребления DEMAND

- работа в стандартном режиме (= заводская установка)
- ☀ работа DEMAND

H1P	H2P	H3P	H4P	H5P	H6P	H7P
●	●	☀	●	●	●	●

## 12.4. Пробный запуск

**ПРИМЕЧАНИЕ** После включения электропитания блок нельзя запускать до тех пор, пока не погаснет светодиод инициализации H2P (максимум 12 минут).

- Проверьте запорные клапаны  
Не забудьте открыть запорные клапаны в трубопроводах газообразного и жидкого хладагента.
- После монтажа выполните пробный запуск.  
Пока не будет выполнен пробный запуск, на пульте дистанционного управления будет отображаться код ошибки «U3» и блоком нельзя будет управлять.

### Выполнение пробного запуска

- 1 Для защиты компрессора не забудьте включить электропитание за 6 часов до начала работы.
- 2 Установите 1 режим установки (светодиод H1P не светится) (см. "1 режим установки" на странице 20).
- 3 Нажмите кнопку **BS4 TEST** и удерживайте ее в нажатом положении в течение 5 секунд, когда блок находится в состоянии остановки. Пробный запуск начнется, когда замигает светодиод H2P, а на пульте дистанционного управления появится индикация **TEST** (пробный запуск) и (внешнее управление).

На стабилизацию состояния хладагента может потребоваться до 10 минут, прежде чем запустится компрессор. Это не является признаком неисправности.

Пробный запуск выполняется автоматически в режиме охлаждения в течение 15~30 минут.

В зависимости от ситуации во время пробного запуска громкость звука текущего хладагента и работающего электромагнитного клапана может увеличиваться.

Автоматически проверяются следующие параметры:

- Проверка на неправильность подключения проводки
- Проверка, открыты ли запорные клапаны
- Проверка заправки хладагента
- Автоматическое определение длины труб

**ПРИМЕЧАНИЕ** Если вы желаете прервать пробный запуск, нажмите кнопку **BS3 RETURN**. Блок проработает еще 30 секунд и затем остановится. Во время пробного запуска невозможно остановить блок с пульта дистанционного управления.

- 4 После пробного запуска (максимум 30 минут) блок автоматически останавливается. Проверьте результаты запуска по светодиодной индикации на наружном блоке.

	H1P	H2P	H3P	H4P	H5P	H6P	H7P
нормально	●	●	☀	●	●	●	●
ненормально	●	☀	●	●	●	●	●



- Внутренние блоки нельзя проверить по отдельности. После окончания пробного запуска проверьте внутренние блоки по отдельности через пульт дистанционного управления.
- Во время этой операции светодиодная индикация изменится. Это нормально.
- Во избежание поражения электрическим током установите на наружный агрегат переднюю панель.

- 5 Меры, которые необходимо принять при ненормальном завершении работы

1. Посмотрите код ошибки на пульте дистанционного управления.
2. Устраните отклонения от нормы. (См. инструкцию по монтажу и инструкцию по эксплуатации, либо обращайтесь к дилеру.)
3. После устранения отклонения нажмите кнопку **BS3 RETURN** и сбросьте код ошибки.
4. Запустите блок еще раз и убедитесь в том, что проблема решена.
5. Если на пульте дистанционного управления не отображается ни одного кода ошибки, работу можно начать через 5 минут.

## Коды ошибок на пульте дистанционного управления

Ошибка при монтаже	Код неисправности	Способ устранения
Запорный клапан наружного блока оставлен закрытым.	E3	Откройте запорные клапаны в трубопроводе газообразного и в трубопроводе жидкого хладагента.
Запорный клапан наружного блока оставлен закрытым.	E4 F3	Откройте запорные клапаны в трубопроводе газообразного и в трубопроводе жидкого хладагента.
Недостаточное количество хладагента в системе		Проверьте, правильно ли была завершена заправка дополнительного хладагента в систему. Еще раз рассчитайте количество необходимого хладагента в системе с учетом длины ее трубопроводов и добавьте нужное количество хладагента.
Избыточное количество хладагента в системе	F3 F6	Еще раз рассчитайте количество необходимого хладагента в системе с учетом длины ее трубопроводов и приведите в соответствие уровень хладагента, удалив его излишки с помощью эвакуационной машины.
Недостаточное напряжение электропитания	U2	Проверьте, правильно ли подается электропитание.
Не выполнен пробный запуск.	U3	Выполните пробный запуск.
На наружный блок не подается электропитание.	U4	Проверьте правильность подключения электропроводки к наружному блоку.
Подключены внутренние блоки неподходящего типа.	UR	Проверьте тип подключенных внутренних блоков. Если этот тип не подходит, замените на внутренние блоки подходящего типа.
Запорный клапан наружного блока оставлен закрытым.	UF	Откройте запорные клапаны в трубопроводе газообразного и в трубопроводе жидкого хладагента.
Трубы и проводка данного внутреннего блока неправильно подключены к наружному блоку.		Проверьте правильность подключения труб и проводки данного внутреннего блока к наружному блоку.
Неправильно подключена проводка, соединяющая блоки между собой.	UH	Подключите правильно проводку между блоками к клеммам F1 и F2 (TO IN/D UNIT) на плате (A1P) наружного блока.

## 12.5. Что необходимо проверить в нормальном рабочем режиме

Назначьте главный блок (=внутренний блок, обладающий правом выбора режима охлаждения/нагрева).

### В случае проводных пультов управления

- После пробного запуска на всех подключенных пультах дистанционного управления мигает надпись «ПЕРЕКЛЮЧЕНИЕ ПОД КОНТРОЛЕМ».
- Выберите внутренний блок, который будет выполнять роль главного, в соответствии с пожеланиями заказчика (в качестве главного рекомендуется выбирать внутренний блок, который будет использоваться чаще всего).
- Нажмите кнопку выбора режима работы на пульте дистанционного управления внутреннего блока, назначенного главным.
- Надпись «ПЕРЕКЛЮЧЕНИЕ ПОД КОНТРОЛЕМ» исчезнет на пульте дистанционного управления. Переключение между режимами «охлаждение» и «нагрев» будет контролироваться этим пультом дистанционного управления.
- На других пультах дистанционного управления появится надпись «ПЕРЕКЛЮЧЕНИЕ ПОД КОНТРОЛЕМ».

### В случае беспроводных пультов управления

- После пробного запуска на всех подключенных внутренних блоках будет мигать лампа таймера.
- Выберите внутренний блок, который будет выполнять роль главного, в соответствии с пожеланиями заказчика (в качестве главного рекомендуется выбирать внутренний блок, который будет использоваться чаще всего).
- Нажмите кнопку выбора режима работы на пульте дистанционного управления внутреннего блока, назначенного главным. Прозвучит звуковой сигнал и лампа таймера погаснет на всех внутренних блоках.
- Переключение между режимами «охлаждение» и «нагрев» будет контролироваться этим внутренним блоком.

Более подробную информацию см. в инструкции, прилагаемой к внутреннему блоку.

## 12.6. Подтверждение заданной температуры

По окончании пробного запуска запустите блок в обычном режиме (при температуре наружного воздуха 24°C и выше включение на нагрев невозможно).

- Убедитесь в том, что внутренние и наружные блоки работают нормально (если из компрессора раздается стучащий звук, немедленно выключите блок и перед повторным запуском включите нагреватель и дайте ему поработать в течение достаточного количества времени).
- Запустите каждый внутренний блок по очереди и проверьте, работает ли соответствующий наружный блок.
- Проверьте, поступает ли из внутреннего блока холодный (или теплый) воздух.
- Нажмите на внутреннем блоке кнопку направления потока воздуха и кнопку силы потока воздуха и убедитесь в том, что они работают нормально.



### Рекомендации по запуску в обычном режиме

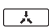
- После остановки компрессор не запустится в течение порядка 5 минут, даже если нажать на кнопку «Пуск» на внутреннем блоке той же системы.
- Когда система останавливается с пульта дистанционного управления, наружные агрегаты могут продолжать работать в течение не более 1 минуты.
- После пробного запуска перед сдачей агрегата заказчику проверьте, чтобы крышка блока электродеталей, сервисная крышка и корпус агрегата были правильно зафиксированы на своих местах.

## 13. Работа в режиме технического обслуживания

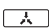
После включения электропитания блок нельзя запускать до тех пор, пока не погаснет светодиод инициализации H2P, указывающий на то, что блок по-прежнему находится в состоянии подготовки (максимум 12 минут).

### Метод вакуумирования

При первичном монтаже это вакуумирование не требуется. Оно необходимо только в целях ремонта.

- 1 Когда блок находится в остановленном состоянии и во 2 режиме установки, установите для необходимой функции В (работа в режиме удаления хладагента/вакуумирования) значение ON (ВКЛ).
  - После этого не сбрасывайте 2 режим установки до окончания вакуумирования.
  - Светодиод H1P светится и пульт дистанционного управления отображает TEST (пробный запуск) и  (внешнее управление). Работа будет невозможна.
- 2 Вакуумируйте систему вакуумным насосом.
- 3 Нажмите кнопку BS1 MODE и сбросьте 2 режим установки.

### Метод удаления хладагента с помощью аппарата для удаления хладагента

- 1 Когда блок находится в остановленном состоянии и во 2 режиме установки, установите для необходимой функции В (работа в режиме удаления хладагента/вакуумирования) значение ON (ВКЛ).
  - Регулирующие клапаны внутренних и наружных блоков полностью откроются и откроются некоторые электромагнитные клапаны.
  - Светодиод H1P светится и пульт дистанционного управления отображает TEST (пробный запуск) и  (внешнее управление). Работа будет невозможна.
- 2 Удалите хладагент с помощью аппарата для удаления хладагента. Подробную информацию смотрите в инструкции по эксплуатации, прилагаемой к аппарату для удаления хладагента.
- 3 Нажмите кнопку BS1 MODE и сбросьте 2 режим установки.



### ПРЕДОСТЕРЕЖЕНИЕ

Ни в коем случае не выключайте питание наружного агрегата, когда происходит откачка хладагента.

Если питание будет выключено, электромагнитные клапаны закроются и хладагент нельзя будет откачать из наружного агрегата.

## 14. Предосторожности при утечке хладагильного агента

(здесь изложены примечания по утечке хладагильного агента).

### 14.1. Введение

Установщик и специалист по эксплуатации должны принять меры по защите от утечки в соответствии с местными нормативами и стандартами. Если местных нормативов на этот счет не существует, можно руководствоваться приведенными ниже стандартами.

В системе VRV, как и в других системах кондиционирования воздуха, используется хладагент R410A. Находясь внутри системы, хладагильный агент R410A является абсолютно безопасным, нетоксичным и непожароопасным веществом. Тем не менее помещение, в котором устанавливается кондиционер, должно быть достаточно большим. Большая площадь помещения поможет избежать превышения максимально допустимого уровня концентрации хладагента в случае его утечки, а также превышения соответствующих нормативов, установленных местными инструкциями и стандартами.

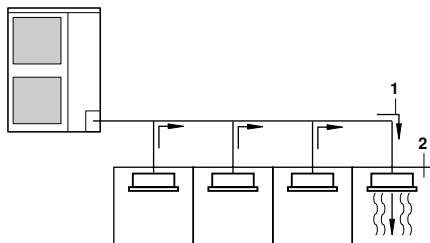
### 14.2. Максимально допустимый уровень концентрации

Максимально допустимый уровень концентрации хладагильного агента зависит от объема помещения, в котором может произойти утечка.

Единица измерения концентрации -  $\text{кг}/\text{м}^3$  (масса газообразного хладагента в кг на объем в  $1 \text{ м}^3$  занятого им пространства).

Уровень концентрации не должен превышать максимально допустимый.

По соответствующему европейскому стандарту максимально допустимый уровень концентрации хладагильного агента R410A составляет  $0,44 \text{ кг}/\text{м}^3$ .



- 1 направление потока хладагента
- 2 помещение, в котором происходит утечка (весь хладагильный агент из системы вытекает в помещение)

Особое внимание следует уделять подвалам и другим местам, в которых возможно скопление хладагента, поскольку он тяжелее воздуха.

## 14.3. Методика расчета максимальной концентрации хладагента

Проверьте максимальный уровень концентрации, выполнив последовательно действия с 1 по 4, и в случае необходимости примите соответствующие меры.

- 1 Рассчитайте количество хладагильного агента (в кг), заправленного отдельно в каждую систему.

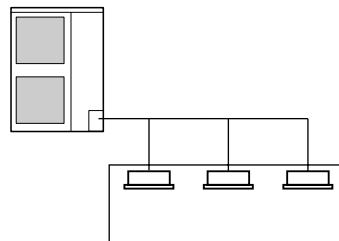
$$\begin{array}{l} \text{количество} \\ \text{хладагента} \\ \text{в одноблочной} \\ \text{системе} \\ \text{(количество} \\ \text{хладагента,} \\ \text{заправленного} \\ \text{на заводе)} \end{array} + \begin{array}{l} \text{количество} \\ \text{хладагента,} \\ \text{дозаправленного} \\ \text{при монтаже} \\ \text{(количество} \\ \text{хладагента,} \\ \text{дозаправленного} \\ \text{в соответствии} \\ \text{с длиной и} \\ \text{диаметром труб)} \end{array} = \begin{array}{l} \text{общее} \\ \text{количество} \\ \text{хладагента в} \\ \text{системе (кг)} \end{array}$$

**ПРИМЕЧАНИЕ** Если система состоит из 2 полностью независимых систем, то в расчете принимается количество хладагента каждой системы в отдельности.

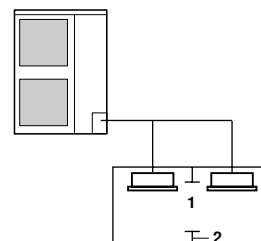
- 2 Определите объем наименьшего помещения ( $\text{м}^3$ )

В данном случае определим объем в пунктах (А) и (В) как отдельных комнат или когда нет маленьких комнат.

#### А. Когда нет маленьких комнат



#### В. Когда комнаты соединены между собой достаточно большим открытым проемом, через который поток воздуха может свободно циркулировать.



- 1 открытый проем между комнатами
- 2 частичное перекрытие

(Когда открытая часть составляет более 15% от полной площади перегородки)

- 3 Концентрация хладагента рассчитывается как результат вычисления пункта 1 и 2, упомянутых ранее.

$$\frac{\text{общее количество} \\ \text{хладагента в системе}}{\text{объем (м}^3\text{)} \\ \text{наименьшей комнаты,} \\ \text{в которой установлен} \\ \text{внутренний блок}} \leq \begin{array}{l} \text{максимальный уровень} \\ \text{концентрации (кг/м}^3\text{)} \end{array}$$

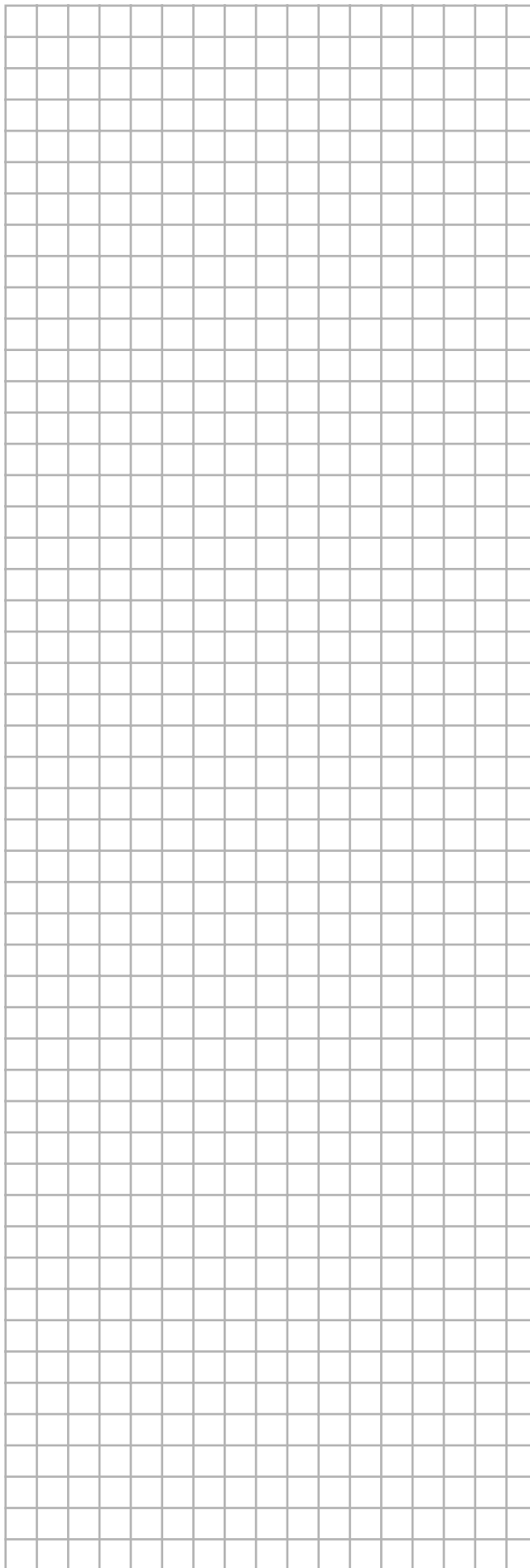
Если результат вышеописанного расчета превышает значение максимально допустимого уровня концентрации, проведите такой же расчет для второго, затем для третьего большего по объему помещения и т.д. до тех пор, пока полученный результат не станет меньше этого значения.

4 Что делать, если результат превышает значение максимально допустимого уровня концентрации.

Если результат расчета превышает значение максимально допустимого уровня концентрации хладагента, систему необходимо тщательно проверить.

В этом случае проконсультируйтесь с Вашим поставщиком оборудования.

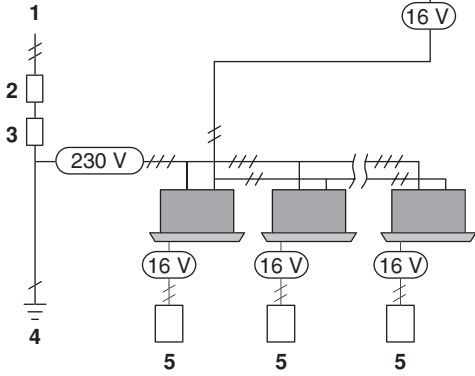
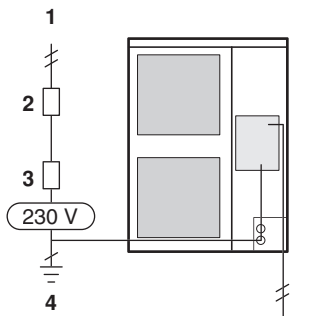
## Для заметок



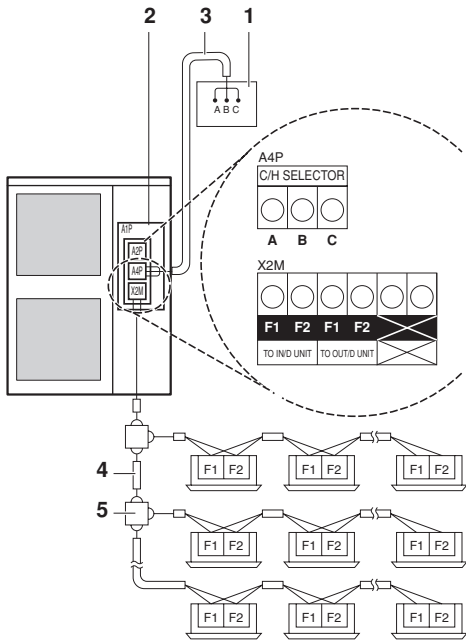
## 15. Утилизация отходов

Демонтаж блока, удаление холодильного агента, масла и других частей должны проводиться в соответствии с местным и общегосударственным законодательством.

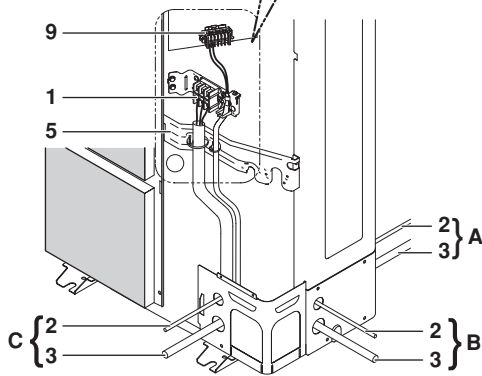
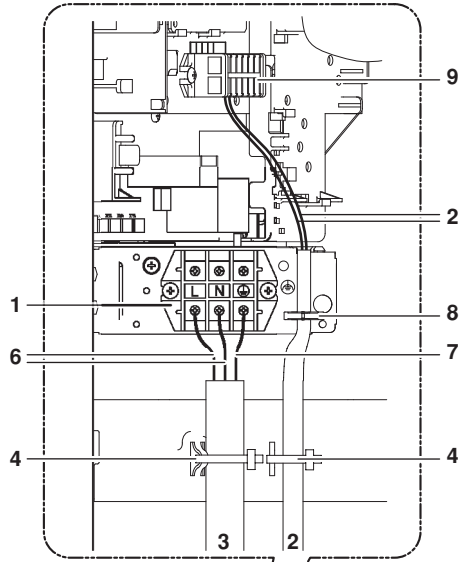




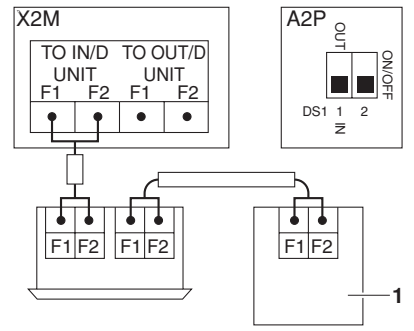
8



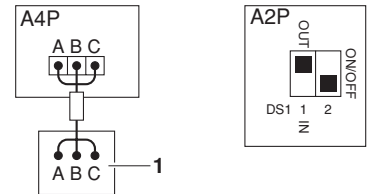
10



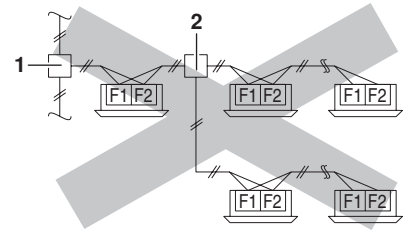
9



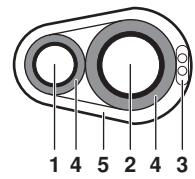
11



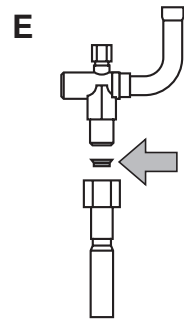
12



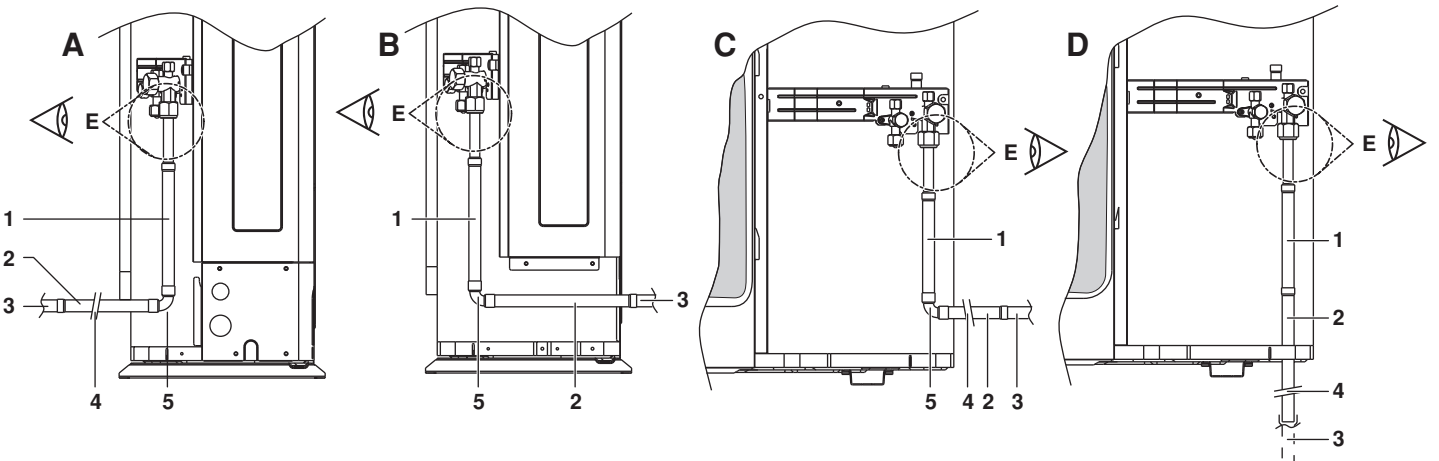
13



14



E



15

