

**СОДЕРЖАНИЕ**

<b>Меры по обеспечению безопасности</b>	<b>2</b>
<b>Технические характеристики</b>	<b>4</b>
<b>Трубопровод для хладагента</b>	<b>5</b>
<b>Теплоизоляционные материалы</b>	<b>5</b>
Изоляционный материал	5
Выбор толщины изоляционного материала	5
<b>Комплектация аксессуаров</b>	<b>6</b>
<b>Монтаж внутреннего блока</b>	<b>7</b>
Габариты внутренних блоков	7
Установка внутреннего блока	10
Процедура установки	10
<b>Монтаж наружного блока</b>	<b>12</b>
Габариты наружных блоков	12
Установка наружного блока	14
<b>Развальцовка</b>	<b>16</b>
<b>Дренажная система</b>	<b>17</b>
<b>Электромонтажные работы</b>	<b>18</b>
<b>Опрессовка системы</b>	<b>20</b>
<b>Вакуумирование холодильного контура</b>	<b>21</b>
<b>Тестовый запуск системы</b>	<b>22</b>
<b>Дозаправка системы фреоном</b>	<b>22</b>
<b>Контрольные замеры</b>	<b>24</b>
<b>Диагностика системы</b>	<b>25</b>
Коды ошибок	25
Поиск и устранение неисправностей	25
<b>Приложения</b>	<b>27</b>
Инструменты для монтажа	27
Системы управления	28
Электрические схемы	32
Дренажные помпы	36

## МЕРЫ ПО ОБЕСПЕЧЕНИЮ БЕЗОПАСНОСТИ

Для обеспечения правильного монтажа внимательно изучите данные Меры по обеспечению безопасности.

В данном руководстве меры предосторожности подразделяются на предупреждения и предостережения. Следите за соблюдением всех указываемых мер предосторожности – все они важны для обеспечения безопасности.

**Предупреждения:** несоблюдение любого из Предупреждений может привести к таким последствиям, как серьезные травмы или гибель людей.

**Предостережения:** несоблюдение любого из Предостережений может привести к серьезным последствиям.

По окончании монтажа проверьте правильность его выполнения. Предоставляйте пользователю соответствующие инструкции по использованию оборудования и уходу за ним.



### ПРЕДУПРЕЖДЕНИЯ

- 1. Сплит-система может использоваться как в квартире, так и в офисе или ресторане. Монтаж должен осуществляться дилером или другим квалифицированным в этой области специалистом. Нарушение правил монтажа может привести к утечке хладагента, воды, вызвать поражение электрическим током или стать причиной пожара.**
- 2. Устанавливайте кондиционер согласно инструкциям по монтажу. Неправильный монтаж может привести к утечке хладагента, воды, вызвать поражение электрическим током или стать причиной пожара.**
- 3. Если блок устанавливается в небольшом помещении, необходимо принять меры к тому, чтобы концентрация хладагента в случае его утечки не превысила предельно допустимую норму. При превышении допустимой нормы в случае утечки может возникнуть кислородная недостаточность.**
- 4. Устанавливайте кондиционер на прочном основании, способном выдержать вес блока. Несоответствующее основание или неправильный монтаж может привести к травмам при падении блока с основания.**
- 5. Электрический монтаж следует выполнять согласно руководству по монтажу, строго придерживаясь государственных правил электрического монтажа либо утвержденных нормативных документов. Недостаточная мощность цепи силового электропитания и неправильно выполненные электрические соединения могут вызвать поражение электрическим током или стать причиной пожара.**
- 6. Следите за тем, чтобы использовалась отдельная цепь питания. Запрещается использовать источник питания, обслуживающий также другое электрическое оборудование.**
- 7. Для электрической проводки используйте кабель, длина которого должна покрывать все расстояние без наращиваний. Не пользуйтесь удлинителями. Не подключайте к источнику питания другие нагрузки. Несоблюдение данных правил может привести к перегреву, вызвать поражение электрическим током или стать причиной пожара.**
- 8. Для электрических соединений между внутренними и наружными блоками используйте провода указанных типов. Надежно закрепляйте провода межблочных соединений таким образом, чтобы на их контактные выводы не воздействовали никакие внешние механические напряжения. ненадежные соединения или закрепления могут привести к перегреву клемм, вызвать поражение электрическим током или стать причиной пожара.**
- 9. После подключения проводов межблочных соединений и проводов силового питания расправьте кабели таким образом, чтобы они не создавали ненужного давления на крышки или панели электрических блоков. Закройте провода крышками. Неправильный монтаж может привести к перегреву клемм, вызвать поражение электрическим током или стать причиной пожара.**
- 10. Если во время монтажа происходит утечка хладагента, проветрите помещение. Под воздействием пламени хладагент выделяет ядовитый газ.**
- 11. По окончании всех монтажных работ убедитесь в отсутствии утечек хладагента.**
- 12. Следите за тем, чтобы использовались монтажные компоненты из комплекта поставки или из рабочей спецификации. Использование некачественных компонентов чревато возможностью ухудшения работы, утечки воды, поражения электрическим током или пожара.**
- 13. Проверьте наличие заземления. Запрещается заземлять блок присоединением к трубе**

коммунальной службы, к разряднику или к телефонному заземлению. Ненадлежащее заземление может привести к поражению электрическим током. Сильные всплески токов от молнии или от других источников могут вызвать повреждения кондиционера.

14. Проконтролируйте установку выключателя тока утечки заземления. Отсутствие выключателя тока утечки заземления может стать причиной поражения электрическим током.

**ПРЕДУПРЕЖДЕНИЯ**

1. Не устанавливайте кондиционер в местах, где существует опасность скопления горючих газов. Если газ вытекает и накапливается около блока, это может привести к пожару или взрыву.
2. Проводите монтаж дренажного трубопровода в соответствии с инструкцией по монтажу. Во избежание образования конденсата трубы следует изолировать. Нарушение правил подключения соединения трубопровода может привести к затоплению помещений.

## ТЕХНИЧЕСКИЕ ХАРАКТЕРИСТИКИ

Модель		HPU-42CH03	HPU-42HI03	HPU-42CF03	HPU-42CV03
Мощность, Вт	Охлаждение	12000	12000	12000	12000
	Обогрев	—	14000	—	—
Потребляемая мощность, Вт	Охлаждение	4700	4600	4700	3700
	Обогрев	—	5000	—	—
EER, Вт/Вт		2,55	2,6	2,55	3,24
COP, Вт/Вт		—	2,8	—	—
Рабочий ток, А	Охлаждение	8,5	7,8	8,5	6,9
	Обогрев	—	8,8	—	—
Электропитание		3 фазы и нейтраль, 380 В, 50 Гц			
Максимальная длина магистрали, м		50	50	50	50
Максимальный перепад высот, м		30	30	30	30
Диаметр жидкостной трубы, мм (дюймы)		9,52 (3/8)	9,52 (3/8)	9,52 (3/8)	9,52 (3/8)
Диаметр газовой трубы, мм (дюймы)		19,05 (3/4)	19,05 (3/4)	19,05 (3/4)	19,05 (3/4)
<b>Внутренний блок</b>					
Расход воздуха, м³/ч		780	1100	1560	1750
Уровень шума внутреннего блока (высокий/средний/низкий), дБ(А)		45/41/46	48/43/38	56/46/40	51
Размеры (Ш x Г x В), мм		502 x 271 x 1705	540 x 340 x 1820	530 x 310 x 1820	600 x 350 x 1850
Вес, кг		60	60	60	59
<b>Наружный блок</b>					
Производитель компрессора		Daikin	Daikin	Daikin	Copeland
Расход воздуха, м³/ч		5500	6000	6000	6000
Уровень шума наружного блока, дБ(А)		59	59	59	59
Гарантированный диапазон рабочих температур наружного воздуха, °С	Охлаждение	+10...+43			
	Обогрев	—	-7...+24	—	—
Заводская заправка хладагента (до 5 м), г		3150	3580	3150	3400
Дополнительная заправка хладагента, г/м		65	65	65	65
Размеры (Ш x Г x В), мм		1010 x 410 x 815	1225 x 950 x 340	1008 x 410 x 830	948 x 340 x 1250
Вес, кг		91	80	80	106

Модель		HPU-42HF03	HPU-42HV03	AP96NACAЕА/ AU96NATAЕА
Мощность, Вт	Охлаждение	12000	12000	25000
	Обогрев	13000	13000	27000
Потребляемая мощность, Вт	Охлаждение	4700	3700	10000
	Обогрев	4850	4000	9800
EER, Вт/Вт		2,55	3,24	2,50
COP, Вт/Вт		2,68	3,25	2,76
Рабочий ток, А	Охлаждение	8,5	6,9	18,0
	Обогрев	8,8	7,0	16,5
Электропитание		3 фазы и нейтраль, 380 В, 50 Гц	3 фазы и нейтраль, 380 В, 50 Гц	3 фазы и нейтраль, 380 В, 50 Гц
Максимальная длина магистрали, м		50	50	30
Максимальный перепад высот, м		30	30	15
Диаметр жидкостной трубы, мм (дюймы)		9,52 (3/8)	9,52 (3/8)	12,7 (1/2)
Диаметр газовой трубы, мм (дюймы)		19,05 (3/4)	19,05 (3/4)	28,58 (1 1/8)
<b>Внутренний блок</b>				
Расход воздуха, м³/ч		1560	1750	4800
Уровень шума внутреннего блока (высокий/средний/низкий), дБ(А)		56/46/40	51/45/40	58/51
Размеры (Ш x Г x В), мм		530 x 310 x 1820	600 x 350 x 1850	1200 x 320 x 1850
Вес, кг		60	59	102
<b>Наружный блок</b>				
Производитель компрессора		Daikin	Copeland	Daikin
Расход воздуха, м³/ч		6000	6000	10000/6000
Уровень шума наружного блока, дБ(А)		59	59	65
Гарантированный диапазон рабочих температур наружного воздуха, °С	Охлаждение	+10...+43		
	Обогрев	-7...+24		
Заводская заправка хладагента (до 5 м), г		3150	3400	8500
Дополнительная заправка хладагента, г/м		65	65	115
Размеры (Ш x Г x В), мм		1008 x 410 x 830	948 x 340 x 1250	1000 x 750 x 1750
Вес, кг		80	106	230

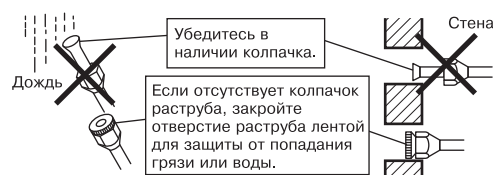
## ТРУБОПРОВОДЫ ДЛЯ ХЛАДАГЕНТА

Для трубопроводов хладагента следует использовать трубы указанного диаметра и толщины. Перед прокладкой трубопроводов их необходимо теплоизолировать.

	НРУ-42	AP96
Жидкостная труба, мм (дюймы)	9,52 мм (3/8")	12,7мм(1/2")
Газовая труба, мм (дюймы)	19,05 мм (5/8")	28,58мм (1 1/8")

При транспортировке предохраняйте трубопроводы от изгиба и деформирования. Закрывайте открытый конец трубопровода заглушкой во избежание попадания внутрь воды и грязи и храните в предназначенном для этого месте. Необходимо учесть следующее:

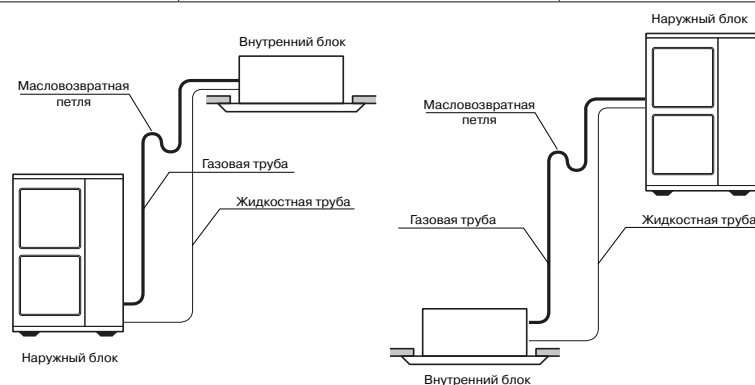
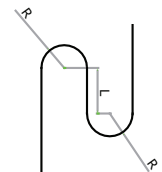
при проводке трубопровода через отверстие в него легко может попасть грязь; когда конец трубопровода выходит наружу, дождевая вода может легко проникнуть в трубу, особенно если труба установлена вертикально.



Все изгибы труб должны быть как можно более плавными. Для изгиба пользуйтесь трубогибами. Следует также учитывать возможность случайного повреждения. Если длина открытой части трубопровода превышает 1 м, то на эту часть следует установить обшивку на стяжных хомутах.

Если при прокладке трубопровода имеются вертикальные участки с перепадами более чем 7 метров, то возникает проблема циркуляции масла в системе - что может привести к поломке компрессора. В данных ситуациях необходима установка масловозвратных петель на соответствующих вертикальных участках.

Диаметр трубы, мм.	R, мм.	L, мм.
9,53	300	500
12,7	300	500
15,88	400	800
19,05	400	800
28,58	500	1000



## ТЕПЛОИЗОЛЯЦИОННЫЕ МАТЕРИАЛЫ

### ИЗОЛЯЦИОННЫЙ МАТЕРИАЛ

Изоляционный материал должен выдерживать температуру трубопровода: не менее 70 °С на линии высокого давления, не менее 120 °С на линии низкого давления.

Пример: нагрев и охлаждение – теплоустойчивый пенополиэтилен (выдерживает температуру выше 120 °С). Только охлаждение – пенополиэтилен (выдерживает температуру выше 100 °С).

### ВЫБОР ТОЛЩИНЫ ИЗОЛЯЦИОННОГО МАТЕРИАЛА

Толщина изоляционного материала:

Диаметр трубопровода (мм)	Толщина материала	
Трубопровод хладагента	Ø 6,4 – Ø19,05	10 мм
Трубопровод хладагента	Ø 28,58	≥15мм
Дренажный трубопровод	Внутренний диаметр Ø 26	6 мм

Для удобства выполнения работ перед прокладкой труб их следует изолировать. Убедитесь, что отсутствуют зазоры между стыками теплоизоляционных трубок.

Неправильно	Правильно	
Трубопроводы газообразного и жидкого хладагента не рекомендуется класть вместе при проведении работ по изолированию	Изолируйте трубопровод газообразного хладагента (только охлаждение)	Изолируйте трубопроводы газообразного и жидкого хладагента

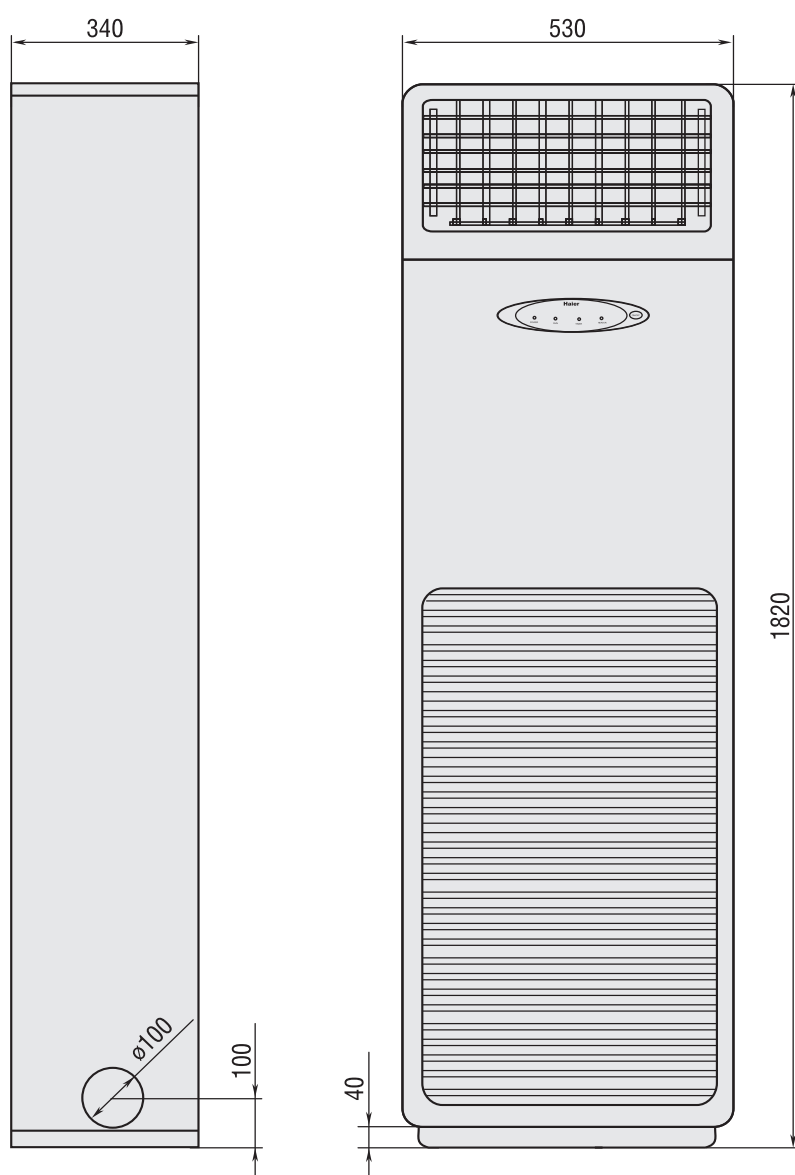
### КОМПЛЕКТАЦИЯ АКСЕССУАРОВ

N	Аксессуары	количество	Рекомендации
1	 Пульт управления	1	См. руководство пользователя
2	 Элементы питания AAA-1,5V	2	Вставьте в пульт соблюдая полярность
3	 Пластиковый хомут-стяжка	4	Для фиксации и уплотнения теплоизоляционных трубок на соединительных гайках кассетного блока
4	 Крышка для стенного отверстия	1	Для декорирования сквозного отверстия с наружной стороны
5	 Уголок	2	Для фиксации колонного блока к полу
6	 Фиксатор	1	Для фиксации колонного блока к стене
7	 Подставка под пульт	1	Прикрепите к стене в удобном месте
8	 Дополнительные кабели	1	Комплектуется только к моделям: НРУ-42CF03, НРУ-42HF03

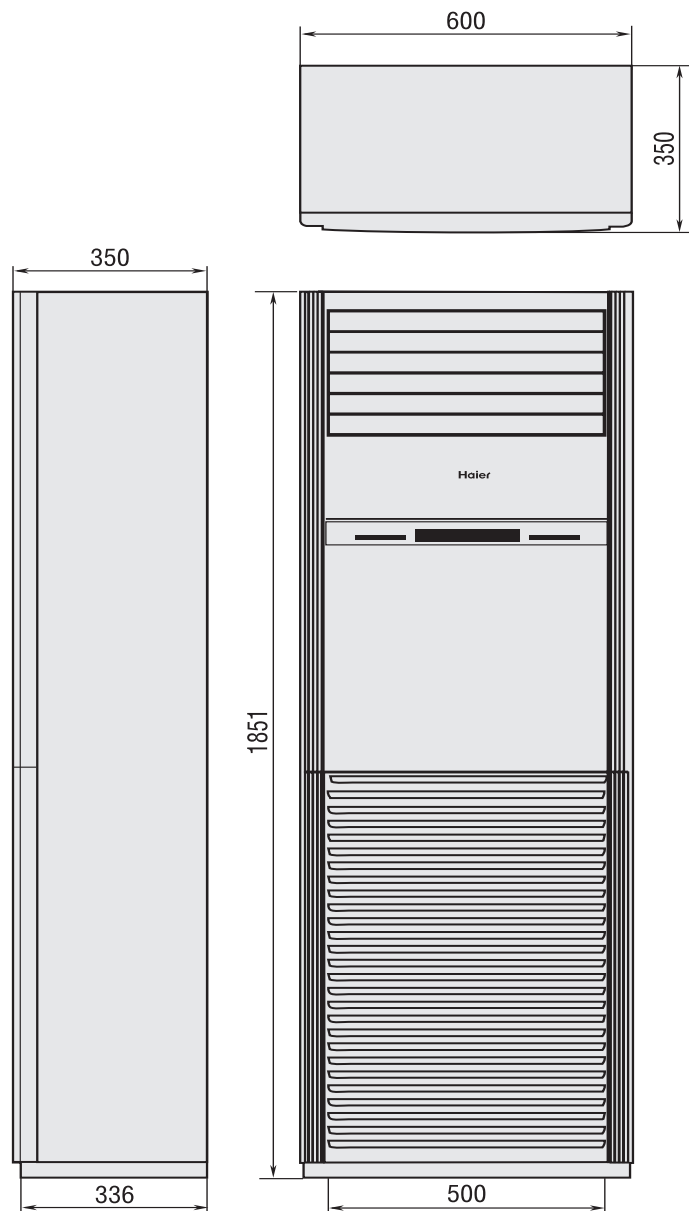
**МОНТАЖ ВНУТРЕННЕГО БЛОКА**

Перед принятием решения о месте установки получите согласие пользователя.

В этом руководстве нельзя учесть всех возможных случаев, поэтому при появлении у вас каких-либо вопросов свяжитесь с ближайшим сервисным центром компании-дистрибьютора или авторизованным дилером, представляющим компанию Haier.

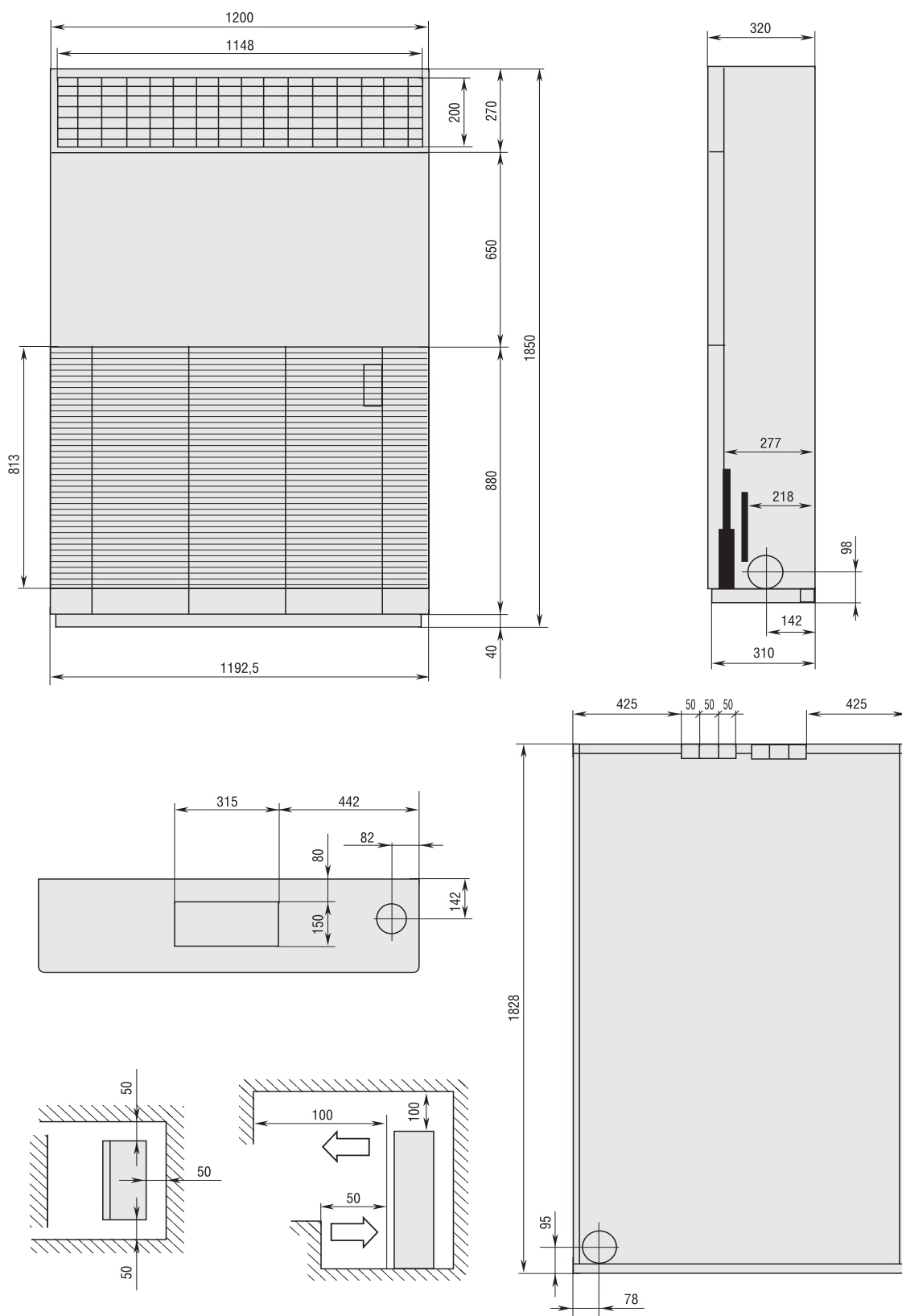
**ГАБАРИТЫ ВНУТРЕННИХ БЛОКОВ****НРУ-42CF03, НРУ-42CH03, НРУ-42HF03, НРУ-42HI03**

## HPU-42CV03, HPU-42HV03





AP96NACAЕA



## УСТАНОВКА ВНУТРЕННЕГО БЛОКА

### Выбор места установки

Внутренний блок должен устанавливаться в таких местах, где обеспечена равномерная циркуляция холодного и теплого воздуха.

Не следует использовать для установки следующие места:

- с высокой концентрацией соли в воздухе (приморская зона);
- с высокой концентрацией сернистых газов;
- с повышенной концентрацией масел (включая механические масла) и пара;
- места, где используются органические растворители;
- места, где установлены машины, генерирующие высокочастотные электромагнитные волны;
- рядом с дверью или окном, где возможен контакт с наружным воздухом с высоким содержанием влаги (легко образуется конденсат);
- места, где часто используются специальные аэрозоли.

### Место установки внутреннего блока

Место установки блока должно отвечать всем нижеперечисленным условиям и должно быть согласовано с клиентом:

Блок должен быть размещен так, чтобы выходящий из него поток воздуха и издаваемый им шум не беспокоили окружающих.

Необходимо обеспечить оптимальное распределение воздуха по всему помещению.

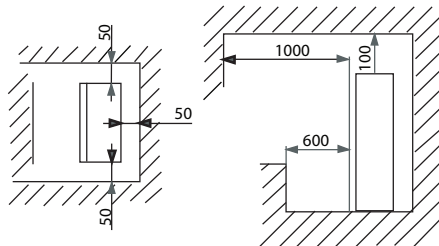
Для циркуляции воздуха не должно быть препятствий.

Конденсирующаяся влага должна беспрепятственно отводиться дренажной системой.

Должно быть достаточно свободного места для обслуживания и ремонта блока.

Длина трубопроводов, соединяющих внутренние и наружные блоки, не должна превышать допустимых пределов.

Наружные и внутренние блоки, кабели питания и линии управления должны находиться не ближе 1 метра от радио- и телевизионных приемников. Это необходимо для предотвращения помех в работе этих электроприборов. В зависимости от условий генерации электромагнитных волн помехи возможны даже в том случае, когда расстояние превышает 1 метр. Не размещайте нагревательные приборы непосредственно под внутренним блоком. В этом случае возможна деформация корпуса блока.



## ПРОЦЕДУРА УСТАНОВКИ



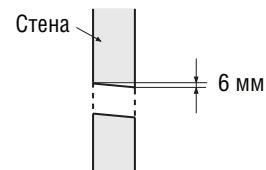
### ПРЕДУПРЕЖДЕНИЕ

**Убедитесь, что поверхность, на которой устанавливается кондиционер, достаточно прочная и выдержит его вес. Если поверхность недостаточно прочная, кондиционер может упасть и стать причиной травм людей.**

**Неправильный монтаж может привести к падению кондиционера и несчастным случаям.**

**Переноса внутренний блок без упаковки, не держитесь за патрубки, резиновые части, теплоизоляцию и т.д.**

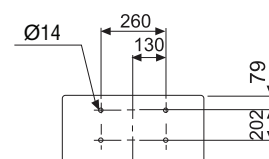
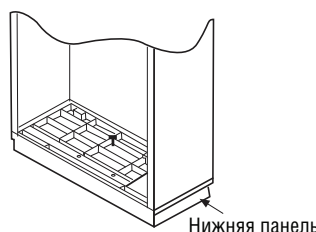
1. Просверлите сквозное отверстие в стене диаметром 60мм с небольшим уклоном наружу.



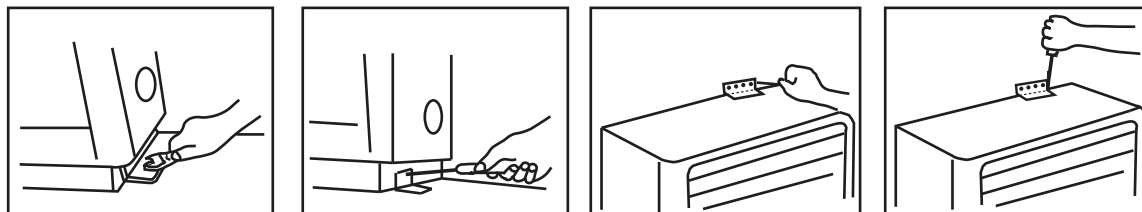
2. При перемещении внутреннего блока к месту установки, держите его с двух сторон. Лицевая часть должна быть направлена вверх.

3. Устанавливать внутренний блок необходимо на ровной поверхности. После установки необходимо проверить положение блока по горизонтали и по вертикали с помощью строительного уровня. Отклонения не должны превышать один градус.

4. Зафиксируйте положение блока, закрепив его к полу с помощью винтов с дюбелями (стороннего производителя). Разметку для сверления отверстий проводите в соответствии с приведенными на рисунке размерами.



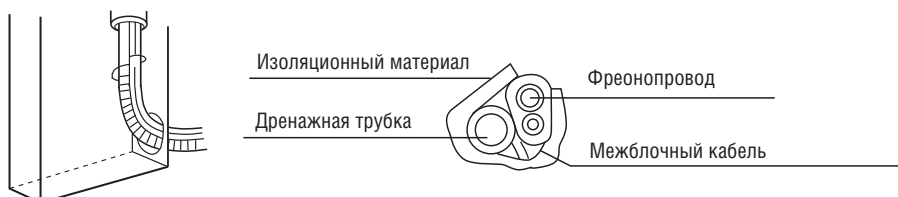
5. Для более надежной фиксации блока используйте уголки и фиксатор, входящие в комплект аксессуаров. Уголки необходимо прикрепить к боковым поверхностям нижней части корпуса блока и к поверхности пола. Фиксатор крепится к верхней части внутреннего блока и к поверхности стены.



6. После установки внутреннего блока подведите к нему фреоновые провода, межблочные провода и дренажную магистраль. Подвод трассы может быть реализован с разных сторон, выберите оптимальную для своего монтажного случая.



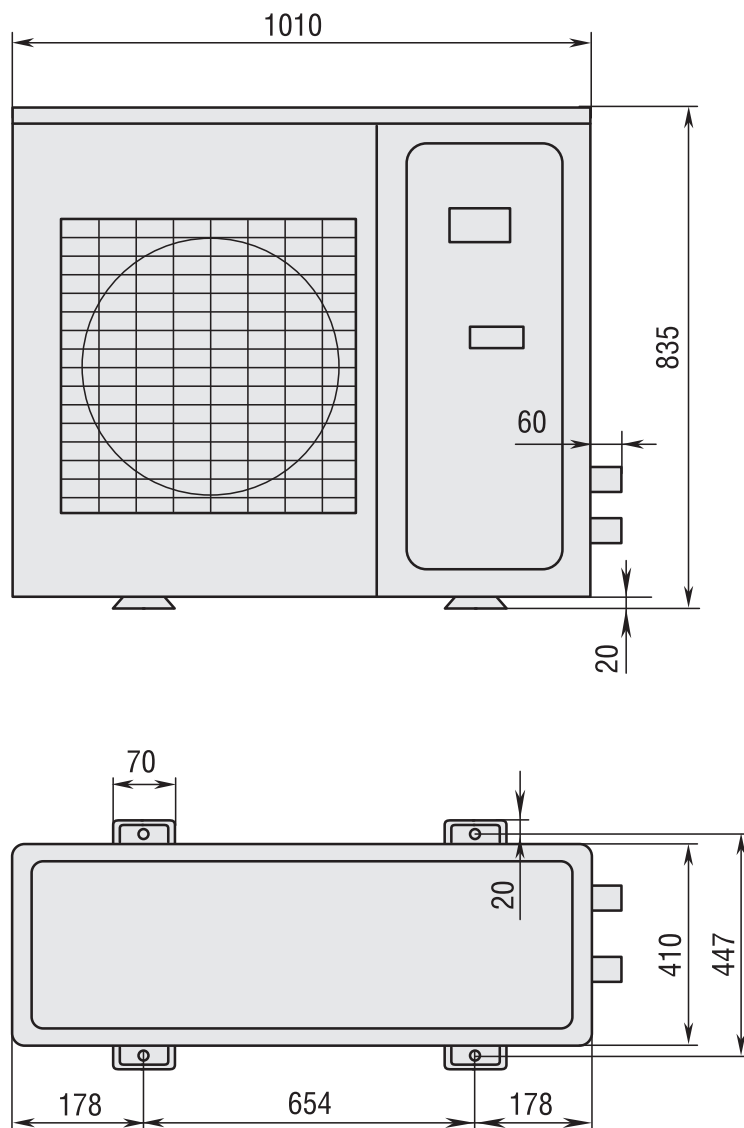
7. После подключения фреоновых проводов, дренажной магистрали и электропроводки к внутреннему блоку аккуратно уложите всю трассу.



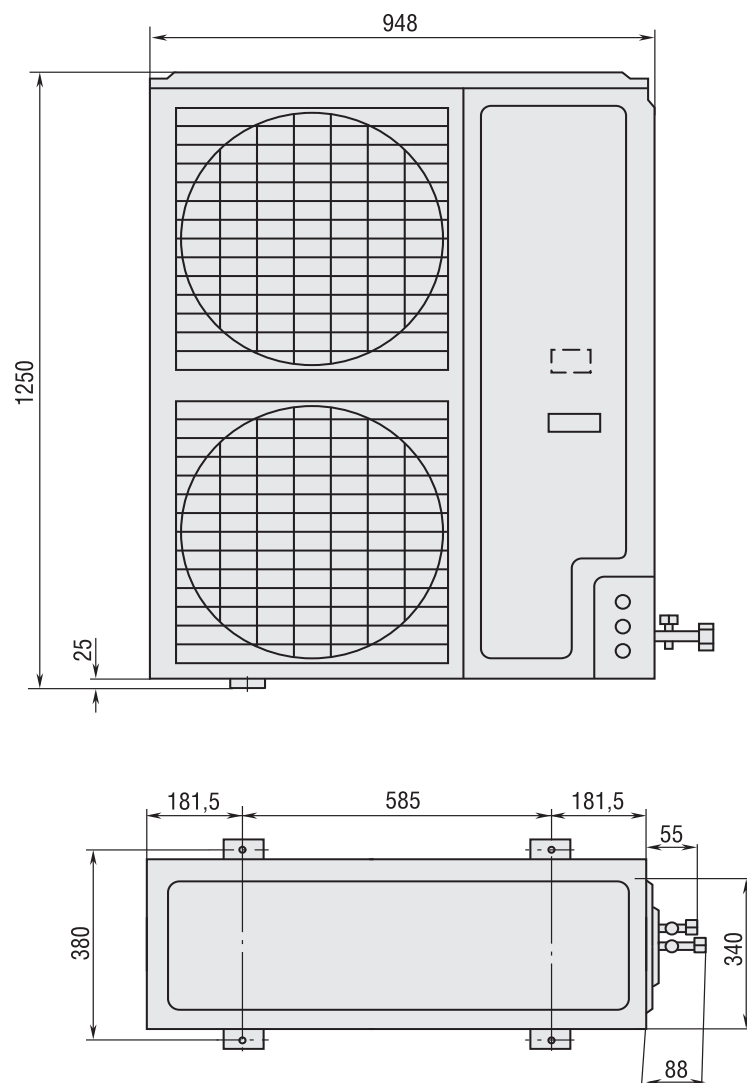
## МОНТАЖ НАРУЖНОГО БЛОКА

### ГАБАРИТЫ НАРУЖНЫХ БЛОКОВ

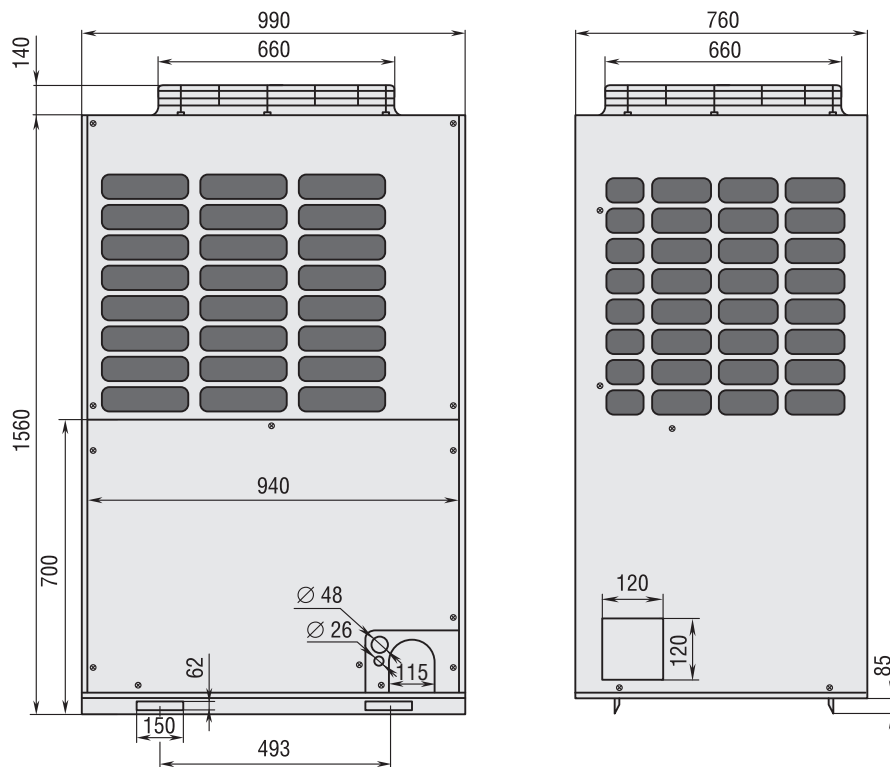
**НРУ-42CF03, НРУ-42CH03, НРУ-42HF03**



## НРУ-42CV03, НРУ-42НI03, НРУ-42НV03



## AU96NATAEA



## УСТАНОВКА НАРУЖНОГО БЛОКА

Поверхность, на которую устанавливается наружный блок кондиционера, должна быть жесткой, чтобы избежать возникновения повышенного шума и вибрации.

Если в месте установки наружного блока кондиционера бывает сильный ветер, необходимо установить ветрозащитный экран. В противном случае нарушается температурный режим теплообменника наружного блока.

При установке наружного блока на горизонтальной поверхности (например, на крыше), необходимо использовать специальную подставку.

При подвешивании наружного блока кондиционера на стену используются специальные кронштейны, их крепление к стене должно быть прочным, устойчивым и надежным, соответствовать техническим требованиям. Подвешивать блок можно на кирпичную или бетонную стену или стену аналогичной прочности. Соединение крепежного кронштейна с кондиционером также должно быть прочным и надежным. Сам блок должен располагаться строго горизонтально. Убедитесь, что тепло от конденсатора отводится беспрепятственно. Воздушный поток должен беспрепятственно проходить через теплообменник наружного блока кондиционера.

Если над внешним блоком установлен навес, защищающий его от дождя и солнечных лучей, убедитесь, что он не мешает отводу тепла от конденсатора.

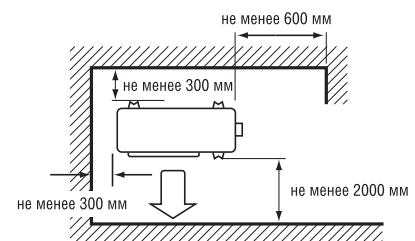
Выберите такое направление выхода воздуха из наружного блока, чтобы воздушный поток не встречал препятствий. Свободное пространство сзади и справа от наружного блока должно быть не менее указанных на рисунке величин.

Входящий и выходящий из кондиционера потоки воздуха не должны быть направлены на животных и растения.

Место должно быть удобным для монтажа, сухим, с хорошим доступом воздуха, но без сильного ветра.

Поверхность, на которую устанавливается наружный блок кондиционера, должна быть достаточно прочной, чтобы выдержать его вес. Наружный блок надо размещать так, чтобы не создавался сильный шум и вибрация.

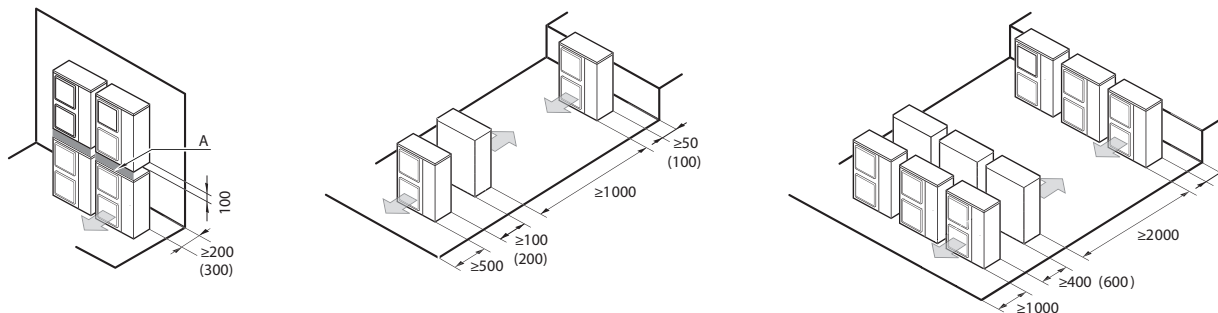
Шум и воздушный поток от наружного блока не должны мешать соседям владельца кондицио-



нера (не размещайте блок возле соседских окон).

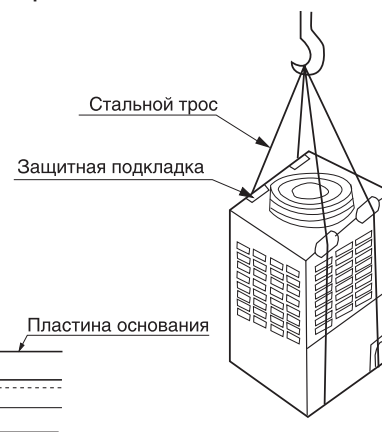
Если наружные блоки устанавливаются друг над другом – необходимо обеспечить расстояние между ними минимум 100мм, что необходимо для прокладки дренажного трубопровода верхнего блока.

В случае установки нескольких блоков в ряд (например, на крыше) соблюдайте рекомендованные расстояния между ними.

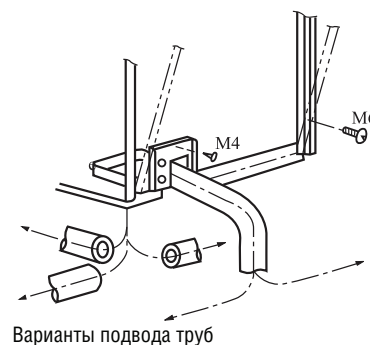
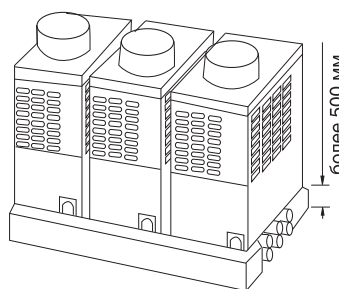
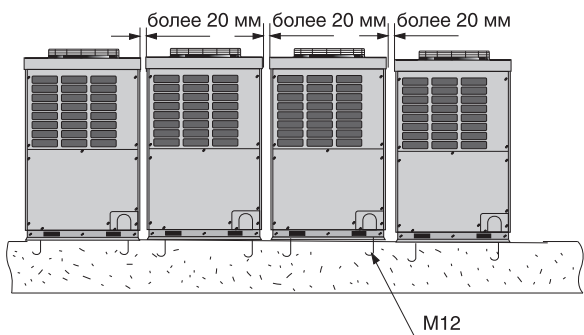
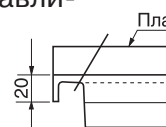


При монтаже наружных блоков AU96NATAEA соблюдайте следующие рекомендации:

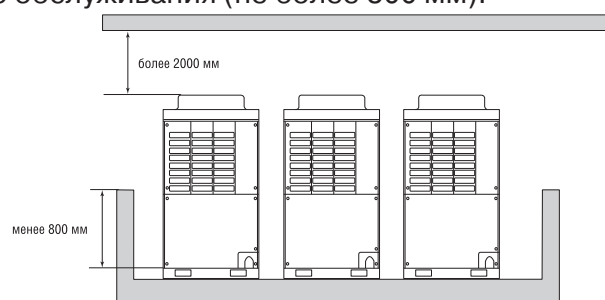
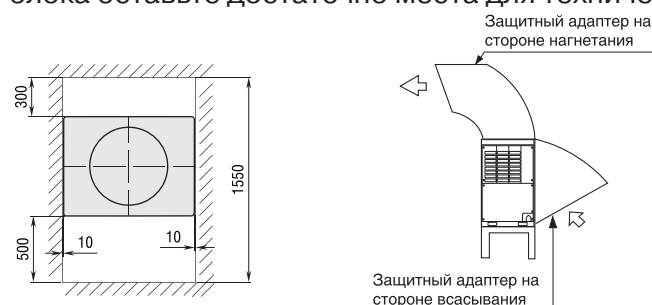
1. Всегда решайте заранее, как оборудование будет вноситься в здание. При подъеме агрегат должен быть закреплен с помощью стального троса диаметром свыше 6 мм. При перемещении необходимо защитить агрегат от повреждений, уложив в местах контакта блока со стропами прокладку, также обращайте внимание на положение центра тяжести.



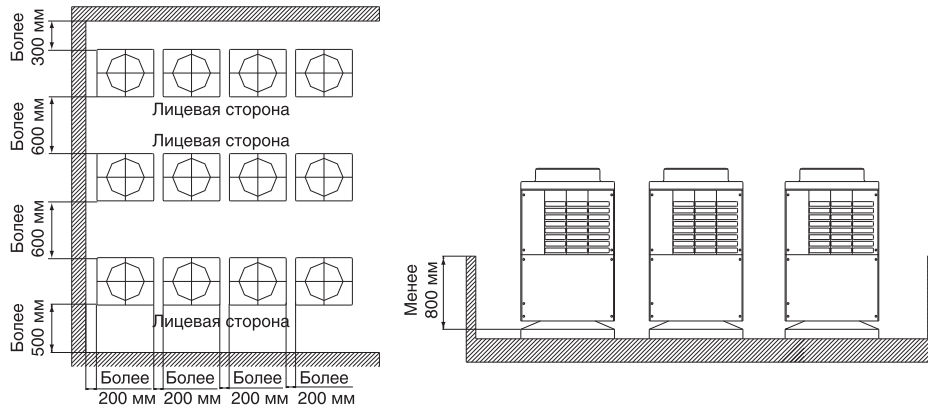
2. Основание для установки блока должно быть прочным во избежание излишних вибраций и шумов. Если агрегат устанавливается на крыше, проверьте, обладает ли она достаточной прочностью и хорошо ли стекает вода. При нижнем боковом подключении трубопровода и монтаже агрегата на выносной раме толщина данной рамы должна составлять более 500 мм.



3. На высоте 2 м от блока не должно быть никаких помех движению воздуха. В противном случае необходимо установить адаптер, отклоняющий воздушный поток. При монтаже наружного блока оставьте достаточно места для технического обслуживания (не более 800 мм).



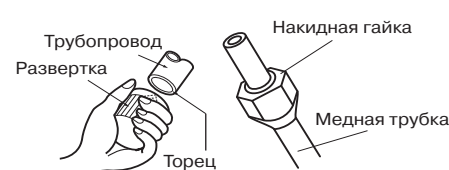
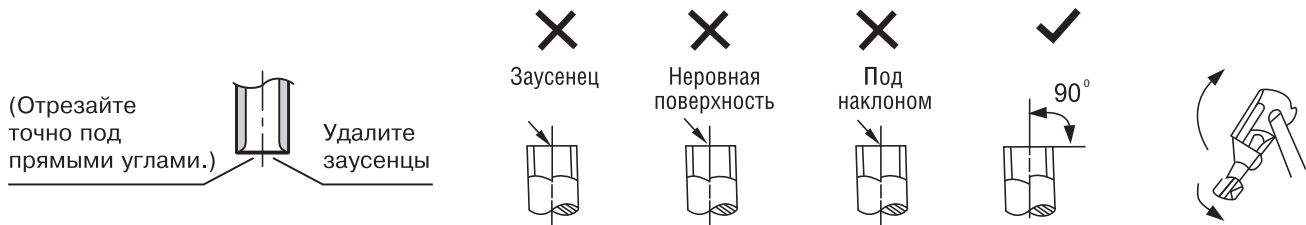
4. При монтаже нескольких наружных блоков устанавливайте их рядами, соблюдая рекомендуемые установочные размеры



### РАЗВАЛЬЦОВКА

Основная причина утечки хладагента из фреонового трубопровода кондиционера – некачественная развальцовка труб. Выполняйте развальцовку, как описано ниже.

1. Измерьте расстояние между внутренним и внешним блоками кондиционера.
2. Отрежьте трубы длиной чуть больше, чем расстояние между блоками. Произведите обрезку трубопровода труборезом строго под прямым углом и удалите заусенцы, расположив трубопровод фаской вниз, во избежание попадания стружки внутрь трубы.



3. Отсоедините накидные гайки, прикрепленные к внутреннему и наружному блокам кондиционера. Затем установите их на трубки, с которых уже удалены заусенцы и надета теплоизоляция.

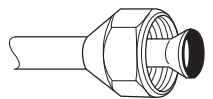
4. Плотно закрепите медную трубку в струбине в соответствующее диаметру трубы отверстие. Размер зажима зависит от диаметра трубы.

Наружный диаметр, мм	А (мм)	
	Максимум	Минимум
6,35	1,3	0,7
9,53	1,6	1,0
12,7	1,8	1,0
15,88	2,4	2,2
19,05	3	2,7

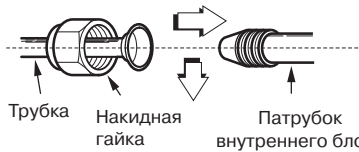
5. Развальцуйте конус на конце трубы и проконтролируйте правильность его выполнения.







6. Нанесите масло на развальцованную часть.



7. Установите развальцованные трубы соосно со штуцером.

Закрутите накидную гайку, а затем затяните ее двумя гаечными ключами – обычным и динамометрическим.

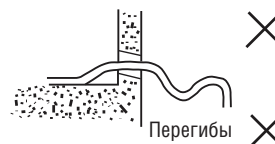


Диаметр трубы (мм)	Крутящий момент	
	кгс · м	Н · см
1/4" (Ø6,4)	144–176	1440–1720
3/8" (Ø9,5)	133–407	3270–3990
1/2" (Ø 12,7)	504–616	4950–6030
5/8" (Ø15,88)	630–770	6180–7540
3/4" (Ø19,05)	990–1210	9270–11860

Проверьте место соединения на утечку газообразного хладагента, затем изолируйте его теплоизоляционным материалом и затяните пластиковые хомуты-стяжки на краях этих трубок.

## ДРЕНАЖНАЯ СИСТЕМА

Дренажный трубопровод должен быть установлен с уклоном не менее 1/100 в наружную сторону. Дренажный трубопровод должен быть как можно короче. Размер дренажной трубы должен быть не меньше, чем соединительный размер дренажной трубы внутреннего блока кондиционера. Дренажную магистраль проложенную в помещении необходимо изолировать теплоизоляционным материалом, чтобы избежать образования влаги на наружной поверхности дренажной трубки.



После подключения дренажной магистрали к внутреннему блоку убедитесь в надежности соединений и аккуратно налейте примерно один литр воды в дренажный поддон. Убедитесь в том, что дренаж удаляется свободно и беспрепятственно.

Если невозможно обеспечить достаточный уклон дренажной трубы или на ней есть участки с подъемами, то можно установить дренажную помпу стороннего производителя (подробнее смотри приложение “Дренажные помпы”).

## ЭЛЕКТРОМОНТАЖНЫЕ РАБОТЫ

Электромонтажные работы должны выполняться в соответствии с действующими государственными стандартами. Все провода, детали и материал должны соответствовать действующим государственным стандартам.

Не подавайте напряжение на блоки системы кондиционирования до тех пор, пока не проведена проверка на герметичность контура циркуляции хладагента.

Используйте соединительные кабели с сечением жил и номинальным напряжением, указанным в техническом описании кондиционера. Заметьте, что сечение кабелей, применяемых в системах кондиционирования, как правило, превосходит сечение кабелей обычных электроприборов.

Прокладка кабелей, соединяющих наружный и внутренний блоки, производится в соответствии с конфигурацией трубопроводов хладагента, соединяющих эти блоки.

Электротехнические работы должны производиться в соответствии требованиями местных правил техники безопасности. Все электротехнические работы выполняются квалифицированным техническим персоналом.

Электрические подключения выполнять в соответствии с электрическими схемами, приведенными в приложении и на панелях наружного и внутреннего блоков кондиционера.

Если электропроводка не подходит для питания кондиционера, электрик не должен подключать к ней кондиционер. Нужно объяснить владельцу кондиционера суть проблемы и способы ее устранения. К автомату защиты, к которому подключается кондиционер, нельзя подключать другие электроприборы.

### Подключение внутреннего блока

1. Проверьте зажимы, крепящие провода в клеммной коробке, которые могли ослабиться из-за вибрации во время транспортировки кондиционера. При нарушении контактов возможен нагрев и возгорание проводов. Поэтому проверьте плотность контактов и закрепите соединение при необходимости.

2. Проверьте параметры электропитания.

3. Убедитесь, что защитный автомат рассчитан на ток, протекающий при работе кондиционера.

4. Убедитесь, что сечение кабеля электропитания достаточно для кондиционера.

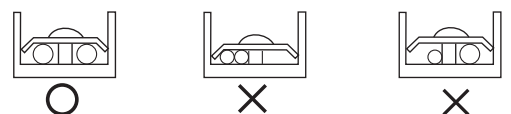
5. Снимите крышку блока автоматики и пропустите кабели к силовому разъему, находящемуся внутри него. При этом кабели вводятся внутрь блока через отверстие резиновой вставки.

6. Подключите кабели в соответствии с маркировкой контактов.

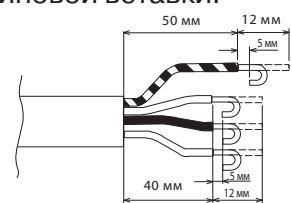
7. Оголяемые концы проводов должны быть не менее 12 мм.

8. Следите за соответствием цвета изоляции проводов номерам контактных выводов клеммных блоков комнатного и наружного блоков и надежно привинчивайте провода к соответствующим клеммам. При подключении силовых кабелей к разъемам необходимо соблюдать следующие правила: не подключайте кабели разных диаметров к одному разъему - ненадежный контакт ведет к нагреванию места подключения, при подключении кабелей одного и того же номинала следуйте указаниям иллюстрации.

9. Присоединяйте провода заземления к соответствующим контактным выводам.

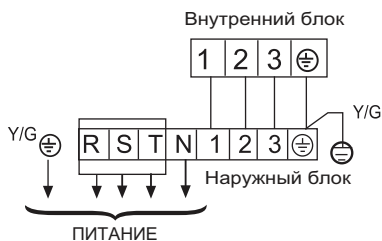


10. Протягивайте провода для их надежной фиксации и далее закрепляйте провода держателем проводов.

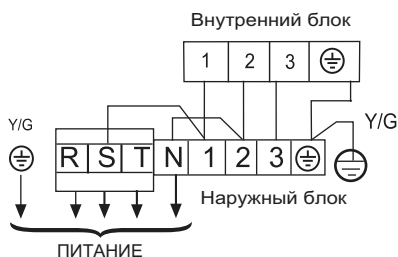


**Межблочные соединения**

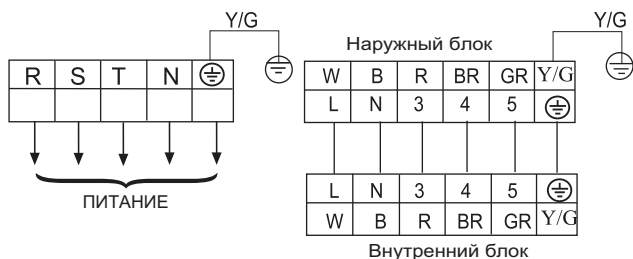
С некоторыми моделями помимо межблочных проводов прокладываются дополнительные провода подключения датчиков наружного блока.



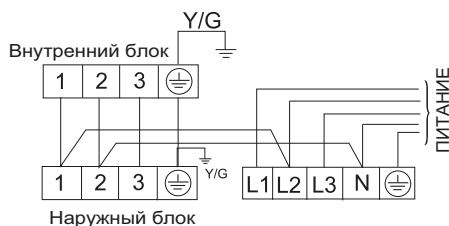
**HPU-42CV03, HPU-42HV03: 4 x 2,5 мм<sup>2</sup>**, питание подается на наружный блок.



**HPU-42CH03, HPU-42HI03, HPU-42CF03: 4 x 2,5 мм<sup>2</sup>**, питание подается на наружный блок, для модели HPU-42CF03 дополнительно прокладывается провод подключения датчика защиты по низкому давлению.



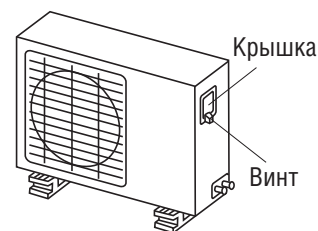
**HPU-42HF03: 6 x 2,5 мм<sup>2</sup>**, питание подается на наружный блок, дополнительно прокладывается провод подключения датчика защиты по низкому давлению и разморозки наружного блока.



**AP96NACAЕA: 4 x 4 мм<sup>2</sup>**, питание подается на наружный блок

**Подключение наружного блока**

1. Снимите крышку электрического отсека наружного блока.
  2. Подключите соединительные провода к контактам так, чтобы цифры, указанные на контактах внутреннего и наружного блоков, совпадали.
- Выполняя работы по подключению, руководствуйтесь пунктами, приведенными в описании подключения внутреннего блока.



## ОПРЕССОВКА СИСТЕМЫ

### Проведение операции под давлением

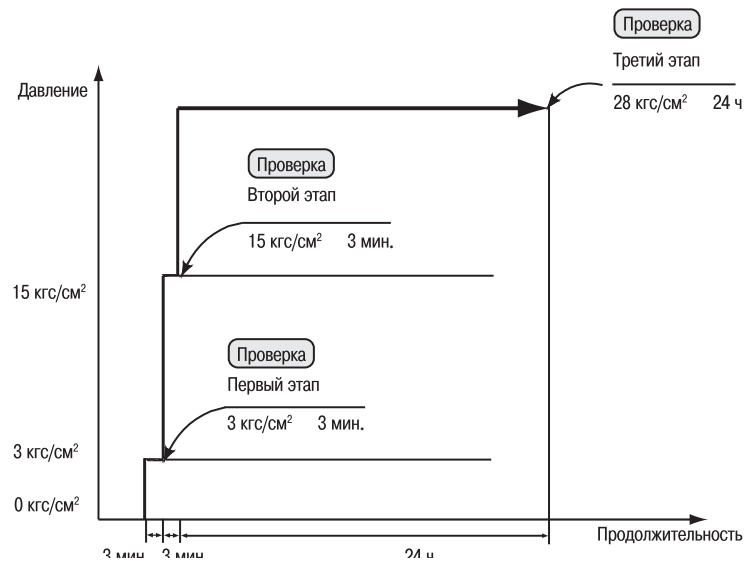
Во время опрессовки вентили на линиях газообразного и жидкого хладагента должны быть полностью закрыты. В связи с тем, что азот может проникнуть в циркуляционную систему наружного блока, перед проведением операции под давлением проверьте затяжку запорных вентилей.

Давление необходимо подавать медленно и со стороны линий газообразного и жидкого хладагента (при наличии сервис-порта).

Длительность третьего этапа опрессовки должна составлять более 24 часов.

### Циклограмма опрессовки

Контрольная схема поэтапной подачи давления



№	Этап (поэтапная подача давления)	Стандартные условия испытания
1	Подать избыточное давление 3 кгс/см <sup>2</sup> более чем на 3 минуты для проверки на отсутствие значительных утечек	Отсутствие падения давления
2	Подать избыточное давление 15 кгс/см <sup>2</sup> более чем на 3 минуты для проверки на отсутствие утечек	
3	Подать избыточное давление 28 кгс/см <sup>2</sup> более чем на 24 часа для проверки на отсутствие микротрещин	

### Измерение давления

Подайте избыточное давление 28 кгс/см<sup>2</sup> более чем на 24 часа и проверьте, нет ли падения давления. Если давление упадет, его следует скорректировать. При невозможности установки требуемого давления уже на первом этапе, необходимо выявить утечку и устранить ее.

### Метод корректировки

Если имеется разница в 1 °С по температуре, разница по давлению составит 0,1 кгс/см<sup>2</sup>.

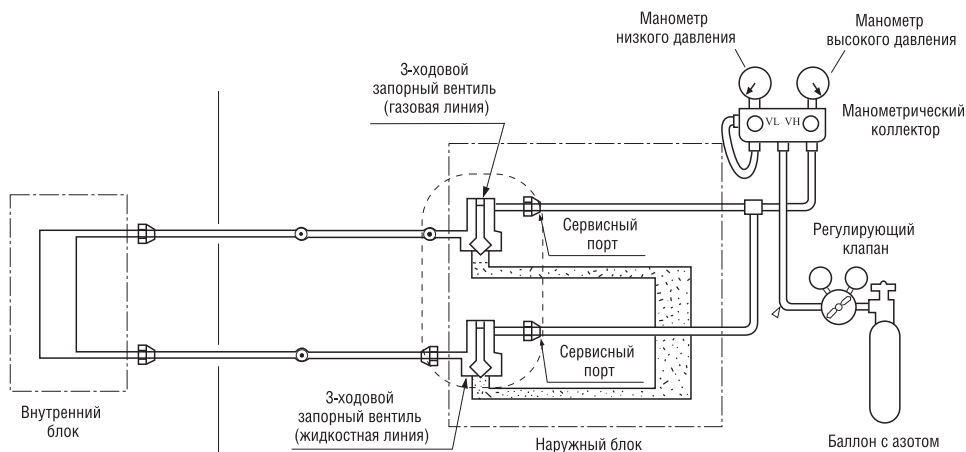
**Формула исправления:** действительное значение = давление на этапе подачи давления + (температура на этапе подачи давления – зарегистрированная температура) × 0,1 кгс/см<sup>2</sup>.

Для того чтобы увидеть, падает ли давление, сравните скорректированную величину и величину подаваемого давления.

При падении давления ищите места утечки на трех этапах.

Определите наличие утечки на слух: можно слышать громкий шум в месте утечки.

Определите наличие утечки на ощупь: поместите ладони на соединение трубопровода и нащупайте утечку.



Определите наличие утечки с помощью мыльного раствора: на месте утечки будут образовываться мыльные пузырьки.

Определите наличие утечки хладагента с помощью течеискателя. Установите давление фреона равным  $3 \text{ кгс/см}^2$ .

Подайте азот под давлением до  $5 \text{ кгс/см}^2$  (смешанный состав фреона и азота).

Если утечка не обнаружена, продолжайте подавать давление до  $28 \text{ кгс/см}^2$ , а затем вновь проведите проверку.

## ВАКУУМИРОВАНИЕ ХОЛОДИЛЬНОГО КОНТУРА

Наличие в холодильном контуре влаги или воздуха приводит к нежелательным последствиям негативного характера. Поэтому необходимо проверить внутренний блок и фреоновый трубопровод на наличие утечек, и полностью удалить из системы влагу, воздух и другие неконденсирующиеся примеси.

Проверьте каждую трубку холодильного контура (жидкостную и газовую линии), убедитесь, что все трубки подключены правильно.

1. Подключите заправочный шланг манометрического коллектора к заправочному клапану запорного вентиля низкого давления (газовая труба).

2. Подключите другой заправочный шланг к вакуумному насосу.

3. Закройте вентиль  $H_i$  и полностью откройте вентиль  $L_o$  манометрического коллектора.

4. Включите вакуумный насос и начните откачку воздуха из холодильного контура.

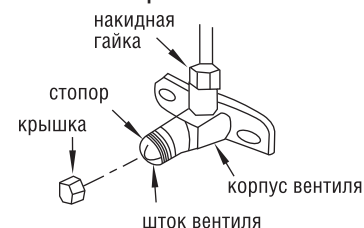
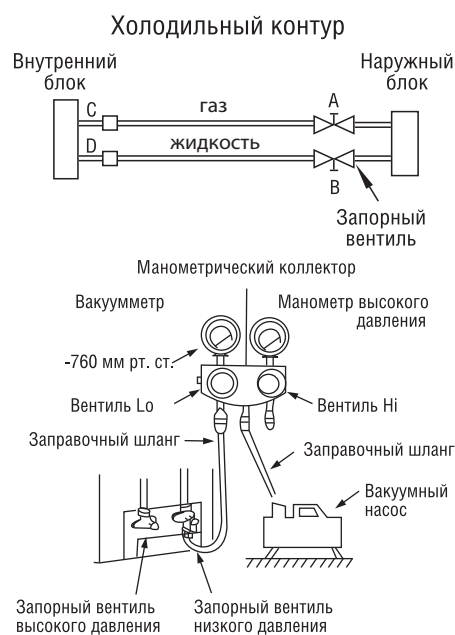
5. Продолжительность процесса вакуумирования составляет не менее 15 мин. По окончании процесса, давление, показываемое вакуумметром, должно достичь  $-760 \text{ мм рт. ст.}$

( $-1,0 \times 10^5 \text{ Па}$ ).

После завершения откачки полностью закройте вентиль  $L_o$  и выключите вакуумный насос. Проконтролируйте показания манометра, стрелка не должна отклоняться от значения достигнутого после остановки вакуумного насоса. Повышение давления свидетельствует о наличии негерметичности в системе. В данном случае необходимо найти и устранить негерметичность в системе и повторить процесс вакуумирования.

6. Снимите крышки с запорных вентилях жидкостной и газовой труб наружного блока. В этот момент вентили должны быть закрыты.

Поверните шток запорного вентиля жидкостной трубы (тонкая) на  $45^\circ$  против часовой стрелки и оставьте в таком положении 6–7 сек. Убедитесь, что давление, показываемое манометром, превышает атмосферное давление.



7. Отключите заправочный шланг от вакуумметра и кратковременно приоткройте вентиль Lo, но не допускайте падение давления до 0!
8. Отключите заправочный шланг от кондиционера.
9. Полностью откройте штоки запорных вентилях жидкостной и газовой труб и аккуратно закрутите их крышки.
10. Убедитесь, что газ не утекает из мест соединений труб холодильного контура с блоками кондиционера (A, B, C, D).

## ТЕСТОВЫЙ ЗАПУСК СИСТЕМЫ

Измерьте напряжение питания и удостоверьтесь в том, что оно находится в заданных интервалах. Пробную операцию следует выполнять либо в режиме охлаждения, либо в режиме нагрева. В режиме охлаждения выберите самую низкую программируемую температуру; в режиме нагрева выберите самую высокую программируемую температуру. Пробная операция может быть заблокирована в любом режиме в зависимости от температуры в помещении.

С целью защиты система блокирует операцию перезапуска на три минуты после выключения. Проверьте, работают ли все функции кондиционера (охлаждение, нагрев и другие).

Пункты проверки	Возможные неисправности
Правильность установки внутреннего и наружного блоков на прочных основаниях	Падение, вибрация, шум
Отсутствие утечек газообразного хладагента	Нарушение функций охлаждения/нагрева
Тепловая изоляция труб для газообразного и жидкого хладагента и удлинителя дренажного шланга внутреннего блока	Утечка конденсата
Правильность монтажа дренажной линии	Утечка конденсата
Правильность заземления системы	Утечка электрического тока
Использование специализированных проводов для межблочных соединений	Выход из строя или загорание
Отсутствие препятствий в тракте подачи входящего или выходящего воздуха внутреннего или наружного блока. Открытое состояние запорных вентилях	Нарушение функций охлаждения/нагрева
Нарушение приема внутренним блоком сигналов дистанционного управления	Нерабочее состояние

## ДОЗАПРАВКА СИСТЕМЫ ФРЕОНОМ

Если длина трассы превышает 5 метров - необходима дозаправка системы.

### Расчет дозаправки

Расчет дозаправки производится по формуле:

$$R = (L - 5) \times K, \text{ [кг]}$$

Где:

R- необходимое количество хладагента, [кг]

L- общая длинна трассы, [м] см. монтаж стр. 19

5- стандартная длинна трассы, [м]

K- коэффициент, [кг/м]

Для моделей HPU-42CF/HF/CH/HI/CV/HV03: K=0,065 [кг/м].

Для модели AD96NACAЕA/AU96NATAEA: K=0,115 [кг/м].

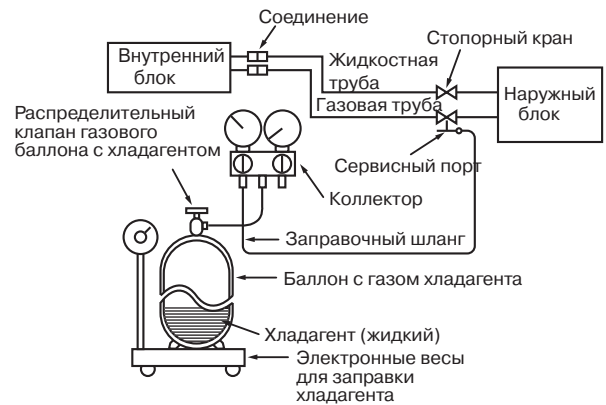
### Заправка газом

Кондиционер должен работать в режиме охлаждения!

1. Подсоедините газовый баллон к сервисному порту запорного вентиля газовой трубы (трехходовой) через манометрический коллектор.
2. Приоткройте баллон с фреоном и выполните продувку воздуха из шлангов: исходящего от газового баллона с хладагентом и подходящего к сервисному порту, приоткрыв на коллекторе вентиль Lo и ослабив резьбовое соединение заправочного шланга с сервис портом. После про

двухки плотно прикрутите шланг, закройте вентиль Lo и вентиль на баллоне.

3. Добавьте рассчитанное количество хладагента. Дозаправку производите небольшими порциями.



**ОСТОРОЖНО**

• **Запрещается выпускать хладагент в атмосферу.**

Следите за тем, чтобы хладагента не выпускался в атмосферу во время установки, переустановки или ремонта контура хладагента.

• При заправке холодильной системы, работающей на фреоне R22, дополнительным хладагентом необходимо убедиться в том, что он газообразный. Кроме того, рекомендуется заправлять систему медленно во избежание застопоривания компрессора.

Кондиционеры работающие на фреоне R22 дозаправляются фреоном находящимся в газообразном состоянии.

Для поддержки высокого давления в газовом баллоне в холодное время года нагрейте газовый баллон в теплой воде (с температурой ниже 40 °C).

Запрещается использовать открытый огонь или пар.

## КОНТРОЛЬНЫЕ ЗАМЕРЫ

Во избежание преждевременного выхода из строя кондиционера, а также для упрощения процесса диагностики, в случае его неправильной работы, рекомендуем, что бы после монтажа кондиционера была заполнена карта контрольных замеров. Таблица заполняется представителем компании, осуществлявшей монтаж кондиционера.

<b>Модель:</b>	<b>Модель:</b>	<b>Дата:</b>
<b>Заводской: №</b>	<b>Заводской: №</b>	<b>Ф.И.О. контролера:</b>

### 1. Замеры перед включением

№ п/п	Параметр	Норма	Фактически
1	Сопrotивление изоляции силового провода ( кабеля )	Более 1 МОм	
2	Напряжение питания	Номинальное +/- 10 %	
3	Время контроля максимального давления (час) в стационарном режиме (рекомендация - 28 кгс/см <sup>2</sup> )	1 час - для сплит-систем, 24 часа – для больших систем.	
4	Показания вакуумметра (мм Hg) в процессе вакуумирования	-755 мм Hg (-0,1 МПа) -более 15 минут	

### 2. Замеры в процессе работы

№ п/п	Параметр	Единицы измерения	При первом пуске	Через 1 час работы	После 3-х часов работы
1	Напряжение	В			
2	Рабочий ток	А			
3	Давление нагнетания (Давление конденсации)	кгс/см <sup>2</sup>			
4	Давление всасывания (Давление испарения)	кгс/см <sup>2</sup>			
5	Температура конденсирующей среды	°C DB	°C		
	Температура на выходе из конденсатора	°C DB	°C		
6	Температура испаряющей среды	°C DB	°C		
		°C WB	°C		
	Температура на выходе из испарителя	°C DB	°C		
		°C WB	°C		
7	Температура парообразного хладагента перед компрессором (на входе в наружный блок) на трубе.	°C			
8	Температура парообразного хладагента после компрессора на трубе.	°C			
9	Температура жидкого хладагента перед капиллярной трубкой (перед терморегулирующим вентилем)на трубе.	°C			
10	Температура насыщения пара при давлении нагнетания (3) по манометру.	°C			
11	Температура насыщения пара при давлении всасывания (4) по манометру	°C			
12	Степень перегрева ( (7) - (11) )	°C			
13	Степень переохлаждения ( (10) - (9) )	°C			



## ДИАГНОСТИКА СИСТЕМЫ

### КОДЫ ОШИБОК

Описание ошибки	Код ошибки (количество миганий индикатора)	Код ошибки (на дисплее)
Неисправность датчика температуры в помещении	1	E1
Неисправность датчика температуры теплообменника внутреннего блока	2	E2
Неисправность датчика окружающей среды наружного блока	3	E3
Неисправность датчика температуры теплообменника наружного блока	4	E4
Перегрузка по току	5	E5
Защита по высокому / низкому давлению	6	E6
Общая системная ошибка	7	E7
Неправильная коммутация между внутренним блоком и декоративной панелью или проводным пультом управления	8	E8
Неправильная коммутация между внутренним и наружным блоком	9	E9



## ПОИСК И УСТРАНЕНИЕ НЕИСПРАВНОСТЕЙ

### Необходимые инструменты и оборудование для тестирования системы:

Крестовые и шлицевые отвертки, гаечные ключи, кусачки, клещи, тестер, термометр, манометр и т.п.

### Перед тем как приступить к поиску неисправностей и ремонту

Перед тем как приступить к поиску неисправностей и ремонту, проверьте: следующие явления нормальны и не являются неисправностями системы.

<p>Слышен шум</p> 	<p>Во время работы или остановки возможен свистящий или булькающий (перетекающий) шум. В первые 2–3 минуты после запуска компрессора этот шум более значительный. (Этот шум исходит от хладагента, находящегося в системе.)</p> <p>Во время работы возможен – шум потрескивание. Этот шум вызван расширением или сокращением пластмассовых частей корпуса из-за температурных изменений.</p> <p>Во время работы возможен повышенный шум от воздушного потока. Воздушный фильтр может быть слишком загрязнен</p>
<p>При включении или отключении системы прослушивается потрескивающий звук</p>	<p>Данный звук возникает при сжатии или расширении пластмассовых деталей вследствие изменения температуры</p>
<p>Блок испускает запахи</p>	<p>Блок может поглощать запахи от мебели, продуктов, сигарет и затем вновь испускать их в помещение</p>
<p>Блок испускает белый туман</p>	<p>При работе системы в режимах охлаждения или осушения из блока может выделяться белый туман из-за процесса конденсации при резком нагнетании охлажденного потока воздуха из блока</p>
<p>В процессе охлаждения происходит автоматическое переключение на режим вентиляции</p>	<p>Автоматическое переключение с режима охлаждения на режим вентиляции происходит для предотвращения обмерзания испарителя внутреннего блока</p>
<p>Кондиционер не включается повторно после отключения</p> 	<p>После остановки кондиционера последующее включение компрессора возможно только по истечении трехминутной задержки.</p> <p>Пожалуйста, подождите три минуты.</p>
<p>В режиме осушения не изменяется скорость вентилятора или кондиционер не охлаждает/не обогревает (внутренний блок не нагнетает воздух в помещение)</p>	<p>В режиме осушения, если температура в помещении превысила температуру, заданную с пульта управления на 2 °С, вентилятор переходит на низкую скорость вращения.</p>

Перед звонком в сервисную службу, пожалуйста, проверьте сначала следующие этапы.

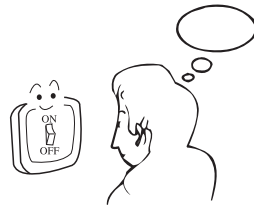
### Кондиционер не запускается.

Включена ли подача питания?



Выключатель подачи питания находится в выключенном положении.

Подача питания в городской сети стабильна?

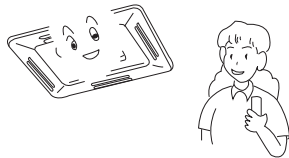


Выключатель тока утечки на землю находится в рабочем состоянии?

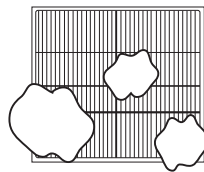
Убедитесь в том, что подача питания отключена, и свяжитесь с вашим дилером.

### Недостаточное охлаждение или обогрев.

Настройки пульты управления отрегулированы должным образом (правильно выставлена желаемая температура)



Не загрязнен ли фильтр?



Убедитесь в том, что горизонтальные жалюзи не направлены вверх в режиме обогрева



Убедитесь в том, что посторонние объекты не загораживают проход воздуха (на всасывание или нагнетание)



Убедитесь в том, чтобы окна или двери в процессе работы кондиционера были закрыты



### Недостаточное охлаждение.

Убедитесь в отсутствии в кондиционируемом помещении дополнительных источников тепла



Не допускайте прямое попадание солнечных лучей в помещение (используйте шторы или жалюзи)



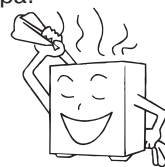
Возможно избыточное скопление людей в помещении?



В режиме обогрева от наружного блока исходит пар или стекает вода



Эти явления могут возникать в процессе оттайки для удаления наледи на наружном блоке кондиционера.



В режиме обогрева вентилятор внутреннего блока продолжает работать даже после остановки блока

После остановки кондиционера вентилятор внутреннего блока продолжает работать в течение некоторого времени для отвода избыточного тепла.

**ПРИЛОЖЕНИЯ****ИНСТРУМЕНТЫ ДЛЯ МОНТАЖА****1. Специальный инструмент**

Перфоратор SDS MAX  
 Перфоратор SDS +  
 Скарпель SDS MAX  
 Буры: 32 x 1300 SDS MAX  
       32 x 400 SDS MAX  
       12 x 500 SDS +  
       14 x 200 SDS +  
       10 x 200 SDS +  
       8 x 150 SDS +  
       6 x 150 SDS +  
       55 x 1000 SDS MAX  
 Вакуумный насос двухступенчатый 50 л/мин  
 Заправочные весы  
 Манометрическая станция  
 Газовая горелка с насадками  
 Припои для пайки  
 Тепло-огнеупорная прокладка  
 Комплект развальцовок с трубрезом 1/8"-3/4"  
 Риммер  
 Набор шестигранных ключей  
 Редуктор на баллон с азотом  
 Баллон для азота  
 Баллон для фреона  
 Баллон для пропана  
 Устройство для поиска утечки фреона  
 Набор трубогибов 3/8"-3/4"  
 Труборасширитель  
 Зеркало инспекционное

**2. Слесарные приспособления и инструменты**

Электродрель и набор сверл  
 Отрезная машина  
 Уровень строительный 800 мм  
 Рулетка 5 м  
 Ключ разводной  
 Набор гаечных и динамометрических ключей  
 Набор отверток  
 Ножницы по металлу  
 Молоток  
 Ножовка по металлу  
 Нож универсальный  
 Пассатижи  
 Бокорезы  
 Зубило, кернер  
 Напильник плоский (мелкий)  
 Набор перьевых сверл  
 Угольник  
 Набор стамесок  
 Стремянки, строительные леса

Веревки и страховочные пояса

**3. Электроинструмент**

Мультитестер-токовые клещи  
 Отвертка индикаторная  
 Металлоискатель  
 Измеритель сопротивления изоляции  
 Измеритель температуры  
 Анемометр  
 Электрический паяльник  
 Фонарь  
 Удлинитель

### СИСТЕМЫ УПРАВЛЕНИЯ

Кондиционеры серии Unitary R22 имеют возможность подключения центрального пульта управления YCZ-A001 и недельного таймера YCS-A001. Подключение к внутреннему блоку осуществляется через адаптер YCJ-A001 или непосредственно к плате внутреннего блока. Кроме того адаптер YCJ-A001 может использоваться как согласователь работы двух кондиционеров.

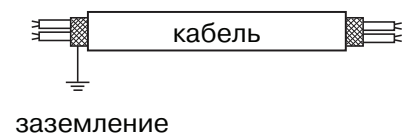
Модель	Согласователь работы двух кондиционеров YCJ-A001	Центральный пульт управления YCZ-A001		Недельный таймер YCS-A001	
		Адаптер YCJ-A001		Адаптер YCJ-A001	
HPU-42CF03	CN16	CN16	RS-485	CN16	RS-485
HPU-42HF03	CN16	CN16	RS-485	CN16	RS-485
HPU-42CH03	CN16	CN16	RS-485	CN16	RS-485
HPU-42HI03	CN16	CN16	RS-485	CN16	RS-485
HPU-42CV03	-	Не требуется	CN2	Не требуется	CN2
HPU-42HV03	-	Не требуется	CN2	Не требуется	CN2
AP96NACAEA	CN2	CN2	RS-485	CN2	RS-485

**Примечание:** CN – разъемы на плате внутреннего блока  
RS-485 – разъем на адаптере YCJ-A001

К центральному пульту управления возможно подключить максимум 128 блоков, при этом каждый из них должен иметь свой центральный адрес, важно чтобы адреса в системе не повторялись. Адресация для моделей HPU-42CV/HV03 производится с помощью четырехпозиционных дип-переключателей ВМ-2 и ВМ-3 на плате внутреннего блока, у остальных моделей с помощью восьмипозиционного дип-переключателя на адаптере YCJ-A001 (подробнее смотри инструкцию к адаптеру).

Для подключения необходимо использовать экранированный двухжильный кабель, сечение жил зависит от длины самого кабеля, а сам экран кабеля должен быть заземлен.

Длина провода, м	Характеристики
< 100	0,3 мм <sup>2</sup> x 2 МКЭШ
100 ≤ L < 200	0,5 мм <sup>2</sup> x 2 МКЭШ
200 ≤ L < 300	0,75 мм <sup>2</sup> x 2 МКЭШ
300 ≤ L < 400	1,25 мм <sup>2</sup> x 2 МКЭШ
400 ≤ L < 600	2,0 мм <sup>2</sup> x 2 МКЭШ



### Позиции дип-переключателей при адресации блоков

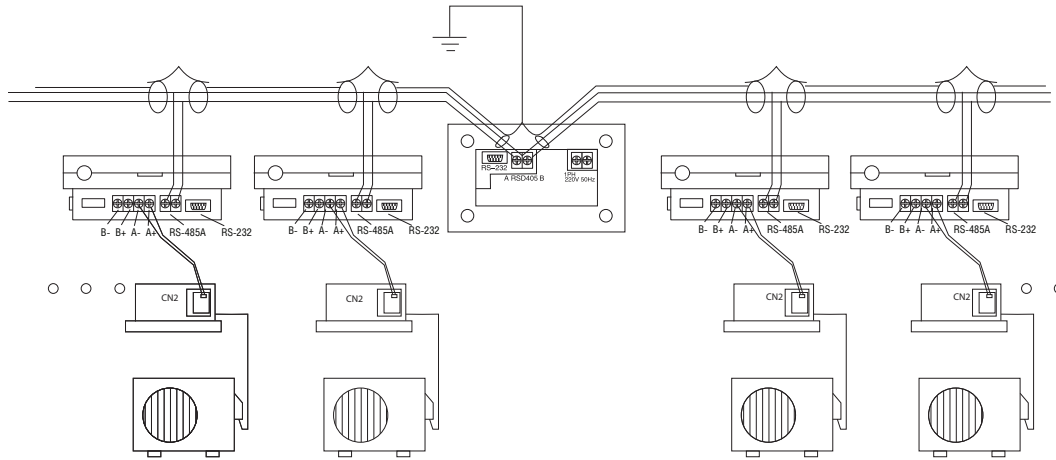
Дип-переключатели на плате								Центральный адрес	Периодичность переключения кондиционеров через согласователь работы YCJ-A001, час.	Дип-переключатели на плате								Центральный адрес	Периодичность переключения кондиционеров через согласователь работы YCJ-A001, час.
ВМ-3				ВМ-2						ВМ-3				ВМ-2					
4	3	2	1	4	3	2	1			4	3	2	1	4	3	2	1		
Дип-переключатель на YCJ-A001										Дип-переключатель на YCJ-A001									
8	7	6	5	4	3	2	1	8	7	6	5	4	3	2	1				
*	0	0	0	0	0	0	0	1	При возникновении неисправности	*	1	0	0	0	0	0	0	65	64
*	0	0	0	0	0	0	1	2	1	*	1	0	0	0	0	0	1	66	65
*	0	0	0	0	0	1	0	3	2	*	1	0	0	0	0	1	0	67	66
*	0	0	0	0	0	1	1	4	3	*	1	0	0	0	0	1	1	68	67
*	0	0	0	0	1	0	0	5	4	*	1	0	0	0	1	0	0	69	68
*	0	0	0	0	1	0	1	6	5	*	1	0	0	0	1	0	1	70	69
*	0	0	0	0	1	1	0	7	6	*	1	0	0	0	1	1	0	71	70
*	0	0	0	0	1	1	1	8	7	*	1	0	0	0	1	1	1	72	71
*	0	0	0	1	0	0	0	9	8	*	1	0	0	1	0	0	0	73	72
*	0	0	0	1	0	0	1	10	9	*	1	0	0	1	0	0	1	74	73
*	0	0	0	1	0	1	0	11	10	*	1	0	0	1	0	1	0	75	74
*	0	0	0	1	0	1	1	12	11	*	1	0	0	1	0	1	1	76	75
*	0	0	0	1	1	0	0	13	12	*	1	0	0	1	1	0	0	77	76
*	0	0	0	1	1	0	1	14	13	*	1	0	0	1	1	0	1	78	77

Дип-переключатели на плате								Цен-траль-ный адрес	Периодичность переключения кондиционеров через согласователь работы YCJ-A001, час.	Дип-переключатели на плате								Цен-траль-ный адрес	Периодичность переключения кондиционеров через согласователь работы YCJ-A001, час.
BM-3				BM-2						BM-3				BM-2					
4	3	2	1	4	3	2	1			4	3	2	1	4	3	2	1		
Дип-переключатель на YCJ-A001										Дип-переключатель на YCJ-A001									
8	7	6	5	4	3	2	1	8	7	6	5	4	3	2	1				
*	0	0	0	1	1	1	0	15	14	*	1	0	0	1	1	1	0	79	78
*	0	0	0	1	1	1	1	16	15	*	1	0	0	1	1	1	1	80	79
*	0	0	1	0	0	0	0	17	16	*	1	0	1	0	0	0	0	81	80
*	0	0	1	0	0	0	1	18	17	*	1	0	1	0	0	0	1	82	81
*	0	0	1	0	0	1	0	19	18	*	1	0	1	0	0	1	0	83	82
*	0	0	1	0	0	1	1	20	19	*	1	0	1	0	0	1	1	84	83
*	0	0	1	0	1	0	0	21	20	*	1	0	1	0	1	0	0	85	84
*	0	0	1	0	1	0	1	22	21	*	1	0	1	0	1	0	1	86	85
*	0	0	1	0	1	1	0	23	22	*	1	0	1	0	1	1	0	87	86
*	0	0	1	0	1	1	1	24	23	*	1	0	1	0	1	1	1	88	87
*	0	0	1	1	0	0	0	25	24	*	1	0	1	1	0	0	0	89	88
*	0	0	1	1	0	0	1	26	25	*	1	0	1	1	0	0	1	90	89
*	0	0	1	1	0	1	0	27	26	*	1	0	1	1	0	1	0	91	90
*	0	0	1	1	0	1	1	28	27	*	1	0	1	1	0	1	1	92	91
*	0	0	1	1	1	0	0	29	28	*	1	0	1	1	1	0	0	93	92
*	0	0	1	1	1	0	1	30	29	*	1	0	1	1	1	0	1	94	93
*	0	0	1	1	1	1	0	31	30	*	1	0	1	1	1	1	0	95	94
*	0	0	1	1	1	1	1	32	31	*	1	0	1	1	1	1	1	96	95
*	0	1	0	0	0	0	0	33	32	*	1	1	0	0	0	0	0	97	96
*	0	1	0	0	0	0	1	34	33	*	1	1	0	0	0	0	1	98	97
*	0	1	0	0	0	1	0	35	34	*	1	1	0	0	0	1	0	99	98
*	0	1	0	0	0	1	1	36	35	*	1	1	0	0	0	1	1	100	99
*	0	1	0	0	1	0	0	37	36	*	1	1	0	0	1	0	0	101	100
*	0	1	0	0	1	0	1	38	37	*	1	1	0	0	1	0	1	102	101
*	0	1	0	0	1	1	0	39	38	*	1	1	0	0	1	1	0	103	102
*	0	1	0	0	1	1	1	40	39	*	1	1	0	0	1	1	1	104	103
*	0	1	0	1	0	0	0	41	40	*	1	1	0	1	0	0	0	105	104
*	0	1	0	1	0	0	1	42	41	*	1	1	0	1	0	0	1	106	105
*	0	1	0	1	0	1	0	43	42	*	1	1	0	1	0	1	0	107	106
*	0	1	0	1	0	1	1	44	43	*	1	1	0	1	0	1	1	108	107
*	0	1	0	1	1	0	0	45	44	*	1	1	0	1	1	0	0	109	108
*	0	1	0	1	1	0	1	46	45	*	1	1	0	1	1	0	1	110	109
*	0	1	0	1	1	1	0	47	46	*	1	1	0	1	1	1	0	111	110
*	0	1	0	1	1	1	1	48	47	*	1	1	0	1	1	1	1	112	111
*	0	1	1	0	0	0	0	49	48	*	1	1	1	0	0	0	0	113	112
*	0	1	1	0	0	0	1	50	49	*	1	1	1	0	0	0	1	114	113
*	0	1	1	0	0	1	0	51	50	*	1	1	1	0	0	1	0	115	114
*	0	1	1	0	0	1	1	52	51	*	1	1	1	0	0	1	1	116	115
*	0	1	1	0	1	0	0	53	52	*	1	1	1	0	1	0	0	117	116
*	0	1	1	0	1	0	1	54	53	*	1	1	1	0	1	0	1	118	117
*	0	1	1	0	1	1	0	55	54	*	1	1	1	0	1	1	0	119	118
*	0	1	1	0	1	1	1	56	55	*	1	1	1	0	1	1	1	120	119
*	0	1	1	1	0	0	0	57	56	*	1	1	1	1	0	0	0	121	120
*	0	1	1	1	0	0	1	58	57	*	1	1	1	1	0	0	1	122	121
*	0	1	1	1	0	1	0	59	58	*	1	1	1	1	0	1	0	123	122
*	0	1	1	1	0	1	1	60	59	*	1	1	1	1	0	1	1	124	123
*	0	1	1	1	1	0	0	61	60	*	1	1	1	1	1	0	0	125	124
*	0	1	1	1	1	0	1	62	61	*	1	1	1	1	1	0	1	126	125
*	0	1	1	1	1	1	0	63	62	*	1	1	1	1	1	1	0	127	126
*	0	1	1	1	1	1	1	64	63	*	1	1	1	1	1	1	1	128	127

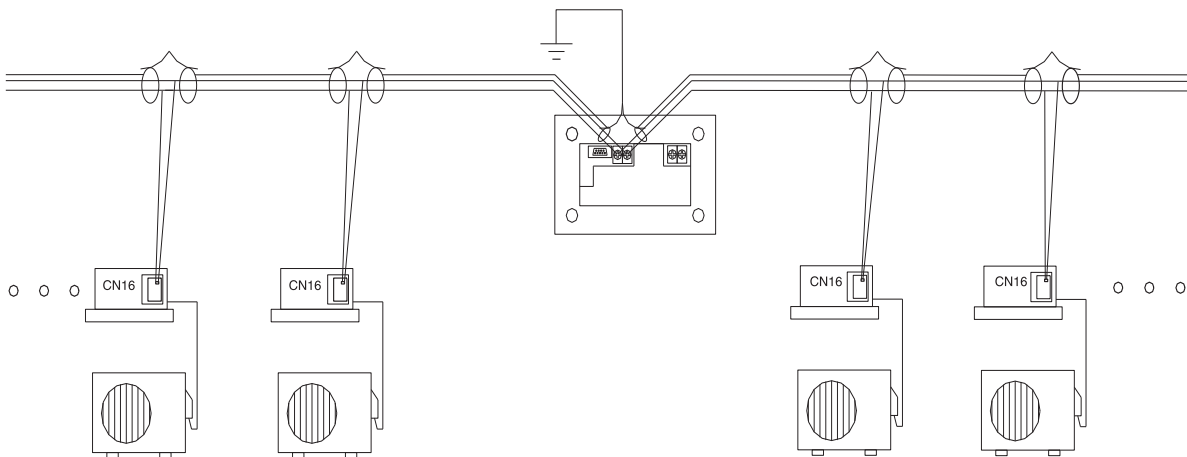
Примечание: 1- ON  
0- OFF

## Принципиальная схема подключения центрального пульта YCZ-A001

С блоками через адаптер YCJ-A001

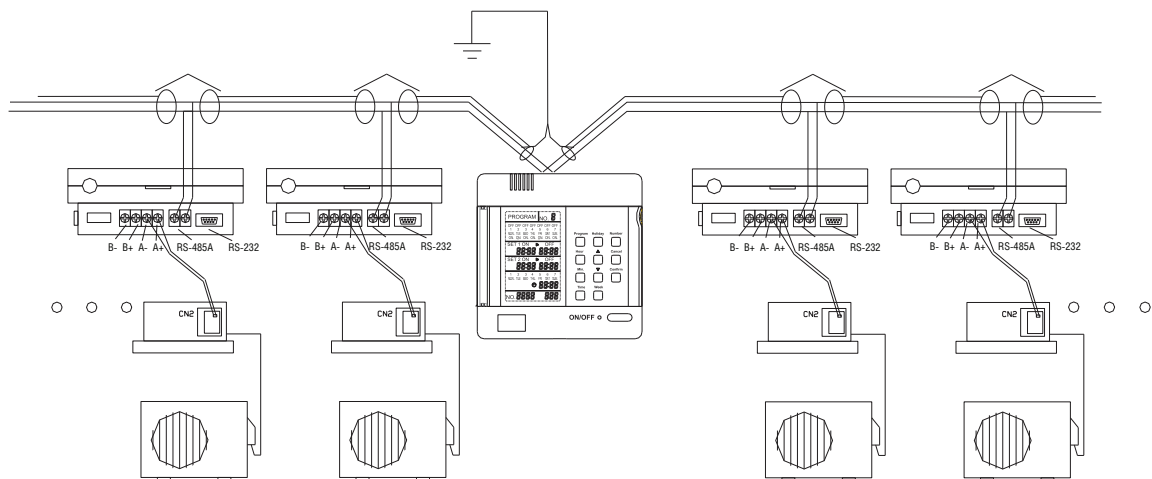


С блоками без адаптера YCJ-A001

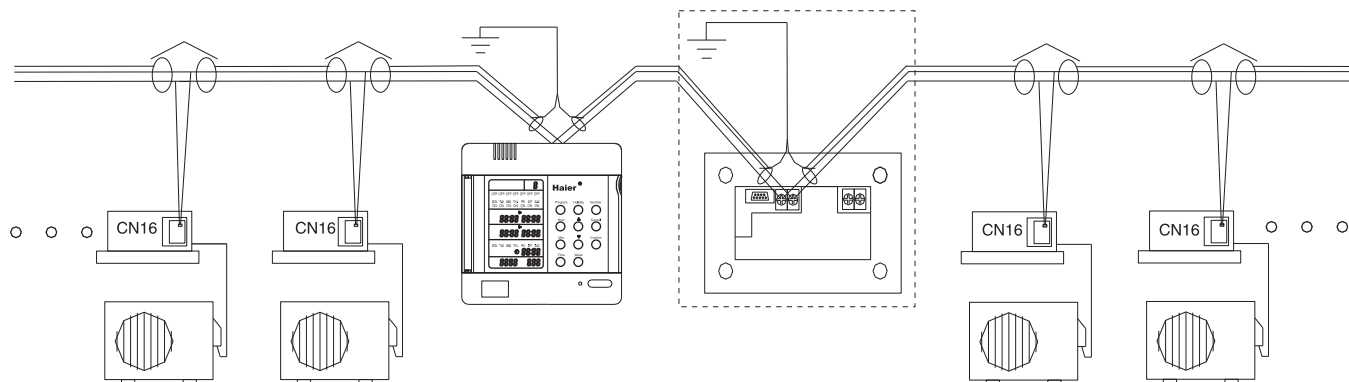


## Принципиальная схема подключения недельного таймера YCS-A001

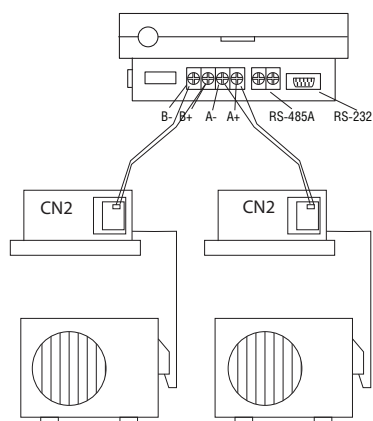
С блоками через адаптер YCJ-A001



С блоками без адаптера YCJ-A001

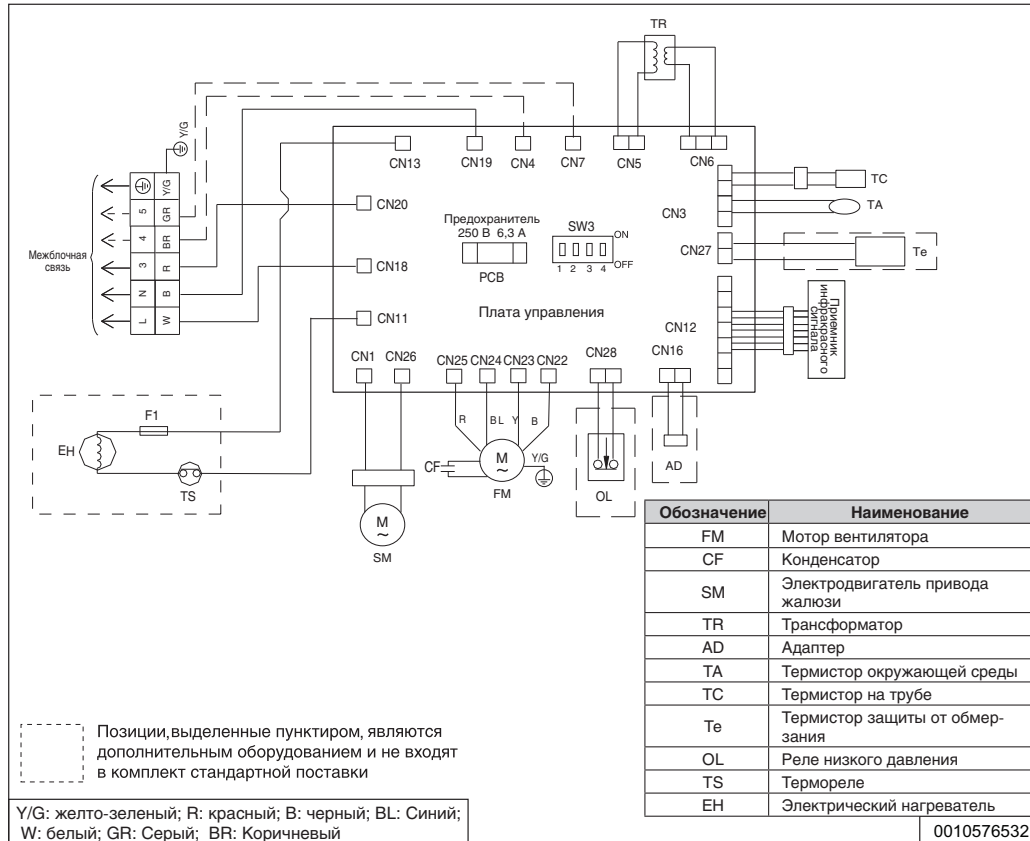


Принципиальная схема подключения согласователя работы YCJ-A001 с двумя кондиционерами

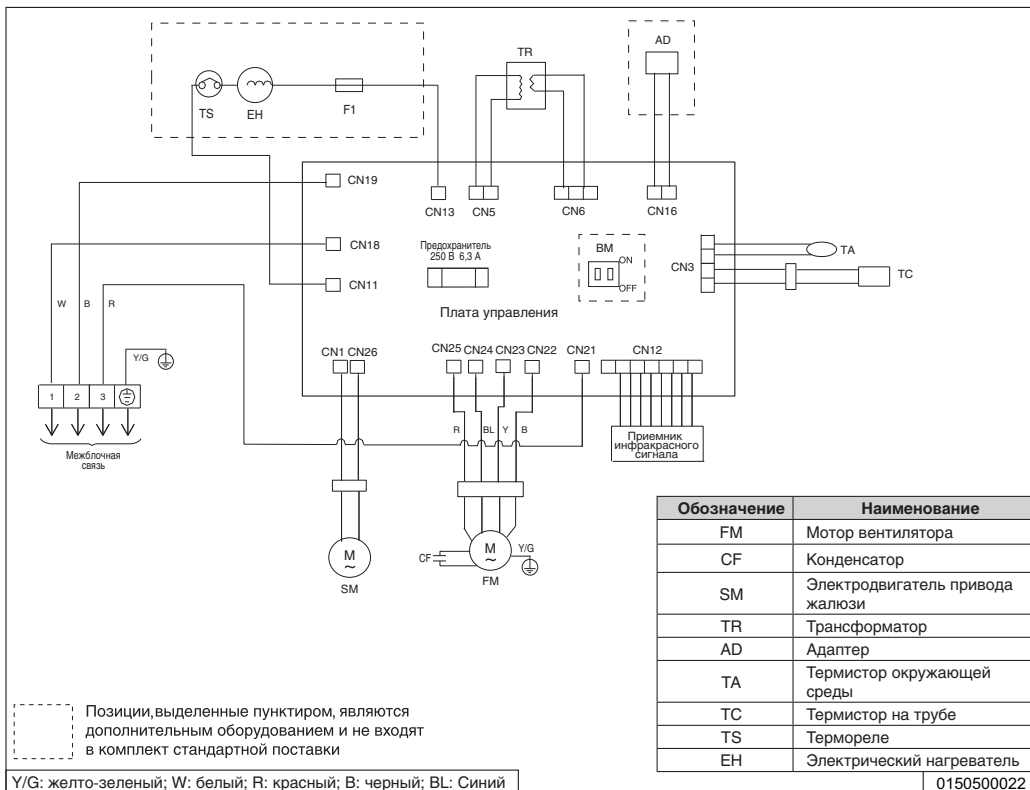


### ЭЛЕКТРИЧЕСКИЕ СХЕМЫ

#### Внутренние блоки НРУ-42CF03, НРУ-42HF03

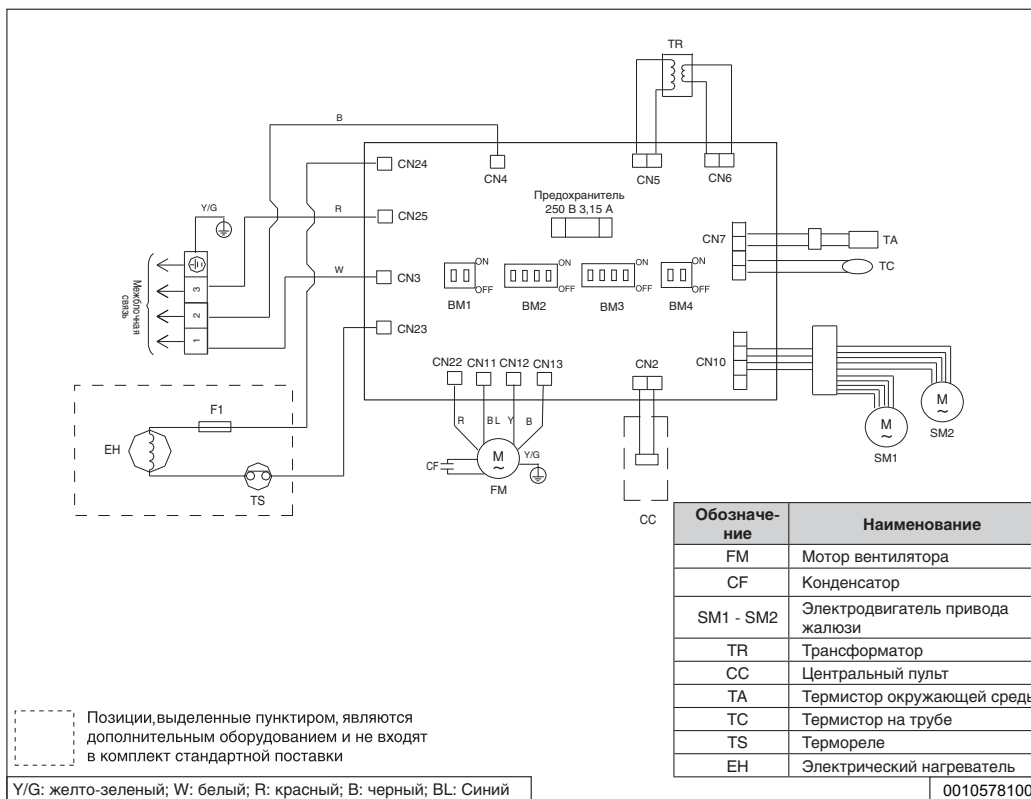


#### НРУ-42CH03, НРУ-42HI03

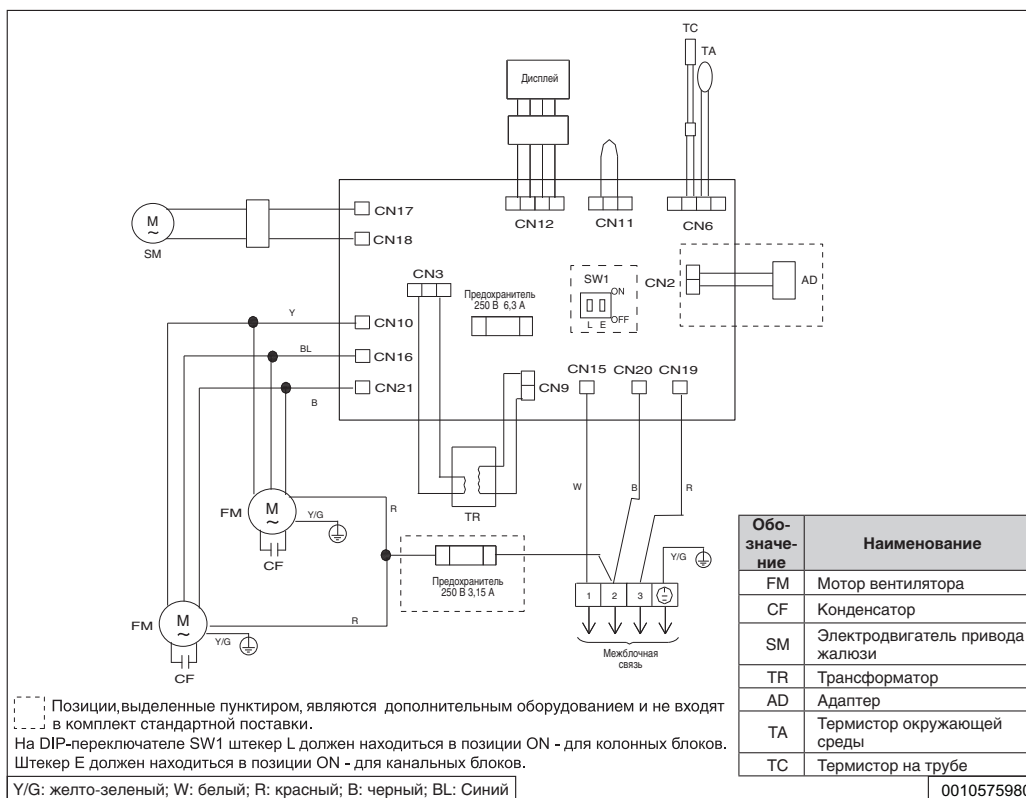




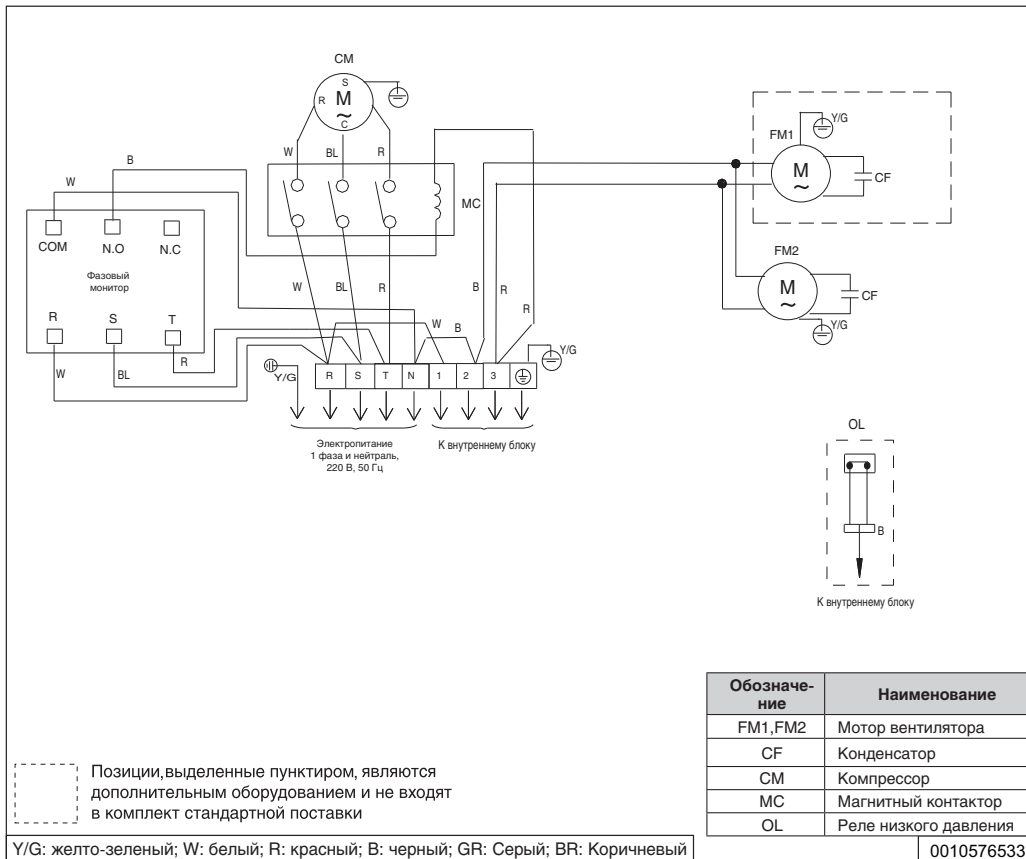
**HPU-42CV03, HPU-42HV03**



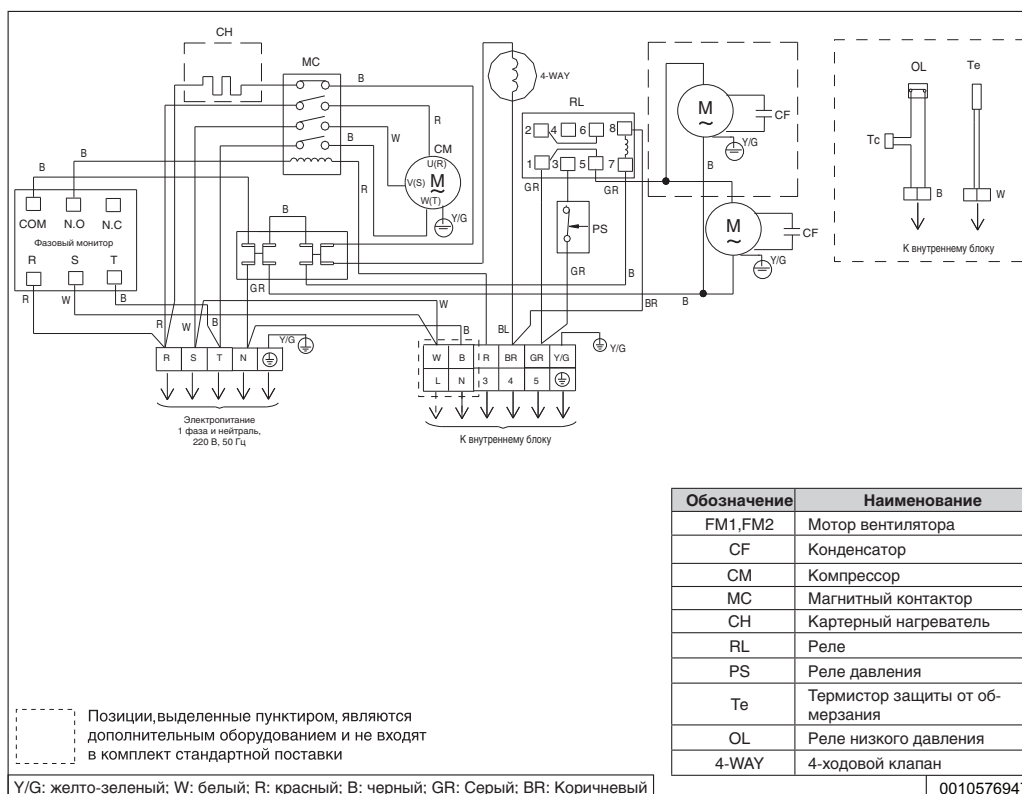
**AP96NACAЕА**



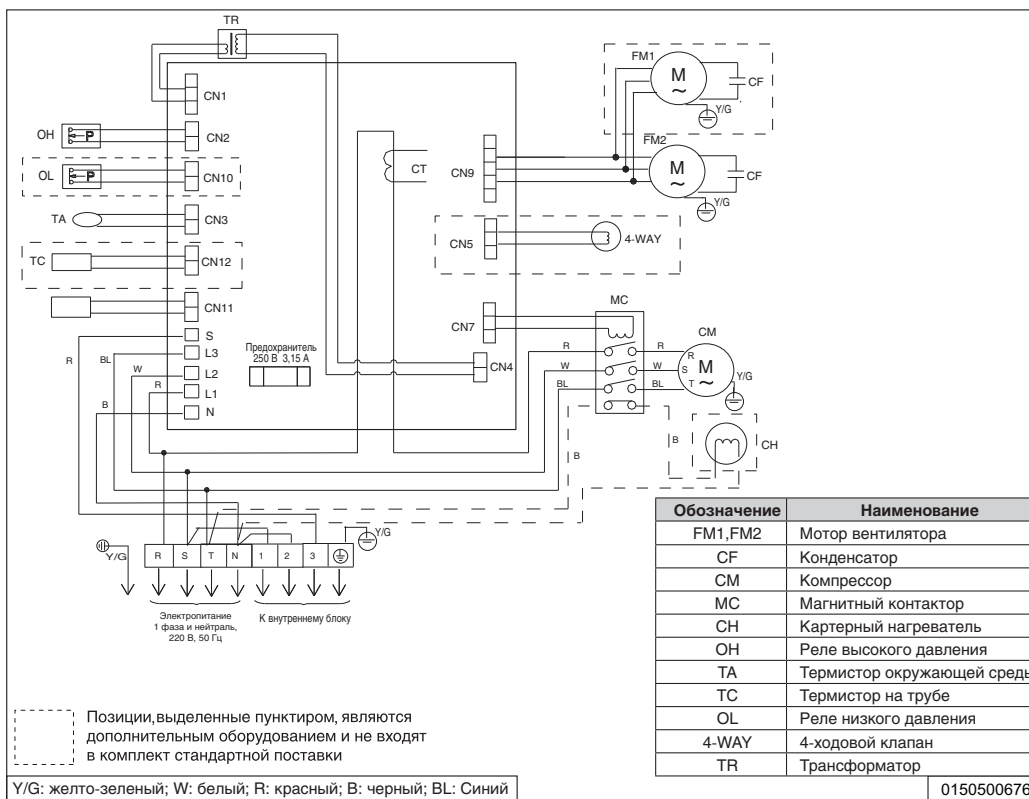
### Наружные блоки HPU-42CF03



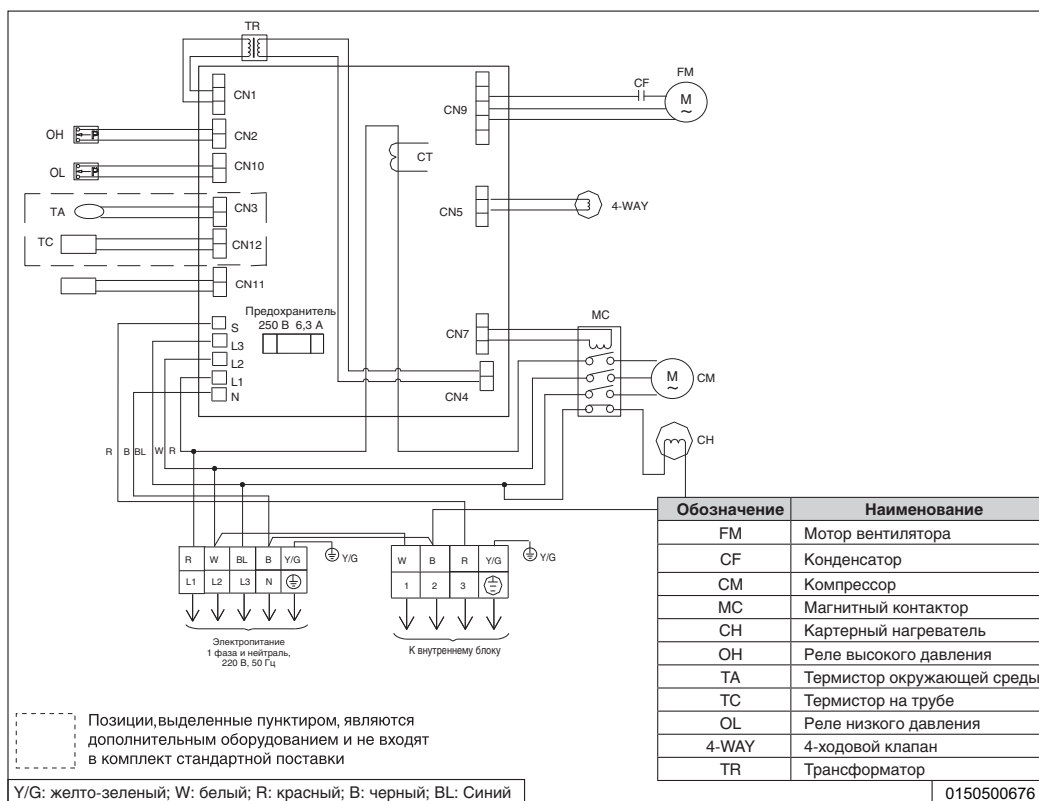
### HPU-42HF03



**HPU-42CH03, HPU-42CV03, HPU-42HI03, HPU-42HV03**



**AU96NATAEA**

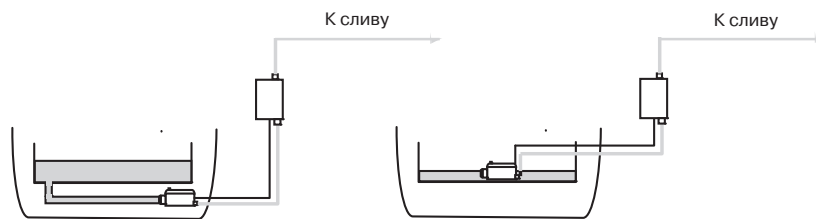


## ДРЕНАЖНЫЕ ПМПЫ

Выбор конкретной модели помпы зависит от целого ряда факторов (тип и конструкция внутреннего блока, расположение в помещении места для слива конденсата, конструкция стен помещения, сколько кондиционер производит конденсата, высоту всасывания, высоту вертикального участка нагнетания, длину горизонтального участка нагнетательного трубопровода и др.) Производительность помпы должна быть не меньше количества конденсата производимого кондиционером. Примерно количество конденсата составляет 0,5-0,8 л/час на 1кВт холода.

С колонными блоками могут применяться следующие модели помп:

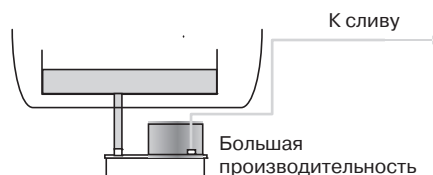
1. Раздельные помпы. Эти помпы имеют небольшой накопительный резервуар с датчиком уровня. Резервуар может устанавливаться как внутри дренажной ванны, так и на выходной дренажный патрубок или шланг. Блок управления и насос размещены в отдельном блоке и может размещаться выше уровня воды находящейся в дренажной ванне. Данные помпы приспособлены для работы с настенными и напольно-потолочными блоками небольшой мощности.



2. Наливные помпы. Эти помпы имеют достаточно большой накопительный резервуар, в который дренажная вода поступает самотеком. Помпа выполнена в виде одного блока, имеет достаточно большие габариты и устанавливается ниже дренажной ванны. Применяется с кондиционерами большой мощности или с группой кондиционеров.

Существуют некоторые общие правила по установке помп:

- резервуар помпы должен устанавливаться горизонтально и закрепляться в этом положении.
- дренажные трубопроводы должны быть выполнены из трубок рекомендованного диаметра без петель и воздушных "мешков".
- горизонтальные участки трубопроводов должны иметь уклон в направлении движения жидкости.
- электрические подключения должны быть выполнены проводом рекомендованного сечения в соответствии со штатной схемой помпы.



Использование правильно подобранной дренажной помпы позволит решить проблему удаления воды практически в любом, даже очень сложном случае.