

Технический каталог

Сплит-системы настенного типа

Стандартная технология

Хладагент R-410A

Режимы: охлаждение/нагрев

Охлаждение/нагрев

KSGC/KSRC21HFAN1

KSGC/KSRC26HFAN1

KSGC/KSRC35HFAN1

KSGC/KSRC53HFAN1

KSGC/KSRC61HFAN1

KSGC/KSRC70HFAN1

Содержание

1. Общие сведения	3
2. Технические характеристики	5
3. Габаритные и установочные размеры	7
4. Таблицы производительности	8
5. Схема холодильного контура	12
6. Рабочий диапазон температур.....	13
7. Электрические схемы	14
8. Данные для монтажа	17
9. Эксплуатационные показатели и особенности управления	24
10. Поиск и устранение неисправностей.....	34

1. Общие сведения

Настенные блоки являются самыми распространёнными по сравнению с другими типами внутренних блоков сплит-систем. Эта популярность объясняется их универсальностью: они одинаково удобны и для жилых, и для коммерческих, и для служебных помещений.

Воздушный поток попадает в такой блок из помещения через воздухозаборный диффузор, затем очищается от пыли и запахов, проходя через систему фильтров, и возвращается в помещение через выпускной диффузор. При выходе из блока воздушный поток подаётся не только в разных направлениях, но и может регулироваться в довольно широком диапазоне по скорости и направлению с помощью воздухораспределительных устройств - горизонтальных заслонок и вертикальных жалюзи. Для управления работой настенного блока используется ИК-приёмник, размещённый на лицевой панели и принимающий сигналы от передатчика в беспроводном пульте дистанционного управления.

Образующийся конденсат будет стекать из поддона по дренажному шлангу за пределы помещения.

Очистка воздуха. В Вашем кондиционере предусмотрена постоянная очистка воздуха от бытовых и поступающих с улицы загрязнений. Несколько ступеней очистки, каждая из которых основана на определённом физическом принципе, отделяют от воздушного потока частицы с помощью системы фильтров.

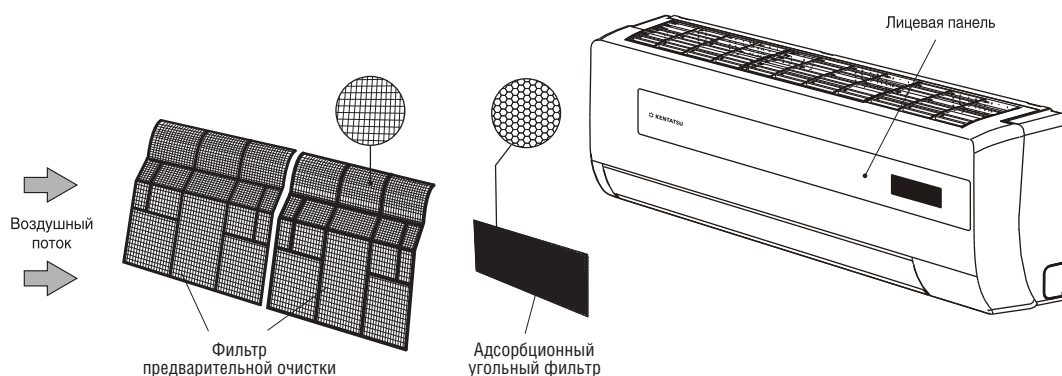


Схема многоступенчатой очистки воздуха кондиционером

В Вашем кондиционере используется многоступенчатая очистка:

- ❖ механическая с помощью фильтра предварительной очистки, задерживающего крупные частицы размером до 0,1 мм
- ❖ адсорбционная за счет поглощения ячейками угольного фильтра мельчайших частиц размером до 0,1 мкм, включая источники бытовых запахов, бактерии и вирусы.

Функциональные возможности

- **Компактный блок настенного типа.** Толщина кондиционера составляет всего 195 мм.
- **Информационный дисплей** отображает основные активизированные режимы, а также заданную температуру и значение времени по таймеру.
- **Функция осушки воздуха:** эта функция обычно используется в дождливые дни или при высокой влажности воздуха в помещении, что повышает комфорт.
- **Съёмная лицевая панель** позволяет легко её демонтировать и мыть водой вне внутреннего блока.
- Управление скоростью вентилятора внутреннего блока позволяет влиять на рециркуляцию воздуха в помещении, а также ограничивать уровень шума, выбирая одну из 4 скоростей вращения вентилятора (авто, высокая, средняя, низкая.)
- **Функция антистресс** обеспечивает быстрый нагрев или быстрое охлаждение воздуха в помещении без резкого воздействия холодного или горячего воздуха на пользователя.
- **Функция «тёплый пуск»** исключит подачу холодного воздуха в помещение в режиме нагрева. Кондиционер при включении производит самодиагностику с контролем температуры испарителя, предотвращая подачу холодного воздуха в помещение (вентилятор начнёт работать только после достижения испарителем заданной температуры).
- **Функция «быстрый выход на режим»** позволяет ускорить достижение установленной на пульте температуры.
- **Автоматический выбор режима** осуществит микропроцессор в зависимости от разности между установленной на пульте температурой и фактической температурой в помещении.
- **Функция «ночной режим»** позволяет экономить электроэнергию и снижает уровень шума во время сна, а затем автоматически возвращает предыдущий режим.

- **Самодиагностика и автоматическая защита** кондиционера с помощью встроенного микропроцессора, который при нахождении неисправности включит мигание индикатора на панели внутреннего блока, а также предотвратит поломку кондиционера.
- **Автоматическая оттайка** инея экономит электроэнергию в режиме нагрева за счёт периодических переключений на охлаждение, что освобождает теплообменник наружного блока от выросшего слоя инея.
- **Режим «Осушение воздуха»** позволяет поддерживать комфортную влажность в помещении.
- **Непрерывное качание заслонок** автоматически в вертикальном направлении изменяет циркуляцию воздуха в помещении с учётом режима работы – нагрев, охлаждение или осушка. Заслонки можно зафиксировать в нужном положении.
- **Функция 3-х минутной задержки перезапуска** кондиционера предотвращает закливание его работы.
- Защита от коррозии наружного блока с помощью специальных покрытий корпуса и конденсатора исключит появление ржавчины даже в атмосфере влажного климата.
- **Гидрофильное алюминиевое оребрение конденсатора** наружного блока позволяет повысить эффективность теплообмена.
- **Специальная конфигурация лопастей вентилятора** наружного блока типа «ласточкин хвост» уменьшает шум наружного блока при работе кондиционера.
- **Автоматический перезапуск** возвращает кондиционер после перебоя с электропитанием к предыдущим настройкам без вмешательства пользователя. Эта функция наиболее эффективна при отсутствии кого-либо в помещении или во время сна. Микропроцессор обязательно «учтёт» необходимость 3-минутной задержки с запуском компрессора, чтобы выровнять давление в холодильном контуре.
- **Антикоррозионная защита корпуса наружного блока:** корпус выполнен из листовой гальванически оцинкованной стали и компонентов с антикоррозионным покрытием.
- **Режим работы по таймеру** позволяет задать время включения и выключения кондиционера.

2. Технические характеристики

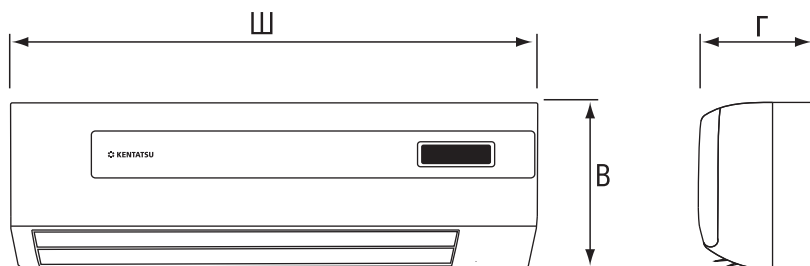
2.1. Стандартная модель (R-410A): KSGC/KSRC21,26,35,53,61,70HFAN1

Модель			KSGC21HFAN1 KSRC21HFAN1	KSGC26HFAN1 KSRC26HFAN1	KSGC35HFAN1 KSRC35HFAN1
Питание			1ф, 220-240В, 50Гц		
Охлаждение	Производительность	кВт	2,05	2,64	3,51
	Потребляемая мощность	Вт	780	1010	1165
	Номинальный ток	А	2,8	3,7	5,2
	EER / Класс		2.61 / D	2.61 / D	3.01 / B
Нагрев	Производительность	кВт	2,05	2,64	3,66
	Потребляемая мощность	Вт	650	830	1070
	Номинальный ток	А	2,8	3,4	4,6
	COP / Класс		3.15 / D	3.18 / D	3.42 / B
Максимальный ток		А	4,4	5,5	8,0
Пусковой ток		А	15,0	21,7	
Годовое энергопотребление		кВт	390	505	582
Компрессор	Модель		PA82X1C-4DZDE	PA103M1C-4DZDE2	PA118M1C-4DZ2
	Тип		Ротационный	Ротационный	Ротационный
	Производительность	кВт	1.92 / 1.95	2.48 / 2.50	2.82
	Потребляемая мощность	Вт	660 / 680	840 / 865	955
	Номинальный ток (RLA)	А	3.04 / 2.85	3.88 / 3.75	4,3
	Ток при заторможенном роторе (LRA)	А	15,0	21,7	
	Защита от перегрева		Внешняя	Внешняя	Внутренняя
	Емкость конденсатора	мкФ	25	25	25
Масло для хладагента	мл	ESTER OIL VG74 / 350	ESTER OIL VG74 / 350	ESTER OIL VG74 / 350	
ВНУТРЕННИЙ БЛОК			KSGC21HFAN1	KSGC26HFAN1	KSGC35HFAN1
Электродвигатель вентилятора	Модель		RPG13H	RPG13H	RPG20E
	Потребляемая мощность	Вт	34	34	45
	Емкость конденсатора	мкФ	1,2	1,2	1,5
	Скорость (выс./средняя/низкая)	об/мин	1100 / 900 / 800	1220 / 1000 / 850	1210 / 1100 / 1000
Расход воздуха (высокая/средняя/низкая скорость)		м ³ /ч	420 / 350 / 320	460 / 380 / 340	540 / 480 / 310
Уровень шума (высокая/средняя/низкая скорость)		дБА	34 / 32 / 29	37 / 34 / 31	41 / 38 / 35
Габаритные размеры (ШхВхГ)	Блок	мм	710x189x250	710x189x250	790x190x275
	В упаковке	мм	775x260x324	775x260x324	865x265x350
Масса	Блок/в упаковке	кг	7.0 / 8.5	7.0 / 8.5	9.0 / 11.0
НАРУЖНЫЙ БЛОК			KSRC21HFAN1	KSRC26HFAN1	KSRC35HFAN1
Электродвигатель вентилятора	Модель		YDK25-4(B)	YDK24-6T(B)	YDK24-6(B)
	Потребляемая мощность	Вт	61	70,0	77,3
	Емкость конденсатора	мкФ	2	3	2,5
	Скорость (выс./средняя/низкая)	об/мин	965	815	865
Расход воздуха		м ³ /ч	1300	1650	1800
Уровень шума наружного блока		дБА	50	54	53
Габаритные размеры (ШхВхГ)	Блок	мм	685x260x430	700x235x535	700x235x535
	В упаковке	мм	795x345x495	815x325x580	815x325x580
Масса	Блок/в упаковке	кг	24.0 / 26.5	24.5 / 26.5	24.5 / 26.5
Тип хладагента	R-410A	г	680	620	700
Номинальное давление		МПа	4.2 / 1.5	4.2 / 1.5	4.2 / 1.5
Трубопровод хладагента	Диаметр жидкость / газ	мм	∅6.35/∅9.53	∅6.35/∅9.53	∅6.35/∅12.7
	Макс. длина	м	20	20	20
	Макс. перепад по высоте	м	8	8	8
Рабочий диапазон температур в помещении		°С	17-30	17-30	17-30
Рабочий диапазон температур наружного воздуха	Охлаждение	°С	18-43	18-43	18-43
	Нагрев	°С	-7-24	-7-24	-7-24

Модель			KSGC53HFAN1 KSRC53HFAN1	KSGC61HFAN1 KSRC61HFAN1	KSGC70HFAN1 KSRC70HFAN1
Питание			1ф, 220-240В, 50Гц		
Охлаждение	Производительность	кВт	5,27	6,15	7,03
	Потребляемая мощность	Вт	2020	2550	2510
	Номинальный ток	А	8,1	12	11,5
	EER / Класс		2.61 / D	2.41 / E	2.81 / C
Нагрев	Производительность	кВт	5,42	6,45	7,32
	Потребляемая мощность	Вт	1730	2450	2280
	Номинальный ток	А	7,6	11,5	10,4
	COP / Класс		3.13 / D	2.64 / E	3.21 / C
Максимальный ток		А	13,4	16,0	18,0
Пусковой ток		А	34,5	36,8	45,0
Годовое энергопотребление		кВт	1010	1275	1250
Компрессор	Модель		PA200X2CS-4KU1	PA215X2CS-4KU1	PA270X3CS-4MU1
	Тип		Ротационный	Ротационный	Ротационный
	Производительность	кВт	4.92 / 4.96	5,35	6.67 / 6.72
	Потребляемая мощность	Вт	1670 / 1720	1830	2280 / 2350
	Номинальный ток (RLA)	А	7.81 / 7.50	8,55	10.70 / 10.70
	Ток при заторможенном роторе (LRA)	А	31.8 / 34.5	36,8	45,0
	Защита от перегрева		Внутренняя	Внутренняя	Внутренняя
	Емкость конденсатора	мкФ	45	50	50
	Масло для хладагента	мл	ESTER OIL VG74 / 750	ESTER OIL VG74 / 750	ESTER OIL VG74 / 950
ВНУТРЕННИЙ БЛОК			KSGC53HFAN1	KSGC61HFAN1	KSGC70HFAN1
Электродвигатель вентилятора	Модель		RPG25	YDK36-4C(A)	YDK36-4C(A)
	Потребляемая мощность	Вт	55,0	72 / 67 / 58	72 / 67 / 58
	Емкость конденсатора	мкФ	1,5	3,0	3,0
	Скорость (выс./средняя/низкая)	об/мин	1220 / 1100 / 850	1120 / 1080 / 1000	1260 / 1210 / 1120
Расход воздуха (высокая/средняя/низкая скорость)		м³/ч	750 / 670 / 550	1000 / 900 / 750	1050 / 1000 / 900
Уровень шума (высокая/средняя/низкая скорость)		дБА	45 / 43 / 40	46 / 43 / 40	46 / 43 / 40
Габаритные размеры (ШхВхГ)	Блок	мм	940x198x275	1030x221x313	1030x221x313
	В упаковке	мм	1015x265x350	1135x435x315	1135x435x315
Масса	Блок/в упаковке	кг	10.0 / 13.0	13.0 / 20.0	13.5 / 20.0
НАРУЖНЫЙ БЛОК			KSRC53HFAN1	KSRC61HFAN1	KSRC70HFAN1
Электродвигатель вентилятора	Модель		YDK48-6H(A)	YDK48-6H(A)	YDK100-6D
	Потребляемая мощность	Вт	110	110	168,7
	Емкость конденсатора	мкФ	3	3	5
	Скорость (выс./средняя/низкая)	об/мин	890	890	900
Расход воздуха		м³/ч	2200	2300	2700
Уровень шума наружного блока		дБА	59	57	60
Габаритные размеры (ШхВхГ)	Блок	мм	760x285x590	760x285x590	845x335x695
	В упаковке	мм	887x355x645	887x355x645	965x395x755
Масса	Блок/в упаковке	кг	39.0 / 42.0	40.0 / 42.0	53.0 / 57.0
Тип хладагента	R-410A	г	1230	1400	1800
Номинальное давление		МПа	4.2 / 1.5	4.2 / 1.5	4.2 / 1.5
Трубопровод хладагента	Диаметр жидкость / газ	мм	∅6.35 / ∅12.7	∅9.53 / ∅16.0	∅9.53 / ∅16.0
	Макс. длина	м	25	25	25
	Макс. перепад по высоте	м	10	10	10
Рабочий диапазон температур в помещении		°С	17-30	17-30	17-30
Рабочий диапазон температур наружного воздуха	Охлаждение	°С	18-43	18-43	18-43
	Нагрев	°С	-7-24	-7-24	-7-24

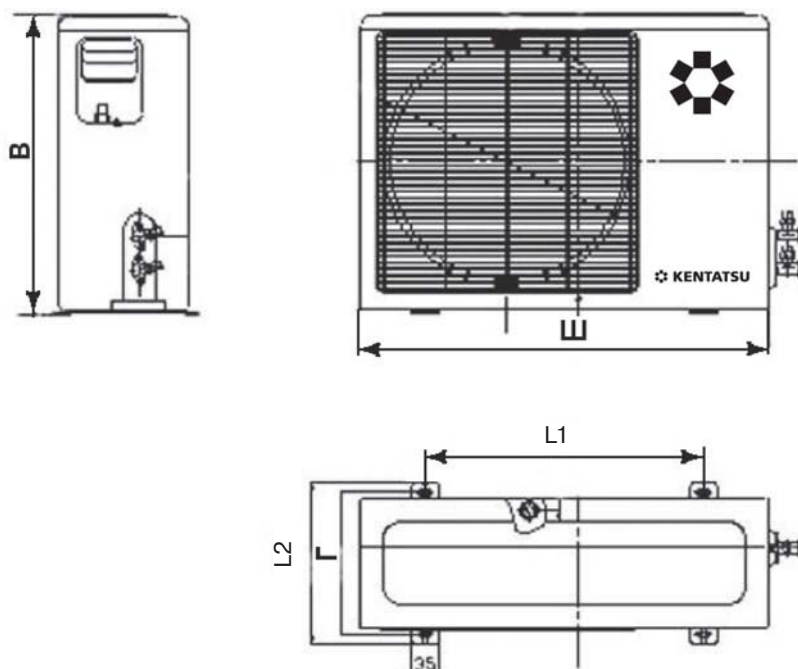
3. Габаритные и установочные размеры

3.1. Внутренние блоки KSGC21/26/35/53/61/70HFAN1



Индекс блока	Размеры (мм)		
	Ш	В	Г
21	710	250	189
26	710	250	189
35	790	275	190
53	940	275	198
61	1030	313	221
70	1030	313	221

3.2. Наружные блоки KSRC21/26/35/53/61/70HFAN1



Индекс модели	Размеры (мм)				
	Ш	В	Г	L1	L2
21	680	416	260	438	300
26	700	535	235	458	280
35	700	535	235	458	280
53	760	590	285	528	300
61	760	590	290	530	315
70	845	695	335	560	360

4. Таблицы производительности

4.1. KSGC/KSRC21HFAN1

TC - полная производительность

SHC-явная производительность

PI - потребляемая мощность

Охлаждение

Номинальная холодопроизводительность блока, кВт	Температура наружного воздуха (°C по сухому термометру)	Температура воздуха в помещении (°C по сухому термометру / °C по влажному термометру)																						
		21/15			24/17			27/19			32/23													
		TC	SHC	PI	TC	SHC	PI	TC	SHC	PI	TC	SHC	PI											
													кВт	кВт	кВт	кВт	кВт	кВт	кВт	кВт	кВт	кВт	кВт	кВт
2,1	25	1,9	1,52	2,05	1,94	1,55	0,79	2,13	1,71	0,81	2,39	1,91	0,90											
	30	1,88	1,50	2,03	1,92	1,54	0,78	2,11	1,69	0,80	2,36	1,89	0,90											
	35	1,86	1,49	2,02	1,90	1,52	0,78	2,09	1,67	0,80	2,34	1,87	0,89											
	40	1,82	1,46	1,98	1,87	1,49	0,76	2,05	1,64	0,78	2,30	1,84	0,87											
	45	1,46	1,17	2,04	1,49	1,19	0,78	1,64	1,31	0,80	1,84	1,47	0,90											
	50	1,37	1,09	2,12	1,40	1,12	0,81	1,54	1,23	0,83	1,72	1,38	0,93											

Нагрев

Номинальная холодопроизводительность блока, кВт (индекс)	Температура наружного воздуха °C		Температура воздуха в помещении (°C)																	
			15		18		20		22											
	по сухому термометру	по влажному термометру	TC	PI	TC	PI	TC	PI	TC	PI										
											кВт	кВт	кВт	кВт	кВт	кВт	кВт	кВт	кВт	кВт
2,1	12	11	2,63	0,87	2,51	0,83	2,37	0,79	2,01	0,72										
	7	6	2,60	0,86	2,48	0,82	2,34	0,78	1,99	0,72										
	4	3	2,28	0,75	2,17	0,72	2,05	0,68	1,74	0,63										
	0	-1	1,87	0,70	1,78	0,67	1,68	0,63	1,43	0,58										
	-4	-6	1,59	0,68	1,52	0,65	1,44	0,61	1,22	0,57										
	-7	-8	1,25	0,60	1,20	0,57	1,13	0,54	0,96	0,50										

4.2. KSGC/KSRC26HFAN1

Охлаждение

Номинальная холодопроизводительность блока, кВт	Температура наружного воздуха (°C по сухому термометру)	Температура воздуха в помещении (°C по сухому термометру / °C по влажному термометру)																					
		21/15			24/17			27/19			32/23												
		TC	SHC	PI	TC	SHC	PI	TC	SHC	PI	TC	SHC	PI										
													кВт	кВт	кВт	кВт	кВт	кВт	кВт	кВт	кВт	кВт	кВт
2,6	25	2,43	1,95	2,63	2,49	1,99	1,02	2,74	2,19	1,05	3,06	2,45	1,17										
	30	2,41	1,93	2,61	2,47	1,97	1,01	2,71	2,17	1,04	3,03	2,43	1,16										
	35	2,39	1,91	2,59	2,44	1,95	1,00	2,68	2,15	1,03	3,00	2,40	1,15										
	40	2,34	1,87	2,54	2,39	1,91	0,99	2,63	2,10	1,01	2,95	2,36	1,13										
	45	1,87	1,50	2,61	1,91	1,53	1,01	2,10	1,68	1,04	2,36	1,89	1,17										
	50	1,76	1,40	2,72	1,79	1,44	1,05	1,97	1,58	1,08	2,21	1,77	1,21										

Нагрев

Номинальная холодопроизводительность блока, кВт (индекс)	Температура наружного воздуха °C		Температура воздуха в помещении (°C)																	
			15		18		20		22											
	по сухому термометру	по влажному термометру	TC	PI	TC	PI	TC	PI	TC	PI										
											кВт	кВт	кВт	кВт	кВт	кВт	кВт	кВт	кВт	кВт
2,6	12	11	3,37	1,11	3,22	1,06	3,04	1,00	2,58	0,93										
	7	6	3,33	1,10	3,18	1,05	3,00	0,99	2,55	0,92										
	4	3	2,92	0,96	2,79	0,92	2,63	0,87	2,24	0,80										
	0	-1	2,39	0,89	2,29	0,85	2,16	0,81	1,83	0,74										
	-4	-6	2,04	0,87	1,95	0,83	1,84	0,79	1,56	0,72										
	-7	-8	1,61	0,77	1,53	0,73	1,45	0,69	1,23	0,64										

4.3. KSGC/KSRC35HFAN1

TC - полная производительность
SHC-явная производительность
PI - потребляемая мощность

Охлаждение

Номинальная холодопроизводительность блока, кВт	Температура наружного воздуха (°C по сухому термометру)	Температура воздуха в помещении (°C по сухому термометру / °C по влажному термометру)											
		21/15			24/17			27/19			32/23		
		TC	SHC	PI	TC	SHC	PI	TC	SHC	PI	TC	SHC	PI
		кВт	кВт	кВт	кВт	кВт	кВт	кВт	кВт	кВт	кВт	кВт	кВт
3,5	25	3,25	2,60	3,51	3,32	2,66	1,35	3,65	2,92	1,39	4,09	3,27	1,55
	30	3,22	2,57	3,48	3,29	2,63	1,34	3,62	2,89	1,38	4,05	3,24	1,54
	35	3,19	2,55	3,45	3,26	2,61	1,33	3,58	2,86	1,37	4,01	3,21	1,53
	40	3,12	2,50	3,39	3,19	2,56	1,31	3,51	2,81	1,34	3,93	3,14	1,50
	45	2,5	2,00	3,49	2,56	2,04	1,35	2,81	2,25	1,38	3,14	2,52	1,55
	50	2,34	1,87	3,62	2,40	1,92	1,40	2,63	2,11	1,43	2,95	2,36	1,61

Нагрев

Номинальная холодопроизводительность блока, кВт (индекс)	Температура наружного воздуха °C		Температура воздуха в помещении (°C)							
			15		18		20		22	
	по сухому термометру	по влажному термометру	TC	PI	TC	PI	TC	PI	TC	PI
			кВт	кВт	кВт	кВт	кВт	кВт	кВт	кВт
3,5	12	11	4,88	1,61	4,66	1,54	4,40	1,46	3,74	1,34
	7	6	4,83	1,59	4,61	1,52	4,35	1,44	3,70	1,33
	4	3	4,23	1,40	4,04	1,33	3,81	1,26	3,24	1,16
	0	-1	3,47	1,29	3,31	1,23	3,12	1,17	2,66	1,08
	-4	-6	2,96	1,26	2,83	1,20	2,67	1,14	2,27	1,05
	-7	-8	2,33	1,11	2,22	1,06	2,10	1,00	1,78	0,92

4.4. KSGC/KSRC53HFAN1

Охлаждение

Номинальная холодопроизводительность блока, кВт	Температура наружного воздуха (°C по сухому термометру)	Температура воздуха в помещении (°C по сухому термометру / °C по влажному термометру)											
		21/15			24/17			27/19			32/23		
		TC	SHC	PI	TC	SHC	PI	TC	SHC	PI	TC	SHC	PI
		кВт	кВт	кВт	кВт	кВт	кВт	кВт	кВт	кВт	кВт	кВт	кВт
5,3	25	4,88	3,90	5,26	4,99	3,99	2,04	5,48	4,38	2,09	6,14	4,91	2,34
	30	4,83	3,86	5,23	4,94	3,95	2,03	5,43	4,34	2,08	6,08	4,86	2,33
	35	4,78	3,83	5,19	4,89	3,91	2,01	5,38	4,30	2,06	6,02	4,82	2,31
	40	4,69	3,75	5,09	4,80	3,84	1,97	5,27	4,22	2,02	5,90	4,72	2,26
	45	3,75	3,00	5,24	3,84	3,07	2,03	4,22	3,37	2,08	4,72	3,78	2,33
	50	3,52	2,81	5,44	3,60	2,88	2,11	3,95	3,16	2,16	4,43	3,54	2,42

Нагрев

Номинальная холодопроизводительность блока, кВт (индекс)	Температура наружного воздуха °C		Температура воздуха в помещении (°C)							
			15		18		20		22	
	по сухому термометру	по влажному термометру	TC	PI	TC	PI	TC	PI	TC	PI
			кВт	кВт	кВт	кВт	кВт	кВт	кВт	кВт
5,3	12	11	6,95	2,30	6,64	2,20	6,26	2,08	5,32	1,92
	7	6	6,87	2,28	6,56	2,17	6,19	2,06	5,26	1,90
	4	3	6,02	1,99	5,75	1,90	5,42	1,80	4,61	1,66
	0	-1	4,93	1,85	4,71	1,76	4,44	1,67	3,78	1,54
	-4	-6	4,21	1,80	4,02	1,72	3,79	1,63	3,22	1,50
	-7	-8	3,31	1,59	3,16	1,52	2,98	1,43	2,53	1,32

4.5. KSGC/KSRC61HFAN1

TC - полная производительность
 SHC-явная производительность
 PI - потребляемая мощность

Охлаждение

Номинальная холодопроизводительность блока, кВт	Температура наружного воздуха (°C по сухому термометру)	Температура воздуха в помещении (°C по сухому термометру / °C по влажному термометру)																						
		21/15			24/17			27/19			32/23													
		TC	SHC	PI	TC	SHC	PI	TC	SHC	PI	TC	SHC	PI											
													кВт	кВт	кВт	кВт	кВт	кВт	кВт	кВт	кВт	кВт	кВт	кВт
6,1	25	5,69	4,55	6,14	5,82	4,66	2,37	6,40	5,12	2,43	7,16	5,73	2,72											
	30	5,64	4,51	6,10	5,76	4,61	2,36	6,33	5,07	2,42	7,09	5,68	2,71											
	35	5,58	4,47	6,05	5,71	4,57	2,34	6,27	5,02	2,40	7,03	5,62	2,68											
	40	5,47	4,38	5,93	5,60	4,48	2,29	6,15	4,92	2,35	6,89	5,51	2,63											
	45	4,38	3,50	6,11	4,48	3,58	2,36	4,92	3,94	2,42	5,51	4,41	2,71											
	50	4,11	3,28	6,35	4,20	3,36	2,45	4,61	3,69	2,51	5,17	4,13	2,82											

Нагрев

Номинальная холодопроизводительность блока, кВт (индекс)	Температура наружного воздуха °C		Температура воздуха в помещении (°C)																	
			15		18		20		22											
	по сухому термометру	по влажному термометру	TC	PI	TC	PI	TC	PI	TC	PI										
											кВт	кВт	кВт	кВт	кВт	кВт	кВт	кВт	кВт	кВт
6,1	12	11	8,26	2,74	7,88	2,62	7,44	2,47	6,32	2,28										
	7	6	8,16	2,71	7,80	2,59	7,35	2,44	6,25	2,25										
	4	3	7,15	2,37	6,83	2,26	6,44	2,14	5,47	1,97										
	0	-1	5,86	2,20	5,60	2,10	5,28	1,98	4,49	1,83										
	-4	-6	5,00	2,14	4,78	2,04	4,51	1,93	3,83	1,78										
	-7	-8	3,93	1,89	3,75	1,80	3,54	1,70	3,01	1,57										

4.6. KSGC/KSRC70HFAN1

Охлаждение

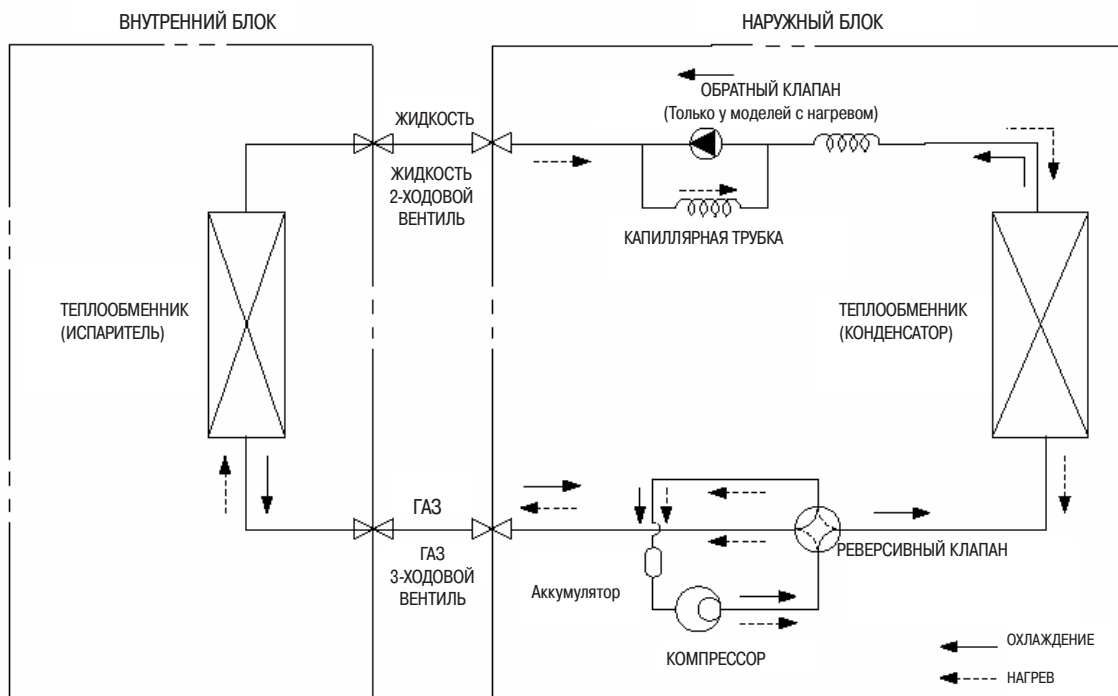
Номинальная холодопроизводительность блока, кВт	Температура наружного воздуха (°C по сухому термометру)	Температура воздуха в помещении (°C по сухому термометру / °C по влажному термометру)																					
		21/15			24/17			27/19			32/23												
		TC	SHC	PI	TC	SHC	PI	TC	SHC	PI	TC	SHC	PI										
													кВт	кВт	кВт	кВт	кВт	кВт	кВт	кВт	кВт	кВт	кВт
7,0	25	6,51	5,21	7,02	6,65	5,32	2,53	7,31	5,85	2,60	8,19	6,55	2,91										
	30	6,44	5,16	6,97	6,59	5,27	2,52	7,24	5,79	2,58	8,11	6,49	2,89										
	35	6,38	5,11	6,92	6,53	5,22	2,50	7,17	5,74	2,56	8,03	6,42	2,87										
	40	6,26	5,01	6,78	6,40	5,12	2,45	7,03	5,62	2,51	7,87	6,30	2,81										
	45	5,01	4,00	6,99	5,12	4,09	2,52	5,62	4,50	2,59	6,30	5,04	2,90										
	50	4,69	3,75	7,26	4,80	3,84	2,62	5,27	4,22	2,69	5,91	4,72	3,01										

Нагрев

Номинальная холодопроизводительность блока, кВт (индекс)	Температура наружного воздуха °C		Температура воздуха в помещении (°C)																	
			15		18		20		22											
	по сухому термометру	по влажному термометру	TC	PI	TC	PI	TC	PI	TC	PI										
											кВт	кВт	кВт	кВт	кВт	кВт	кВт	кВт	кВт	кВт
7,0	12	11	9,38	2,92	8,96	2,79	8,45	2,63	7,19	2,43										
	7	6	9,28	2,88	8,86	2,75	8,36	2,60	7,11	2,40										
	4	3	8,13	2,53	7,76	2,41	7,32	2,28	6,22	2,10										
	0	-1	6,66	2,34	6,36	2,23	6,00	2,11	5,10	1,95										
	-4	-6	5,69	2,28	5,43	2,18	5,12	2,06	4,36	1,90										
	-7	-8	4,47	2,01	4,27	1,92	4,03	1,81	3,42	1,67										

5. Схема холодильного контура

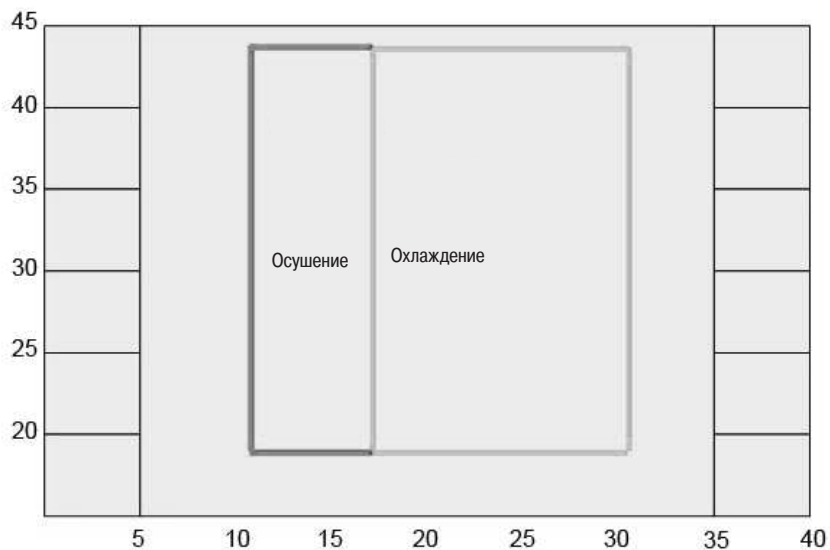
5.1. Стандартная модель. Охлаждение/нагрев



6. Рабочий диапазон температур

Режим охлаждения

Температура наружного воздуха. °C DB

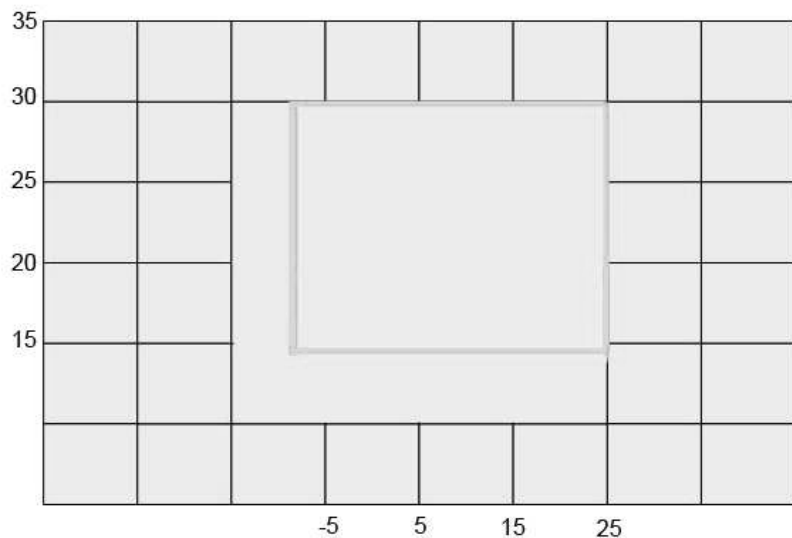


Температура воздуха в помещении. °C DB

Замечание: Это график непрерывной работы устройства при постоянной температуре воздуха. Он не включает пусковой период.

Режим нагрева

Температура воздуха в помещении. °C DB



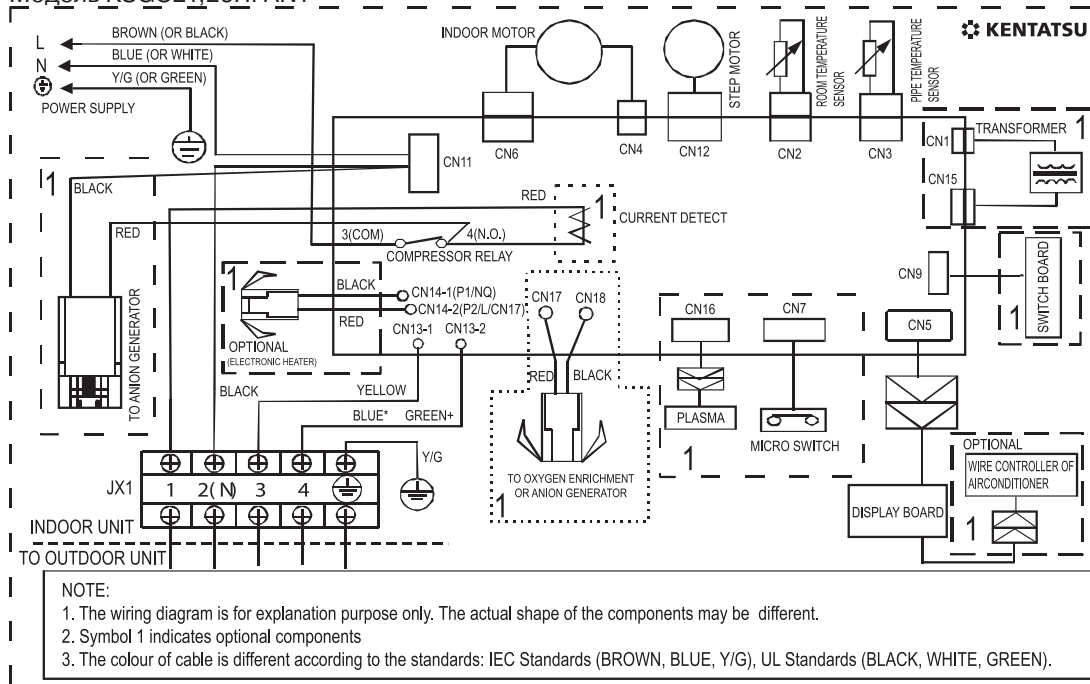
Температура наружного воздуха. °C DB

Замечание: Это график непрерывной работы устройства при постоянной температуре воздуха. Он не включает пусковой период.

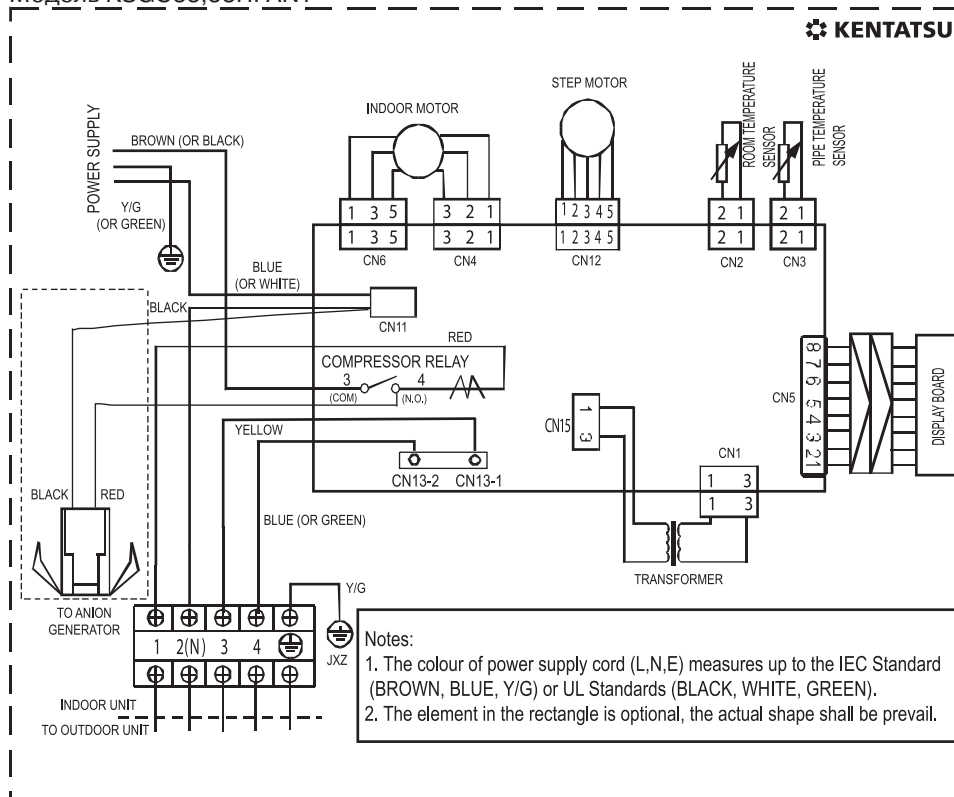
7. Электрические схемы

7.1 Внутренний блок

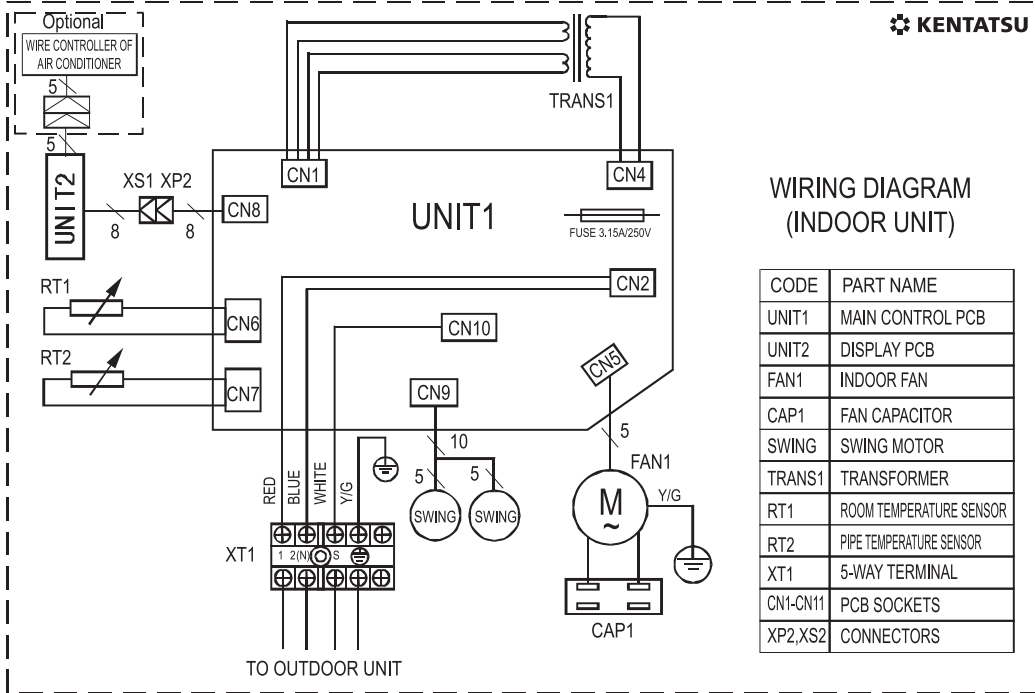
Модель KSGC21,26HFAN1



Модель KSGC35,53HFAN1

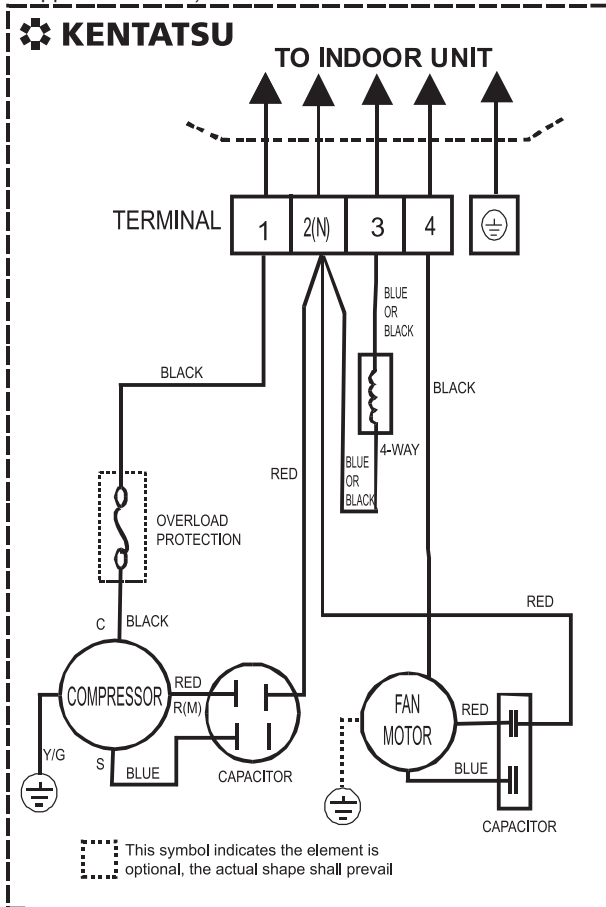


Модель KSGC61,70HFAN1

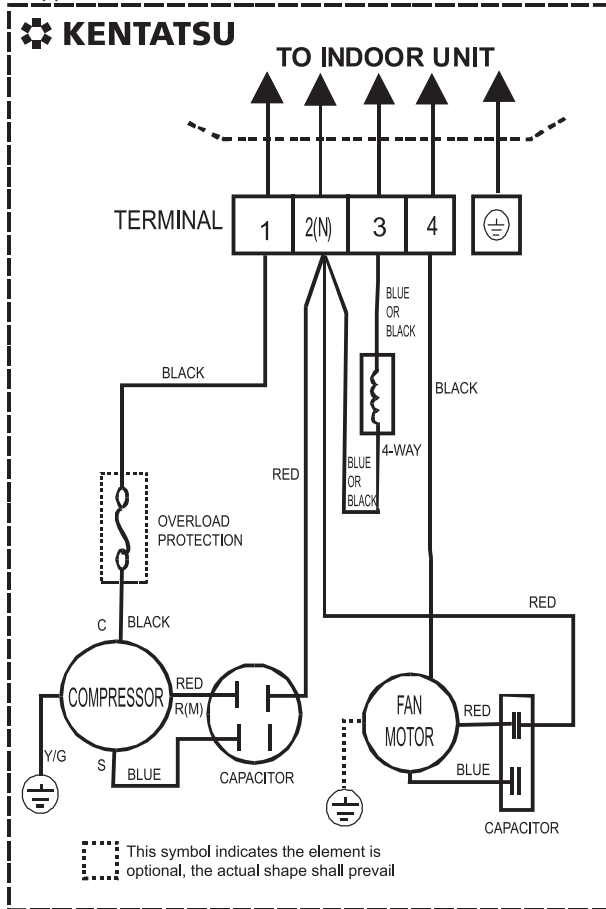


7.2. Наружный блок

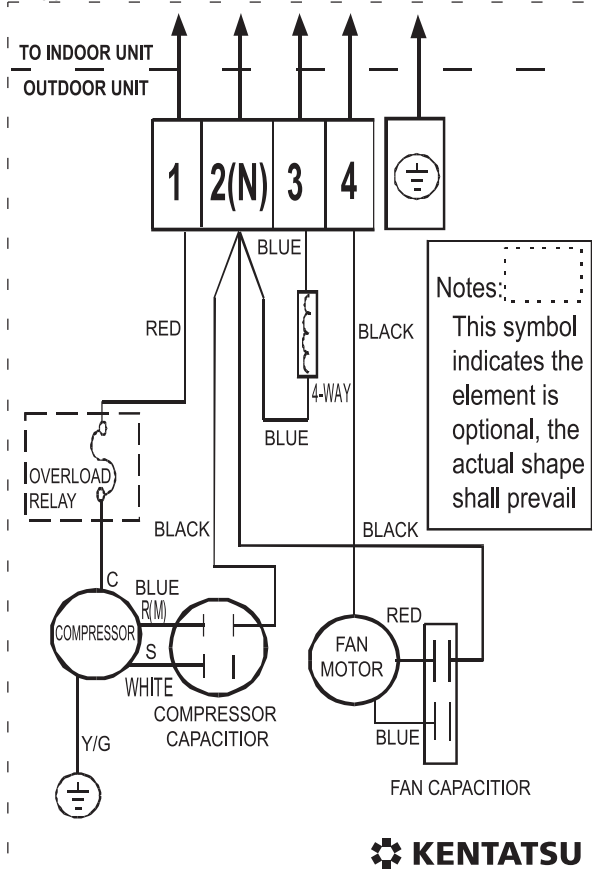
Модель KSRC21,26HFAN1



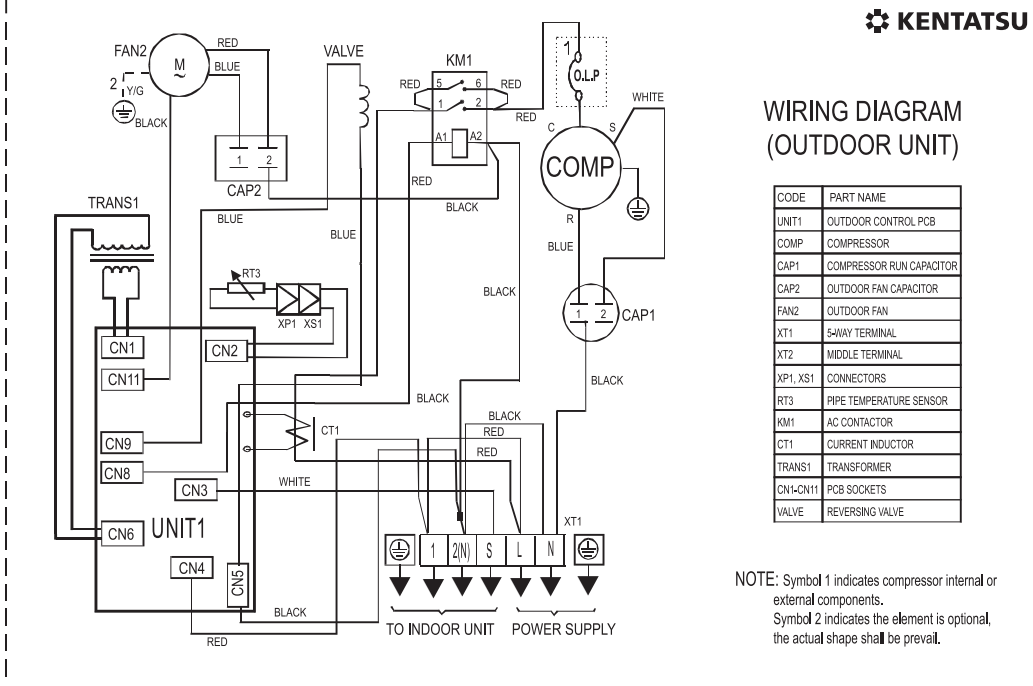
Модель KSRC35HFAN1



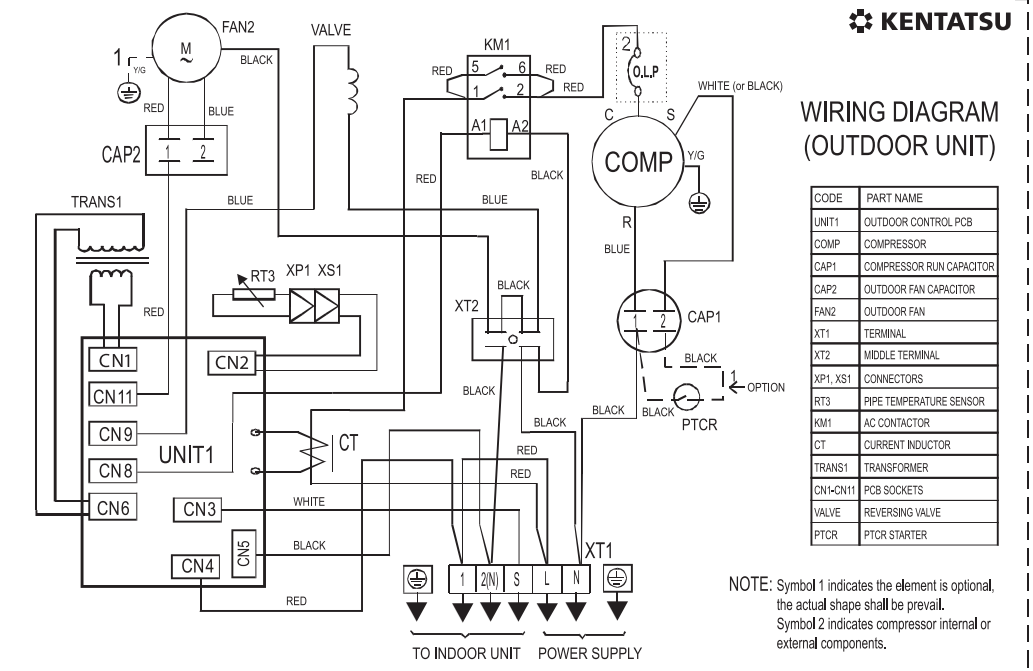
Модель KSRC53HFAN1



Модель KSRC61HFAN1



Модель KSRC70HFAN1



8. Данные для монтажа

8.1. Таблица моментов затяжки при монтаже

Наружный диаметр		Момент кг-м
мм	дюймы	
6,35	1/4	1,8
9,52	3/8	4,2
12,7	1/2	5,5
16,0	5/8	6,6

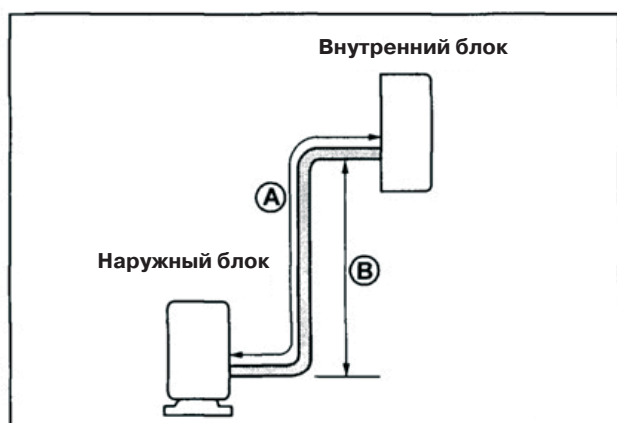
8.2. Подключение кабелей

Кабель питания выбирается в соответствии с приведенной ниже таблицей.

Категория кабеля			
Блок	KSGC/KSRC21,26	KSGC/KSRC35	KSGC/KSRC53,61,70
Сечение, мм ²	1,0	1,5	2,5

8.3. Длина трубопровода и высота подъема

Модель	Диаметр трубопровода		Стандартная длина м	Макс. высота подъема В (м)	Максимальная протяженность А (м)	Дополнительный хладагент (г/м)
	Сторона газа	Сторона жидкости				
KSGC/KSRC21,26,35HF	3/8" (9,52 мм)	1/4" (6,35 мм)	5	8	20	20
KSGC/KSRC35HF	1/2" (12,7 мм)	1/4" (6,35 мм)	5	8	20	20
KSGC/KSRC53HF	1/2" (12,7 мм)	1/4" (6,35 мм)	5	10	25	20
KSGC/KSRC61,70HF	5/8" (16 мм)	3/8" (9,52 мм)	5	10	25	40



Внимание:

Значения мощности приведены для стандартной длины, а значения максимально допустимой длины определяются соображениями безопасности. Масляные ловушки должны располагаться через каждые 5-7 метров.

8.4. Удаление воздуха из трубопроводов и внутреннего блока

Необходимые инструменты и приборы:

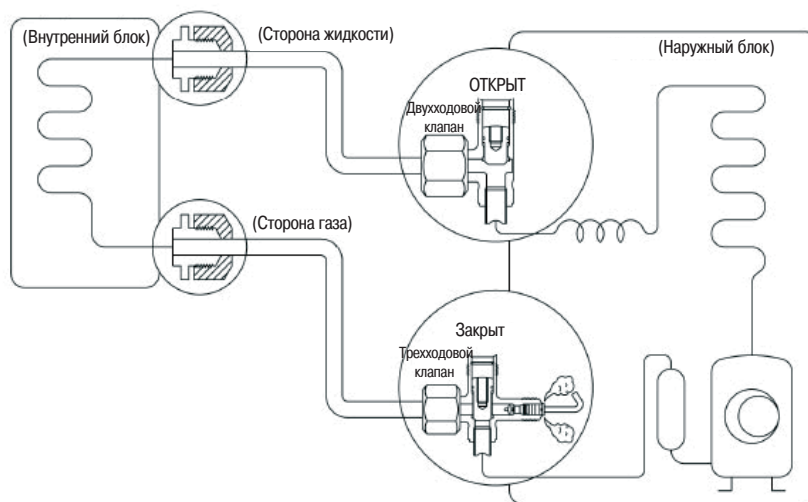
Шестигранный гаечный ключ, разводной гаечный ключ, набор динамометрических ключей для затяжки соединений и детектор утечки газа.

Замечание:

Воздух из внутреннего блока и трубопроводов обязательно нужно удалить. Если воздух останется в трубопроводах холодильного контура, он будет мешать работе компрессора, способствовать снижению холодопроизводительности и, в итоге, может привести к повреждению блока.

Надежно затягивайте динамометрическим ключом крышку сервисного отверстия (после его использования), чтобы исключить возможность утечки газа из холодильного контура.

Порядок выполнения процедуры:



1. Проверьте еще раз надежность трубных соединений.
2. Откройте двухходовой клапан, повернув его шпindel примерно на 90% против часовой стрелки, подождите 10 секунд и закройте клапан.
Для поворота шпинделя используйте шестигранный гаечный ключ.
3. Проверьте наличие утечки газа.
Проверьте герметичность конусного штуцера.
4. Выпустите воздух из системы.
5. Откройте двухходовой клапан и снимите крышку сервисного отверстия трехходового клапана.
6. Шестигранным ключом нажмите на стержень клапана, выпустите воздух в течение 3-х секунд, затем подождите одну минуту.
7. Динамометрическим ключом с установленным моментом 1,8 кг·м (18 Н·м) затяните крышку сервисного отверстия.
8. Установите трехходовой клапан в открытое положение.
9. Установите на обоих клапанах гайки штоков.
10. Проверьте наличие утечки газа.
11. В этот раз особое внимание обратите на утечки в области гаек штоков обоих клапанов и сервисного отверстия.

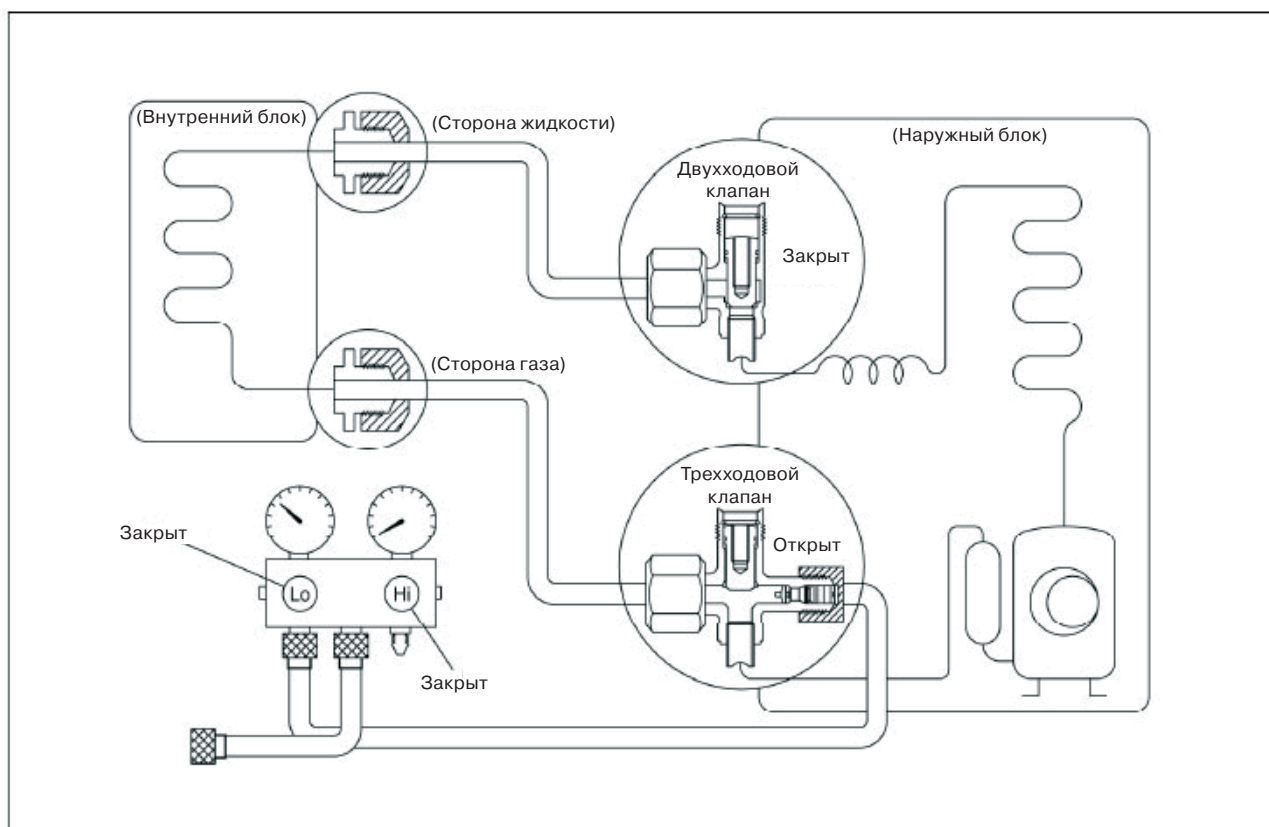
Внимание:

При обнаружении утечки на этапе (3) выполните следующие действия.

Если после подтяжки соединений утечка прекращается, продолжайте процедуру с этапа (4).

Если после подтяжки соединений утечка не прекращается, определите местоположение и устраните течь, выпустите весь газ через сервисное отверстие, затем заново заполните систему необходимым количеством газа из газового баллона.

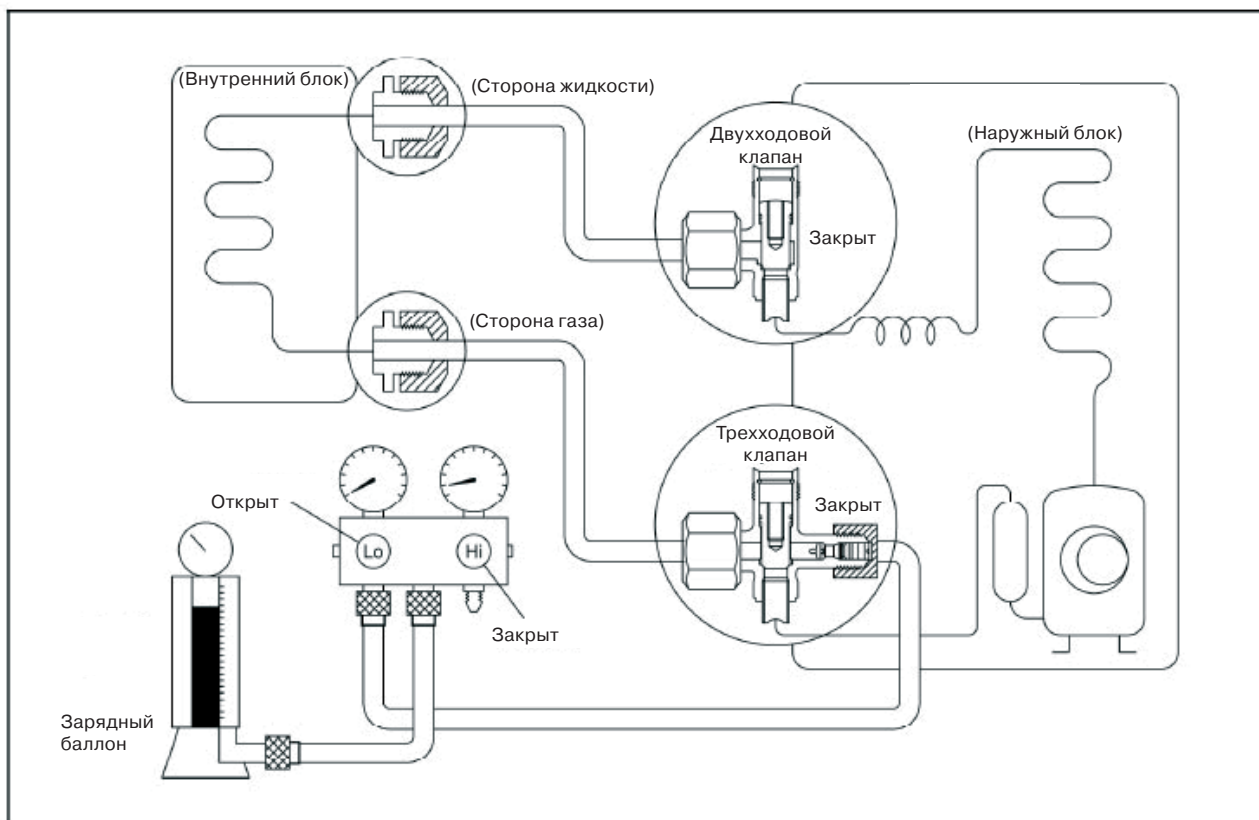
8.5. Сброс давления (При повторной установке)



Порядок выполнения процедуры:

1. Убедитесь, что оба клапана – двух- и трехходовой – находятся в открытом положении. Отверните гайки штоков клапанов и убедитесь, что положение шпинделей соответствует открытому положению клапанов.
Для поворота шпинделей используйте шестигранный ключ.
2. Включите блок на 10–15 минут.
3. Выключите блок, подождите 3 минуты, и затем подсоедините зарядный блок к сервисному отверстию трехходового клапана.
Вставьте конец зарядного шланга с толкателем в сервисное отверстие газовой стороны.
4. Выпуск воздуха из зарядного шланга.
Для выпуска воздуха из зарядного шланга приоткройте клапан низкого давления на зарядном блоке.
5. Установите двухходовой клапан в закрытое положение.
6. Запустите кондиционер в режиме охлаждения и выключите его, когда показания манометра достигнут значения 0,1 МПа.
7. Сразу же после этого быстро установите трехходовой клапан в закрытое положение.
Сделайте это как можно быстрее, чтобы показания манометра остались на уровне 0,3–0,5 МПа.
8. Отсоедините зарядный блок и затяните гайки штоков двух- и трехходового клапанов и крышки сервисных отверстий.
Затяжку крышки сервисного отверстия осуществляйте динамометрическим ключом с установленным моментом 1,8 кг·м.
После затяжки проверьте систему на наличие утечки газа.

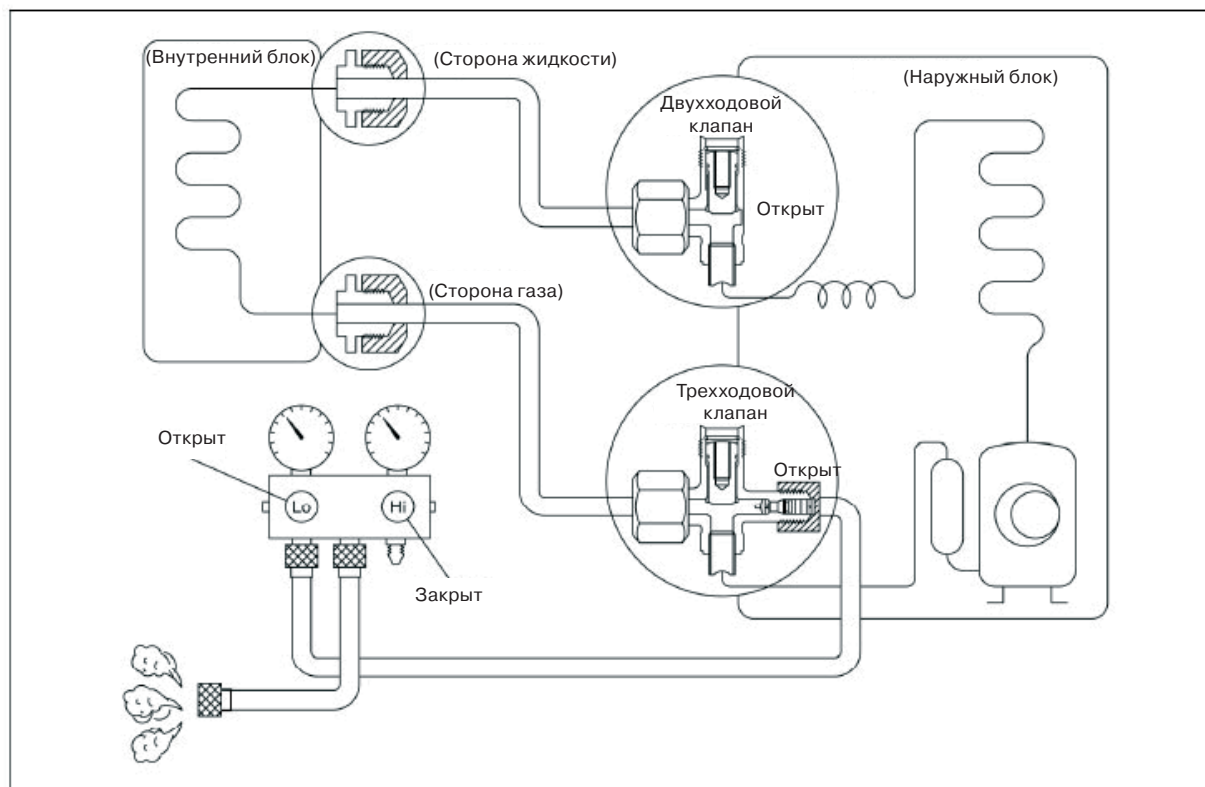
8.6. Повторный выпуск воздуха (При повторной установке)



Порядок выполнения процедуры:

1. Убедитесь, что оба клапана – двух- и трехходовой – находятся в закрытом положении.
2. Подсоедините зарядный блок и зарядный баллон к сервисному отверстию трехходового клапана.
3. Клапан зарядного баллона должен быть закрыт.
4. Выпуск воздуха.
5. Откройте клапаны на зарядном баллоне и зарядном блоке. Выпустите воздух, отвернув конусную гайку на двухходовом клапане примерно на 45° на 3 секунды, после чего закрутите ее на минуту. Повторите эти действия три раза.
6. После выпуска воздуха затяните конусную гайку на двухходовом клапане динамометрическим ключом.
7. Проверьте систему на наличие утечки газа.
8. Проверьте конусные соединения на наличие утечек газа.
9. Выпустите хладагент.
10. Закройте клапан на зарядном баллоне и выпускайте хладагент до тех пор, пока манометр не покажет значение давления 0,3–0,5 МПа.
11. Отсоедините зарядный блок и зарядный баллон и установите двух- и трехходовой клапаны в открытое положение.
12. Для вращения шпинделей клапанов пользуйтесь шестигранным ключом.
13. Затяните гайки штоков клапанов и крышку сервисного отверстия. Затяжку крышки сервисного отверстия осуществляйте динамометрическим ключом с установленным моментом 1,8 кг·м.
После затяжки проверьте систему на наличие утечки газа.

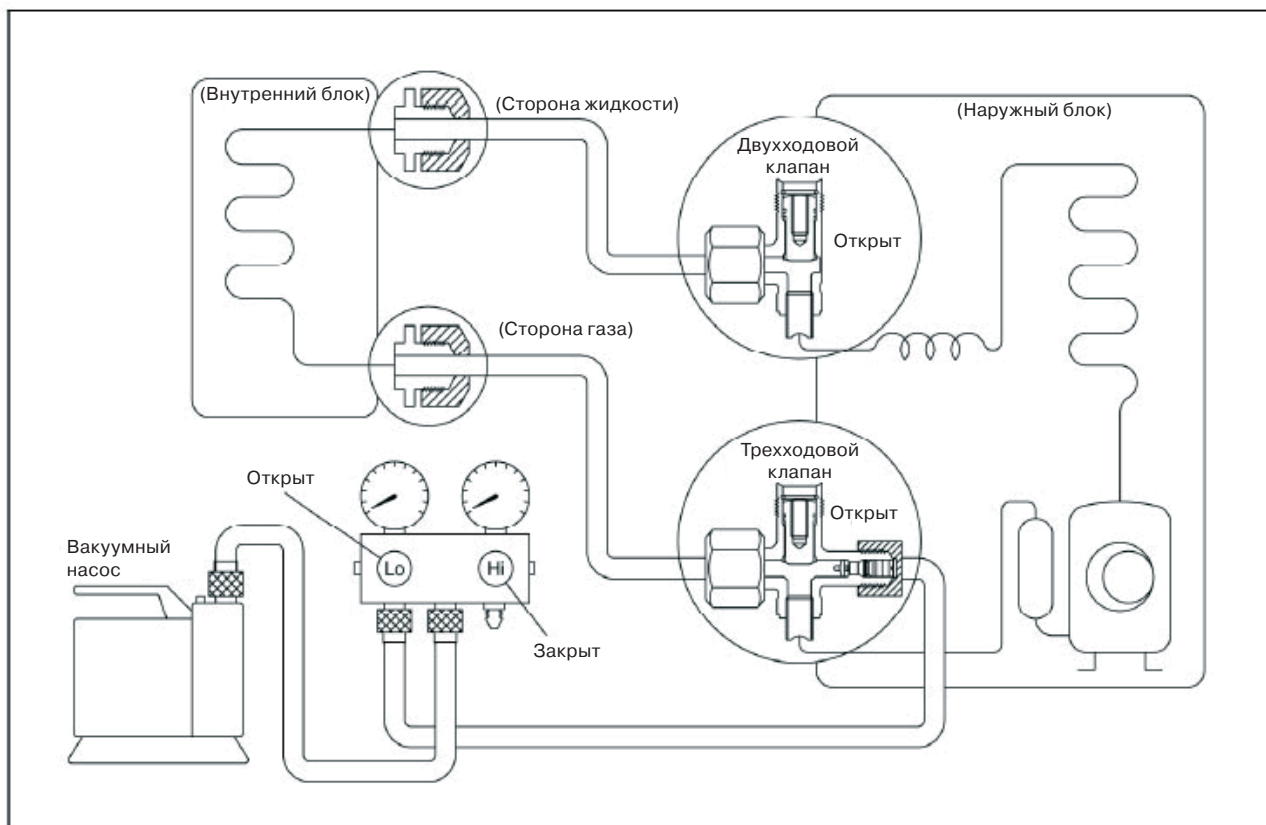
8.7. Выпуск хладагента из двух- и трехходового клапанов



Порядок выполнения процедуры:

1. Убедитесь, что оба клапана – двух- и трехходовой – находятся в открытом положении.
2. Подсоедините зарядный блок к сервисному отверстию трехходового клапана. Клапан на зарядном блоке должен быть закрыт. Вставьте конец зарядного шланга с толкателем в сервисное отверстие.
3. Откройте клапаны (стороны низкого давления) на зарядном блоке и выпускайте хладагент до тех пор, пока манометр не покажет значение давления 0,05–0,1 МПа. Если в холодильном контуре нет воздуха и давление при выключенном кондиционере выше 0,1 МПа, выпускайте хладагент до тех пор, пока давления не опустится до 0,05–0,1 МПа. В этом случае нет необходимости в проведении откачки. Выпускайте хладагент постепенно: если это сделать слишком быстро, то может произойти выброс жидкого хладагента.

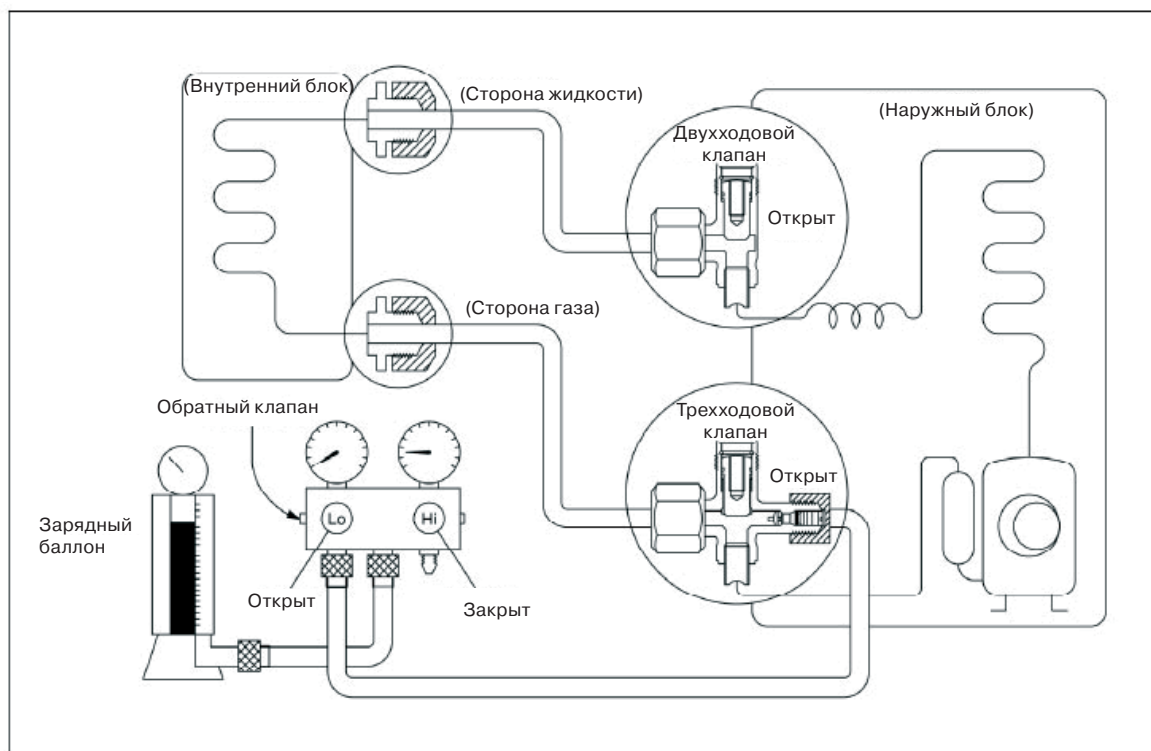
8.8. Откачка



Порядок выполнения процедуры:

1. Подсоедините вакуумный насос к шлангу, идущему от центрального штуцера зарядного блока.
2. Проведите откачку в течение приблизительно одного часа.
Убедитесь, что стрелка указателя манометра движется к значению -0,1 МПа (-76 см рт. ст.) [разрежение 4 мм рт. ст. или ниже].
3. Закройте клапан (стороны низкого давления) на зарядном блоке, выключите вакуумный насос и убедитесь, что стрелка манометра неподвижна (в течение примерно 5 минут после выключения вакуумного насоса).
4. Отсоедините зарядный шланг от вакуумного насоса.
При загрязнении или уменьшении количества масла в вакуумном насосе долейте необходимое его количество.

8.9. Зарядка хладагента



Порядок выполнения процедуры:

1. Подсоедините зарядный шланг к зарядному баллону.
Подключите зарядный шланг, отсоединенный от вакуумного насоса, к клапану в нижней части баллона.
2. Выпустите воздух из шланга.
Для выпуска воздуха откройте клапан в нижней части баллона и нажмите на обратный клапан зарядного блока (остерегайтесь выброса жидкого хладагента).
3. Откройте клапаны (стороны низкого давления) на зарядном блоке и заполните систему жидким хладагентом.
Если систему нельзя заполнить необходимым количеством хладагента сразу, заправку можно производить постепенно небольшими порциями (примерно 150 г за один раз) при работающем в режиме охлаждения кондиционере. Если одной порции оказалось недостаточно, подождите 1 минуту и снова повторите процедуру (с использованием выпуска воздуха).
4. Быстро отсоедините зарядный шланг от сервисного отверстия трехходового клапана.
Неполное отсоединение позволит хладагенту выходить из системы.
Если система заполнялась жидким хладагентом при работающем кондиционере, выключите его, прежде чем отсоединять шланг.
5. Затяните гайки штоков клапанов и крышку сервисного отверстия.
Затяжку крышки сервисного отверстия осуществляйте динамометрическим ключом с установленным моментом 1,8 кг·м (18 Н·м).
После затяжки проверьте систему на наличие утечки газа.

9. Эксплуатационные показатели и особенности управления

9.1. Электрические характеристики

Напряжение на входе: 175 ~ 253В или 100 ~ 130В

Частота питающей сети: 50/60 Гц

Температура окружающего воздуха: -7°C+43°C

Номинальная сила тока для вентилятора внутреннего блока – не более 1А

Номинальная сила тока для вентилятора наружного блока – не более 1,5А

Номинальная сила тока 4-ходового клапана – не более 1А

Напряжение двигателя для перемещения жалюзи внутреннего блока: 12 В пост. тока

Компрессор: Однофазная сеть питания с номинальной силой тока не более 15А

9.2. Обозначения и их описание

TA: Температура окружающего воздуха внутри помещения

TE: Температура испарителя внутреннего блока

TS: Заданная при помощи дистанционного управления температура

T3: Температура конденсатора наружного блока

I3sec: Сила тока срабатывания защиты компрессора, при которой компрессор отключается через 3 секунды.

I5MIN: Сила тока срабатывания защиты компрессора, при которой компрессор отключается через 5 минут.

IFAN: Сила тока срабатывания защиты вентиляторов наружного/внутреннего блоков при их переключении с высокой скорости на низкую.

IRESTORE: Возвратное значение силы тока срабатывания защиты

THDEFROST: Высокая скорость потока воздуха, разность температуры размораживания

TMDEFROST: Средняя скорость потока воздуха, разность температуры размораживания

TLDEFROST: Низкая скорость потока воздуха, разность температуры размораживания

TE1: Защита от холодного ветра, скорость вентилятора от «Выкл.» до «Бриз»

TE2: Поток теплого воздуха при скорости вентилятора от «Бриз» до заданной

TE3: Защита от холодного ветра, скорость вентилятора от заданной до «Бриз»

TE4: Защита от холодного ветра, скорость вентилятора от «Бриз» до «Выкл.»

TE5: Нижний предел температуры срабатывания защитной цепи испарителя

TE6: Нижний предел температуры восстановления защитной цепи испарителя

TE7: Верхний предел температуры срабатывания защитной цепи компрессора

TE8: Верхний предел температуры срабатывания защитной цепи вентилятора

TE9: Верхний предел температуры восстановления защитной цепи испарителя

TE10: Защита по высокой температуре конденсатора, температура остановки компрессора

TE11: Защита по высокой температуре конденсатора, температура возобновления работы компрессора.

9.3. Функциональные возможности

Пульт дистанционного управления

Тестирование и принудительная работа

Установка положения жалюзи внутреннего блока

Индикация на ЖК-дисплее и звуковая сигнализация

Таймер включения/выключения

Защита компрессора

Токовая защита

Защита от перегрева теплообменника внутреннего блока в режиме нагрева

Автоматическое размораживание и восстановление нагрева в режиме нагрева

Защита от холодного ветра в режиме нагрева

Защита от замерзания в режиме охлаждения:

Автоматический перезапуск

9.4. Защита

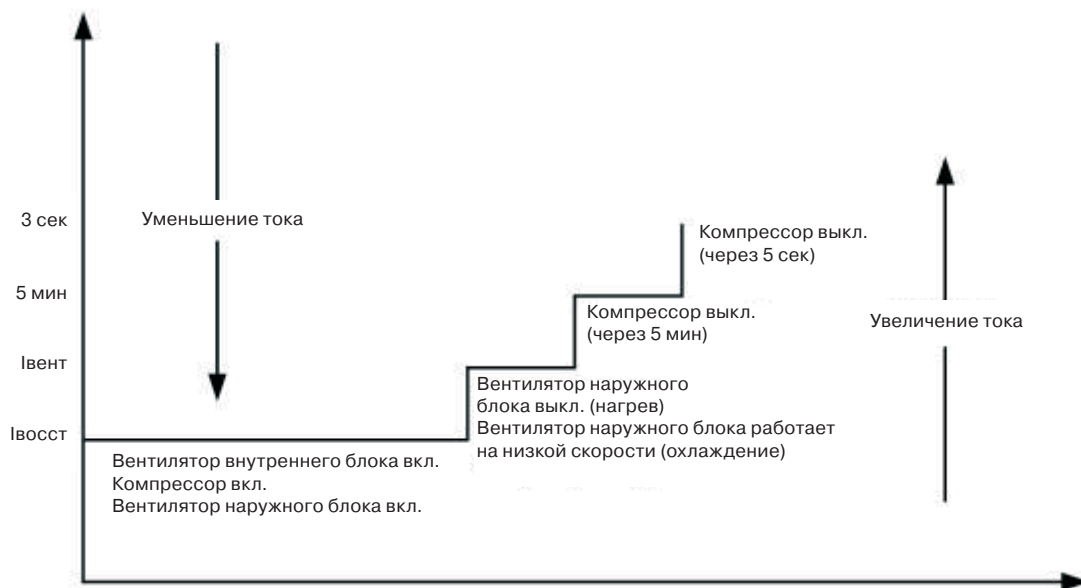
3-минутная выдержка перед перезапуском для защиты компрессора.

Защита датчиков при замыкании и размыкании

Аномальная скорость вентилятора. Если скорость вентилятора внутреннего блока слишком большая (выше скорости в режиме High Fan + 300 об/мин) или слишком маленькая (ниже 400 об/мин) в течении 50 секунд, устройство выключается, на дисплее появляется сообщение об ошибке, и оно не может возобновить работу автоматически.

Сообщение об ошибке при переходе через ноль. Если в течение 4 минут не поступает сигнал о переходе через ноль, устройство выключается, на дисплее появляется сообщение об ошибке, и устройство не может возобновить работу автоматически.

Токовая защита компрессора



Если компрессор в течение 5 минут выключается 4 раза, устройство выключается, на дисплее появляется сообщение об ошибке и устройство не может возобновить работу автоматически.

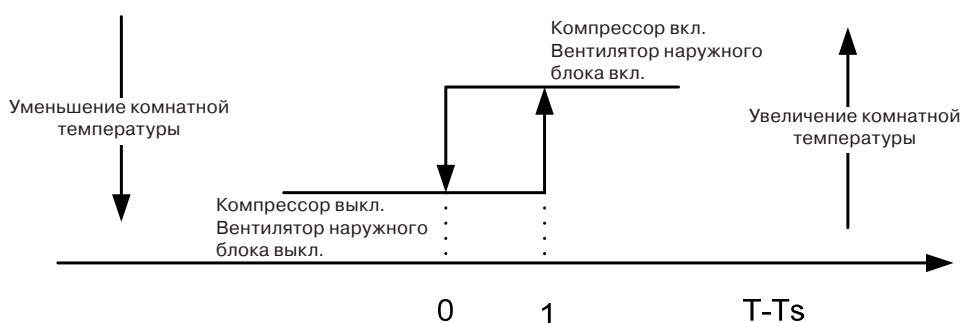
9.5. Режим Вентилятор

Скорость вращения вентилятора высокая/средняя/низкая/Авто

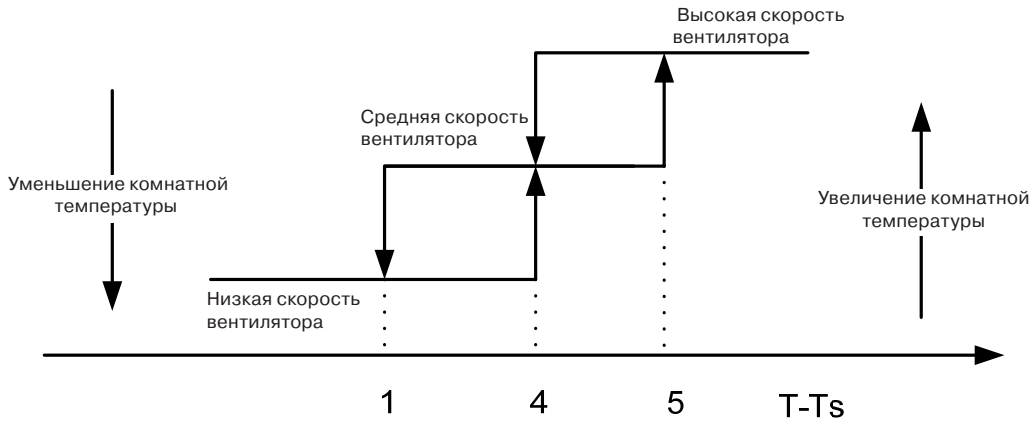
9.6. Режим охлаждения

В режиме охлаждения четырехходовой клапан закрыт.

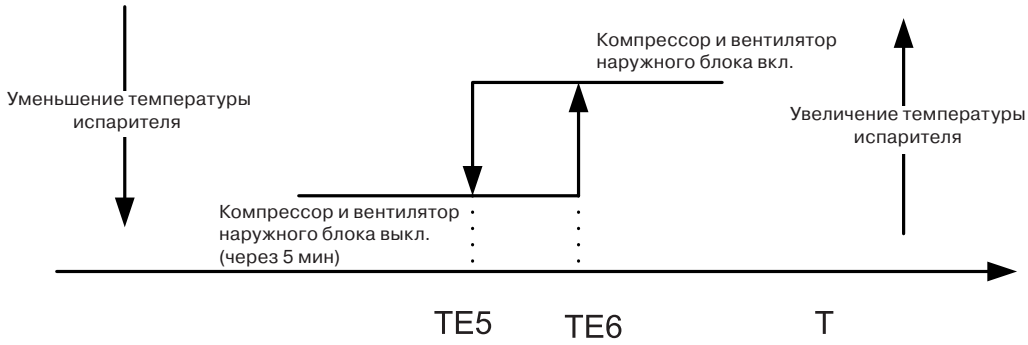
Работа компрессора и вентилятора наружного блока (T=температура внутри помещения):



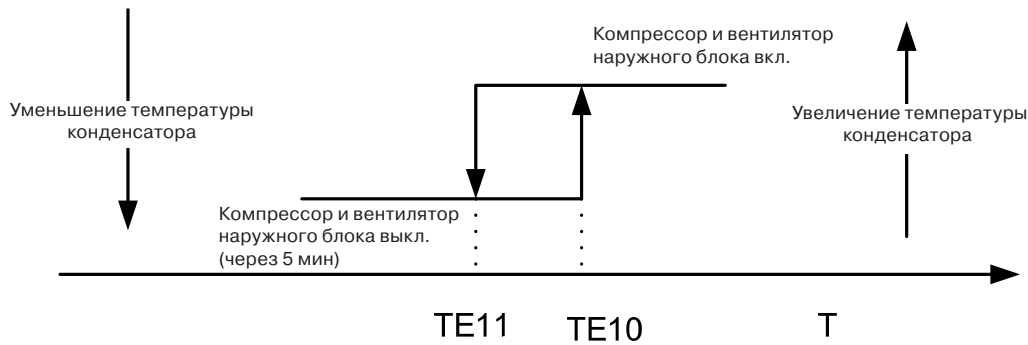
Скорость вентилятора АВТО в режиме охлаждения:



Защита испарителя внутреннего блока от замерзания в режиме охлаждения (Т: температура испарителя)



Защита конденсатора от перегрева (только в режиме теплового насоса)

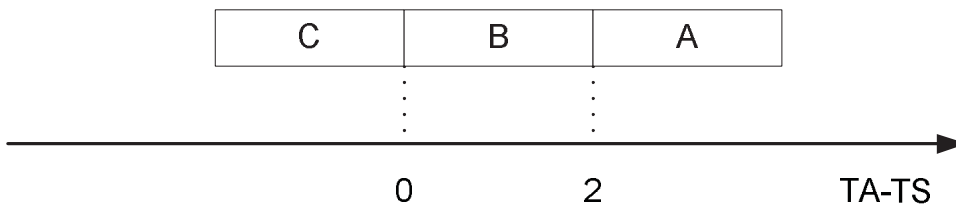


9.7. Режим осушения

для блоков KSGC/KSRC21,26,35,53HF:

Четырехходовой клапан закрыт.

Компрессор и вентилятор внутреннего блока:



Блок	Вентилятор внутреннего блока	Компрессор и вентилятор наружного блока
А	Низкая	Включен 6 минут
	Бриз	Выключен 4 минуты
В	Низкая	Включен 5 минут
	Бриз	Выключен 5 минуты
С	Низкая	Включен 4 минут
	Бриз	Выключен 6 минуты

Повторяется циклично.

Защита от низких температур внутри помещения:

Когда температура внутри помещения опускается ниже 10°C, компрессор и вентилятор наружного блока останавливаются (вентилятор внутреннего блока в режиме Бриз). Режим осушения возобновится когда температура внутри помещения станет выше 13°C.

Защита испарителя внутреннего блока от обмерзания такая же, как в режиме охлаждения.

для блоков KSGC/KSRC61,70HF:

Четырехходовой клапан закрыт.

Принцип защиты такой же, как в режиме охлаждения.

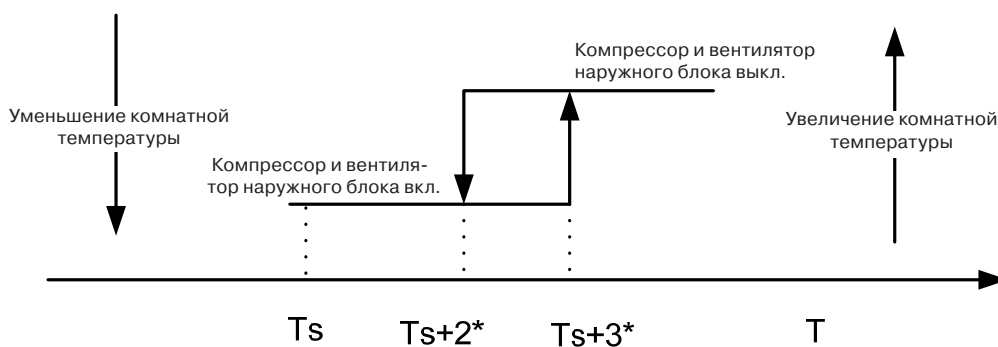
9.8. Режим нагрева

Обычно в режиме нагрева 4-ходовой клапан открыт, но он закрыт при размораживании.

Включение 4-ходового клапана происходит через 2 минуты после компрессора, если компрессор установлен не в режим нагрева или выключен. В режиме осушения 4-ходовой клапан включается без задержки.

Обычно при вкл/выкл компрессора в режиме нагрева вентилятор наружного блока выключен, кроме режима размораживания или конечной стадии размораживания.

Работа компрессора и вентилятора наружного блока в режиме нагрева: после запуска компрессор работает 7 минут, после чего производится замер температуры. В это время другие виды защиты работают как обычно.

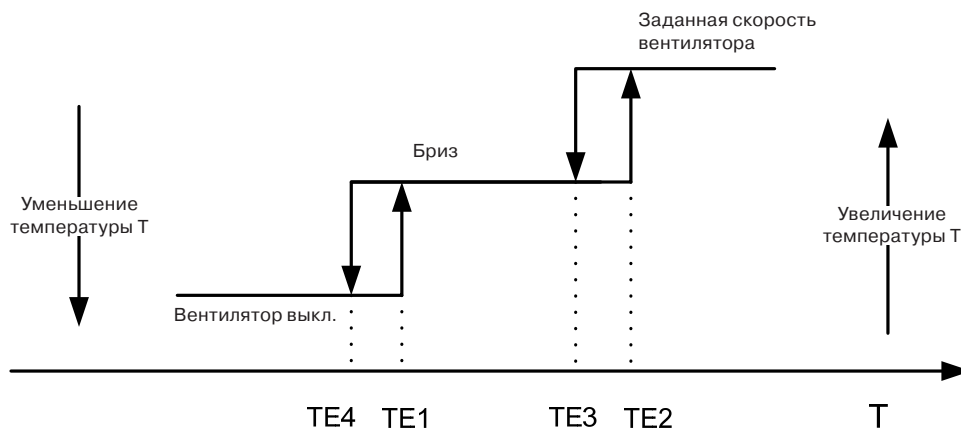


* Этот параметр можно изменять от 0 до 3.

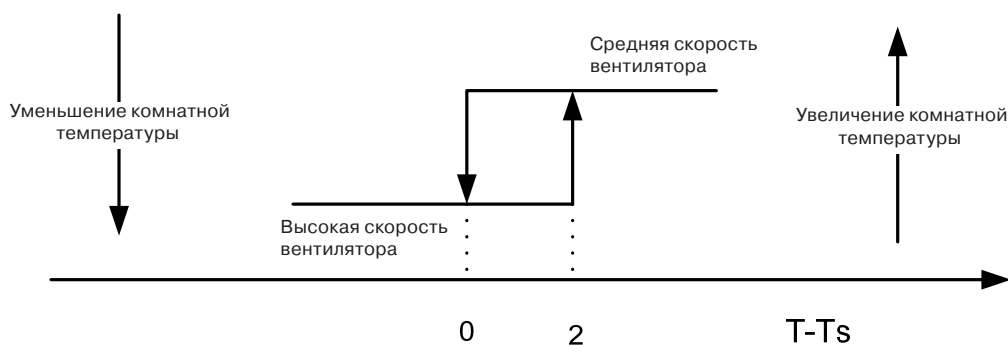
Работа вентилятора внутреннего блока в режиме нагрева

Скорость вентилятора внутреннего блока при помощи пульта ДУ можно установить на ВЫС/СРЕД/НИЗ/АВТО, при этом функция защиты от холодного ветра будет иметь преимущество.

Работа функции защиты от холодного ветра в режиме нагрева (T=температура теплообменника внутреннего блока)

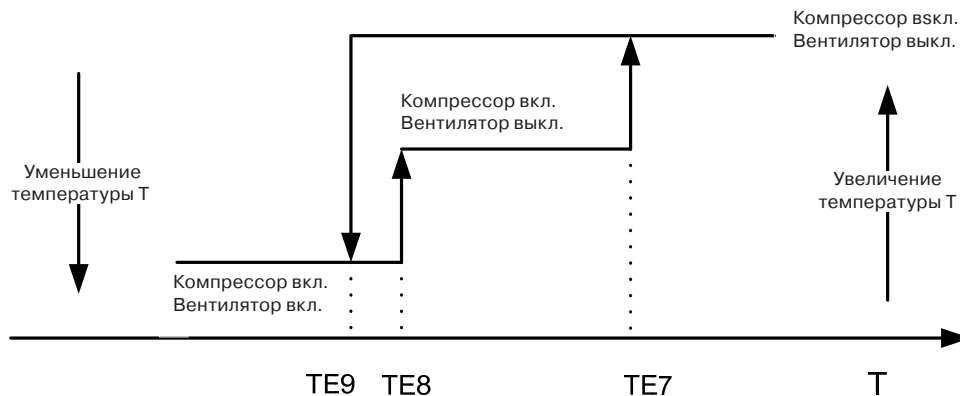


Автоматическая работа вентилятора в режиме нагрева (T=комнатная температура)



9.9. Защита испарителя внутреннего блока от перегрева в режиме нагрева

(T=температура теплообменника внутреннего блока)



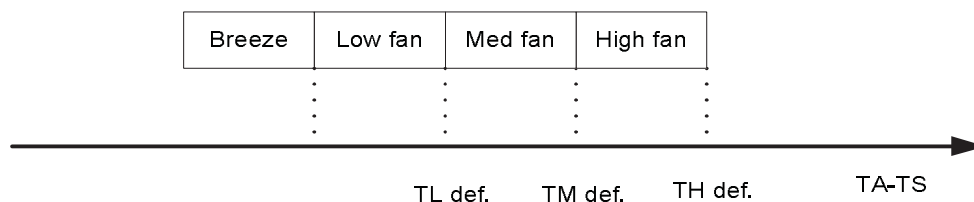
При первом включении питания заслонка открывается на стандартный угол ANGLHEAT.

9.10. Режим размораживания

для блоков KSGC/KSRC21,26,35,53HF:

Условия при которых включается размораживание:

- 1) А. Если компрессор работает в течении 40 или более минут
- В. Если разница между температурой испарителя и температурой внутри помещения одна из следующих:



2) Если, считая с окончания последнего размораживания, защита испарителя от высоких температур отключает только вентилятор наружного блока, компрессор продолжает работать до 90 минут.

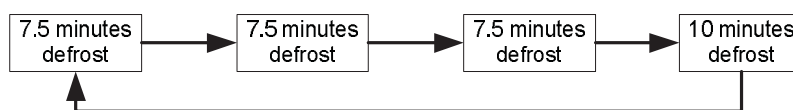
Продолжительность разморозки:

В случае 1) если В наступает раньше, чем А, это будет считаться строгой разморозкой которая продлится 10 минут. Если А наступит раньше, чем В, то продолжительность разморозки 7,5 минут.

В случае 2) продолжительность разморозки 10 минут.

После того, как разморозка продолжает 3 раза подряд 7,5 минут, следующая четвертая разморозка продлится 10 минут.

Циклограмма следующая:



Отключение режима разморозки:

При одном из следующих условий режим разморозки прекращается и включается режим нагрева:

Время разморозки достигло 7,5 или 10 минут.

$T3 \geq TC2$

для блоков KSGC/KSRC61,70HF:

Условия, при которых включается размораживание:

Размораживание начинается при наличии одного из следующих условий,

$T3$ ниже 0°C в течение более 40 минут или температура ниже -3°C удерживается не менее 3 минут подряд.

Подсчет осуществляется с момента окончания последнего размораживания, цепь защиты испарителя от перегрева только отключает вентилятор наружного блока, компрессор по-прежнему работает. Общая продолжительность – 90 мин.

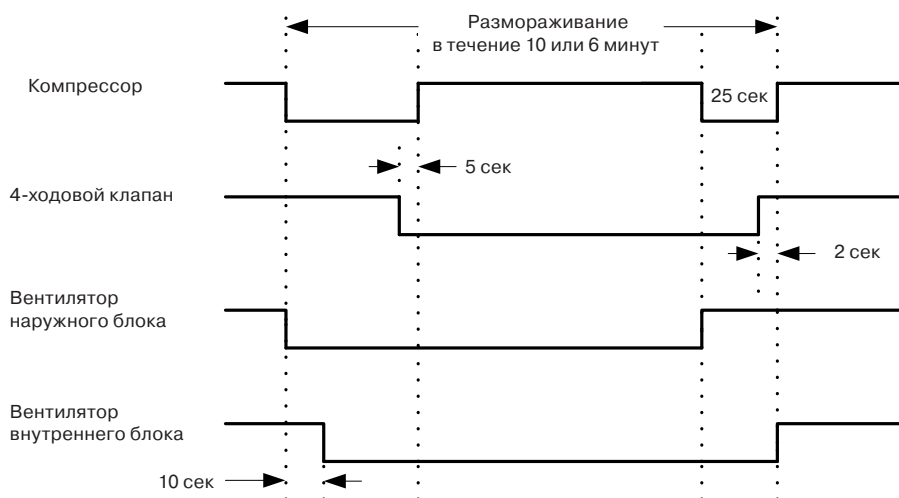
Условия, при которых размораживание отключается:

Размораживание отключается при наличии одного из следующих условий,

Интервал времени достигает 10 минут.

$T3 > 20^{\circ}\text{C}$.

Работа в режиме размораживания:



Примечание: Когда температура датчика в трубопроводе испарителя достигает значения TE16, включается вентилятор внутреннего блока.

9.11. Автоматический режим

Кондиционер автоматически выбирает один из следующих рабочих режимов: охлаждение, нагрев или вентиляцию в зависимости от разницы между температурой в помещении (TA) и заданной температурой (TS).



Вентилятор внутреннего блока включается в соответствии с выбранным режимом.

Скорость вращения лопастей вентилятора внутреннего блока должна соответствовать текущему режиму.

Минимальный интервал работы в выбранном режиме должен составлять не менее 15 минут. Если компрессор не включается в течение 15 минут, повторно выберите режим в соответствии с комнатной и требуемой температурой, либо произведите повторный выбор того же режима в случае изменении задаваемой температуры.

9.12. Функция принудительного охлаждения

Выбор функции принудительного охлаждения осуществляется кнопкой или переключателем.

В режиме охлаждения, через 30 минут работы при установленной низкой скорости вращения вентилятора кондиционер работает в режиме осушения с заданной температурой 24 °С.

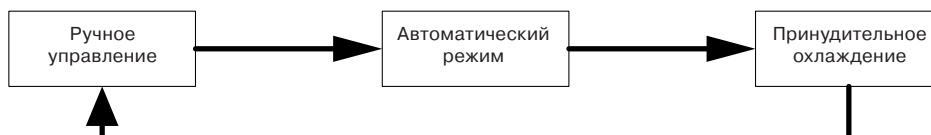
В режиме принудительного охлаждения действуют все защитные функции обычного режима охлаждения.

Автоматический режим

Выбор автоматического режима осуществляется кнопкой или переключателем.

В автоматическом режиме кондиционер работает в режиме с заданной температурой 24°С.

Переключение режимов выполняется в следующем порядке.



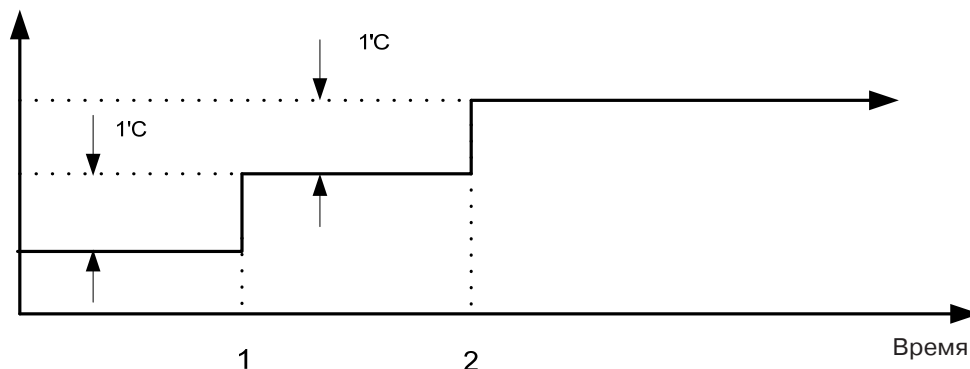
9.13. Функция отключения через определенный промежуток времени (Sleep Mode)

Доступна в режиме охлаждения, нагрева и в автоматическом режиме.

Охлаждение:

Заданная температура поднимается на 1°С в час. Через два часа будет постоянно поддерживаться заданная температура при низкой скорости вращения вентилятора. Общая продолжительность цикла - 7 часов, через 7 часов кондиционер выключается.

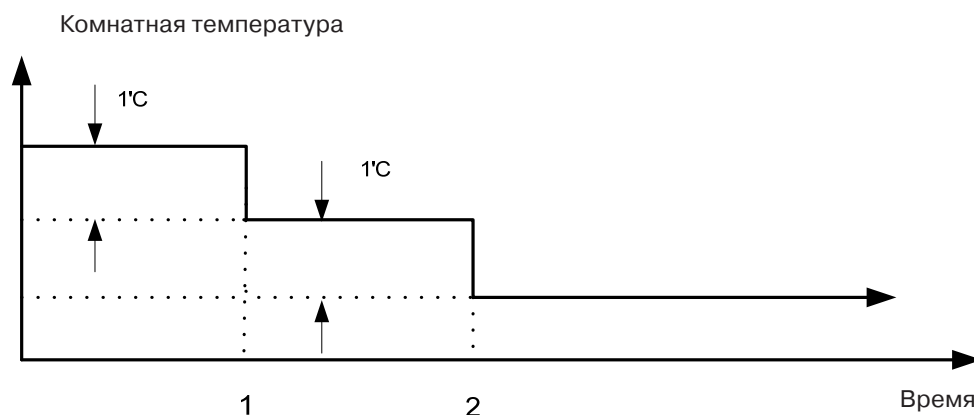
Комнатная температура



Нагрев:

Заданная температура понижается на 1°C в час. Через два часа будет постоянно поддерживаться заданная температура при низкой скорости циркуляции воздуха (функция защиты от холодного воздуха имеет приоритет).

Общая продолжительность цикла - 7 часов, через 7 часов кондиционер выключается.

**Автоматический режим:**

По истечении одного часа работы в экономичном режиме температура повышается на 1°C (в режиме охлаждения) или понижается на 1°C (в режиме нагрева); в режиме вентиляции температура не изменяется. Затем в течение двух часов работы в экономичном режиме температура не меняется. Общая продолжительность цикла составляет 7 часов, после чего устройство отключается.

9.14. Функция автоматического перезапуска

При внезапном отключении электричества эта функция автоматически возобновляет работу устройства с теми же настройками, как только подача электроэнергии возобновляется.

9.15. Ускоренный выход на режим

В режиме охлаждения при нажатии кнопки TURBO на пульте управления, включается функция Ускоренный выход на режим: при ультра-высокой скорости вентилятора заданная температура достигается максимально быстро. После 20 минут работы в TURBO режиме, кондиционер автоматически восстанавливает нормальную скорость.

9.16. Параметры защитных устройств для различных моделей

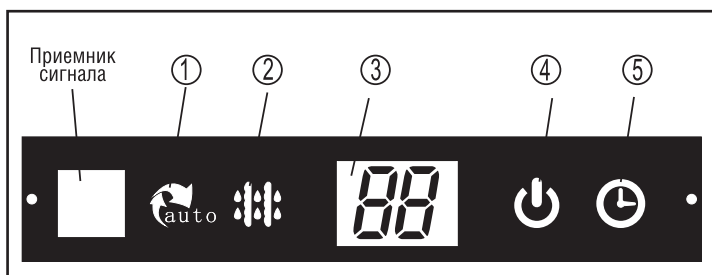
Модель	KSGC/KSRC21HF	KSGC/KSRC26HF	KSGC/KSRC35HF	KSGC/KSRC53HF	KSGC/KSRC61HF	KSGC/KSRC70HF
I3SEC	8.5A	10.0A	12.0A	16.0A	14A	18A
I5MIN	6.5A	7.5A	8.5A	15.0A	20A	24A
IFAN	5.5A	5.5A	7.5A	11.5A	22A	26A
IRESTORE	4.5A	4.5A	6.5A	9.5A		
IDEFROST	3.5A	3.5A	5.0A	7.5A		
TE1	28	28	34	34	25	25
TE2	32	32	37	36	32	32
TE3	30	30	33	30	30	30
TE4	26	26	22	20	20	20
TE5	4	4	4	3	2	2
TE6	10	10	10	14	12	12
TE7	60	60	63	60	63	63
TE8	53	53	53	52	57	57
TE9	50	50	52	50	50	50
ANGLCOOL	88	88	88	88	67	67
ANGLHEAT	125	125	125	125	93	93
ANGLOFF	0°	0°	0°	0°	130°	130°
THDEFROST	15	17	18	17		
TMDEFROST	16	18	19	18		
TLDEFROST	17	19	20	19		

Характеристики датчика температуры

Темп.°C	Сопротивление KΩ	Темп.°C	Сопротивление KΩ	Темп.°C	Сопротивление KΩ
-10	62.2756	17	14.6181	44	4.3874
-9	58.7079	18	13.918	45	4.2126
-8	56.3694	19	13.2631	46	4.0459
-7	52.2438	20	12.6431	47	3.8867
-6	49.3161	21	12.0561	48	3.7348
-5	46.5725	22	11.5	49	3.5896
-4	44	23	10.9731	50	3.451
-3	41.5878	24	10.4736	51	3.3185
-2	39.8239	25	10	52	3.1918
-1	37.1988	26	9.5507	53	3.0707
0	35.2024	27	9.1245	54	2.959
1	33.3269	28	8.7198	55	2.8442
2	31.5635	29	8.3357	56	2.7382
3	29.9058	30	7.9708	57	2.6368
4	28.3459	31	7.6241	58	2.5397
5	26.8778	32	7.2946	59	2.4468
6	25.4954	33	6.9814	60	2.3577
7	24.1932	34	6.6835	61	2.2725
8	22.5662	35	6.4002	62	2.1907
9	21.8094	36	6.1306	63	2.1124
10	20.7184	37	5.8736	64	2.0373
11	19.6891	38	5.6296	65	1.9653
12	18.7177	39	5.3969	66	1.8963
13	17.8005	40	5.1752	67	1.83
14	16.9341	41	4.9639	68	1.7665
15	16.1156	42	4.7625	69	1.7055
16	15.3418	43	4.5705	70	1.6469

10. Поиск и устранение неисправностей

10.1. Табло индикации



1. Индикатор AUTO. Светится, когда включен автоматический режим.
2. Индикатор DEFROST. Светится, когда идет оттаивание наружного блока.
3. Дисплей температуры и времени. Индикация показывает задаваемую температуру и время при установке режима работы по таймеру.
4. Индикатор OPERATION. Мигает, если кондиционер подключен в энергосеть и горит при работе кондиционера.
5. Индикатор Timer. Светится, когда установлен режим таймера.

Примечание: Если имеется различие между схематическим представлением и реальным устройством, пожалуйста, действуйте с учетом реального устройства

10.2. Сообщения об ошибках на дисплее внутреннего блока

Для моделей KSGC/KSRC21,26,35,53HF:

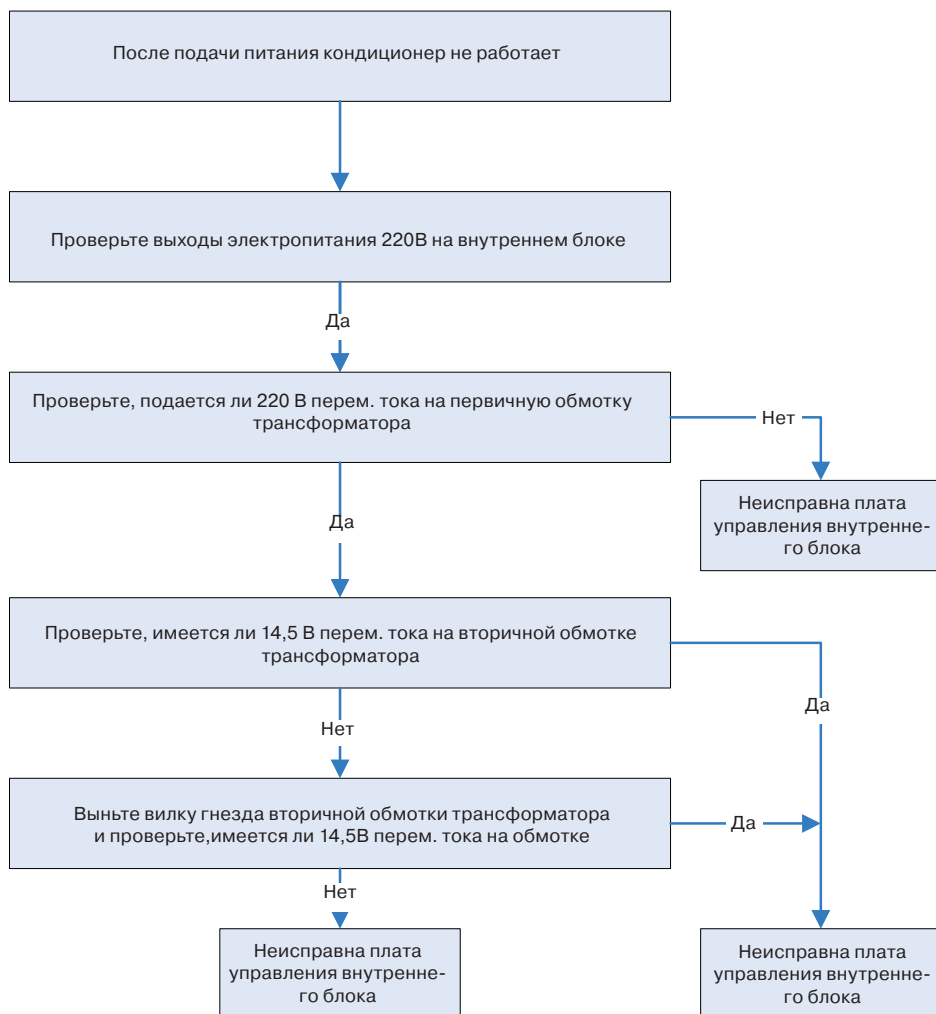
Состояние	Run	Timer
Ошибка ЭСППЗУ	ON	★
Ошибка при переходе через ноль	★	★
Аномальная скорость вентилятора	★	X
Размыкание или короткое замыкание датчика комнатной температуры воздуха или датчика температуры испарителя	★	ON
Токовая защита компрессора сработала 4 раза	X	★

Для моделей KSGC/KSRC61,70HF:

Состояние	Run	Timer	Defrosting	Auto
Токовая защита компрессора сработала 4 раза	★	★	★	
Размыкание или короткое замыкание датчика комнатной температуры воздуха	X	★	X	X
Размыкание или короткое замыкание датчика температуры испарителя	★	X	X	X
В цепи датчика температуры конденсатора обрыв или короткое замыкание	X	X	★	X
Ошибка фазы компрессора	X	X	★	★
Ошибка ЭСППЗУ	X	★	X	★
Ошибка связи	X	X	X	★

10.3. Диагностика

После подачи питания ни один индикатор не горит, кондиционер не работает.



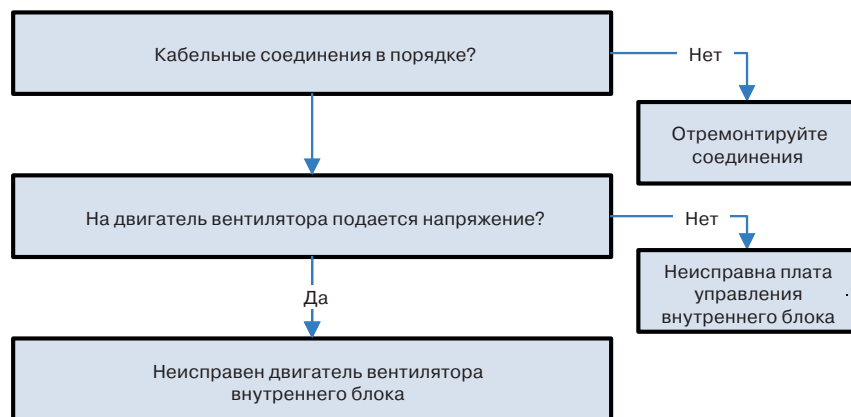
Во время работы кондиционера часто происходит перезагрузка

(Он автоматически начинает работать при подаче питания.)

Это происходит из-за того, что напряжение на главной микросхеме меньше 4,5В. Это можно проверить следующим образом:



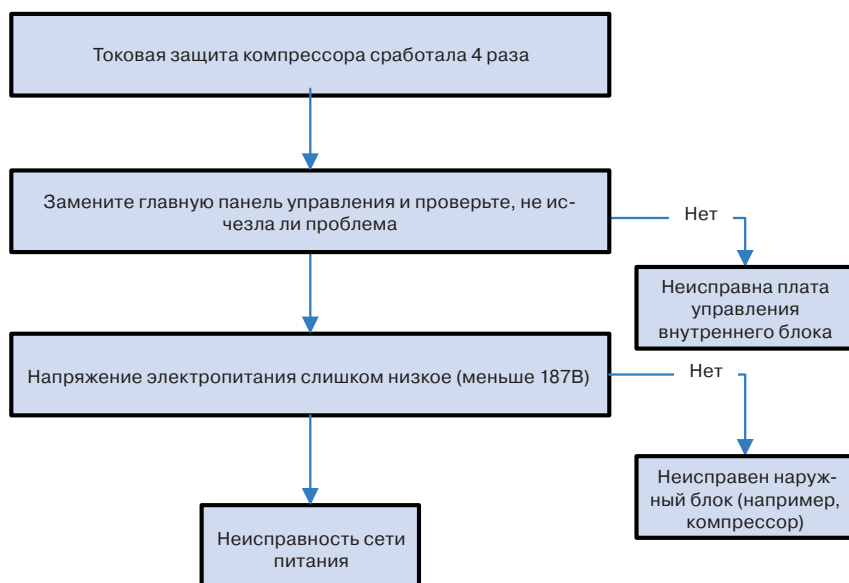
Аномальная скорость вентилятора



Ошибка датчика температуры



Токвая защита компрессора сработала 4 раза



Ошибка ЭСППЗУ

Ошибка внутренней памяти, неисправна плата управления внутреннего блока.

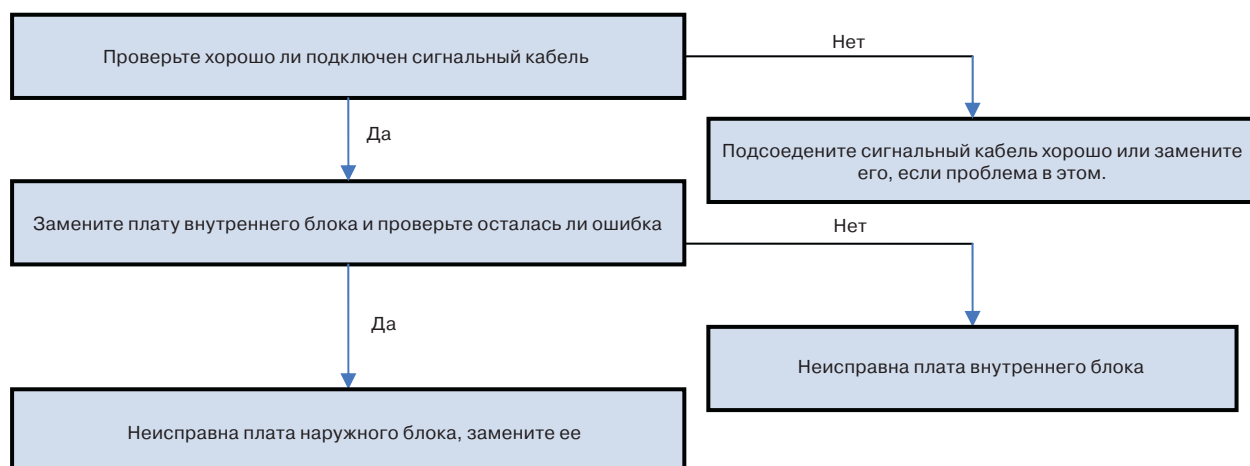
Ошибка перехода через ноль

Главный чип не может найти сигнал перехода через ноль. Обычно это происходит, если неисправна главная панель управления.

Защита наружного блока



Ошибка связи



ДЛЯ ЗАМЕТОК

ДЛЯ ЗАМЕТОК

