



# MIDEA

**Полупромышленные кондиционеры  
R410A ON/OFF**

# Технический каталог

**2012г.**



<b>Часть 1. Общая информация .....</b>	<b>2</b>
<b>Часть 2. Внутренние блоки.....</b>	<b>9</b>
<b>Часть 3. Наружные блоки .....</b>	<b>108</b>
<b>Часть 4. Монтаж.....</b>	<b>132</b>
<b>Часть 5. Управление.....</b>	<b>145</b>

※ Приведенные параметры, чертежи и другая информация могут быть изменены без предварительного уведомления..

# Часть 1

## Общая информация

<b>1. Модельный ряд.....</b>	<b>3</b>
<b>2. Внешний вид.....</b>	<b>4</b>
2.1 Внутренние блоки.....	4
2.2 Наружные блоки.....	5
<b>3. Обозначения.....</b>	<b>6</b>
<b>4. Особенности.....</b>	<b>8</b>

## 1. Модельный ряд

### 1.1 Внутренние блоки

R410A (производительность в тыс. БТЕ/ч)

Тип	Вид	12	18	24	36	48	60
Кассетный 600х600	Охлаждение и нагрев	√	√				
4-поточный кассетный	Охлаждение и нагрев		√	√	√	√	√
Напольно-потолочный	Охлаждение и нагрев	√	√	√	√	√	√
Канальный средненапорный	Охлаждение и нагрев		√	√	√	√	√
Канальный высоконапорный	Охлаждение и нагрев			√	√	√	√

### 1.2 Наружные блоки

Модель наружного блока и применяемые внутренние блоки

Универсальный наружные блок	Тип компрессора	Производитель	Соответствующие внутренние блоки
Heat Pump			
MOU-12HN1-Q	Роторный	GMCC	MCA2-12HRN1-Q MUB-12HRN1-Q
MOU-18HN1-Q	Роторный	GMCC	MCA2-18HRN1-Q MCC-18HRN1-Q MUB-18HRN1-Q MTB-18HWN1-Q
MOU-24HN1-Q	Роторный	GMCC	MCC-24HRN1-Q MUB-24HRN1-Q MTB-24HWN1-Q MHC-24HWN1-Q
MOU-36HN1-R	Спиральный	SANYO	MCC-36HRN1-R MUB-36HRN1-R MTB-36HWN1-R MHC-36HWN1-R
MOU-48HN1-R	Спиральный	SANYO	MCC-48HRN1-R MUB-48HRN1-R MTB-48HWN1-R MHC-48HWN1-R
MOUA-60HN1-R	Спиральный	SANYO	MCC-60HRN1-R MUB-60HRN1-R MTB-60HWN1-R MHC-60HWN1-R

## 2. Внешний вид

### 2.1 Внутренние блоки

Канальный средненапорный



Канальный высоконапорный



4-х поточный кассетный



Кассетный 600x600



Напольно-потолочный



## 2.2 Наружные блоки



Одновентиляторный наружный блок



Двухвентиляторный наружный блок

### 3. Обозначения

#### 3.1 Внутренние блоки

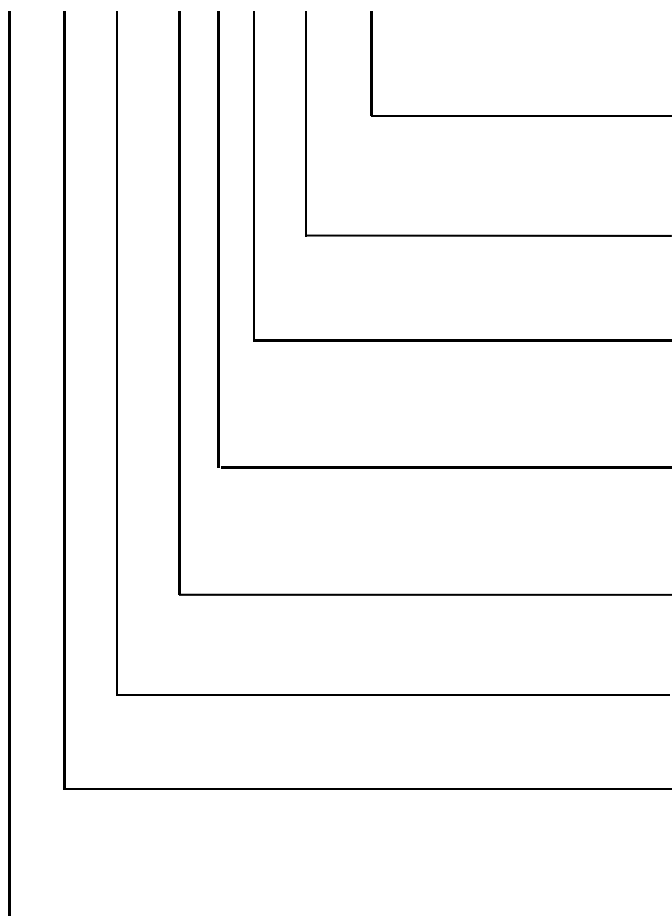
#### **MCC-24HRDN1-Q**

	<b>Электропитание</b> <b>Q</b> – 220-240В, 50Гц, 1ф <b>R</b> - 380-420В, 50Гц, 3ф
	<b>Хладагент</b> <b>N1</b> - R410A
	<b>Тип компрессора</b> <b>D</b> – inverter - - стандарт
	<b>Способ управления</b> <b>W</b> – Проводной пульт управления <b>R</b> – Беспроводной пульт управления
	<b>Тепловой режим</b> <b>C</b> – Только охлаждение <b>H</b> – Охлаждение и нагрев
	<b>Индекс блока</b> Холодопроизводительность (x1000 БТЕ/ч)
	<b>Модификация</b> <b>A, B, C...</b>
	<b>Тип внутреннего блока</b> <b>C</b> – Кассетный тип <b>T</b> – Канальный тип средненапорный <b>H</b> – Канальный тип высоконапорный <b>U</b> – Напольно-потолочный тип
	<b>M(idea)</b>



## 3.2 Наружные блоки

### MOUA-24HDN1-Q

**Электропитание****Q** – 220-240В, 50Гц, 1ф**R** - 380-420В, 50Гц, 3ф**Хладагент****N1** - R410A**Тип компрессора****D** – inverter

- – стандарт

**Тепловой режим****C** – Только охлаждение**H** – Охлаждение и нагрев**Индекс блока**

Холодопроизводительность (x1000 БТЕ/ч)

**Модификация****A, B, C...****Универсальный наружный блок****O** – Наружный блок**U** – Универсальный блок**M**(idea)

## 4. Особенности

### 4.1 Высокое качество теплообменников:

Теплообменник состоит из медных трубок усовершенствованной конструкции с внутренними канавками и алюминиевыми ребрами.



4.2 Антикоррозийная защита, прошедшая испытания в солевом тумане в течение 500 часов.

4.3 Низкий уровень звукового давления: стабильные и беззвучные электродвигатели вентилятора.

4.4 Надежный компрессор.

4.5 Компактность: уменьшенные размеры, больше вариантов монтажа

4.6 Универсальный наружный блок.

4.7 Экологичный хладагент R410A.

# Часть 2

## Внутренние блоки

Кассетный тип 600x600.....	10
Кассетный тип.....	23
Напольно-потолочный тип.....	45
Канальный тип средненапорный.....	68
Канальный тип высоконапорный.....	89

# Кассетный тип 600x600

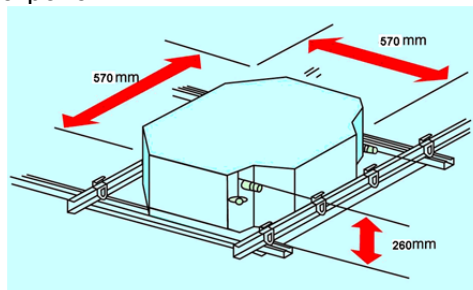
1. Особенности.....	11
2. Технические характеристики.....	12
3. Габариты.....	13
4. Пространство для обслуживания.....	14
5. Таблицы производительности.....	14
6. Электрические схемы.....	15
7. Распределение скоростей и температур воздуха..	18
8. Электрические характеристики.....	19
9. Уровень шума.....	20
10. Характеристики электропитания.....	21
11. Электропроводка.....	22

## 1. Особенности

- (1) Низкий уровень шума
  - Обтекаемая пластина гарантирует тишину
  - Создает естественную и комфортную обстановку
- (2) Эффективное охлаждение
  - Равномерное, быстрое охлаждение помещения большого объема
- (3) Самый совершенный 3-мерный спиральный вентилятор
  - Снижает сопротивление проходящего воздуха
  - Смягчает поток воздуха
  - Выравнивает скорость потока воздуха по площади теплообменника



- (4) Упрощение монтажа и обслуживания
  - Небольшое необходимое пространство для монтажа при установке в запотолочное пространство
  - Компактность и легкость основного блока и панели позволяет монтировать все модели без применения подъемных устройств



- (5) Встроенная электрическая коробка
 

Электрическая коробка просто и безопасно встроена во внутренний блок, потолочная сторона которого имеет размеры 600 × 600 мм. Это облегчает монтаж и обслуживание. Для осмотра блока управления достаточно открыть воздухозаборную решетку.

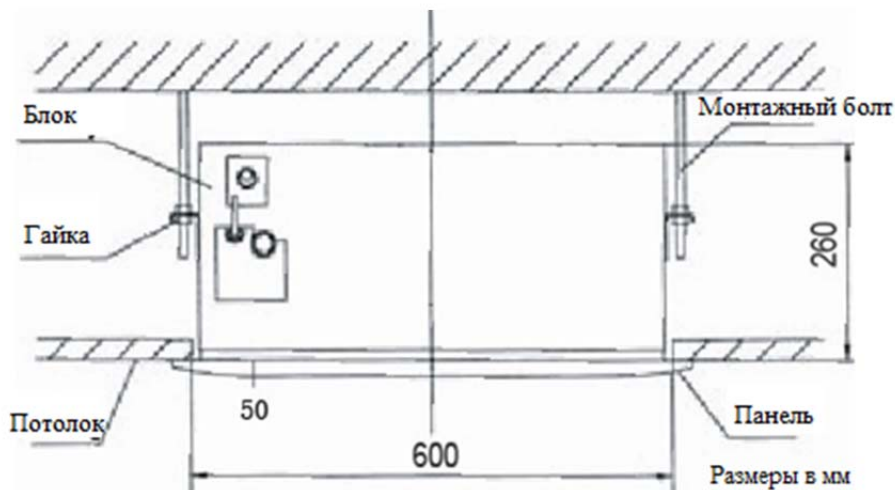
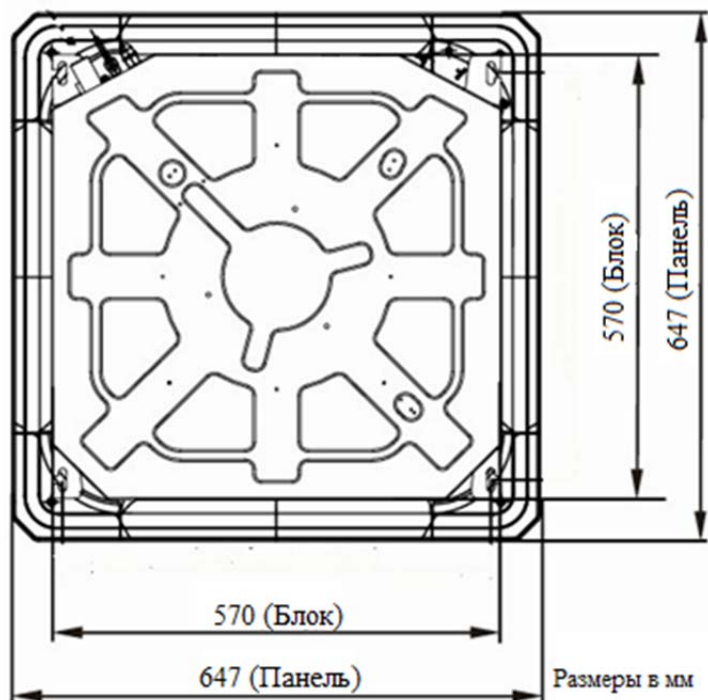
## 2. Технические характеристики

Модель			MCA2-12HRN1-Q	MCA2-18HRN1-Q
Декоративная панель			T-MBQ-03D1	T-MBQ-03D1
Электропитание		В-ф.-Гц	220~240-1-50	220~240-1-50
Охлаждение	Производительность	БТЕ/ч	12000	18000
		кВт	3.52	5.28
	Потребляемая мощность	Вт	1085	1834
	EER		2.95	2.89
Нагрев	Производительность	БТЕ/ч	13000	20000
		кВт	3.81	5.86
	Потребляемая мощность	Вт	1235	1881
	COP		3.24	3.19
Двигатель вентилятора внутреннего блока	Модель		YDK15-6P	YDK37-4P
	Количество		1	1
	Потребляемая мощность	Вт	47.1/31.1/26.9	80/65/46
	Конденсатор	мкФ	1.5 /450V	2UF/400-450V
	Скорость (выс./ср./низ.)	об/мин	780/540/430	1000/875/710
Теплообменник внутреннего блока	Количество рядов		1	2
	Шаг труб(а)× шаг рядов(б)	мм	21×13.37	21×13.37
	Шаг ребер	мм	1.3	1.3
	Тип ребер (код)		Гидрофильный алюминий	Гидрофильный алюминий
	Нар. диам. и тип труб	мм	медные трубы Ø7 с внутренними канавками	медные трубы Ø7 с внутренними канавками
	Теплообменник (Д×В×Ш)	мм	1380×210×13.37	1370×210×26.74
	Количество контуров		2	4
Расход воздуха внутр. блока (выс./ср./низ.)		м <sup>3</sup> /h	680/600/400	860/760/500
Уровень шума внутр. блока		дВ(А)	41/38/35	44/41/38
Внутренний блок	Габариты (Ш×В×Г) (блок)	мм	570×260×570	570×260×570
	Габариты упаковки (Ш×В×Г) (блок)	мм	655×290×655	655×290×655
	Габариты (Ш×В×Г) (панель)	мм	647×50×647	647×50×647
	Габариты упаковки (Ш×В×Г) (панель)	мм	705×113×705	705×113×705
	Вес нетто/брутто(блок)	кг	16/20	19/21
	Вес нетто/брутто(панель)	кг	2.5/4.5	2.5/4.5
Тип хладагента			R410A	R410A
Расчетное давление		МПа	4.2/1.5	4.2/1.5
Трубопровод хладагента	жидкость/ газ	мм	Ø6.4/Ø12.7	Ø6.4/Ø12.7
Наружный диаметр дренажной трубы		мм	ODØ25	ODØ25
Пульт управления			RG36C/BG(C)E	RG36C/BG(C)E
Рабочая температура		°C	17-30	17-30

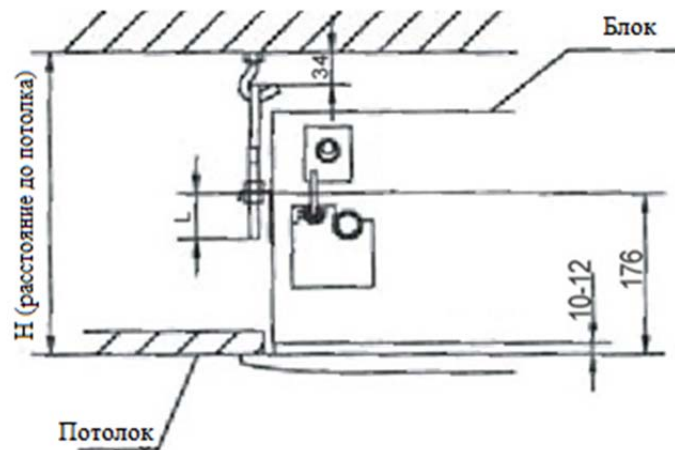
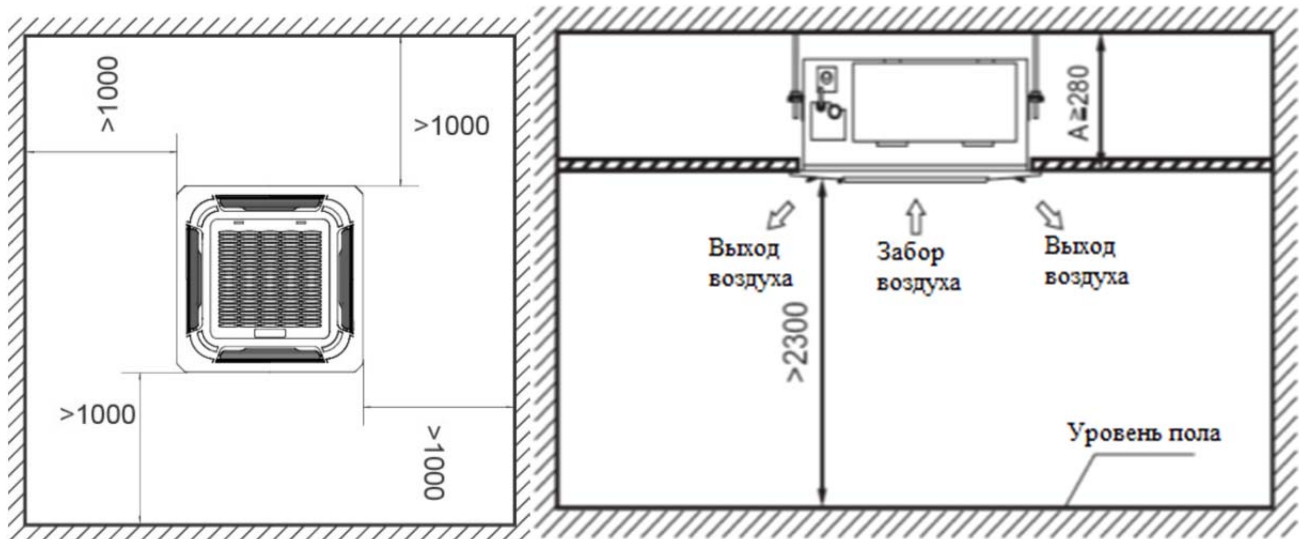
- Прим.:** 1. Номинальная холодопроизводительность приведена для следующих условий: температура воздуха в помещении: 27 °C (по сухому термометру), 19 °C (по влажному термометру); температура наружного воздуха: 35 °C (по сухому термометру); эквивалентная длина трубопровода: 7,5 м (горизонтальный).
2. Номинальная теплопроизводительность приведена для следующих условий: температура воздуха в помещении: 20 °C (по сухому термометру); температура наружного воздуха: 7 °C (по сухому термометру), 6 °C (по влажному термометру); эквивал. длина трубопровода: 7,5 м (горизонтальный).
3. Фактический уровень шума может быть другим и зависит от особенностей помещения (приведенные значения получены в безэховой камере).

### 3. Габариты

MCA2-12HRN1-Q MCA2-18HRN1-Q



## 4. Пространство для обслуживания





## 5. Таблицы производительности

### MCA2-12HRN1-Q

Охлаждение		Температура наружного воздуха					
Температура воздуха в помещении		21°C	25°C	30°C	35°C	40°C	45°C
21°C D 15°C W	Полная производит. кВт	2.96	2.93	2.90	2.85	2.28	2.14
	Явная производит. кВт	2.37	2.35	2.32	2.28	1.82	1.71
	Потребл. Мощность кВт	3.20	3.17	3.15	3.09	3.18	3.30
24°C D 17°C W	Полная производит. кВт	3.03	3.00	2.97	2.91	2.33	2.18
	Явная производит. кВт	2.42	2.40	2.38	2.33	1.86	1.75
	Потребл. Мощность кВт	1.09	1.08	1.07	1.05	1.09	1.13
27°C D 19°C W	Полная производит. кВт	3.33	3.30	3.26	3.20	2.56	2.40
	Явная производит. кВт	2.66	2.64	2.61	2.56	2.05	1.92
	Потребл. Мощность кВт	1.12	1.11	1.10	1.08	1.11	1.16
32°C D 23°C W	Полная производит. кВт	3.73	3.69	3.66	3.58	2.87	2.69
	Явная производит. кВт	2.98	2.95	2.92	2.87	2.29	2.15
	Потребл. Мощность кВт	1.25	1.24	1.23	1.21	1.25	1.29

Нагрев		Температура наружного воздуха						
Температура воздуха в помещении		24°C D 18°C W	12°C D 11°C W	7°C D 6°C W	4°C D 3°C W	0°C D -1°C W	-4°C D -6°C W	-7°C D -8°C W
15°C	Полная производит. кВт	5.13	5.07	4.44	3.64	3.11	2.44	2.26
	Потребл. Мощность кВт	1.57	1.56	1.36	1.26	1.23	1.08	1.06
18°C	Полная производит. кВт	4.90	4.84	4.24	3.48	2.97	2.33	2.16
	Потребл. Мощность кВт	1.50	1.49	1.30	1.21	1.18	1.04	1.01
20°C	Полная производит. кВт	4.62	4.57	4.00	3.28	2.80	2.20	2.04
	Потребл. Мощность кВт	1.42	1.40	1.23	1.14	1.11	0.98	0.95
22°C	Полная производит. кВт	3.93	3.88	3.40	2.79	2.38	1.87	1.73
	Потребл. Мощность кВт	1.31	1.30	1.13	1.05	1.02	0.90	0.88

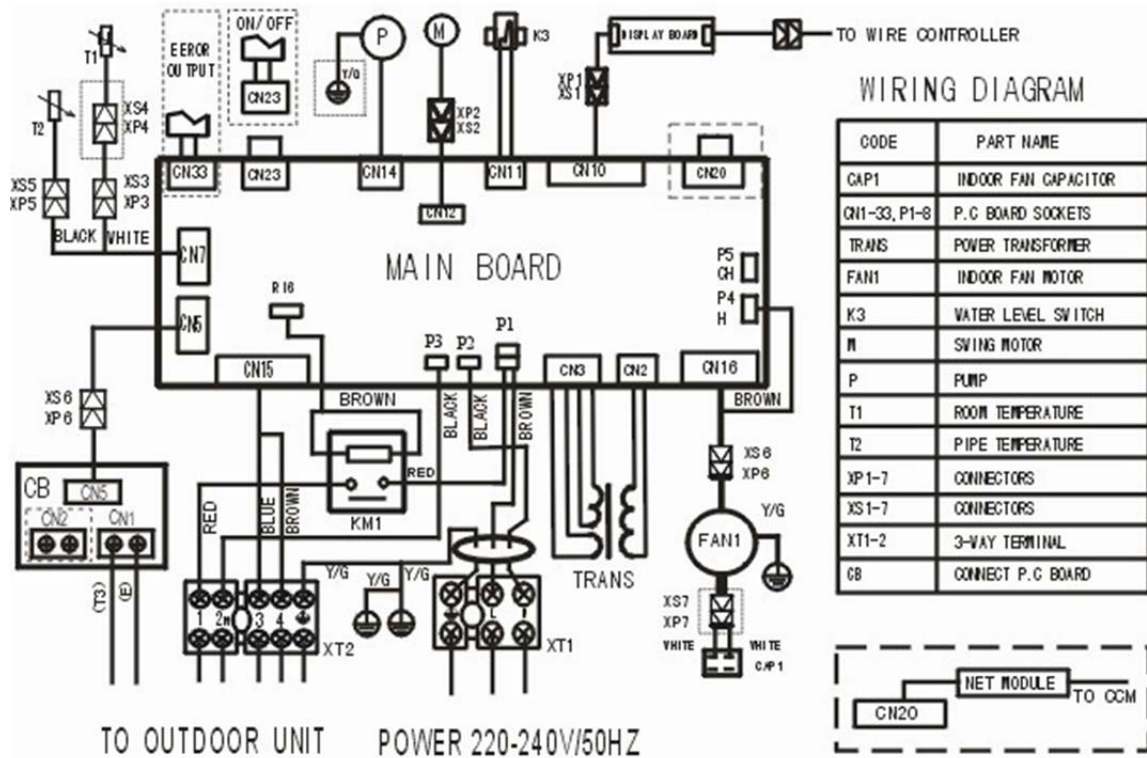
## MCA2-18HRN1-Q

Охлаждение		Температура наружного воздуха					
Температура воздуха в помещении		21°C	25°C	30°C	35°C	40°C	45°C
21°C D 15°C W	Полная производит. кВт	4.91	4.86	4.81	4.72	3.77	3.54
	Явная производит. кВт	3.92	3.89	3.85	3.77	3.02	2.83
	Потребл. Мощность кВт	5.29	5.26	5.22	5.11	5.27	5.47
24°C D 17°C W	Полная производит. кВт	5.02	4.97	4.92	4.82	3.86	3.62
	Явная производит. кВт	4.01	3.97	3.94	3.86	3.09	2.89
	Потребл. Мощность кВт	1.85	1.84	1.82	1.79	1.84	1.91
27°C D 19°C W	Полная производит. кВт	5.51	5.46	5.41	5.30	4.24	3.98
	Явная производит. кВт	4.41	4.37	4.32	4.24	3.39	3.18
	Потребл. Мощность кВт	1.89	1.88	1.87	1.83	1.88	1.96
32°C D 23°C W	Полная производит. кВт	6.17	6.11	6.05	5.94	4.75	4.45
	Явная производит. кВт	4.94	4.89	4.84	4.75	3.80	3.56
	Потребл. Мощность кВт	2.12	2.11	2.09	2.05	2.11	2.19

Нагрев		Температура наружного воздуха						
Температура воздуха в помещении		24°C D 18°C W	12°C D 11°C W	7°C D 6°C W	4°C D 3°C W	0°C D -1°C W	-4°C D -6°C W	-7°C D -8°C W
15°C	Полная производит. кВт	7.69	7.61	6.66	5.46	4.66	3.66	3.40
	Потребл. Мощность кВт	2.41	2.38	2.08	1.93	1.88	1.66	1.61
18°C	Полная производит. кВт	7.35	7.26	6.36	5.22	4.45	3.50	3.24
	Потребл. Мощность кВт	2.30	2.27	1.99	1.84	1.80	1.58	1.54
20°C	Полная производит. кВт	6.93	6.85	6.00	4.92	4.20	3.30	3.06
	Потребл. Мощность кВт	2.17	2.15	1.88	1.74	1.70	1.50	1.46
22°C	Полная производит. кВт	5.89	5.82	5.10	4.18	3.57	2.81	2.60
	Потребл. Мощность кВт	2.00	1.98	1.73	1.61	1.57	1.38	1.34

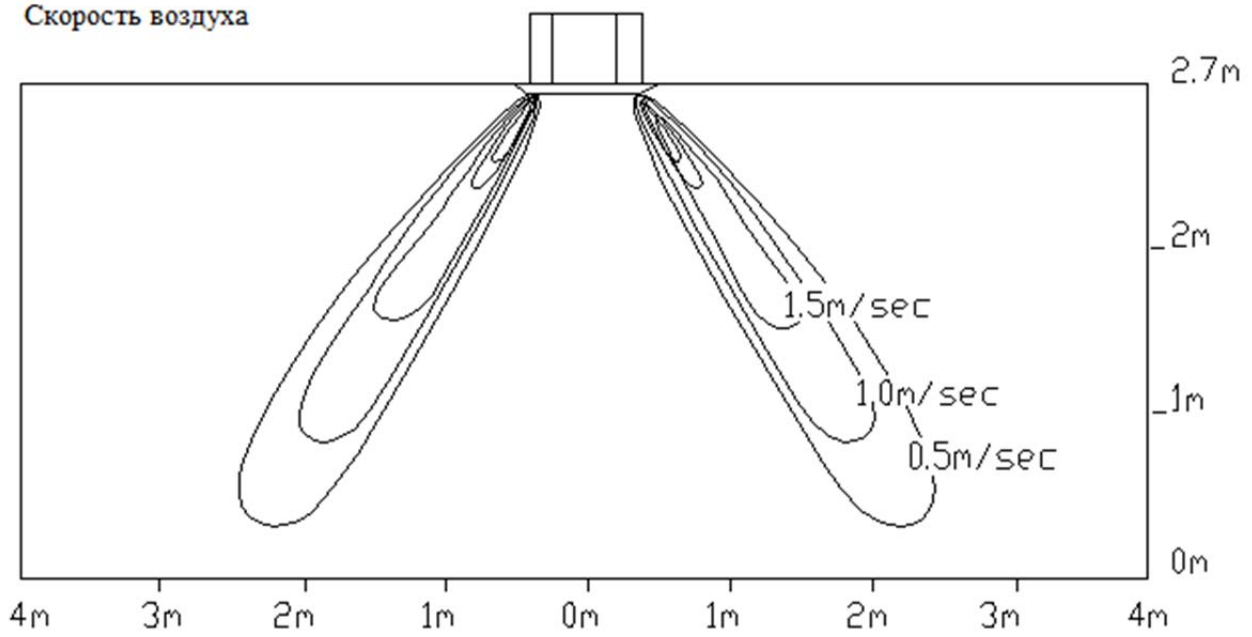
## 6. Электрические схемы

### MCA2-12HRN1-Q MCA2-18HRN1-Q

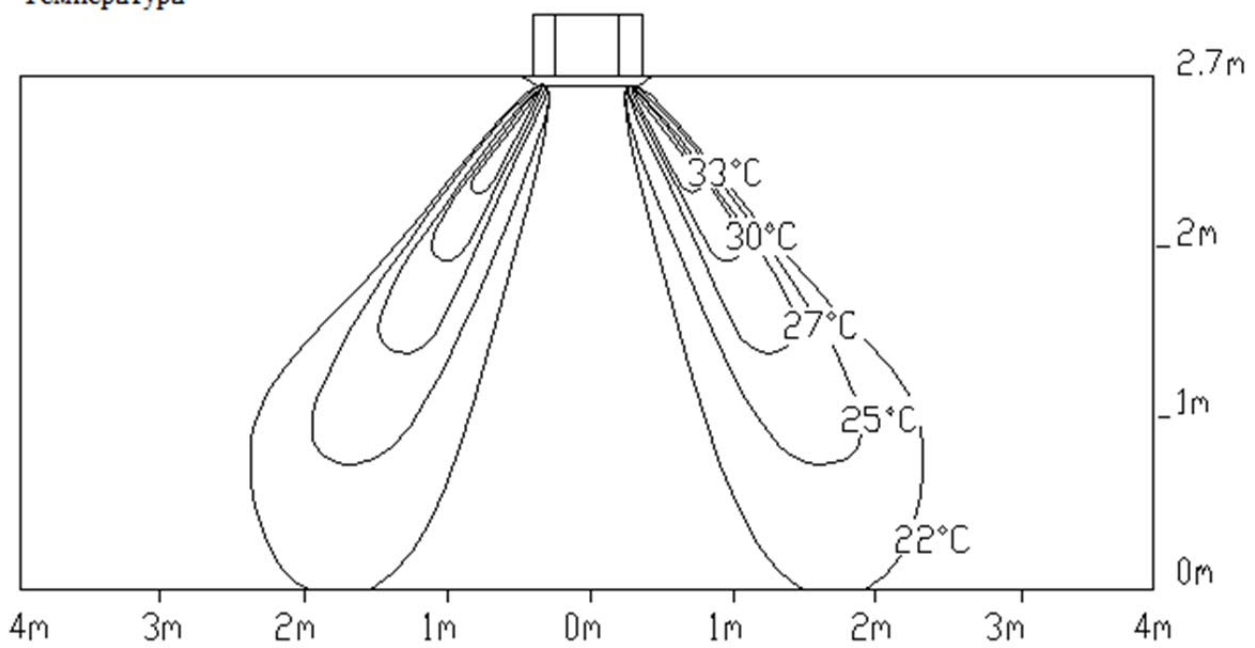


## 7. Распределение скоростей и температур воздуха

Скорость воздуха



Температура



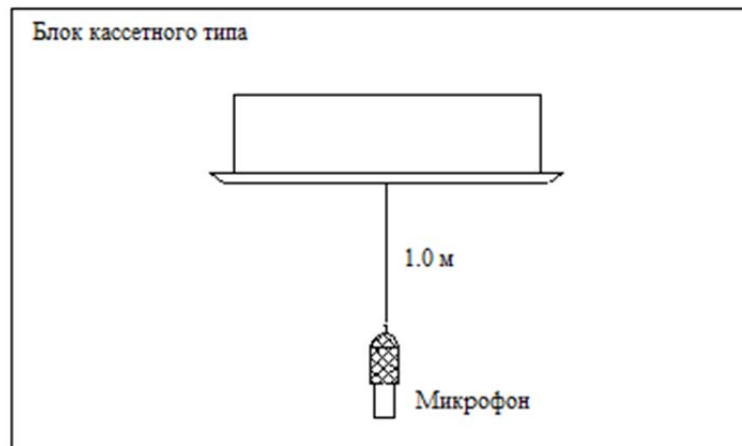
## 8. Электрические характеристики

Модель	Внутренние блоки				Питание
	Гц	Напряжение	Мин.	Макс.	MFA
MCA2-12HRN1-Q	50	220-240В	198В	254В	25
MCA2-18HRN1-Q	50	220-240В	198В	254В	25

**Примечание:**

MFA: макс. номинал предохранителя (А)

## 9. Уровень шума

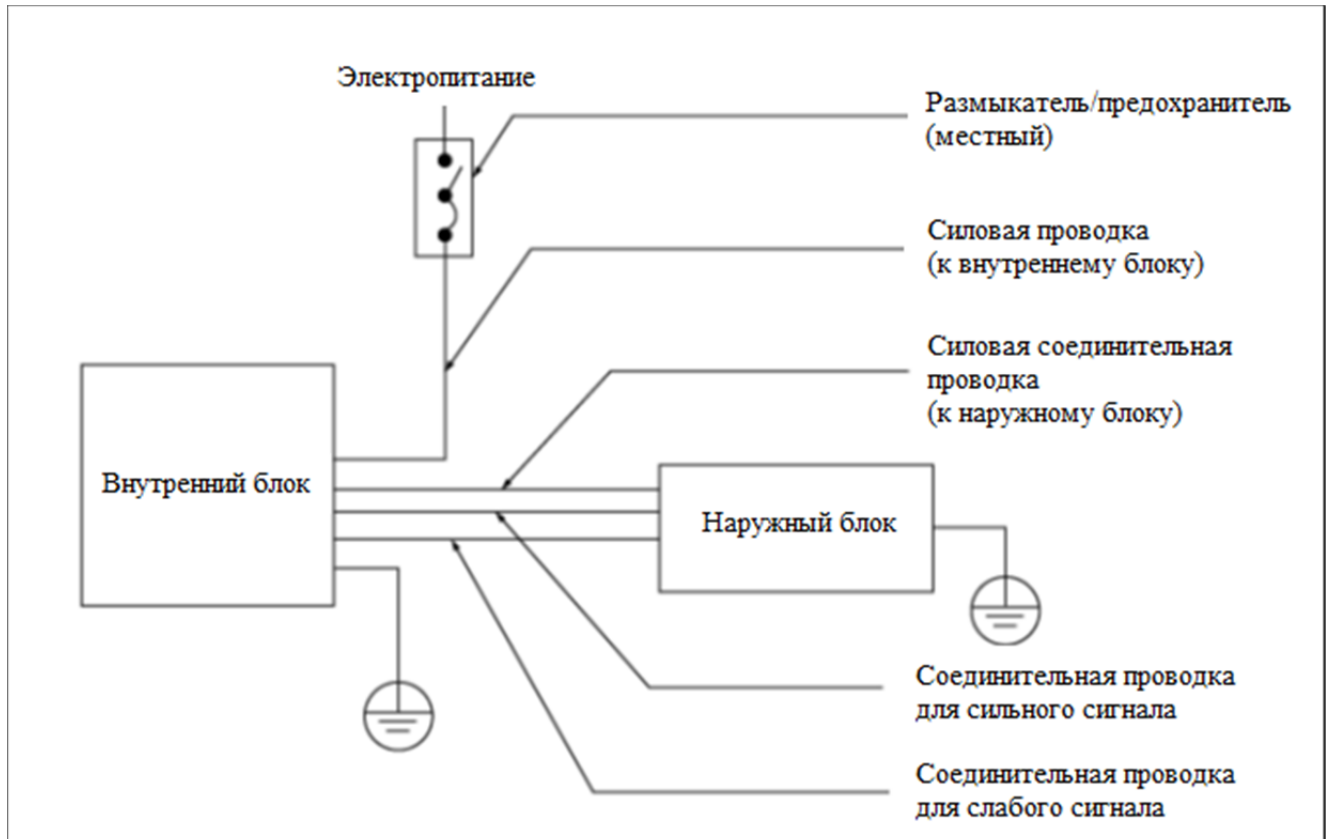


Модель	Уровень шума дБ(А)		
	Выс. скорость (H)	Средн. скорость (M)	Низкая скорость (L)
MCA2-12HRDN1-Q	41	38	35
MCA2-18HRDN1-Q	44	41	38

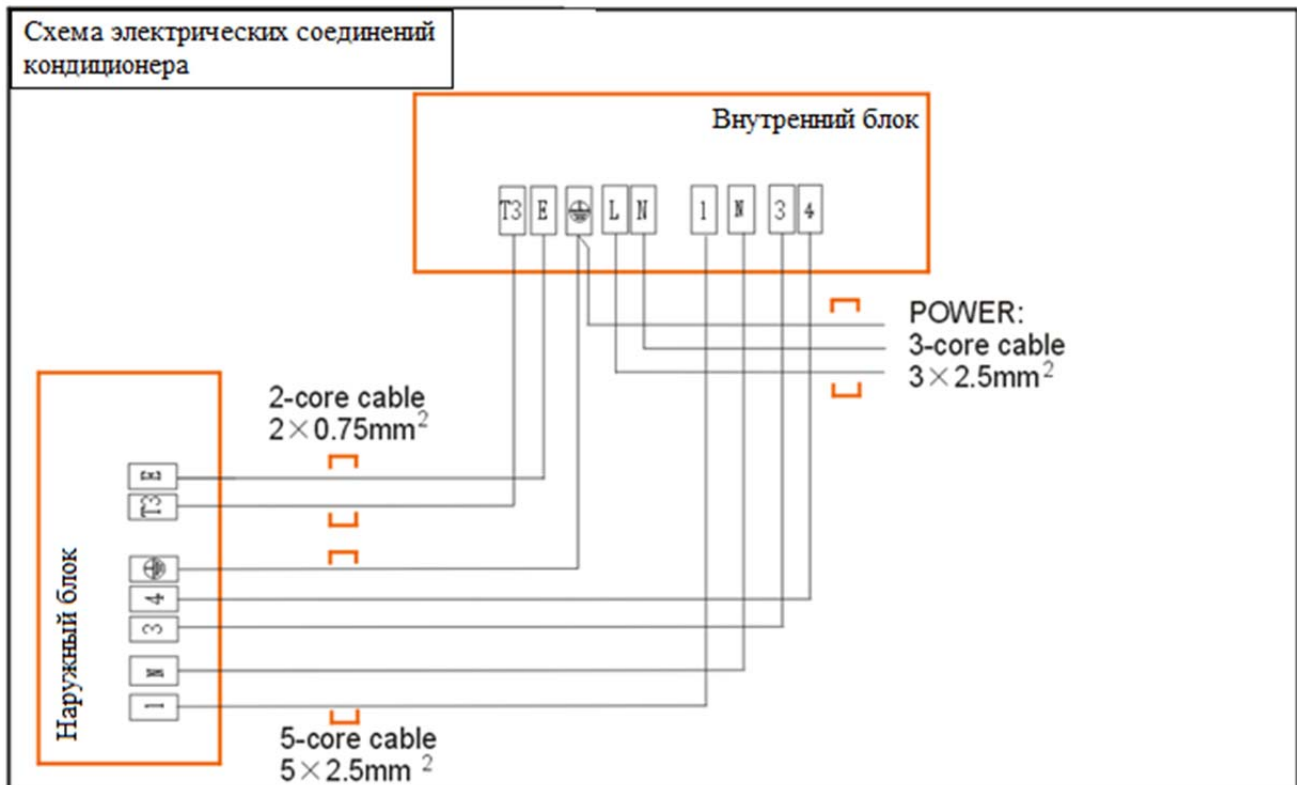
## 10. Характеристики электропитания

Модель		МСА2-12HRN1-Q	МСА2-18HRN1-Q
Электропитание	Количество фаз	1	1
	Напряжение, частота	220-240 В, 50 Гц	220-240 В, 50 Гц
Номинал сетевого размыкателя / предохранителя (А)		40/25	40/25
Силовая проводка внутреннего блока (мм <sup>2</sup> )		3×2.5	3×2.5
Соединительная проводка внутреннего/наружного блоков	Провод заземления (мм <sup>2</sup> )	2.5	2.5
	Силовая проводка наружного блока	—————	—————
	Для сильного эл. сигнала	5×2.5	5×2.5
	Для слабого эл. сигнала (мм <sup>2</sup> )	2-жильный экранированный провод 2×0,75	2-жильный экранированный провод 2×0,75

## 11. Электропроводка



### MCA2-12HRN1-Q MCA2-18HRN1-Q





## Кассетный тип

<b>1. Особенности .....</b>	<b>24</b>
<b>2. Технические характеристики .....</b>	<b>27</b>
<b>3. Габариты .....</b>	<b>30</b>
<b>4. Пространство для обслуживания.....</b>	<b>31</b>
<b>5. Таблицы производительности.....</b>	<b>32</b>
<b>6. Электрические схемы.....</b>	<b>37</b>
<b>7. Распределение скоростей и температур воздуха</b>	<b>39</b>
<b>8. Электрические характеристики.....</b>	<b>40</b>
<b>9. Уровень шума .....</b>	<b>41</b>
<b>10. Характеристики электропитания .....</b>	<b>42</b>
<b>11. Электропроводка .....</b>	<b>43</b>

## 1. Особенности

- (1) Низкий уровень шума
  - Обтекаемая пластина гарантирует тишину
  - Создает естественную и комфортную обстановку
- (2) Эффективное охлаждение --- Равномерное, быстрое охлаждение помещения большого объема



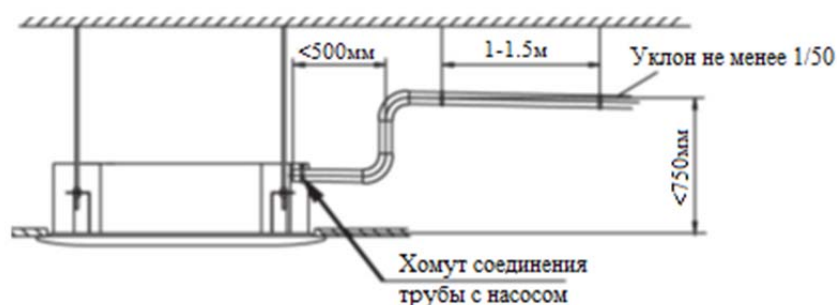
- (3) Высокая производительность. Оптимальные характеристики испарителя и мощный поток воздуха гарантируют великолепную производительность
- (4) Винтовой вентилятор с усовершенствованным трехмерным профилем
  - Снижает сопротивление проходящего воздуха
  - Смягчает поток воздуха
  - Выравнивает скорость потока воздуха по площади теплообменника



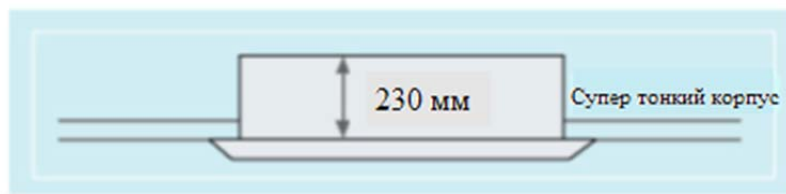
- (5) Свежий воздух помогает сохранить здоровье и создает комфортные условия жизни.



- (6) Дренажный насос поднимает конденсат на высоту до 750 мм

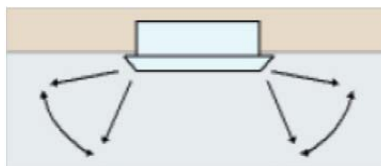


(7) Ультратонкий корпус упрощает монтаж и обслуживание. 18K~24K: 230 мм, 36~60K:300 мм.

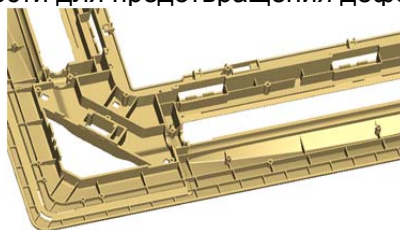


(8) Угол перемещения заслонок

- 1) Отдельный электродвигатель для каждой заслонки. Контроль внутреннего зазора предотвращает уменьшение угла.
- 2) Угол качания первой заслонки 40-42°, второй – 37-38°. Новый испаритель и оптимальная внутренняя конфигурация обеспечивают интенсивный теплообмен.



(9) Новая конструкция ребер жесткости для предотвращения деформации панели.

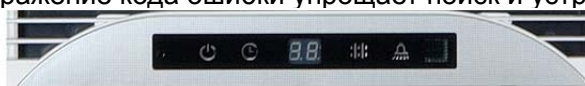


(10) Новая выходная рама повышает эффект коагуляции: это предотвращает повреждение воздухонаправляющей планки конденсатом.

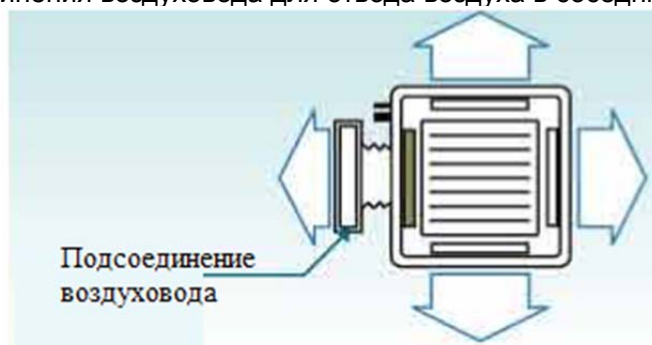
(11) Дополнительное ребро на панели выхода вентилятора для рассеивания воздуха



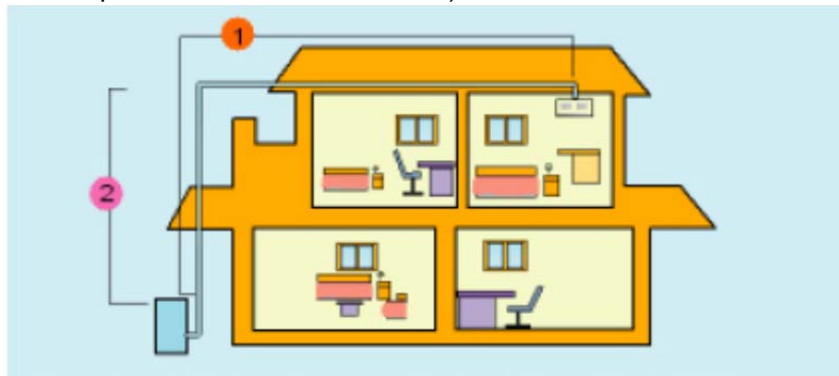
(12) Цифровой дисплей. Отображение кода ошибки упрощает поиск и устранение неисправностей.



(13) Возможность присоединения воздуховода для отвода воздуха в соседнюю небольшую комнату.



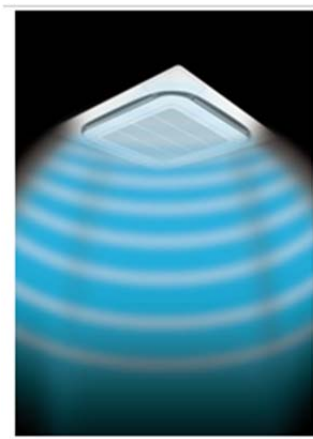
(14) Большая длина соединительной трубы и увеличенный перепад высот установки блоков. Длина трубы – до 50 м (①), перепад высот – до 30 м (②).



(15) Оптимальная конструкция, уменьшенный размер блока управления, компактность, удобство проведения электромонтажных работ.

Электрическая коробка из пожаростойкой оцинкованной стали. Металлическая коробка защищает блок управления и обеспечивает стабильность работы

(16) Воздушная панель с круговым выпуском воздуха (на 360°) обеспечивает равномерное распределение потока. Стандарт: 60К (другие модели – дополнительно).



## 2. Технические характеристики

Модель			MCC-18HRN1-Q	MCC-24HRN1-Q
Декоративная панель			T-MBQ-02F1	T-MBQ-02F1
Электропитание		В-ф.-Гц	220~240-1-50	220~240-1-50
Охлаждение	Производительность	БТЕ/ч	18000	24000
		кВт	5.28	7.03
	Потребляемая мощность	Вт	1900	2475
	EER		2.78	2.87
Нагрев	Производительность	БТЕ/ч	20000	26000
		кВт	5.86	7.62
	Потребляемая мощность	Вт	1829	2428
	COP		3.21	3.13
Двигатель вентилятора внутреннего блока	Модель		YDK60-6F	YDK80-6E
	Количество		1	1
	Потребляемая мощность	Вт	85/75/70	120/100/90
	Конденсатор	мкФ	3uF/450V	3.5uF/450V
	Скорость (выс./ср./низ.)	об/мин	550/480/410	800/550/400
Теплообменник внутреннего блока	Количество рядов		2	2
	Шаг труб(а)× шаг рядов(б)	мм	21×13.37	21×13.37
	Шаг ребер	мм	1.5	1.5
	Тип ребер (код)		Гидрофильный алюминий	Гидрофильный алюминий
	Нар. диам. и тип труб	мм	медные трубы Ø7 с внутренними канавками	медные трубы Ø7 с внутренними канавками
	Теплообменник (Д × В × Ш)	мм	1990×168×26.74	1990×168×26.74
	Количество контуров		6	8
Расход воздуха внутр. блока (выс./ср./низ.)		м <sup>3</sup> /ч	940/790/655	1327/1114/871
Уровень шума внутр. блока		дБ(А)	42/39/36	42/40/39
Внутренний блок	Габариты (Ш×В×Г) (блок)	мм	840×230×840	840×230×840
	Габариты упаковки (Ш×В×Г) (блок)	мм	900×250×900	900×250×900
	Габариты (Ш×В×Г) (панель)	мм	950×55×950	950×55×950
	Габариты упаковки (Ш×В×Г) (панель)	мм	1035×90×1035	1035×90×1035
	Вес нетто/брутто(блок)	кг	24/30	24/30
	Вес нетто/брутто(панель)	кг	6/9	6/9
Тип хладагента			R410A	R410A
Расчетное давление		МПа	2.6/1.0	4.2/1.5
Трубопровод хладагента	жидкость/ газ	мм	Ø6.4/Ø12.7	Ø9.5/Ø15.9
Наружный диаметр дренажной трубы		мм	ODØ32	ODØ32
Пульт управления			RG36C/BG(C)E	RG36C/BG(C)E
Рабочая температура		°C	17-30	17-30

- Прим.:** 1. Номинальная холодопроизводительность приведена для следующих условий:  
 температура воздуха в помещении: 27 °C (по сухому термометру), 19 °C (по влажному термометру);  
 температура наружного воздуха: 35 °C (по сухому термометру); эквивалентная длина трубопровода: 7,5 м (горизонтальный).
2. Номинальная теплопроизводительность приведена для следующих условий:  
 температура воздуха в помещении: 20 °C (по сухому термометру); температура наружного воздуха: 7 °C (по сухому термометру), 6 °C (по влажному термометру); эквивал. длина трубопровода: 7,5 м (горизонтальный).
3. Фактический уровень шума может быть другим и зависит от особенностей помещения (приведенные значения получены в безэховой камере).

Модель			MCC-36HRN1-R	MCC-48HRN1-R
Декоративная панель			T-MBQ-02F1	T-MBQ-02F1
Электропитание		В-ф.-Гц	380~415-3-50	380~415-3-50
Охлаждение	Производительность	БТЕ/ч	36000	48000
		кВт	10.55	14.07
	Потребляемая мощность	Вт	3780	4880
	EER		2.78	2.87
Нагрев	Производительность	БТЕ/ч	40000	52000
		кВт	11.72	15.24
	Потребляемая мощность	Вт	4250	5290
	ТОР	А	6.5	9.1
Двигатель вентилятора внутреннего блока	СОР		2.82	2.83
	Модель		YDK90-6E	YDK90-6E
	Количество		1	1
	Потребляемая мощность	Вт	143/116/100	143/116/100
	Конденсатор	мкФ	3.5uF/450V	3.5uF/450V
Скорость (выс./ср./низ.)	об/мин	770/640/550	770/640/550	
Теплообменник внутреннего блока	Количество рядов		2	2
	Шаг труб(а)× шаг рядов(б)	мм	21×13.37	21×13.37
	Шаг ребер	мм	1.5	1.5
	Тип ребер (код)		Гидрофильный алюминий	Гидрофильный алюминий
	Нар. диам. и тип труб	мм	медные трубы Ø7 с внутренними канавками	медные трубы Ø7 с внутренними канавками
	Теплообменник (Д × В × Ш)	мм	1990×252×26.74	1990×252×26.74
	Количество контуров		12	12
Расход воздуха внутр. блока (выс./ср./низ.)		м <sup>3</sup> /ч	1545/1354/1187	1545/1354/1187
Уровень шума внутр. блока		дБ(А)	44/42/41	44/42/41
Внутренний блок	Габариты (Ш×В×Г) (блок)	мм	840×300×840	840×300×840
	Габариты упаковки (Ш×В×Г) (блок)	мм	900×320×900	900×320×900
	Габариты (Ш×В×Г) (панель)	мм	950×55×950	950×55×950
	Габариты упаковки (Ш×В×Г) (панель)	мм	1035×90×1035	1035×90×1035
	Вес нетто/брутто(блок)	кг	30/33	29/32
	Вес нетто/брутто(панель)	кг	6/9	6/9
Тип хладагента			R410A	R410A
Расчетное давление		МПа	4.2/1.5	4.2/1.5
Трубопровод хладагента	жидкость/ газ	мм	Ø12.7/Ø19	Ø12.7/Ø19
Наружный диаметр дренажной трубы		мм	ODØ32	ODØ32
Пульт управления			RG36C/BG(C)E	RG36C/BG(C)E
Рабочая температура		°C	17-30	17-30

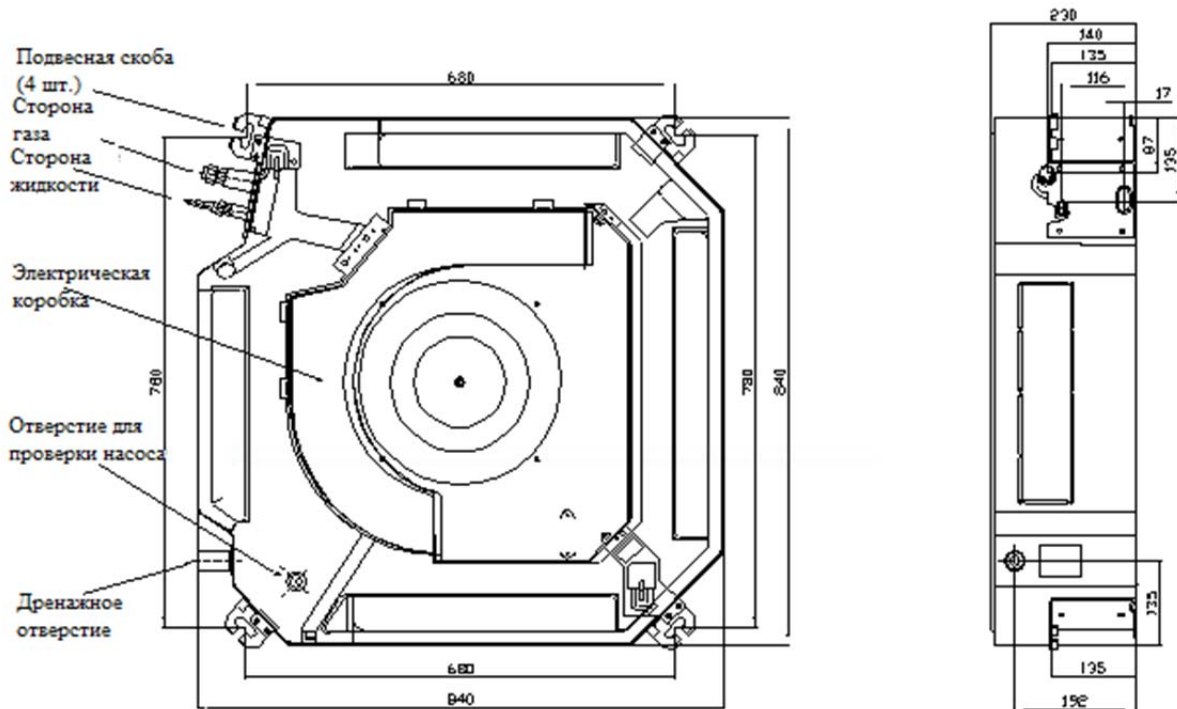
- Прим.:** 1. Номинальная холодопроизводительность приведена для следующих условий:  
 температура воздуха в помещении: 27 °C (по сухому термометру), 19 °C (по влажному термометру);  
 температура наружного воздуха: 35 °C (по сухому термометру); эквивалентная длина трубопровода: 7,5 м (горизонтальный).
2. Номинальная теплопроизводительность приведена для следующих условий:  
 температура воздуха в помещении: 20 °C (по сухому термометру); температура наружного воздуха: 7 °C (по сухому термометру), 6 °C (по влажному термометру); эквивал. длина трубопровода: 7,5 м (горизонтальный).
3. Фактический уровень шума может быть другим и зависит от особенностей помещения (приведенные значения получены в безэховой камере).

Модель		MCC-60HRN1-R	
Декоративная панель		T-MBQ-02F1	
Электропитание		В-ф.-Гц	380~415-3-50
Охлаждение	Производительность	БТЕ/ч	60000
		кВт	
	Потребляемая мощность	Вт	5904
	EER		2.71
Нагрев	Производительность	БТЕ/ч	65000
		кВт	
	Потребляемая мощность	Вт	6859
	Ток	А	10.6
	COP		2.77
Двигатель вентилятора внутреннего блока	Модель		YDK90-6E
	Количество		1
	Потребляемая мощность	Вт	165/116/100
	Конденсатор	мкФ	4UF/450V
	Скорость (выс./ср./низ.)	об/мин	840/640/550
Теплообменник внутреннего блока	Количество рядов		3
	Шаг труб(а)× шаг рядов(б)	мм	21×13.37
	Шаг ребер	мм	1.5
	Тип ребер (код)		Гидрофильный алюминий
	Нар. диам. и тип труб	мм	медные трубы Ø7 с внутренними канавками
	Теплообменник (Д × В × Ш)	мм	2080×252×40.11
	Количество контуров		12
Расход воздуха внутр. блока (выс./ср./низ.)		м <sup>3</sup> /ч	1800/1480/1280
Уровень шума внутр. блока		дБ(А)	47/44/43
Внутренний блок	Габариты (Ш×В×Г) (блок)	мм	840×300×840
	Габариты упаковки (Ш×В×Г) (блок)	мм	900×320×900
	Габариты (Ш×В×Г) (панель)	мм	950×55×950
	Габариты упаковки (Ш×В×Г) (панель)	мм	1035×90×1035
	Вес нетто/брутто(блок)	кг	32/36
	Вес нетто/брутто(панель)	кг	6/9
Тип хладагента			R410A
Расчетное давление		МПа	4.2/1.5
Трубопровод хладагента	жидкость/ газ	мм	Ø12.7/Ø19
Наружный диаметр дренажной трубы		мм	ODØ32
Пульт управления			RG36C/BG(C)E
Рабочая температура		°C	17-30

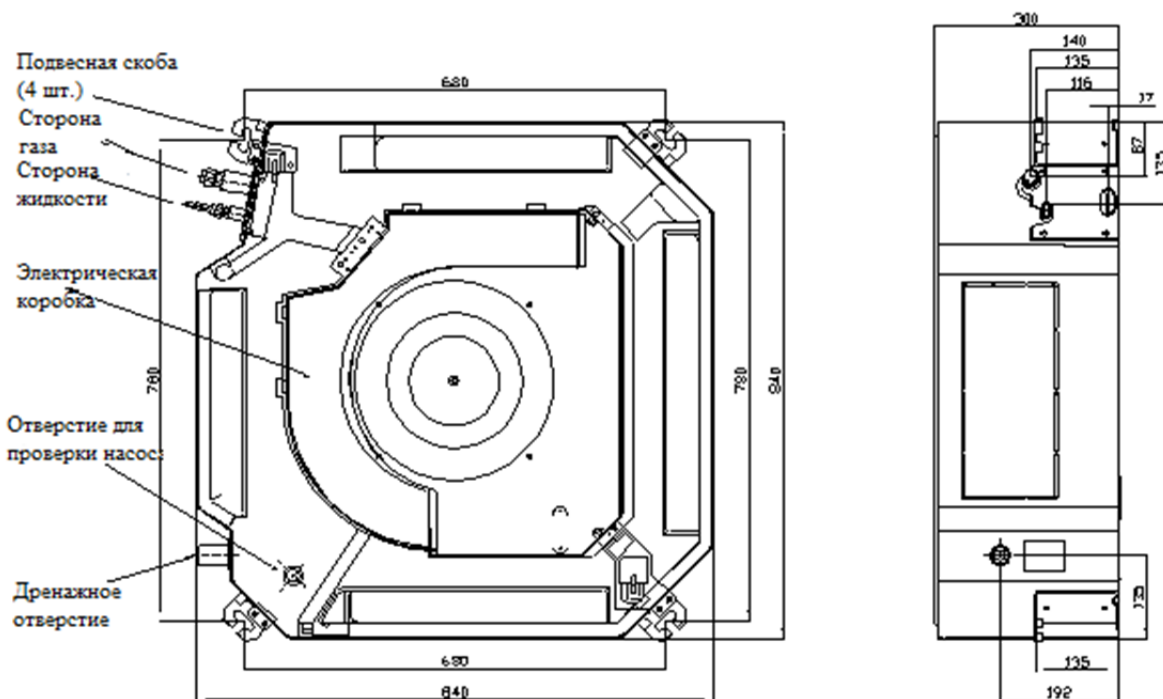
- Прим.:** 1. Номинальная холодопроизводительность приведена для следующих условий:  
температура воздуха в помещении: 27 °C (по сухому термометру), 19 °C (по влажному термометру);  
температура наружного воздуха: 35 °C (по сухому термометру); эквивалентная длина трубопровода: 7,5 м (горизонтальный).
2. Номинальная теплопроизводительность приведена для следующих условий:  
температура воздуха в помещении: 20 °C (по сухому термометру); температура наружного воздуха: 7 °C (по сухому термометру), 6 °C (по влажному термометру); эквивал. длина трубопровода: 7,5 м (горизонтальный).
3. Фактический уровень шума может быть другим и зависит от особенностей помещения (приведенные значения получены в безэховой камере).

### 3. Габариты

#### MCC-18HRN1-Q MCC-24HRN1-Q



#### MCC-36HRN1-R MCC-48HRN1-R MCC-60HRN1-R

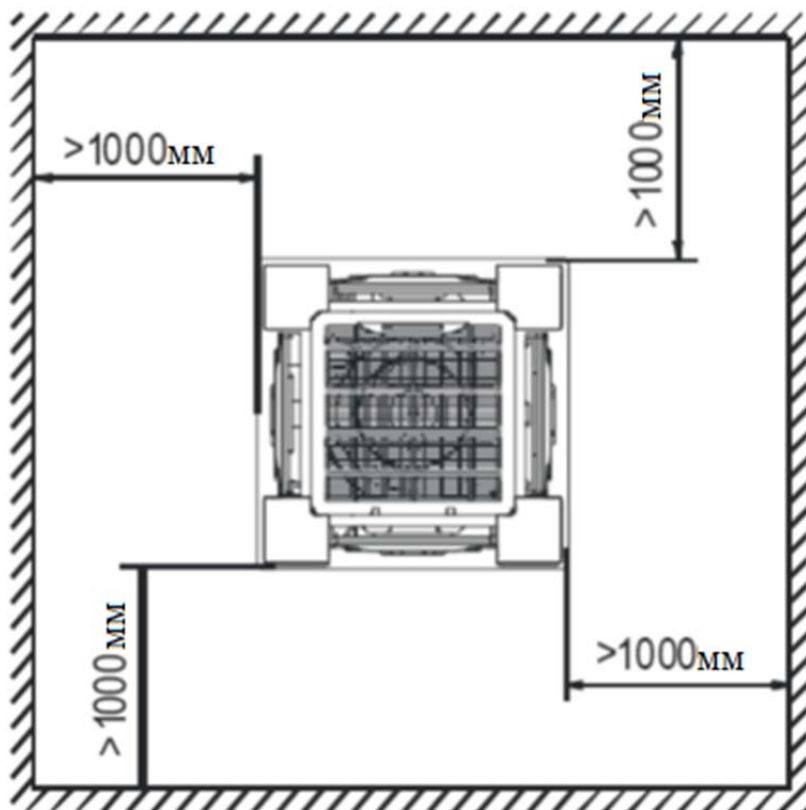




## 4. Пространство для обслуживания

Место установки внутреннего блока должно соответствовать следующим требованиям:

- Наличие достаточного пространства для монтажа и обслуживания.
- Горизонтальный потолок, конструкция которого выдержит вес внутреннего блока.
- Выходное и входное отверстия не загромождены, влияние наружного воздуха минимально.
- Поток воздуха может распространяться по всему помещению.
- Соединительная труба и дренажная труба могут быть сняты без затруднений.
- Отсутствует прямое излучение от нагревателей.



## 5. Таблицы производительности

### МСС-18HRN1-Q

Охлаждение		Температура наружного воздуха (DB)				
Температура воздуха в помещении	кВт	18°C	21°C	28°C	35°C	43°C
21/15°C DB/WB	TC	5.62	5.46	5.19	4.93	4.72
	SC	4.10	4.04	4.00	3.94	3.96
	Input	1.47	1.52	1.65	1.72	1.78
24/17°C DB/WB	TC	5.78	5.62	5.35	5.09	4.77
	SC	4.27	4.21	4.18	4.12	4.01
	Input	1.56	1.61	1.72	1.80	1.89
27/19°C DB/WB	TC	5.88	5.72	5.46	<b>5.30</b>	4.93
	SC	4.29	4.24	4.20	4.13	4.04
	Input	1.60	1.65	1.74	<b>1.83</b>	1.93
32/23°C DB/WB	TC	6.04	5.83	5.62	5.51	5.09
	SC	5.08	4.96	4.89	4.85	4.73
	Input	1.67	1.72	1.80	1.93	2.00

Нагрев		Температура наружного воздуха				
Температура воздуха в помещении (DB)	кВт	24/18°C DB/WB	7/6°C DB/WB	2/1°C DB/WB	-5/-6°C DB/WB	-7/-8°C DB/WB
15°C	TC	7.80	6.30	5.16	4.68	4.38
	Input	2.03	1.75	1.50	1.41	1.33
20°C	TC	7.56	6.00	4.86	4.56	4.20
	Input	2.22	1.88	1.65	1.52	1.43
27°C	TC	7.08	5.64	4.56	4.44	3.96
	Input	2.35	2.03	1.79	1.65	1.54

**Примечание:**

TC - полная производительность

SHC - явная производительность

Input - потребляемая мощность

**MCC-24HRN1-Q**

Охлаждение		Температура наружного воздуха (DB)				
Температура воздуха в помещении	кВт	18°C	21°C	28°C	35°C	43°C
21/15°C DB/WB	TC	7.53	7.31	6.96	6.60	6.32
	SC	5.49	5.41	5.36	5.28	5.31
	Input	1.98	2.05	2.23	2.33	2.40
24/17°C DB/WB	TC	7.74	7.53	7.17	6.82	6.39
	SC	5.73	5.64	5.59	5.52	5.37
	Input	2.10	2.18	2.33	2.43	2.55
27/19°C DB/WB	TC	7.88	7.67	7.31	<b>7.10</b>	6.60
	SC	5.75	5.67	5.63	5.54	5.41
	Input	2.15	2.23	2.35	<b>2.48</b>	2.60
32/23°C DB/WB	TC	8.09	7.81	7.53	7.38	6.82
	SC	6.80	6.64	6.55	6.50	6.34
	Input	2.25	2.33	2.43	2.60	2.70

Нагрев		Температура наружного воздуха				
Температура воздуха в помещении (DB)	кВт	24/18°C DB/WB	7/6°C DB/WB	2/1°C DB/WB	-5/-6°C DB/WB	-7/-8°C DB/WB
15°C	TC	9.88	7.98	6.54	5.93	5.55
	Input	2.62	2.26	1.94	1.82	1.72
20°C	TC	9.58	7.60	6.16	5.78	5.32
	Input	2.87	2.43	2.14	1.97	1.85
27°C	TC	8.97	7.14	5.78	5.62	5.02
	Input	3.04	2.62	2.31	2.14	1.99

**Примечание:**

TC - полная производительность

SHC - явная производительность

Input - потребляемая мощность

**MCC-36HRN1-R**

Охлаждение		Температура наружного воздуха (DB)				
Температура воздуха в помещении	кВт	18°C	21°C	28°C	35°C	43°C
21/15°C DB/WB	TC	11.13	10.82	10.29	9.77	9.35
	SC	8.12	8.00	7.92	7.81	7.85
	Input	3.17	3.29	3.57	3.73	3.85
24/17°C DB/WB	TC	11.45	11.13	10.61	10.08	9.45
	SC	8.47	8.35	8.27	8.16	7.94
	Input	3.37	3.49	3.73	3.89	4.09
27/19°C DB/WB	TC	11.66	11.34	10.82	<b>10.50</b>	9.77
	SC	8.51	8.39	8.33	8.19	8.01
	Input	3.45	3.57	3.77	<b>3.97</b>	4.17
32/23°C DB/WB	TC	11.97	11.55	11.13	10.92	10.08
	SC	10.05	9.82	9.68	9.61	9.37
	Input	3.61	3.73	3.89	4.17	4.32

Нагрев		Температура наружного воздуха				
Температура воздуха в помещении (DB)	кВт	24/18°C DB/WB	7/6°C DB/WB	2/1°C DB/WB	-5/-6°C DB/WB	-7/-8°C DB/WB
15°C	TC	15.60	12.60	10.32	9.36	8.76
	Input	4.40	3.79	3.26	3.05	2.89
20°C	TC	15.12	12.00	9.72	9.12	8.40
	Input	4.80	4.07	3.58	3.30	3.09
27°C	TC	14.16	11.28	9.12	8.88	7.92
	Input	5.09	4.40	3.87	3.58	3.34

**Примечание:**

TC - полная производительность

SHC - явная производительность

Input - потребляемая мощность

**MCC-48HRN1-R**

Охлаждение		Температура наружного воздуха (DB)				
Температура воздуха в помещении	кВт	18°C	21°C	28°C	35°C	43°C
21/15°C DB/WB	TC	14.48	14.07	13.39	12.70	12.16
	SC	10.57	10.41	10.31	10.16	10.21
	Input	4.28	4.45	4.82	5.03	5.20
24/17°C DB/WB	TC	14.89	14.48	13.80	13.11	12.29
	SC	11.02	10.86	10.76	10.62	10.33
	Input	4.55	4.71	5.03	5.25	5.52
27/19°C DB/WB	TC	15.16	14.75	14.07	<b>13.66</b>	12.70
	SC	11.07	10.92	10.83	10.65	10.42
	Input	4.66	4.82	5.09	<b>5.36</b>	5.62
32/23°C DB/WB	TC	15.57	15.03	14.48	14.21	13.11
	SC	13.08	12.77	12.60	12.50	12.20
	Input	4.87	5.03	5.25	5.62	5.84

Нагрев		Температура наружного воздуха				
Температура воздуха в помещении	кВт	24/18°C DB/WB	7/6°C DB/WB	2/1°C DB/WB	-5/-6°C DB/WB	-7/-8°C DB/WB
15°C	TC	19.50	15.75	12.90	11.70	10.95
	Input	6.02	5.19	4.46	4.18	3.96
20°C	TC	18.90	15.00	12.15	11.40	10.50
	Input	6.58	5.58	4.91	4.52	4.24
27°C	TC	17.70	14.10	11.40	11.10	9.90
	Input	6.97	6.02	5.30	4.91	4.57

**Примечание:**

TC - полная производительность

SHC - явная производительность

Input - потребляемая мощность

**MCC-60HRN1-R**

Охлаждение		Температура наружного воздуха (DB)				
Температура воздуха в помещении	кВт	18°C	21°C	28°C	35°C	43°C
21/15°C DB/WB	TC	16.96	16.48	15.68	14.88	14.24
	SC	12.38	12.20	12.07	11.90	11.96
	Input	4.90	5.09	5.52	5.76	5.95
24/17°C DB/WB	TC	17.44	16.96	16.16	15.36	14.40
	SC	12.91	12.72	12.60	12.44	12.10
	Input	5.21	5.39	5.76	6.01	6.31
27/19°C DB/WB	TC	17.76	17.28	16.48	<b>16.00</b>	14.88
	SC	12.96	12.79	12.69	12.48	12.20
	Input	5.33	5.52	5.82	<b>6.13</b>	6.44
32/23°C DB/WB	TC	18.24	17.60	16.96	16.64	15.36
	SC	15.32	14.96	14.76	14.64	14.28
	Input	5.58	5.76	6.01	6.44	6.68

Нагрев		Температура наружного воздуха				
Температура воздуха в помещении (DB)	кВт	24/18°C DB/WB	7/6°C DB/WB	2/1°C DB/WB	-5/-6°C DB/WB	-7/-8°C DB/WB
15°C	TC	22.88	18.48	15.14	13.73	12.85
	Input	6.39	5.51	4.74	4.44	4.20
20°C	TC	22.18	17.60	14.26	13.38	12.32
	Input	6.99	5.92	5.21	4.80	4.50
27°C	TC	20.77	16.54	13.38	13.02	11.62
	Input	7.40	6.39	5.62	5.21	4.86

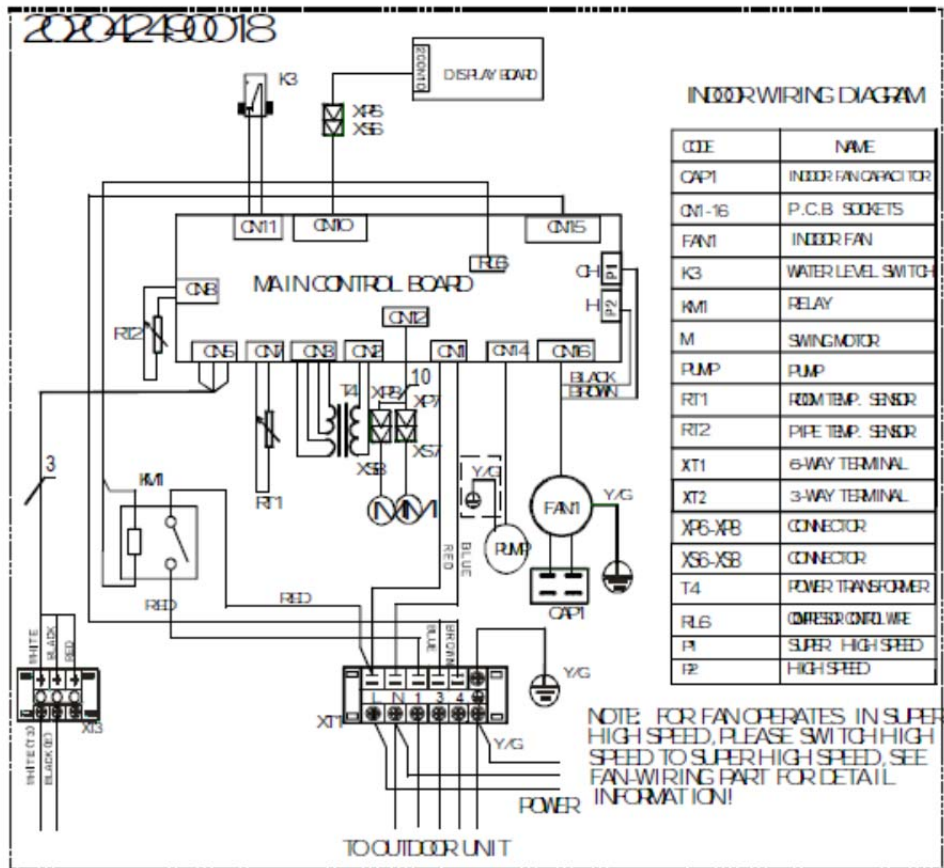
**Примечание:**

TC - полная производительность

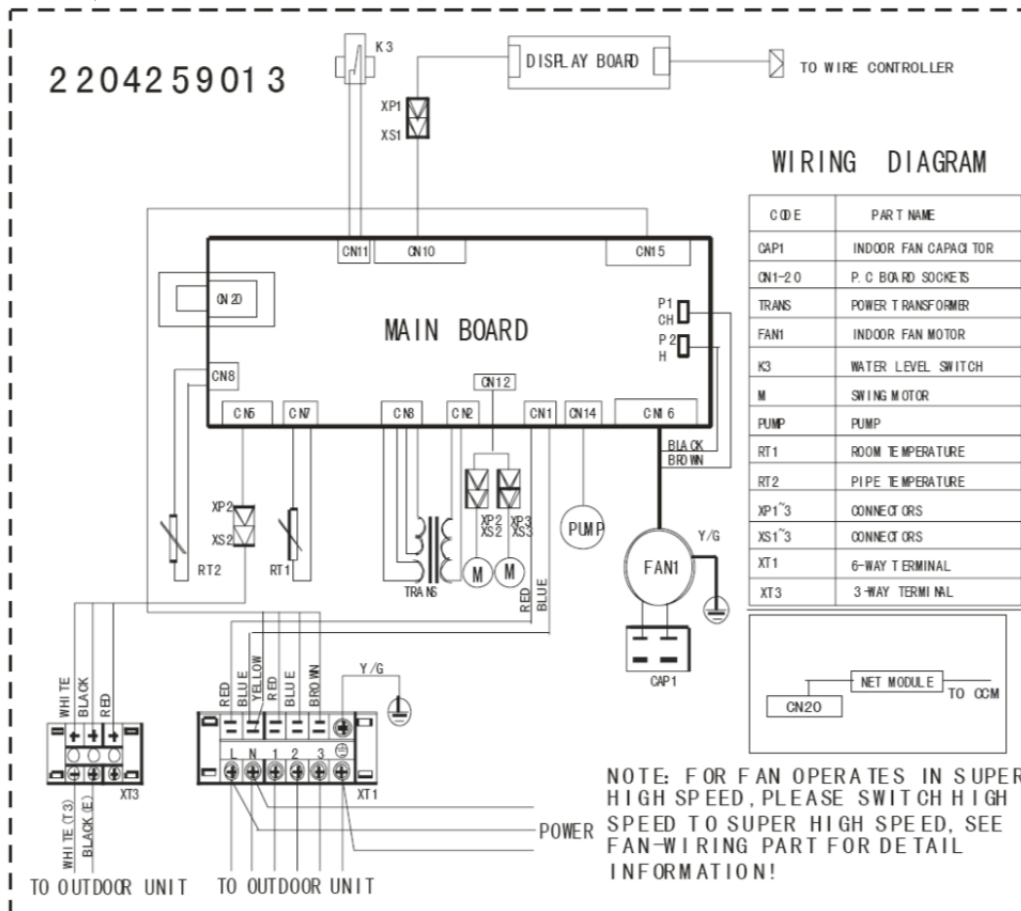
SHC - явная производительность

Input - потребляемая мощность

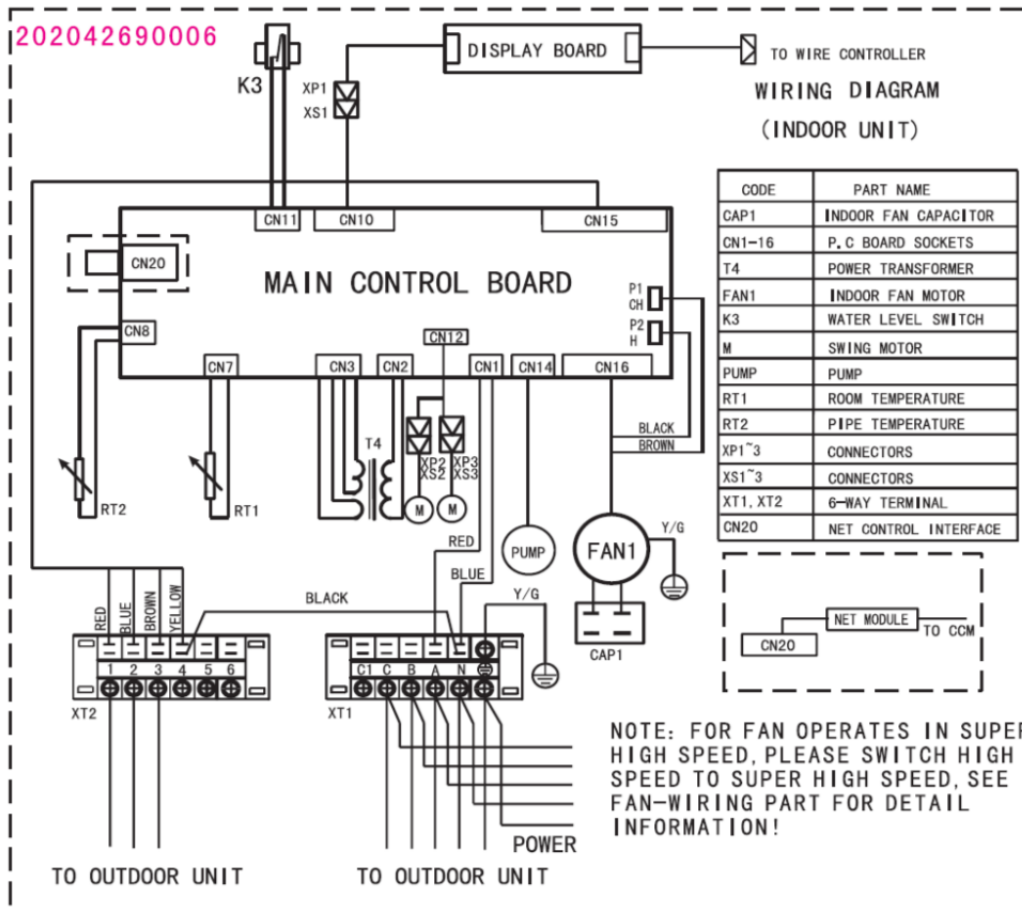
## 6. Электрические схемы MCC-18HRN1-Q



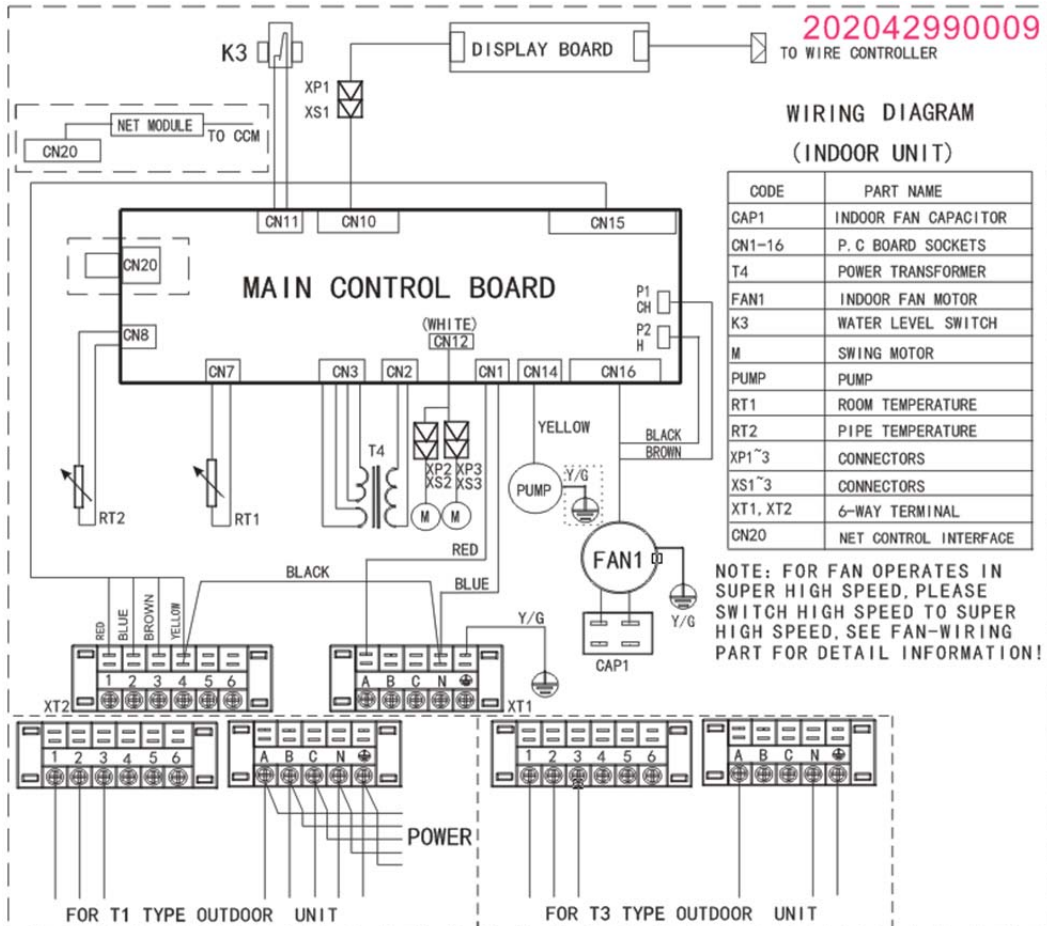
## MCC-24HRN1-Q



**MCC-36HRN1-R MCC-48HRN1-R**



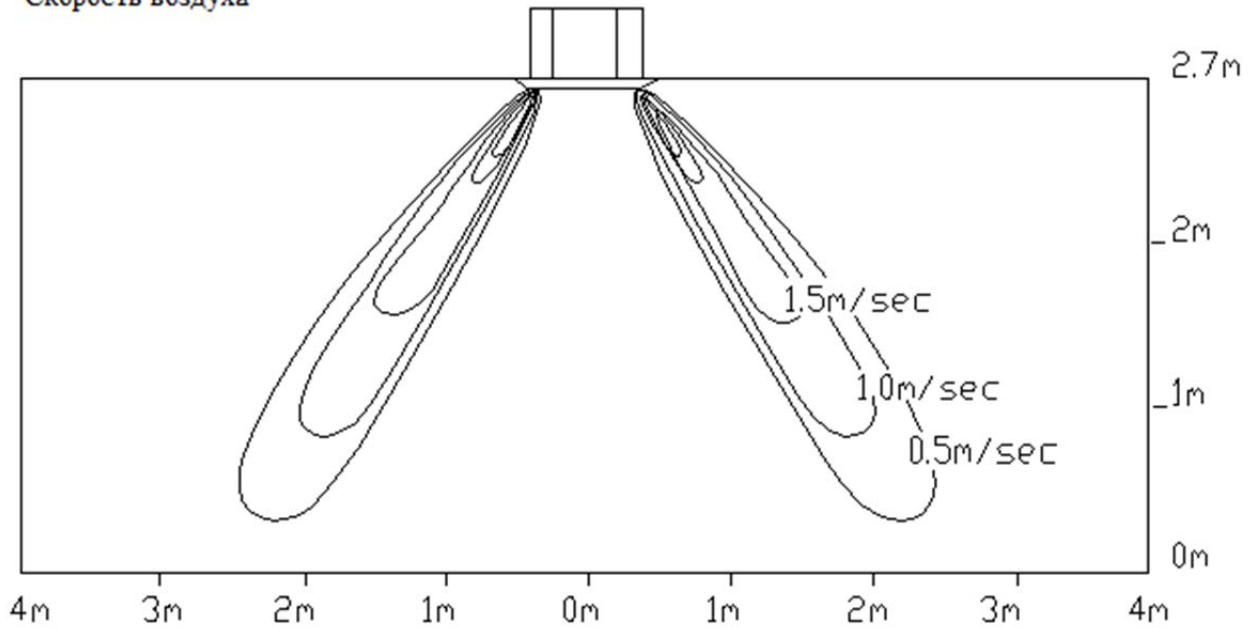
**MCC-60HRN1-R**



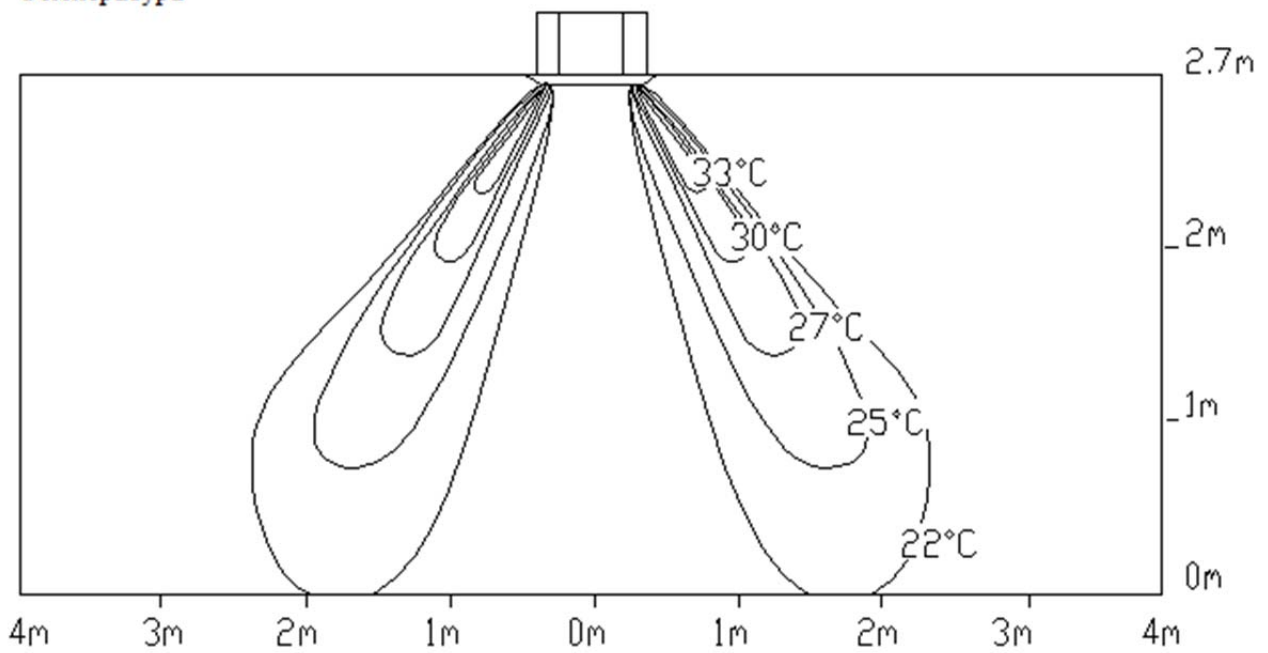


## 7. Распределение скоростей и температур воздуха

Скорость воздуха



Температура



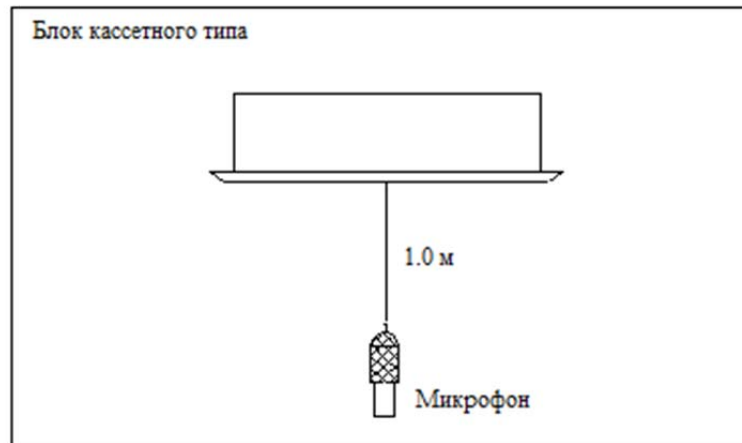
## 8. Электрические характеристики

Модель	Внутренние блоки				Питание
	Гц	Напряжение	Мин.	Макс.	MFA
MCC-18HRN1-Q	50	220-240В	198В	254В	
MCC-24HRN1-Q	50	220-240В	198В	254В	25
MCC-36HRN1-R	50	380-415В	342В	418В	15
MCC-48HRN1-R	50	380-415В	342В	418В	15
MCC-60HRN1-R	50	380-415В	342В	418В	25

**Remark:**

MFA: макс. номинал предохранителя (А)

## 9. Уровень шума

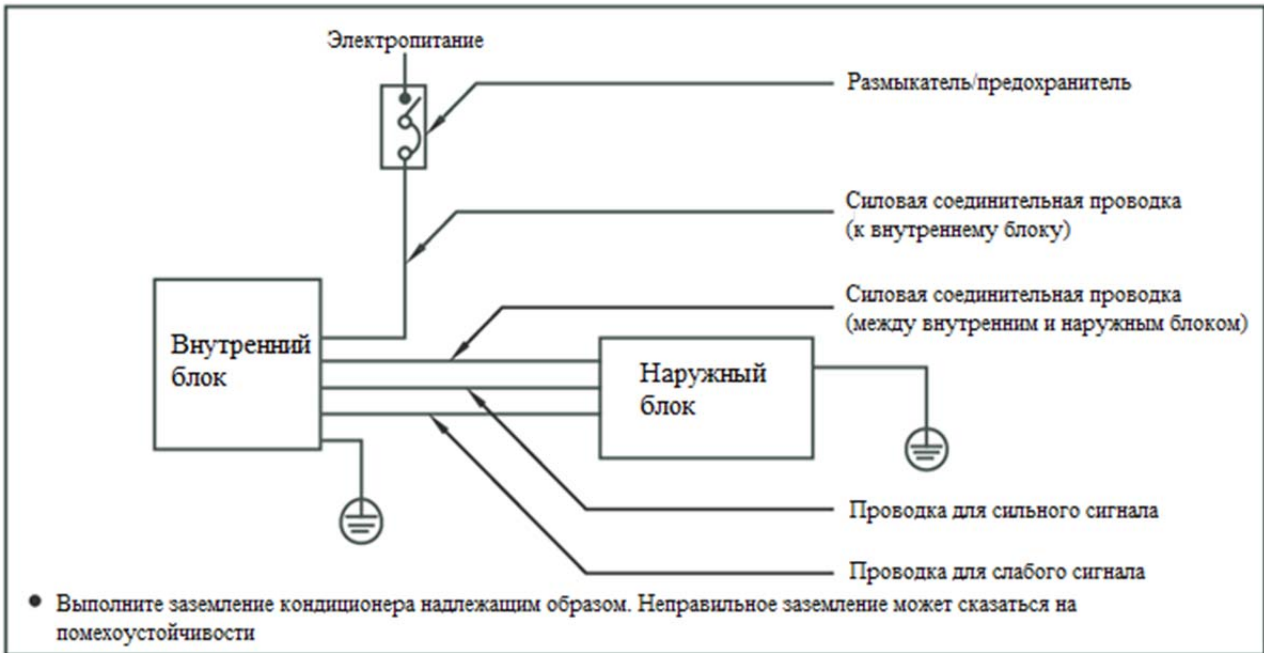


Model	Уровень шума дБ(А)		
	Максимальный (Н)	Средний (М)	Низкий (L)
MCC-18HRN1-Q	42	39	36
MCC-24HRN1-Q	42	40	39
MCC-36HRN1-R	44	42	41
MCC-48HRN1-R	44	42	41
MCC-60HRN1-R	47	44	43

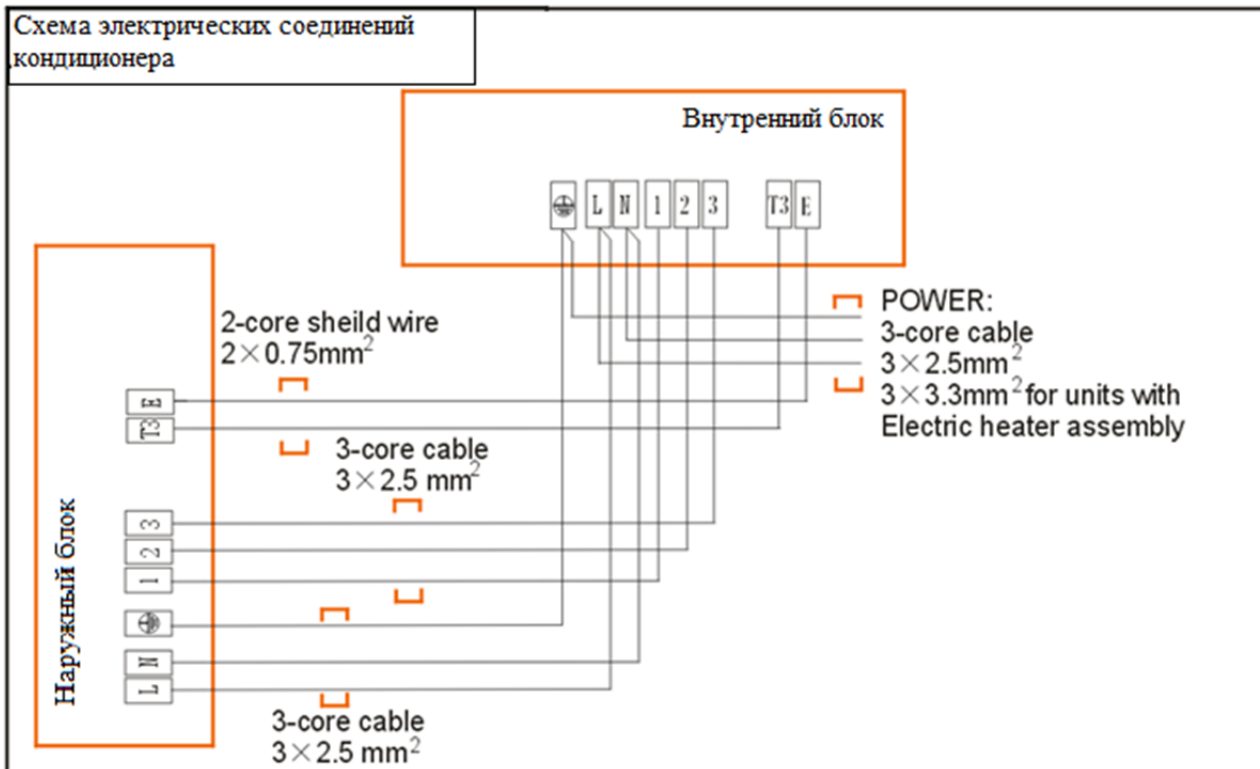
## 10. Характеристики электропитания

Модель		MCC-24HRN1-Q	MCC-36HRN1-R MCC-48HRN1-R	MCC-60HRN1-R
Электропитание	Количество фаз	1	3	3
	Напряжение, частота	220-240В, 50 Гц	380-415В, 50 Гц	380-415В, 50 Гц
Номинал сетевого размыкателя / предохранителя (А)		40/25	25/15	40/25
Силовая проводка внутреннего блока (мм <sup>2</sup> )		3×2.5	5×2.5	5×2.5
Соединительная проводка внутреннего/наружного блоков (мм <sup>2</sup> )	Провод заземления	4.0	2.5	2.5
	Силовая проводка наружного блока	3×2.5	5×2.5	5×2.5
	Для сильного эл. сигнала	3×2.5	3×1.0	3×2.5
	Для слабого эл. сигнала	2-жильный экранированный 2×0.75	—————	—————

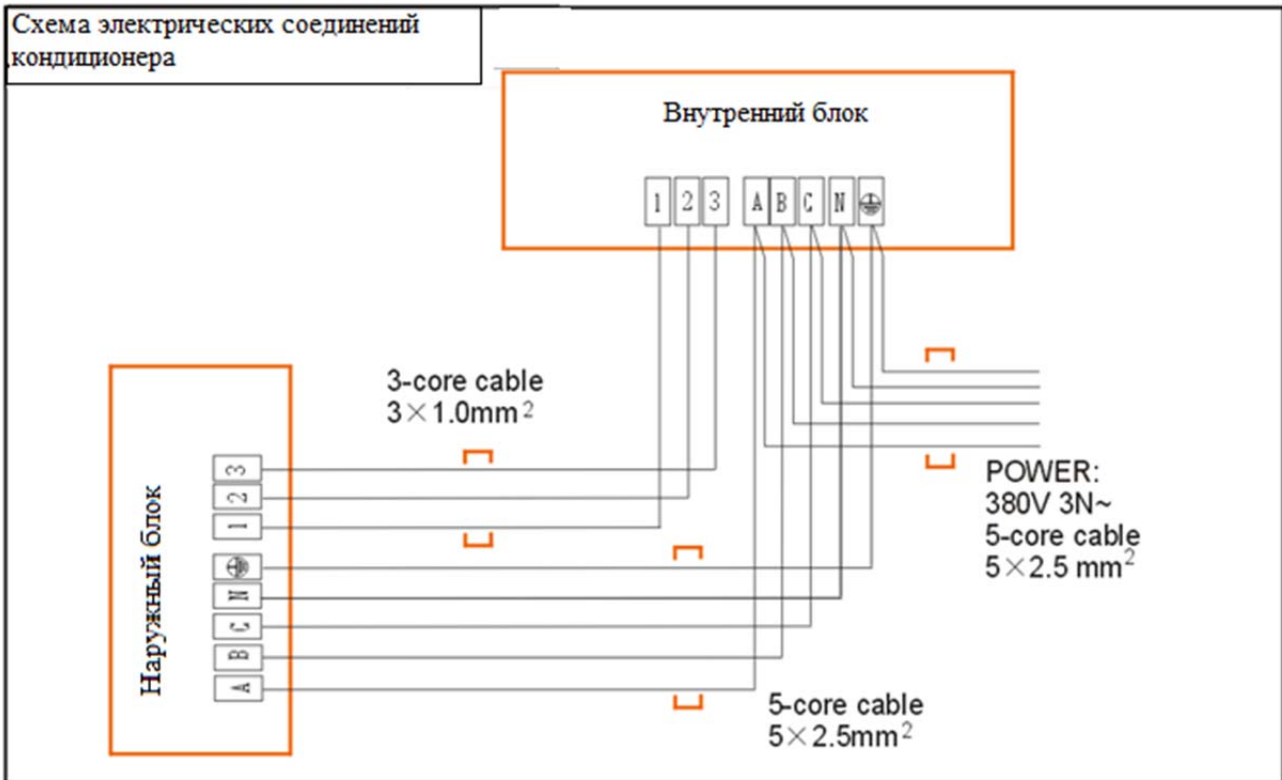
## 11. Электропроводка



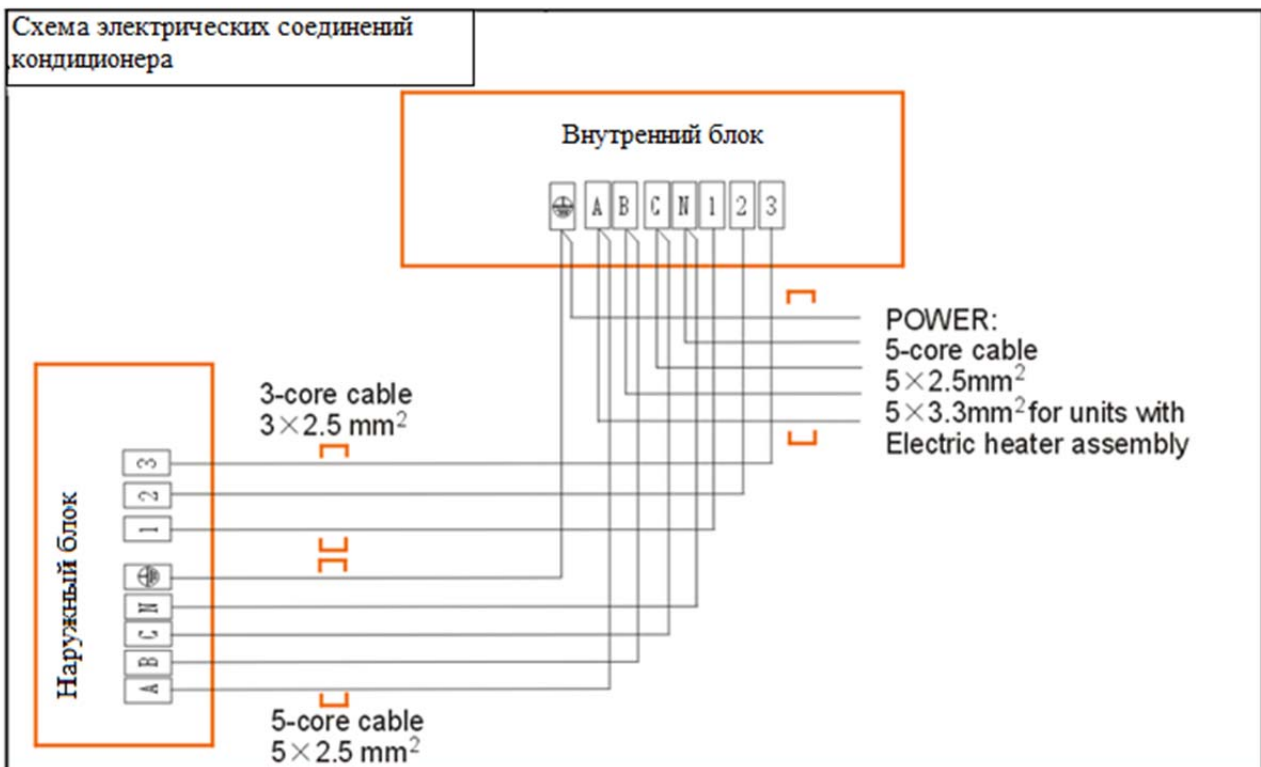
### MCC-24HRN1-Q



**MCC-36HRN1-R MCC-48HRN1-R**



**MCC-60HRN1-R**



## Напольно-потолочный тип

1. Особенности .....	46
2. Технические характеристики .....	47
3. Габариты .....	50
4. Пространство для обслуживания.....	51
5. Таблицы производительности.....	52
6. Электрические схемы .....	58
7. Распределение скоростей и температур воздуха ..	60
8. Электрические характеристики.....	62
9. Уровень шума .....	63
10. Характеристики питания.....	64
11. Электропроводка .....	65

## 1. Особенности

### 1.1. Современный, элегантный внешний вид



### 1.2. Удобство монтажа

- Напольно-потолочный блок легко монтируется в углу помещения даже в условиях ограниченного пространства.
- Подходит для случаев, когда монтаж внутреннего блока в центре комнаты невозможен, например из-за особенностей системы освещения.

### 1.3. Автоматическое качание заслонок в двух плоскостях (вертикально и горизонтально), широкий угол распределения потока воздуха

- Контроль направления потока воздуха минимизирует сопротивление воздуха и увеличивает угол обдува в вертикальном направлении.
- Диапазон горизонтального обдува увеличен, что улучшает распределение воздуха независимо от места установки блока



### 1.4. Три скорости вентилятора, улучшенная конструкция, подходящая для различных условий подачи воздуха.

### 1.5. Защита от воды обеспечивается благодаря абсорбирующей пластиковой пленке на водосборнике.

### 1.6. Простота эксплуатации. Функция автоматического включения, беспроводный пульт дистанционного управления (проводной пульт ДУ дополнительно).

### 1.7. Низкий уровень шума и компактность

- Усовершенствованная форма лопаток снижает шум, вызываемый турбулентностью потока.



## 2. Технические характеристики

Модель			MUB-12HRN1-Q	MUB-18HRN1-Q
Электропитание		В-ф.-Гц	220~240-1-50	220~240-1-50
Охлаждение	Производительность	БТЕ/ч	12000	18000
		кВт	3.52	5.28
	Потребляемая мощность	Вт	1022	1726
	EER		3.13	3.07
Нагрев	Производительность	БТЕ/ч	13000	20000
		кВт	3.81	5.86
	Потребляемая мощность	Вт	1220	1863
	COP		3.28	3.22
Двигатель вентилятора внутреннего блока	Модель		YSK25-6L	YSK55-4L
	Количество		1	1
	Потребляемая мощность	Вт	33.4/31.1/29.5	125/105/85
	Конденсатор	мкФ	1.2uF/450V	2.5uF/450V
	Скорость (выс./ср./низ.)	об/мин	756/666/592	1310/1190/1040
Теплообменник внутреннего блока	Количество рядов		2	2
	Шаг труб (a)× шаг рядов (b)	мм	25.4×22	21×13.37
	Шаг ребер	мм	1.7	1.3
	Тип ребер (код)		Гидрофильный алюминий	Гидрофильный алюминий
	Нар. диаметр и тип трубы	мм	медная труба Ø9,5 с внутренними канавками	медная труба Ø7 с внутренними канавками
	Теплообменник (Д×В×Ш)	мм	804×254×44	804×252×26.74
	Количество контуров		3	3
Расход воздуха внутр. блока (выс./ср./низ.)		м <sup>3</sup> /ч	600/480/400	800/600/500
Уровень шума внутр. блока		дБ(А)	43/41/38	43/41/38
Внутренний блок	Габариты (Ш×В×Г)	мм	990×203×660	990×203×660
	Габариты упаковки (Ш×В×Г)	мм	1037×238×739	1037×238×739
	Вес нетто/брутто	кг	23/30	24/30
Тип хладагента			R410A	R410A
Расчетное давление		МПа	4.2/1.5	4.2/1.5
Трубопровод хладагента	жидкость/ газ	мм	Ø6.4/Ø12.7	Ø6.4/Ø12.7
Наружный диаметр дренажной трубы		мм	ODØ25	ODØ25
Пульт управления			RG36C/BG(C)E	RG36C/BG(C)E
Рабочая температура		°C	17-30	17-30

- Прим.:** 1. Номинальная холодопроизводительность приведена для следующих условий:  
 температура воздуха в помещении: 27 °C (по сухому термометру), 19 °C (по мокрому термометру);  
 температура наружного воздуха: 35 °C (по сухому термометру); эквивал. длина трубопровода: 7,5 м (горизонтальный).
2. Номинальная теплопроизводительность приведена для следующих условий:  
 температура воздуха в помещении: 20 °C (по сухому термометру); температура наружного воздуха: 7 °C (по сухому термометру), 6 °C (по мокрому термометру); эквивал. длина трубопровода: 7,5 м (горизонтальный).
3. Фактический уровень шума может быть другим и зависит от особенностей помещения (приведенные значения получены в безэховой камере).

Модель			MUB-24HRN1-Q	MUB-36HRN1-R
Электропитание		В-ф.-Гц	220~240-1-50	380~415-3-50
Охлаждение	Производительность	БТЕ/ч	24000	36000
		кВт	7.0	10.5
	Потребляемая мощность	Вт	2423	3737
	EER	кВт	2.93	2.81
Нагрев	Производительность	БТЕ/ч	26000	40000
		кВт	7.6	12.0
	Потребляемая мощность	Вт	2415	4286
	COP		3.15	2.8
Двигатель вентилятора внутреннего блока	Модель		YSK55-4L	YSK80-4A-2
	Количество		1	1
	Потребляемая мощность	Вт	125/105/85	159/142/130
	Конденсатор	мкФ	2.5uF/450V	3.5uF/450V
	Скорость (выс./ср./низ.)	об/мин	1310/1190/1040	1290/1170/1060
Теплообменник внутреннего блока	Количество рядов		3	3
	Шаг труб (а)× шаг рядов (b)	мм	21×13.37	21×13.37
	Шаг ребер	мм	1.3	1.3
	Тип ребер (код)		Гидрофильный алюминий	Гидрофильный алюминий
	Нар. диаметр и тип трубы	мм	медная труба Ø7 с внутренними канавками	медная труба Ø7 с внутренними канавками
	Теплообменник (Д×В×Ш)	мм	804×252×40.11	1095×252×40.11
	Количество контуров		4	6
Расход воздуха внутр. блока (выс./ср./низ.)		м <sup>3</sup> /ч	1200/900/700	1400/1200/1000
Уровень шума внутр. блока		дБ(А)	45/43/40	45/43/40
Внутренний блок	Габариты (Ш×В×Г)	мм	990×203×660	1280×203×660
	Габариты упаковки (Ш×В×Г)	мм	1037×238×739	1327×238×739
	Вес нетто/брутто	кг	24/30	35/42
Тип хладагента			R410A	R410A
Расчетное давление		МПа	4.2/1.5	4.2/1.5
Трубопровод хладагента	жидкость/ газ	мм	Ø9.5/Ø15.9	Ø12.7/Ø19
Наружный диаметр дренажной трубы		мм	ODØ25	ODØ25
Пульт управления			RG36C/BG(C)E	RG36C/BG(C)E
Рабочая температура		°C	17-30	17-30

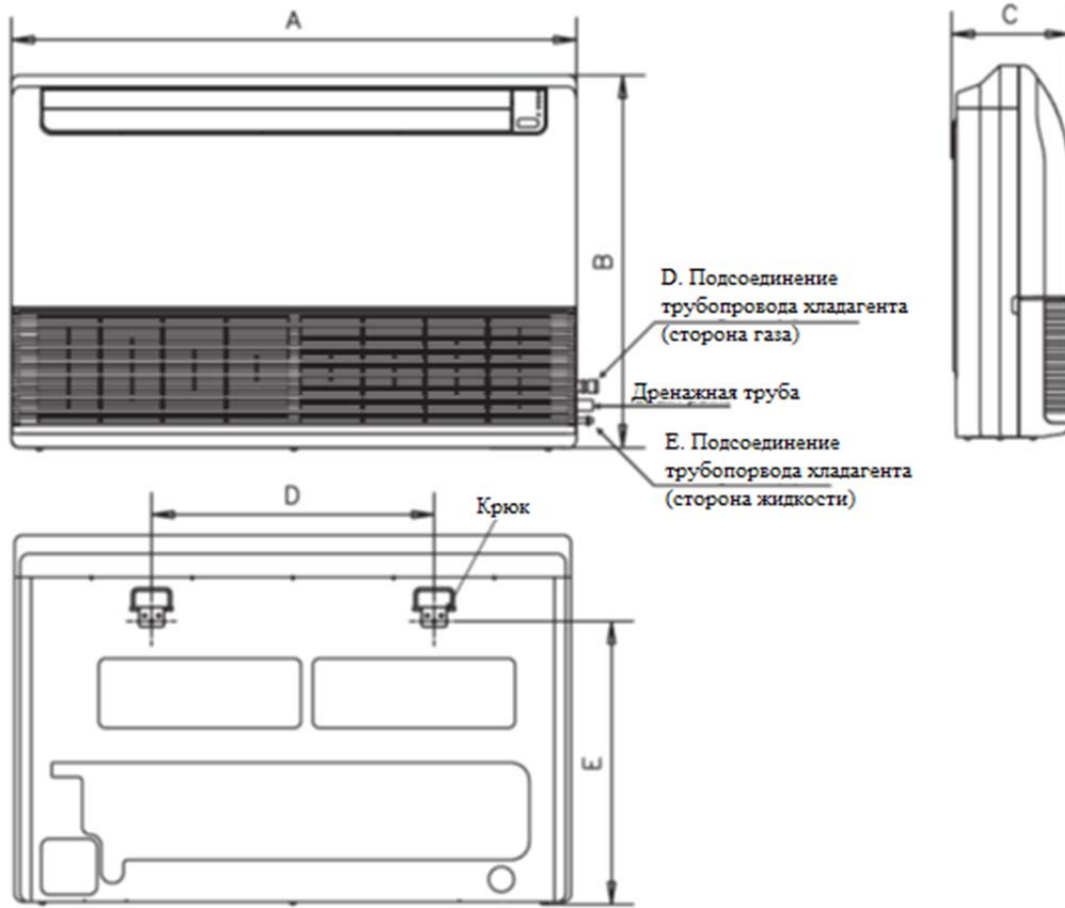
- Прим.:** 1. Номинальная холодопроизводительность приведена для следующих условий:  
температура воздуха в помещении: 27 °C (по сухому термометру), 19 °C (по мокрому термометру);  
температура наружного воздуха: 35 °C (по сухому термометру); эквивал. длина трубопровода: 7,5 м  
(горизонтальный).
2. Номинальная теплопроизводительность приведена для следующих условий:  
температура воздуха в помещении: 20 °C (по сухому термометру); температура наружного воздуха: 7 °C (по  
сухому термометру), 6 °C (по мокрому термометру); эквивал. длина трубопровода: 7,5 м (горизонтальный).
3. Фактический уровень шума может быть другим и зависит от особенностей помещения (приведенные  
значения получены в безэховой камере).

Модель			MUB-48HRN1-R	MUB-60HRN1-R
Электропитание		В-ф.-Гц	380~415-3-50	380~415-3-50
Охлаждение	Производительность	БТЕ/ч	48000	60000
		кВт	14.0	16.0
	Потребляемая мощность	Вт	5128	5882
	EER		2.73	2.72
Нагрев	Производительность	БТЕ/ч	52000	65000
		кВт	15.0	19.0
	Потребляемая мощность	Вт	5376	6835
	COP		2.79	2.78
Двигатель вентилятора внутреннего блока	Модель		YSK59-4D-4	YSK59-4D
	Количество		2	2
	Потребляемая мощность	Вт	102/98/96	89.5/81.5/77.5
	Конденсатор	мкФ	2.5uF/450V	2.5uF/450V
	Скорость (выс./ср./низ.)	об/мин	1230/1130/1070	1170/1070/995
Теплообменник внутреннего блока	Количество рядов		3	3
	Шаг труб (a)× шаг рядов (b)	мм	25.4×22	25.4×22
	Шаг ребер	мм	1.5	1.7
	Тип ребер (код)		Гидрофильный алюминий	Гидрофильный алюминий
	Нар. диаметр и тип трубы	мм	медная труба Ø9,5 с внутренними канавками	медная труба Ø9,5 с внутренними канавками
	Теплообменник (Д×В×Ш)	мм	1360×254×66	1360×254×66
	Количество контуров		5	5
Расход воздуха внутр. блока (выс./ср./низ.)		м <sup>3</sup> /ч	2000/1800/1600	2000/1800/1600
Уровень шума внутр. блока		дБ(А)	50/47/45	50/49/47
Внутренний блок	Габариты (Ш×В×Г)	мм	1670×240×680	1670×240×680
	Габариты упаковки (Ш×В×Г)	мм	1715x273x760	1715x273x760
	Вес нетто/брутто	кг	46/53	46/56
Тип хладагента			R410A	R410A
Расчетное давление		МПа	4.2/1.5	4.2/1.5
Трубопровод хладагента	жидкость/ газ	мм	Ø12.7/Ø19	Ø12.7/Ø19
Наружный диаметр дренажной трубы		мм	ODØ25	ODØ25
Пульт управления			RG36C/BG(C)E	RG36C/BG(C)E
Рабочая температура		°C	17-30	17-30

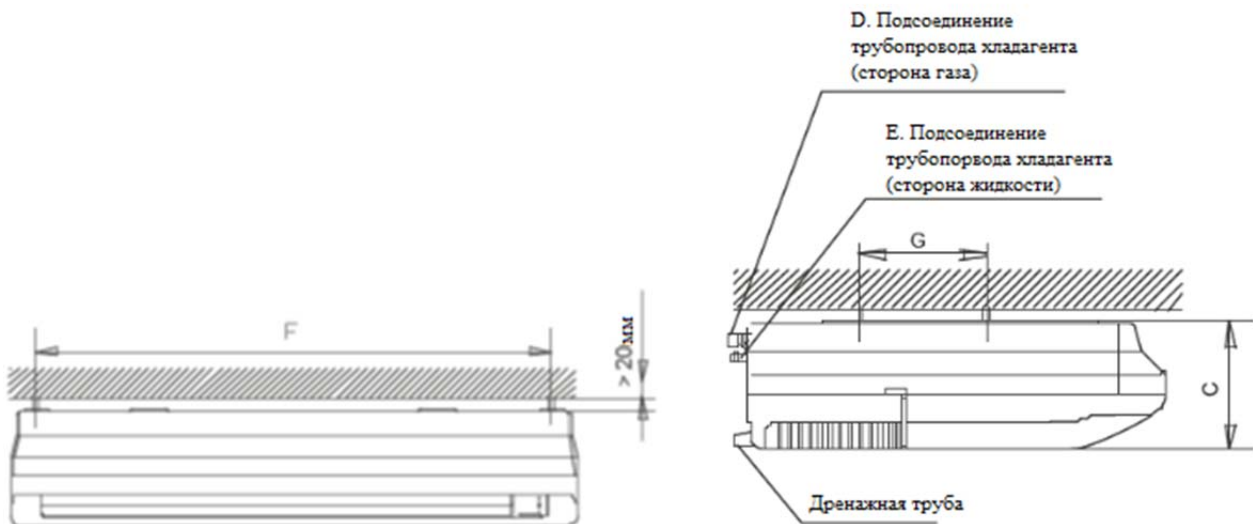
- Прим.:** 1. Номинальная холодопроизводительность приведена для следующих условий: температура воздуха в помещении: 27 °C (по сухому термометру), 19 °C (по мокрому термометру); температура наружного воздуха: 35 °C (по сухому термометру); эквивал. длина трубопровода: 7,5 м (горизонтальный).
2. Номинальная теплопроизводительность приведена для следующих условий: температура воздуха в помещении: 20 °C (по сухому термометру); температура наружного воздуха: 7 °C (по сухому термометру), 6 °C (по мокрому термометру); эквивал. длина трубопровода: 7,5 м (горизонтальный).
3. Фактический уровень шума может быть другим и зависит от особенностей помещения (приведенные значения получены в безэховой камере).

### 3. Габариты

#### а. Напольный монтаж

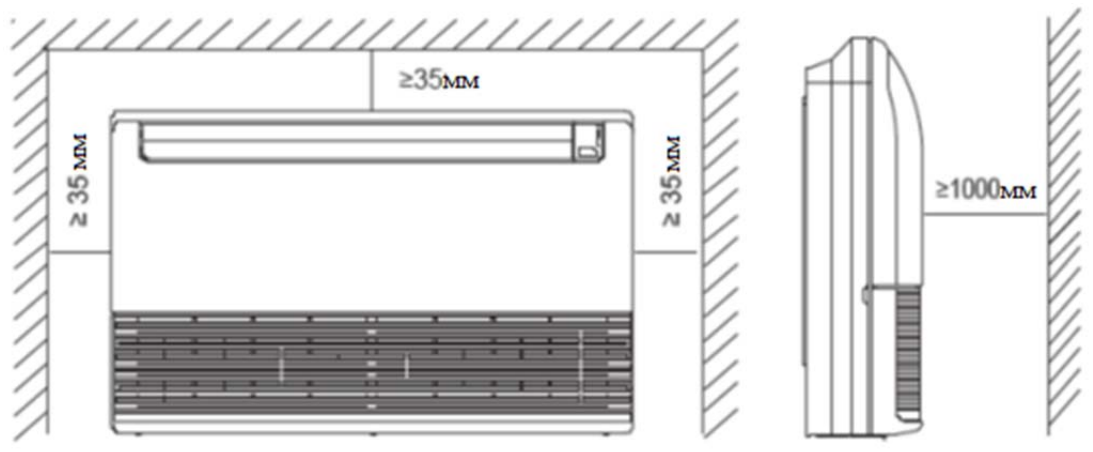


#### б. Подпотолочный монтаж



Производительность (БТЕ/ч)	A	B	C	D	E	F	G
12000-24000	990	660	203	505	506	907	200
36000	1280	660	203	795	506	1195	200
48000-60000	1670	680	240	1070	450	1542	200

## 4. Пространство для обслуживания



## 5. Таблицы производительности

### MUB-12HRN1-Q

Охлаждение		Температура наружного воздуха (DB)				
Температура воздуха в помещении	кВт	18°C	21°C	28°C	35°C	43°C
21/15°C DB/WB	TC	3.39	3.30	3.14	2.98	2.85
	SC	2.48	2.44	2.41	2.38	2.39
	Input	0.96	1.00	1.08	1.13	1.16
24/17°C DB/WB	TC	3.49	3.39	3.23	3.07	2.88
	SC	2.58	2.54	2.52	2.49	2.42
	Input	1.02	1.06	1.13	1.18	1.24
27/19°C DB/WB	TC	3.55	3.46	3.30	<b>3.20</b>	2.98
	SC	2.59	2.56	2.54	2.50	2.44
	Input	1.04	1.08	1.14	<b>1.20</b>	1.26
32/23°C DB/WB	TC	3.65	3.52	3.39	3.33	3.07
	SC	3.06	2.99	2.95	2.93	2.86
	Input	1.09	1.13	1.18	1.26	1.31

Нагрев		Температура наружного воздуха				
Температура воздуха в помещении (DB)	кВт	24/18°C DB/WB	7/6°C DB/WB	2/1°C DB/WB	-5/-6°C DB/WB	-7/-8°C DB/WB
15°C	TC	5.20	4.20	3.44	3.12	2.92
	Input	1.22	1.05	0.90	0.85	0.80
20°C	TC	5.04	4.00	3.24	3.04	2.80
	Input	1.33	1.13	0.99	0.92	0.86
27°C	TC	4.72	3.76	3.04	2.96	2.64
	Input	1.41	1.22	1.07	0.99	0.93

**Примечание:**

**TC** - полная производительность

**SC** - явная производительность

**Input** - потребляемая мощность

**MUB-18HRN1-Q**

Охлаждение		Температура наружного воздуха (DB)				
Температура воздуха в помещении	кВт	18°C	21°C	28°C	35°C	43°C
21/15°C DB/WB	TC	5.62	5.46	5.19	4.93	4.72
	SC	4.10	4.04	4.00	3.94	3.96
	Input	1.38	1.43	1.55	1.62	1.67
24/17°C DB/WB	TC	5.78	5.62	5.35	5.09	4.77
	SC	4.27	4.21	4.18	4.12	4.01
	Input	1.47	1.52	1.62	1.69	1.78
27/19°C DB/WB	TC	5.88	5.72	5.46	<b>5.30</b>	4.93
	SC	4.29	4.24	4.20	4.13	4.04
	Input	1.50	1.55	1.64	<b>1.73</b>	1.81
32/23°C DB/WB	TC	6.04	5.83	5.62	5.51	5.09
	SC	5.08	4.96	4.89	4.85	4.73
	Input	1.57	1.62	1.69	1.81	1.88

Нагрев		Температура наружного воздуха				
Температура воздуха в помещении (DB)	кВт	24/18°C DB/WB	7/6°C DB/WB	2/1°C DB/WB	-5/-6°C DB/WB	-7/-8°C DB/WB
15°C	TC	7.80	6.30	5.16	4.68	4.38
	Input	2.01	1.73	1.49	1.40	1.32
20°C	TC	7.56	6.00	4.86	4.56	4.20
	Input	2.20	1.86	1.64	1.51	1.42
27°C	TC	7.08	5.64	4.56	4.44	3.96
	Input	2.33	2.01	1.77	1.64	1.53

**Примечание:**

TC - полная производительность

SC - явная производительность

Input - потребляемая мощность

**MUB-24HRN1-Q**

Охлаждение		Температура наружного воздуха (DB)				
Температура воздуха в помещении	кВт	18°C	21°C	28°C	35°C	43°C
21/15°C DB/WB	TC	7.53	7.31	6.96	6.60	6.32
	SC	5.49	5.41	5.36	5.28	5.31
	Input	1.94	2.01	2.18	2.28	2.35
24/17°C DB/WB	TC	7.74	7.53	7.17	6.82	6.39
	SC	5.73	5.64	5.59	5.52	5.37
	Input	2.06	2.13	2.28	2.37	2.50
27/19°C DB/WB	TC	7.88	7.67	7.31	<b>7.10</b>	6.60
	SC	5.75	5.67	5.63	5.54	5.41
	Input	2.11	2.18	2.30	<b>2.42</b>	2.54
32/23°C DB/WB	TC	8.09	7.81	7.53	7.38	6.82
	SC	6.80	6.64	6.55	6.50	6.34
	Input	2.20	2.28	2.37	2.54	2.64

Нагрев		Температура наружного воздуха				
Температура воздуха в помещении (DB)	кВт	24/18°C DB/WB	7/6°C DB/WB	2/1°C DB/WB	-5/-6°C DB/WB	-7/-8°C DB/WB
15°C	TC	9.88	7.98	6.54	5.93	5.55
	Input	2.61	2.25	1.93	1.81	1.71
20°C	TC	9.58	7.60	6.16	5.78	5.32
	Input	2.85	2.42	2.13	1.96	1.84
27°C	TC	8.97	7.14	5.78	5.62	5.02
	Input	3.02	2.61	2.29	2.13	1.98

**Примечание:**

TC - полная производительность

SC - явная производительность

Input - потребляемая мощность



**MUB-36HRN1-R**

Охлаждение		Температура наружного воздуха (DB)				
Температура воздуха в помещении	кВт	18°C	21°C	28°C	35°C	43°C
21/15°C DB/WB	TC	11.13	10.82	10.29	9.77	9.35
	SC	8.12	8.00	7.92	7.81	7.85
	Input	3.45	3.57	3.88	4.05	4.18
24/17°C DB/WB	TC	11.45	11.13	10.61	10.08	9.45
	SC	8.47	8.35	8.27	8.16	7.94
	Input	3.66	3.79	4.05	4.22	4.44
27/19°C DB/WB	TC	11.66	11.34	10.82	<b>10.50</b>	9.77
	SC	8.51	8.39	8.33	8.19	8.01
	Input	3.75	3.88	4.09	<b>4.31</b>	4.52
32/23°C DB/WB	TC	11.97	11.55	11.13	10.92	10.08
	SC	10.05	9.82	9.68	9.61	9.37
	Input	3.92	4.05	4.22	4.52	4.69

Нагрев		Температура наружного воздуха				
Температура воздуха в помещении (DB)	кВт	24/18°C DB/WB	7/6°C DB/WB	2/1°C DB/WB	-5/-6°C DB/WB	-7/-8°C DB/WB
15°C	TC	15.60	12.60	10.32	9.36	8.76
	Input	4.35	3.75	3.22	3.02	2.86
20°C	TC	15.12	12.00	9.72	9.12	8.40
	Input	4.75	4.03	3.55	3.26	3.06
27°C	TC	14.16	11.28	9.12	8.88	7.92
	Input	5.04	4.35	3.83	3.55	3.30

**Примечание:**

TC - полная производительность

SC - явная производительность

Input - потребляемая мощность

**MUB-48HRN1-R**

Охлаждение		Температура наружного воздуха (DB)				
Температура воздуха в помещении	кВт	18°C	21°C	28°C	35°C	43°C
21/15°C DB/WB	TC	14.84	14.42	13.72	13.02	12.46
	SC	10.83	10.67	10.56	10.42	10.47
	Input	4.15	4.31	4.67	4.88	5.03
24/17°C DB/WB	TC	15.26	14.84	14.14	13.44	12.60
	SC	11.29	11.13	11.03	10.89	10.58
	Input	4.41	4.57	4.88	5.09	5.35
27/19°C DB/WB	TC	15.54	15.12	14.42	<b>14.00</b>	13.02
	SC	11.34	11.19	11.10	10.92	10.68
	Input	4.52	4.67	4.93	<b>5.19</b>	5.45
32/23°C DB/WB	TC	15.96	15.40	14.84	14.56	13.44
	SC	13.41	13.09	12.91	12.81	12.50
	Input	4.72	4.88	5.09	5.45	5.66

Нагрев		Температура наружного воздуха				
Температура воздуха в помещении (DB)	кВт	24/18°C DB/WB	7/6°C DB/WB	2/1°C DB/WB	-5/-6°C DB/WB	-7/-8°C DB/WB
15°C	TC	19.50	15.75	12.90	11.70	10.95
	Input	5.44	4.68	4.03	3.77	3.57
20°C	TC	18.90	15.00	12.15	11.40	10.50
	Input	5.94	5.03	4.43	4.08	3.83
27°C	TC	17.70	14.10	11.40	11.10	9.90
	Input	6.29	5.44	4.78	4.43	4.13

**Примечание:**

TC - полная производительность

SC - явная производительность

Input - потребляемая мощность

**MUB-60HRN1-R**

Охлаждение		Температура наружного воздуха (DB)				
Температура воздуха в помещении	кВт	18°C	21°C	28°C	35°C	43°C
21/15°C DB/WB	TC	16.96	16.48	15.68	14.88	14.24
	SC	12.38	12.20	12.07	11.90	11.96
	Input	5.25	5.45	5.91	6.17	6.37
24/17°C DB/WB	TC	17.44	16.96	16.16	15.36	14.40
	SC	12.91	12.72	12.60	12.44	12.10
	Input	5.58	5.77	6.17	6.43	6.76
27/19°C DB/WB	TC	17.76	17.28	16.48	<b>16.00</b>	14.88
	SC	12.96	12.79	12.69	12.48	12.20
	Input	5.71	5.91	6.23	<b>6.56</b>	6.89
32/23°C DB/WB	TC	18.24	17.60	16.96	16.64	15.36
	SC	15.32	14.96	14.76	14.64	14.28
	Input	5.97	6.17	6.43	6.89	7.15

Нагрев		Температура наружного воздуха				
Температура воздуха в помещении (DB)	кВт	24/18°C DB/WB	7/6°C DB/WB	2/1°C DB/WB	-5/-6°C DB/WB	-7/-8°C DB/WB
15°C	TC	24.70	19.95	16.34	14.82	13.87
	Input	6.75	5.81	5.00	4.68	4.43
20°C	TC	23.94	19.00	15.39	14.44	13.30
	Input	7.37	6.25	5.50	5.06	4.75
27°C	TC	22.42	17.86	14.44	14.06	12.54
	Input	7.81	6.75	5.93	5.50	5.12

**Примечание:**

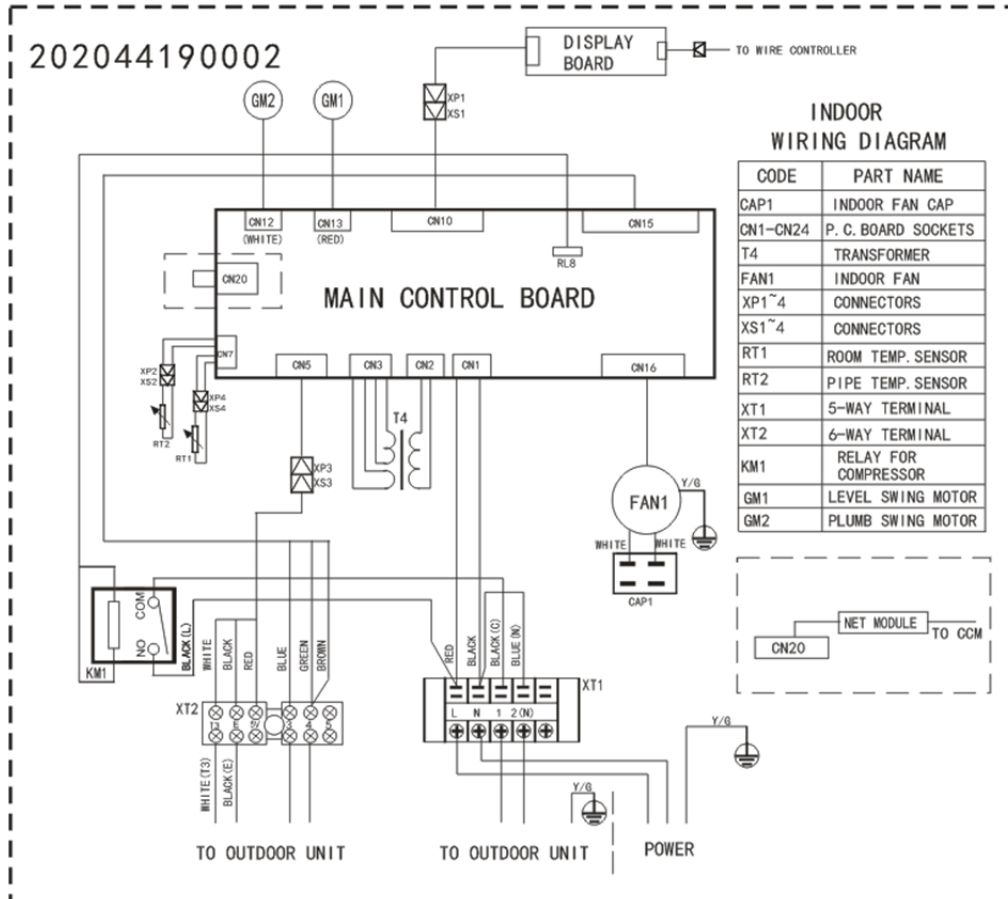
TC - полная производительность

SC - явная производительность

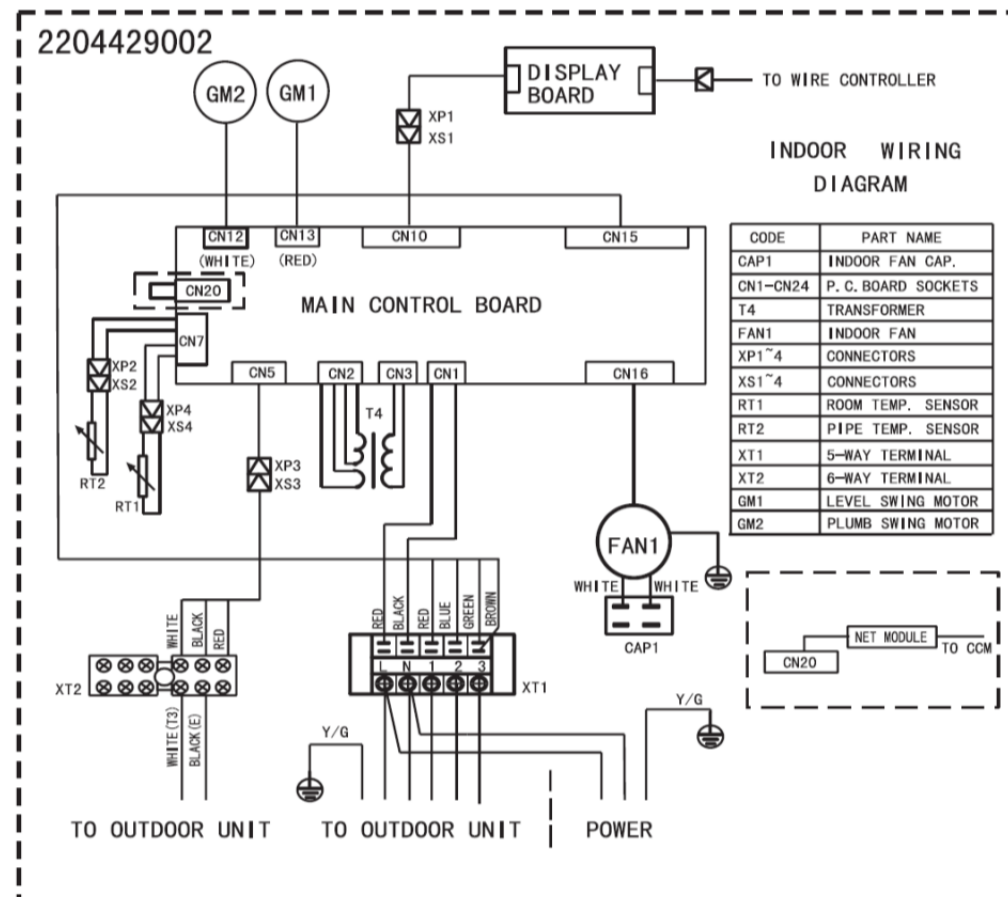
Input - потребляемая мощность

## 6. Электрические схемы

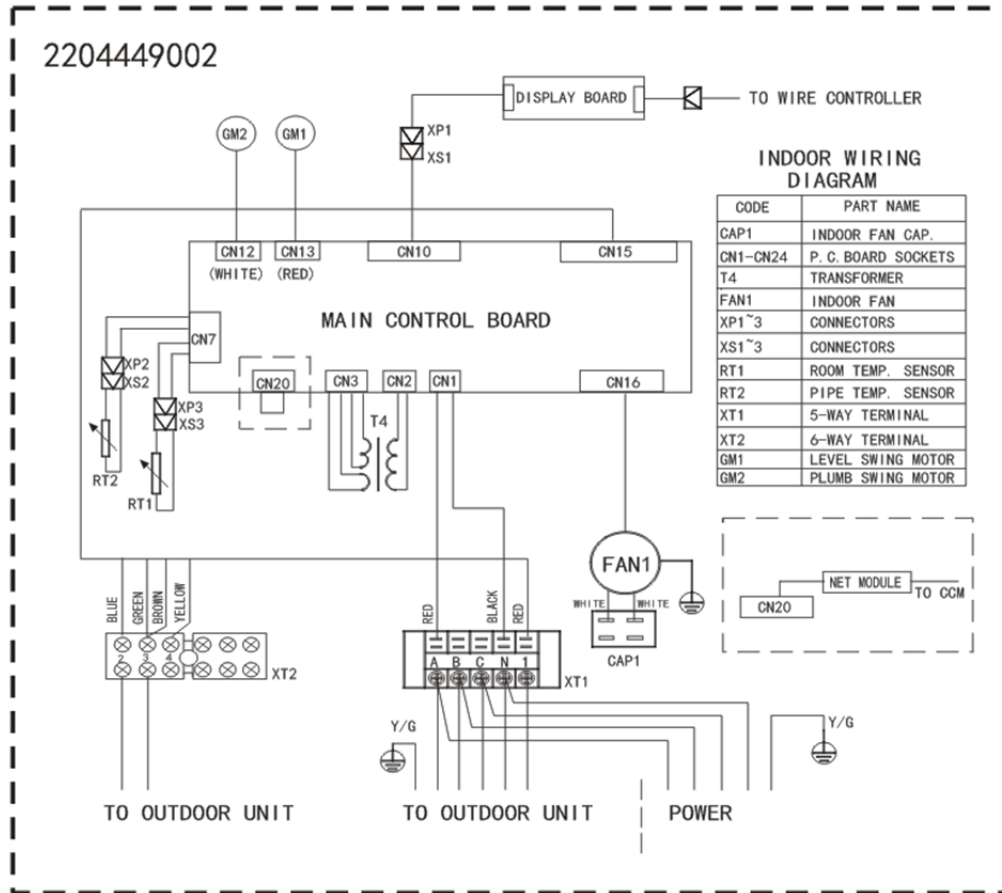
### MUB-12HRN1-Q MUB-18HRN1-Q



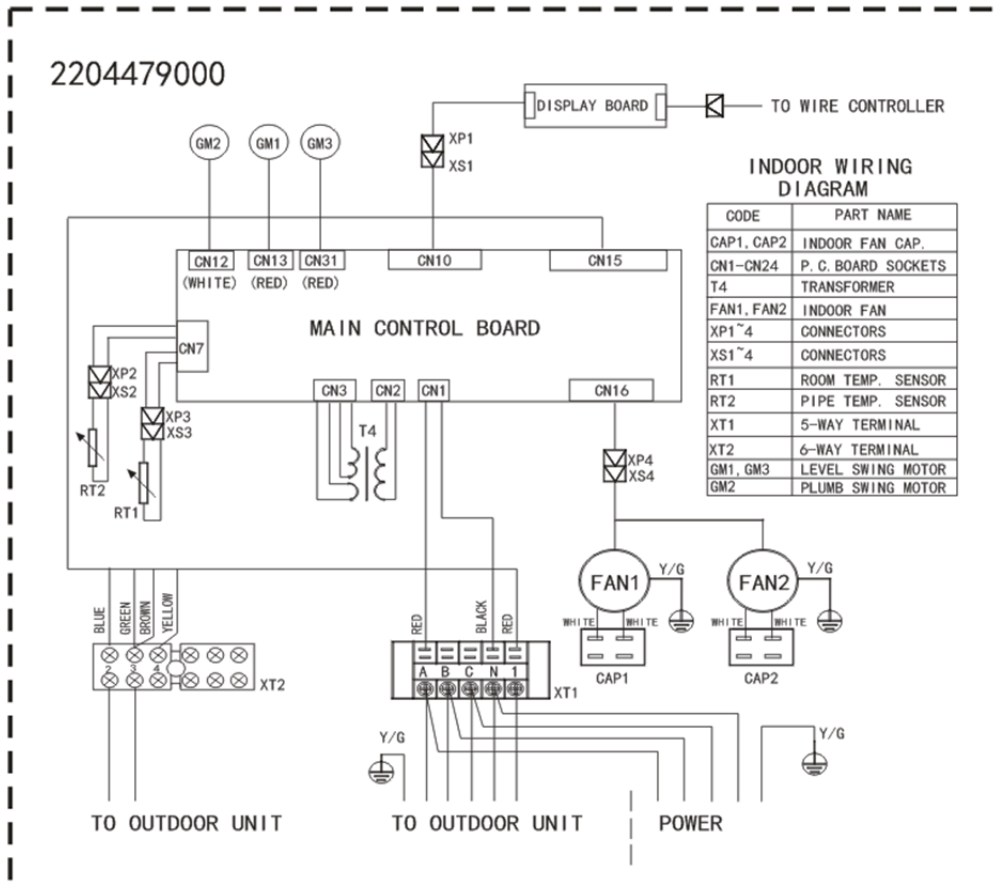
### MUB-24HRN1-Q



**MUB-36HRN1-R**



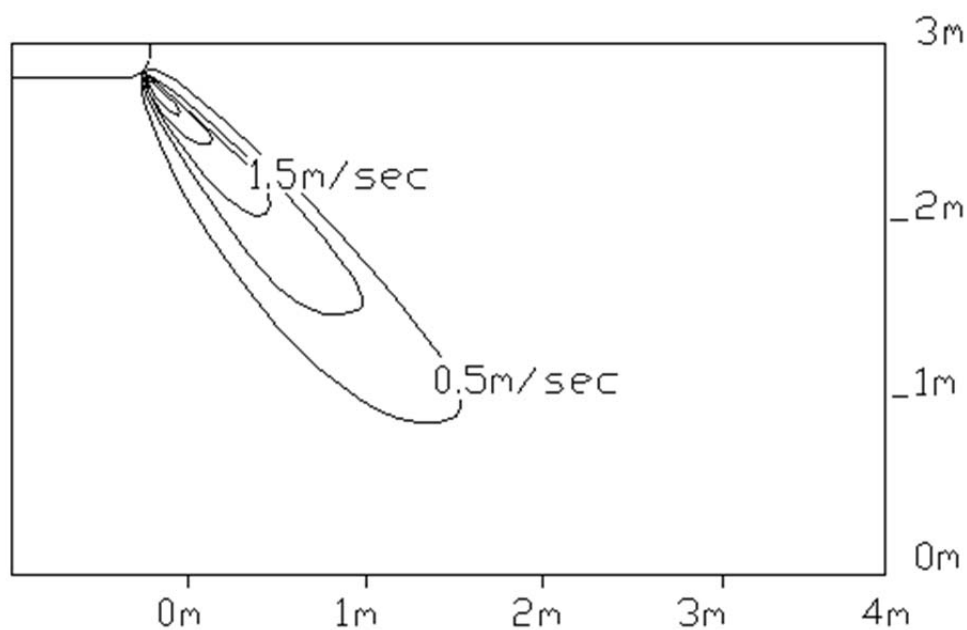
**MUB-48HRN1-R MUB-60HRN1-R**



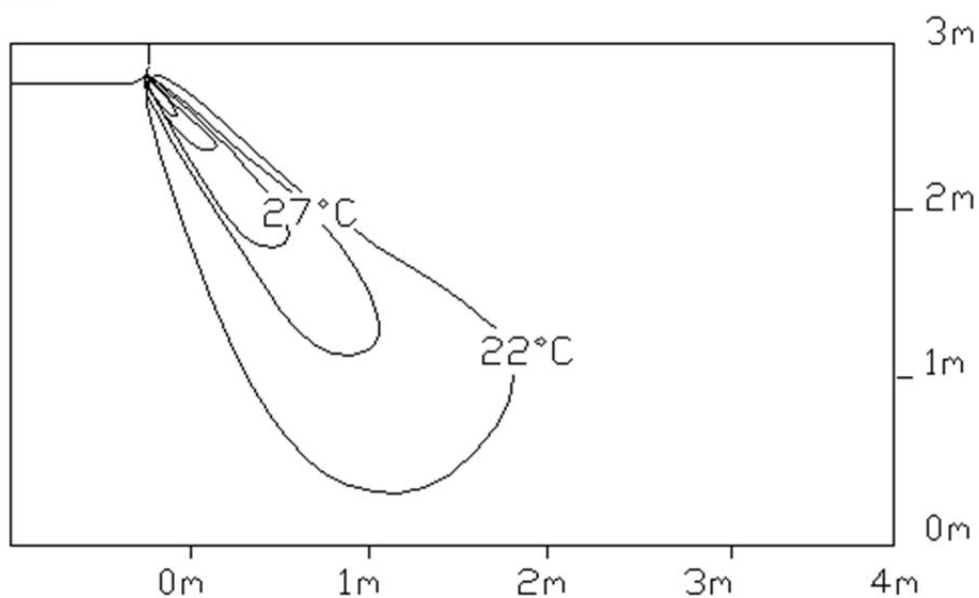
## 7. Распределение скоростей и температур воздуха

Угол потока 60° (подпотолочный монтаж)

Скорость воздуха

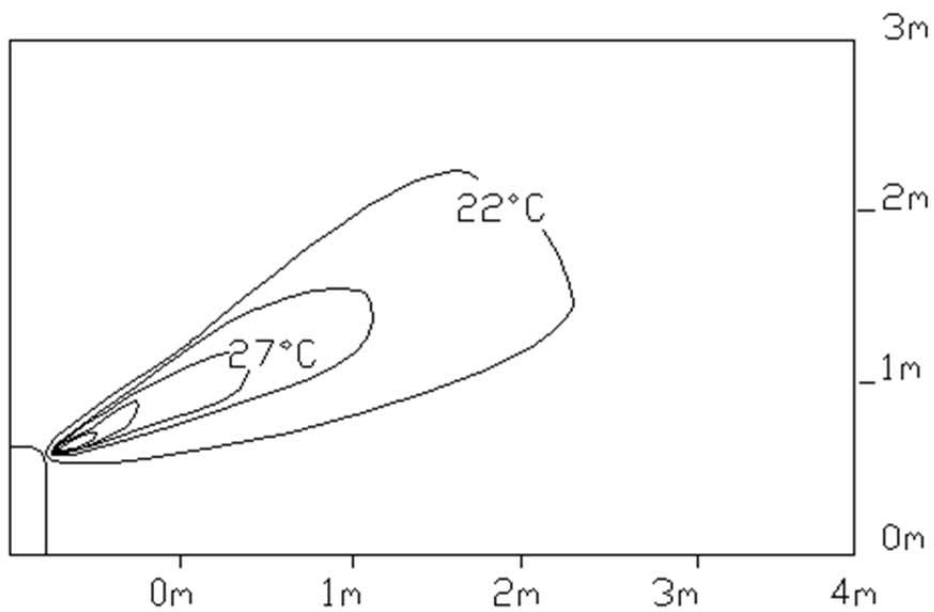


Температура

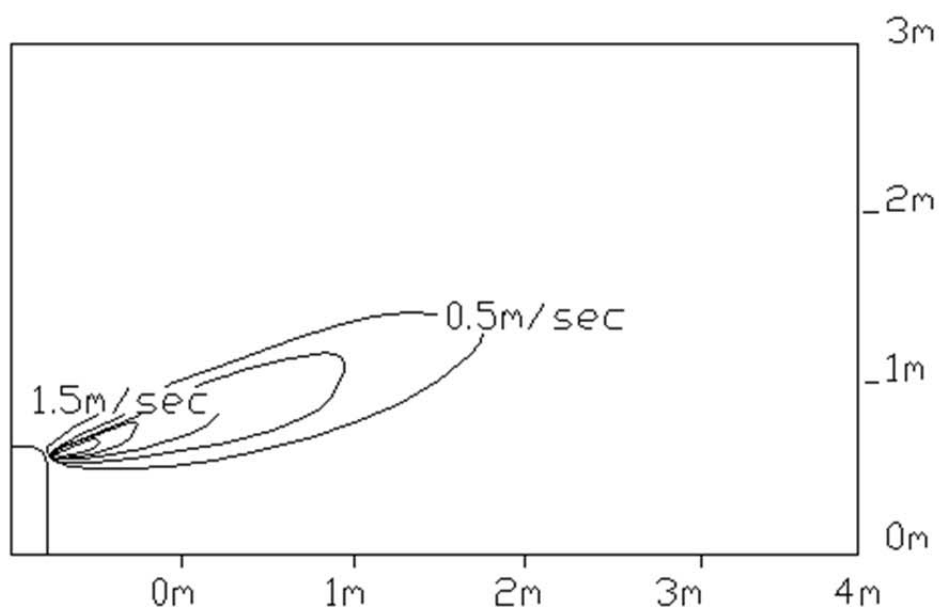


**Угол потока 60° (напольный монтаж)**

Температура



Скорость воздуха



## 8. Электрические характеристики

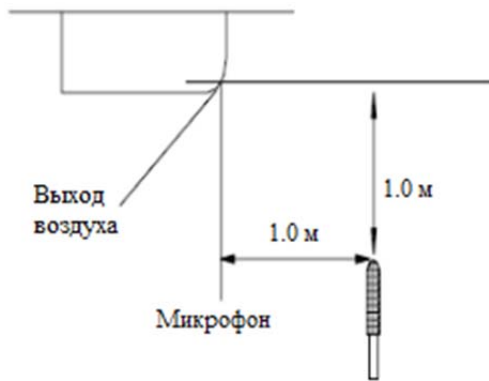
Модель	Внутренние блоки				Питание
	Гц	Напряжение	Мин.	Макс.	MFA
MUB-12HRN1-Q	50	220-240В	198В	254В	16
MUB-18HRN1-Q	50	220-240В	198В	254В	16
MUB-24HRN1-Q	50	220-240В	198В	254В	25
MUB-36HRN1-R	50	380-415В	342В	418В	20
MUB-48HRN1-R	50	380-415В	342В	418В	20
MUB-60HRN1-R	50	380-415В	342В	418В	20

**Примечание:**

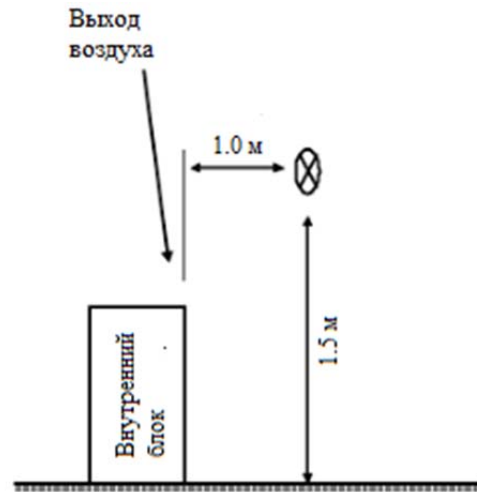
MFA: макс. номинал предохранителя (А)



## 9. Уровень шума



**Подпотолочный монтаж**



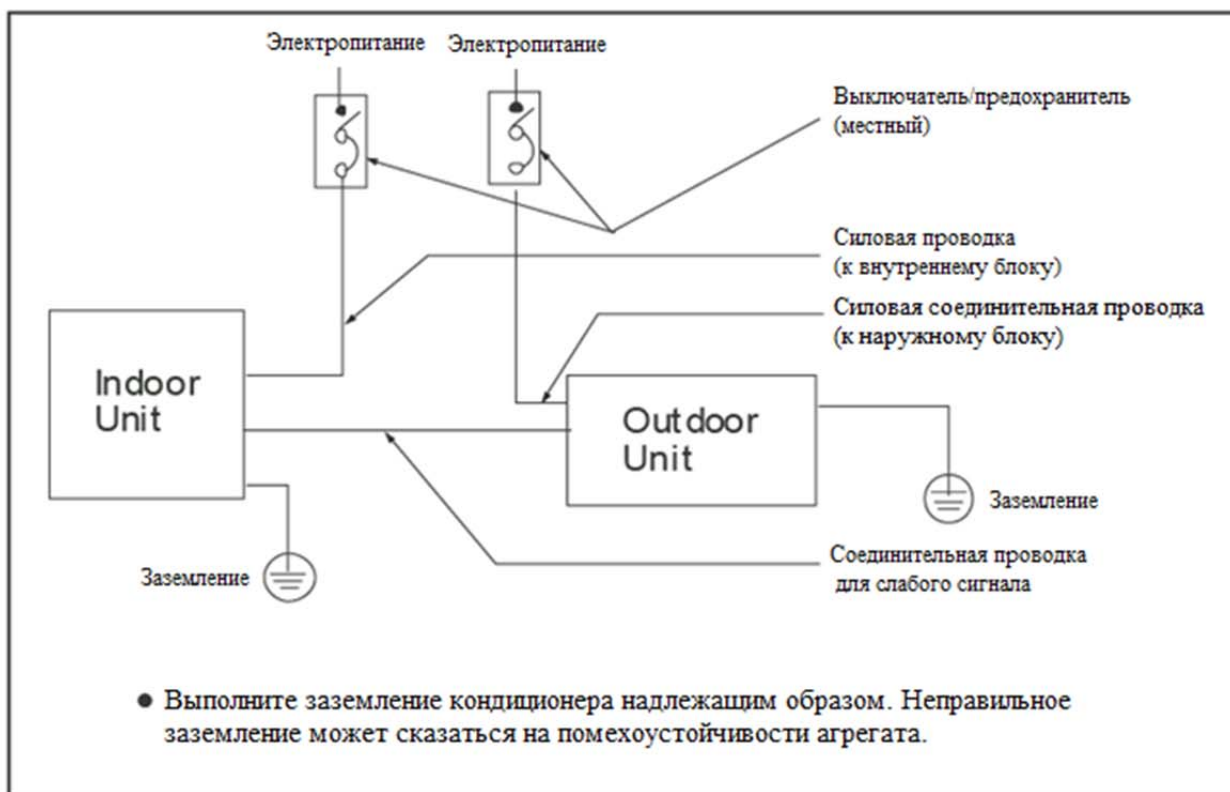
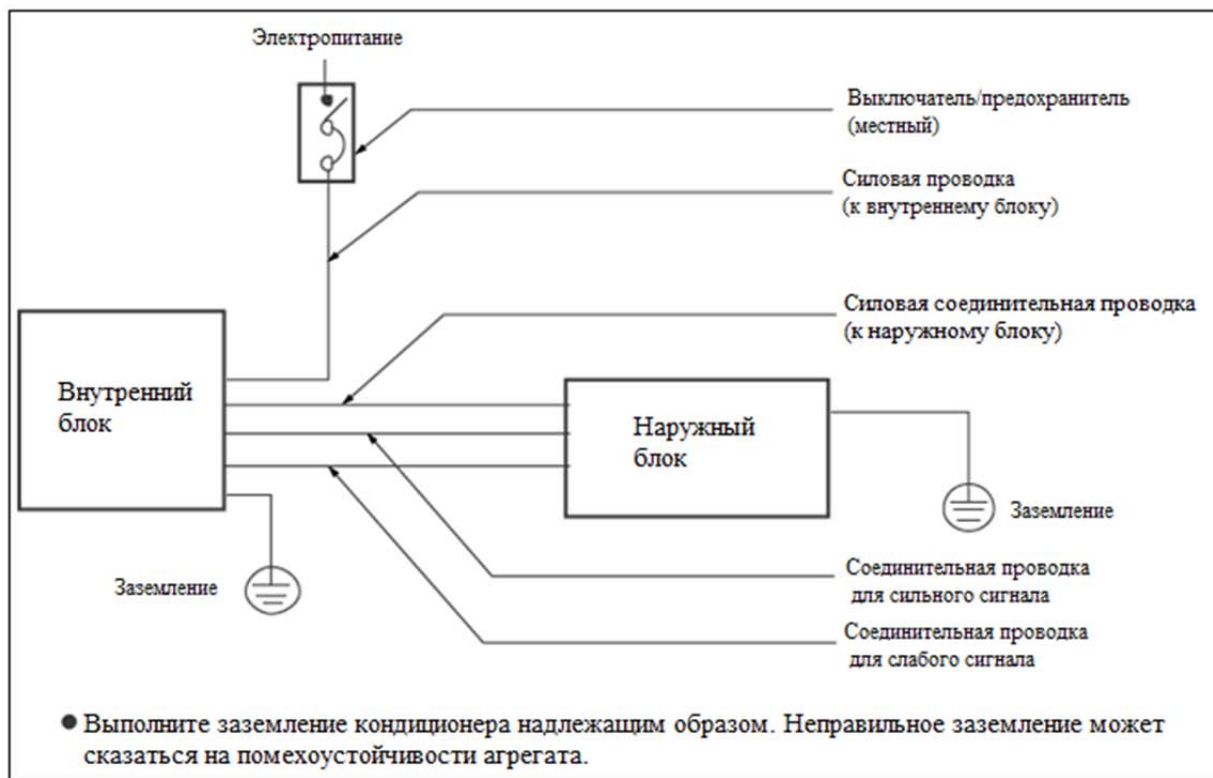
**Напольный монтаж**

Модель	Уровень шума дБ(А)		
	Высокая скорость (H)	Средняя скорость (M)	Низкая скорость (L)
MUB-12HRN1-Q	43	41	38
MUB-18HRN1-Q	43	41	38
MUB-24HRN1-Q	45	43	40
MUB-36HRN1-R	45	43	40
MUB-48HRN1-R	50	47	45
MUB-60HRN1-R	50	49	47

## 10. Характеристики электропитания

Модель		MUB-12HRN1-Q MUB-18HRN1-Q	MUB-24HRN1-Q	MUB-36HRN1-R MUB-48HRN1-R MUB-60HRN1-R
Электропитание	Количество фаз	1	1	3
	Напряжение, частота	220-240В, 50Гц	220-240В, 50Гц	380-415В, 50Гц
Сетевой размыкатель / предохранитель (А)		20/16	40/25	40/20
Силовая проводка внутреннего блока (мм <sup>2</sup> )		3×2.5	3×2.5	5×2.5
Соединительная проводка внутреннего/наружного блоков (мм <sup>2</sup> )	Провод заземления	2.5	2.5	2.5
	Силовая проводка наружного блока	—	3×2.5	5×2.5
	Для сильного эл. сигнала	5×2.5	3×2.5	3×1.0
	Для слабого эл. сигнала	2-жильный экранированный кабель 2×0,75 мм <sup>2</sup>	2-жильный экранированный кабель 2×0,75 мм <sup>2</sup>	—

## 11. Электропроводка



### ВНИМАНИЕ!

Все активные проводники цепи должны быть оборудованы разъединителями с воздушными контактами в соответствии с Правилами выполнения электромонтажных работ.

Пользуйтесь соответствующей электрической схемой. Символы + на клемной колодке внутреннего блока могут заменяться буквенными обозначениями L N L1 N1

**MUB-12HRN1-Q MUB-18HRN1-Q**

Схема электрических соединений  
кондиционера

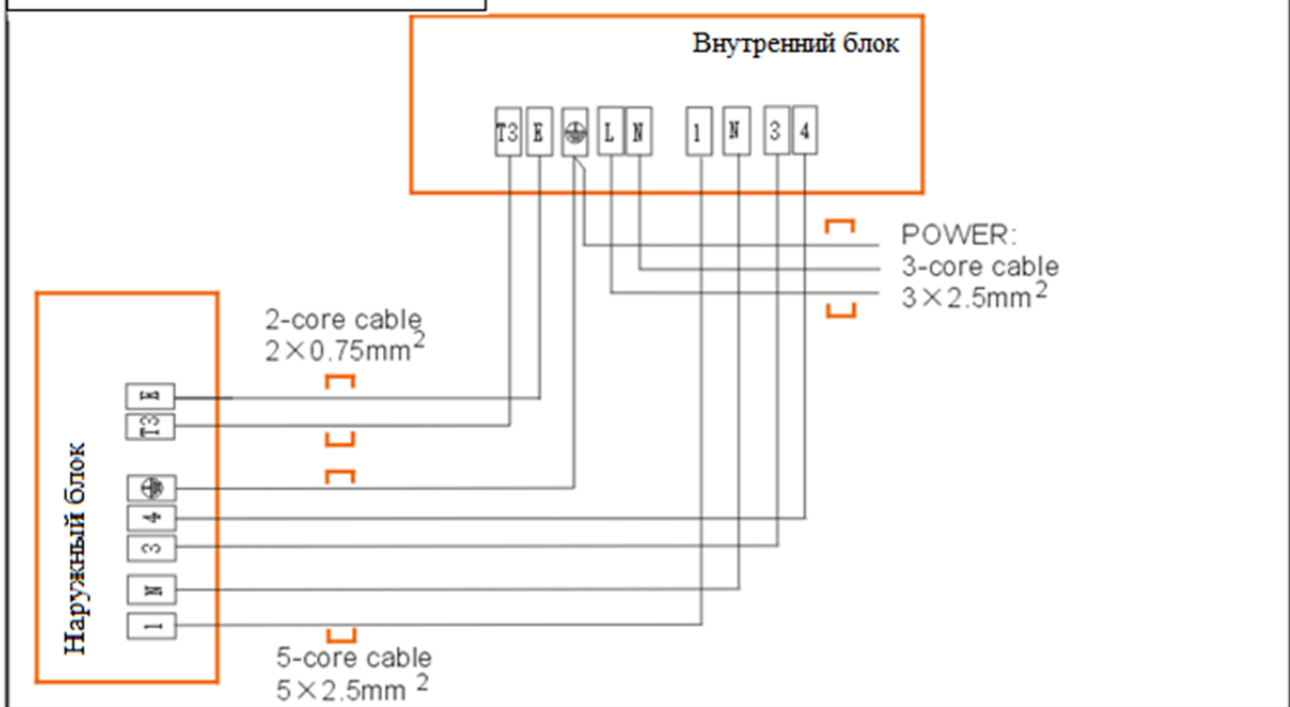
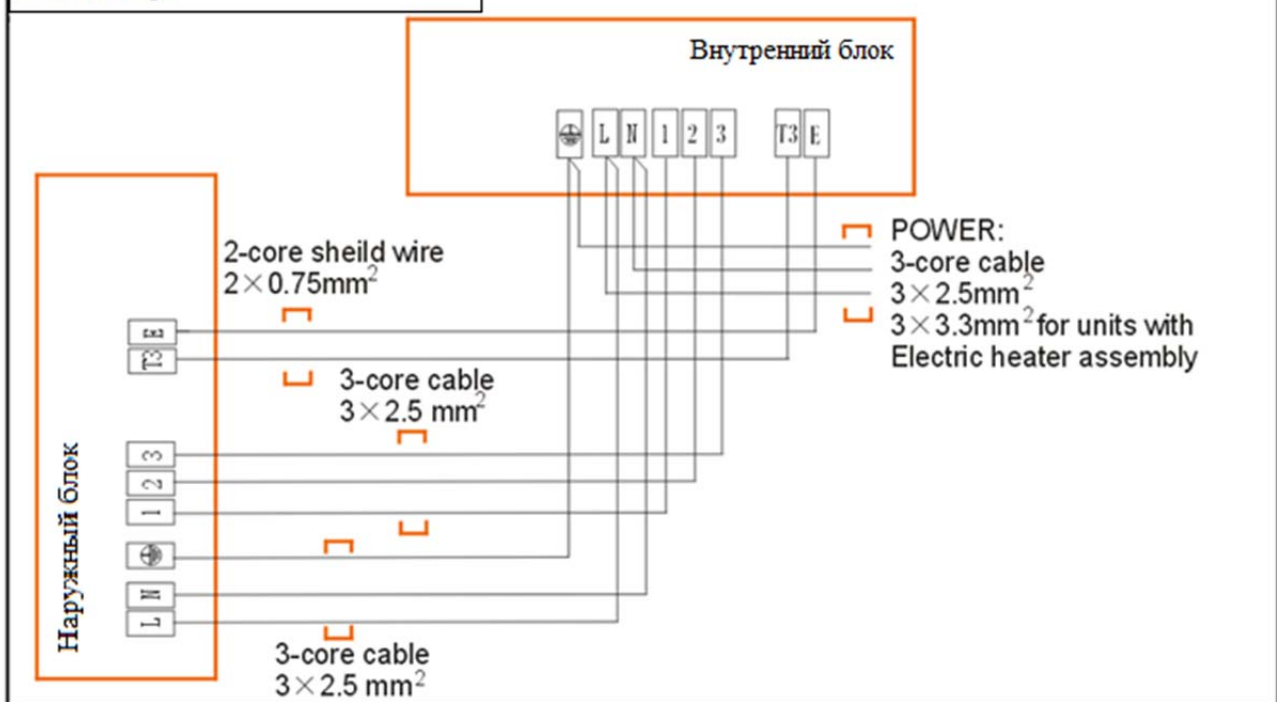
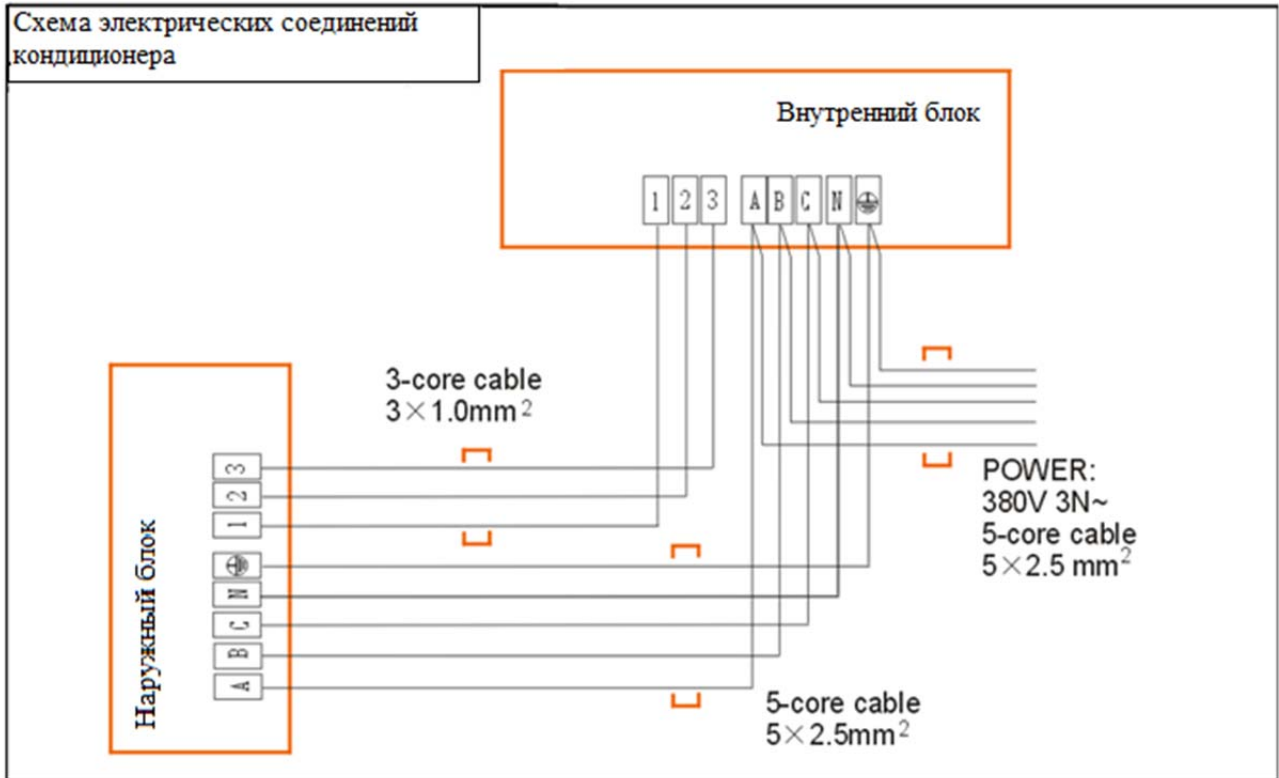
**MUB-24HRN1-Q**

Схема электрических соединений  
кондиционера



**MUB-36HRN1-R MUB-48HRN1-R MUB-60HRN1-R**



## Канальный тип средненапорный

1. Особенности .....	69
2. Технические характеристики .....	70
3. Габариты .....	72
4. Пространство для обслуживания.....	73
5. Таблицы производительности.....	74
6. Электрические схемы .....	79
7. Внешний статический напор.....	81
8. Электрические характеристики.....	83
9. Уровень шума .....	84
10. Характеристики электропитания .....	85
11. Электропроводка .....	86

## 1. Особенности

### 1. Экономичный и удобный монтаж

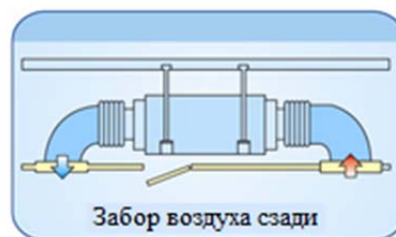
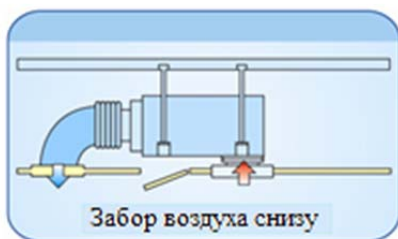
--- От внутреннего блока, регулирующего температуру в помещении, отходит несколько каналов, что позволяет с помощью одного внутреннего блока осуществлять кондиционирование нескольких помещений.

--- Все модели достаточно тонкие, поэтому они могут монтироваться в узком пространстве между подвесным и основным потолком.

### 2. Долговечный, высокоэффективный фильтр

### 3. Способ забора воздуха и установки воздушного фильтра

--- Отверстие для забора воздуха может находиться позади или ниже блока. Воздушный фильтр также может монтироваться сзади или внизу



## 2. Технические характеристики

Модель			MTB-18HWN1-Q	MTB-24HWN1-Q
Электропитание		В-ф.-Гц	220~240-1-50	220~240-1-50
Охлаждение	Производительность	БТЕ/ч	18000	24000
		кВт	5.28	7.03
	Потребляемая мощность	Вт	1755	2415
	EER	W/W	3.02	2.94
Нагрев	Capacity	Btu/h	20000	26000
		кВт	5.86	7.62
	Input	W	1875	2420
	COP	W/W	3.2	3.14
Двигатель вентилятора внутреннего блока	Модель		YSK68-4P	YSK74-4P
	Количество		1	1
	Потребляемая мощность	Вт	107/65/52	163/93/75
	Конденсатор	мкФ	3.5UF/450V	3.5UF/450V
	Скорость (выс./ср./низ.)	об/мин	1150/800/700	1000/750/680
Теплообменник внутреннего блока	Количество рядов		3	4
	Шаг труб (а)× шаг рядов (b)	мм	21×13.37	21×13.37
	Шаг ребер	мм	1.5	1.5
	Тип ребер (код)		Гидрофильный алюминий	Гидрофильный алюминий
	Нар. диаметр и тип трубы	мм	медные трубы Ø7 с внутренними канавками	медные трубы Ø7 с внутренними канавками
	Теплообменник (Д×В×Ш)	мм	735×252×40.11	735×252×53.48
	Количество контуров		4	6
Расход воздуха внутр. блока (выс./ср./низ.)		м³/ч	1170/770/650	1400/1100/1000
Внешний статический напор (Выс)		Па	70	70
Уровень шума внутр. блока		дБ(А)	44/36/33	45/43/41
Внутренний блок	Габариты (Ш×В×Г)	мм	920x210x635	920x270x635
	Габариты упаковки (Ш×В×Г)	мм	1135x290x655	1135x350x655
	Вес нетто/брутто	кг	24/28	28/32
Тип хладагента			R410A	R410A
Расчетное давление		МПа	4.2/1.5	4.2/1.5
Трубопровод хладагента	жидкость/ газ	мм	Ø6.4/Ø12.7	Ø9.5/Ø15.9
Наружный диаметр дренажной трубы		мм	ODØ25	ODØ25
Пульт управления			KJR-10B/DP(T)-E	KJR-10B/DP(T)-E
Рабочая температура		°C	17-30	17-30

- Прим.:** 1. Номинальная холодопроизводительность приведена для следующих условий:  
температура воздуха в помещении: 27 °C (по сухому термометру), 19 °C (по мокрому термометру);  
температура наружного воздуха: 35 °C (по сухому термометру); эквивал. длина трубопровода: 7,5 м  
(горизонтальный).
2. Номинальная теплопроизводительность приведена для следующих условий:  
температура воздуха в помещении: 20 °C (по сухому термометру); температура наружного воздуха: 7 °C (по  
сухому термометру), 6 °C (по мокрому термометру); эквивал. длина трубопровода: 7,5 м (горизонтальный).
3. Фактический уровень шума может быть другим и зависит от особенностей помещения (приведенные  
значения получены в безэховой камере).



Модель			MTB-36HWN1-R	MTB-48HWN1-R	MTB-60HWN1-R
Электропитание		В-ф.-Гц	380~415-3-50	380~415-3-50	380~415-3-50
Охлаждение	Производительность	БТЕ/ч	36000	48000	60000
		кВт	10.55	14.07	17.58
	Потребляемая мощность	Вт	3737	5109	5861
	EER	W/W	2,81	2,74	2,73
Нагрев	Capacity	Btu/h	40000	52000	65000
		кВт	11.72	15.24	19.05
	Input	W	4270	5500	6308
	COP	W/W	2,81	2,8	2,79
Двигатель вентилятора внутреннего блока	Модель		YSK140-4P	YSK170-4P	YSK180-4P
	Количество		1	1	1
	Потребляемая мощность	Вт	291/168/138	356/201/152	355/223/173
	Конденсатор	мкФ	10uF/450V	10uF/450V	10uF/450V
	Скорость (выс./ср./низ.)	об/мин	1070/790/710	1070/750/650	1080/830/710
Теплообменник внутреннего блока	Количество рядов		4	4	4
	Шаг труб (a)× шаг рядов (b)	мм	21×13.37	21×13.37	21×13.37
	Шаг ребер	мм	1,4	1,4	1,5
	Тип ребер (код)		Гидрофильный алюминий	Гидрофильный алюминий	Гидрофильный алюминий
	Нар. диаметр и тип трубы	мм	медные трубы Ø7 с внутренними канавками	медные трубы Ø7 с внутренними канавками	медные трубы Ø7 с внутренними канавками
	Теплообменник (Д×В×Ш)	мм	955×336×53.48	1030×378×53.48	1030×378×53.48
	Количество контуров		8	8	8
Расход воздуха внутр. блока (выс./ср./низ.)	м <sup>3</sup> /ч	2270/1890/1650	3010/2410/1940	3150/2510/1990	
Внешний статический напор (Выс)	Па	80	100	100	
Уровень шума внутр. блока	дБ(А)	46/44/42	47/45/43	47/45/43	
Внутренний блок	Габариты (Ш×В×Г)	мм	1140x270x775	1200×300×865	1200×300×865
	Габариты упаковки (Ш×В×Г)	мм	1355x350x795	1385×373×920	1385×373×920
	Вес нетто/брутто	кг	36/43	47/55	47/55
Тип хладагента			R410A	R410A	R410A
Расчетное давление		МПа	4.2/1.5	4.2/1.5	4.2/1.5
Трубопровод хладагента	жидкость/ газ	мм	Ø12.7/Ø19	Ø12.7/Ø19	Ø12.7/Ø19
Наружный диаметр дренажной трубы		мм	ODØ25	ODØ25	ODØ25
Пульт управления			KJR-10B/DP(T)-E	KJR-10B/DP(T)-E	KJR-10B/DP(T)-E
Рабочая температура		°С	17-30	17-30	17-30

**Прим.:** 1. Номинальная холодопроизводительность приведена для следующих условий:

температура воздуха в помещении: 27 °С (по сухому термометру), 19 °С (по мокрому термометру);  
температура наружного воздуха: 35 °С (по сухому термометру); эквивал. длина трубопровода: 7,5 м  
(горизонтальный).

2. Номинальная теплопроизводительность приведена для следующих условий:

температура воздуха в помещении: 20 °С (по сухому термометру); температура наружного воздуха: 7 °С (по  
сухому термометру), 6 °С (по мокрому термометру); эквивал. длина трубопровода: 7,5 м (горизонтальный).

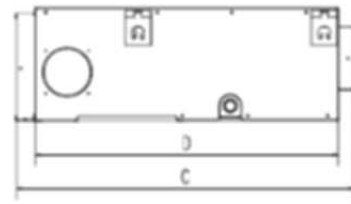
3. Фактический уровень шума может быть другим и зависит от особенностей помещения (приведенные  
значения получены в безэховой камере).

### 3. Габариты

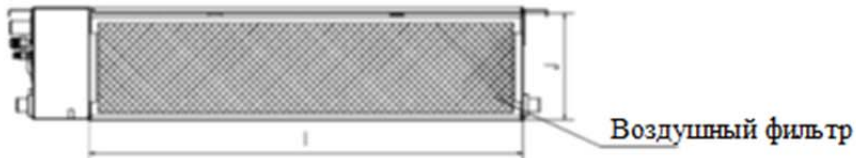
Габаритные размеры и  
размер отверстия для выхода воздуха



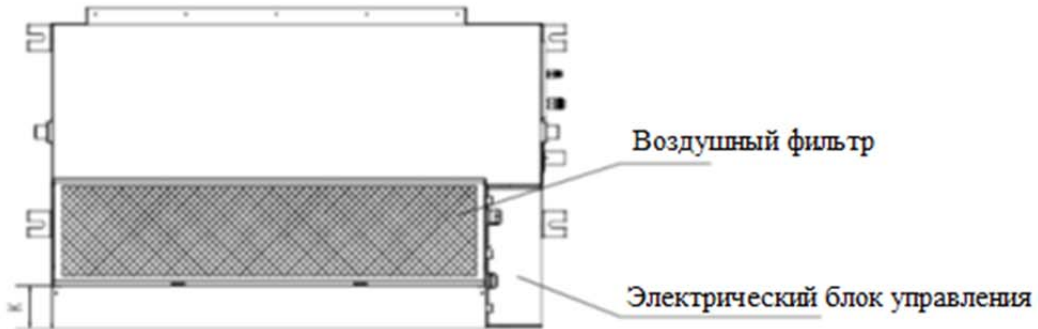
Размеры указаны в мм



Размер отверстия для забора воздуха



Положение отверстия для нисходящей вентиляции



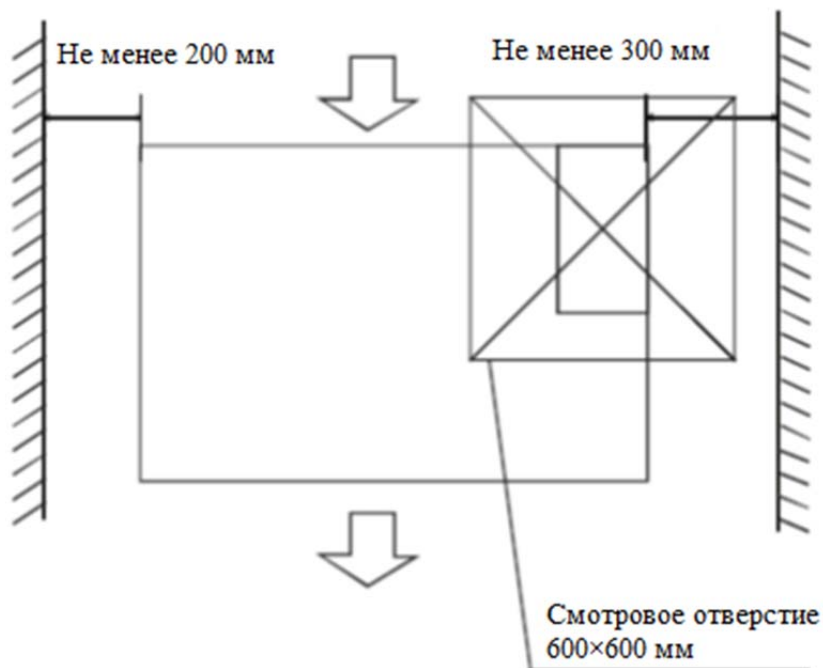
Монтажные размеры скоб



Производительность (кБТЕ/ч)	Габаритные размеры (мм)				Размер отверстия для выхода воздуха				Размер отверстия для забора воздуха			Монтажные размеры скоб	
	A	B	C	D	E	F	G	H	I	J	K	L	M
18	920	210	635	570	65	713	35	119	815	200	80	960	350
24	920	270	635	570	65	713	35	179	815	260	20	960	350
36	1140	270	775	710	65	933	35	179	1035	260	20	1180	490
48/60	1200	300	865	800	80	968	40	204	1094	288	45	1240	500

#### 4. Пространство для обслуживания

Необходимо обеспечить достаточное пространство для монтажа и обслуживания.



Соблюдение указанных размеров обеспечивает достаточное пространство для монтажа и обслуживания. Потолок должен быть горизонтальным и выдерживать вес внутреннего блока. Выходное и входное отверстия для воздуха не должны быть загорожены, влияние наружного воздуха должно быть минимальным. Поток воздуха должен распространяться по всему помещению. Соединительная труба и дренажная труба должны сниматься без затруднений. Блок должен находиться вне зоны действия прямого излучения от нагревателей.

## 5. Таблицы производительности

### MTB-18HWN1-Q

Охлаждение		Температура наружного воздуха (DB)			
Температура воздуха в помещении	кВт	21°C	28°C	35°C	43°C
21/15°C DB/WB	TC	5.46	5.19	4.93	4.72
	SC	4.04	4.00	3.94	3.96
	Input	1.46	1.58	1.65	1.70
24/17°C DB/WB	TC	5.62	5.35	5.09	4.77
	SC	4.21	4.18	4.12	4.01
	Input	1.54	1.65	1.72	1.81
27/19°C DB/WB	TC	5.72	5.46	<b>5.30</b>	4.93
	SC	4.24	4.20	4.13	4.04
	Input	1.58	1.67	<b>1.76</b>	1.84
32/23°C DB/WB	TC	5.83	5.62	5.51	5.09
	SC	4.96	4.89	4.85	4.73
	Input	1.65	1.72	1.84	1.91

Нагрев		Температура наружного воздуха				
Температура воздуха в помещении (DB)	кВт	24/18°C DB/WB	7/6°C DB/WB	2/1°C DB/WB	-5/-6°C DB/WB	-7/-8°C DB/WB
15°C	TC	7.80	6.30	5.16	4.68	4.38
	Input	2.03	1.74	1.50	1.41	1.33
20°C	TC	7.56	6.00	4.86	4.56	4.20
	Input	2.21	1.88	1.65	1.52	1.43
27°C	TC	7.08	5.64	4.56	4.44	3.96
	Input	2.34	2.03	1.78	1.65	1.54

**Примечание:**

**TC** - полная производительность

**SC** - явная производительность

**Input** - потребляемая мощность

**MTB-24HWN1-Q**

Охлаждение		Температура наружного воздуха (DB)			
Температура воздуха в помещении	кВт	21°C	28°C	35°C	43°C
21/15°C DB/WB	TC	7.31	6.96	6.60	6.32
	SC	5.41	5.36	5.28	5.31
	Input	2.00	2.17	2.27	2.34
24/17°C DB/WB	TC	7.53	7.17	6.82	6.39
	SC	5.64	5.59	5.52	5.37
	Input	2.13	2.27	2.37	2.49
27/19°C DB/WB	TC	7.67	7.31	<b>7.10</b>	6.60
	SC	5.67	5.63	5.54	5.41
	Input	2.17	2.29	<b>2.42</b>	2.54
32/23°C DB/WB	TC	7.81	7.53	7.38	6.82
	SC	6.64	6.55	6.50	6.34
	Input	2.27	2.37	2.54	2.63

Нагрев		Температура наружного воздуха				
Температура воздуха в помещении (DB)	кВт	24/18°C DB/WB	7/6°C DB/WB	2/1°C DB/WB	-5/-6°C DB/WB	-7/-8°C DB/WB
15°C	TC	9.88	7.98	6.54	5.93	5.55
	Input	2.61	2.25	1.94	1.82	1.72
20°C	TC	9.58	7.60	6.16	5.78	5.32
	Input	2.86	2.42	2.13	1.96	1.84
27°C	TC	8.97	7.14	5.78	5.62	5.02
	Input	3.03	2.61	2.30	2.13	1.98

**Примечание:**

TC - полная производительность

SC - явная производительность

Input - потребляемая мощность

**MTB-36HWN1-R**

Охлаждение		Температура наружного воздуха (DB)				
Температура воздуха в помещении	кВт	18°C	21°C	28°C	35°C	43°C
21/15°C DB/WB	TC	11.13	10.82	10.29	9.77	9.35
	SC	8.12	8.00	7.92	7.81	7.85
	Input	3.07	3.18	3.45	3.61	3.72
24/17°C DB/WB	TC	11.45	11.13	10.61	10.08	9.45
	SC	8.47	8.35	8.27	8.16	7.94
	Input	3.26	3.38	3.61	3.76	3.95
27/19°C DB/WB	TC	11.66	11.34	10.82	<b>10.50</b>	9.77
	SC	8.51	8.39	8.33	8.19	8.01
	Input	3.34	3.45	3.65	<b>3.84</b>	4.03
32/23°C DB/WB	TC	11.97	11.55	11.13	10.92	10.08
	SC	10.05	9.82	9.68	9.61	9.37
	Input	3.49	3.61	3.76	4.03	4.18

Нагрев		Температура наружного воздуха				
Температура воздуха в помещении (DB)	кВт	24/18°C DB/WB	7/6°C DB/WB	2/1°C DB/WB	-5/-6°C DB/WB	-7/-8°C DB/WB
15°C	TC	15.08	12.18	9.98	9.05	8.47
	Input	3.58	3.08	2.65	2.49	2.35
20°C	TC	14.62	11.60	9.40	8.82	8.12
	Input	3.91	3.32	2.92	2.69	2.52
27°C	TC	13.69	10.90	8.82	8.58	7.66
	Input	4.15	3.58	3.15	2.92	2.72

**Примечание:**

TC - полная производительность

SC - явная производительность

Input - потребляемая мощность

**MTB-48HWN1-R**

Охлаждение		Температура наружного воздуха (DB)				
Температура воздуха в помещении	кВт	18°C	21°C	28°C	35°C	43°C
21/15°C DB/WB	TC	14.84	14.42	13.72	13.02	12.46
	SC	10.83	10.67	10.56	10.42	10.47
	Input	4.09	4.24	4.60	4.80	4.96
24/17°C DB/WB	TC	15.26	14.84	14.14	13.44	12.60
	SC	11.29	11.13	11.03	10.89	10.58
	Input	4.34	4.50	4.80	5.01	5.26
27/19°C DB/WB	TC	15.54	15.12	14.42	<b>14.00</b>	13.02
	SC	11.34	11.19	11.10	10.92	10.68
	Input	4.45	4.60	4.85	<b>5.11</b>	5.37
32/23°C DB/WB	TC	15.96	15.40	14.84	14.56	13.44
	SC	13.41	13.09	12.91	12.81	12.50
	Input	4.65	4.80	5.01	5.37	5.57

Нагрев		Температура наружного воздуха				
Температура воздуха в помещении (DB)	кВт	24/18°C DB/WB	7/6°C DB/WB	2/1°C DB/WB	-5/-6°C DB/WB	-7/-8°C DB/WB
15°C	TC	19.50	15.75	12.90	11.70	10.95
	Input	5.94	5.12	4.40	4.13	3.91
20°C	TC	18.90	15.00	12.15	11.40	10.50
	Input	6.49	5.50	4.84	4.46	4.18
27°C	TC	17.70	14.10	11.40	11.10	9.90
	Input	6.88	5.94	5.23	4.84	4.51

**Примечание:**

TC - полная производительность

SC - явная производительность

Input - потребляемая мощность

**MTB-60HWN1-R**

Охлаждение		Температура наружного воздуха (DB)				
Температура воздуха в помещении	кВт	18°C	21°C	28°C	35°C	43°C
21/15°C DB/WB	TC	16.96	16.48	15.68	14.88	14.24
	SC	12.38	12.20	12.07	11.90	11.96
	Input	4.58	4.75	5.15	5.38	5.56
24/17°C DB/WB	TC	17.44	16.96	16.16	15.36	14.40
	SC	12.91	12.72	12.60	12.44	12.10
	Input	4.87	5.04	5.38	5.61	5.90
27/19°C DB/WB	TC	17.76	17.28	16.48	<b>16.00</b>	14.88
	SC	12.96	12.79	12.69	12.48	12.20
	Input	4.98	5.15	5.44	<b>5.73</b>	6.01
32/23°C DB/WB	TC	18.24	17.60	16.96	16.64	15.36
	SC	15.32	14.96	14.76	14.64	14.28
	Input	5.21	5.38	5.61	6.01	6.24

Нагрев		Температура наружного воздуха				
Температура воздуха в помещении (DB)	кВт	24/18°C DB/WB	7/6°C DB/WB	2/1°C DB/WB	-5/-6°C DB/WB	-7/-8°C DB/WB
15°C	TC	20.80	16.80	13.76	12.48	11.68
	Input	6.13	5.28	4.54	4.25	4.03
20°C	TC	20.16	16.00	12.96	12.16	11.20
	Input	6.69	5.67	4.99	4.60	4.31
27°C	TC	18.88	15.04	12.16	11.84	10.56
	Input	7.09	6.13	5.39	4.99	4.65

**Примечание:**

TC - полная производительность

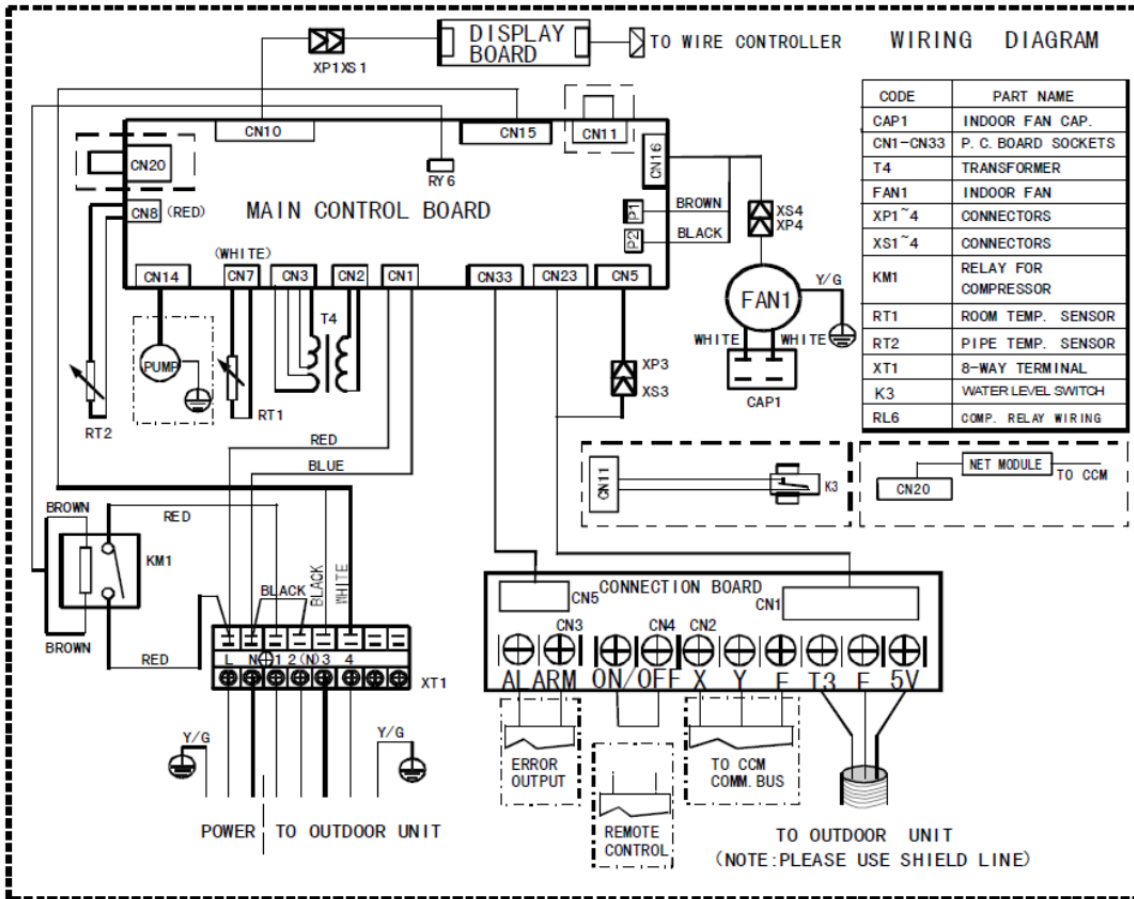
SC - явная производительность

Input - потребляемая мощность

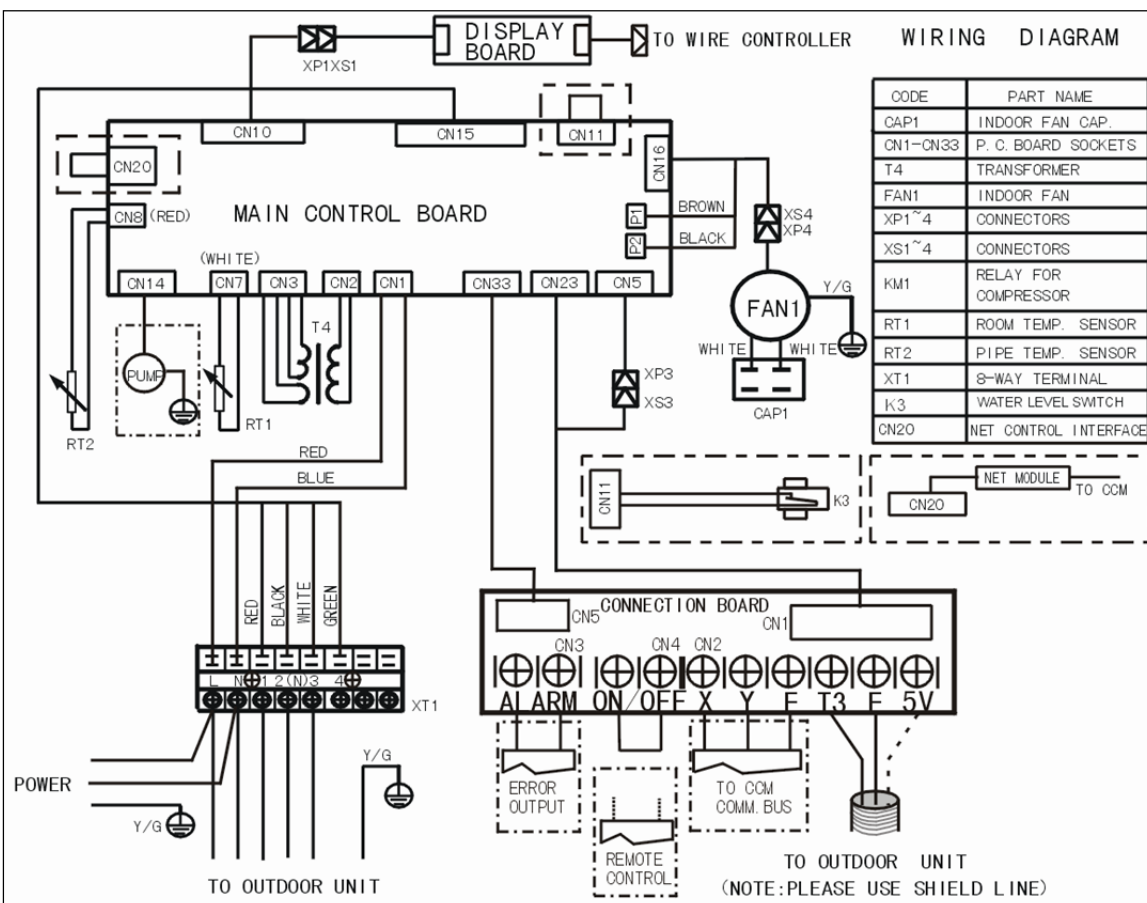


## 6. Электрические схемы

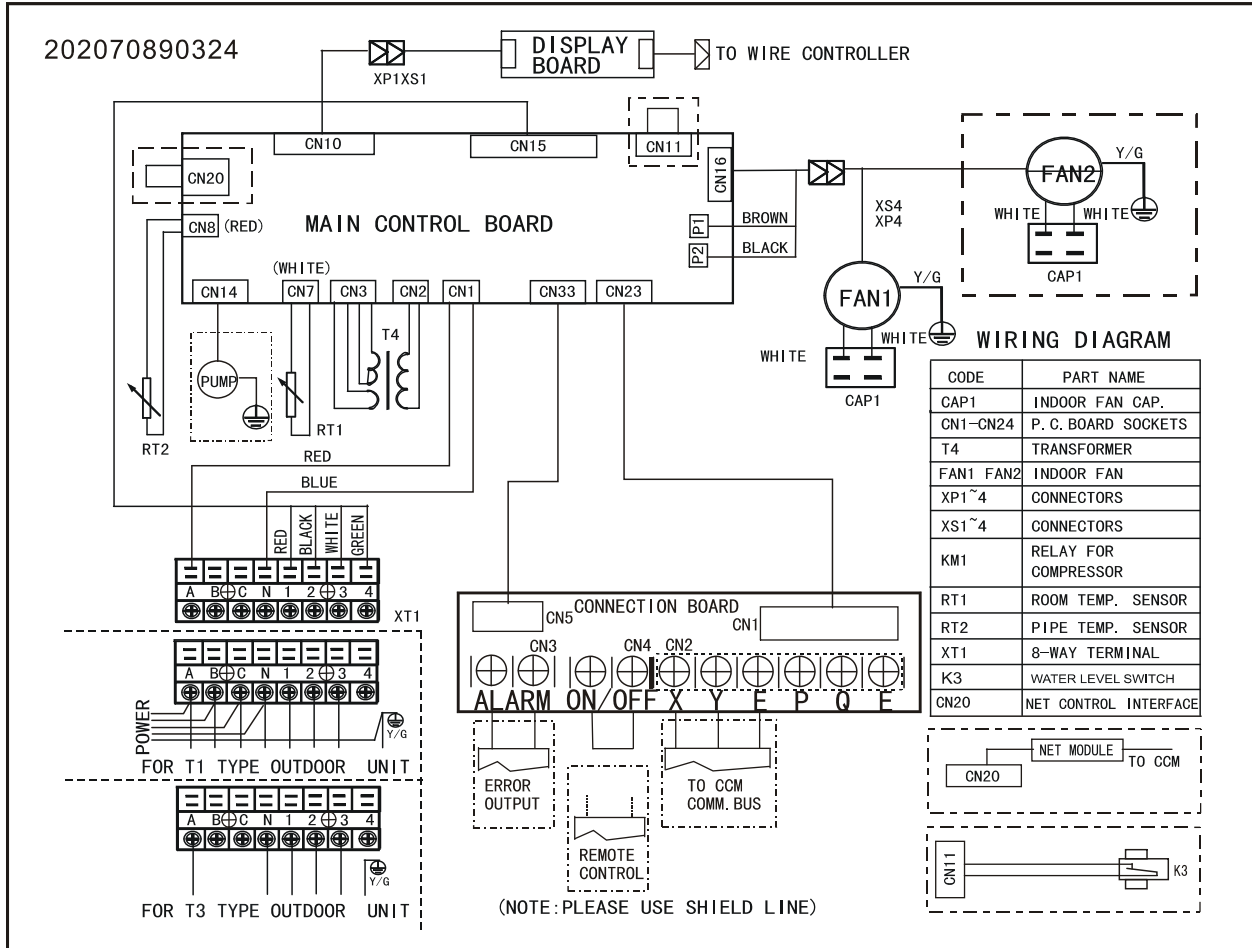
### MTB-18HWN1-Q



### MTB-24HWN1-Q

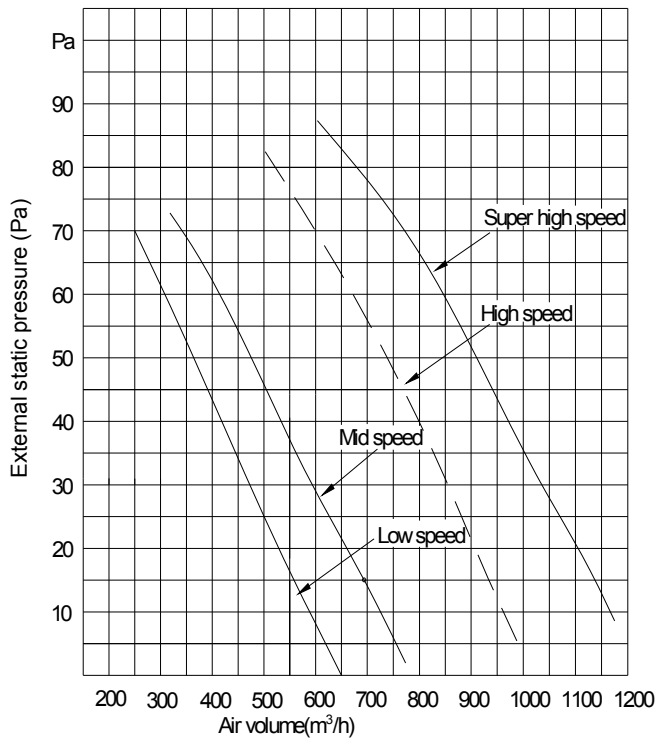


**MTB-36HWN1-R MTB-48HWN1-R MTB-60HWN1-R**

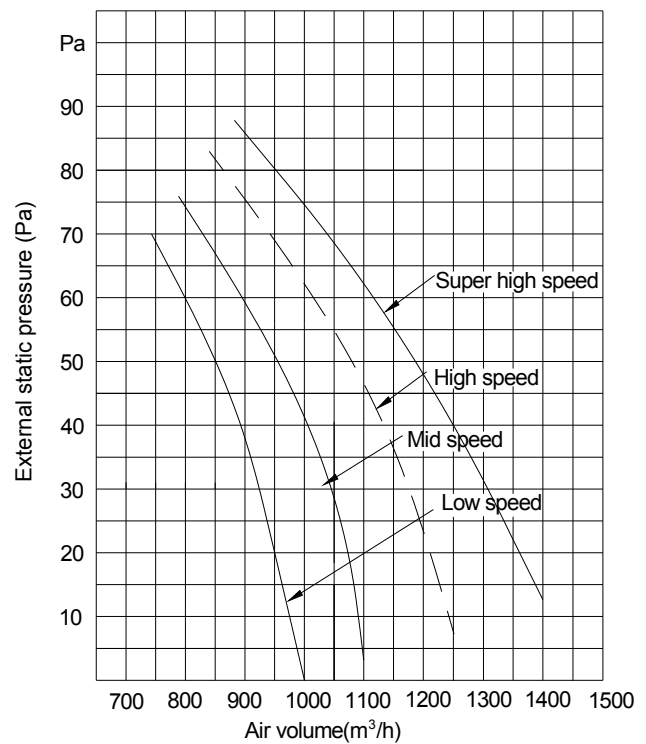


## 7. Внешний статический напор

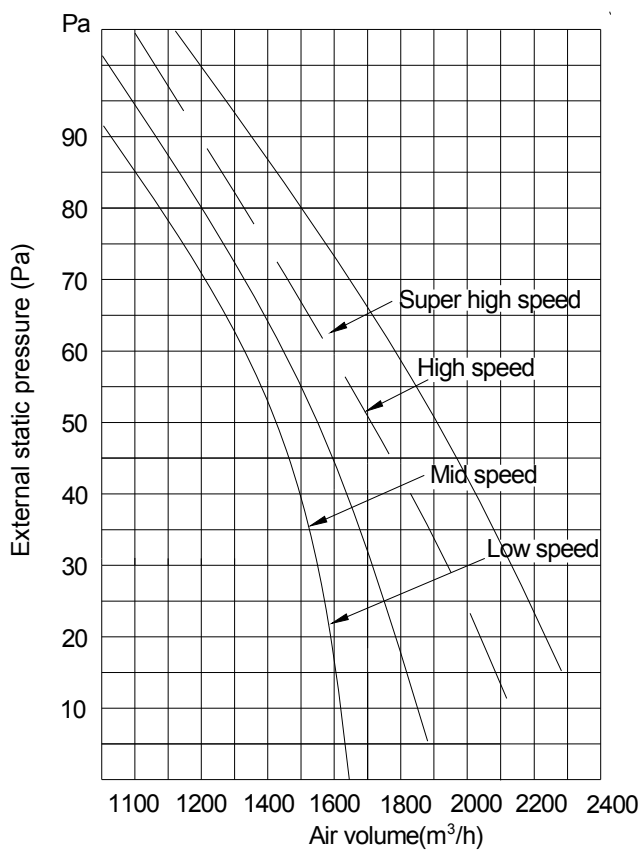
**MTB-18HWN1-Q**



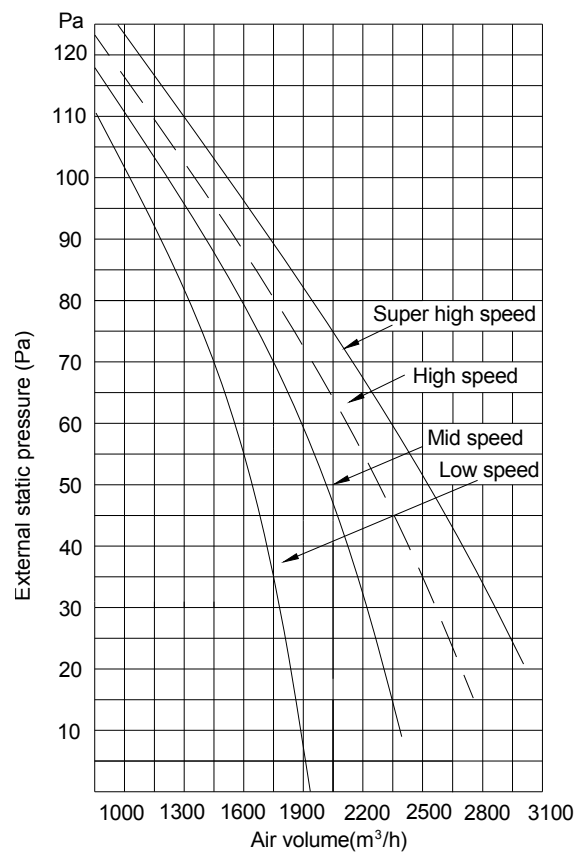
**MTB-24HWN1-Q**

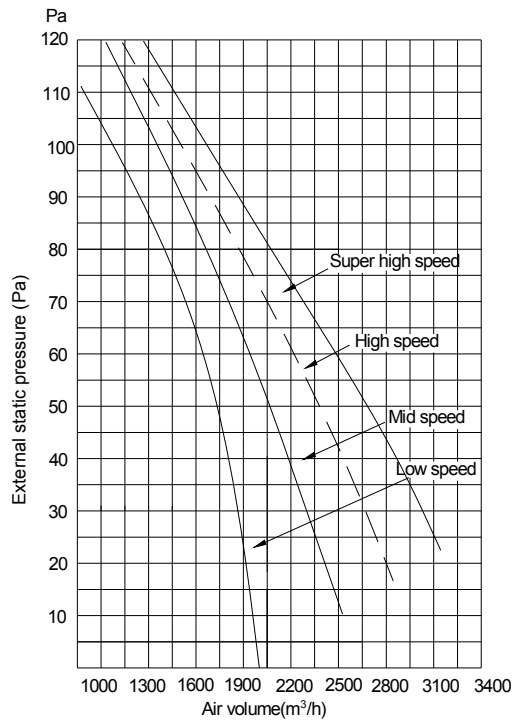


**MTB-36HWN1-R**



**MTB-48HWN1-R**



**MTB-60HWN1-R**

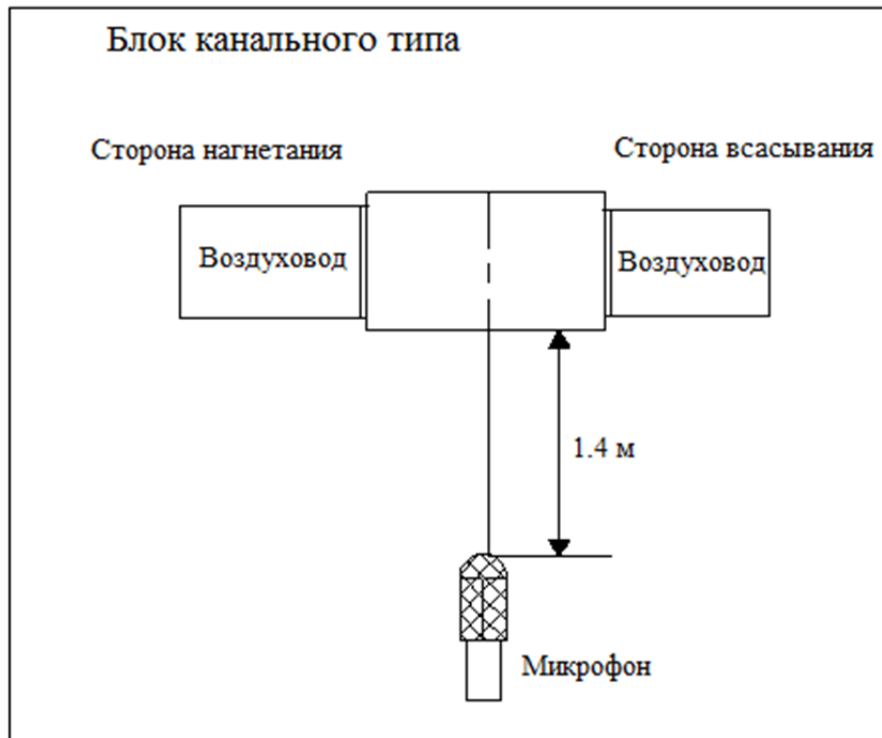
## 8. Электрические характеристики

Модель	Внутренние блоки				Питание
	Гц	Напряжение	Мин.	Макс.	MFA
MTB-18HWN1-Q	50	220-240В	198В	254В	16
MTB-24HWN1-Q	50	220-240В	198В	254В	25
MTB-36HWN1-R	50	380-415В	342В	418В	30
MTB-48HWN1-R	50	380-415В	342В	418В	30
MTB-60HWN1-R	50	380-415В	342В	418В	30

**Примечание:**

MFA: макс. номинал предохранителя (А)

## 9. Уровень шума

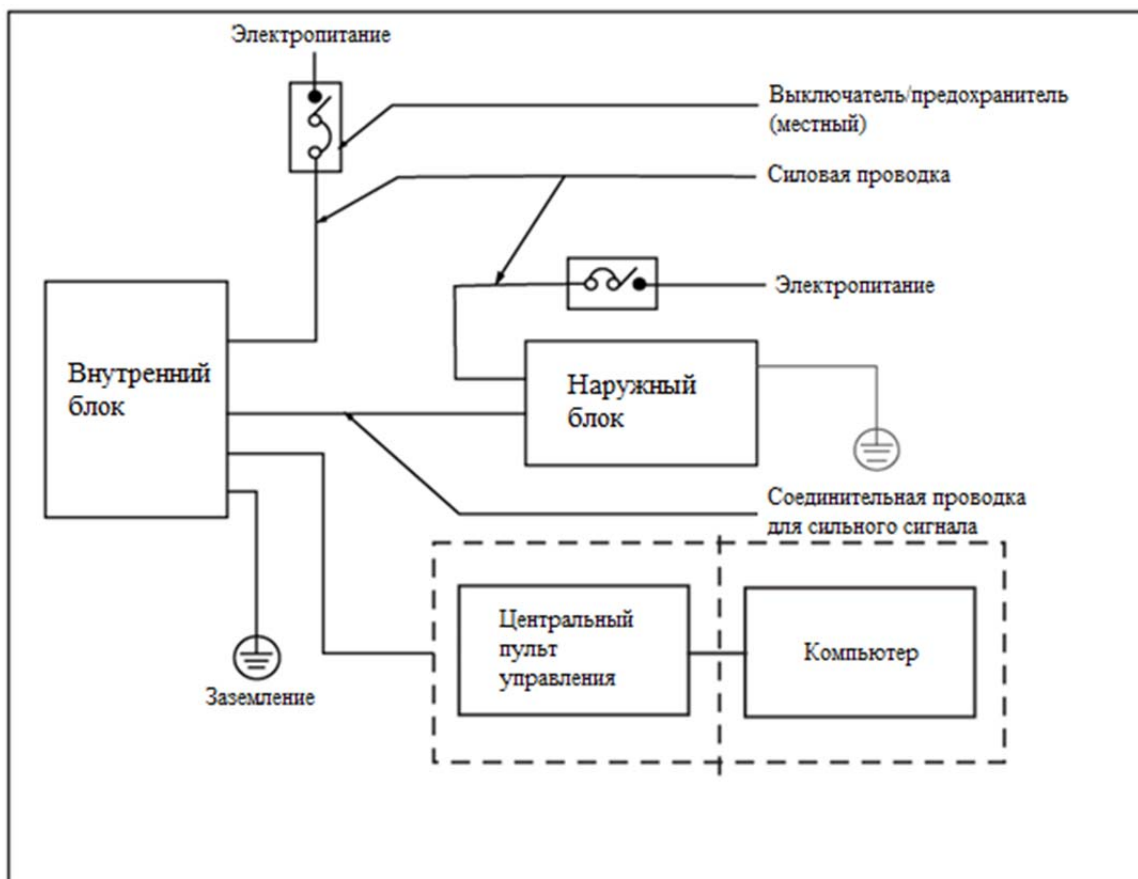
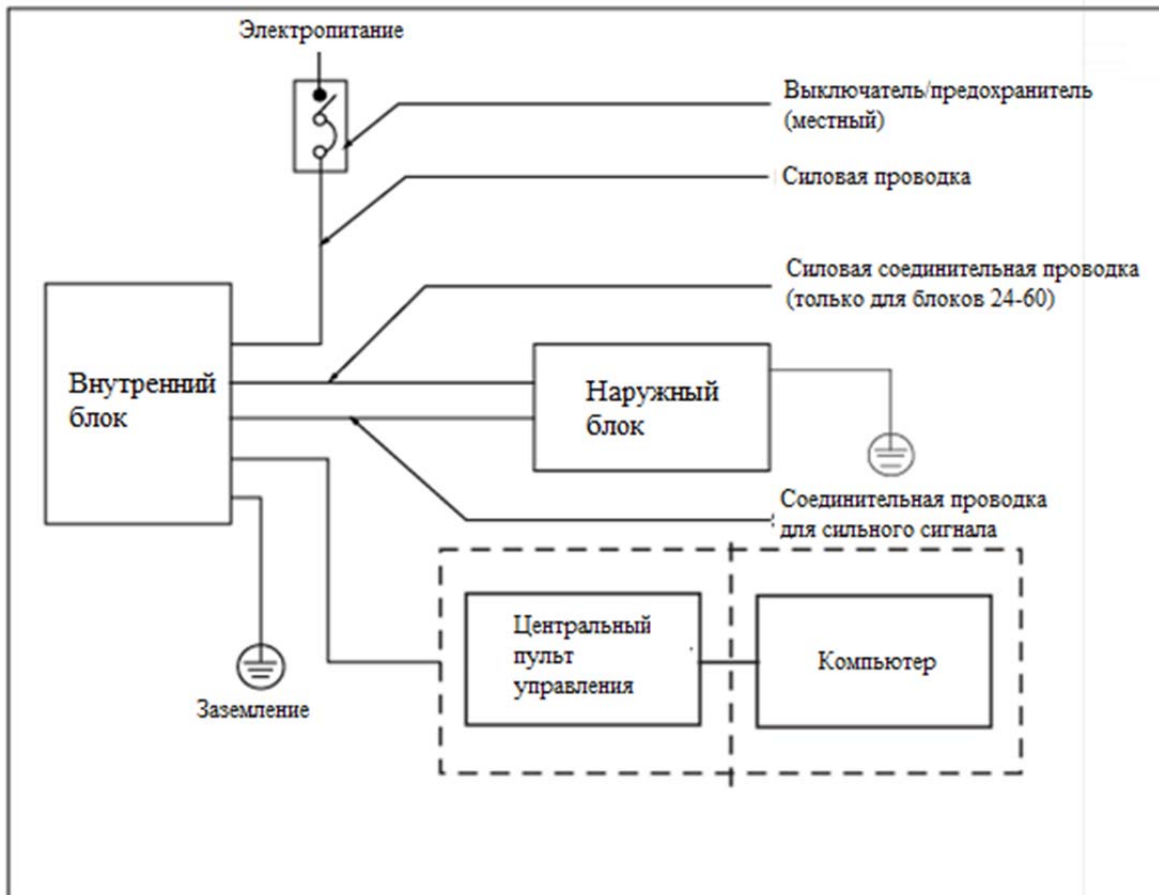


Модель	Уровень шума дБ(А)		
	Выс. скорость (H)	Средн. скорость (M)	Низк. скорость (L)
MTB-18HWN1-Q	44	36	33
MTB-24HWN1-Q	45	43	41
MTB-36HWN1-R	46	44	42
MTB-48HWN1-R	47	45	43
MTB-60HWN1-R	47	45	43

## 10. Характеристики электропитания

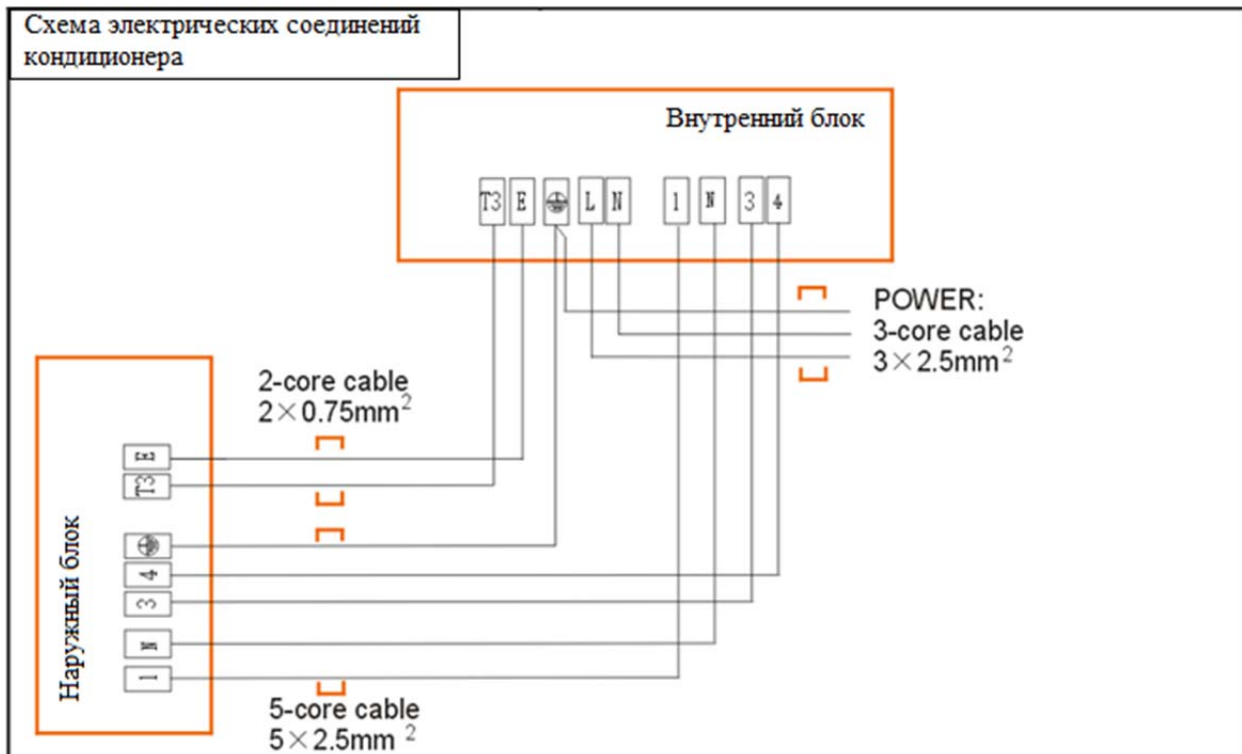
Модель		MTB-18HWN1-Q	MTB-24HWN1-Q	MTB-36HWN1-R MTB-48HWN1-R MTB-60HWN1-R
Электропитание	Количество фаз	1	1	3
	Напряжение, частота	220-240В, 50Гц	220-240В, 50Гц	380-415В, 50Гц
Номинал сетевого размыкателя / предохранителя (А)		20/16	30/25	40/30
Силовая проводка внутреннего блока (мм <sup>2</sup> )		3×2.5	3×2.5	5×2.5
Соединительная проводка внутреннего/ наружного блоков (мм <sup>2</sup> )	Провод заземления	2.5	2.5	4.0
	Силовая проводка наружного блока	————	3×2.5	5×2.5
	Для сильного эл. сигнала	5×2.5	3×2.5	3×1.0
	Для слабого эл. сигнала	2×0.75	2×0.75	————

## 11. Электропроводка

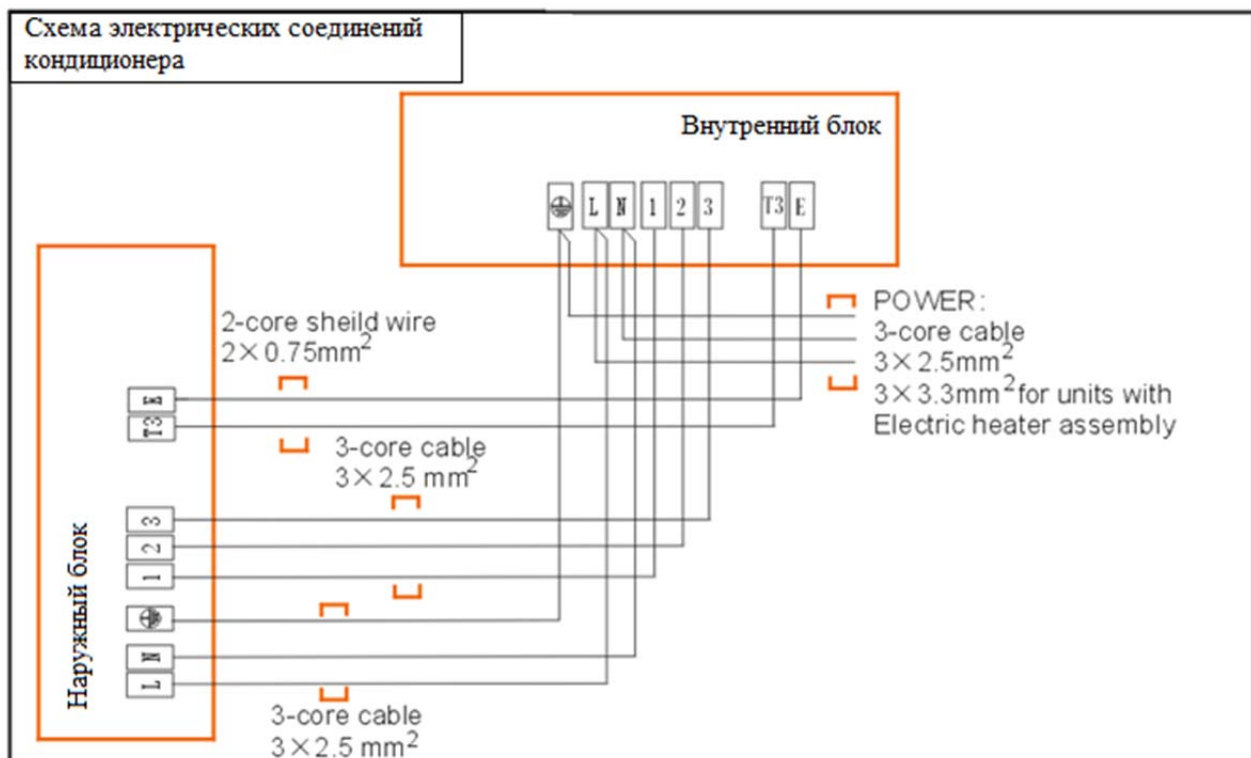




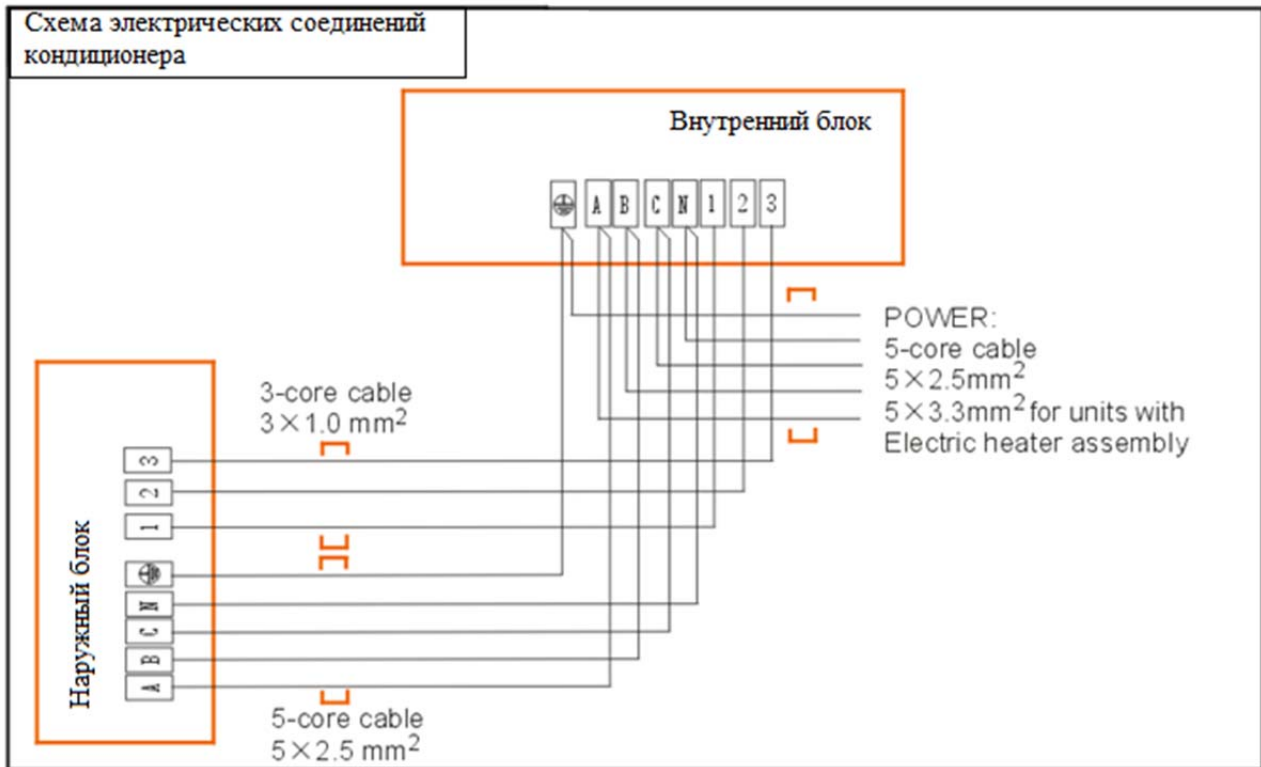
### MTB-18HWN1-Q



### MTB-24HWN1-Q



## MTB-36HWN1-R MTB-48HWN1-R MTB-60HWN1-R



## **Канальный тип высоконапорный**

<b>1. Особенности .....</b>	<b>90</b>
<b>2. Технические характеристики .....</b>	<b>91</b>
<b>3. Габариты .....</b>	<b>93</b>
<b>4. Пространство для обслуживания .....</b>	<b>95</b>
<b>5. Электрические схемы .....</b>	<b>96</b>
<b>6. Таблицы производительности .....</b>	<b>98</b>
<b>7. Внешний статический напор .....</b>	<b>102</b>
<b>8. Электрические характеристики.....</b>	<b>103</b>
<b>9. Уровень шума .....</b>	<b>104</b>
<b>10. Характеристики электропитания .....</b>	<b>105</b>
<b>11. Электропроводка .....</b>	<b>106</b>

## 1. Особенности

- (1) Если в помещении очень высокие потолки:  
Внешний статический напор блоков достигает 160 Па. Благодаря чему, воздух равномерно распределяется по всему помещению.
- (2) Возможность подмеса свежего воздуха значительно улучшает качество воздуха в помещении
- (3) Возможно индивидуальное и центральное управление
- (4) Высокая производительность в режимах охлаждения и нагрева, высокая эффективность, экономичность.
- (5) Благодаря инновационной системе подачи воздуха, обеспечивается равномерное распределение температуры в кондиционируемом помещении
- (6) Подходит для использования в офисах, медицинских учреждениях, магазинах и дома.
- (7) Компактный дизайн. Небольшие размеры и высокая производительность.
- (8) Работа с универсальным наружным блоком.
- (9) Фильтр входит в стандартную комплектацию

## 2. Технические характеристики

Модель			МНС-24HWN1-Q	МНС-36HWN1-R
Электропитание		В-ф.-Гц	220~240-1-50	380~415-3-50
Охлаждение	Производительность	БТЕ/ч	36000	36000
		кВт		
	Потребляемая мощность	Вт	3992	3992
	EER		2.63	2.63
Нагрев	Производительность	БТЕ/ч	40000	40000
		кВт		
	Потребляемая мощность	Вт	3934	3934
	COP		3.05	3.05
Двигатель вентилятора внутреннего блока	Модель		YDK200-4F	YDK200-4F
	Количество		1	1
	Потребляемая мощность	Вт	500/460/345	500/460/345
	Конденсатор	мкФ	15uF/370-450V	15uF/370-450V
	Скорость (выс./ср./низ.)	об/мин	1060/980/820	1060/980/820
Теплообменник внутреннего блока	Количество рядов		3	3
	Шаг труб (a)× шаг рядов (b)	мм	25.4 x22	25.4 x22
	Шаг ребер	мм	1.6	1.6
	Тип ребер (код)		Гидрофильный алюминий	Гидрофильный алюминий
	Нар. диаметр и тип трубы	мм	медные трубы Ø9,5 с внутренними канавками	медные трубы Ø9,5 с внутренними канавками
	Теплообменник (Д×В×Ш)	мм	700x356x66	700x356x66
	Количество контуров		7	7
Расход воздуха внутр. блока (выс./ср./низ.)		м <sup>3</sup> /ч	1800/1670/1450	2400/2200/2000
Внешний статический напор (Выс)		Па	100	150
Уровень шума внутр. блока		дБ(А)	46/45/44	56/54/50
Внутренний блок	Габариты (Ш×В×Г)	мм	856x691x400	856x691x400
	Габариты упаковки (Ш×В×Г)	мм	1090x768x440	1090x768x440
	Вес нетто/брутто	кг	47/53.5	47/53.5
Тип хладагента			R410A	R410A
Расчетное давление		МПа	4.2/1.5	4.2/1.5
Трубопровод хладагента	жидкость/ газ	мм	Ø12.7/Ø19	Ø12.7/Ø19
Наружный диаметр дренажной трубы		мм	ODØ25	ODØ25
Пульт управления			KJR-10B/DP(T)-E	KJR-10B/DP(T)-E
Рабочая температура		°C	17-30	17-30

- Прим.:** 1. Номинальная холодопроизводительность приведена для следующих условий: температура воздуха в помещении: 27 °C (по сухому термометру), 19 °C (по мокрому термометру); температура наружного воздуха: 35 °C (по сухому термометру); эквивал. длина трубопровода: 7,5 м (горизонтальный).
2. Номинальная теплопроизводительность приведена для следующих условий: температура воздуха в помещении: 20 °C (по сухому термометру); температура наружного воздуха: 7 °C (по сухому термометру), 6 °C (по мокрому термометру); эквивал. длина трубопровода: 7,5 м (горизонтальный).
3. Фактический уровень шума может быть другим и зависит от особенностей помещения (приведенные значения получены в безэховой камере).

Модель			МНС-48HWN1-R	МНС-60HWN1-R
Электропитание		В-ф.-Гц	380~420-3-50	380~420-3-50
Охлаждение	Производительность	БТЕ/ч	48000	60000
		кВт		
	Потребляемая мощность	Вт	5323	6084
	EER		2.63	2.89
Нагрев	Производительность	БТЕ/ч	52000	65000
		кВт		
	Потребляемая мощность	Вт	5000	6376
	COP		3.00	2.99
Двигатель вентилятора внутреннего блока	Модель		YDK360-4F	YSK400-4C
	Количество		1	1
	Потребляемая мощность	Вт	630/570/435	930/740/592
	Конденсатор	мкФ	15uF/370-450V	15uF/370-450V
	Скорость (выс./ср./низ.)	об/мин	1210/1135/960	1080/920/790
Теплообменник внутреннего блока	Количество рядов		4	3
	Шаг труб (а)× шаг рядов (b)	мм	25.4x22	25.4 x22
	Шаг ребер	мм	1.6	1.6
	Тип ребер (код)		Hydrophilic aluminium	Hydrophilic aluminium
	Нар. диаметр и тип трубы	мм	Ф9.5,inner groove tube	Ф9.5,inner grooved tube
	Теплообменник (Д×В×Ш)	мм	700x356x88	996x356x66
	Количество контуров		7	7
Расход воздуха внутр. блока (выс./ср./низ.)		м <sup>3</sup> /ч	3900/3700/3000	4000/3750/3100
Внешний статический напор (Выс)		Па	160	160
Уровень шума внутр. блока		дБ(А)	58/56/51	57/53/50
Внутренний блок	Габариты (Ш×В×Г)	мм	856x691x400	1200x691x400
	Габариты упаковки (Ш×В×Г)	мм	1090x768x440	1436x768x440
	Вес нетто/брутто	кг	52/57	63/70
Тип хладагента			R410A	R410A
Расчетное давление		МПа	4.2/1.5	4.2/1.5
Трубопровод хладагента	жидкость/ газ	мм	Ø12.7/Ø19	Ø12.7/Ø19
Наружный диаметр дренажной трубы		мм	ODØ25	ODØ25
Пульт управления				KJR-10B/DP(T)-E
Рабочая температура		°C	17-30	17-30

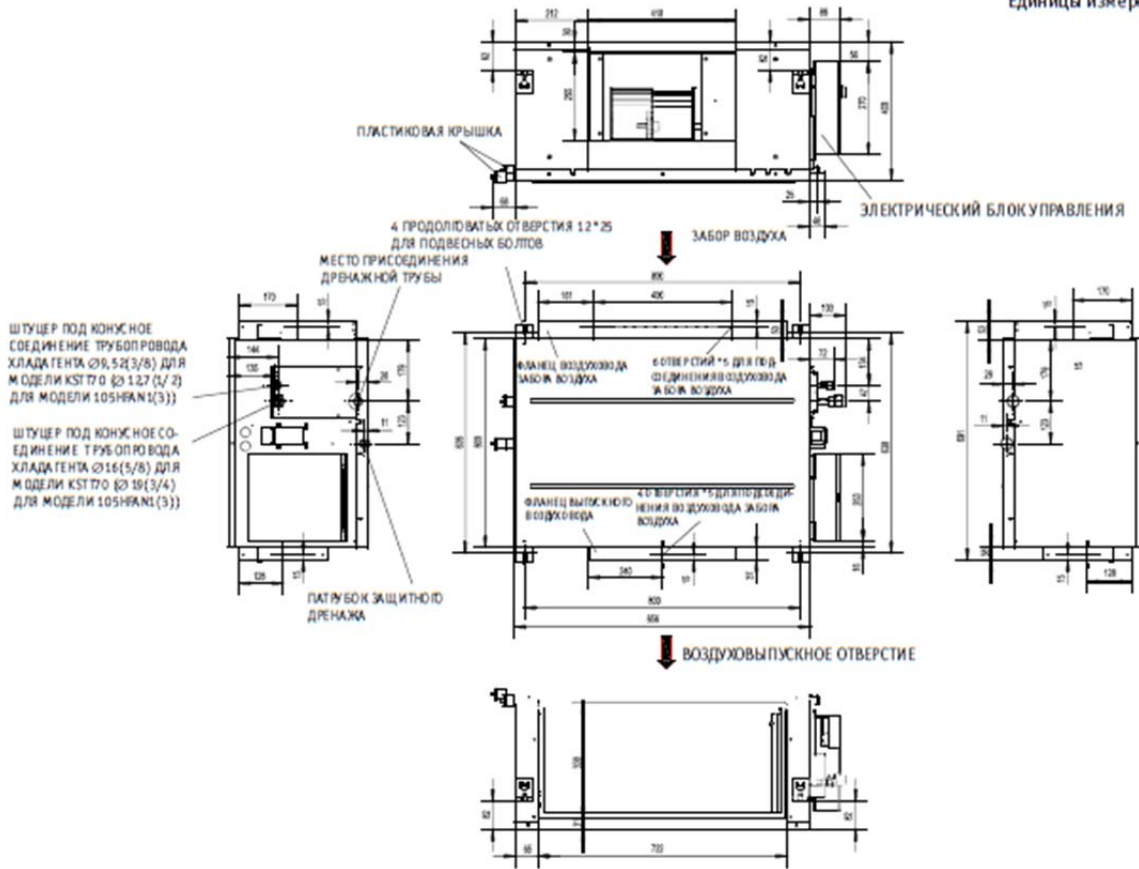
- Прим.:** 1. Номинальная холодопроизводительность приведена для следующих условий:  
температура воздуха в помещении: 27 °C (по сухому термометру), 19 °C (по мокрому термометру);  
температура наружного воздуха: 35 °C (по сухому термометру); эквивал. длина трубопровода: 7,5 м (горизонтальный).
2. Номинальная теплопроизводительность приведена для следующих условий:  
температура воздуха в помещении: 20 °C (по сухому термометру); температура наружного воздуха: 7 °C (по сухому термометру), 6 °C (по мокрому термометру); эквивал. длина трубопровода: 7,5 м (горизонтальный).
3. Фактический уровень шума может быть другим и зависит от особенностей помещения (приведенные значения получены в безэховой камере).

### 3. Габариты

МНС-24HWN1-Q

МНС-36HWN1-R

Единицы измерения: мм

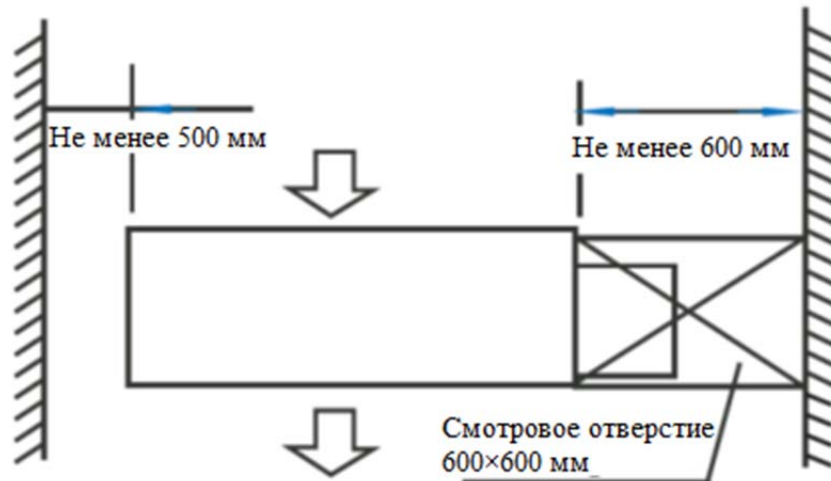




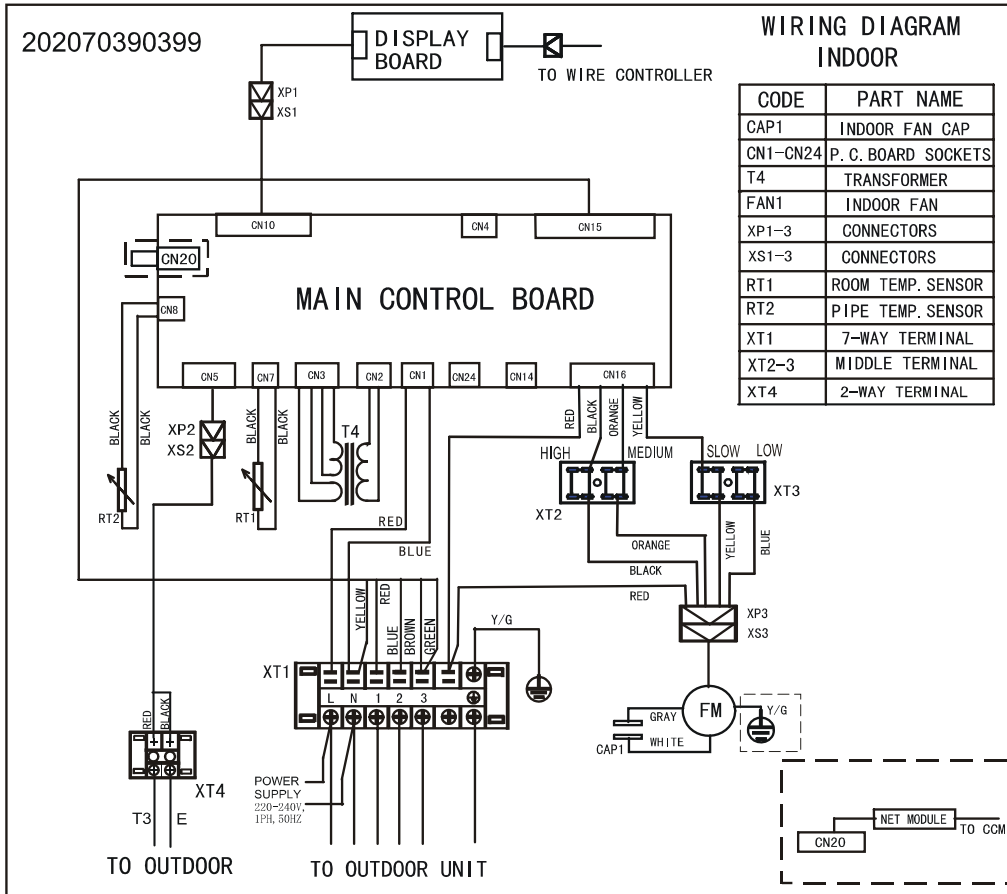


#### 4. Пространство для обслуживания

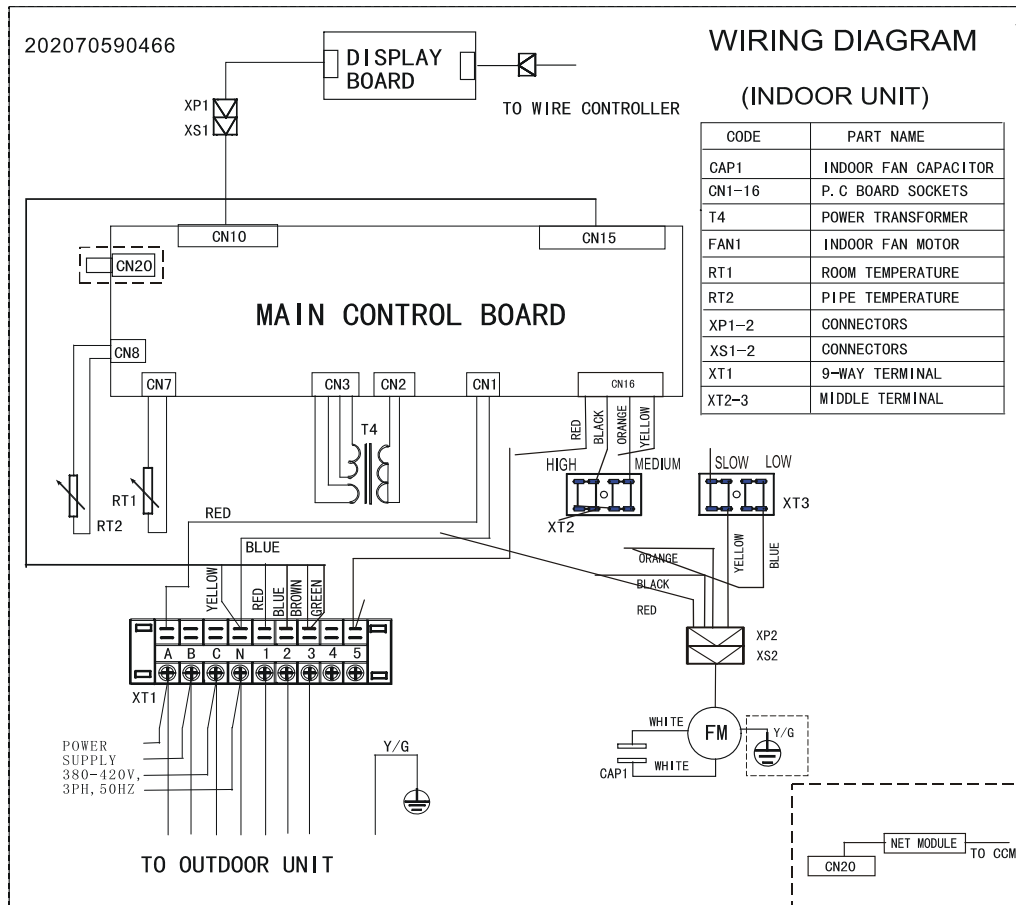
Обидитесь, что вокруг блока достаточно пространства для проведения сервисных работ..



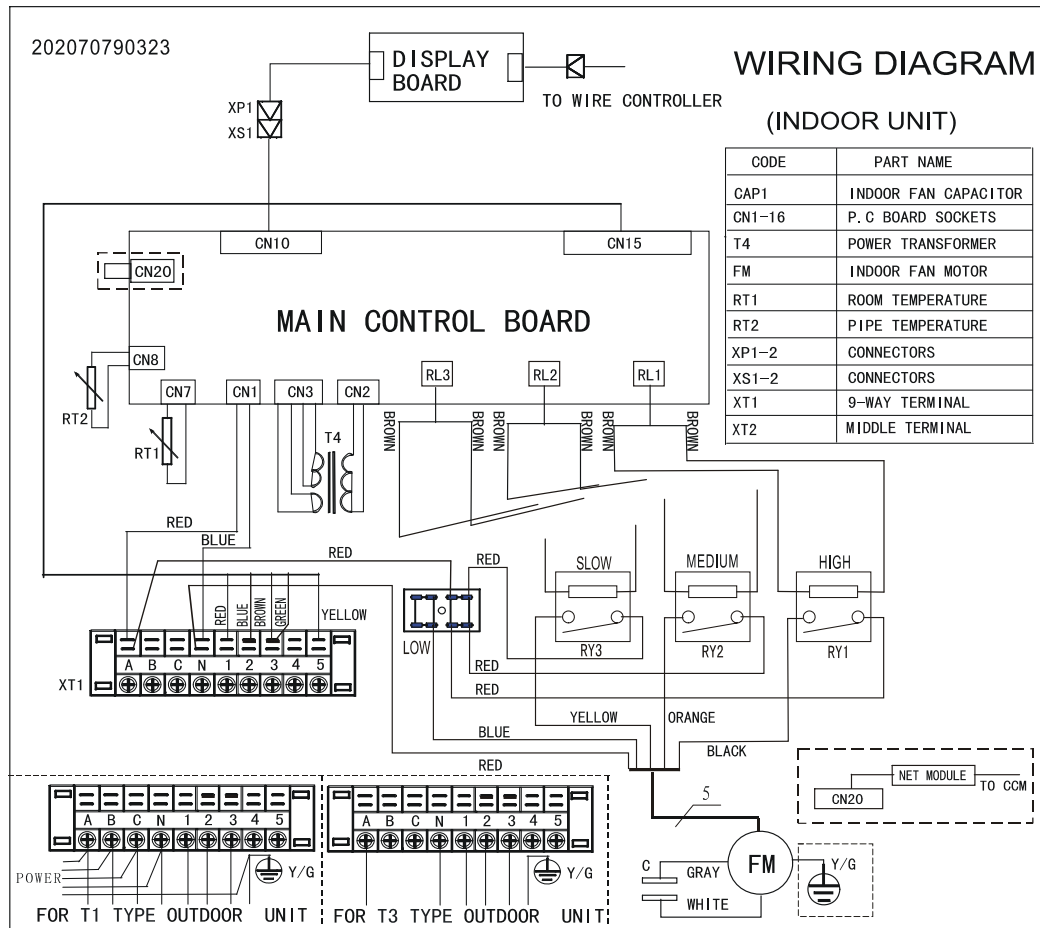
### 5. Электрические схемы MHC-24HWN1-Q



### MHC-36HWN1-R



**MHC-48HWN1-R MHC-60HWN1-R**



## 6. Таблицы производительности

### МНС-24HWN1-Q

Охлаждение		Температура наружного воздуха (DB)				
Температура воздуха в помещении	кВт	18°C	21°C	28°C	35°C	43°C
21/15°C DB/WB	TC	7.53	7.31	6.96	6.60	6.32
	SC	5.49	5.41	5.36	5.28	5.31
	Input	2.00	2.08	2.25	2.35	2.43
24/17°C DB/WB	TC	7.74	7.53	7.17	6.82	6.39
	SC	5.73	5.64	5.59	5.52	5.37
	Input	2.13	2.20	2.35	2.45	2.58
27/19°C DB/WB	TC	7.88	7.67	7.31	<b>7.10</b>	6.60
	SC	5.75	5.67	5.63	5.54	5.41
	Input	2.18	2.25	2.38	<b>2.50</b>	2.63
32/23°C DB/WB	TC	8.09	7.81	7.53	7.38	6.82
	SC	6.80	6.64	6.55	6.50	6.34
	Input	2.28	2.35	2.45	2.63	2.73

Нагрев		Температура наружного воздуха				
Температура воздуха в помещении (DB)	кВт	24/18°C DB/WB	7/6°C DB/WB	2/1°C DB/WB	-5/-6°C DB/WB	-7/-8°C DB/WB
15°C	TC	9.88	7.98	6.54	5.93	5.55
	Input	2.54	2.19	1.88	1.76	1.67
20°C	TC	9.58	7.60	6.16	5.78	5.32
	Input	2.78	2.35	2.07	1.91	1.79
27°C	TC	8.97	7.14	5.78	5.62	5.02
	Input	2.94	2.54	2.24	2.07	1.93

**Примечание:**

TC - полная производительность

SC - явная производительность

Input - потребляемая мощность

**MHC-36HWN1-R**

Охлаждение		Температура наружного воздуха (DB)				
Температура воздуха в помещении	кВт	18°C	21°C	28°C	35°C	43°C
21/15°C DB/WB	TC	11.13	10.82	10.29	9.77	9.35
	SC	8.12	8.00	7.92	7.81	7.85
	Input	3.19	3.31	3.59	3.75	3.87
24/17°C DB/WB	TC	11.45	11.13	10.61	10.08	9.45
	SC	8.47	8.35	8.27	8.16	7.94
	Input	3.39	3.51	3.75	3.91	4.11
27/19°C DB/WB	TC	11.66	11.34	10.82	<b>10.50</b>	9.77
	SC	8.51	8.39	8.33	8.19	8.01
	Input	3.47	3.59	3.79	<b>3.99</b>	4.19
32/23°C DB/WB	TC	11.97	11.55	11.13	10.92	10.08
	SC	10.05	9.82	9.68	9.61	9.37
	Input	3.63	3.75	3.91	4.19	4.35

Нагрев		Температура наружного воздуха				
Температура воздуха в помещении (DB)	кВт	24/18°C DB/WB	7/6°C DB/WB	2/1°C DB/WB	-5/-6°C DB/WB	-7/-8°C DB/WB
15°C	TC	15.60	12.60	10.32	9.36	8.76
	Input	4.25	3.66	3.15	2.95	2.79
20°C	TC	15.12	12.00	9.72	9.12	8.40
	Input	4.64	3.93	3.46	3.19	2.99
27°C	TC	14.16	11.28	9.12	8.88	7.92
	Input	4.92	4.25	3.74	3.46	3.23

**Примечание:**

TC - полная производительность

SC - явная производительность

Input - потребляемая мощность

**MHC-48HWN1-R**

Охлаждение		Температура наружного воздуха (DB)				
Температура воздуха в помещении	кВт	18°C	21°C	28°C	35°C	43°C
21/15°C DB/WB	TC	14.84	14.42	13.72	13.02	12.46
	SC	10.83	10.67	10.56	10.42	10.47
	Input	4.26	4.42	4.79	5.00	5.16
24/17°C DB/WB	TC	15.26	14.84	14.14	13.44	12.60
	SC	11.29	11.13	11.03	10.89	10.58
	Input	4.52	4.68	5.00	5.22	5.48
27/19°C DB/WB	TC	15.54	15.12	14.42	<b>14.00</b>	13.02
	SC	11.34	11.19	11.10	10.92	10.68
	Input	4.63	4.79	5.06	<b>5.32</b>	5.59
32/23°C DB/WB	TC	15.96	15.40	14.84	14.56	13.44
	SC	13.41	13.09	12.91	12.81	12.50
	Input	4.84	5.00	5.22	5.59	5.80

Нагрев		Температура наружного воздуха				
Температура воздуха в помещении (DB)	кВт	24/18°C DB/WB	7/6°C DB/WB	2/1°C DB/WB	-5/-6°C DB/WB	-7/-8°C DB/WB
15°C	TC	19.50	15.75	12.90	11.70	10.95
	Input	5.40	4.65	4.00	3.75	3.55
20°C	TC	18.90	15.00	12.15	11.40	10.50
	Input	5.90	5.00	4.40	4.05	3.80
27°C	TC	17.70	14.10	11.40	11.10	9.90
	Input	6.25	5.40	4.75	4.40	4.10

**Примечание:**

TC - полная производительность

SC - явная производительность

Input - потребляемая мощность

**MHC-60HWN1-R**

Охлаждение		Температура наружного воздуха (DB)				
Температура воздуха в помещении	кВт	18°C	21°C	28°C	35°C	43°C
21/15°C DB/WB	TC	16.96	16.48	15.68	14.88	14.24
	SC	12.38	12.20	12.07	11.90	11.96
	Input	4.87	5.05	5.48	5.72	5.90
24/17°C DB/WB	TC	17.44	16.96	16.16	15.36	14.40
	SC	12.91	12.72	12.60	12.44	12.10
	Input	5.17	5.35	5.72	5.96	6.27
27/19°C DB/WB	TC	17.76	17.28	16.48	<b>16.00</b>	14.88
	SC	12.96	12.79	12.69	12.48	12.20
	Input	5.29	5.48	5.78	<b>6.08</b>	6.39
32/23°C DB/WB	TC	18.24	17.60	16.96	16.64	15.36
	SC	15.32	14.96	14.76	14.64	14.28
	Input	5.54	5.72	5.96	6.39	6.63

Нагрев		Температура наружного воздуха				
Температура воздуха в помещении (DB)	кВт	24/18°C DB/WB	7/6°C DB/WB	2/1°C DB/WB	-5/-6°C DB/WB	-7/-8°C DB/WB
15°C	TC	24.70	19.95	16.34	14.82	13.87
	Input	6.89	5.93	5.10	4.78	4.53
20°C	TC	23.94	19.00	15.39	14.44	13.30
	Input	7.52	6.38	5.61	5.16	4.85
27°C	TC	22.42	17.86	14.44	14.06	12.54
	Input	7.97	6.89	6.06	5.61	5.23

**Примечание:**

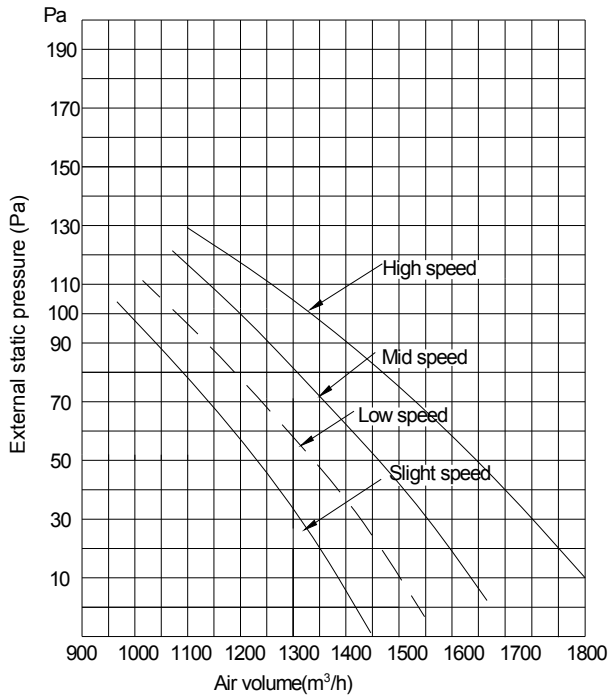
TC - полная производительность

SC - явная производительность

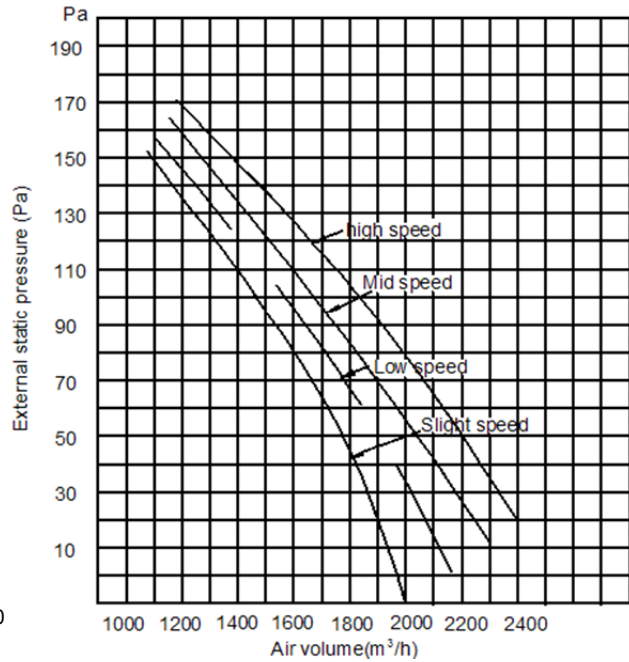
Input - потребляемая мощность

## 7. Внешний статический напор

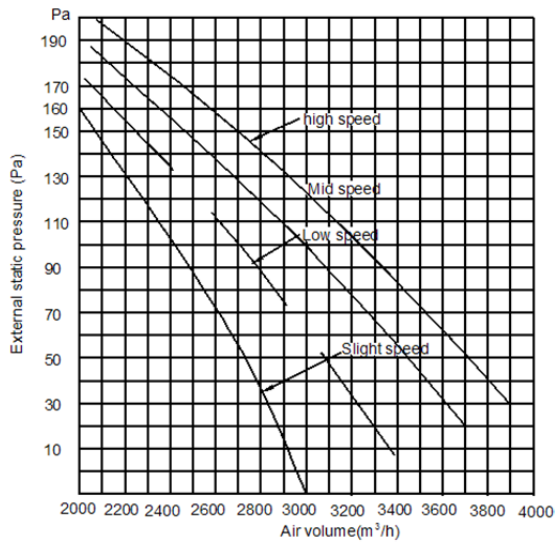
**MHC-24HWN1-Q**



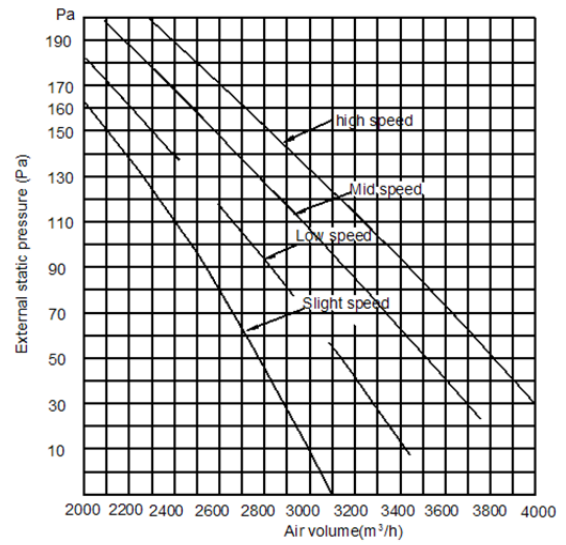
**MHC-36HWN1-R**



**MHC-48HWN1-R**



**MHC-60HWN1-R**





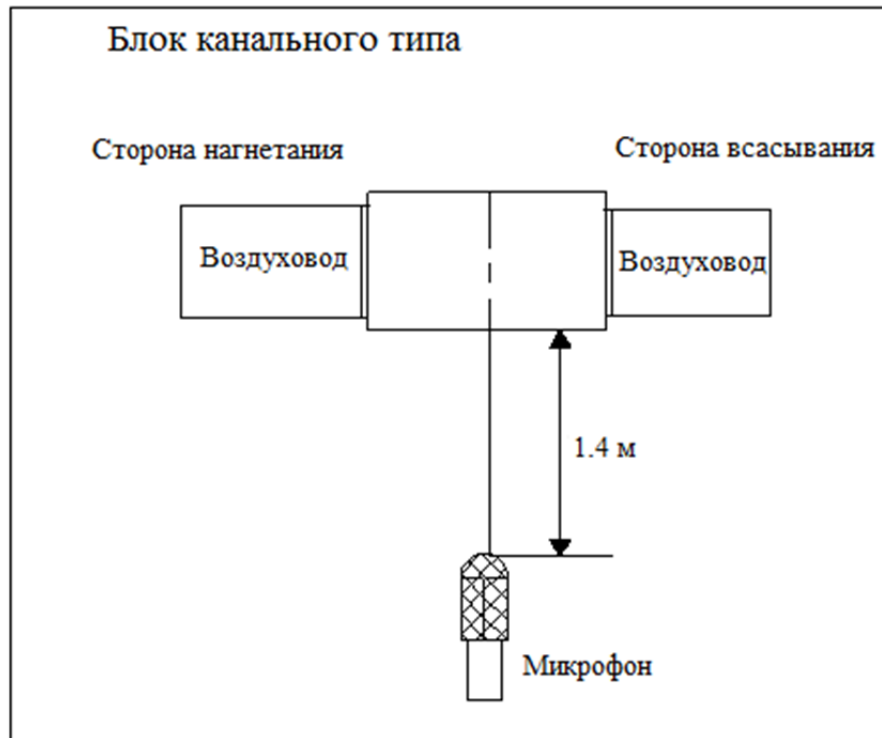
## 8. Электрические характеристики

Модель	Внутренние блоки				Питание
	Гц	Напряжение	Мин.	Макс.	MFA
MHC-24HWN1-Q	50	220-240V	198V	254V	15
MHC-36HWN1-R	50	380-415V	342V	418V	25
MHC-48HWN1-R	50	380-420V	342V	440V	25
MHC-60HWN1-R	50	380-420V	342V	440V	25

**Remark:**

MFA: макс. номинал предохранителя (A)

## 9. Уровень шума

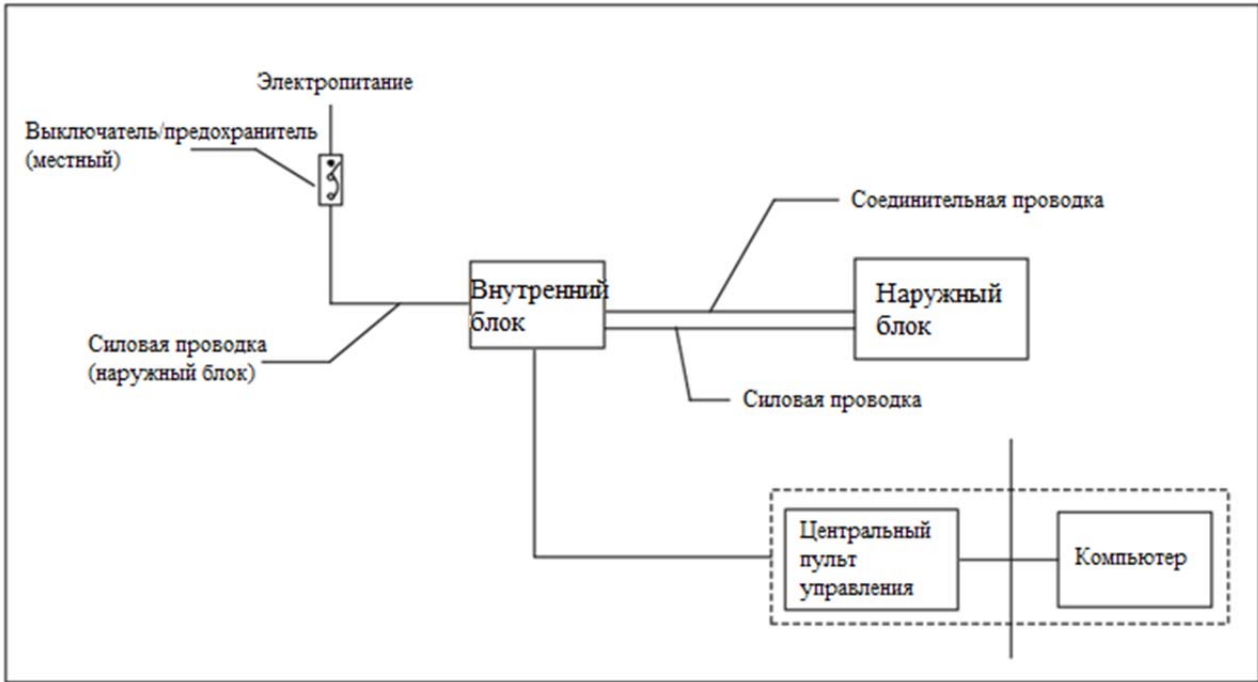


Модель	Уровень шума дБ(А)		
	Выс. скорость (H)	Средн. скорость (M)	Низкая скорость (L)
МНС-24HWN1-Q	46	45	44
МНС-36HWN1-R	56	54	50
МНС-48HWN1-R	58	56	51
МНС-60HWN1-R	57	53	50

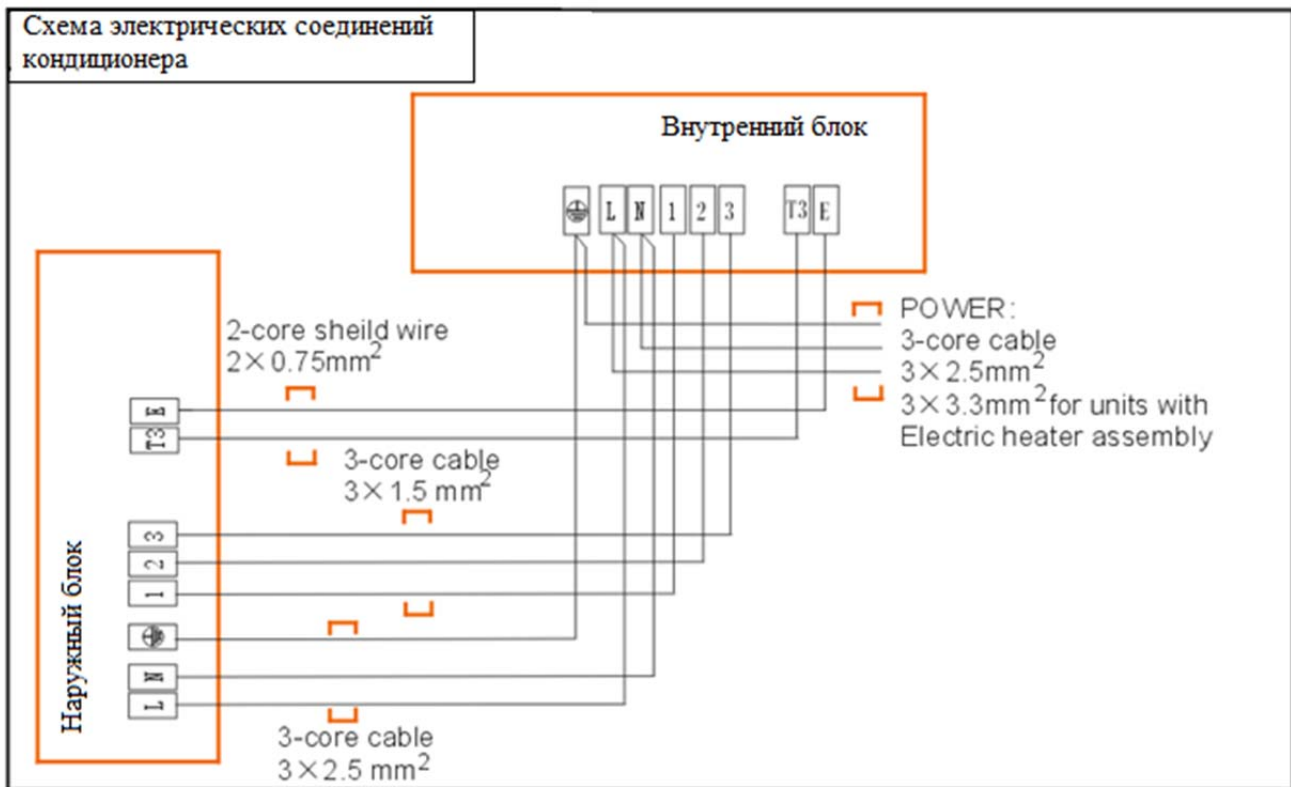
## 10. Характеристики электропитания

Модель		МНС-24HWN1-Q	МНС-36HWN1-R МНС-48HWN1-R МНС-60HWN1-R
Электропитание	Количество фаз	1	3
	Напряжение, частота	220-240В, 50Гц	380-415В~ 50Гц
Номинал сетевого размыкателя / предохранителя (А)		30/15	40/25
Силовая проводка внутреннего блока (мм <sup>2</sup> )		3x2.5	5x2.5
Соединительная проводка внутреннего/ наружного блоков (мм <sup>2</sup> )	Провод заземления	-----	-----
	Силовая проводка наружного блока	3x2.5	5x2.5
	Для сильного эл. сигнала	3-жильный 3x1.5	3-жильный 3x2.5
	Для слабого эл. сигнала	2-жильный экранированный 2x0.75	-----

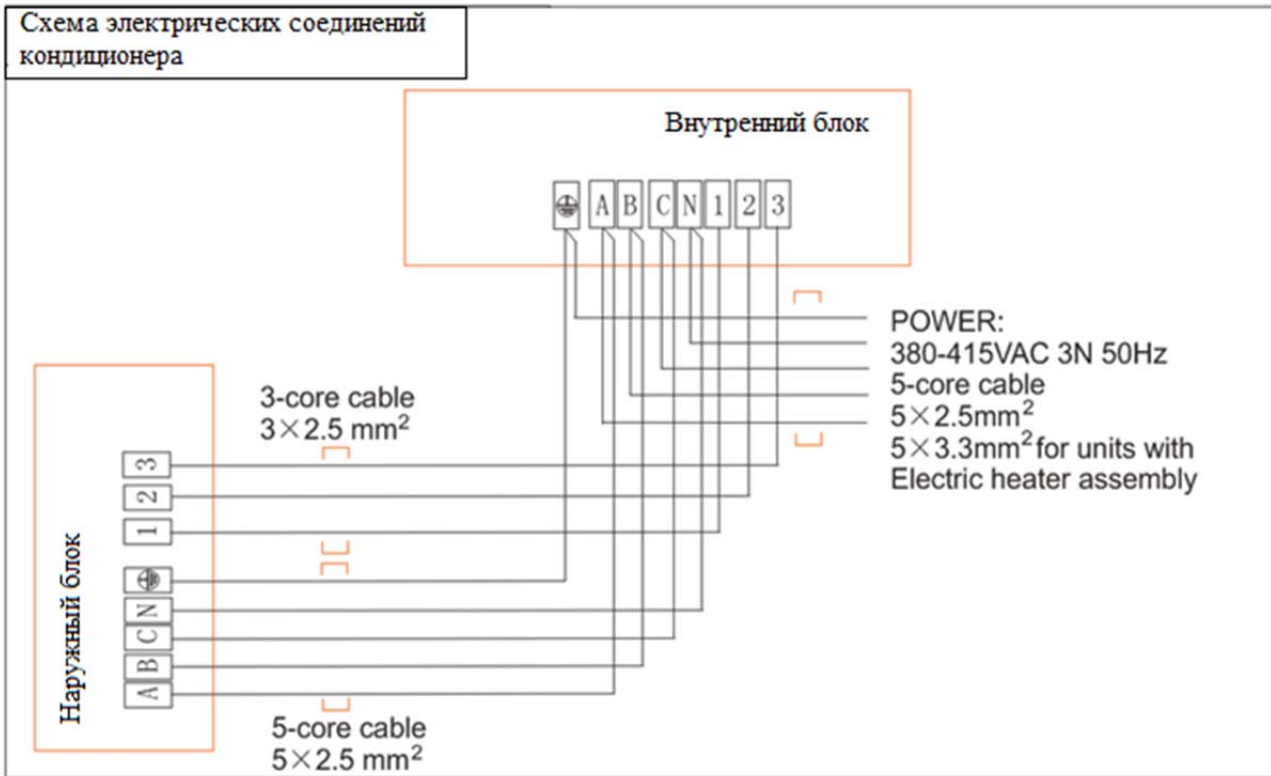
## 11. Электропроводка



### МНС-24HWN1-Q



**MHC-36HWN1-R MHC-48HWN1-R MHC-60HWN1-R**



# Часть 3

## Наружные блоки

1. Технические характеристики .....	109
2. Габариты.....	111
3. Пространство для обслуживания .....	113
4. Схемы холодильного контура .....	114
5. Электрические схемы.....	116
6. Электрические характеристики .....	119
7. Диапазон рабочих температур .....	120
8. Уровень шума.....	121
9. Поиск неисправностей.....	122

## 1. Технические характеристики

Модель			MOU-12HN1-Q	MOU-18HN1-Q	MOU-24HN1-Q	
Электропитание	В-ф.-Гц		220~240-1-50	220~240-1-50	220~240-1-50	
Макс. потребляемая мощность	Вт		1740	2950	3450	
Макс. входной ток	А		8.5	15	18	
Компрессор	Модель		PA140G1C-4FT1	PA225X2CS-4KU1	PA290X3CS-4MU1	
	Тип		Rotary	Rotary	Rotary	
	Марка		GMCC	GMCC	GMCC	
	Производительность	БТЕ/ч		11601	18493/18698	24498
		кВт		3,4	5,42/5,48	7,18
	Потр. мощность	Вт		1155	1855/1940	2430
	Номинальный ток (FLA)	А		5.37	8.7/8.7	11.4
	Ток при заторможенном роторе (LRA)	А		26.7	36.8	61
	Защита от перегрева			Внутренняя	Внутренняя	Внутренняя
	Конденсатор	мкФ		35UF/440-450V	50μF/440V-450V	50μF/440V-450V
Масло для холодильных установок	мл		ESTER OLL VG74/400	ESTER OIL VG74 750	ESTER OIL VG74/950	
Двигатель вентилятора наружного блока	Модель		YDK24-6F(B)	YDK48-6H(A)	YDK100-6D	
	Кол-во		1	1	1	
	Потр. мощность	Вт		63	110	168.7
	Конденсатор	мкФ		2.5UF/450V	3μF/450V	5μF/450V
	Скорость	об/мин		800	890	900
Теплообменник наружного блока	Количество рядов		1	2	2	
	Шаг труб (а)× шаг рядов (b)	мм	22×19.05	21×13.37	21×13.37	
	Шаг ребер	мм	1.4	1.4	1.4	
	Тип ребер		Гидрофильный алюминий			
	Нар. диам. и тип труб	мм	медные трубы Ø8 с внутренними канавками	медные трубы Ø7 с внутренними канавками	медные трубы Ø7 с внутренними канавками	
	Теплообменник (Д×В×Ш)	мм	737×506×19.05	658×546×26.74	785×651×26.74	
	Количество контуров		2	4	4	
Расход воздуха нар. блока	м <sup>3</sup> /ч		2100	2439	3200	
Уровень шума наружного блока (звуковое давление)	дБ(А)		43	54	55	
Наружный блок	Габариты (Ш×В×Г)	мм	780×547×250	762×593×282	845×695×324	
	Габариты упаковки. (Ш×В×Г)	мм	910×575×335	887×645×355	965×755×395	
	Вес нетто/брутто	кг	30/32	39/42	53/57	
Хладагент	Тип		R410a	R410a	R410a	
	Заправочная масса	г	960	1400	1900	
Тип расширительного клапана			Капиллярный	Капиллярный	Капиллярный	
Расчетное давление	МПа		4.2/1.5	4.2/1.5	4.2/1.5	
Трубопровод хладагента	Жидкость/газ	мм	φ6.4/φ12.7	φ6.4/φ12.7	φ9.5/φ15.9	
	Макс. длина трубы	м	15	25	25	
	Макс. перепад высот	м	8	15	15	
Температура наружного воздуха	°C		охлаждение:21~43; нагрев:-5~24	охлаждение:21~43; нагрев:-5~24	охлаждение:21~43; нагрев:-5~24	

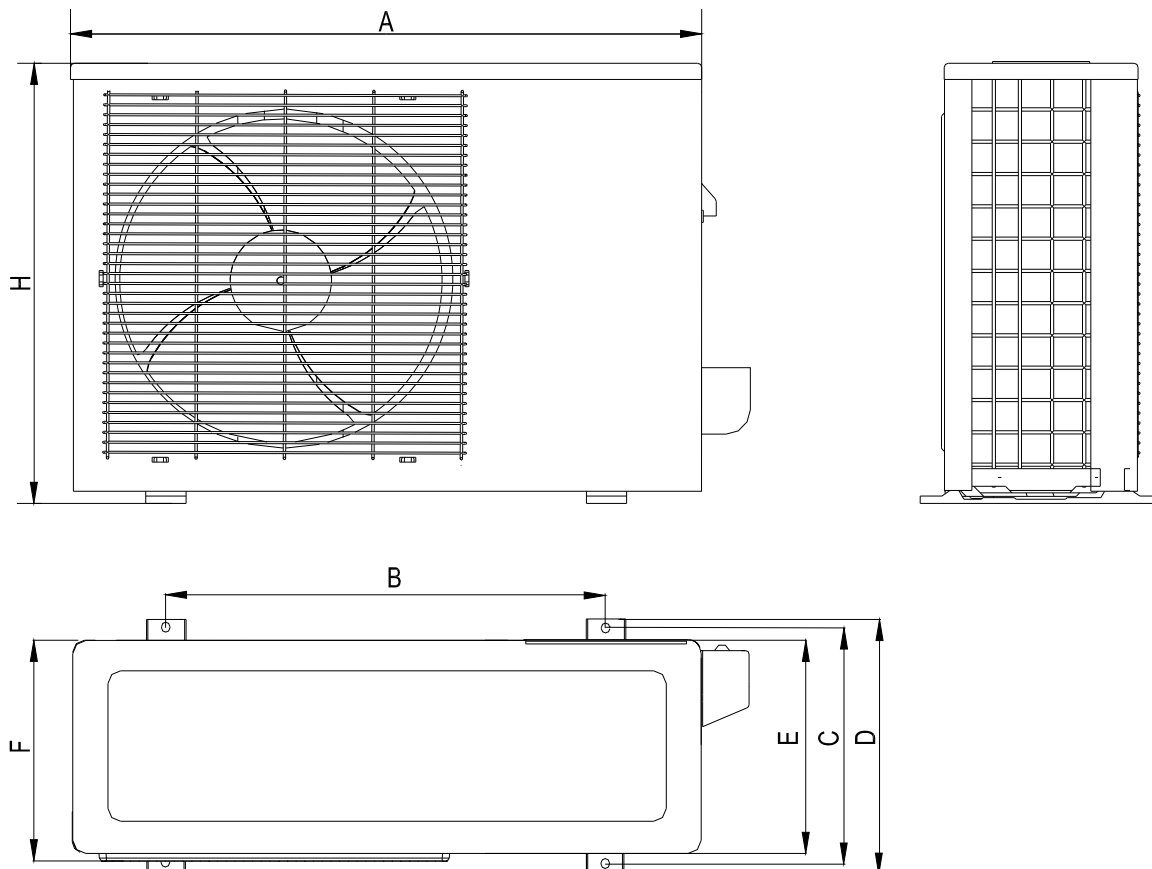
- Прим.:** 1. Номинальная холодопроизводительность приведена для следующих условий: температура воздуха в помещении: 27 °C (по сухому термометру), 19 °C (по влажному термометру); температура наружного воздуха: 35 °C (по сухому термометру).
2. Номинальная теплопроизводительность приведена для следующих условий: температура воздуха в помещении: 20 °C (по сухому термометру); температура наружного воздуха: 7 °C (по сухому термометру), 6 °C (по влажному термометру).
3. Фактический уровень шума может быть другим и зависит от особенностей помещения (приведенные значения получены в безэховой камере).

Модель			MOU-36HN1-R	MOU-48HN1-R	MOUA-60HN1-R	
Электропитание	В-ф.-Гц		380~415-3-50	380~415-3-50	380~415-3-50	
Макс. потребляемая мощность	Вт		4950	6300	7500	
Макс. входной ток	А		10	10.5	12.6	
Компрессор	Модель		C-SBN303H8D	C-SBN373H8D	C-SBN453H8D	
	Тип		Scroll	Scroll	Scroll	
	Марка		Sanyo	Sanyo	Sanyo	
	Производительность	БТЕ/ч		33438	48109	55956.8
		кВт		9,8	14,1	16,4
	Потр. мощность	Вт		3650	4750	5750
	Номинальный ток (RLA)	А		6.58	8.22	9.77
	Ток при заторможенном вращении (LRA)	А		48	66	67
	Защита от перегрева			Внутренняя	Внутренняя	Внутренняя
	Конденсатор	мкФ		--	--	---
Масло для холодильных установок	мл		FV68S/1700	FV68S,1700	FV68S, 1700	
Двигатель вентилятора наружного блока	Модель		YDK190-6D(B)	YDK65-6/YDK65-6F	YDK65-6+YDK65-6F	
	Кол-во		1	2	2	
	Потр. мощность	Вт		290	148+156	148+140
	Конденсатор	мкФ		10µF/450V	(3.5UF/450V)×2	(3.5µF/450V)×2
	Скорость	об/мин		830	800	800
Теплообменник наружного блока	Количество рядов		2	2	2	
	Шаг труб (а)× шаг рядов (б)	мм	21×13.37	21×13.37	22×19.05	
	Шаг ребер	мм	1.4	1.4	1.6	
	Тип ребер		Гидрофильный алюминий			
	Нар. диам. и тип труб	мм	медные трубы Ø7 с внутренними канавками	медные трубы Ø7 с внутренними канавками	медные трубы Ø7,94 с внутренними канавками	
	Теплообменник (Д×В×Ш)	мм	890×903×26.74	840×1113×26.74	837×1100×38.1	
	Количество контуров		7	4	8	
Расход воздуха нар. блока	м <sup>3</sup> /ч		5000	6800	6850	
Уровень шума наружного блока (звуковое давление)	дБ(А)		57	59	59	
Наружный блок	Габариты (Ш×В×Г)	мм	990×966×354	900×1167×340	900×1167×340	
	Габариты упаковки (Ш×В×Г)	мм	1120×1100×435	1032×1307×443	1032×1307×443	
	Вес нетто/брутто	кг	94/96	102/106	106/111	
Хладагент	Тип		R410a	R410a	R410A	
	Заправочная масса	г	2900	3250	3200	
Тип расширительного клапана			Капиллярный	Капиллярный	Капиллярный	
Расчетное давление	МПа		4.2/1.5	4.2/1.5	4.2/1.5	
Трубопровод хладагента	Жидкость/газ	мм	φ12.7/φ19	φ12.7/φ19	φ12.7/φ19	
	Макс. длина трубы	м	30	50	50	
	Макс. перепад высот	м	20	25	25	
Температура наружного воздуха	°С		охлаждение:21~43; нагрев:-5~24	охлаждение:21~43; нагрев:-5~24	охлаждение:21~43; нагрев:-5~24	

- Прим.:** 1. Номинальная холодопроизводительность приведена для следующих условий: температура воздуха в помещении: 27 °С (по сухому термометру), 19 °С (по влажному термометру); температура наружного воздуха: 35 °С (по сухому термометру).
2. Номинальная теплопроизводительность приведена для следующих условий: температура воздуха в помещении: 20 °С (по сухому термометру); температура наружного воздуха: 7 °С (по сухому термометру), 6 °С (по влажному термометру).
3. Фактический уровень шума может быть другим и зависит от особенностей помещения (приведенные значения получены в беззвонной камере).

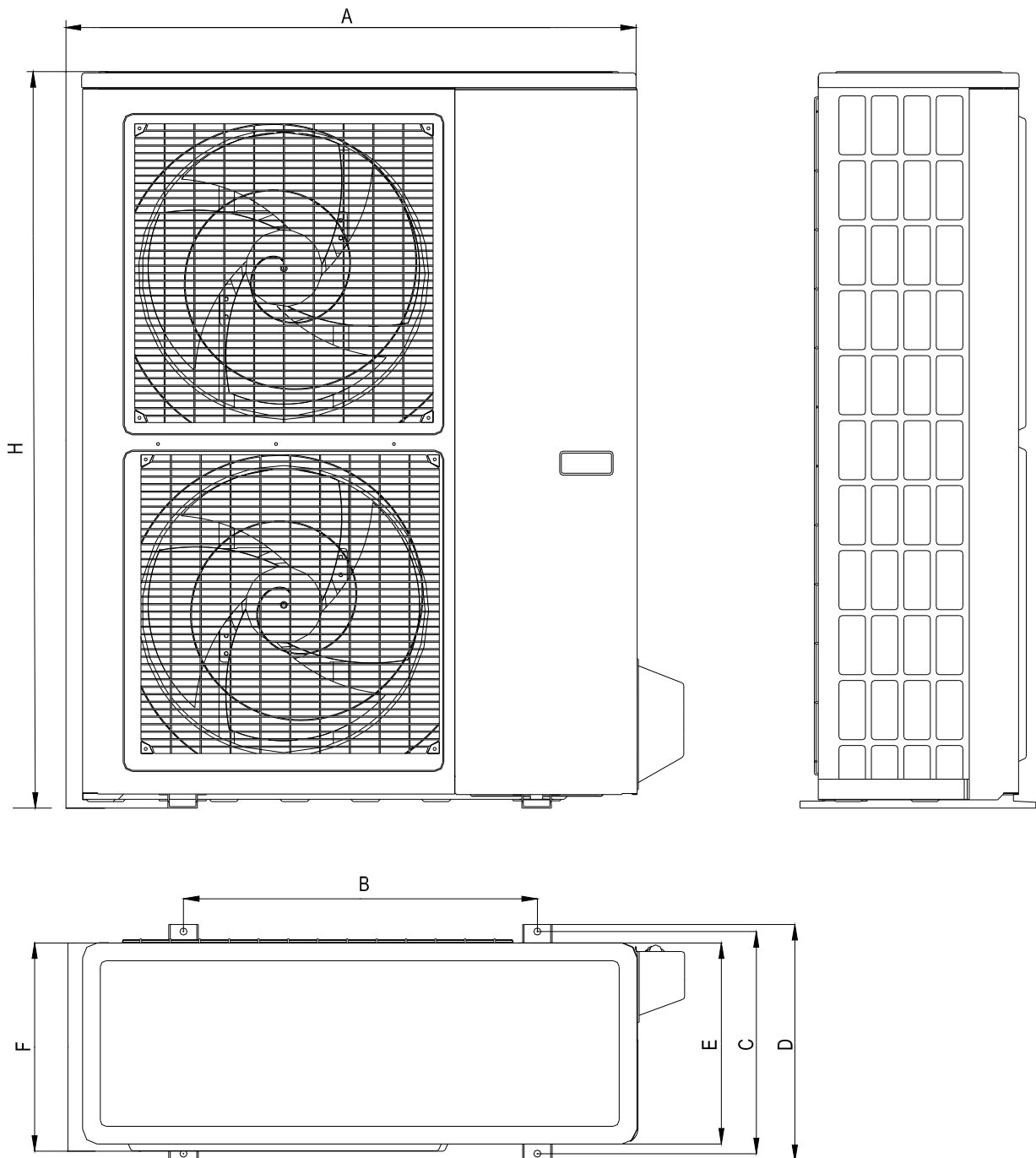


## 2. Габариты



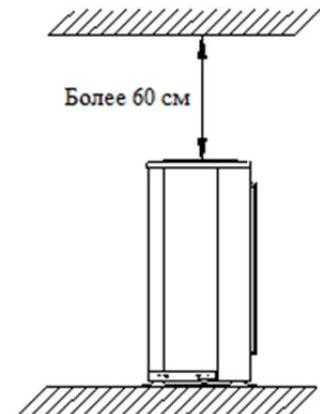
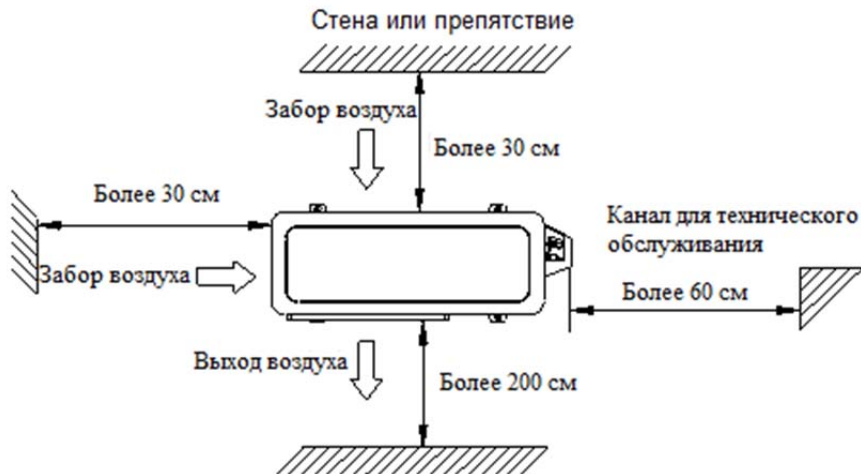
MM

Модель	A	B	C	D	E	F	H
MOU-12HN1-Q	780	548	266	300	241	250	547
MOU-18HN1-Q	762	530	290	315	270	282	593
MOU-24HN1-Q	842	560	335	360	312	324	695
MOU-36HN1-R	990	624	366	396	340	354	966



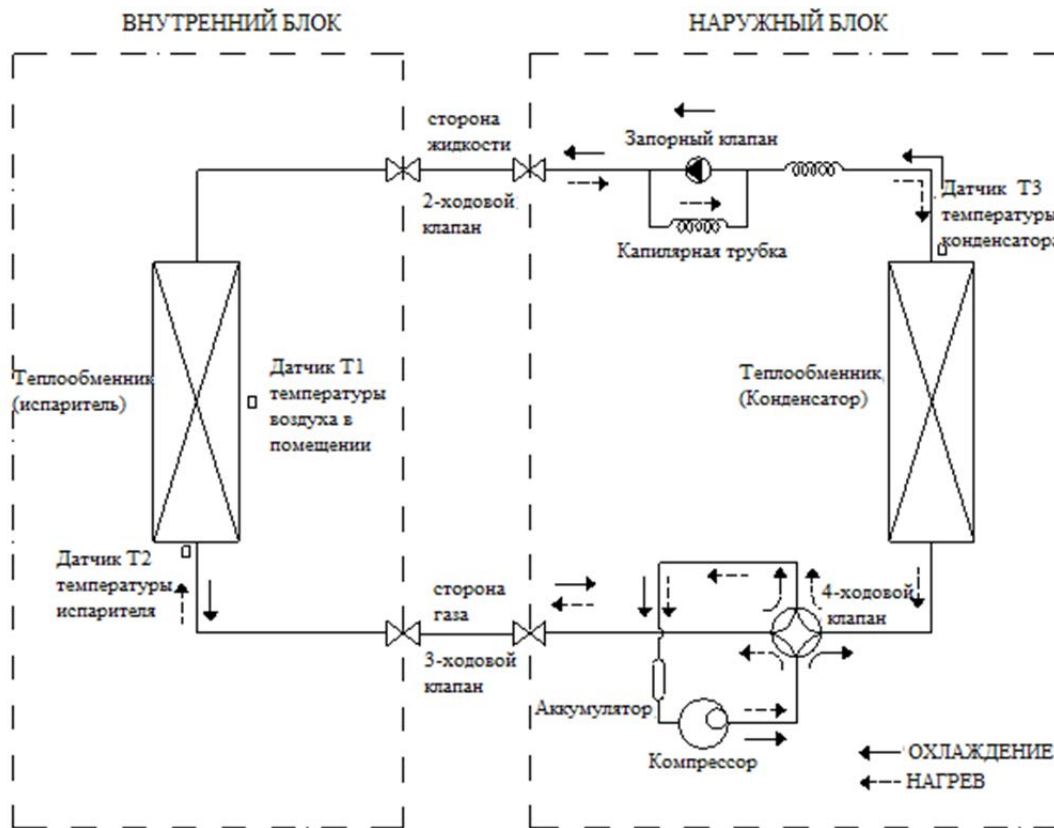
	мм						
Модель	A	B	C	D	E	F	H
MOU-48HN1-R	900	590	378	400	330	340	1167
MOUA-60HN1-R	900	590	378	400	330	340	1167

### 3. Пространство для обслуживания



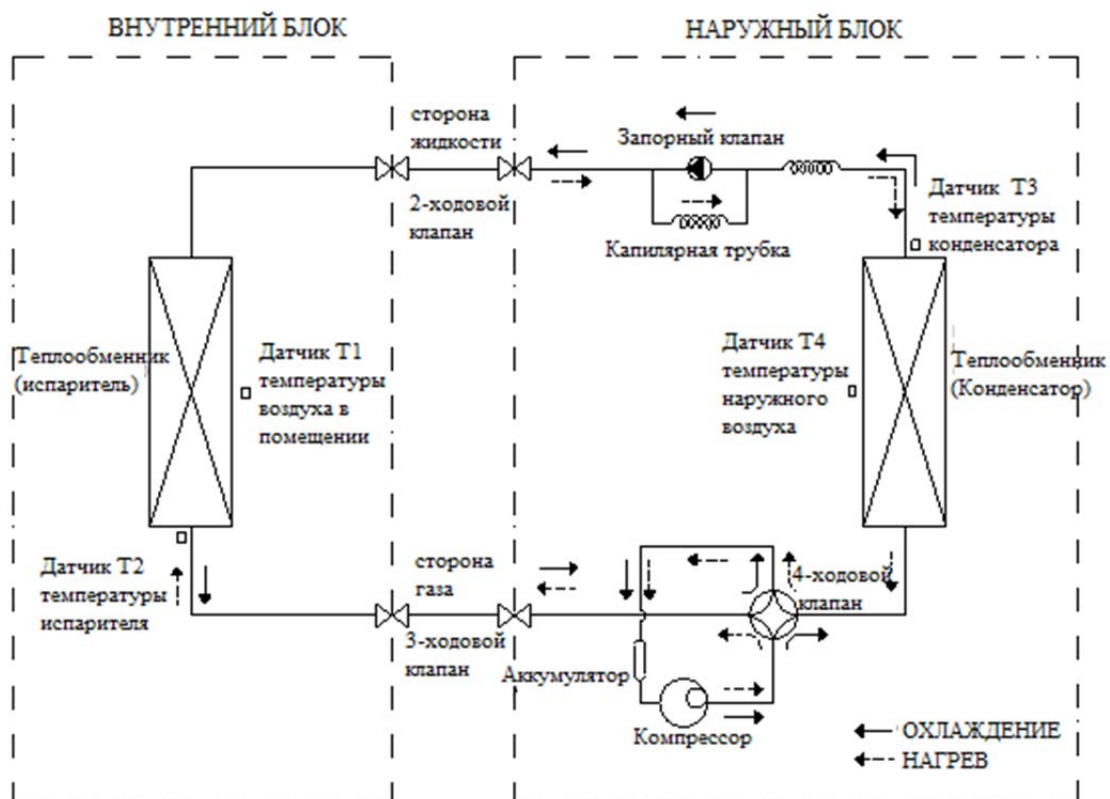
## 4. Схемы холодильного контура

MOU-12HN1-Q MOU-18HN1-Q MOU-24HN1-Q MOU-36HN1-R

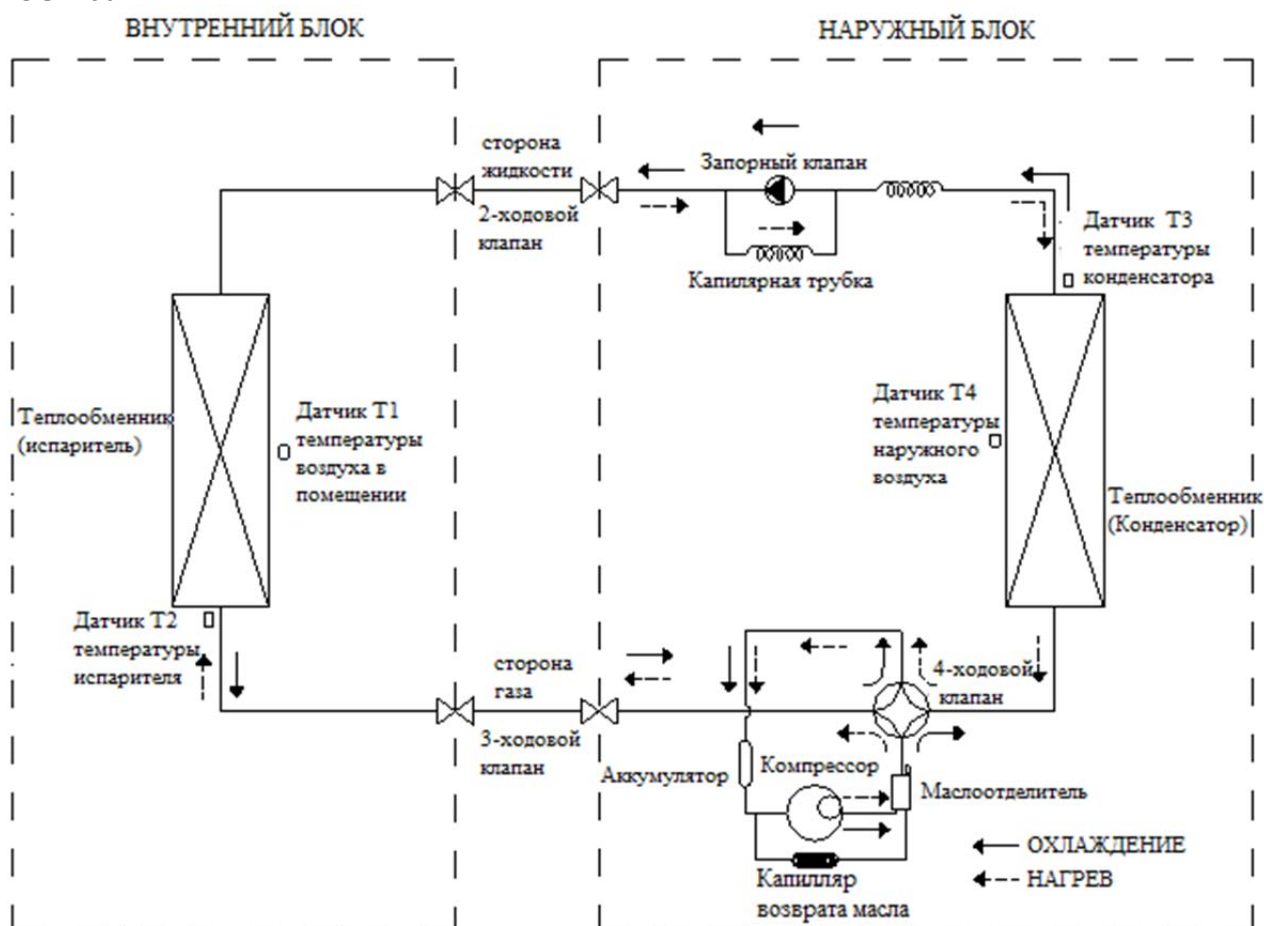


Для блоков MOU-12HN1-Q, MOU-18HN1-Q, MOU-24HN1-Q аккумулятор не включен

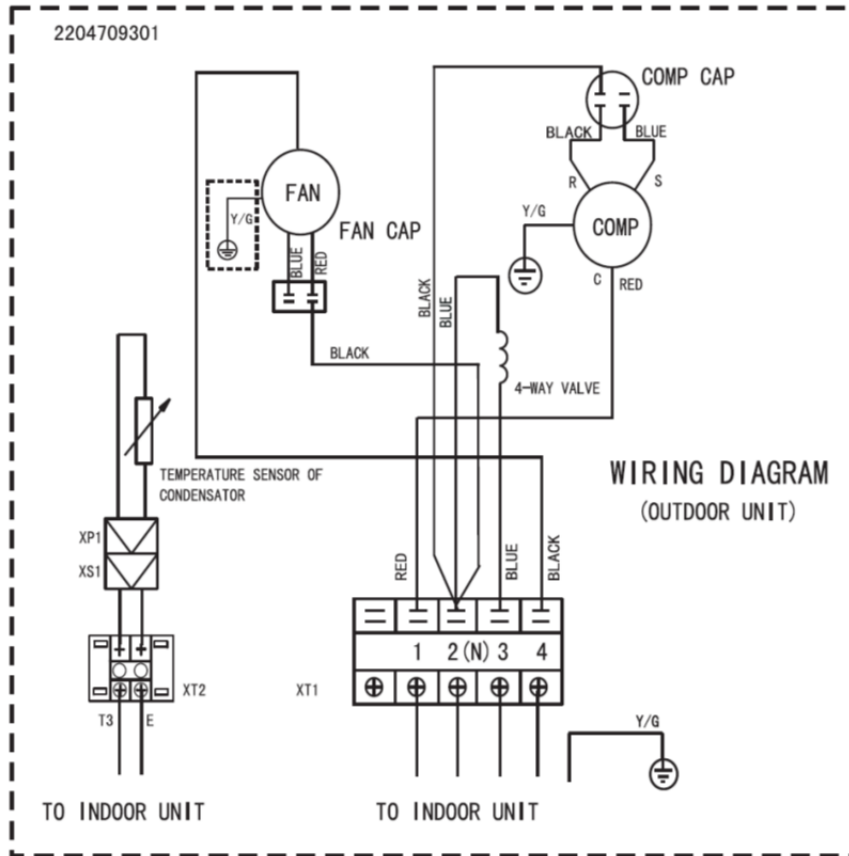
MOU-48HN1-R



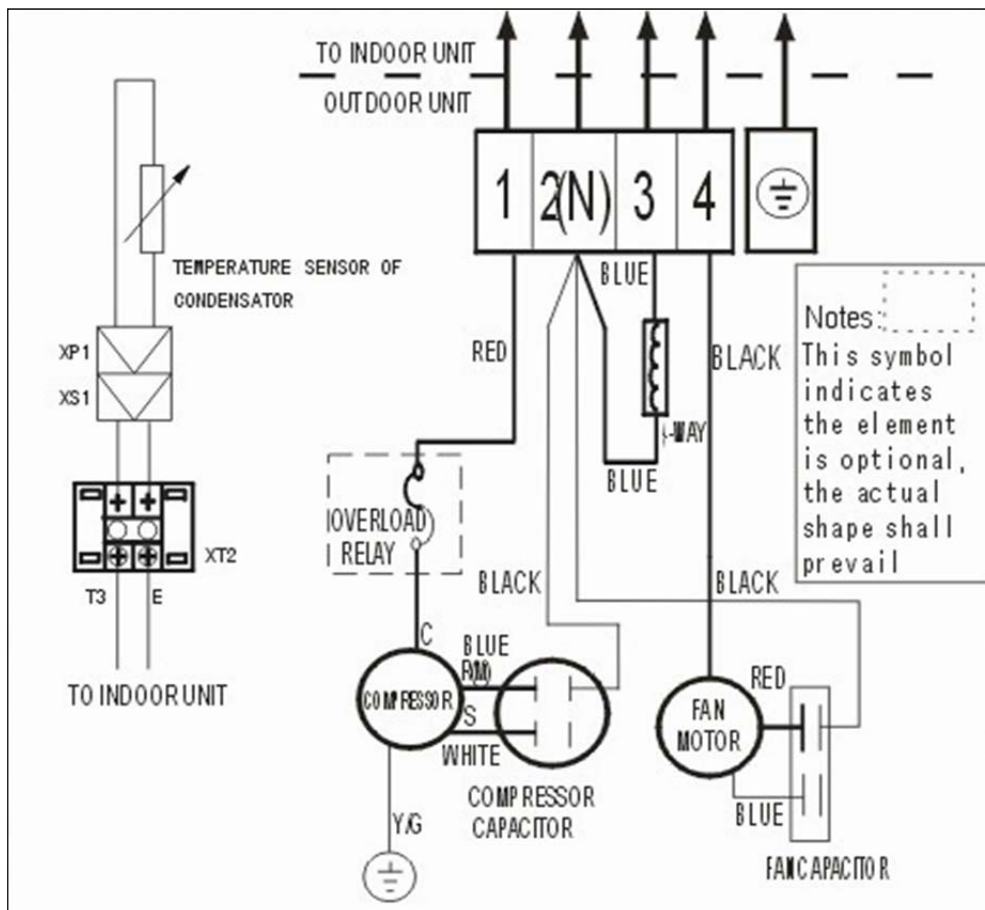
**MOUA-60HN1-R**



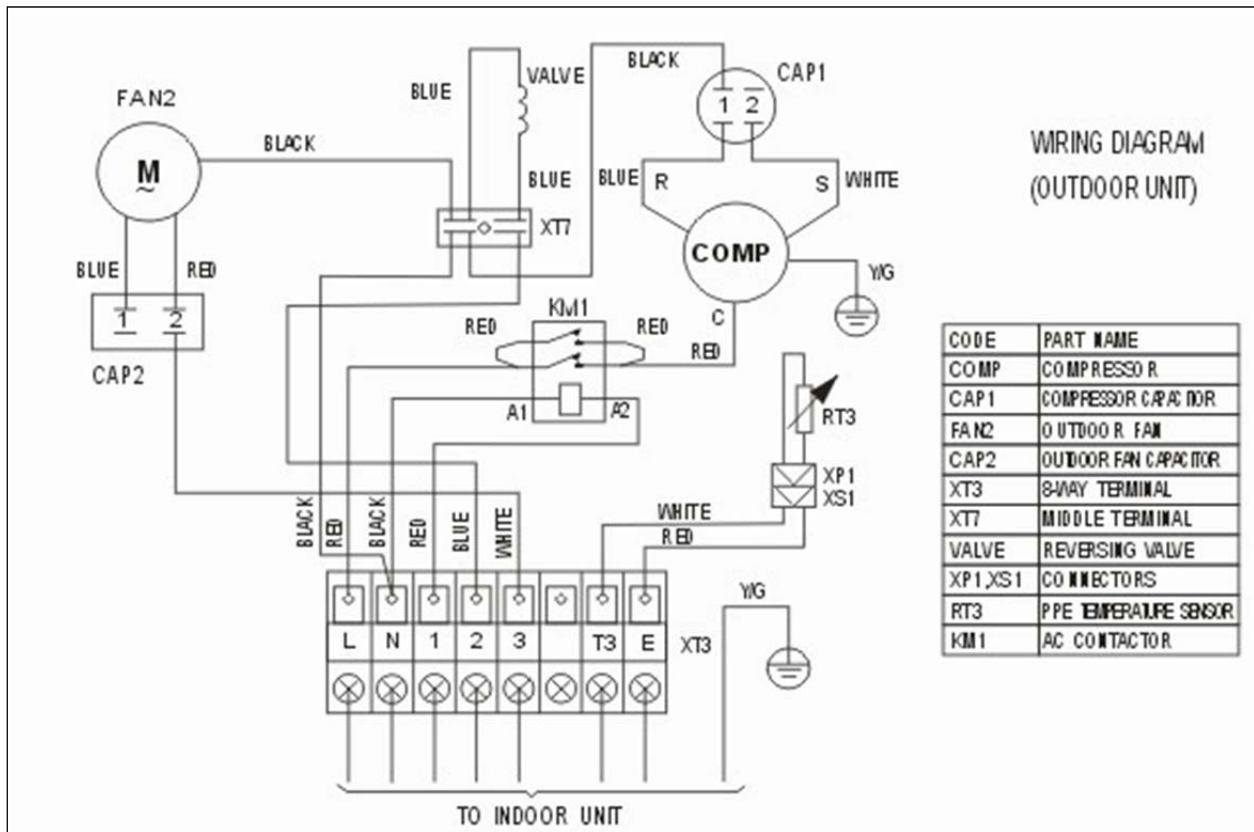
### 5. Электрические схемы MOU-12HN1-Q



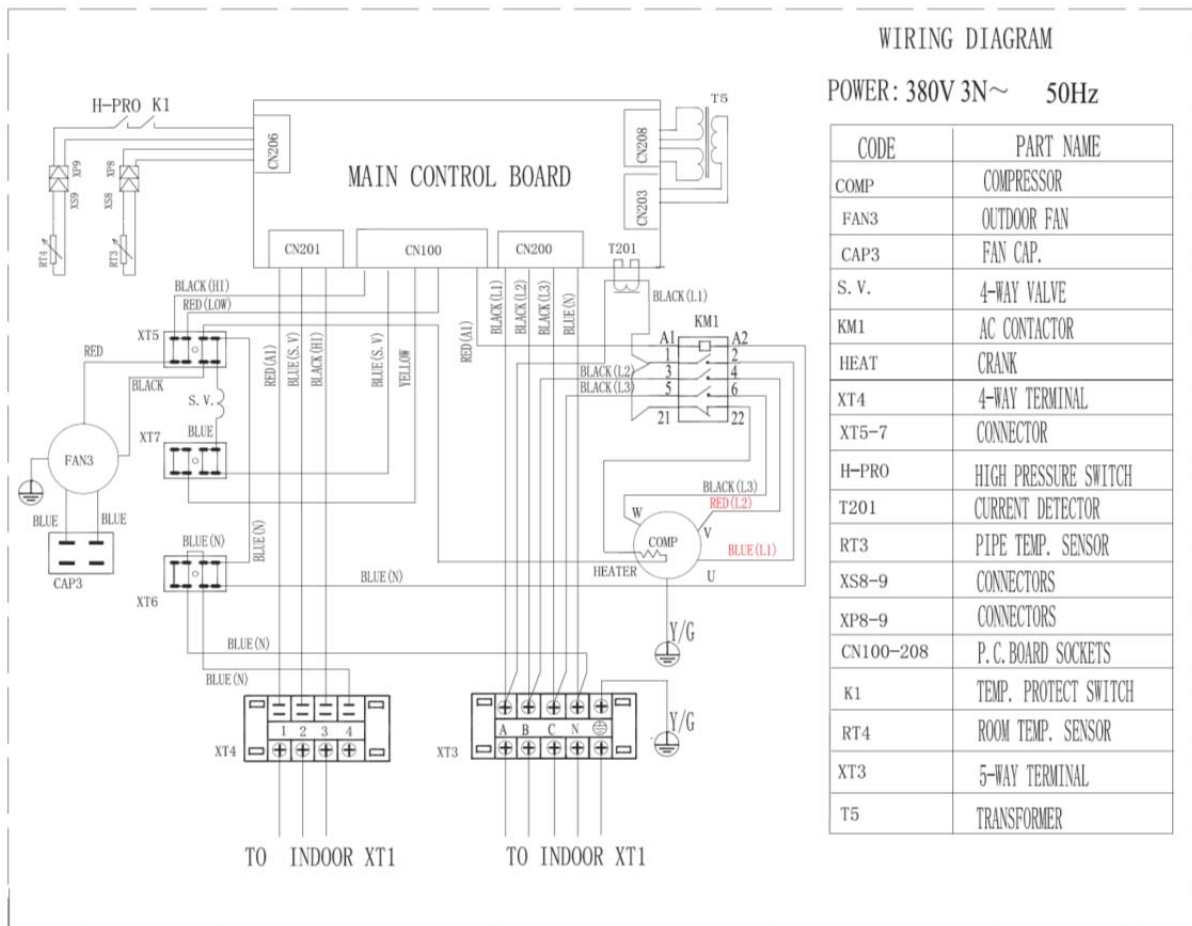
### MOU-18HN1-Q



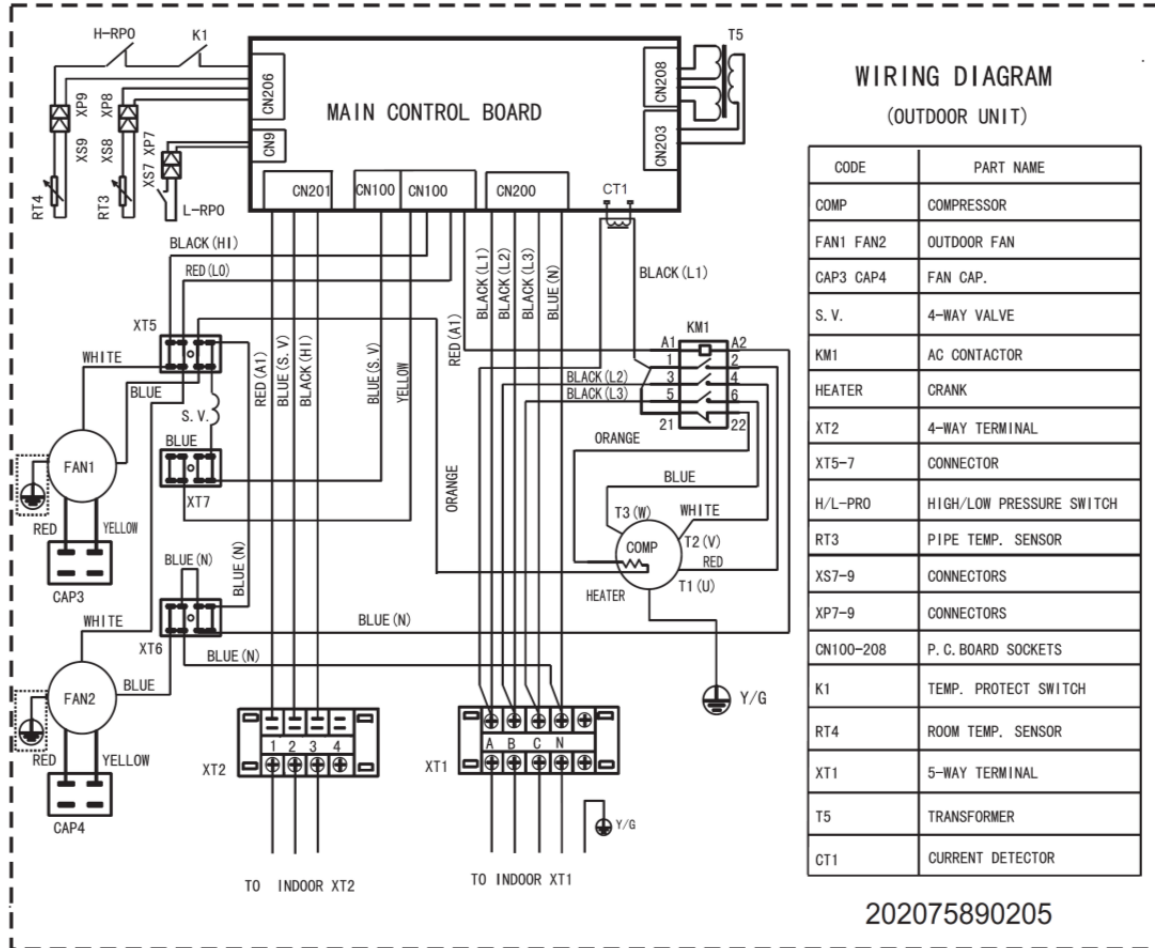
**MOU-24HN1-Q**



**MOU-36HN1-R**



**MOU-48HN1-R MOUA-60HN1-R**



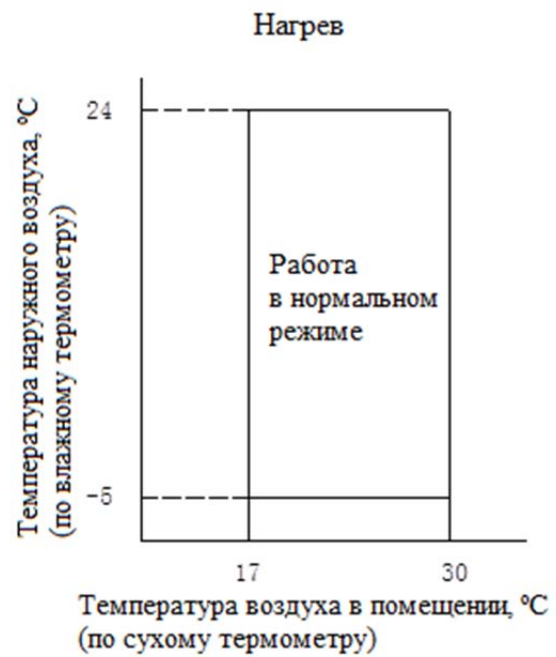
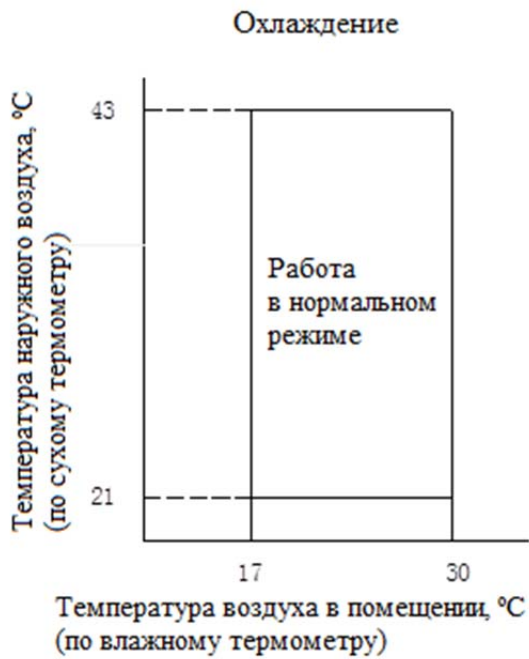


## 6. Электрические характеристики

Модель	Наружный блок			
	Гц	Напряжение	Мин.	Макс.
MOU-12HN1-Q	50	220~240В	198В	254В
MOU-18HN1-Q	50	220~240В	198В	254В
MOU-24HN1-Q	50	220~240В	198В	254В
MOU-36HN1-R	50	380~415В	342В	418В
MOU-48HN1-R	50	380~415В	342В	418В
MOUA-60HN1-R	50	380~415В	342В	418В

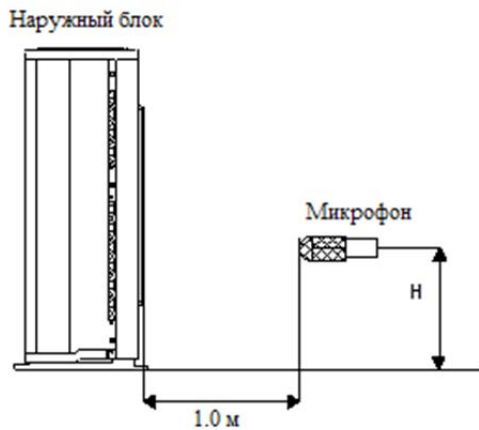
## 7. Диапазон рабочих температур

Режим работы	Температура наружного воздуха (°C)	Температура воздуха в помещении (°C)
Работа в режиме охлаждения	21~43	17~30
Работа в режиме нагрева	-5~24	17~30

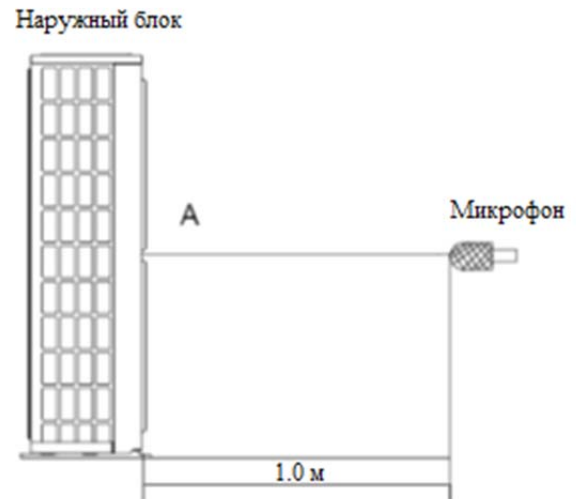


## 8. Уровень шума

12000 БТЕ/ч-48000 БТЕ/ч



60000 БТЕ/ч



**Примечание:** Точка А находится в середине панели наружного блока..

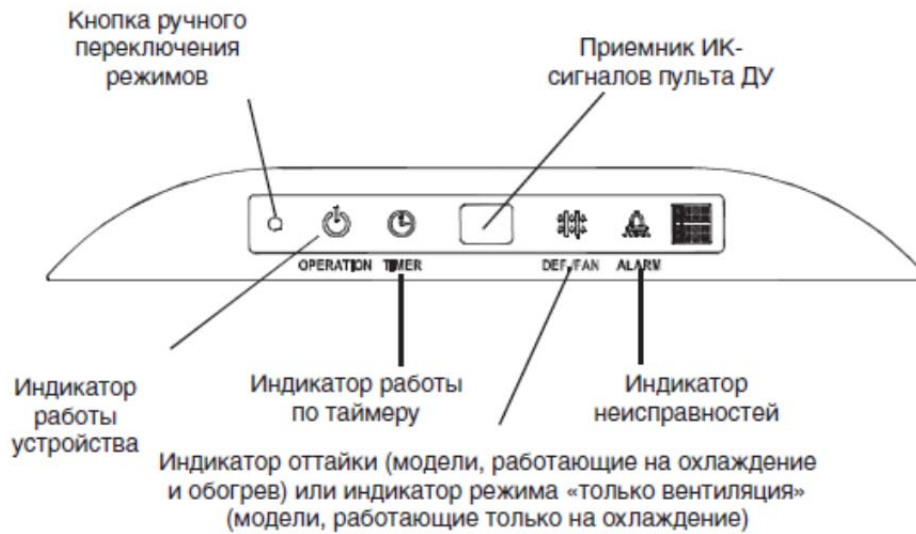
Модель	Уровень шума дБ(А)
MOU-12HN1-Q	43
MOU-18HN1-Q	54
MOU-24HN1-Q	55
MOU-36HN1-R	57
MOU-48HN1-R	59
MOUA-60HN1-R	59

## 9. Поиск неисправностей

### 9.1. Самодиагностика

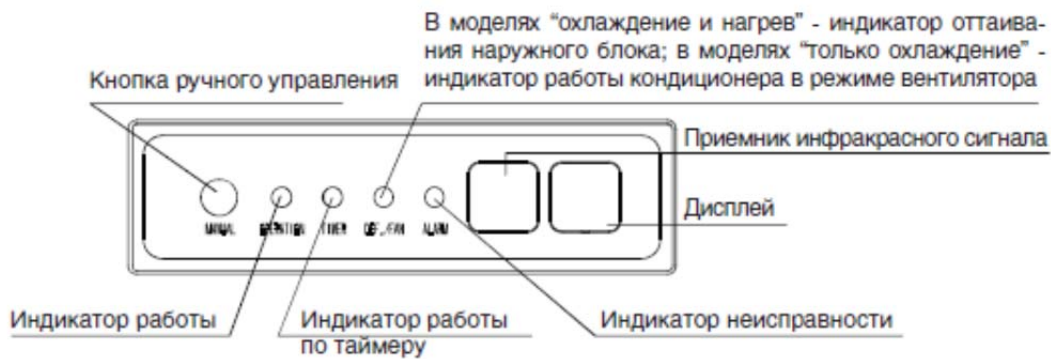
#### Светодиодные индикаторы внутреннего блока

##### (1) Внутренние блоки кассетного типа



	Неисправность	Индикатор 1 OPERATION	Индикатор 2 TIMER	Индикатор 3 DEF./FAN	Индикатор 4 ALARM	Код ошибки
1	Неисправность датчика комнатной температуры		⊙			E2
2	Неисправность датчика температуры испарителя	⊙				E3
3	Неисправность датчика температуры наружного блока			⊙		E4
4	Неисправность наружного блока	⊙	⊙	⊙	⊙	E6
5	Ошибка EEPROM	⊙	⊙			E7
6	Превышение уровня воды				⊙	E8
	⊙ Мигание с частотой 5Гц					

**(2) Внутренние блоки канального типа**



	Неисправность	Индикатор 1 OPERATION	Индикатор 2 TIMER	Индикатор 3 DEF./FAN	Индикатор 4 ALARM	Код ошибки
1	Неисправность датчика комнатной температуры		⊙			E2
2	Неисправность датчика температуры испарителя	⊙				E3
3	Неисправность датчика температуры наружного блока			⊙		E4
4	Неисправность наружного блока	⊙	⊙	⊙	⊙	E6
5	Ошибка EEPROM	⊙	⊙			E7
6	Превышение уровня воды				⊙	E8
		⊙ Мигание с частотой 5Гц				

**(3) Внутренние блоки напольно-потолочного типа**

	Индикатор RUNNING	Индикатор TIMER	Индикатор DEFROSTING	Неисправность блока производительностью 12000 БТЕ/ч	Неисправность блока производительностью 18000 БТЕ/ч
1	⊙			Неисправность датчика комнатной температуры	Неисправность датчика комнатной температуры
2			⊙	Неисправность датчика испарителя	Влияние режима
3	⊙	⊙	⊙	Неисправность датчика конденсатора	
4		⊙		Неисправность участка цепи	Неисправность участка цепи
5			☆		Неисправность наружного блока
		⊙ Мигание с частотой 5Гц, ☆ Мигание с частотой 0,5Гц			

**(4) Внутренние блоки других типов**

№	Тип	Содержание	Мигание светодиода	Примечание
1	Нормальный режим	Режим ожидания	Лампа индикации работы мигает с частотой 0,5 Гц	Такая индикация светодиодов свидетельствует о нормальной работе блока.
2	Нормальный режим	Система выключена	Все лампы выключены	
3	Нормальный режим	Пуск системы	Лампа индикации работы включена	
4	Нормальный режим	Принудительное охлаждение	Лампа индикации работы мигает с частотой 5 Гц, лампа индикации	

			таймера включена	
5	Защита	Защита от токовой перегрузки компрессора срабатывает 4 раза в течение 1 часа	Лампы индикации работы, таймера, разморозки (только вентилятора) одновременно мигают с частотой 5 Гц.	Весь блок отключен. Он не может снова включиться без отключения питания
6	Защита	Защита наружного блока (отсутствие фазы, нарушение чередования фаз и тепловая защита)	Все лампы мигают с частотой 5 Гц	
7	Ошибка	Контрольный канал датчика температуры воздуха в помещении неисправен	Лампа индикации таймера мигает с частотой 5 Гц	Включение происходит автоматически после устранения неисправности (блок 5НР при ошибке датчика Т3 снова автоматически включиться не может)
8	Ошибка	Контрольный канал датчика испарителя неисправен	Лампа индикации работы мигает с частотой 5 Гц	
9	Ошибка	Контрольный канал датчика конденсатора неисправен	Лампа индикации разморозки мигает с частотой 5 Гц	
10	Ошибка	Неисправность канала связи ЭСППЗУ	Лампа индикации работы и таймера мигает с частотой 5 Гц	
11	Ошибка	Неисправность сигнализатора уровня воды/датчика насоса	Сигнальная лампа мигает с частотой 5 Гц	

### Светодиоды индикации неисправности наружного блока

Тип	Содержание	Светодиод 1	Светодиод 2	Светодиод 3
Неисправность	Чередование фаз	Мигает	Не горит	Не горит
Неисправность	Отсутствие фазы (А, В)	Мигает	Не горит	Не горит
Неисправность	Отсутствие фазы (С)	Не горит.	Не горит	Не горит
Неисправность	Защита по низкому давлению	Мигает	Мигает	Выкл.
Неисправность	Перегрузка по току	Не горит	Не горит	Мигает
Неисправность	Неисправность канала связи	Мигает	Выкл.	Мигает
Неисправность	Размыкание или короткое замыкание цепи датчика Т3	Не горит	Мигает	Мигает
Неисправность	Размыкание или короткое замыкание цепи датчика Т4	Не горит	Мигает	Не горит
Неисправность	Защита конденсатора от перегрева	Мигает	Мигает	Мигает

### Примечания:

1. Редкое мигание светодиодов 1 - 3 означает, что система находится в режиме ожидания.
2. Т3: датчик температуры конденсатора наружного блока
3. Т4: датчик температуры наружного воздуха наружного блока

## 9.2. Порядок устранения типовых неисправностей

### (1) Для внутренних блоков

#### а. Неправильная работа датчика температуры воздуха в помещении на внутреннем блоке



#### б. Неправильная работа датчика температуры испарителя

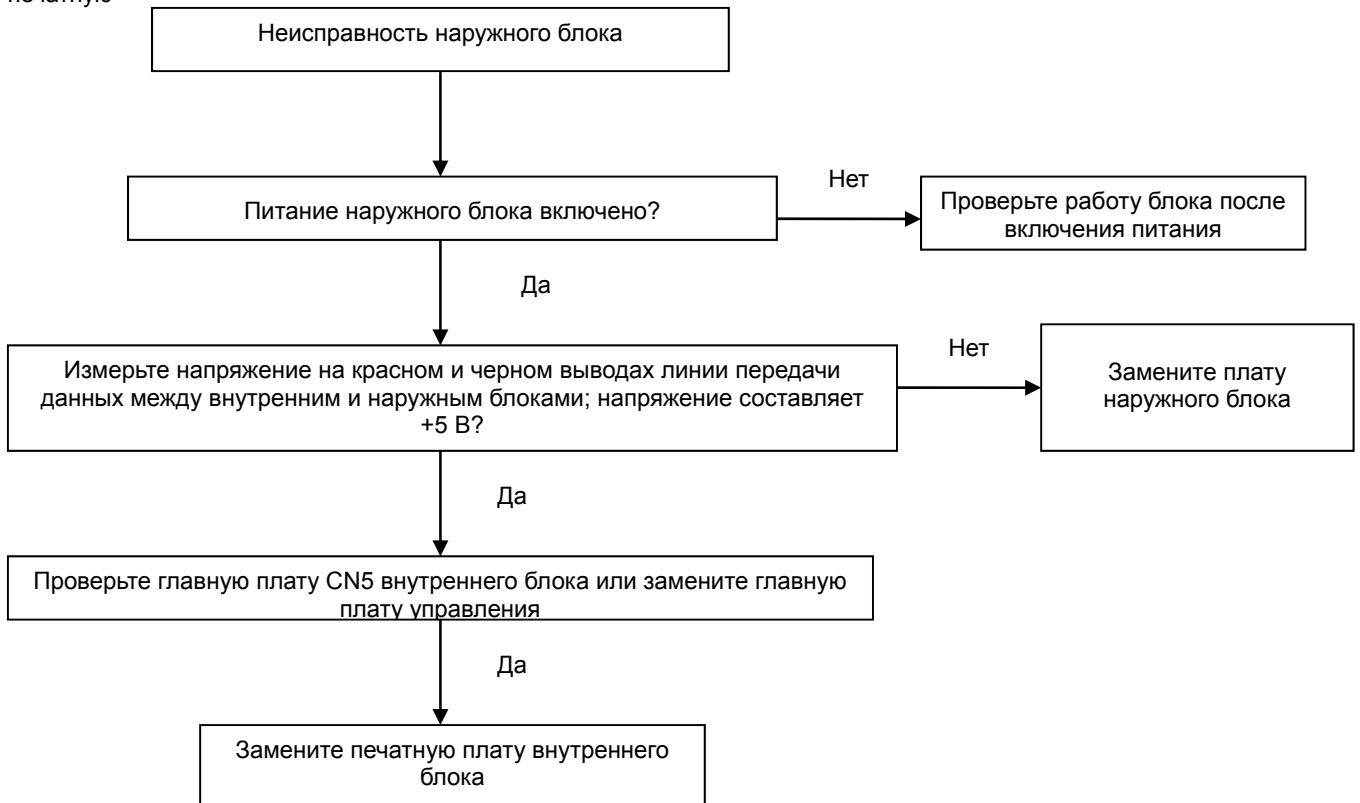
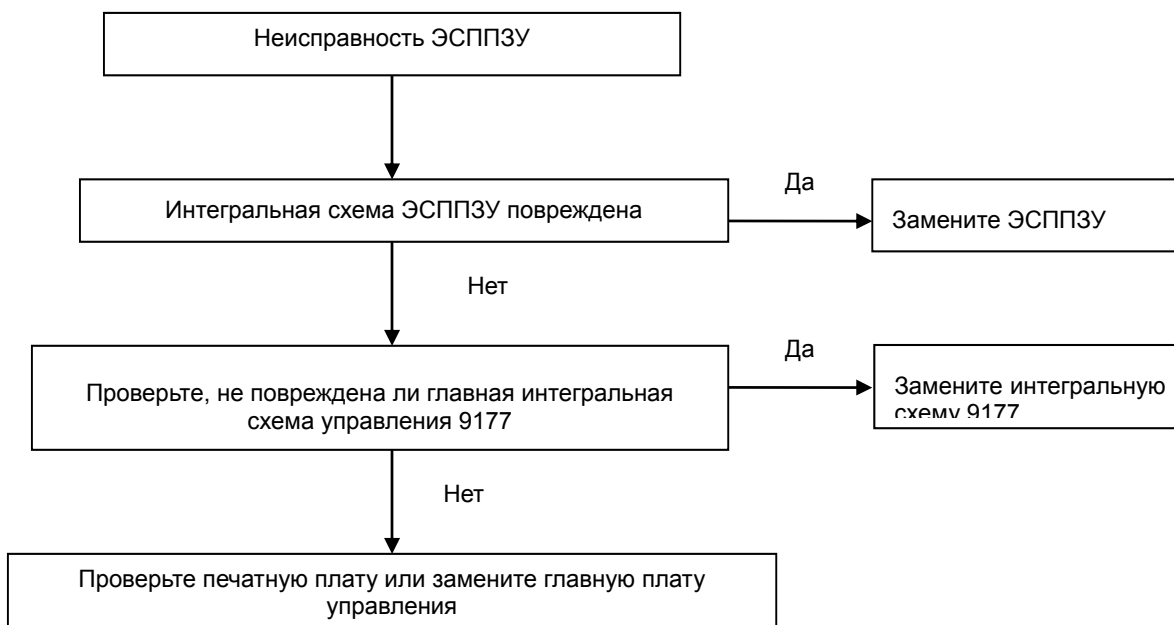


#### с. Неправильная работа датчика температуры конденсатора

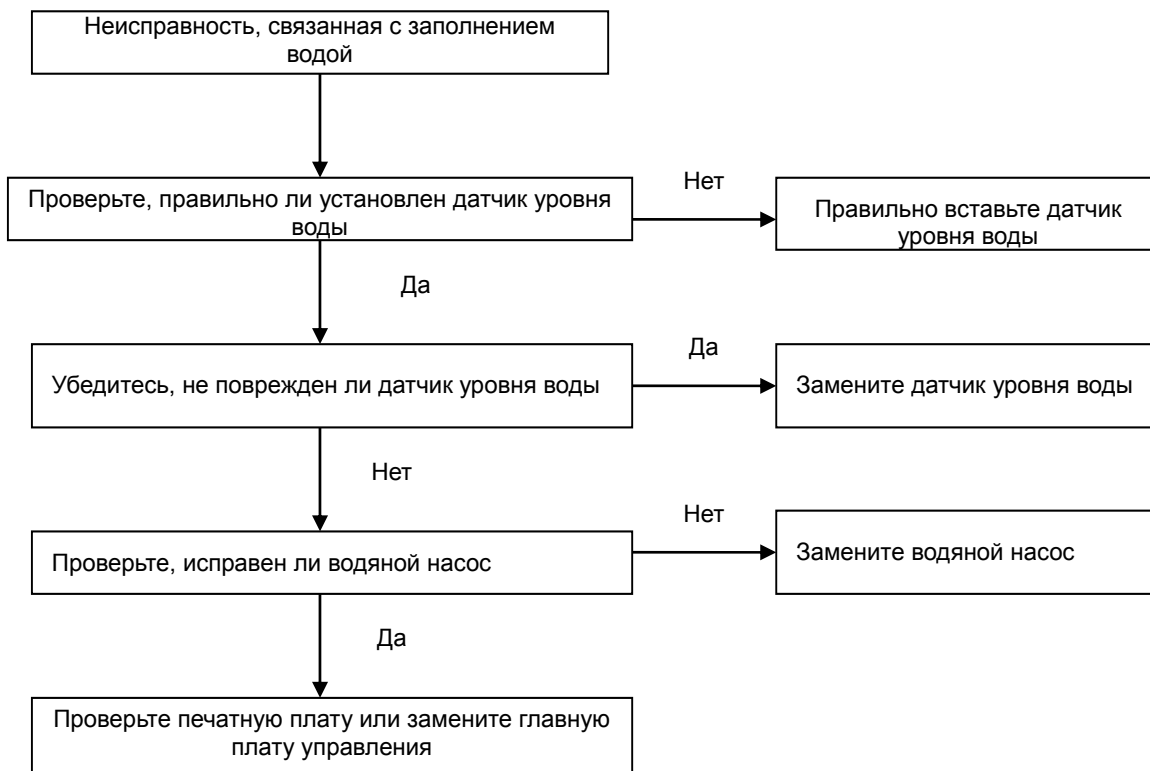
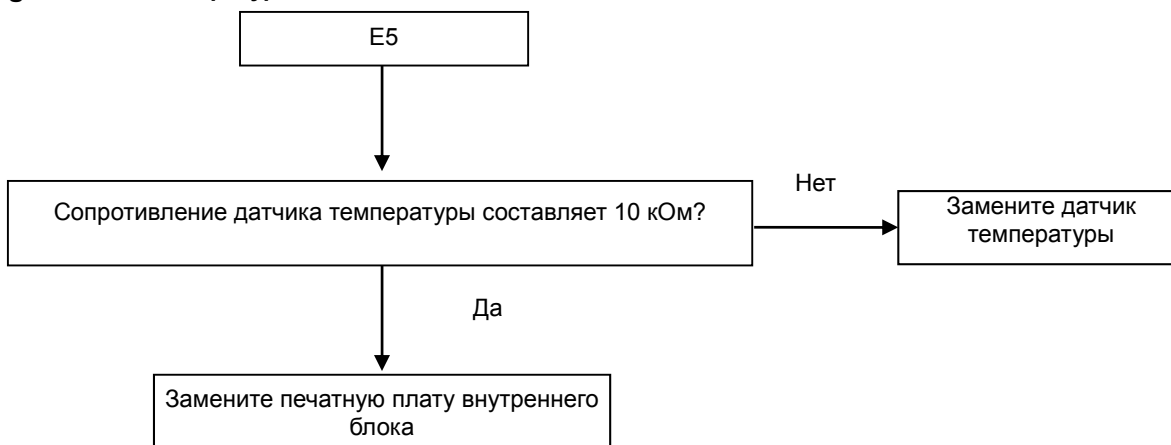


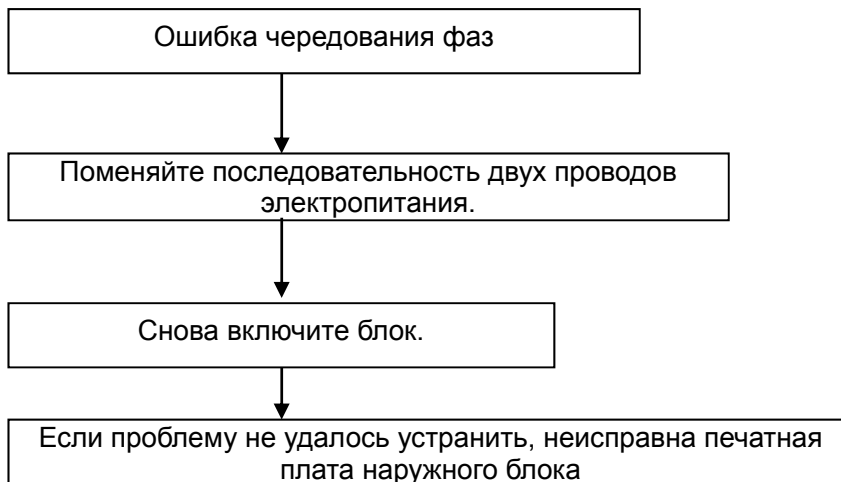
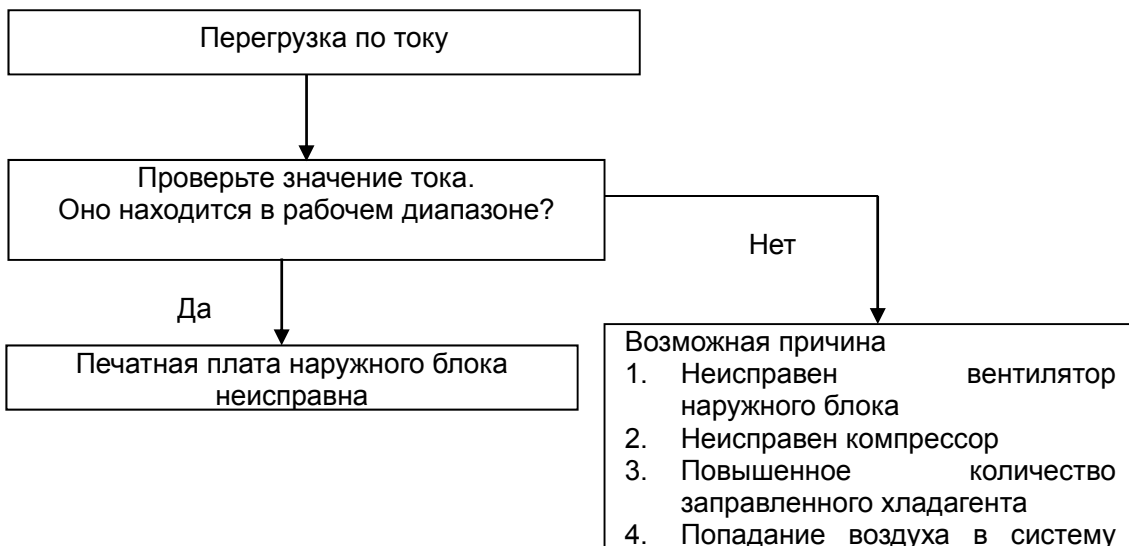
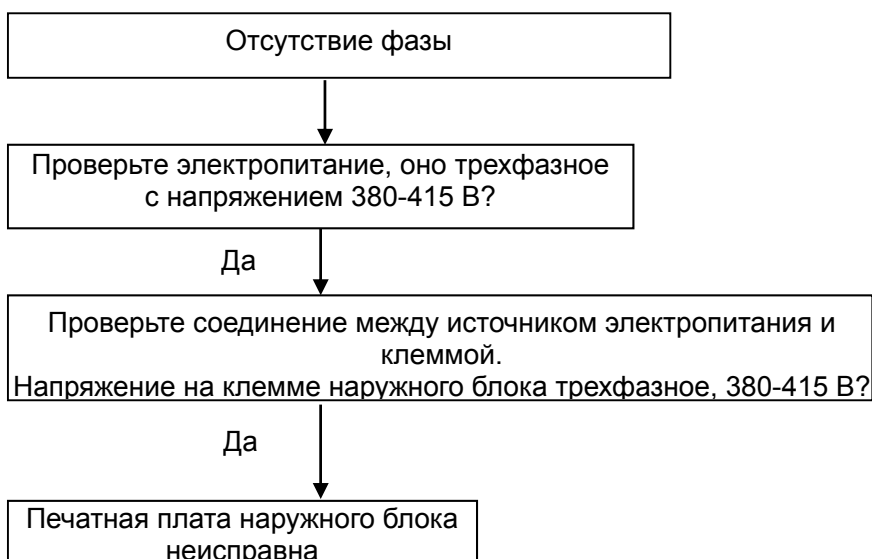
**d. Неисправность наружного блока**

печатную

**e. Неисправность ЭСППЗУ**



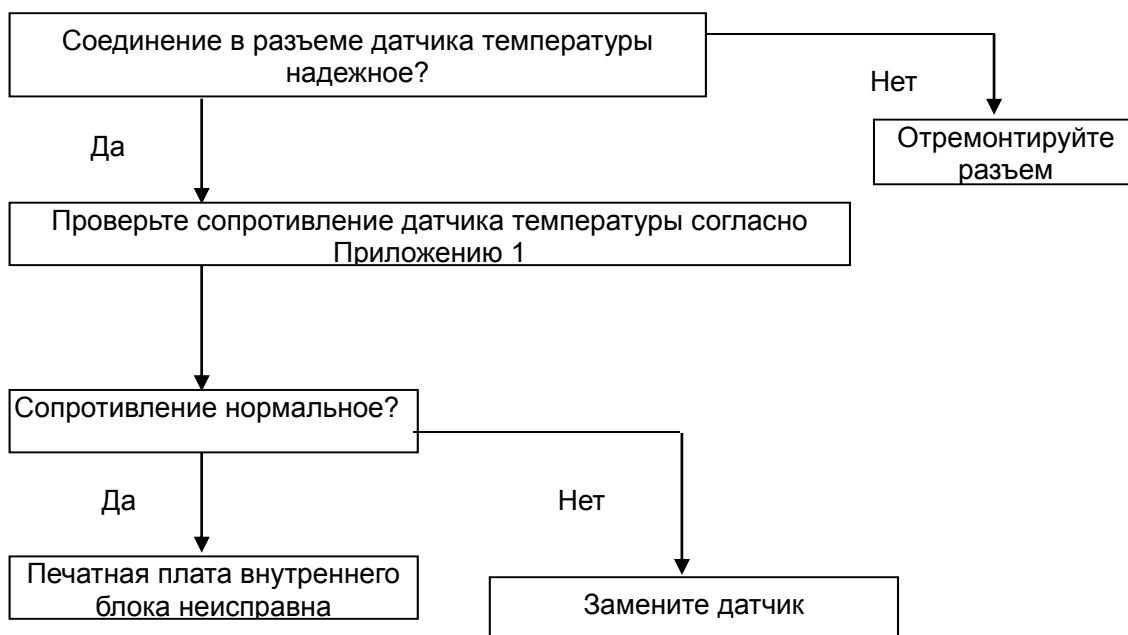
**f. Неисправность, связанная с заполнением водой****g. Ошибка температурного датчика водяного насоса**

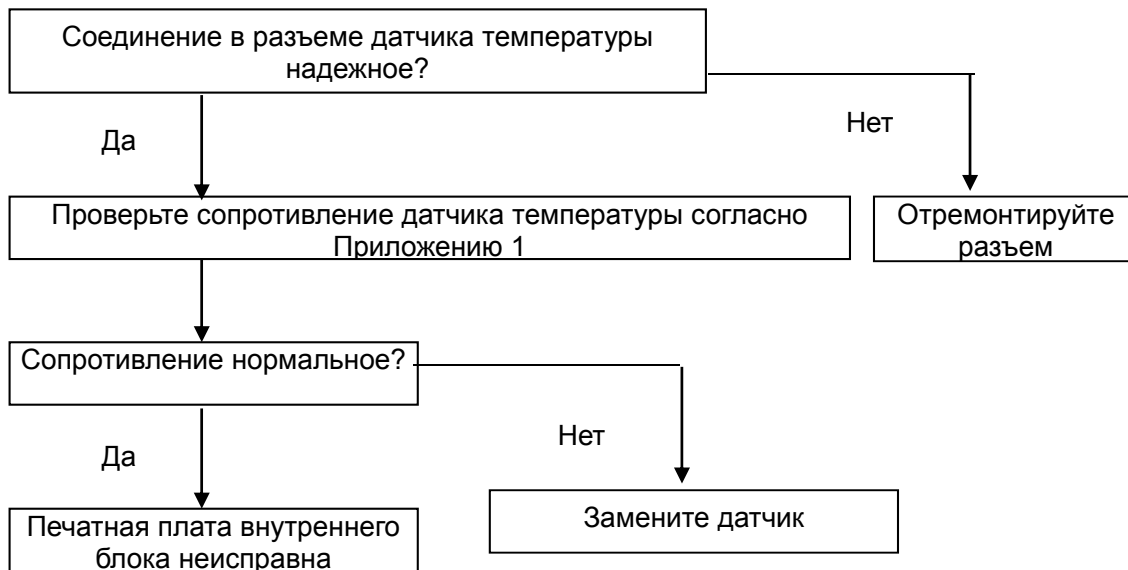
**(2) Для наружных блоков****а. Ошибка чередования фаз****б. Перегрузка по току****с. Отсутствие фазы**

**d. Срабатывание защиты по давлению или температуре**



**e. Размыкание или короткое замыкание датчика температуры T3**



**f. Размыкание или короткое замыкание датчика температуры T4****g. Срабатывание защиты от перегрева конденсатора**

**Приложение** Таблица значений сопротивлений датчиков температуры внутреннего блока и трубы

°C	кОм	°C	кОм	°C	кОм	°C	кОм
-20	115.266	20	12.6431	60	2.35774	100	0.62973
-19	108.146	21	12.0561	61	2.27249	101	0.61148
-18	101.517	22	11.5000	62	2.19073	102	0.59386
-17	96.3423	23	10.9731	63	2.11241	103	0.57683
-16	89.5865	24	10.4736	64	2.03732	104	0.56038
-15	84.2190	25	10.0000	65	1.96532	105	0.54448
-14	79.3110	26	9.55074	66	1.89627	106	0.52912
-13	74.5360	27	9.12445	67	1.83003	107	0.51426
-12	70.1698	28	8.71983	68	1.76647	108	0.49989
-11	66.0898	29	8.33566	69	1.70547	109	0.48600
-10	62.2756	30	7.97078	70	1.64691	110	0.47256
-9	58.7079	31	7.62411	71	1.59068	111	0.45957
-8	56.3694	32	7.29464	72	1.53668	112	0.44699
-7	52.2438	33	6.98142	73	1.48481	113	0.43482
-6	49.3161	34	6.68355	74	1.43498	114	0.42304
-5	46.5725	35	6.40021	75	1.38703	115	0.41164
-4	44.0000	36	6.13059	76	1.34105	116	0.40060
-3	41.5878	37	5.87359	77	1.29078	117	0.38991
-2	39.8239	38	5.62961	78	1.25423	118	0.37956
-1	37.1988	39	5.39689	79	1.21330	119	0.36954
0	35.2024	40	5.17519	80	1.17393	120	0.35982
1	33.3269	41	4.96392	81	1.13604	121	0.35042
2	31.5635	42	4.76253	82	1.09958	122	0.3413
3	29.9058	43	4.57050	83	1.06448	123	0.33246
4	28.3459	44	4.38736	84	1.03069	124	0.32390
5	26.8778	45	4.21263	85	0.99815	125	0.31559
6	25.4954	46	4.04589	86	0.96681	126	0.30754
7	24.1932	47	3.88673	87	0.93662	127	0.29974
8	22.5662	48	3.73476	88	0.90753	128	0.29216
9	21.8094	49	3.58962	89	0.87950	129	0.28482
10	20.7184	50	3.45097	90	0.85248	130	0.27770
11	19.6891	51	3.31847	91	0.82643	131	0.27078
12	18.7177	52	3.19183	92	0.80132	132	0.26408
13	17.8005	53	3.07075	93	0.77709	133	0.25757
14	16.9341	54	2.95896	94	0.75373	134	0.25125
15	16.1156	55	2.84421	95	0.73119	135	0.24512
16	15.3418	56	2.73823	96	0.70944	136	0.23916
17	14.6181	57	2.63682	97	0.68844	137	0.23338
18	13.9180	58	2.53973	98	0.66818	138	0.22776
19	13.2631	59	2.44677	99	0.64862	139	0.22231

# **Часть 4**

## **Монтаж**

<b>1. Меры предосторожности при монтаже.....</b>	<b>133</b>
<b>2. Вакуумная осушка и проверка герметичности.....</b>	<b>134</b>
<b>3. Дозаправка хладагента.....</b>	<b>136</b>
<b>4. Система дренажа .....</b>	<b>137</b>
<b>5. Теплоизоляция .....</b>	<b>140</b>
<b>6. Электрические схемы.....</b>	<b>142</b>
<b>7. Тестовый запуск.....</b>	<b>143</b>

## 1. Меры предосторожности при монтаже

1). Определите необходимую длину соединительной трубы в следующем порядке.

a. Сначала подсоедините внутренний блок, затем - наружный блок.

Надлежащим образом согните трубы. Старайтесь не повредить их.

*Сделайте специальные отметки о длине/высоте/диаметре трубопровода.*

### Максимальная длина трубопровода

Модель	Макс. длина	Макс. высота
12000 БТЕ/ч	15м	8м
18 000 БТЕ/ч~30000 БТЕ/ч	25м	15м
36 000 БТЕ/ч	30м	20м
48 000 БТЕ/ч~60 000 БТЕ/ч	50м	25м

### Piping sizes

Model	Сторона жидкости (мм)	Сторона газа (мм)
12 000 БТЕ/ч~18 000 БТЕ/ч	∅6.4	∅12.7
24 000 БТЕ/ч	∅9.5	∅15.9
36 000 БТЕ/ч~60 000 БТЕ/ч	∅12.7	∅19

### ПРЕДУПРЕЖДЕНИЯ

- Обмажьте поверхности развальцованной трубы и соединительных гаек маслом для холодильных установок и закрутите ключом на 3~4 оборота
- Сначала затяните накидные гайки вручную.
- При подсоединении или отсоединении труб обязательно пользуйтесь одновременно двумя гаечными ключами.

Калибр труб	Момент затяжки	Диаметр раструба А, мм		Форма раструба
		мин.	макс.	
∅6.4	15 ~ 16 Н·м (153 ~ 163 кгс·см)	8.3	8.7	
∅9.5	25 ~ 26 Н·м (255 ~ 265 кгс·см)	12.0	12.4	
∅12.7	35 ~ 36 Н·м (357 ~ 367 кгс·см)	15.4	15.8	
∅15.9	45 ~ 47 Н·м (459 ~ 480 кгс·см)	18.6	19.1	
∅19.1	65 ~ 67 Н·м (663 ~ 684 кгс·см)	22.9	23.3	

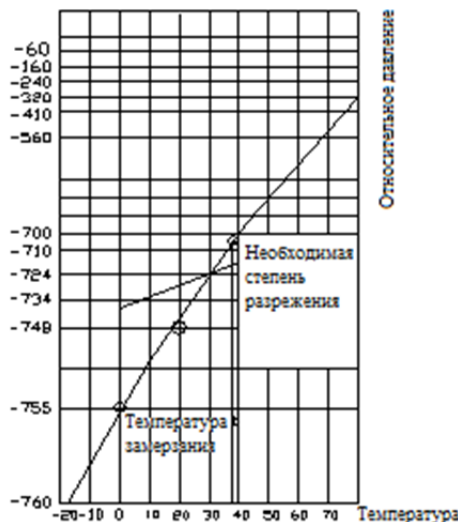
- b. Запорный вентиль наружного блока должен быть полностью закрыт (исходное состояние). При каждом подсоединении сначала ослабьте гайки на стороне запорного вентиля, затем сразу же подсоедините развальцованную трубу (в течение 5 минут). В случае более продолжительного времени нахождения гаек в открученном состоянии возможно попадание в трубопроводную систему пыли и посторонних частиц, что в дальнейшем может привести к неисправности. Поэтому перед подключением следует удалить воздух из трубы с хладагентом.
- в. После подсоединения трубопровода хладагента к внутреннему блоку и наружному блоку удалите из него воздух. Затем затяните гайки в соответствующих местах.
- 2) Установите трубу
- a. Просверлите отверстие в стене (размер должен подходить для размещения выводного желоба), затем установите комплектующие, например, выводной желоб и его крышку.
- б. Плотно свяжите соединительную трубу и кабели в пучок с помощью изоляционной ленты. Не допускайте попадания воздуха внутрь, это приведет к утечке воды за счет конденсации.
- в. Пропустите собранную соединительную трубу через стенной выводной желоб с наружной стороны. Перемещайте трубу осторожно, чтобы ничего не повредить.
- 3) Соедините трубы
- 4) Затем откройте запорные вентили наружного блока, чтобы открыть проход в трубопроводе хладагента, соединяющем внутренний блок с наружным блоком.
- 5) Проверьте герметичность системы с помощью течеискателя или мыльного раствора.

- 6) Закройте стык соединительной трубы, ведущей к внутреннему блоку, звуконепроницаемой теплоизолирующей оболочкой (фитингами) и обвяжите специальной лентой, предотвращающей утечку.



## 2. Вакуумная осушка и проверка герметичности

2.1 Вакуумная осушка: с помощью вакуумного насоса переведите находящуюся в трубе влагу (жидкость) в пар (газ) и удалите его из трубы, чтобы внутренность трубы стала сухой. При атмосферном давлении температура кипения воды (температура пара) равна 100 °С. С помощью вакуумного насоса создайте разрежение в трубе, при этом точка кипения воды соответственно снизится. Когда она станет ниже температуры наружного воздуха, влага в трубе перейдет в парообразное состояние.



### 2.2 Порядок вакуумной осушки

Существует два способа вакуумной осушки, выбор способа зависит от особенности конструкции: стандартная вакуумная осушка и специальная вакуумная осушка.

#### ① Порядок стандартной вакуумной осушки

- Вакуумная осушка (проводимая в первый раз)---подсоедините универсальный прибор к входу трубы жидкого хладагента и трубе газовой линии, и включите вакуумный насос на время более двух часов (разрежение, создаваемое вакуумным насосом, должно быть ниже -755 мм рт.ст.).
- Если после двух часов откачки давление не падает ниже -755 мм рт.ст., то значит в трубе по-прежнему будет присутствовать влага или нарушена ее герметичность. В этом случае следует продолжить откачку еще на 1 час.
- Если после трех часов работы насоса давление не падает ниже -755 мм рт.ст., следует проверить трубу на наличие течи.
- Проверка герметичности: проводится в течение 1 часа после достижения давления -755 мм рт.ст., испытание считается пройденным, если показания вакуумметра не повышаются. Рост показаний вакуумметра указывает на наличие влаги или течи.
- Одновременно вакуумируйте трубу жидкого хладагента и трубу газовой линии.
- Схема стандартной вакуумной осушки



## ②. Порядок специальной вакуумной осушки

- Данный способ вакуумной осушки используется в следующих условиях:
- при наличии влаги, оставшейся после промывки трубопровода хладагента;
- при попадании в трубу дождевой воды;
- при первой вакуумной осушке - 2 часа работы насоса

③. Нарушение разрежения во второй раз Заполните систему азотом до давления 0,5 кгс/см<sup>2</sup>

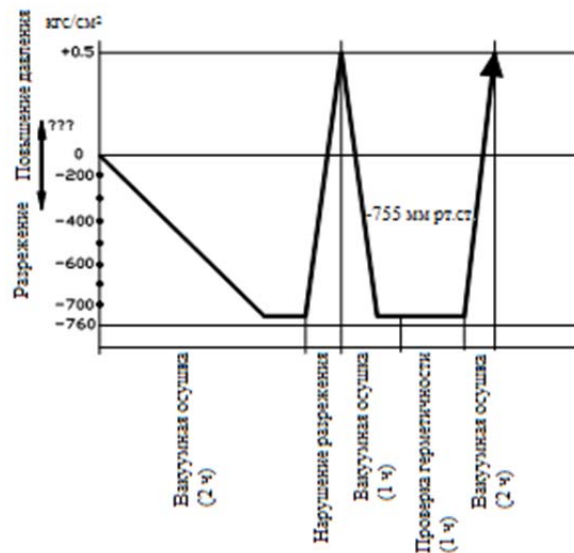
Применяющийся при нарушении вакуума азот оказывает действие, аналогичное вакуумной осушке. Но если влаги слишком много, данный способ не может обеспечить достаточной степени осушки. Поэтому не следует допускать попадания воды и образования конденсата.

## ④. Вторая вакуумная осушка - 1 час работы насоса

Определяющий фактор: испытание пройдено, если достигнуто давление ниже -755 мм рт.ст. Если через два часа не удастся достичь -755 мм рт.ст., повторите действия, указанные в пп ③ и ④.

## ⑤. Проверка герметичности 1 час

## ⑥. Схема проведения специальной вакуумной осушки



### 3. Дозаправка хладагента

#### Предупреждение

- Заправка хладагента проводится только после выполнения электропроводки по месту.
- Заправка хладагента возможна только после проверки системы на герметичность и вакуумирования.
- При заправке системы необходимо следить за тем, чтобы не превысить максимально допустимый объем заправки и не допустить гидравлического удара.
- Заправка непригодным веществом может привести к взрыву и аварии, поэтому необходимо обеспечить заправку только штатным хладагентом.
- Емкости с хладагентом следует открывать медленно.
- При заправке хладагента обязательно используют защитные перчатки и очки..

Наружный блок заправляется хладагентом в заводских условиях. Расчет дополнительного количества хладагента выполняется в соответствии с диаметром и длиной жидкостного трубопровода хладагента наружного/внутреннего блока

R(г) \ L(м) \ D(мм)	Ø6.4	Ø9.5	Ø12.7
Менее 5 м (одна труба)	—	—	—
Дополнительно заправляемое кол-во хладагент при длине трубы более 5 м (одна труба)	11 г/м×(L-5)	30 г/м×(L-5)	60 г/м×(L-5)

#### Примечание:

R (г): Дополнительное количество хладагента

L (м): Длина трубы с хладагентом (одна труба)

D (мм): Диаметр жидкостного трубопровода хладагента

## 4. Система дренажа

### 4.1 Уклон и опоры

4.1.1 Уклон дренажной трубы должен составлять не менее 1/100. Дренажная труба должна быть как можно короче и в ней не должны образовываться воздушные пробки.

4.1.2 Горизонтальная дренажная труба должна быть короткой. Если труба слишком длинная, то, чтобы обеспечить уклон 1/100 и не допустить изгиба, необходимо установить опорную конструкцию. Технические характеристики конструкции представлены в таблице ниже.

	Диаметр	Расстояние между опорами
Жесткая поливинилхлоридная труба	25~40 мм	1,5~2 м

#### 4.1.3. Меры предосторожности

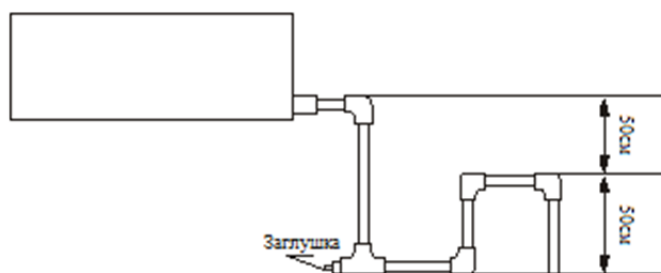
- ① Диаметр дренажной трубы должен соответствовать техническим требованиям к системе дренажа.
- ② Дренажная труба для предотвращения разрушения должна иметь теплоизоляцию.
- ③ Монтаж дренажной трубы выполняется до монтажа внутреннего блока. После включения в сеть залейте в поддон водоприемника небольшое количество воды. Проверьте исправность дренажного насоса.
- ④ Все соединения должны быть надежными.
- ⑤ Выделите цветом место соединения на поливинилхлоридной трубе
- ⑥ На трубе не должно быть повышающихся, горизонтальных участков и изгибов.
- ⑦ Размеры дренажной трубы не должны быть меньше присоединительных размеров дренажной трубы внутреннего блока
- ⑧ Теплоизоляция должна надежно защищать от образования конденсата.
- ⑨ Внутренние блоки с различным типом системы дренажа не могут иметь общую дренажную трубу.

### 4.2 Гидрозатвор дренажной трубы

4.2.1. Если давление в соединении дренажной трубы отрицательное, то необходимо предусмотреть в ней гидрозатвор.

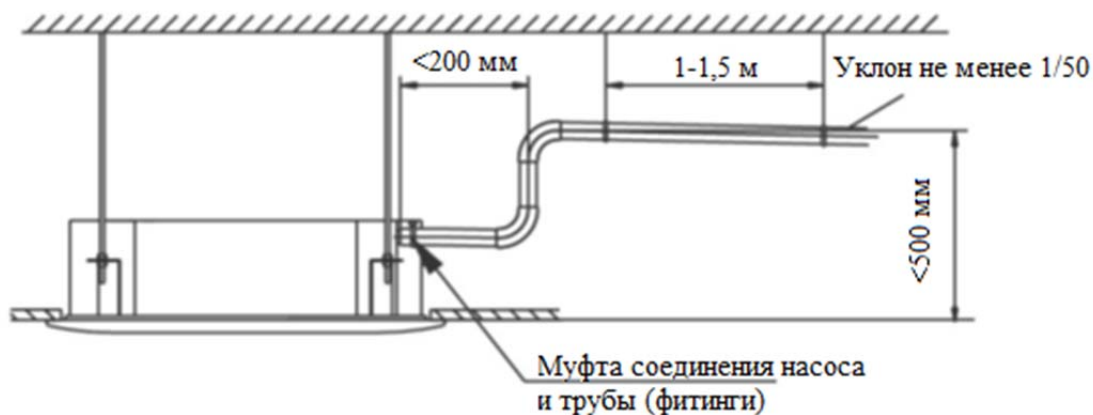
4.2.2. Каждый внутренний блок должен иметь один гидрозатвор дренажной трубы.

4.2.3. Конструкция заглушки должна допускать возможность прочистки.

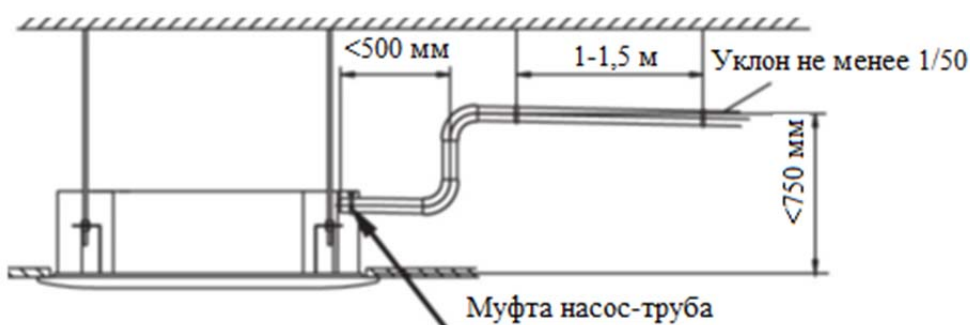


### 4.3 Дренаж с поднятием (с использованием дренажного насоса)

Для внутреннего блока кассетного типа 600x600



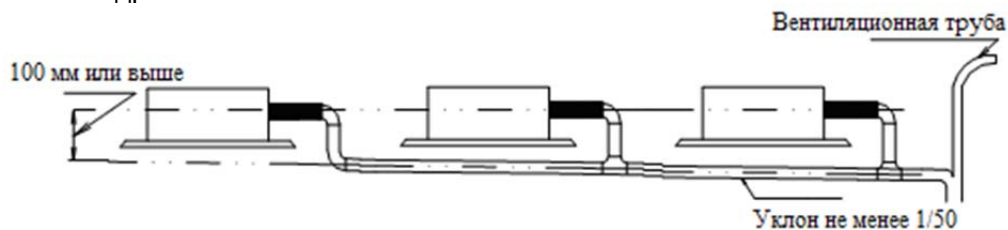
Для внутреннего блока кассетного типа



### 4.4 Дренаж с общим коллектором

4.4.1. Внутренних блоков должно быть как можно меньше, чтобы магистральная труба не была слишком длинной.

4.4.2. Внутренний блок с дренажным насосом и внутренний блок без дренажного насоса должны быть связаны с разными дренажными системами.



#### 4.4.3. Выбор диаметра

Число объединяемых внутренних блоков → Вычислите расход отводимой воды → Выберите диаметр  
 Вычислите допустимый расход = Суммарная холодопроизводительность внутренних блоков (HP)×2 (л/ч)

	Допустимый расход (уклон 1/50) (л/ч)	Внутр. диам. (мм)	Толщина
Жесткий ПВХ	$\approx 14$	Ø25	3,0
Жесткий ПВХ	$14 < \approx 88$	Ø30	3,5
Жесткий ПВХ	$88 < \approx 334$	Ø40	4,0
Жесткий ПВХ	$175 < \approx 334$	Ø50	4,5
Жесткий ПВХ	$334 < \infty$	Ø80	6,0

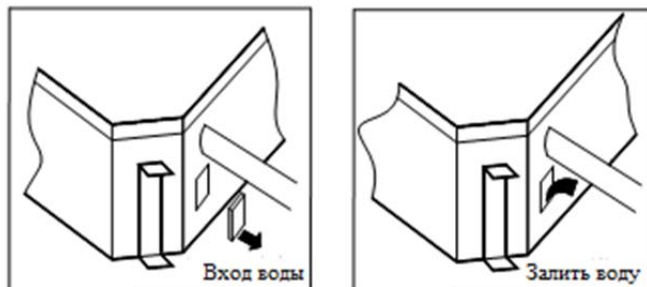
## 4.5 Проверка системы дренажа

### 4.5.1 Дренаж без использования дренажного насоса

По окончании монтажа дренажной трубы налейте немного воды в поддон водоприемника, чтобы убедиться в ее свободном вытекании.

### 4.5.2 Дренаж с использованием дренажного насоса

- 1 Вставьте датчик уровня воды, снимите крышку, с помощью шланга влейте 2000 мл воды в поддон водоприемника через предусмотренное отверстие.



- 2 Включите блок в режиме охлаждения. Проверьте работу насоса и включите датчик уровня воды. Проверьте уровень шума работающего насоса и одновременно посмотрите на прозрачную жесткую трубу на выходе, чтобы проверить возможность подачи воды.

- 3 Выключите кондиционер, отключите питание и установите крышку на место.

- Выключите кондиционер. Через 3 минут проверьте, не проявилась ли неисправность. Если дренажные трубы расположены неправильно, вода потечет в обратном направлении и приведет к переполнению, что вызовет срабатывание аварийного индикатора и даже переполнение поддона водоприемника.
- Продолжайте заливать воду до появления аварийного сигнала, указывающего на высокий уровень воды; убедитесь, что насос хорошо откачивает воду. Если через 3 минуты уровень воды не опустится ниже допустимого уровня, кондиционер отключится. Отключите питание и слейте оставшуюся воду, затем включите кондиционер.

Примечание: Дренажное отверстие на главном поддоне водоприемника предназначено для технического обслуживания. Закройте дренажное отверстие, чтобы исключить утечку воды

## 5. Теплоизоляция

### 5.1 Теплоизоляционный материал и его толщина

#### 5.1.1. Теплоизоляционный материал

Теплоизоляционный материал должен быть рассчитан на температуру трубы не менее 70 °С на стороне высокого давления и не менее 120 °С на стороне низкого давления (Для моделей только с режимом охлаждения требований к теплоизоляции на стороне низкого давления не устанавливается).

- ◆ Пример: тепловой насос----термостойкий пенополиэтилен (стойкий к температуре выше 120 °С)  
только охлаждение----пенополиэтилен (стойкий к температуре выше 100 °С)

#### 5.1.2. Выбор толщины теплоизоляционного материала

Теплоизоляционный материал должен иметь следующую толщину:

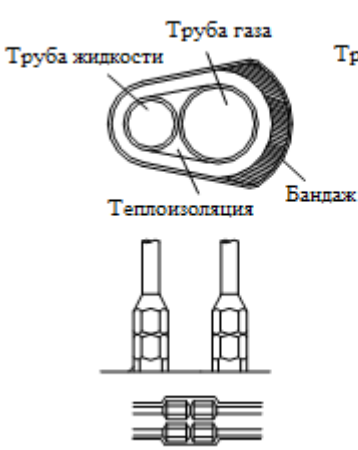
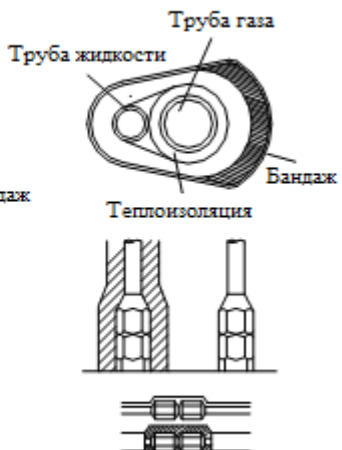
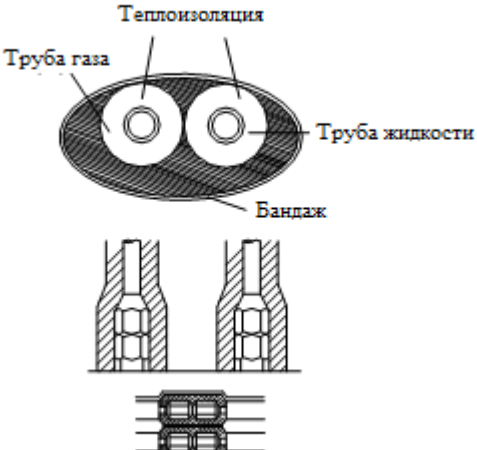
	Диаметр трубы (мм)	Толщина теплоизоляционного материала
Трубопровод хладагента	Ø6,4—Ø25,4	10 мм
	Ø28,6—Ø38,1	15 мм
Дренажная труба	Внутренний диаметр Ø20—Ø32	6 мм

### 5.2 Изоляция трубопровода хладагента

#### 5.2.1. Порядок работы

- ① Перед прокладкой труб следует выполнить теплоизоляцию частей, не относящихся к соединительным узлам.
- ② После успешного проведения испытания на газонепроницаемость следует выполнить теплоизоляцию соединяющихся, выступающих и фланцевых участков

#### 5.2.2. Теплоизоляция частей, не относящихся к соединительным узлам

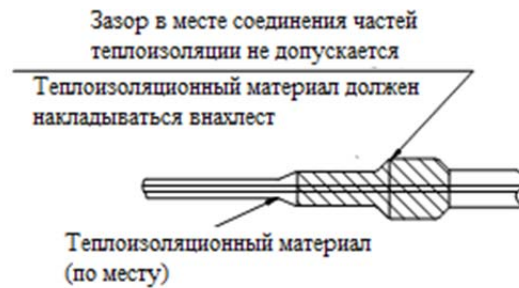
неправильно	правильно	
Труба газовой линии и труба жидкого хладагента не должны соприкасаться при изоляции	Выполните изоляцию трубы газовой линии (только охлаждение)	Выполните изоляцию трубы газовой линии и трубы жидкого хладагента
 <p>Труба жидкости Труба газа Теплоизоляция Бандаж</p>	 <p>Труба жидкости Труба газа Теплоизоляция Бандаж</p>	 <p>Теплоизоляция Труба газа Труба жидкости Бандаж</p>

Чтобы обеспечить удобство монтажа, перед прокладкой труб установите на них теплоизоляцию, при этом с двух концов труб оставьте свободные участки определенной длины, чтобы можно было провести сварку и последующую проверку герметичности.

#### 5.2.3. Выполните теплоизоляцию мест соединения, выступающих и фланцевых участков

- ① Теплоизоляцию мест соединения, выступающих и фланцевых участков следует выполнять после проверки труб на предмет утечки

- ② Убедитесь в отсутствии зазора в месте соединения частей теплоизоляции.



### 5.3 Изоляция дренажной трубы

Место соединения должно быть теплоизолировано, в противном случае возможно образование конденсата на неизолированной части.

### 5.4 Примечание

- 5.4.1 Теплоизоляция мест соединения, выступающих и фланцевых участков должна выполняться после прохождения испытания под давлением.
- 5.4.2 Теплоизоляция трубы газовой линии и трубы жидкого хладагента должна выполняться отдельно, теплоизоляция места соединения должна выполняться отдельно.
- 5.4.3 Для теплоизоляции трубных соединений внутреннего блока используйте прилагаемый теплоизоляционный материал (соединительные части, расширительная гайка трубы)



## **6. Электрические схемы**

См. Электрические схемы в разделах о внутренних блоках.

## 7. Тестовый запуск

**(1) Тестовый запуск проводится после выполнения всех работ по монтажу.**

**(2) Перед осуществлением тестового запуска убедитесь, что:**

- монтаж внутреннего блока и наружного блока выполнен правильно;
- прокладка труб и электропроводки выполнены правильно;
- система трубопроводов хладагента проверена на предмет утечки;
- дренаж осуществляется беспрепятственно;
- заземление выполнено правильно;
- длина системы трубопроводов и дополнительный объем хладагента зарегистрированы;
- напряжение сети соответствует номинальному напряжению кондиционера;
- воздухозаборные и воздуховыпускные отверстия наружного и внутреннего блока свободны;
- запорные вентили на трубах газообразного и жидкого хладагента открыты;
- кондиционер предварительно прогрет (питание включено).

**(3) Пульт дистанционного управления устанавливается в указанном пользователем месте, откуда сигнал может беспрепятственно достигать внутреннего блока.**

**(4) Тестовый запуск**

С помощью ПДУ включите кондиционер в режиме «ОХЛАЖДЕНИЕ» и проверьте следующие моменты.

### Внутренний блок

- Исправность переключателя на ПДУ.
- Исправность кнопок на ПДУ.
- Исправность направляющих заслонок воздушного потока.
- Исправность регулировки температуры воздуха в помещении.
- Исправность индикаторов.
- Исправность кнопок установки времени.
- Исправность системы дренажа.
- Отсутствие вибрации или постороннего шума при работе.

### Наружный блок

- Отсутствие вибрации или постороннего шума при работе.
- Отсутствие нежелательного влияния создаваемых потоков воздуха, шума или конденсата.
- Отсутствие утечки хладагента.

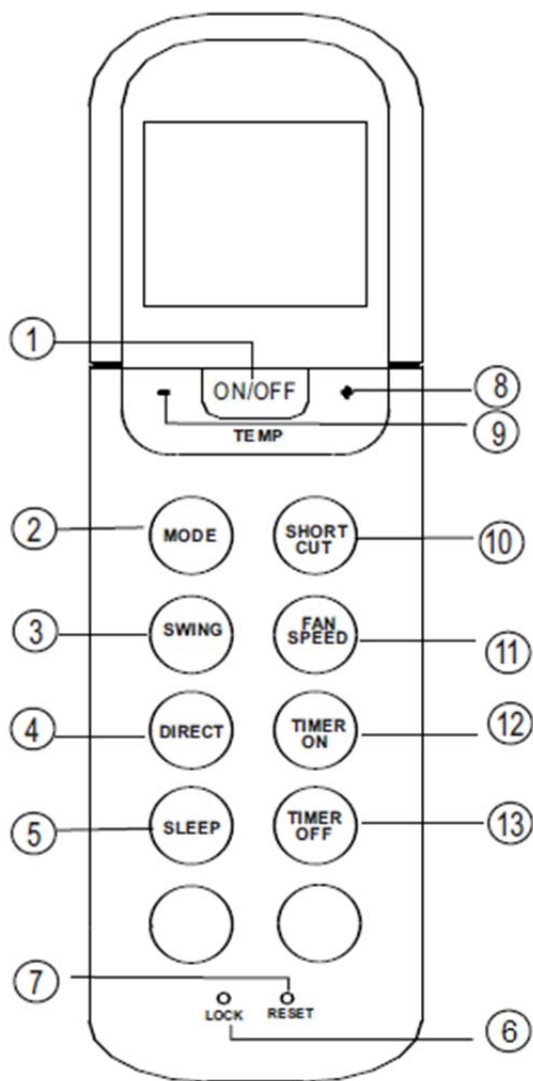
# **Часть 5**

## **Управление**

<b>1. Беспроводной пульт управления.....</b>	<b>146</b>
<b>2. Проводной пульт управления.....</b>	<b>149</b>

# 1. Беспроводной пульт управления

## 1.1 RG36C/BG(C)E



### Основные функции пульта управления

#### Модель и технические характеристики

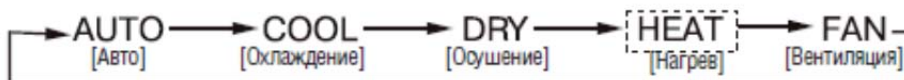
Модель	RG36C/BG(C)E
Номинальное напряжение	3.0В (Сухие батарейки R03/LR03X2))
Минимально допустимое значение напряжения	2.4В
Дальность приема сигнала	8м (11 м при напряжении 3,0 В)
Температура окружающей среды	-5 C~ 60 C

**Кнопки и функции пульта управления****(1) Кнопка ON/OFF [Вкл/Выкл]**

При нажатии этой кнопки кондиционер начинает работать, а при повторном нажатии – выключается.

**(2) Кнопка MODE [Режим]**

При последовательном нажатии этой кнопки производится смена рабочих режимов в следующем порядке:



**ПРИМЕЧАНИЕ:** Режим Heat [Нагрев] реализован только на моделях, предназначенных для охлаждения и нагрева.

**(3) 3. SWING Button**

Используется для включения или выключения функции автоматического качания горизонтальной заслонки

**(4) Кнопка DIRECT [Направление]**

Используется для прекращения движения заслонки и установки ее в фиксированное положение для подачи потока воздуха вверх или вниз. При каждом нажатии кнопки угол наклона заслонки изменяется на 6 градусов.

**(5) Кнопка SLEEP/FRESH [Ночной режим/Освежение воздуха]**

Включение/выключение функции SLEEP. Если удерживать кнопку нажатой более 2 секунд, включается функция FRESH. Для ее отключения снова нажмите эту кнопку и задержите на пару секунд. ПРИМЕЧАНИЕ: Для вывода системы из режима SLEEP нажмите кнопку MODE, FAN SPEED или ON/OFF.

**(6) Кнопка LOCK [Блокировка]**

При нажатии этой утопленной кнопки будут зафиксированы текущие значения всех настроек, и они становятся недоступными для команд, подаваемых с ПДУ. Для отмены режима блокировки настроек нажмите эту кнопку снова.

**(7) Кнопка RESET [Сброс]**

При нажатии кнопки RESET сбрасываются все пользовательские настройки, и восстанавливаются исходные настройки пульта.

**(8) Кнопка «вверх» (+)**

Используется для повышения значения температуры или времени при установке таймера.

**(9) Кнопка «вниз» (-)**

Используется для понижения значения температуры или времени при установке таймера.

**(10) Кнопка SHORTCUT(MEMORY SHORTCUT)**

Используется для сохранения и восстановления предпочтительных параметров работы кондиционера.

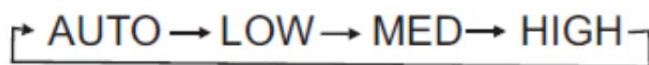
Если нажать и удерживать больше 2 сек, то текущие настройки (тепловой режим работы, устанавливаемая температура, скорость вентилятора, ночной режим) будут сохранены в памяти.

Если нажать, когда кондиционер включен, он немедленно начнет работать с настройками, которые были сохранены в памяти.

Если нажать при выключенном кондиционере, то ранее сохраненные настройки восстановятся на пульте для передачи их на внутренний блок, необходимо включить кондиционер кнопкой ON/OFF.

Если в памяти еще не было сохранено никаких настроек, например первое включение кондиционера, то нажатие кнопки установит автоматический тепловой режим с температурой +24°C и автоматической скоростью вентилятора внутреннего блока.

(11) **Кнопка FAN SPEED [Скорость вентилятора]**



(12) **Кнопка TIMER ON [Таймер включения]**

Нажмите эту кнопку, чтобы установить временной интервал для автоматического включения системы. При каждом нажатии кнопки значение времени возрастает на 30 минут. После того, как отображаемое на дисплее установочное время достигает 10H (10 часов), с каждым нажатием кнопки значение начинает увеличиваться на 60 минут. Для отмены программы автоматического включения кондиционера установите время срабатывания

(13) **Кнопка TIMER OFF [Таймер выключения]**

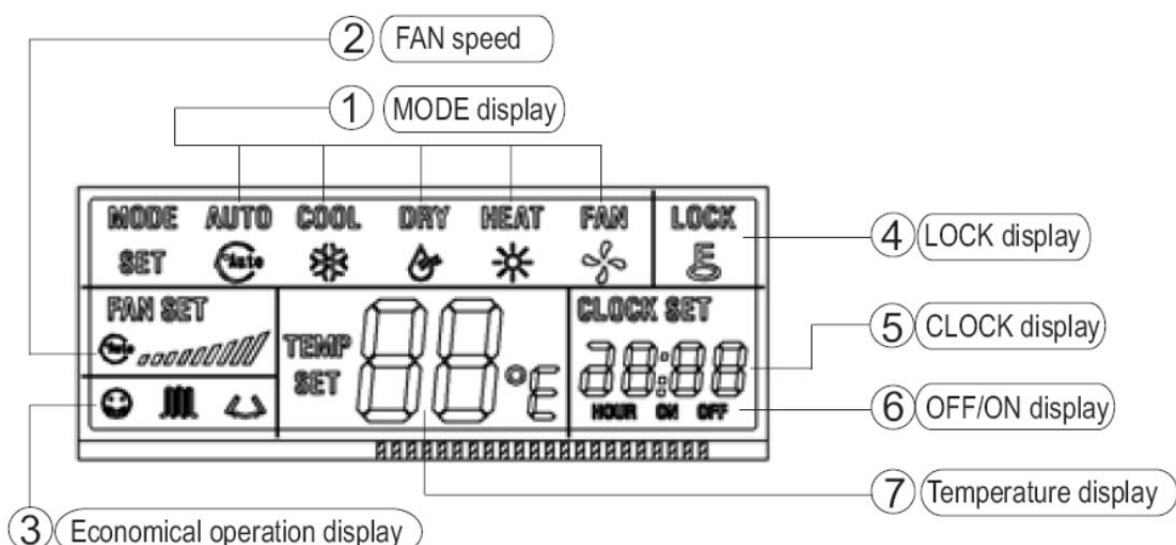
Нажмите эту кнопку, чтобы установить временной интервал для автоматического выключения системы. При каждом нажатии кнопки значение времени возрастает на 30 минут. После того, как отображаемое на дисплее установочное время достигает 10H (10 часов), с каждым нажатием кнопки значение начинает увеличиваться на 60 минут. Для отмены программы автоматического выключения кондиционера установите время срабатывания таймера на 0:0.

## 2. Проводной пульт управления

### 2.1 KJR-10B/DP(T)-E



#### ФУНКЦИИ, ОТОБРАЖАЕМЫЕ НА ЭКРАНЕ ЖК-ДИСПЛЕЯ ПРОВОДНОГО ПУЛЬТА УПРАВЛЕНИЯ



- 1 Индикация выбранного режима работы (MODE):  
Нажмите кнопку MODE (Режим) и выберите режим «COOL» (Охлаждение), «DRY» (Осушка), «HEAT» (Нагрев) или «FAN ONLY» (Только вентиляция)  
AUTO (Автоматический режим)→COOLING (Охлаждение)→DEHUMIDIFY (Осушка)→HEATING (Нагрев) → FAN (Вентилятор)
- 2 Индикация выбранной скорости вентилятора (FAN SPEED)  
Нажмите кнопку FAN SPEED и выберите скорость вентилятора: «AUTO» (Автоматическая), «LOW» (Низкая), «MED» (Средняя) и «HIGH» (Высокая). ПРИМЕЧАНИЕ: на некоторых

кондиционерах не предусмотрено средней скорости (MED), и вместо нее устанавливается высокая (HIGH).

3 Индикация работы в экономичном режиме:

Нажмите кнопку ECONOMICAL (Экономичный режим) – на дисплее появится индикатор работы в данном режиме; при повторном нажатии указанной кнопки индикация режима исчезнет.

4 Индикация блокировки

Нажмите кнопку LOCK (Блокировка) – появится значок LOCK. При повторном нажатии указанной кнопки значок блокировки исчезнет. В режиме блокировки (LOCK) действует только кнопка блокировки, а все остальные кнопки не функционируют.

5 Индикация времени (CLOCK).

Обычно используется для отображения текущего времени. Нажмите кнопку CLOCK и удерживайте в течение 4 секунд, начнет мигать раздел HOUR (Часы), с помощью кнопки ▲ и ▼ задайте требуемое значение часов. Снова нажмите кнопку CLOCK, начнет мигать раздел MINUTE (Минуты), с помощью кнопки ▲ или ▼ задайте требуемое значение минут. После установки времени или работы с часами необходимо нажать кнопку CONFIRM (Подтверждение), чтобы завершить настройку.

6 Индикация вкл/выкл таймеров (TIMER ON/OFF):

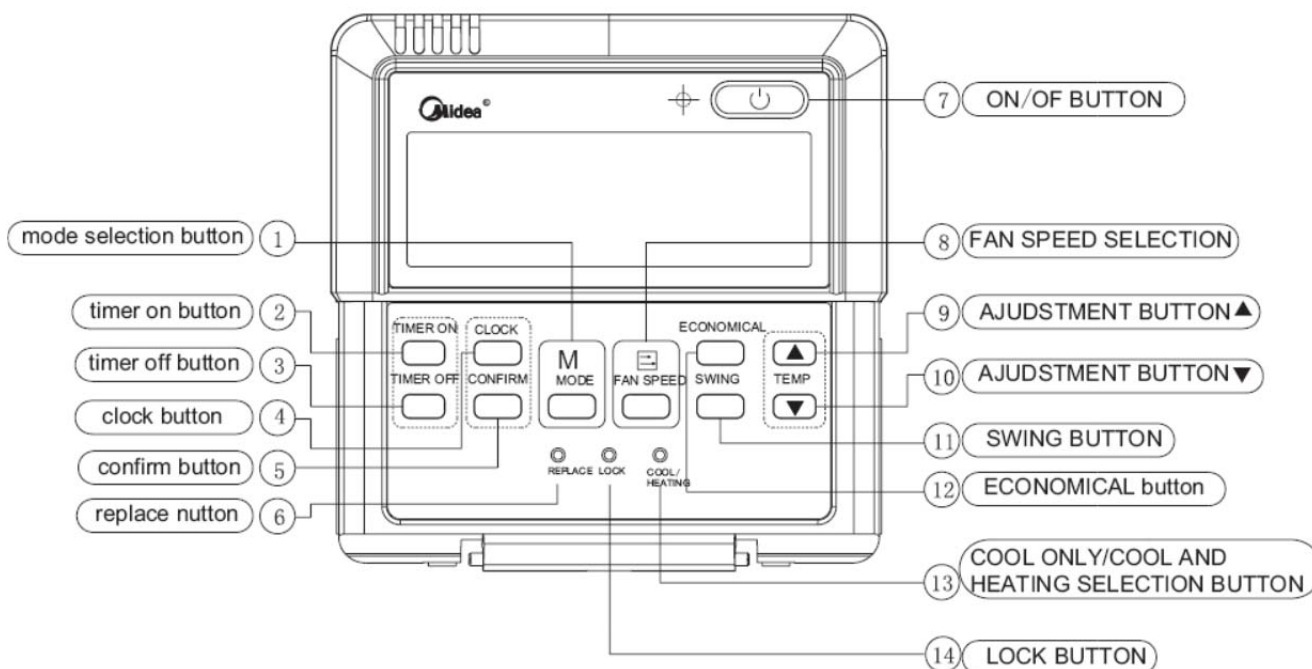
На дисплее отражается ON (Вкл.) при регулировке или активизации таймера включения (TIMER ON); на дисплее отражается OFF (Выкл.) при регулировке или активизации таймера отключения (TIMER OFF); при одновременном включении обоих таймеров (TIMER ON и TIMER OFF) на дисплее отражается ON/OFF.

7 Область индикации температуры:

Обычно отображает заданную температуру. Задайте температуру с помощью кнопок; в режиме FAN температура в цифрах обычно не отображается.



## НАЗВАНИЯ И ФУНКЦИИ КНОПОК ПРОВОДНОГО ПУЛЬТА УПРАВЛЕНИЯ



### 1. Кнопка выбора режима (MODE).

Кнопка используется для выбора режима работы кондиционера. При нажатии кнопки режимы работы чередуются в следующем порядке:

AUTO [Автоматический режим] – COOL [Охлаждение] – DRY [Осушение] – HEAT [Нагрев] – FAN [Вентилятор]

### 2. Кнопка включения таймера (TIMER ON).

Для активизации таймера нажмите эту кнопку. При каждом нажатии кнопки время будет переводиться вперед на 0,5 часа. Если заданное время превысит 10 часов, то каждое нажатие будет увеличивать время на 1 час. Если вы хотите отменить установку таймера включения, то задайте с помощью таймера время 0.0.

### 3. Кнопка выключения таймера (TIMER OFF).

Для активизации таймера нажмите эту кнопку. При каждом нажатии кнопки время будет переводиться вперед на 0,5 часа. Если заданное время превысит 10 часов, то каждое нажатие будет увеличивать время на 1 час. Если вы хотите отменить установку таймера выключения, то задайте с помощью таймера время 0.0.

### 4. Кнопка часов (CLOCK).

Обычно часы показывают текущее время (при первом включении или сбросе установок часы показывают 12:00). При нажатии кнопки CLOCK более 4 секунд на дисплее каждые 0,5 секунд начинают мигать индикаторы часов; с помощью кнопок и установите часы. Нажмите кнопку CLOCK

еще раз, на дисплее каждые 0,5 секунд начинают мигать индикаторы минут; с помощью кнопок и установите минуты. Для завершения установки времени нажмите кнопку подтверждения (CONFIRM).

#### 5. Кнопка подтверждения (CONFIRM).

Кнопка используется, как описывается в пункте задания времени. После выбора времени нажимайте кнопку, чтобы подтвердить произведенные изменения и выйти из режима настройки. При этом часы начнут показывать установленное время.

#### 6. Кнопка сброса Replace (RESET), (скрыта).

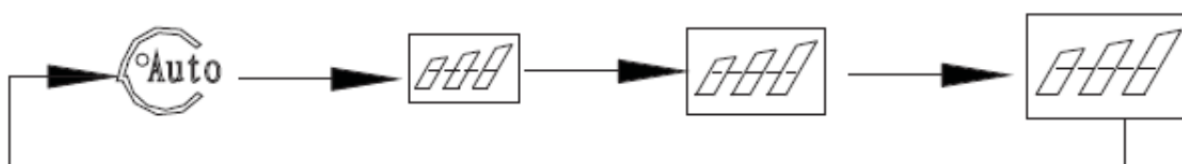
Для нажатия кнопки сброса используйте тонкий предмет диаметром около 1 мм, при этом все текущие установки сбрасываются и их необходимо произвести заново.

#### 7. Кнопка включения/выключения (ON/OFF).

При нажатии этой кнопки в состоянии OFF [Выключено] начинает светиться индикатор OPERATION [Работа] и проводной пульт управления переходит в режим ON [Включено], при этом передается информация о текущем режиме работы – температура, скорость вентилятора, таймер и т.п. При нажатии этой кнопки в состоянии ON индикатор OPERATION гаснет, одновременно с этим передается сигнал выключения. Если были установлен таймер включения или выключения, то перед выключением проводной пульт управления отменит эти установки.

#### 8. Кнопка выбора скорости вентилятора (FAN SPEED).

Выберите этой кнопкой один из режимов работы вентилятора: «AUTO» [Автоматический режим], «LOW» [Низкая скорость], «MED» [Средняя скорость] и «HIGH» [Высокая скорость]. При каждом нажатии этой кнопки скорость будет циклически переключаться, как показано ниже.



#### 9 (10). Кнопки выбора температуры (TEMP).

При нажатии кнопки увеличивается (уменьшается) задаваемая температура в помещении. При непрерывном нажатии кнопки задаваемая температура увеличивается (уменьшается) со скоростью 1°C за 0,5 секунды.

#### 11. Кнопка перемещения горизонтальных заслонок (SWING).

При первом нажатии этой кнопки во время работы кондиционера включается функция перемещения жалюзи. При втором нажатии этой кнопки функция перемещения выключается. (Наличие этой функции зависит от блока кондиционера).

**12. Кнопка экономичного режима (ECONOMICAL).**

При нажатии этой кнопки кондиционер переводится в экономичный режим, второе нажатие этой кнопки отменяет экономичный режим. Этот режим подходит, например, для времени сна.

**13. Кнопка выбора режима охлаждения/нагрев (COOL ONLY/HEATING - скрыта).**

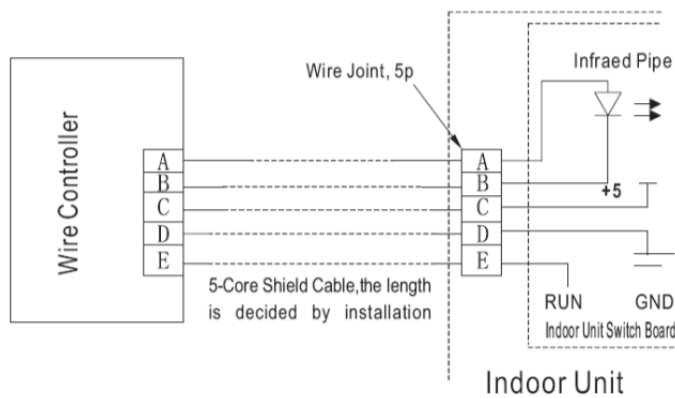
Эта кнопка нажимается тонким предметом с диаметром около 1 мм, при этом производится переключение режима работы. При нажатии этой кнопки для кондиционеров только охлаждающего типа режим нагрева не включается. По умолчанию на заводе устанавливается режим охлаждения (для моделей только охлаждающего типа) и нагрева (для тепловых насосов).

**14. Кнопка блокировки (скрыта)**

Эта кнопка нажимается тонким предметом с диаметром около 1 мм, при этом блокируются текущие установки. Для отмены режима блокировки нажмите эту кнопку еще раз.

**Монтаж**

## Wiring Principle Sketch:

**Примечание по монтажу:**

Если для работы кондиционера необходим проводной пульт управления постоянной частоты, во внутреннем блоке необходимо предусмотреть 5-проводную соединительную колодку с клеммами А, В, С, D, Е; установите источник инфракрасных сигналов и соедините его анод и катод с клеммами А и В рядом с приемником в щите управления внутреннего блока, затем соедините клеммы +5v, GND, Run в щите управления с клеммами С, D, Е, соответственно.

**ПРИМЕЧАНИЕ**

Запрещается затягивать винты слишком туго, так как это может привести к повреждению крышки или ЖК-дисплея.

Предусмотрите достаточной запас длины кабеля для технического обслуживания коммутационной панели проводного пульта управления.