



# Технический каталог

**Мультисистема  
со свободной комбинацией внутренних блоков**

**R410A**

**M2OC-14HRDN1  
M2OC1-18HRDN1  
M3OC1-21HRDN1  
M3OC1-27HRDN1  
M4OC1-27HRDN1  
M4OC-36HRDN1  
M5OA-36HRDN1**







# Содержание

<b>1. Общие сведения .....</b>	<b>3</b>
<b>2. Особенности .....</b>	<b>4</b>
<b>3. Технические характеристики.....</b>	<b>5</b>
<b>4. Габариты .....</b>	<b>17</b>
<b>5. Электрическая схема .....</b>	<b>18</b>
<b>6. Схема холодильного контура.....</b>	<b>21</b>
<b>7. Комбинация внутренних блоков .....</b>	<b>23</b>
<b>8. Электронная система управления .....</b>	<b>25</b>
<b>9. Диагностика и устранение неисправностей.....</b>	<b>35</b>

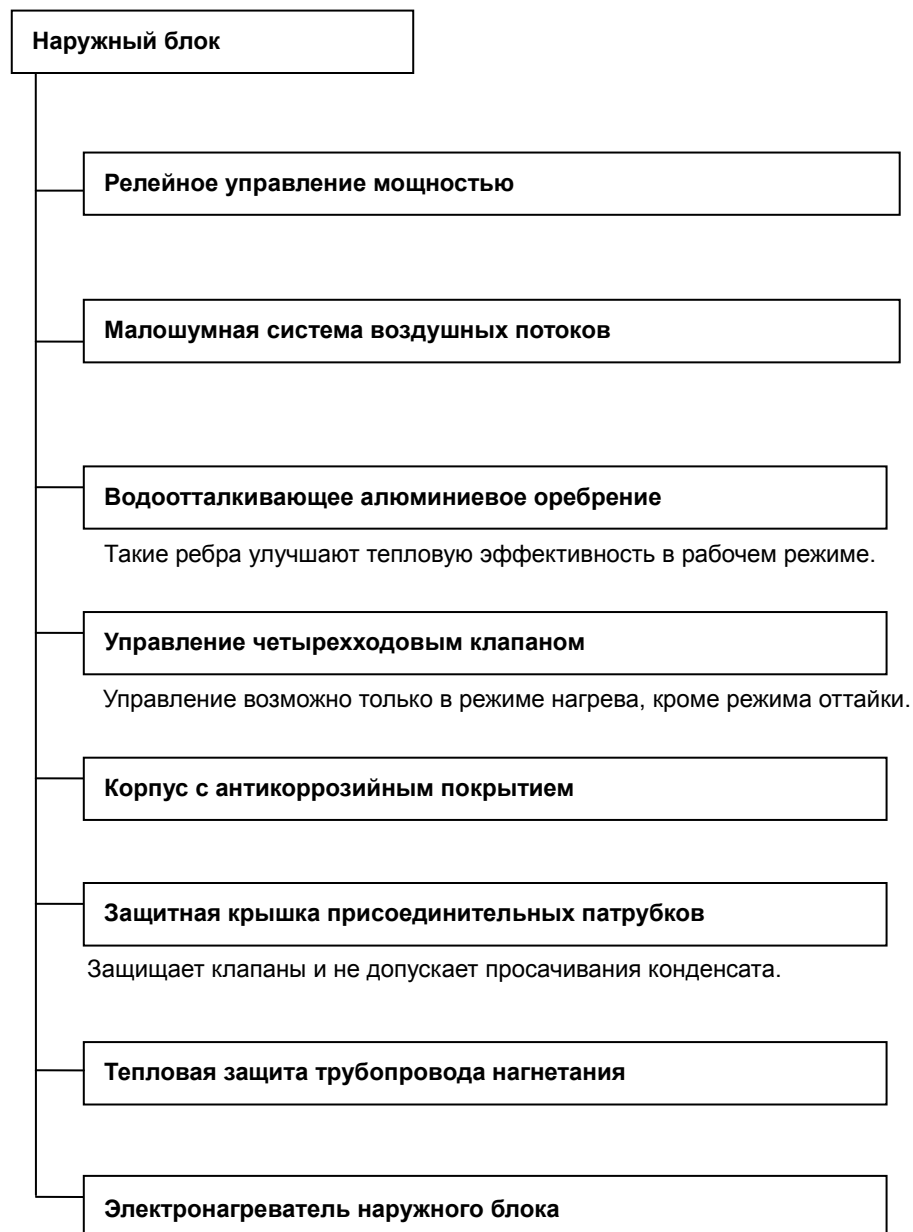
## 1. Общие сведения

Модель	Размеры (мм)	Масса нетто/брутто (кг)	Компрессор
M2OC-14HRDN1	760×590×285	39/41	DA108X1C-20FZ3
M2OC1-18HRDN1	845×700×320	53,5/57	DA130S1C-20FZ
M3OC1-21HRDN1	845×700×320	55/60	DA130S1C-20FZ
M3OC1-27HRDN1	845×700×320	57/60,5	DA150S1C-20FZ
M4OC1-27HRDN1	900×860×315	73/78	DA250S2C-30MT
M4OC-36HRDN1	990×965×345	86/90	TNB306FPGMC-L
M5OA-36HRDN1	990×965×345	86,5/91	TNB306FPGMC-L

### Соответствующие типы внутренних блоков

Внешний вид блока	Модель	Внешний вид блока	Модель
 Настенного типа	MS11PU-09HRDN1 MS11PU-12HRDN1 MS11PU-18HRDN1	 Настенного типа	MS11MU-09HRDN1 MS11MU-12HRDN1 MS11MU-18HRDN1
 Настенного типа	MS11DI-07HRDN1 MS11DI-09HRDN1 MS11DI-12HRDN1 MS11DI-18HRDN1	 Кассетного типа 600x600	MCA2I-07HRDN1 MCA2I-09HRDN1 MCA2I-12HRDN1 MCA2I-18HRDN1
 Канального типа средненапорный	MTBI-07HWDN1 MTBI-09HWDN1 MTBI-12HWDN1 MTBI-18HWDN1	 Напольно-потолочного типа	MUBI-12HRDN1 MUBI-18HRDN1

## 2. Особенности



### 3. Технические характеристики

Модель		M2OC-14HRDN1		M2OC1-18HRDN1		
Количество внутренних блоков		Один	Два	Один	Два	
Электропитание		Ф-В-Гц	1, 220-240 В~, 50 Гц		1, 220-240 В~, 50 Гц	
Охлаждение	Мощность	БТЕ/ч	7000~12000	14000	7000~12000	18000
		кВт	2,05~3,52	4,10	2,05~3,52	5,28
	Потребляемая мощность	Вт	1000~1200	1270	1000~1200	1620
	Номин. сила тока	А	4,5~5,4	5,7	4,5~5,0	7,5
	EER		-----	3,21/А	-----	3,21/А
Нагрев	Мощность	БТЕ/ч	9000~14000	15000	10000~14000	21000
		кВт	2,64~4,10	4,40	2,93~4,10	6,15
	Потребляемая мощность	Вт	1050~1250	1220	1050~1250	1670
	Номин. сила тока	А	4,7~5,6	5,5	5,0~6,0	7,6
	COP		-----	3,61/А	-----	3,71/А
Макс. потребление		Вт	1700		2150	
Макс. ток		А	8,0		10,5	
Пусковой ток		А	-----		-----	
Компрессор	Модель		DA108X1C-20FZ3		DA130S1C-20FZ	
	Тип		Роторный		Роторный	
	Производитель		GMCC		GMCC	
	Мощность	БТЕ/ч	10918		13170	
	Потребляемая мощность	Вт	855		990	
	Номинальный ток (RLA)	А	5,3		4,97	
	Сила тока при заторможенном роторе (LRA)	А	10		-----	
	Реле защиты от перегрева		INT01L-4639/CS-74		1NT01L-4639 или KSD301	
	Расположение реле защиты от перегрева		Внешняя		-----	
	Конденсатор	мкФ	45		45	
Масло/заправочный объем	мл	Синтетическое масло VG74/480		Синтетическое масло VG74/500		
Двигатель вентилятора наружного блока	Модель		YDK24-6G		YDK53-6F	
	Производитель		Welling		Welling	
	Потребляемая мощность	Вт	67/48		126/106	
	Конденсатор	мкФ	2,5		2,5	
	Скорость	об/мин	800/550		760/600	
Теплообменник наружного блока	a. Кол-во рядов		2		1,5	
	b. Шаг трубок (a) × шаг рядов (b)	мм	21×13,37		21×13,37	
	c. Зазор между ребрами	мм	1,4		1,4	
	d. Тип (код) ребер		Гидрофильный алюминий		Гидрофильный алюминий	
	e. Наружн. диаметр и тип трубки	мм	∅7, внутренняя резьба		∅7, внутренняя резьба	
	f. Длина × высота × ширина змеевика	мм	655×546×26,74		785×651×13,37+461×651×13,37	
	g. Кол-во витков		3		4	
Воздушный поток наружного блока		м <sup>3</sup> /ч	2000		2500	
Уровень шума наружного блока		дБ (А)	57,6		53	
Наружный блок	Размеры (Ш × Г × В)	мм	760×285×590		845×320×700	

	Размер упаковки (Ш × Г × В)	мм	887×355×645	965×395×755
	Масса нетто/брутто	кг	39/41	53,5/57
Тип хладагента		г	R410A/1350 г	R410A/1450 г
Расчетное давление		МПа	4,2/1,5	4,2/1,5
Трубопровод хладагента	Жидкостная труба/труба газовой линии	мм (дюйм)	2×Ø6,35/Ø9,52 (1/4"/3/8")	2×Ø6,35/Ø9,52 (1/4"/3/8")
	Макс. длина труб хладагента (каждого внутреннего блока)	м	20	20
	Макс. разница уровней (каждого внутреннего блока)	м	8	8
Соединительная электропроводка			Отсутствует	Отсутствует
Тип вилки			Отсутствует	Отсутствует
Тип термостата			Пульт дистанционного управления	Пульт дистанционного управления
Рабочая температура		°С	17–30	17–30
Температура наружного воздуха (охлаждение/нагрев)		°С	0–50/–15–24	0–50/–15–24

Модель		МЗОС-21HRDN1			
Количество внутренних блоков		Один	Два	Три	
Электропитание		Ф-В-Гц	1, 220-240 В~, 50 Гц		
Охлаждение	Мощность	БТЕ/ч	7000~12000	14000~18000	21000
		кВт	2,05~3,52	4,10~5,28	6,15
	Потребляемая мощность	Вт	1000~1300	1500~1780	1910
	Номин. сила тока	А	4,5~5,8	6,7~8,0	8,6
EER			-----	-----	3,21/A
Нагрев	Мощность	БТЕ/ч	9000~14000	17000~20000	23000
		кВт	2,64~4,10	4,98~5,86	6,74
	Потребляемая мощность	Вт	1100~1450	1650~1880	1860
	Номин. сила тока	А	4,9~6,5	7,4~8,4	8,4
COP			-----	-----	3,61/A
Макс. потребление		Вт	3335		
Макс. ток		А	14,0		
Пусковой ток		А	-----		
Компрессор	Модель		DA130S1C-20FZ		
	Тип		Роторный		
	Производитель		GMCC		
	Мощность	БТЕ/ч	13170		
	Потребляемая мощность	Вт	990		
	Номинальный ток (RLA)	А	4,97		
	Сила тока при заторможенном роторе (LRA)	А	-----		
	Реле защиты от перегрева		1NT01L-4639 или KSD301		
	Расположение реле защиты от перегрева		-----		
	Конденсатор	мкФ	45		
	Масло/объем заправки	мл	Синтетическое масло VG74/500		
Двигатель вентилятора наружного блока	Модель		YDK53-6F		
	Производитель		Welling		
	Потребляемая мощность	Вт	126/106		
	Конденсатор	мкФ	2,5		
	Скорость вращения	об/мин	760/600		
Теплообменник наружного блока	a. Кол-во рядов		1,5		
	b. Шаг трубок (a) × шаг рядов (b)	мм	21×13,37		
	c. Зазор между ребрами	мм	1,4		
	d. Тип (код) ребер		Гидрофильный алюминий		
	e. Наружн. диаметр и тип трубки	мм	∅7, внутренняя резьба		
	f. Длина × высота × ширина змеевика	мм	785×651×13,37+461×651×13,37		
	g. Кол-во витков		4		
Воздушный поток наружного блока		м <sup>3</sup> /ч	2700		
Уровень шума наружного блока		дБ (А)	55		
Наружный блок	Размеры (Ш × Г × В)	мм	845×320×700		
	Размер упаковки (Ш × Г × В)	мм	965×395×755		

	Масса нетто/брутто	кг	55/60
Тип хладагента		г	R410A/1500 г
Расчетное давление		МПа	4,2/1,5
Трубопровод хладагента	Жидкостная труба/труба газовой линии	мм (дюйм)	3×Ø6,35/Ø9,52 (1/4"/3/8")
	Макс. длина труб хладагента (каждого внутреннего блока)	м	20
	Макс. разница уровней (каждого внутреннего блока)	м	8
Соединительная электропроводка			Отсутствует
Тип вилки			Отсутствует
Тип термостата			Дистанционное управление
Рабочая температура		°C	17–30
Температура наружного воздуха (охлаждение/нагрев)		°C	0–50/–15–24



Модель		M3OC1-27HRDN1			
Количество внутренних блоков		Один	Два	Три	
Электропитание		Ф-В-Гц	1, 220-240 В~, 50 Гц		
Охлаждение	Мощность	БТЕ/ч	7000~12000	16000~19000	27000
		кВт	2,05~3,52	4,69~5,57	7,91
	Потребляемая мощность	Вт	1000~1300	1850~2150	2400
	Номин. сила тока	А	4,6~6,0	8,5~10,0	11,0
EER			-----	-----	3,30/A
Нагрев	Мощность	БТЕ/ч	10000~14000	24000~27000	30000
		кВт	2,93~4,10	7,03~7,91	8,79
	Потребляемая мощность	Вт	1150~1450	1950~2300	2420
	Номин. сила тока	А	5,3~6,7	9,0~10,6	11,2
COP			-----	-----	3,61/A
Макс. потребление		Вт	3100		
Макс. ток		А	16,0		
Пусковой ток		А	-----		
Компрессор	Модель		DA150S1C-20FZ		
	Тип		Роторный		
	Производитель		GMCC		
	Мощность	БТЕ/ч	15286		
	Потребляемая мощность	Вт	1150		
	Номинальный ток (RLA)	А	9,7		
	Сила тока при заторможенном роторе (LRA)	А	----		
	Реле защиты от перегрева		----		
	Расположение реле защиты от перегрева		----		
	Конденсатор	мкФ	55		
	Масло/объем заправки	мл	Синтетическое масло VG74/500		
Двигатель вентилятора наружного блока	Модель		YDK53-6F		
	Производитель		Welling		
	Потребляемая мощность	Вт	126/106		
	Конденсатор	мкФ	2,5		
	Скорость	об/мин	760/600		
Теплообменник наружного блока	a. Кол-во рядов		2		
	b. Шаг трубок (a) × шаг рядов (b)	мм	21×13,37		
	c. Зазор между ребрами	мм	1,4		
	d. Тип (код) ребер		Гидрофильный алюминий		
	e. Наружн. диаметр и тип трубки	мм	Ø7, внутренняя резьба		
	f. Длина × высота × ширина змеевика	мм	779×651×26,74		
	g. Кол-во витков		4		
Воздушный поток наружного блока		м <sup>3</sup> /ч	2500		
Уровень шума наружного блока		дБ (А)	55		
Наружный блок	Размеры (Ш × Г × В)	мм	845×320×700		
	Размер упаковки (Ш × Г × В)	мм	965×395×755		

	Масса нетто/брутто	кг	57/60,5
Тип хладагента		г	R410A/2000 г
Расчетное давление		МПа	4,2/1,5
Трубопровод хладагента	Жидкостная труба/труба газовой линии	мм (дюйм)	3×Ø6,35/Ø9,52 (1/4"/3/8")
	Макс. длина труб хладагента (каждого внутреннего блока)	м	20
	Макс. разница уровней (каждого внутреннего блока)	м	8
Соединительная электропроводка			Отсутствует
Тип вилки			Отсутствует
Тип термостата			Пульт дистанционного управления
Рабочая температура		°C	17–30
Температура наружного воздуха (охлаждение/нагрев)		°C	0–50/–15–24

Модель		M40C1-27HRDN1				
Количество внутренних блоков		Один	Два	Три	Четыре	
Электропитание		Ф-В-Гц	1, 220-240 В~, 50 Гц			
Охлаждение	Мощность	БТЕ/ч	7000~18000	14000~24000	21000~26000	27000
		кВт	2,05~5,28	4,10~7,03	6,15~7,62	7,91
	Потребляемая мощность	Вт	1334~1784	1730~2403	2234~2777	2470
	Номин. сила тока	А	5,8~7,8	7,5~10,7	9,7~12,1	11,2
EER	Вт/Вт	-----	-----	-----	3,21/A	
Нагрев	Мощность	БТЕ/ч	9000~18000	16000~25000	21000~27000	30000
		кВт	2,64~5,28	4,69~7,33	6,15~7,91	8,79
	Потребляемая мощность	Вт	1656~2520	2131~3419	2959~3515	2440
	Номин. сила тока	А	7,2~11,0	9,3~14,9	12,9~15,3	11,1
COP	Вт/Вт	-----	-----	-----	3,61/A	
Макс. потребление		Вт	4800			
Макс. ток		А	21,0			
Пусковой ток		А	----			
Компрессор	Модель		DA250S2C-30MT			
	Тип		Роторный			
	Производитель		GMCC			
	Мощность	БТЕ/ч	15285			
	Потребляемая мощность	Вт	2120			
	Номинальный ток (RLA)	А	8,85			
	Сила тока при заторможенном роторе (LRA)	А	----			
	Реле защиты от перегрева		----			
	Расположение реле защиты от перегрева		----			
	Конденсатор	мкФ	60			
	Масло/объем заправки	мл	Синтетическое масло VG74/820			
Двигатель вентилятора наружного блока	Модель		YDK100-6T			
	Производитель		Welling			
	Потребляемая мощность	Вт	168/133			
	Конденсатор	мкФ	5,0			
	Скорость вращения	об/мин	880/--/640			
Теплообменник наружного блока	a. Кол-во рядов		2			
	b. Шаг трубок (a) × шаг рядов (b)	мм	22×19,05			
	c. Зазор между ребрами	мм	1,4			
	d. Тип (код) ребер		Гидрофильный алюминий			
	e. Наружн. диаметр и тип трубки	мм	∅7,94, внутренняя резьба			
	f. Длина × высота × ширина змеевика	мм	766×814×38,1			
	g. Кол-во витков		4			
Воздушный поток наружного блока		м <sup>3</sup> /ч	3500			
Уровень шума наружного блока		дБ (А)	58			
Наружный блок	Размеры (Ш × Г × В)	мм	900×315×860			
	Размер упаковки (Ш × Г × В)	мм	1043×395×915			

	Масса нетто/брутто	кг	73/78
Тип хладагента		г	R410A/2400 г
Расчетное давление		МПа	4,2/1,5
Трубопровод хладагента	Жидкостная труба/труба газовой линии	мм (дюйм)	4×Ø6,35/Ø9,52 (1/4"/3/8")
	Макс. длина труб хладагента (каждого внутреннего блока)	м	20
	Макс. разница уровней (каждого внутреннего блока)	м	8
Соединительная электропроводка			Отсутствует
Тип вилки			Отсутствует
Тип термостата			Пульт дистанционного управления
Рабочая температура		°С	17-30
Температура наружного воздуха (охлаждение/нагрев)		°С	0-50/-15-24

Модель		M40C-36HRDN1				
Количество внутренних блоков		Один	Два	Три	Четыре	
Электропитание		Ф-В-Гц	1, 220-240 В~, 50 Гц			
Охлаждение	Мощность	БТЕ/ч	7000~18000	14000~36000	21000~42000	36000
		кВт	2,05~5,28	4,10~10,55	6,15~12,31	10,55
	Потребляемая мощность	Вт	1334~1784	1730~3403	2234~3790	3450
	Номин. сила тока	А	5,8~7,8	7,5~15,0	7,5~15,0	15,5
EER			-----	-----	-----	3,05/B
Нагрев	Мощность	БТЕ/ч	9000~18000	16000~37000	24000~43000	38000
		кВт	2,64~5,28	4,69~10,84	7,03~12,60	11,14
	Потребляемая мощность	Вт	1656~2520	2131~3419	2959~3515	3380
	Номин. сила тока	А	7,2~11,0	9,3~15,1	12,9~15,6	15,2
COP			-----	-----	-----	3,29/C
Макс. потребление		Вт	4900			
Макс. ток		А	22,5			
Пусковой ток		А	-----			
Компрессор	Модель		TNB306FPGMC-L			
	Тип		Роторный			
	Производитель		MITSUBISHI			
	Мощность	БТЕ/ч	33642			
	Потребляемая мощность	Вт	3080			
	Номинальный ток (RLA)	А	13,5			
	Сила тока при заторможенном роторе (LRA)	А	--			
	Реле защиты от перегрева		--			
	Расположение реле защиты от перегрева		--			
	Конденсатор	мкФ	--			
	Масло/объем заправки	мл	FV50S/1100			
Двигатель вентилятора наружного блока	Модель		YDK250-6C			
	Производитель		Welling			
	Потребляемая мощность	Вт	320/240			
	Конденсатор	мкФ	10			
	Скорость	об/мин	760/625			
Теплообменник наружного блока	a. Кол-во рядов		2			
	b. Шаг трубок (a) × шаг рядов (b)	мм	22×19,05			
	c. Зазор между ребрами	мм	1,5			
	d. Тип (код) ребер		Гидрофильный алюминий			
	e. Наружн. диаметр и тип трубки	мм	Ø7,94, внутренняя резьба			
	f. Длина × высота × ширина змеевика	мм	895×902×38,1			
	g. Кол-во витков		8			
Воздушный поток наружного блока		м <sup>3</sup> /ч	3800			
Уровень шума наружного блока		дБ (А)	61			
Наружный блок	Размеры (Ш × Г × В)	мм	990×345×965			
	Размер упаковки (Ш × Г × В)	мм	1120×435×1100			

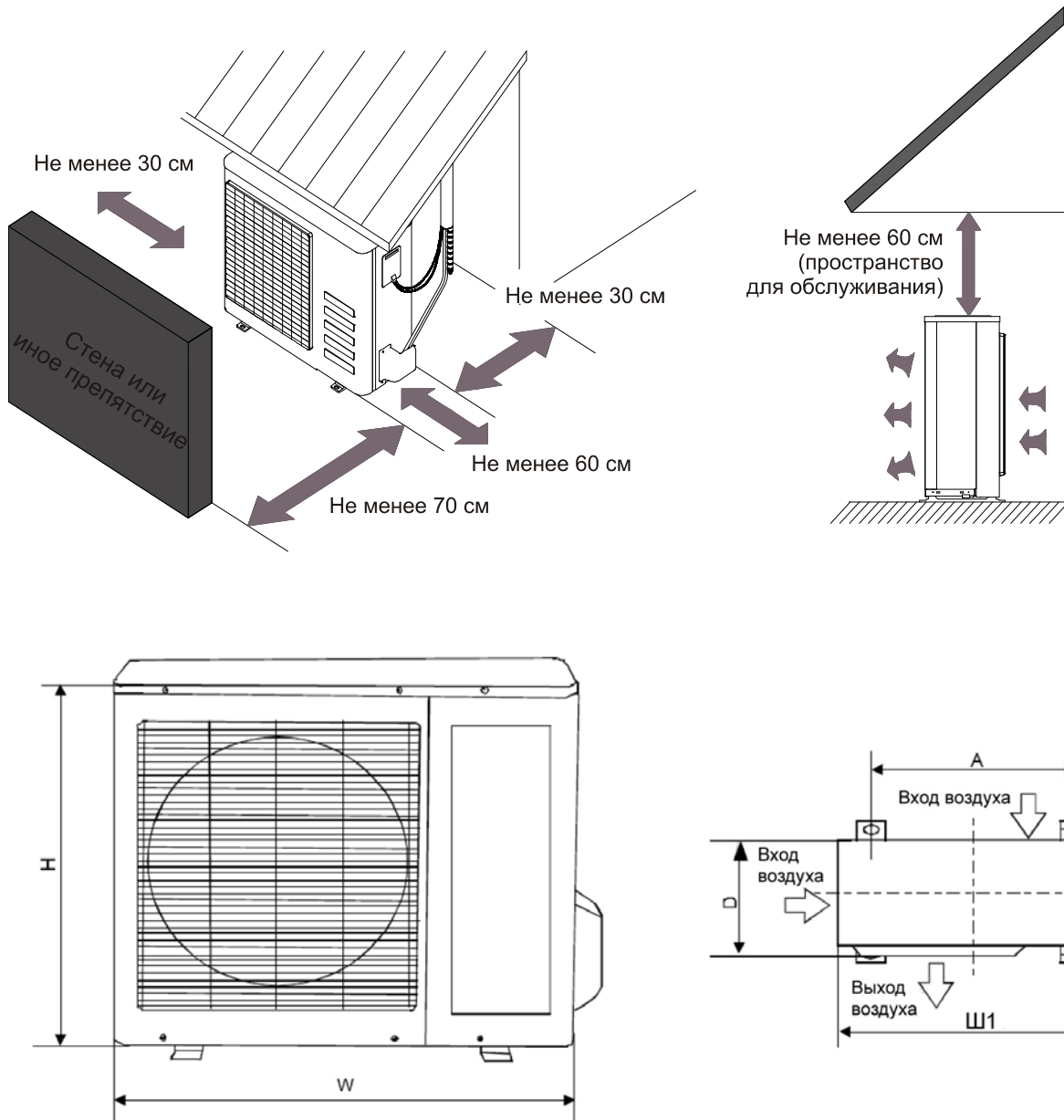
	Масса нетто/брутто	кг	86/90
Тип хладагента		г	R410A/2700 г
Расчетное давление		МПа	4,2/1,5
Трубопровод хладагента	Жидкостная труба/труба газовой линии	мм (дюйм)	4×Ø6,35/Ø9,52 (1/4"/3/8")
	Макс. длина труб хладагента (каждого внутреннего блока)	м	20
	Макс. разница уровней (каждого внутреннего блока)	м	8
Соединительная электропроводка			Отсутствует
Тип вилки			Отсутствует
Тип термостата			Пульт дистанционного управления
Рабочая температура		°C	17-30
Температура наружного воздуха (охлаждение/нагрев)		°C	0-50/-15-24

Модель		M50A-36HRDN1					
Количество внутренних блоков		Один	Два	Три	Четыре	Пять	
Электропитание		Ф-В-Гц	1, 220–240 В~, 50 Гц				
Охлаждение	Мощность	БТЕ/ч	7000~18000	14000~36000	21000~42000	28000~47000	36000
		кВт	2,05~5,28	4,10~10,55	6,15~12,31	8,21~13,77	10,55
	Потребляемая мощность	Вт	1330~1780	1730~3400	2230~3790	2350~3890	3420
	Номин. сила тока	А	5,8~7,8	7,5~15,0	9,8~16,5	10,3~17,0	15,8
EER			-----	-----	-----	-----	3,1/B
Нагрев	Мощность	БТЕ/ч	7000~18000	14000~37000	21000~43000	28000~47000	41000
		кВт	2,05~5,28	4,69~10,84	6,15~12,60	8,21~13,77	12,02
	Потребляемая мощность	Вт	1650~2500	2430~3420	2960~3520	3090~3650	3400
	Номин. сила тока	А	7,2~11,0	10,6~15,1	12,9~15,6	13,4~16,0	15,8
COP			-----	-----	-----	-----	3,5/B
Макс. потребление		Вт	4900				
Макс. ток		А	22,5				
Пусковой ток		А	----				
Компрессор	Модель		TNB306FPGMC-L				
	Тип		Роторный				
	Производитель		MITSUBISHI				
	Мощность	БТЕ/ч	33642				
	Потребляемая мощность	Вт	3080				
	Номинальный ток (RLA)	А	13,5				
	Сила тока при заторможенном роторе (LRA)	А	--				
	Реле защиты от перегрева		--				
	Расположение реле защиты от перегрева		--				
	Конденсатор	мкФ	--				
	Масло/объем заправки	мл	FV50S/1100				
Двигатель вентилятора наружного блока	Модель		YDK250-6C				
	Производитель		Welling				
	Потребляемая мощность	Вт	320/-/240				
	Конденсатор	мкФ	10				
	Скорость	об/мин	760/-/625				
Теплообменник наружного блока	a. Кол-во рядов		2				
	b. Шаг трубок (a) x шаг рядов (b)	мм	22x19,05				
	c. Зазор между ребрами	мм	1,5				
	d. Тип (код) ребер		Гидрофильный алюминий				
	e. Наружн. диаметр и тип трубки	мм	7,94, внутренняя резьба				

	f. Длина × высота × ширина змеевика	мм	895×902×38,1
	g. Кол-во витков		8
Воздушный поток наружного блока		м <sup>3</sup> /ч	3800
Уровень шума наружного блока		дБ (А)	65
Наружный блок	Размеры (Ш × Г × В)	мм	990×345×965
	Размер упаковки (Ш × Г × В)	мм	1120×435×1100
	Масса нетто/брутто	кг	86,5/91
Тип хладагента		г	R410A/3000 г
Расчетное давление		МПа	4,2/1,5
Трубопровод хладагента	Жидкостная труба/труба газовой линии	мм (дюйм)	5×Ø6,35/Ø9,52 (1/4"/3/8")
	Макс. длина труб хладагента (каждого внутреннего блока)	м	20
	Макс. разница уровней (каждого внутреннего блока)	м	8
Соединительная электропроводка			Отсутствует
Тип вилки			Отсутствует
Тип термостата			Пульт дистанционного управления
Рабочая температура		°С	17-30
Температура наружного воздуха (охлаждение/нагрев)		°С	0–50/–15–24



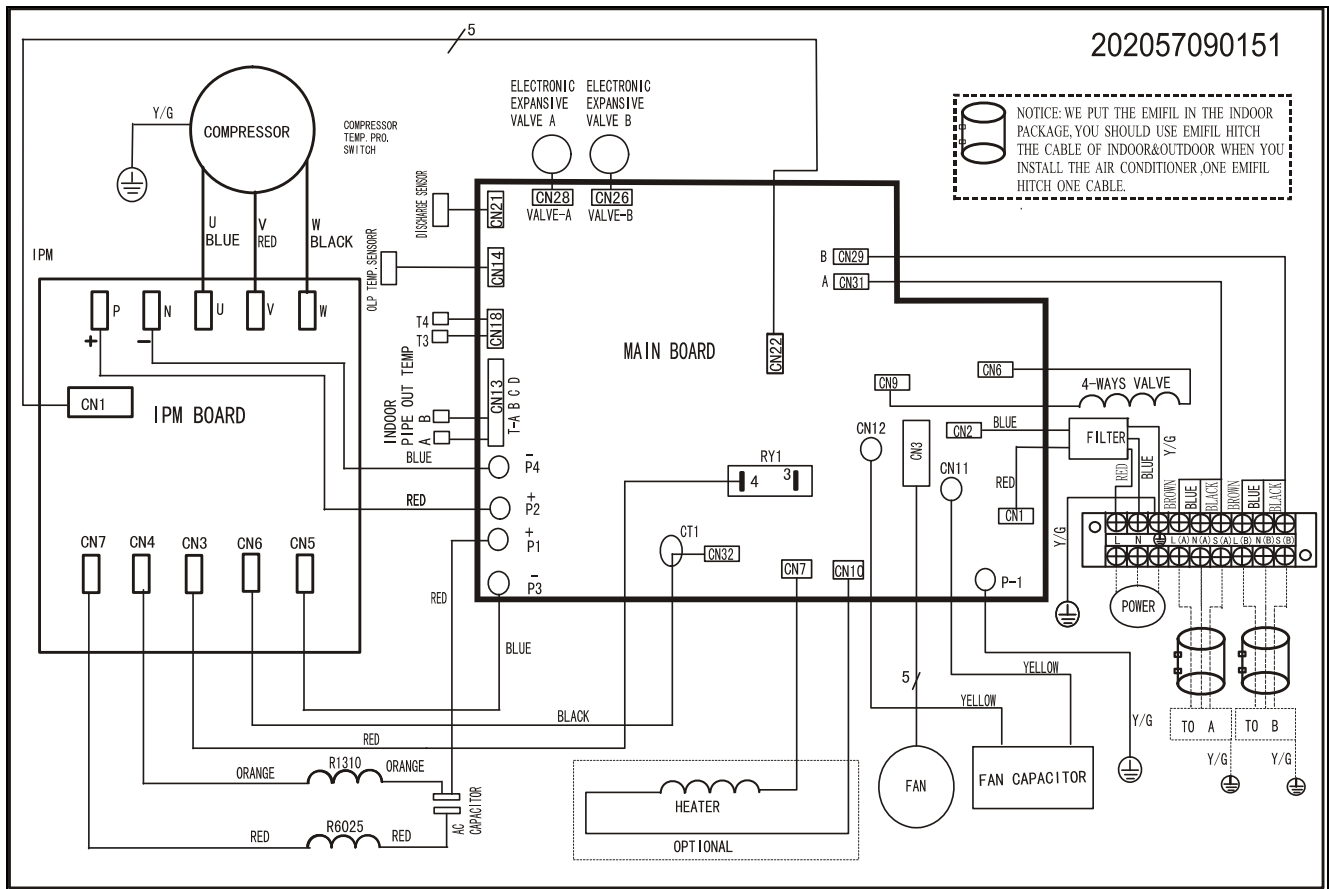
## 4. Габариты



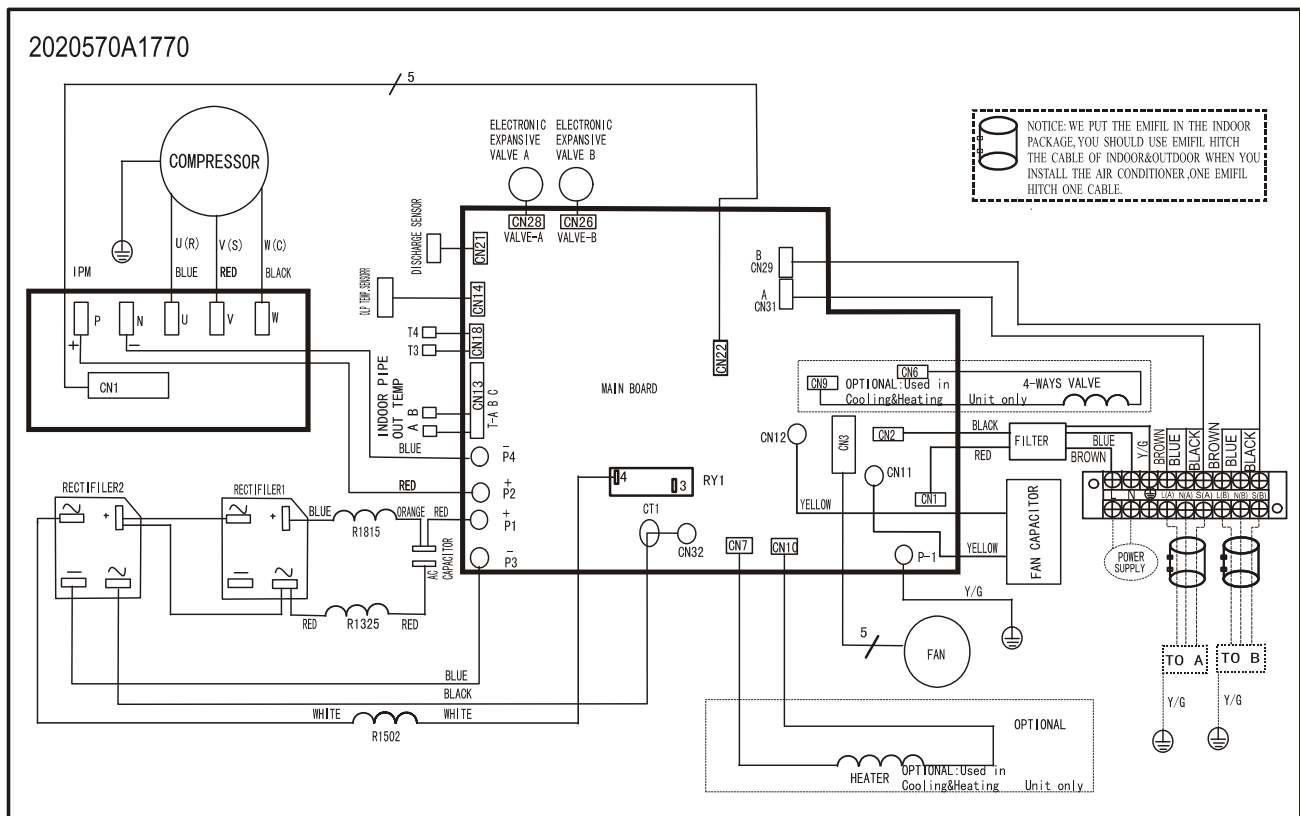
Модель	Ш	Г	В	Ш1	А	В
M2OC-14HRDN1	760	285	590	823	530	290
M2OC1-18HRDN1	845	320	700	908	560	335
M3OC1-21HRDN1	845	320	700	908	560	335
M3OC1-27HRDN1	845	320	700	908	560	335
M4OC1-27HRDN1	900	315	860	980	590	333
M4OC-36HRDN1	990	345	965	1075	624	366
M5OA-36HRDN1	990	345	965	1075	624	366

## 5. Электрическая схема

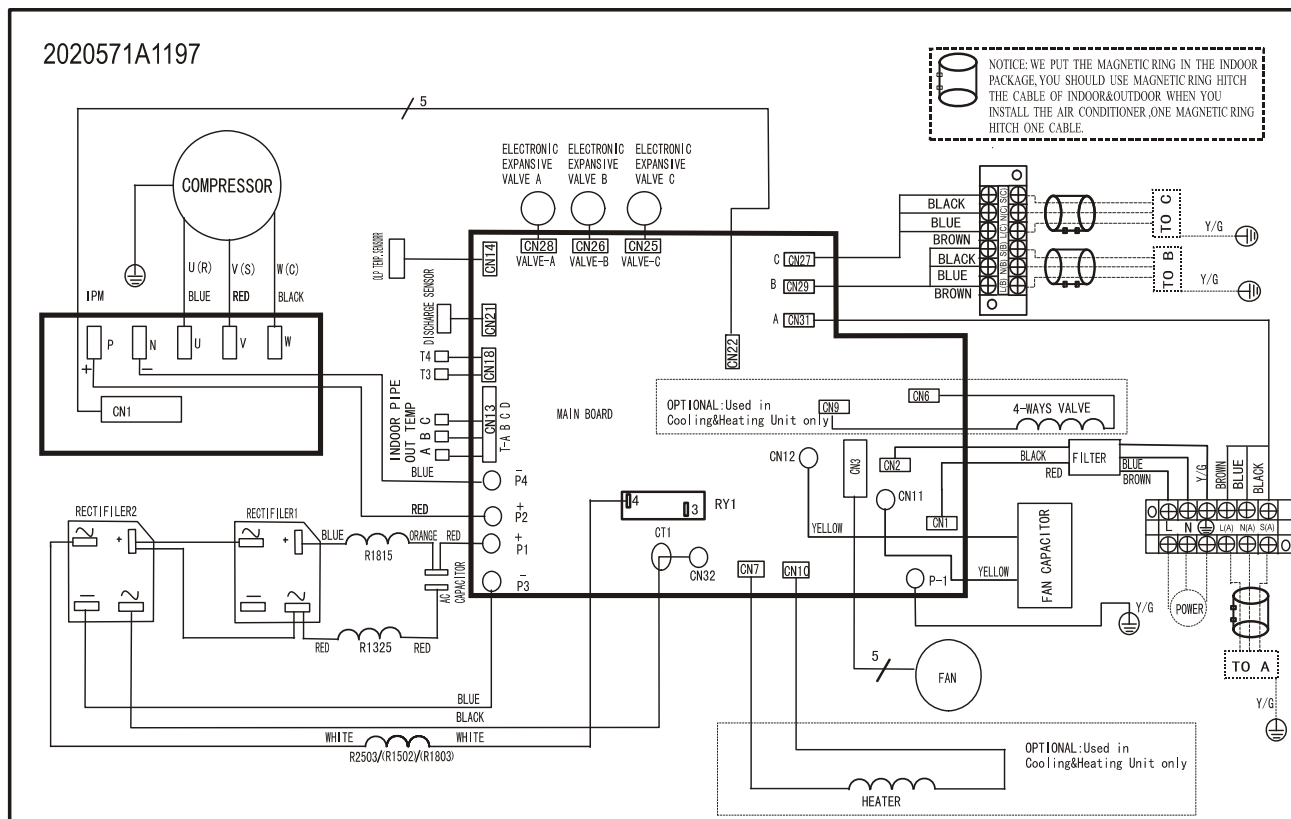
### 5.1 M2OC-14HRDN1



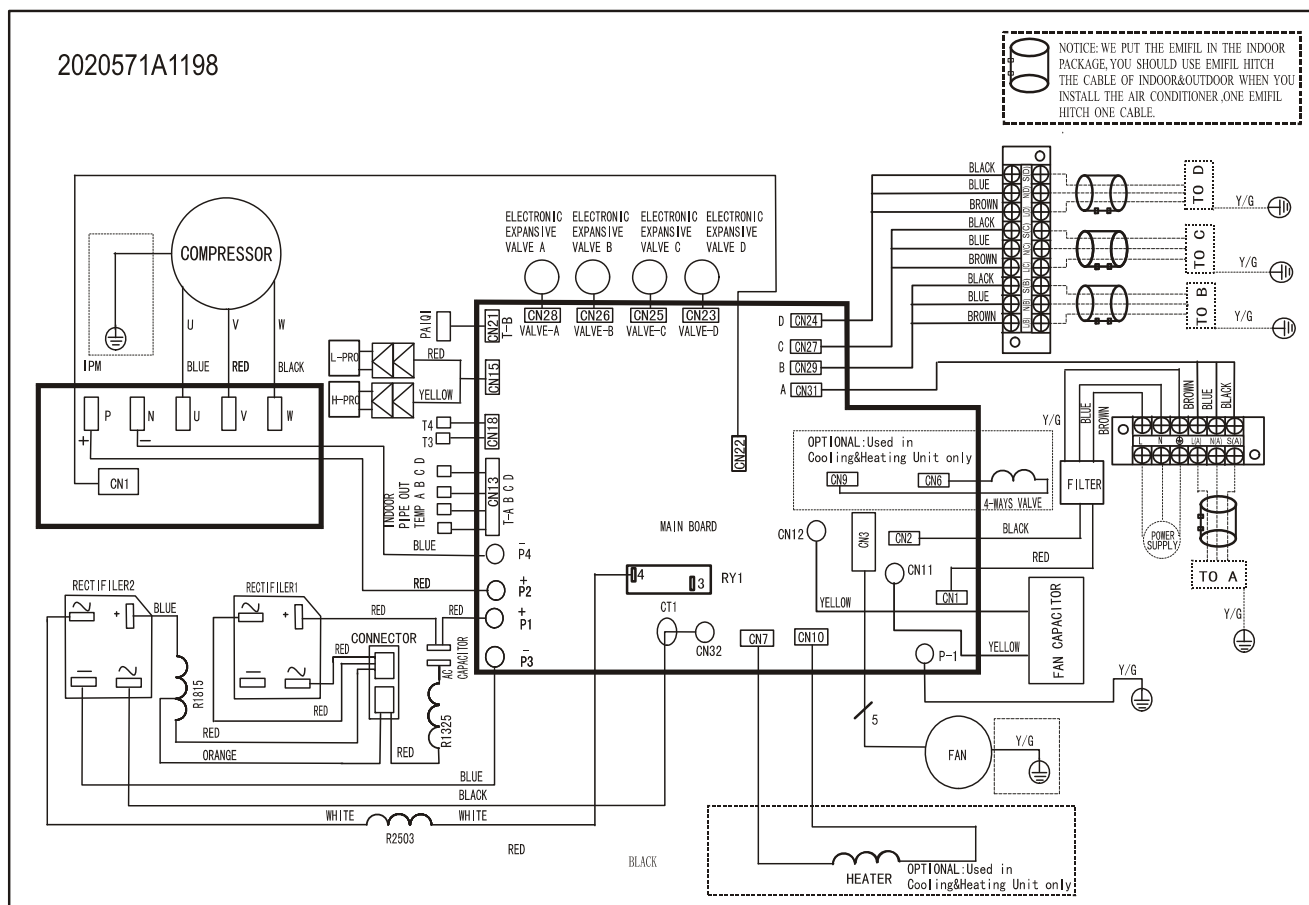
### 5.2 M2OC1-18HRDN1



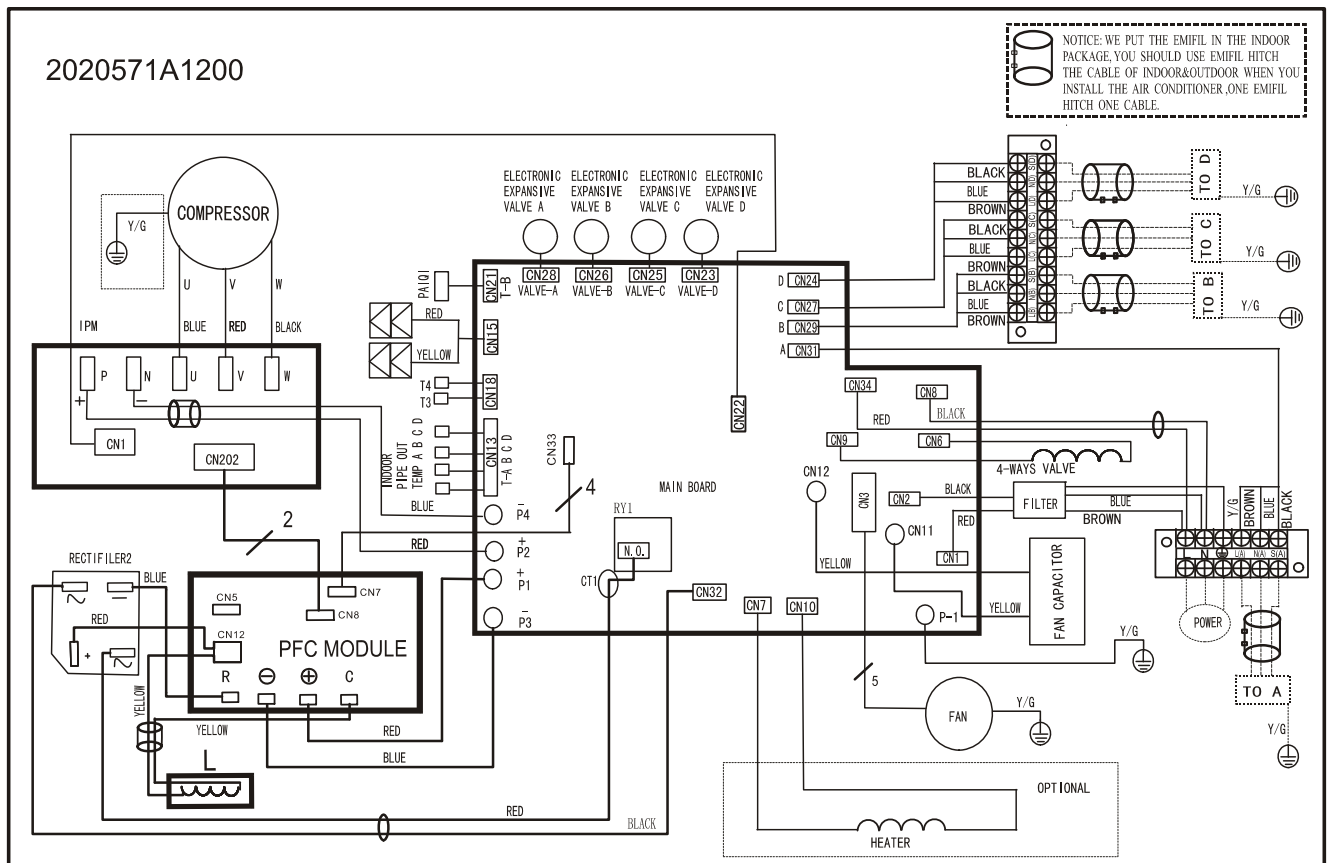
5.3 M3OC1-21HRDN1, M3OC1-27HRDN1



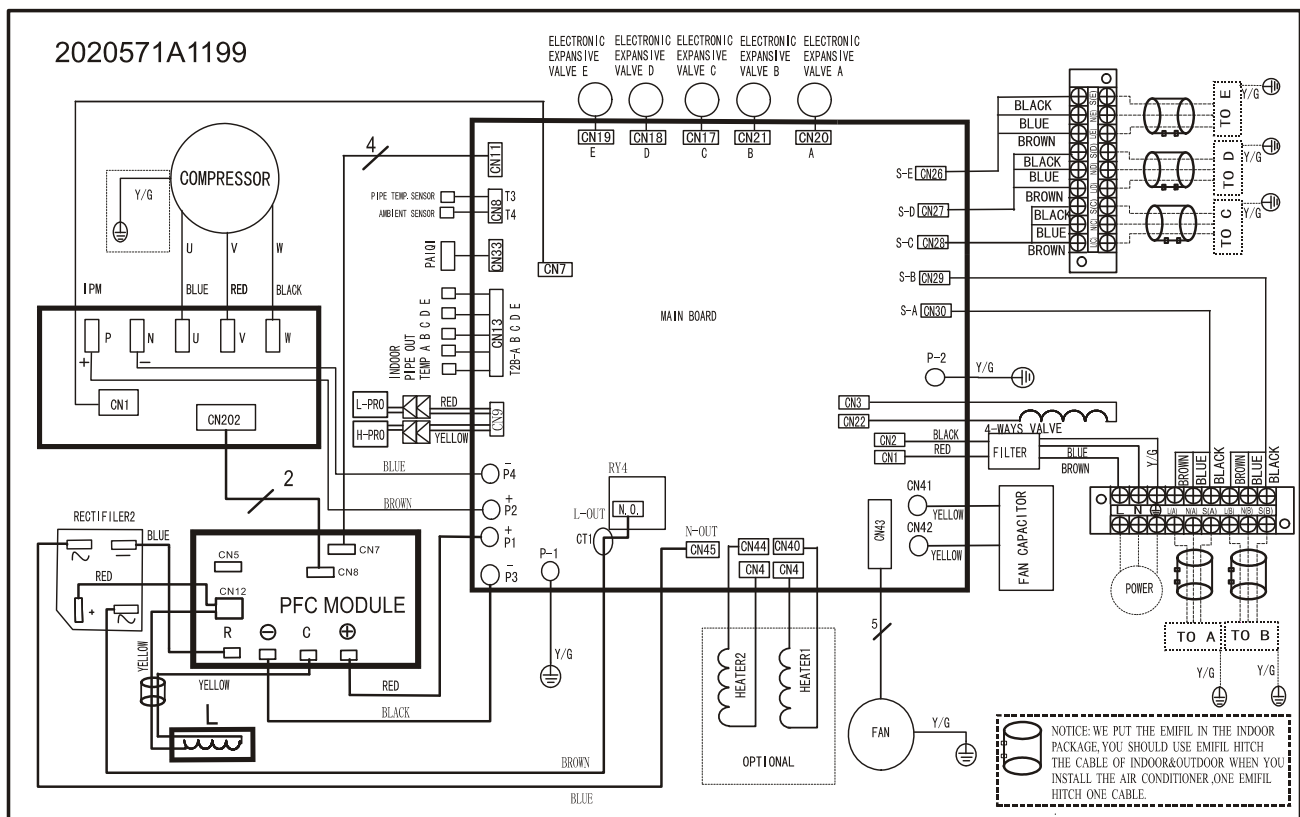
5.4 M4OC1-27HRDN1



5.5 M40C-36HRDN1

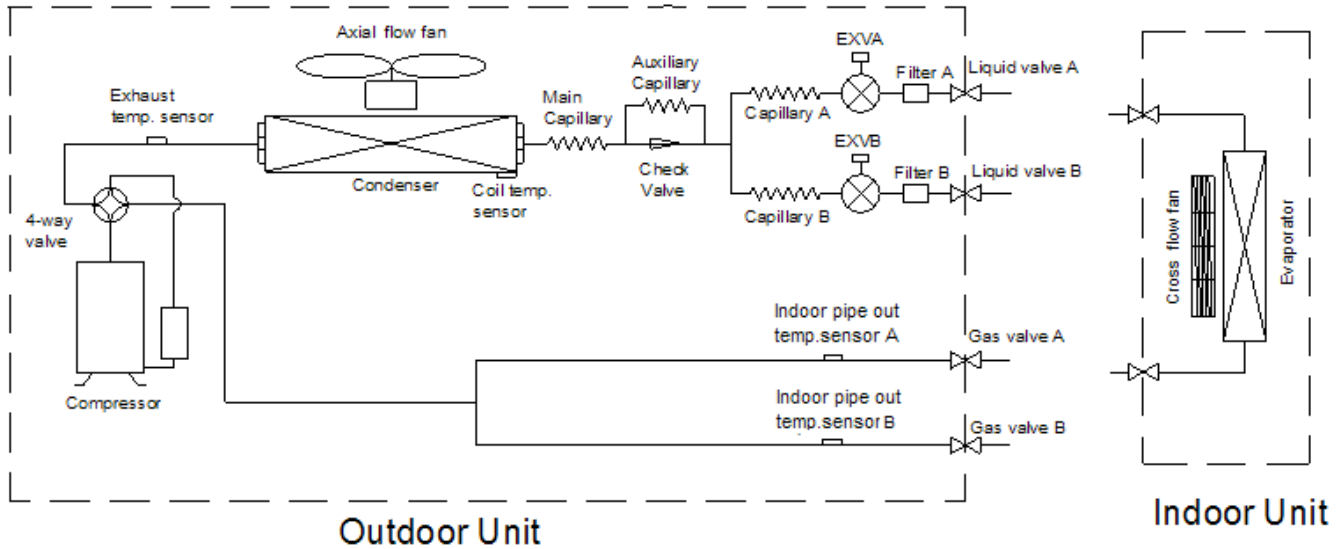


5.6 M50A-36HRDN1

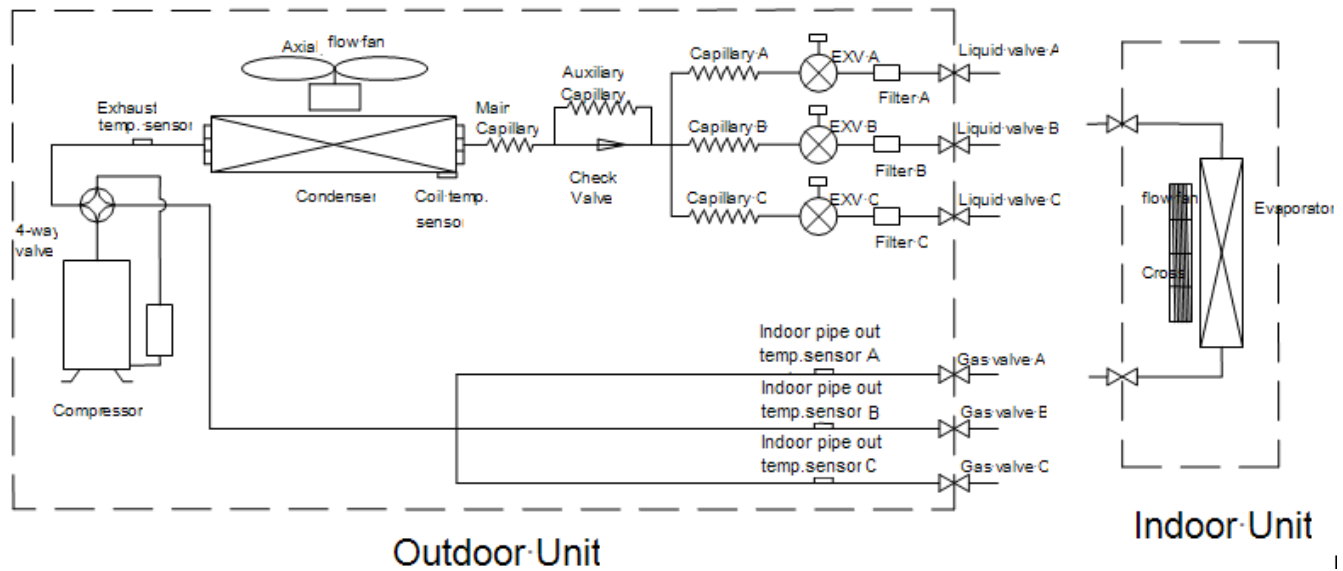


## 6. Схема холодильного контура

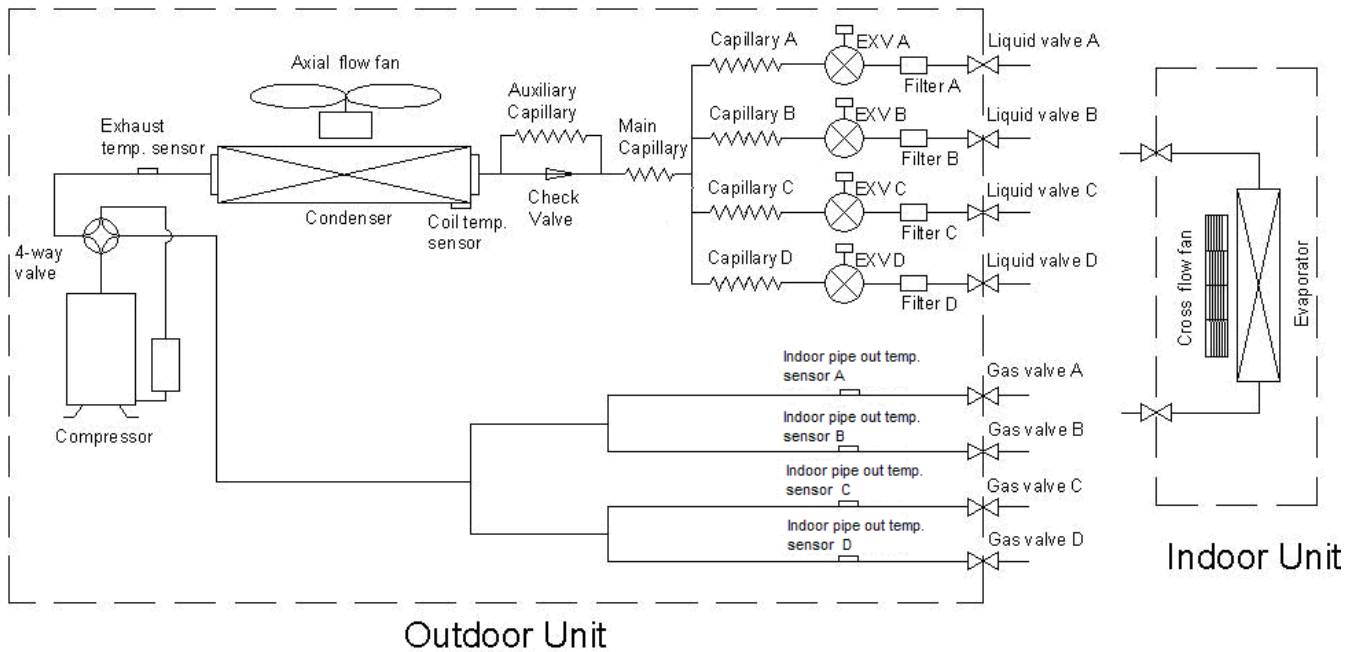
### 6.1 Схема холодильного контура мульти-системы с 2 блоками



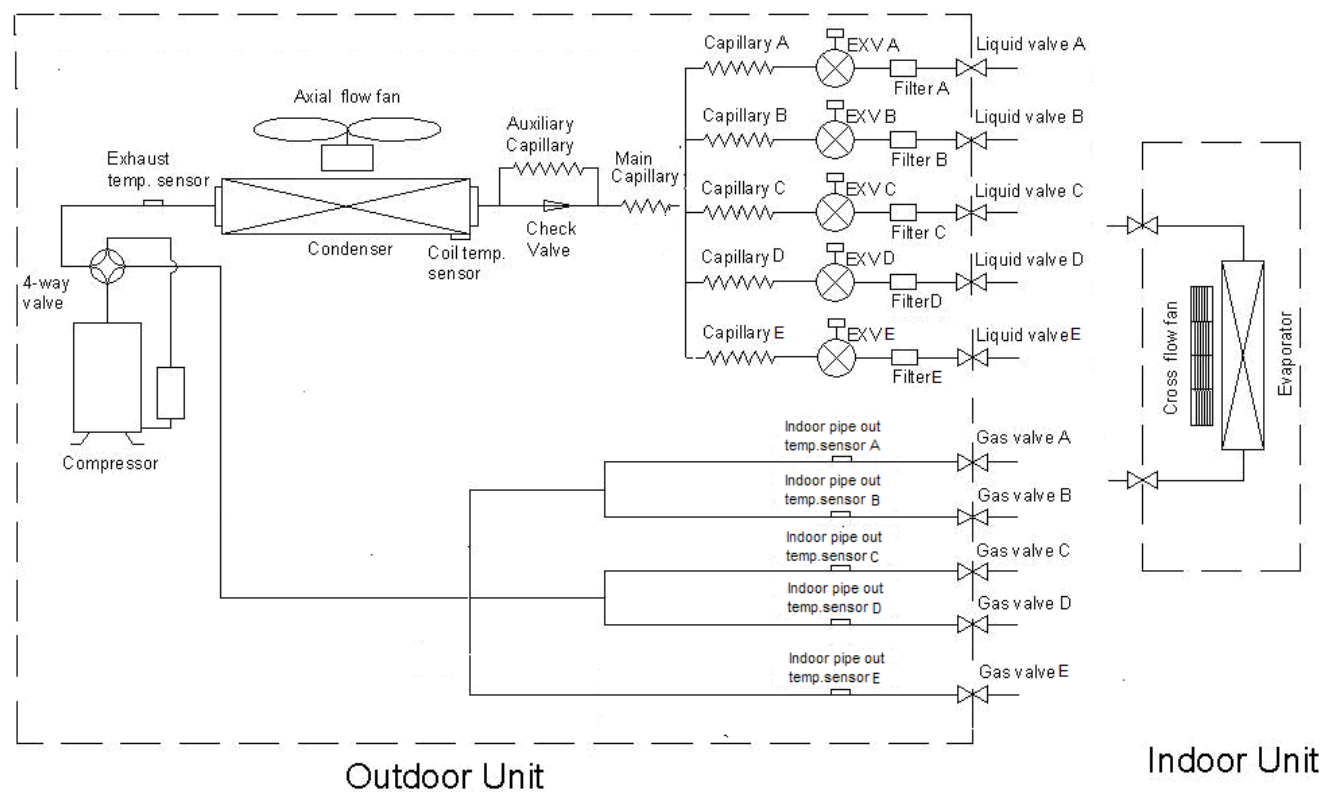
### 6.2 Схема холодильного контура мульти-системы с 3 блоками



**6.3 Схема холодильного контура мульти-системы с 4 блоками**



**6.4 Схема холодильного контура мульти-системы с 5 блоками**



## 7. Комбинация внутренних блоков

### 7.1 Комбинация внутренних блоков для M2OC-14HRDN1

1 блок	2 блока	
7	7+7	9+9
9	7+9	9+12
12	7+12	

Примечание. В такой системе не должно быть более одного кассетного/канального/напольно-потолочного внутреннего блока.

### 7.2 Комбинация внутренних блоков для M2OC1-18HRDN1

1 блок	2 блока	
7	7+7	9+9
9	7+9	9+12
12	7+12	12+12
18	7+18	

Примечание. Внутренний блок 18K должен быть только настенного типа.

### 7.3 Комбинация внутренних блоков для M3OC1-21HRDN1

1 блок	2 блока		3 блока	
7	7+7	9+9	7+7+7	7+9+12
9	7+9	9+12	7+7+9	9+9+9
12	7+12	9+18	7+7+12	9+9+12
18	7+18	12+12	7+9+9	

Примечание. В такой системе не должно быть более одного кассетного/канального/напольно-потолочного внутреннего блока. Внутренний блок 18K должен быть только настенного типа.

### 7.4 Комбинация внутренних блоков для M3OC1-27HRDN1

1 блок	2 блока			3 блока		
7	7+7	9+9	12+12	7+7+7	7+9+9	9+9+9
9	7+9	9+12	12+18	7+7+9	7+9+12	9+9+12
12	7+12	9+18		7+7+12	7+12+12	9+12+12
18	7+18			7+7+18		

Примечание. Внутренний блок 18K должен быть только настенного типа.

### 7.5 Комбинация внутренних блоков для M4OC1-27HRDN1

1 блок	2 блока			3 блока			4 блока		
7	7+7	9+9	12+12	7+7+7	7+9+12	9+9+9	7+7+7+7	7+7+9+9	7+9+9+12
9	7+9	9+12	12+18	7+7+9	7+9+18	9+9+12	7+7+7+9	7+7+9+12	7+9+12+12
12	7+12	9+18	18+18	7+7+12	7+12+12	9+9+18	7+7+7+12	7+7+12+12	9+9+9+9
18	7+18			7+7+18	7+12+18	9+12+12	7+7+7+18	7+9+9+9	9+9+9+12
				7+9+9	12+12+12	9+12+18			

**7.6 Комбинация внутренних блоков для M4OC-36HRDN1**

1 блок	2 блока			3 блока			4 блока			
7	7+7	9+9	12+12	7+7+7	7+12+12	9+12+18	7+7+7+7	7+7+12+12	7+9+12+18	9+9+12+12
9	7+9	9+12	12+18	7+7+9	7+12+18	9+18+18	7+7+7+9	7+7+12+18	7+9+18+18	9+9+12+18
12	7+12	9+18	18+18	7+7+12	7+18+18	12+12+12	7+7+7+12	7+7+18+18	7+12+12+12	9+12+12+12
18	7+18			7+7+18	9+9+9	12+12+18	7+7+7+18	7+9+9+9	7+12+12+18	9+12+12+18
				7+9+9	9+9+12	12+18+18	7+7+9+9	7+9+9+12	9+9+9+9	12+12+12+12
				7+9+12	9+9+18		7+7+9+12	7+9+9+18	9+9+9+12	12+12+12+18
				7+9+18	9+12+12		7+7+9+18	7+9+12+12	9+9+9+18	

**7.7 Комбинация внутренних блоков для M5OA-36HRDN1**

1 блок	2 блока		3 блока			
7	7+7	9+12	7+7+7	7+9+18	9+9+18	12+18+18
9	7+9	9+18	7+7+9	7+12+12	9+12+12	18+18+18
12	7+12	12+12	7+7+12	7+12+18	9+12+18	
18	7+18	12+18	7+7+18	7+18+18	9+18+18	
	9+9	18+18	7+9+9	9+9+9	12+12+12	
			7+9+12	9+9+12	12+12+18	
4 блока						
7+7+7+7	7+7+9+18	7+9+9+18	7+12+18+18	9+9+18+18		
7+7+7+9	7+7+12+12	7+9+12+12	9+9+9+9	9+12+12+12		
7+7+7+12	7+7+12+18	7+9+12+18	9+9+9+12	9+12+12+18		
7+7+7+18	7+7+18+18	7+9+18+18	9+9+9+18	12+12+12+12		
7+7+9+9	7+9+9+9	7+12+12+12	9+9+12+12	12+12+12+18		
7+7+9+12	7+9+9+12	7+12+12+18	9+9+12+18			
5 блоков						
7+7+7+7+7	7+7+7+9+18	7+7+9+12+18	7+9+9+12+18	9+9+9+12+12		
7+7+7+7+9	7+7+7+12+18	7+7+12+12+18	7+9+12+12+12	9+9+9+12+18		
7+7+7+7+12	7+7+7+18+18	7+9+9+9+9	7+9+12+12+18	9+9+12+12+12		
7+7+7+7+18	7+7+9+9+9	7+9+9+9+12	9+9+9+9+9	9+12+12+12+12		
7+7+7+9+9	7+7+9+9+12	7+9+9+9+18	9+9+9+9+12	12+12+12+12+12		
7+7+7+9+12	7+7+9+9+18	7+9+9+12+12	9+9+9+9+18			



## 8. Электронная система управления

### 8.1 Сокращения

T1: температура воздуха в помещении

T2: температура средней части змеевика теплообменника внутреннего блока.

T2B: температура на выходе змеевика теплообменника внутреннего блока.

T3: температура змеевика теплообменника наружного блока.

T4: температура наружного воздуха

T5: температура на нагнетании компрессора

Ts: установленная температура

### 8.2 Рабочая среда электронного управления

7.2.1 Напряжение: 190–264 В.

7.2.2 Частота на входе: 50 Гц.

7.2.3 Стандартная рабочая сила тока вентилятора внутреннего блока – менее 1 А.

7.2.4 Вентилятор наружного блока. Стандартная рабочая сила тока – менее 1,5 А.

7.2.5 Стандартная рабочая сила тока четырехходового клапана – менее 1 А.

7.2.6 Электродвигатель перемещения жалюзи: 12 В постоянного тока.

### 8.3 Цифровой дисплей наружного блока

Плата управления наружного блока имеет цифровой дисплей.

Цифровой дисплей служит для вывода различной информации.

- В режиме ожидания на светодиодном дисплее отображается «- -».
- При работе компрессора на дисплей выводится текущая частота вращения.
- В режиме оттайки на дисплее отображается «dF» или поочередно в течение 2 секунд – текущая частота вращения и «dF».
- В режиме предварительного подогрева компрессора на светодиодном дисплее отображается «- -».
- При срабатывании системы защиты или в случае неисправности на дисплее выводится код ошибки или защиты.

### 8.4 Функция проверки контрольных точек наружного блока

Плата управления наружного блока оборудована контрольным переключателем.

Нажмите переключатель SW1 для проверки состояния блока во время его работы. При каждом последовательном нажатии SW1 на дисплей выводится следующая информация.

Для всех моделей, кроме M50A-36HRDN1.

	Код на дисплее	Примечание
1	Код запроса мощности внутреннего блока	
2	Код рабочего режима наружного блока	Выкл: 0; охлаждение: 1; нагрев: 2
3	Код запроса поправочного коэффициента мощности	
4	Рабочий режим двигателя вентилятора наружного блока	Выкл: 0; низкая скорость: 1; высокая скорость: 2
5	Температура на выходе испарителя внутреннего блока 1	Фактические данные
6	Температура на выходе испарителя внутреннего блока 2	Фактические данные
7	Температура на выходе испарителя внутреннего блока 3	Фактические данные
8	Температура на выходе испарителя внутреннего блока 4	Фактические данные

9	Температура трубки конденсатора	Фактические данные
10	Температура наружного воздуха	Фактические данные
11	Температура на выпуске компрессора	Фактические данные
12	Ток инвертора	Фактические данные
13	Угол открытия электронного клапана EXV внутреннего блока 1	Фактические данные/8
14	Угол открытия электронного клапана EXV внутреннего блока 2	Фактические данные/8
15	Угол открытия электронного клапана EXV внутреннего блока 3	Фактические данные/8
16	Угол открытия электронного клапана EXV внутреннего блока 4	Фактические данные/8
17	Электропитание наружного блока	Фактические данные
18	Номер внутреннего блока	Связь между внутренним и наружным блоками исправна.
19	Последний код ошибки или срабатывания системы защиты	«00» означает отсутствие неисправностей
20	Частота	Фактические данные
21	Температура наружного воздуха внутреннего блока 1	Фактические данные
22	Температура трубки конденсатора внутреннего блока 1	Фактические данные
23	Температура наружного воздуха внутреннего блока 2	Фактические данные
24	Температура трубки конденсатора внутреннего блока 2	Фактические данные
25	Температура наружного воздуха внутреннего блока 3	Фактические данные
26	Температура трубки конденсатора внутреннего блока 3	Фактические данные
27	Температура наружного воздуха внутреннего блока 4	Фактические данные
28	Температура трубки конденсатора внутреннего блока 4	Фактические данные
29	---	Контрольная проверка завершена

## Для M50A-36HRDN1.

	Код на дисплее	Примечание
1	Кол-во внутренних блоков с исправным соединением	Фактические данные
2	Код рабочего режима наружного блока	Выкл: 0; охлаждение: 2; нагрев: 3; принудительное охлаждение: 4
3	Мощность внутреннего блока	Мощность блока указывается в лошадиных силах. Если соединение с внутренним блоком нарушено, на цифровом дисплее выводится «---».
4	Мощность внутреннего блока В	
5	Мощность внутреннего блока С	
6	Мощность внутреннего блока D	
7	Мощность внутреннего блока E	
8	Код запроса мощности внутреннего блока А	
9	Код запроса мощности внутреннего блока В	
10	Код запроса мощности внутреннего блока С	
11	Код запроса мощности внутреннего блока D	
12	Код запроса мощности внутреннего блока E	
13	Код запроса поправочного коэффициента общей мощности внутренних блоков	
14	Частота, соответствующая запросу поправочного коэффициента общей мощности внутренних блоков	

15	Значение частоты превышает ограничение	
16	Частота, подаваемая на блок управления компрессором.	
17	Температура на выходе испарителя внутреннего блока (T <sub>2B</sub> A).	При температуре ниже -9 °C на дисплей выводится значение «-9». Если температура выше 70 °C, на дисплей выводится «70». Если соединение с внутренним блоком нарушено, на цифровом дисплее выводится «—»
18	Температура на выходе испарителя внутреннего блока B (T <sub>2B</sub> B)	
19	Температура на выходе испарителя внутреннего блока C (T <sub>2B</sub> C)	
20	Температура на выходе испарителя внутреннего блока D (T <sub>2B</sub> D)	
21	Температура на выходе испарителя внутреннего блока E (T <sub>2B</sub> E)	
22	Температура в помещении внутреннего блока A (T <sub>1</sub> A)	
23	Температура в помещении внутреннего блока B (T <sub>1</sub> B)	
24	Температура в помещении внутреннего блока C (T <sub>1</sub> C)	
25	Температура в помещении внутреннего блока D (T <sub>1</sub> D)	
26	Температура в помещении внутреннего блока E (T <sub>1</sub> E)	
27	Температура на выходе испарителя внутреннего блока (T <sub>2B</sub> A).	При температуре ниже -9 °C на дисплей выводится значение «-9». Если температура выше 70 °C, на дисплей выводится «70». Если соединение с внутренним блоком нарушено, на цифровой дисплей выводится «—»
28	Температура на выходе испарителя внутреннего блока B (T <sub>2B</sub> B)	
29	Температура на выходе испарителя внутреннего блока C (T <sub>2B</sub> C)	
30	Температура на выходе испарителя внутреннего блока D (T <sub>2B</sub> D)	
31	Температура на выходе испарителя внутреннего блока E (T <sub>2B</sub> E)	
32	Температура трубки конденсатора (T <sub>3</sub> )	
33	Температура наружного воздуха (T <sub>4</sub> )	
34	Температура на выпуске компрессора (T <sub>p</sub> )	Дисплей показывает температуру в промежутке от 30 до 120 °C. При температуре ниже 30 °C на дисплей выводится значение «30». Если температура выше 99 °C, на дисплей выводятся последние 2 разряда числа. Например, значение «0.5» на дисплее означает, что температура на выходе компрессора равна 105 °C
35	Фактическая сила тока	Показания выводятся в шестнадцатеричной системе
36	Фактическое напряжение	
37	Угол открытия электронного клапана EXV внутреннего блока A	Фактические данные/4 Если значение превышает 99, на дисплее выводятся последние 2 разряда числа. Например, значение «2.0» на дисплее означает, что угол открытия равен 120 × 4 = 480p.)
38	Угол открытия электронного клапана EXV внутреннего блока B	
39	Угол открытия электронного клапана EXV внутреннего блока C	
40	Угол открытия электронного клапана EXV внутреннего блока D	

41	Угол открытия электронного клапана EXV внутреннего блока E			
42	Символ ограничения частоты	Разряд 7	0	Показания выводятся в шестнадцатеричной системе исчисления. Например, на дисплей выводится «2A», затем «Разряд 5 = 1», «Разряд 3 = 1», «Разряд 1 = 1». Это означает, что ограничение частоты вызвано T4, T3 и силой тока.
		Разряд 6	0	
		Разряд 5	Ограничение частоты вызвано T4.	
		Разряд 4	Ограничение частоты вызвано T2.	
		Разряд 3	Ограничение частоты вызвано T3.	
		Разряд 2	Ограничение частоты вызвано Tr.	
		Разряд 1	Ограничение частоты вызвано силой тока.	
		Разряд 0	Ограничение частоты вызвано напряжением тока.	
43	Среднее значение T2	(Сумма значений T2 всех внутренних блоков)/(кол-во внутренних блоков)		
44	Рабочий режим двигателя вентилятора наружного блока	Выкл: 0; высокая скорость: 1; средняя: 2; низкая: 3		
45	Последний код ошибки или срабатывания системы защиты	«00» означает отсутствие неисправностей		

## 8.4.1 Частота вращения привода компрессора

Код на дисплее	Частота вращения привода компрессора (Гц)
30	30
--	Режим ожидания
60	60

## 10.4.2 Рабочий режим

Код на дисплее	Соответствующий режим
0	Выкл.
1	Режим охлаждения
2	Режим нагрева

## 8.4.3 Требуемая мощность

Режим охлаждения.

Мощность	2000-2500	2000-2500	3000-3800	4500-5000	5000-5500	5500-6100	6100-7000	7000-7500	7500-8000	>7500
Соответствующий код	1	2	3	4	5	6	7	8	9	>=10

Режим нагрева.

Мощность	2000-2500	2000-2500	3000-3800	4500-5000	5500-6100	6100-7000	6100-7000	7000-7500	7500-8000	>8000
Соответствующий код	1	2	3	4	5	6	7	8	9-10	>=11

Примечание.

Величина мощности указана лишь для справки.

## 8.4.4 Количество внутренних блоков

Код на дисплее	Количество внутренних блоков
1	1
2	2
3	3

## 8.4.5 Температура наружного воздуха

Код на дисплее	Соответствующая температура	Код на дисплее	Соответствующая температура	Код на дисплее	Соответствующая температура
15	-7,5	50	10	80	25
16	-7	51	10,5	81	25,5
17	-6,5	52	11	82	26
18	-6	53	11,5	83	26,5
19	-5,5	53	11,5	84	27
20	-5	54	12	85	27,5
21	-4,5	55	12,5	86	28
22	-4	56	13	87	28,5
23	-3,5	57	13,5	88	29
24	-3	58	14	89	29,5
26	-2	59	14,5	90	30
27	-1,5	60	15	91	30,5
28	-1	61	15,5	92	31
29	-0,5	62	16	93	31,5
30	0	63	16,5	93	31,5
31	0,5	63	16,5	94	32
32	1	64	17	95	32,5
33	1,5	65	17,5	96	33
34	2	65	17,5	97	33,5
35	2,5	66	18	98	34
36	3	67	18,5	99	34,5
37	3,5	68	19	10.	35~40
38	4	69	19,5	11.	40~45
39	4,5	70	20	12.	45~50
40	5	71	20,5	13.	50~55
41	5,5	72	21	14.	55~60
42	6	73	21,5	15.	60~65
43	6,5	74	22	16.	65~70
44	7	75	22,5		
45	7,5	75	22,5		
46	8	76	23		
47	8,5	77	23,5		
48	9	78	24		
49	9,5	79	24,5		

## 8.4.6 Угол открытия электронного расширительного клапана

Угол открытия равен значению на дисплее, умноженному на 8.

## 8.5 Система защиты

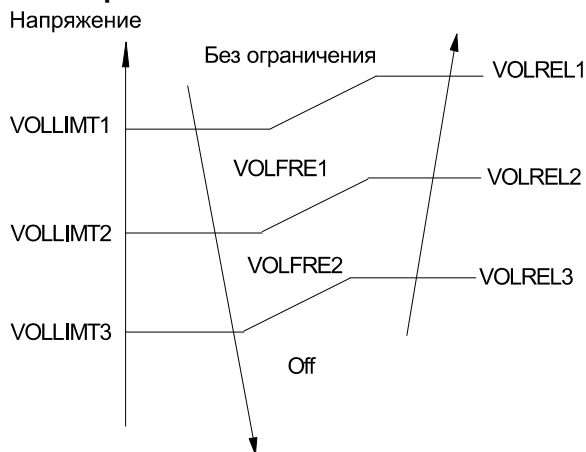
### 8.5.1 Трехминутная задержка перезапуска компрессора

### 8.5.2 Защита от превышения температуры на выходе компрессора

При повышении температуры на выходе компрессора его рабочая частота будет изменяться следующим образом:

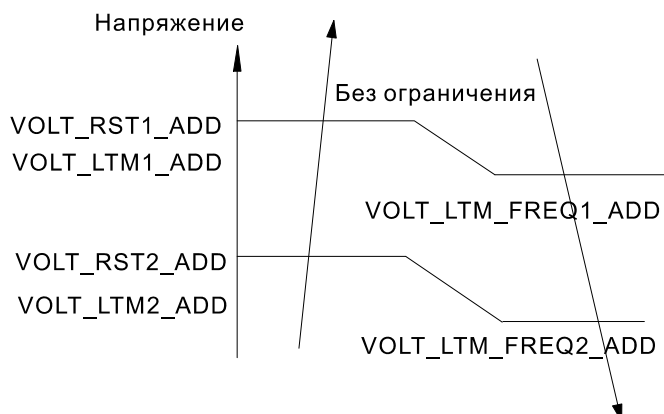
- при  $102 < T_5 < 115$  °C частота вращения компрессора будет понижаться на один уровень вплоть до F1 каждые 2 минуты;
- если  $T_5 > 115$  °C в течение 10 секунд, компрессор остановится и включится вновь после падения  $T_5$  ниже 90 °C.

### 8.5.3 Защита от пониженного напряжения



Режим	VOLLIMT1 (В)	VOLLIMT2 (В)	VOLLIMT3 (В)	VOLREL1 (В)	VOLREL2 (В)	VOLREL3 (В)	VOLFRE1 (Гц)	VOLFRE2 (Гц)
M2OC-14HRDN1	220	200	80	250	210	100	62	54
M2OC1-18HRDN1	230	200	120	260	210	135	62	54
M3OC1-21HRDN1	245	220	80	265	240	100	78	45
M3OC1-27HRDN1	245	220	120	265	240	135	78	45
M4OC1-27HRDN1	221	210	80	260	225	100	53	44
M4OC-36HRDN1	200	185	80	210	195	100	54	42

Для M50A-36HRDN1.



VOLT\_RST1\_ADD=210 В, VOLT\_LIM1\_ADD=200 В, VOLT\_RST2\_ADD=195 В, VOLT\_LIM2\_ADD=185 В.  
VOLT\_LIM\_FREQ1\_ADD=54 Гц, VOLT\_LIM\_FREQ2\_ADD=42 Гц.

### 8.5.4 Система защиты от превышения ограничения по силе тока компрессора

Если сила тока компрессора на протяжении 10 секунд превышает ограничение, частота компрессора будет ограничена, как показано в таблице ниже.

**Все модели, кроме M50A-36HRDN1****Режим охлаждения.**

Текущая частота (Гц)	Граничная сила тока (А)	Ограничение частоты
COOL_F10	ICOOLLMT6	Частота понижается до значения COOL_F4, и компрессор работает на этой частоте в течение 3 минут. Затем частота будет регулироваться для получения требуемой мощности и повышаться на один уровень каждые 3 минуты. (В случае, если частота выше COOL_F4 с переходом через значение требуемой мощности).
COOL_F9	ICOOLLMT5	
COOL_F8	ICOOLLMT4	
COOL_F7	ICOOLLMT3	
COOL_F6	ICOOLLMT2	
COOL_F5	ICOOLLMT1	

Если текущая частота не превышает COOL\_F4, она не ограничивается.

Если через 10 секунд после запуска компрессора сила тока превышает ICOOL, на дисплее кондиционера будет показана ошибка, и он остановится. Кондиционер будет включен снова через 3 минуты.

**Режим нагрева**

Текущая частота (Гц)	Граничная сила тока (А)	Ограничение частоты
HEAT_F12	IHEATLMT8	Частота понижается до значения HEAT_F4, и компрессор работает на этой частоте в течение 3 минут. Затем частота будет регулироваться для получения требуемой мощности и повышаться на один уровень каждые 3 минуты. (В случае, если частота выше HEAT_F4 с переходом через значение требуемой мощности).
HEAT_F11	IHEATLMT7	
HEAT_F10	IHEATLMT6	
HEAT_F9	IHEATLMT5	
HEAT_F8	IHEATLMT4	
HEAT_F7	IHEATLMT3	
HEAT_F6	IHEATLMT2	
HEAT_F5	IHEATLMT1	

Если текущая частота не превышает HEAT\_F4, она не ограничивается.

Если через 10 секунд после запуска компрессора сила тока превышает IHEAT, на дисплее кондиционера будет показана ошибка, и он остановится. Кондиционер будет включен снова спустя 3 минуты.

**Для M50A-36HRDN1.****Режим охлаждения**

Текущая частота (Гц)	Граничная сила тока (А)	Ограничение частоты
COOL_F16	ICOOLLMT12	Частота понижается до значения COOL_F4, и компрессор работает на этой частоте в течение 3 минут. Затем частота будет регулироваться для получения требуемой мощности и повышаться на один уровень каждые 3 минуты (в том случае, если частота выше COOL_F4 с переходом через значение требуемой мощности).
COOL_F15	ICOOLLMT11	
COOL_F14	ICOOLLMT10	
COOL_F13	ICOOLLMT9	
COOL_F12	ICOOLLMT8	
COOL_F11	ICOOLLMT7	
COOL_F10	ICOOLLMT6	
COOL_F9	ICOOLLMT5	
COOL_F8	ICOOLLMT4	



COOL_F7	ICOOLLMT3	
COOL_F6	ICOOLLMT2	
COOL_F5	ICOOLLMT1	

Если текущая частота не превышает COOL\_F4, она не ограничивается.  
Если через 10 секунд после запуска компрессора сила тока превышает ICOOL, на дисплее кондиционера будет показана ошибка, и он остановится. Кондиционер будет включен снова спустя 3 минуты.

**Режим нагрева:**

Текущая частота (Гц)	Граничная сила тока (А)	Ограничение частоты
HEAT_F16	IHEATLMT12	Частота понижается до значения HEAT_F4, и компрессор работает на этой частоте в течение 3 минут.  Затем частота будет регулироваться для получения требуемой мощности и повышаться на один уровень каждые 3 минуты. (В случае, если частота выше HEAT_F4 с переходом через значение требуемой мощности).
HEAT_F15	IHEATLMT11	
HEAT_F14	IHEATLMT10	
HEAT_F13	IHEATLMT9	
HEAT_F12	IHEATLMT8	
HEAT_F11	IHEATLMT7	
HEAT_F10	IHEATLMT6	
HEAT_F9	IHEATLMT5	
HEAT_F8	IHEATLMT4	
HEAT_F7	IHEATLMT3	
HEAT_F6	IHEATLMT2	
HEAT_F5	IHEATLMT1	

Если текущая частота не превышает HEAT\_F4, она не ограничивается.  
Если через 10 секунд после запуска компрессора сила тока превышает IHEAT, на дисплее кондиционера будет показана ошибка, и он остановится. Кондиционер будет включен снова спустя 3 минуты.

**11.5.2 Защита связи между наружным и внутренним блоками**

Если внутренние блоки не получают ответный сигнал от наружных на протяжении 2 минут, кондиционер останавливается и индицирует ошибку.

**8.5.6 Защита от перегрева змеевика конденсатора**

Если  $T_3 > 65^{\circ}\text{C}$  в течение 3 секунд, компрессор остановится, а вентиляторы наружного и внутреннего блоков продолжат свою работу.

При падении температуры  $T_3$  ниже  $52^{\circ}\text{C}$  система защиты отключается, и спустя 3 минуты компрессор запускается повторно.

### 8.5.7 Защита от обмерзания наружного блока

Если температура T2B ниже 0 °C в течение 250 секунд, требуемая мощность будет равняться нулю и восстановится до стандартных значений при повышении T2B до 10 °C.

### 8.5.8 Возврат масла

#### Алгоритм работы.

1. Если частота компрессора сохраняется ниже RECOILINFRE в течение Te минут, кондиционер повышает частоту до уровня RECOILFRE на Tf секунд, после чего возвращается в предыдущему уровню. Для M4OC-36HRDN1: RECOILINFRE = 45 Гц, RECOILFRE = 48 Гц, Te = 120, Tf = 180; для M5OA-36HRDN1: RECOILINFRE = 45 Гц, RECOILFRE = 48 Гц, Te = 90, Tf = 100; для других моделей: RECOILINFRE = 50 Гц, RECOILFRE = 62 Гц, Te = 120, Tf = 180.

2. В течение Tf секунд электронный клапан EXV и внутренние блоки поддерживают текущий рабочий режим (кроме модели M5OA-36HRDN1), температура на нагнетании компрессора и сила тока не ограничивают частоту. В модели M5OA-36HRDN1 клапан EXV поддерживает давление 300 Па, а внутренние блоки работают в текущем режиме.

3. При повышении наружной температуры до 15 °C во время возврата масла кондиционер отключает данный режим.

### 8.5.9 Функция предварительного подогрева компрессора

----Условия включения функции.

Если T4 (температура наружного воздуха) < 3°C, и кондиционер заново подключается к сети не позже, чем через 5 секунд, или если T4 < 3°C, и компрессор не работал не менее 3 часов, включается нагревательная спираль компрессора.

----Режим предварительного подогрева.

В неработающем состоянии компрессор подогревается при пропускании через его обмотку слабого тока, поступающего с клемм.

----Условия отключения предварительного подогрева.

Если T4 ≥ 5°C или запускается компрессор, функция предварительного нагрева отключается.

### 8.5.10 Нагреватель картера компрессора

Если температура T4 ниже 3°C и компрессор не работает, включается нагреватель картера компрессора.

При повышении температуры T4 до 5°C или запуске компрессора нагреватель картера отключается (в модели M5OA-36HRDN1 при повышении до 8°C).

## 9. Диагностика и устранение неисправностей

### 9.1 Значение кодов ошибок внутреннего блока.

Внутренние блоки настенного типа (Premier, Oasis, Neola):

Код на дисплее	Operation мигает следующее количество раз:	Timer	Ошибка
E0	1	X	Ошибка ЭСППЗУ
E1	2	X	Ошибка связи между внутренним и наружным блоками
E2	3	X	Ошибка перехода через ноль
E3	4	X	Аномальная скорость вращения вентилятора
E4	5	X	Замыкание или обрыв цепи датчика температуры T1
E5	6	X	Замыкание или обрыв цепи датчика температуры T2
F1	2	O	Замыкание или обрыв цепи датчика температуры T4
F2	3	O	Замыкание или обрыв цепи датчика температуры T3
F3	4	O	Замыкание или обрыв цепи датчика температуры T5
F4	5	O	Ошибка параметра ЭСППЗУ наружного блока
F5	6	O	Аномальная скорость вращения вентилятора наружного
F6	7	O	Замыкание или обрыв цепи датчика температуры T2B
P0	1	☆	Ошибка IPM
P1	2	☆	Срабатывание защиты от перенапряжения или слишком низкого падения напряжения
P2	3	☆	Срабатывание защиты по температуре компрессора
P3	4	☆	Срабатывание защиты по температуре наружного блока (слишком низкая)
P4	5	☆	Защита от перемещения компрессора
P5	6	☆	Конфликт режимов

O (горит) X (не горит) ☆ (мигает)

Внутренние блоки кассетного/напольно-потолочного типа:

Operation	Timer	Defrost	Alarm	Состояние светодиода
★	X	X	X	Обрыв или замыкание цепи датчика температуры в помещении
X	X	★	X	Обрыв или замыкание цепи датчика температуры трубы
X	★	X	X	Ошибка связи между внутренним и наружным блоками
X	X	X	★	Сигнал превышения уровня воды
★	★	X	X	Ошибка ЭСППЗУ
★	X	X	●	Система защиты инверторного модуля
★	●	X	X	Замыкание или обрыв цепи датчика наружного блока
★	●	X	●	Защита по напряжению наружного блока
★	X	●	X	Защита от перегрева компрессора
★	X	●	●	Конфликт режимов
★	X	★	★	Защита по току наружного блока

★ мигает ● горит X не горит.

**Внутренние блоки канального типа:**

Operation	Timer	Defrost	Alarm	Состояние светодиода	Цифровой дисплей
★	X	X	X	Обрыв или замыкание цепи датчика температуры в помещении	E0
X	X	★	X	Обрыв или замыкание цепи датчика температуры трубы	E1
X	★	X	X	Ошибка связи между внутренним и наружным блоками	E2
X	X	X	★	Сигнал превышения уровня воды	E3
★	★	X	X	Ошибка ЭСППЗУ	E4
★	X	X	●	Система защиты инверторного модуля	E5
★	●	X	X	Замыкание или обрыв цепи датчика наружного блока	E6
★	●	★	X	Аномальная скорость вращения вентилятора наружного блока	E7
★	●	X	●	Защита по напряжению наружного блока	P0
★	★	★	★	Защита от перегрева компрессора	P3
★	◎	X	X	Защита от перемещения компрессора	P4
★	X	●	X	Конфликт режимов	P5

★ мигает с частотой 5 Гц    ● горит    X не горит    ◎ мигает с частотой 0,5 Гц

## 9.2 Значение кодов ошибок наружного блока

Для всех моделей, кроме M50A-36HRDN1.

Код на дисплее	Состояние светодиода
E0	Ошибка ЭСППЗУ
E1	Неисправный датчик температуры или его разъем на выходе змеевика внутреннего блока А
E2	Неисправный датчик температуры или его разъем на выходе змеевика внутреннего блока В
E3	Неисправный датчик температуры или его разъем на выходе змеевика внутреннего блока С
E6	Неисправный датчик температуры или его разъем на выходе змеевика внутреннего блока D
E4	Замыкание или обрыв цепи датчика температуры наружного блока
E5	Защита по напряжению компрессора
E7	Сбой связи между главными платами управления наружного блока и компрессора
P0	Защита от перегрева компрессора или выпуска компрессора. Для модели M4OC-36HRDN1 это означает защиту от перегрева выпуска компрессора
P1	Защита от превышения давления (только для M4OC1-27HRDN1 и M4OC-36HRDN1)
P2	Защита от понижения давления (только для M4OC1-27HRDN1 и M4OC-36HRDN1)
P3	Защита по току компрессора
P4	Система защиты модуля инвертора
P6	Защита от перегрева конденсатора

Для модели M50A-36HRDN1

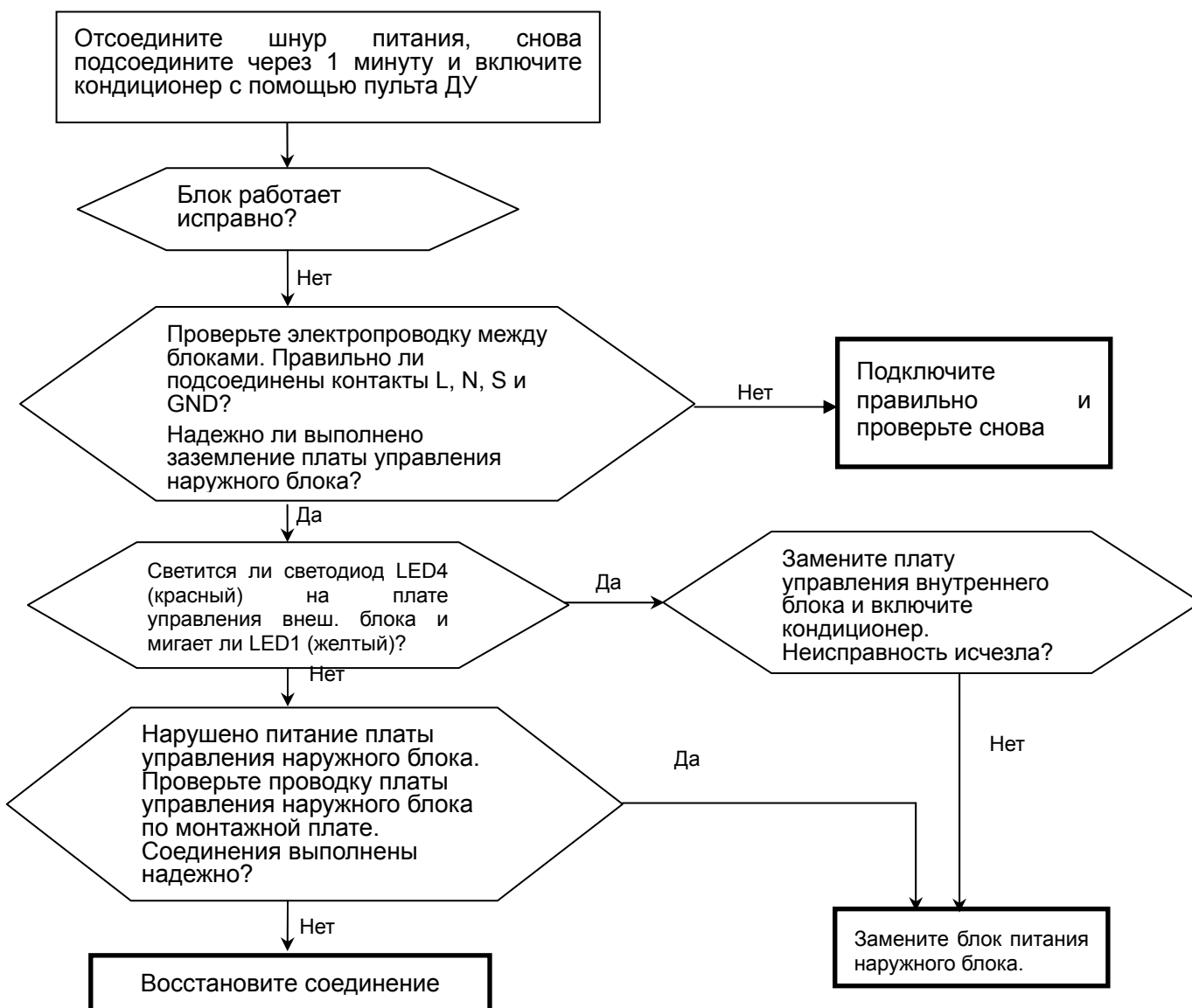
Код на дисплее	Состояние светодиода
E0	Ошибка ЭСППЗУ
E2	Ошибка связи между наружным и внутренними блоками
E3	Ошибка связи между главными платами управления наружного блока и компрессора.
E4	Неисправный датчик температуры или его разъема в наружном блоке
E5	Защита по напряжению компрессора
E6	Система защиты модуля PFC (компенсации коэффициента мощности)
F1	Неисправный датчик температуры или его разъем на выпуске теплообменника внутреннего блока А
F2	Неисправный датчик температуры или его разъем на выходе змеевика внутреннего блока В
F3	Неисправный датчик температуры или его разъем на выходе змеевика внутреннего блока С
F4	Неисправный датчик температуры или его разъем на выходе змеевика внутреннего блока D
F5	Неисправный датчик температуры или его разъем на выходе змеевика внутреннего блока E
P0	Защита от перегрева компрессора
P1	Защита от превышения давления
P2	Защита от понижения давления
P3	Защита по току компрессора
P4	Защита от перегрева в нагнетании компрессора
P5	Защита от перегрева конденсатора
P6	Система защиты модуля инвертора

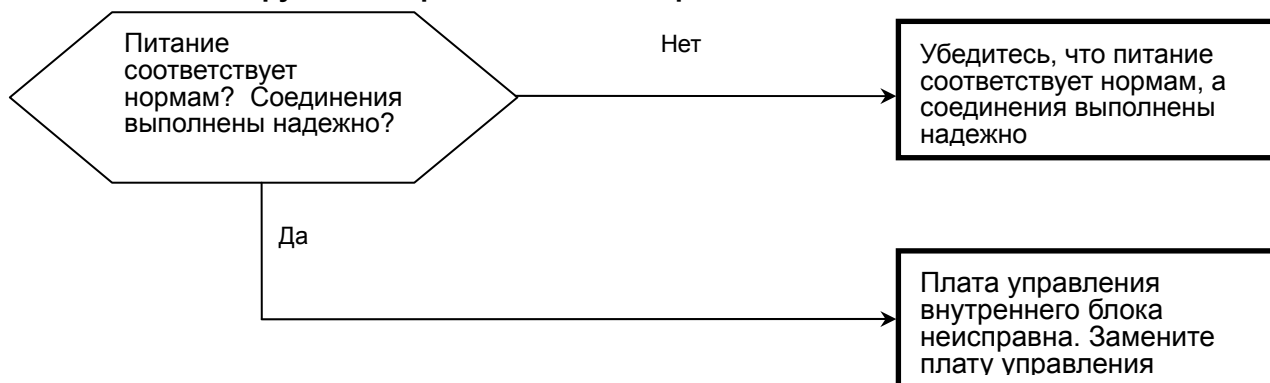
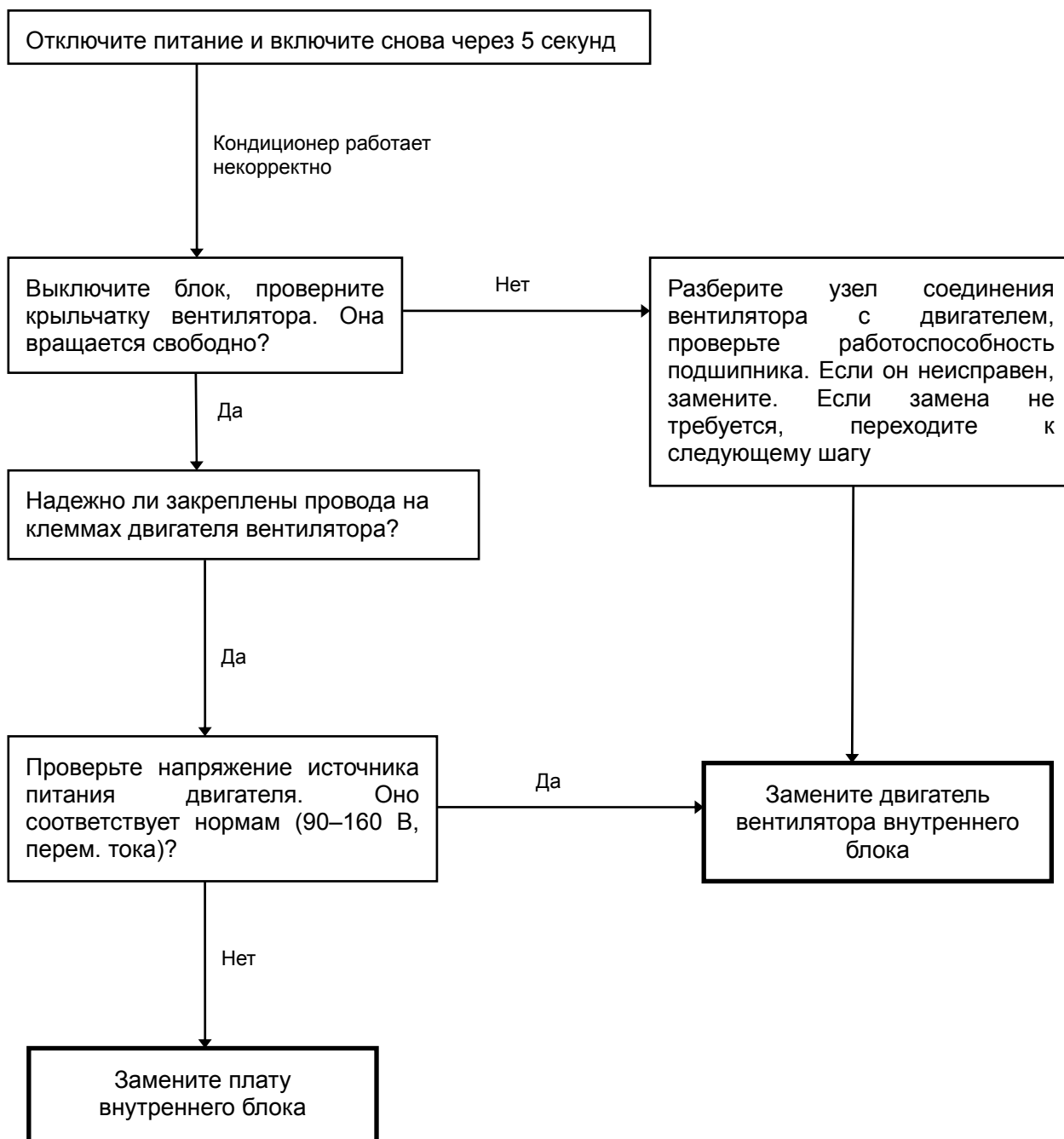
### 9.3 Диагностика и устранение неисправностей

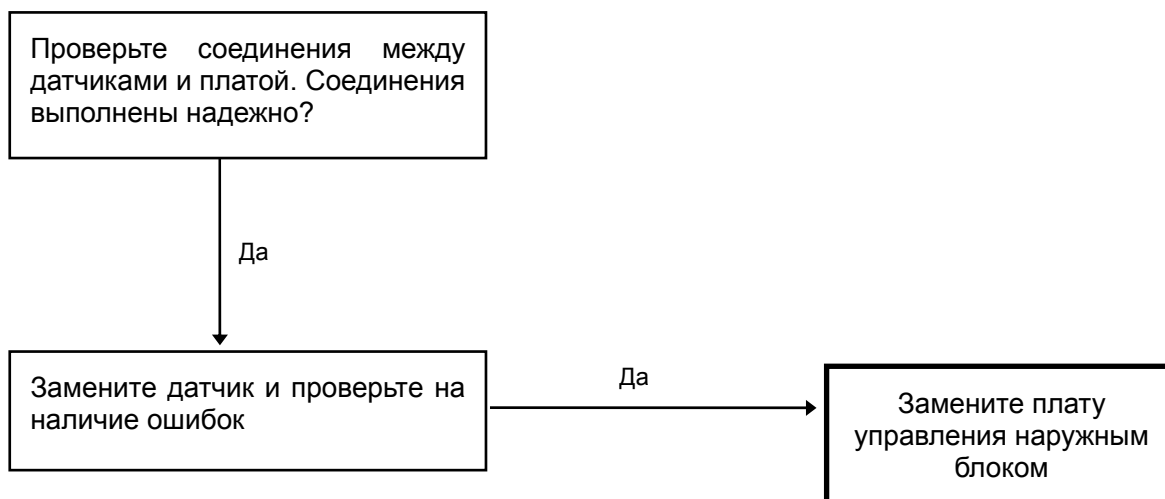
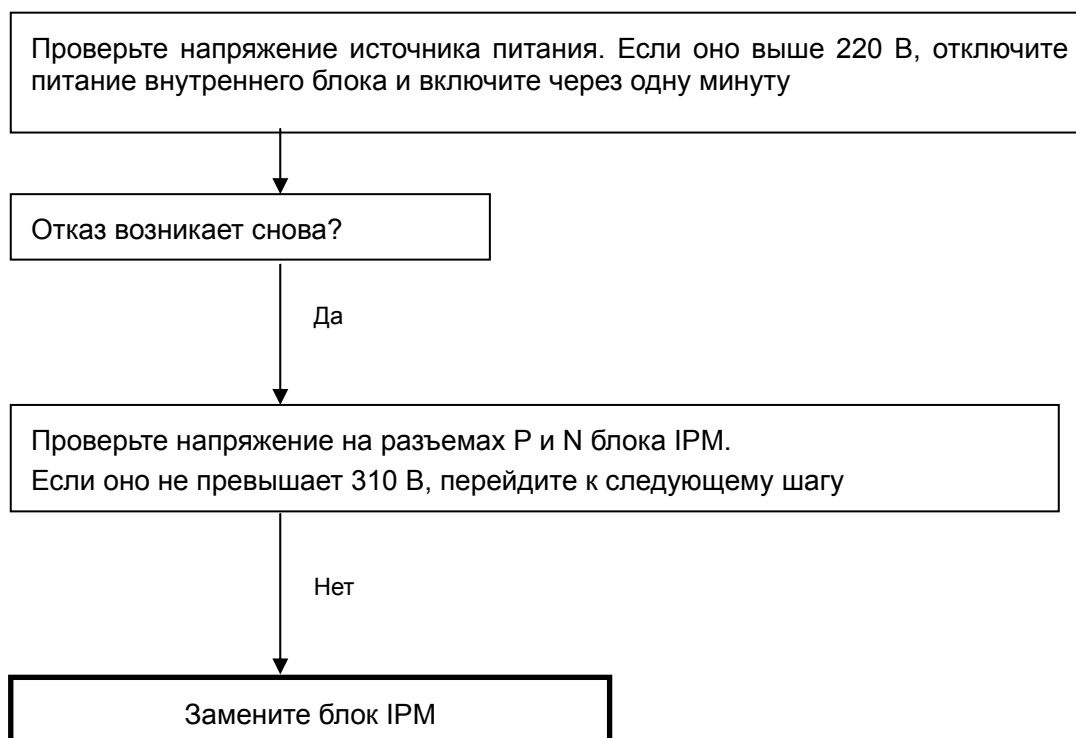
#### 9.3.1 Ошибка параметра ЭСППЗУ



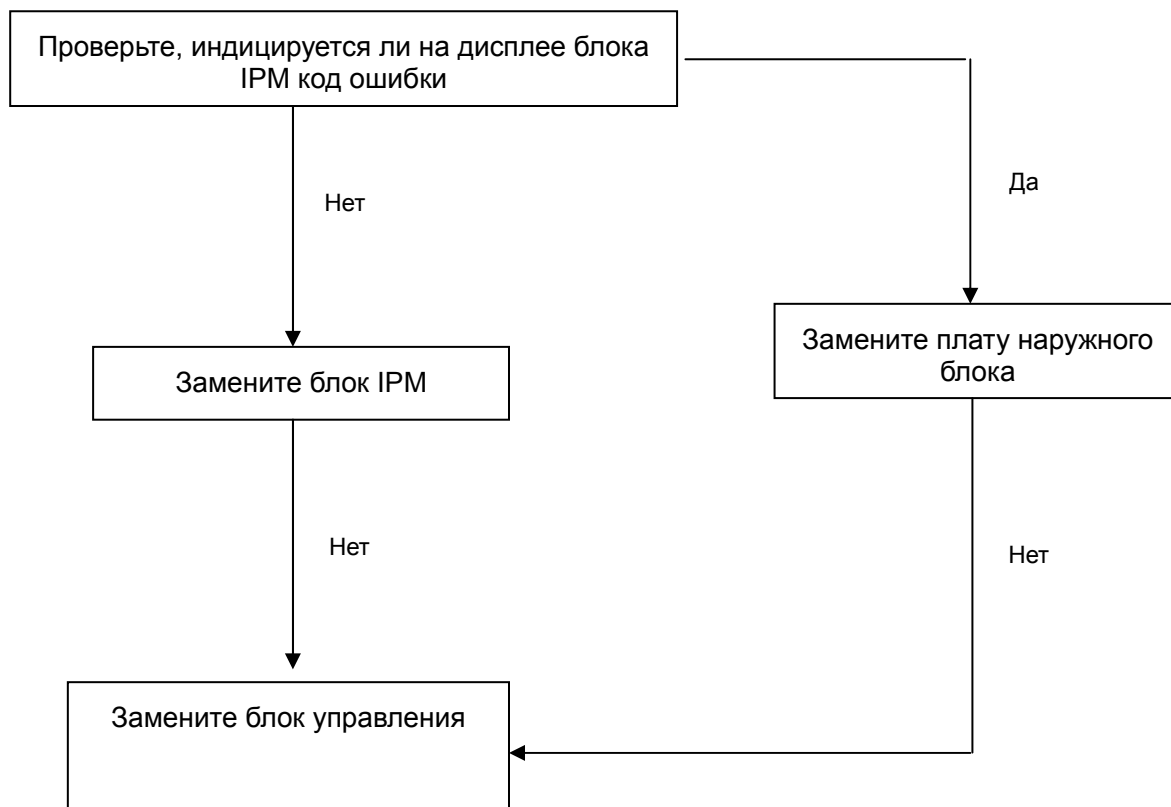
#### 9.3.2 Система защиты связи между наружным и внутренним блоками (только для модели M50A-36HRDN1)

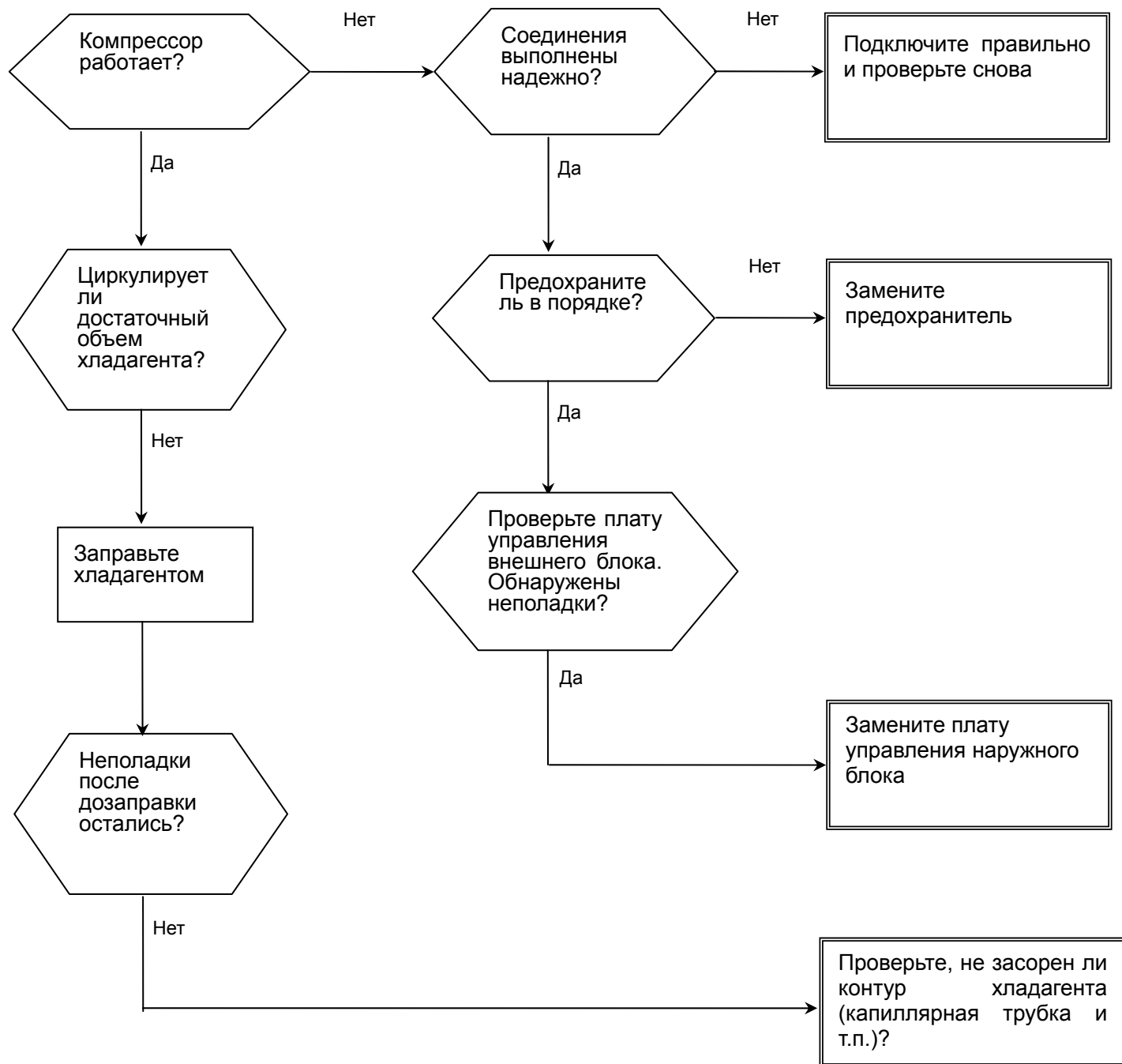


**9.3.3 Ошибка обнаружения перехода сигнала через ноль****9.3.4 Аномальная скорость вращения вентилятора**

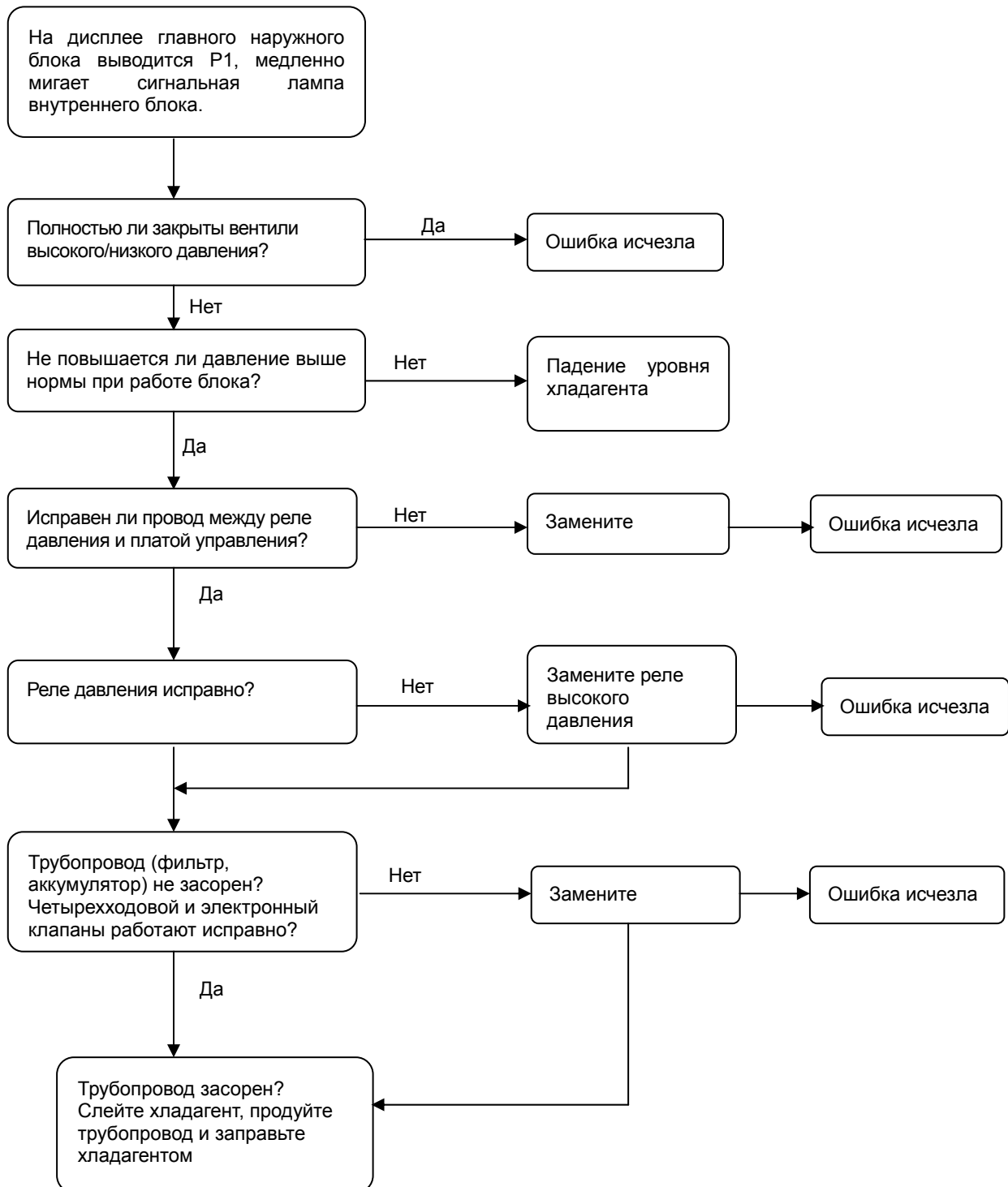
**9.3.5 Обрыв или замыкание цепи датчика температуры.****9.3.6 Защита по напряжению компрессора**



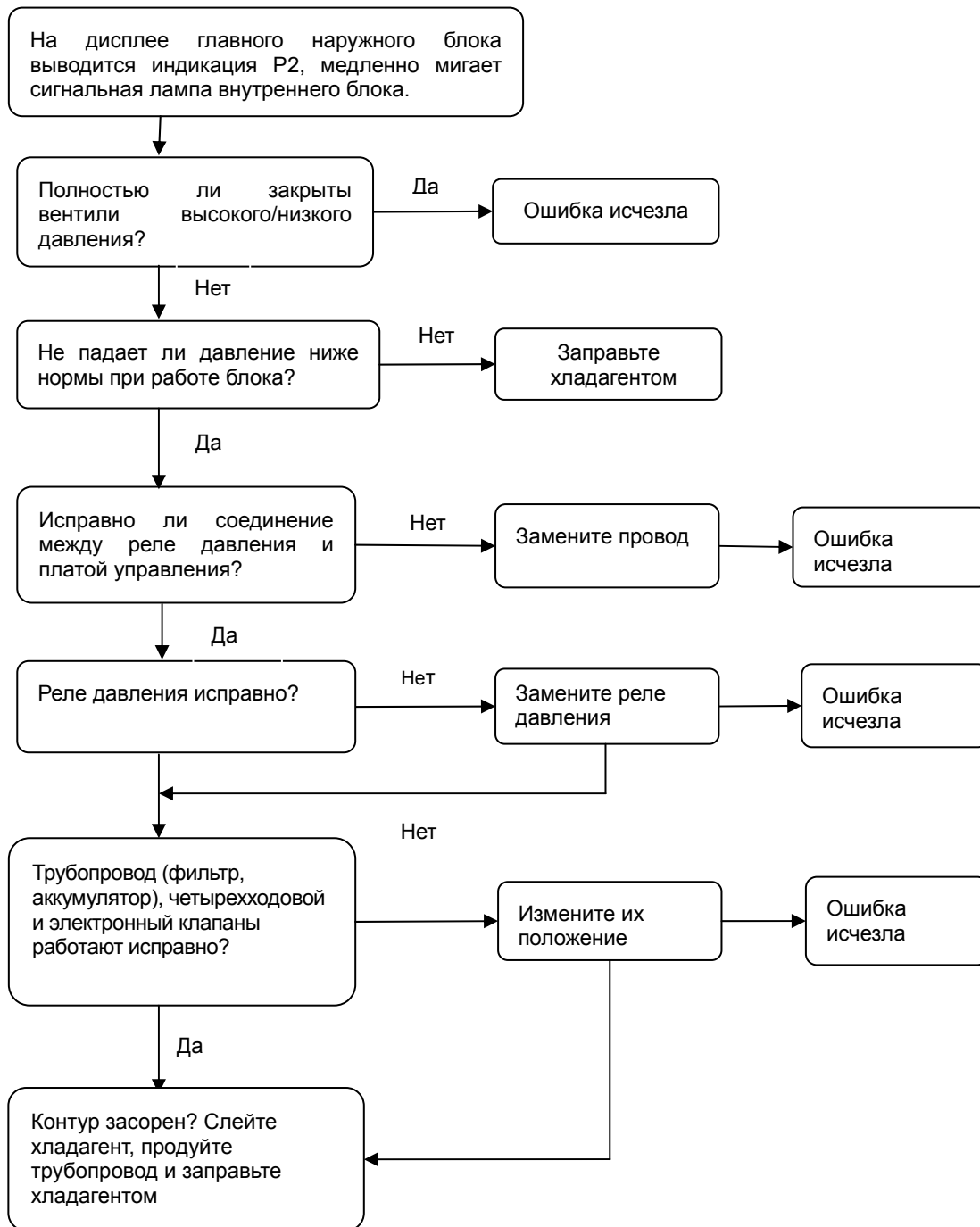
**9.3.7 Ошибка связи между главными платами управления наружного блока и компрессора.**

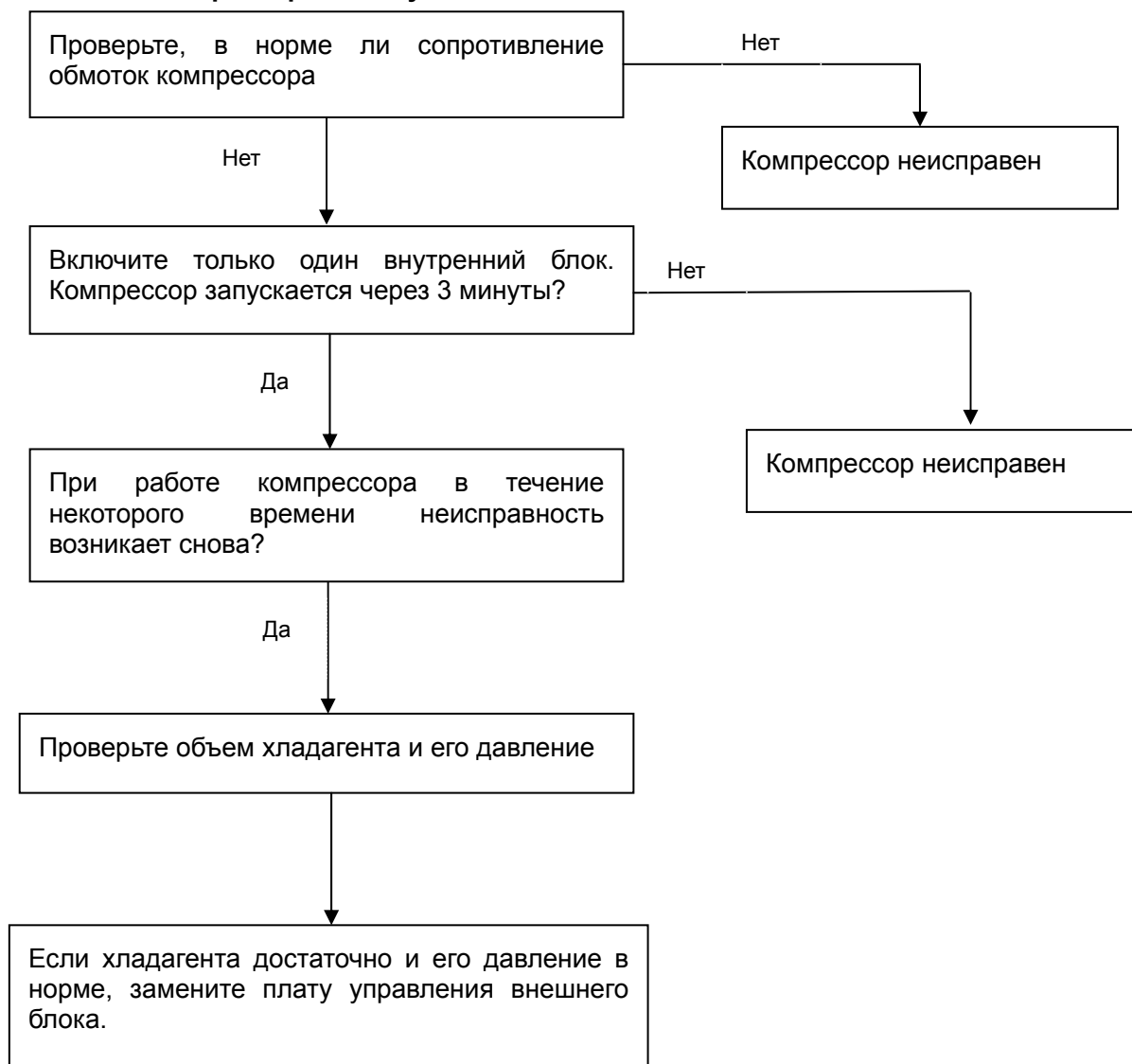
**9.3.8 Защита от перегрева компрессора или нагнетания компрессора.**

## 9.3.9 Защита от превышения давления

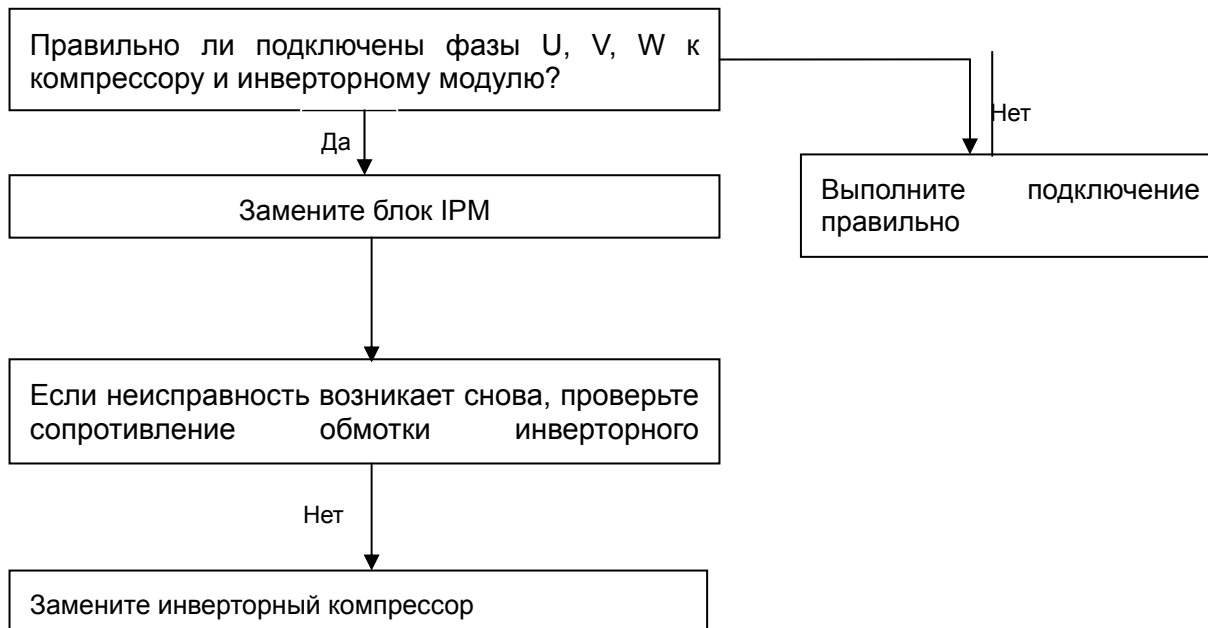


## 9.3.10 Защита от понижения давления



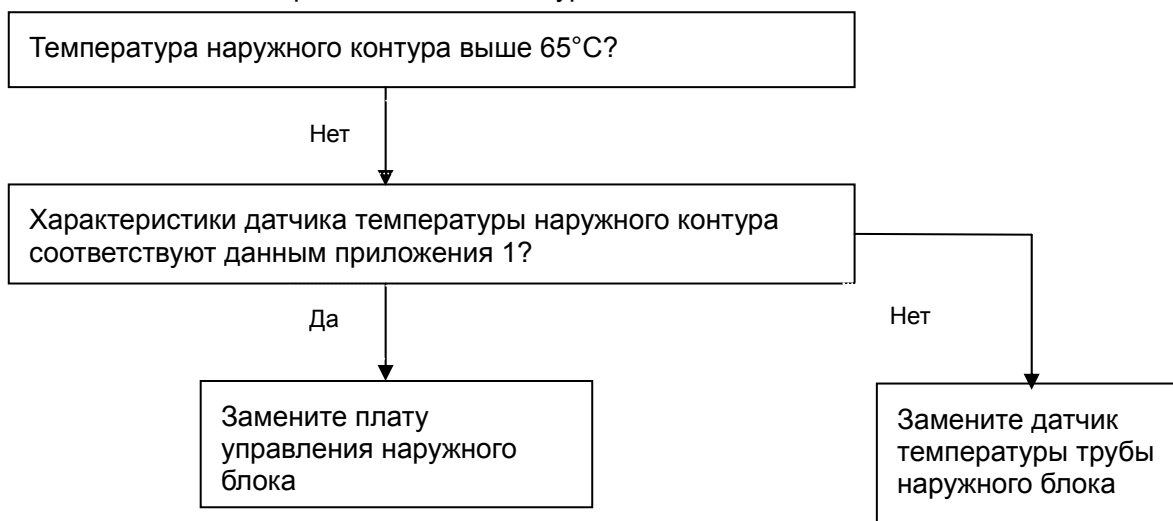
**9.3.11 Защита компрессора по току**

### 9.3.12 Защита модуля инвертора

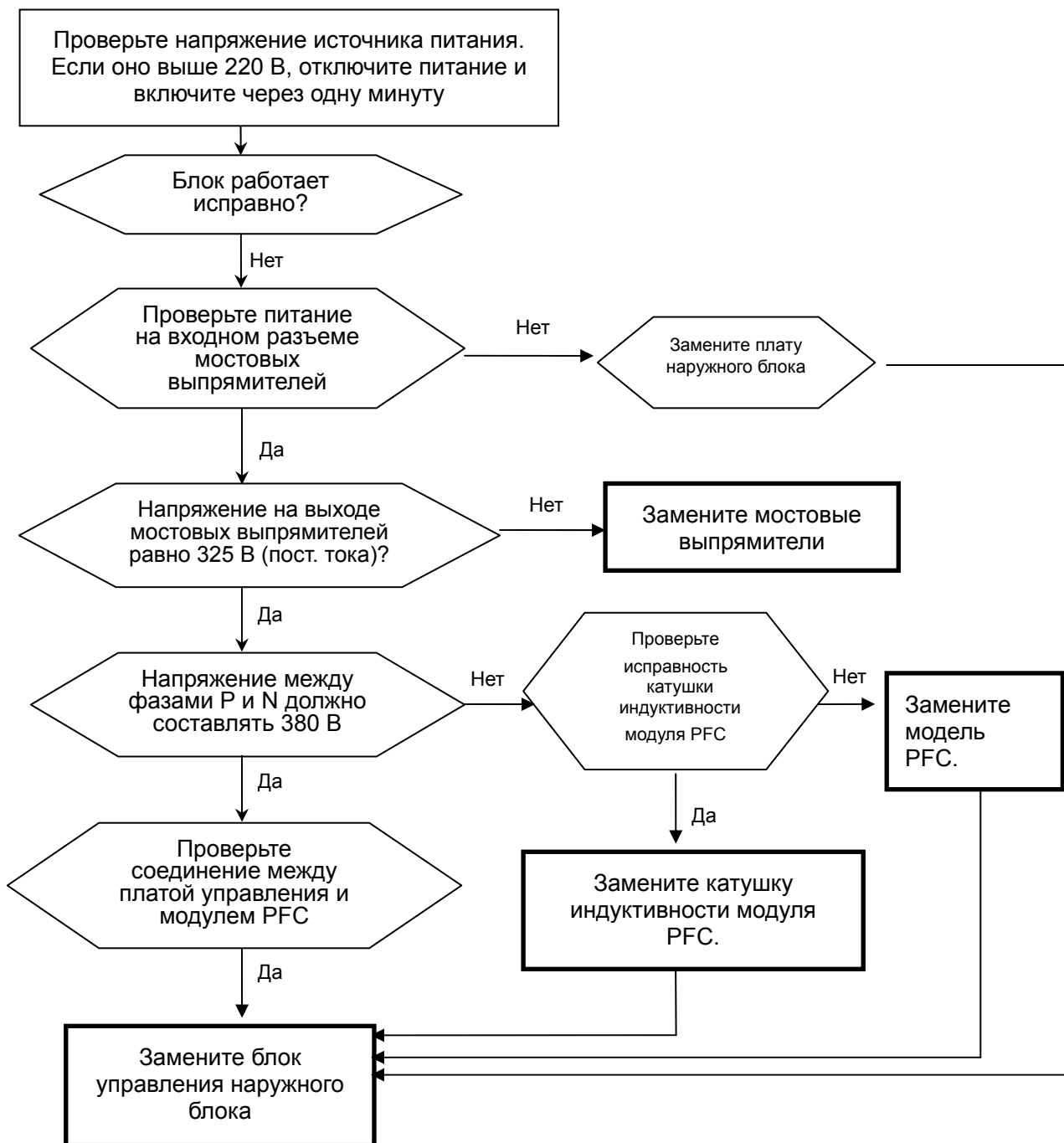


### 9.3.13 Защита от перегрева конденсатора

При повышении температуры наружного контура до 65°C кондиционер отключается и включается снова при охлаждении контура до 52 °C.



## 9.3.14 Защита модуля PFC



**Приложение 1****Характеристики датчика температуры**

Температура, °C	Сопротивление, кОм		Температура, °C	Сопротивление, кОм		Температура, °C	Сопротивление, кОм
-10	62,2756		17	14,6181		44	4,3874
-9	58,7079		18	13,918		45	4,2126
-8	56,3694		19	13,2631		46	4,0459
-7	52,2438		20	12,6431		47	3,8867
-6	49,3161		21	12,0561		48	3,7348
-5	46,5725		22	11,5		49	3,5896
-4	44		23	10,9731		50	3,451
-3	41,5878		24	10,4736		51	3,3185
-2	39,8239		25	10		52	3,1918
-1	37,1988		26	9,5507		53	3,0707
0	35,2024		27	9,1245		54	2,959
1	33,3269		28	8,7198		55	2,8442
2	31,5635		29	8,3357		56	2,7382
3	29,9058		30	7,9708		57	2,6368
4	28,3459		31	7,6241		58	2,5397
5	26,8778		32	7,2946		59	2,4468
6	25,4954		33	6,9814		60	2,3577
7	24,1932		34	6,6835		61	2,2725
8	22,5662		35	6,4002		62	2,1907
9	21,8094		36	6,1306		63	2,1124
10	20,7184		37	5,8736		64	2,0373
11	19,6891		38	5,6296		65	1,9653
12	18,7177		39	5,3969		66	1,8963
13	17,8005		40	5,1752		67	1,830
14	16,9341		41	4,9639		68	1,7665
15	16,1156		42	4,7625		69	1,7055
16	15,3418		43	4,5705		70	1,6469



## Приложение 2

### 1. Напряжение. Справочная информация

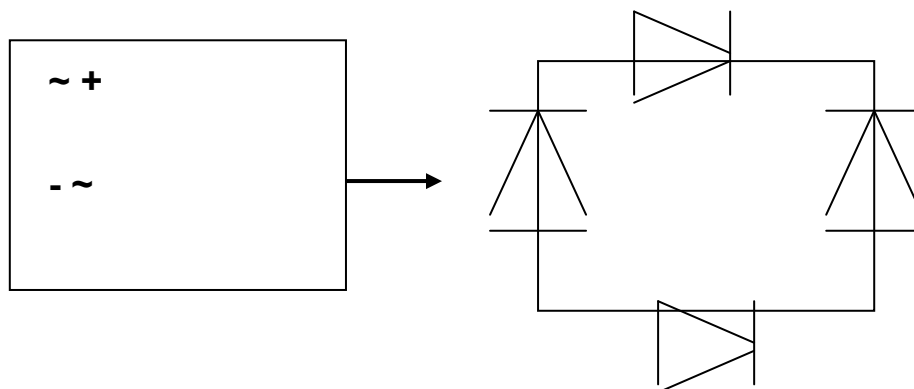
- a) Выпрямитель: вход: 220–230 В (перем. ток), выход: 310 В (пост. ток)  
 b) Модуль инвертора: 3 фазы – U, V, W

	Показания
U–V	60–150 В (перем. ток)
U–W	60–150 В (перем. ток)
V–W	60–150 В (перем. ток)
P–N	310 В (пост. ток)

- c) Оптопара PC817, PC851: выходная цепь: < +5 В, входная цепь :< 24 В (перем. ток)  
 d) Клеммы S и N: напряжение изменяется в диапазоне 0–24 В.

### 2. Проверьте диодный мост (на электрической схеме обозначен как выпрямитель)

Примечание. При неисправности этого узла светодиод светиться не будет.



Мультиметр		Показания	
		Прямое сопротивление	Обратное сопротивление
+	-	$\infty$	$\infty$
~	+	~500 Ом	$\infty$
-	~	~500 Ом	$\infty$
	~		