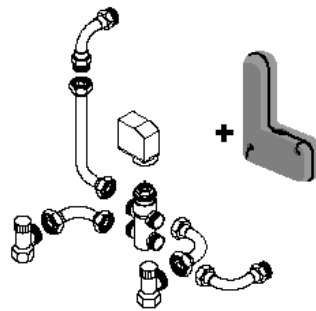


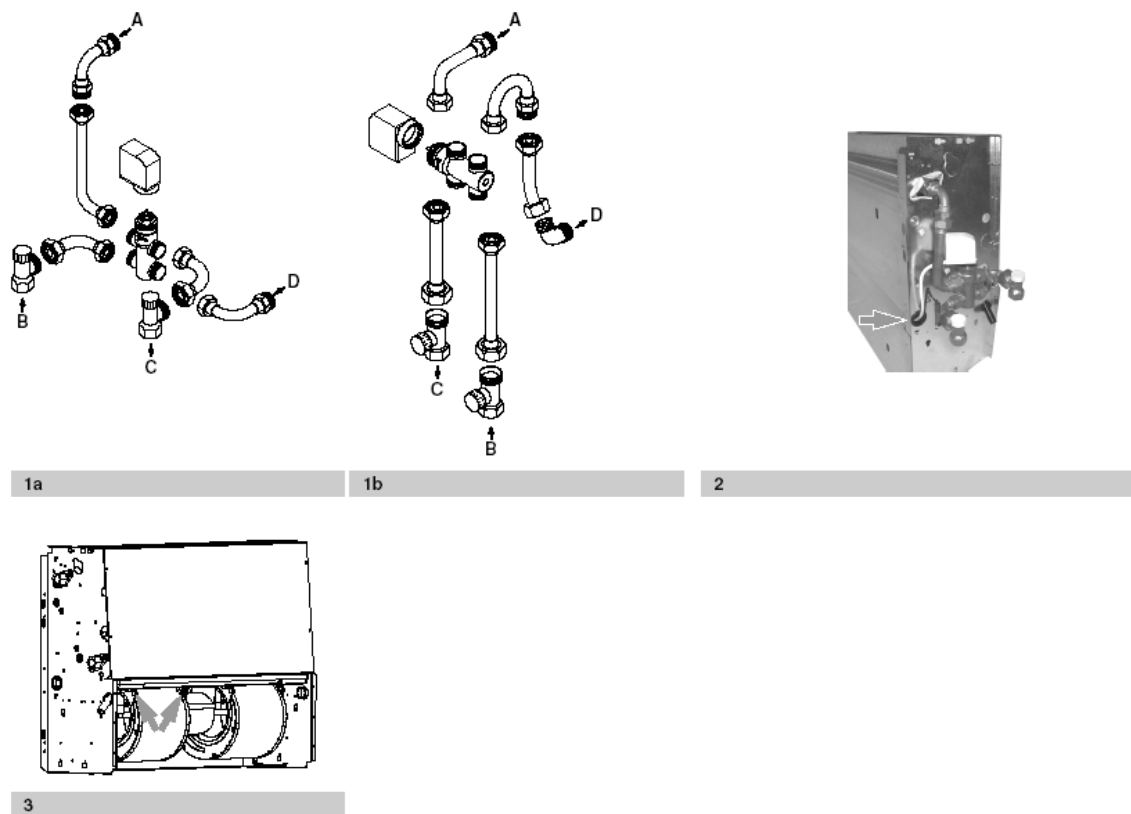


ИНСТРУКЦІЯ ПО МОНТАЖУ

КОМПЛЕКТ ТРЕХХОДОВОГО КЛАПАНА С ПРИВОДОМ ВКЛ/ВЫКЛ

E2MV03A6
E2MV06A6
E2MV10A6
E4MV03A6
E4MV06A6
E4MV10A6





Внимание!

Прежде чем приступить к работе внимательно прочитайте данную Инструкцию и сохраните ее для дальнейшего использования в качестве справочного материала.

Неправильная установка или подключение оборудования, а также его дополнительных комплектующих деталей могут привести к поражению электрическим током, короткому замыканию, утечкам, возгоранию или иному повреждению оборудования. Используйте только комплектующие детали, изготовленные фирмой Daikin, которые специально сконструированы для работы с этим оборудованием. Установка оборудования и комплектующих деталей должна производиться только квалифицированными специалистами.

В случае возникновения необходимости получить консультацию по вопросам, касающимся монтажа или эксплуатации оборудования, всегда обращайтесь к дилеру, представляющему компанию Daikin в вашем регионе.

Перед установкой

Установка и техническое обслуживание оборудования производится только квалифицированным техническим персоналом, знакомым с данным типом оборудования, при полном соблюдении действующих правил безопасности.

Перед установкой комплекта электрического нагревателя необходимо визуально проверить его состояние. Снимите упаковку и убедитесь, что нет никаких повреждений в результате транспортировки оборудования к месту установки.

Проверьте, чтобы надпись на упаковке соответствовала типу и номеру оборудования, находящемуся внутри этой упаковки.

Технические данные

Комплект трехходового клапана с приводом вкл/выкл, подсоединенный к контроллерам Daikin, позволяет регулировать температуру в помещении путем прекращения расхода воды через теплообменник.

Комплект выпускается с различными фитингами для всех моделей блоков FWV, FWL и FWM, как для двухтрубных, так и для четырехтрубных систем, что и показано в таблице, приведенной ниже.

	2-трубная система	4-трубная система
FW01-03	E2MV03A6	E4MV03A6
FW04+06	E2MV06A6	E4MV06A6
FW08+10	E2MV10A6	E4MV10A6

Привод должен быть подключен к контроллеру, который выбирается в зависимости от типа системы по таблице, приведенной ниже, а именно:

Контроллер	Описание	Тип системы		
		2-трубная	4-трубная	2-трубная + электрический нагреватель
ECFWMB6	встроенный электромеханический	<input type="checkbox"/>	-	-
ECFWEB6	встроенный электронный	<input type="checkbox"/>	<input type="checkbox"/>	<input type="checkbox"/>
ECFWER6	выносной электронный	<input type="checkbox"/>	<input type="checkbox"/>	<input type="checkbox"/>

В комплект трехходового клапана входят:

- корпус трехходового клапана с 4 подсоединительными местами и встроенным перепускным устройством – байпасом, сделанным из латуни, максимальное рабочее давление 16 бар.
- Электротепловой привод, имеющий следующие характеристики:
 электропитание: 230В
 активизация: вкл/выкл
 полное время открытия: 4 минуты
- Комплект гидравлики для установки клапана на теплообменник в комплекте с 2 вентилями, регулирующими расход воды и закрывающими водяной контур при проведении ремонта блока.
- Втулки, вкладыши для прокладки проводов привода внутри блока.
- Теплоизоляция, используемая для предотвращения образования конденсата на всех составляющих комплекта клапана, когда работа проходит в режиме охлаждения (только клапан стандартного теплообменника может работать в режиме охлаждения).

Гидравлическое сопротивление клапана и комплекта гидравлики в сборе рассчитывается

по формуле $\Delta P_w = (Q_w / K_v)^2$

ΔP_w - гидравлическое сопротивление, кг/см²

Q_w - расход воды, м³/час

K_v - коэффициент пропускной способности по таблице

Клапан	K_v прямого водотока	K_v байпаса
1/2"	1.7	1.2
3/4"	2.8	1.8

Установка комплекта трехходового клапана

Чтобы установить комплект трехходового клапана, выполните следующие действия:

1. Снимите декоративную крышку корпуса.

Внимание!

- Все электрические подключения и установка электродеталей должны выполняться только дипломированным специалистом-электриком в соответствии с действующими местными и государственными нормами и инструкциями.
- Прежде чем получить доступ к электрическим компонентам оборудования (электрическим клеммам и т.д.) отключите силовое питание.

Предупреждение

- В блоках FWL + FWM перед установкой комплекта клапана необходимо вынуть поддон для сбора конденсата.
- В блоках 4-трубной системы (2 теплообменника) необходимо установить гидромфты на дополнительном теплообменнике с той же стороны, что и на основном. В таком случае установите сначала клапан на стандартном теплообменнике, а затем на дополнительном однорядном теплообменнике.

2. Установите гидромфты, как показано на рисунках 1a и 1b:

- 1a Комплект клапана в сборе для стандартного теплообменника
- 1b Комплект клапана в сборе для дополнительного теплообменника
- A Выход теплообменника
- B Вход воды
- C Выход воды
- D Вход теплообменника

Внимание!

Комплект клапана прошел предварительную сборку для облегчения его установки, поэтому:

- Места соединений, где необходимо, были предварительно покрыты герметизирующим средством.
- Места соединений затянуты не до конца, для того чтобы упростить подгонку соединений.
- После окончательной установки комплекта клапана необходимо затянуть все места соединений для обеспечения полной герметичности.

3. Вставьте заглушку в отверстие, находящееся сзади боковой оцинкованной панели блока (см. рис.2).

4. Протяните провод привода через отверстие и проложите его до места, где находятся электрические подключения (с противоположной стороны от входа воды), зафиксировав его зажимами, находящимися на корпусе вентилятора (см. рис.3).

5. Подсоединение к контроллеру

- Изучите электрическую схему контроллера.
- При подсоединении к контроллерам ECFWEB6 или ECFWER6 расположите в соответствующем месте датчик температуры. Внимательно ознакомьтесь с соответствующими инструкциями по монтажу и эксплуатации контроллера.

6. При использовании стандартного теплообменника **обязательно** изолируйте комплект клапана изоляционным материалом.

- Обеспечьте полную изоляцию всех труб, в которых может находиться охлажденная вода (включая муфты теплообменника).
- Используйте изоляционную ленту, для того чтобы полностью изолировать любую выступающую часть, на которой может образоваться конденсат.

Внимание!

Поставляемый комплект клапана + изоляция предназначены для левосторонней установки.

7. Установите декоративную крышку корпуса на прежнее место.