

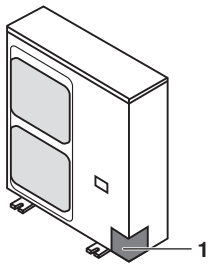
**DAIKIN**



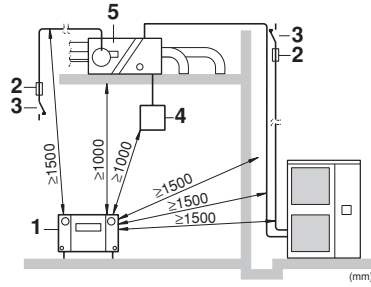
# Инструкция по монтажу

## Инверторный конденсаторный агрегат

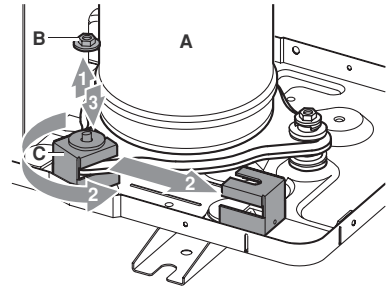
ERX100A8V3B  
ERX125A8V3B  
ERX140A8V3B



1



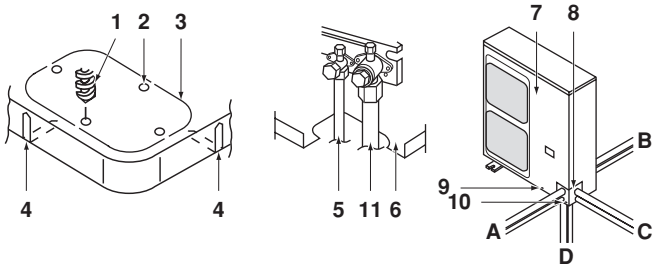
2



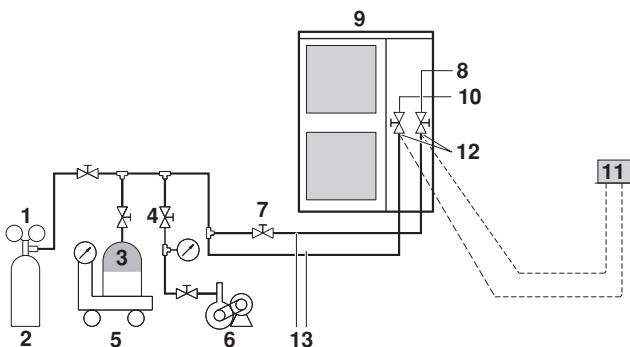
3

	↖	↗	↘	↙	↕	A	B1	B2	C	D1	D2	E	L1/L2		
	✓						≥100								
	✓		✓	✓		≥100	≥100		≥100						
	✓				✓		≥100				≤500	≥1000			
	✓		✓	✓	✓	≥150	≥150		≥150		≤500	≥1000			
		✓									≥500				
		✓									≤500	≥500	≥1000		
	✓	✓					L2>H	≥100			≥500				3
							L2<H	≥100			≥500				
						L2>H	L1≤H	≥250	≤500		≥750		≥1000	0<L1≤1/2 H	1
							H<L1	L1≤H							
						L2<H	L2≤H	≥100			≥1000	≤500	≥1000	0<L2≤1/2 H	3
		✓		✓	✓		≥200	≥300		≥1000					
✓			✓	✓	✓	≥200	≥300		≥1000		≤500	≥1000			
		✓									≥1000				
		✓			✓				≤500	≥1000		≥1000			
✓		✓					L2>H	≥300			≥1000				
							L2<H	≥250			≥1500			0<L2≤1/2 H	3
								≥300						1/2 H<L2≤H	
						L2>H	L1≤H	≥300	≤500		≥1000		≥1000	0<L1≤1/2 H	1+2
							H<L1	L1≤H							
						L2<H	L2≤H	≥250			≥1500	≤500	≥1000	0<L2≤1/2 H	3
							H<L2	≥300						1/2 H<L2≤H	

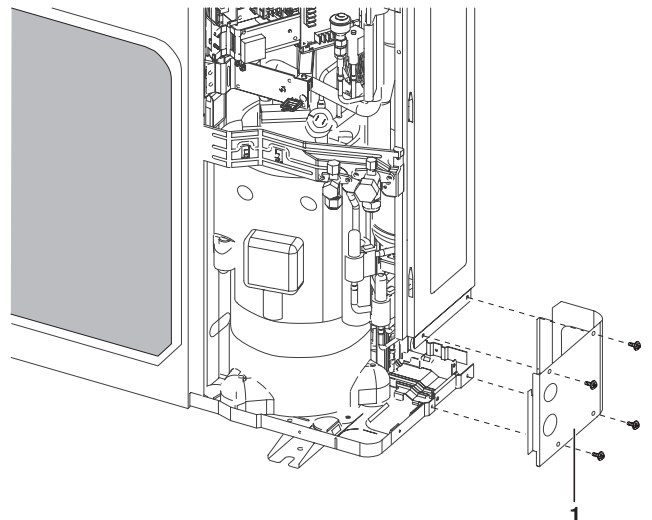
4



5



6



7



## Оглавление

	Страница
1. Правила техники безопасности .....	1
2. Введение .....	3
2.1. Комбинации .....	3
2.2. Стандартная комплектация .....	3
2.3. Названия и назначение частей .....	3
2.4. Рабочий диапазон .....	3
2.5. Технические и электрические характеристики .....	3
3. Предварительные операции перед монтажом .....	4
3.1. Меры предосторожности при использовании хладагента R410A .....	4
3.2. Монтаж .....	4
3.3. Погрузочно-разгрузочные операции .....	4
4. Выбор места установки .....	4
5. Предварительные операции перед монтажом .....	5
5.1. Метод монтажа блока, предотвращающий его падение .....	5
5.2. Снятие транспортных прокладок .....	6
6. Свободное пространство, необходимое для обслуживания и монтажа .....	6
7. Размеры труб и допустимая длина трубопроводов .....	7
7.1. Выбор материала трубопровода .....	7
8. Рекомендации по монтажу труб хладагента .....	7
8.1. Рекомендации по пайке .....	7
8.2. Рекомендации по работе с соединениями с накидными гайками .....	8
9. Трубопровод хладагента .....	8
9.1. Не допускайте проникновения посторонних предметов .....	9
9.2. Рекомендации по использованию запорного вентиля .....	9
9.3. Как использовать запорный вентиль .....	9
9.4. Рекомендации по использованию крышки вентиля .....	9
9.5. Рекомендации по использованию сервисного порта .....	9
9.6. Рекомендации по соединению трубопроводов и по поводу изоляции .....	9
9.7. Проверка на утечку и вакуумирование .....	10
9.8. Дополнительная заправка хладагента .....	10
10. Монтаж электропроводки .....	12
10.1. Внутренняя проводка – Перечень обозначений элементов электрических схем .....	12
10.2. Рекомендации по монтажу электропроводки .....	13
10.3. Пример подключения проводки наружного блока .....	13
10.4. Подключение провода силового электропитания и проводов управления .....	13
10.5. Требования к цепи силового электропитания и проводам .....	14
11. Перед началом работы .....	15
11.1. Меры предосторожности при техобслуживании .....	15
11.2. Что нужно проверить перед первым запуском .....	15
11.3. Настройка на месте .....	15
11.4. Пробный запуск и коды ошибок .....	16
11.5. Подтверждение заданной температуры .....	18
12. Работа в режиме технического обслуживания .....	18
13. Возможные неисправности и способы их устранения .....	18
14. Предосторожности при утечке холодильного агента .....	19
14.1. Введение .....	19
14.2. Максимально допустимый уровень концентрации .....	19
14.3. Методика расчета максимальной концентрации хладагента ..	19
15. Утилизация отходов .....	20



ПЕРЕД МОНТАЖОМ СИСТЕМЫ ВНИМАТЕЛЬНО ОЗНАКОМЬТЕСЬ С НАСТОЯЩЕЙ ИНСТРУКЦИЕЙ. ХРАНИТЕ ЕЕ В ДОСТУПНОМ МЕСТЕ, ЧТОБЫ В БУДУЩЕМ МОЖНО БЫЛО ЛЕГКО ВОСПОЛЬЗОВАТЬСЯ ЕЮ В КАЧЕСТВЕ СПРАВОЧНИКА.

НЕВЕРНЫЙ МОНТАЖ СИСТЕМЫ, НЕПРАВИЛЬНОЕ ПОДКЛЮЧЕНИЕ УСТРОЙСТВ И ОБОРУДОВАНИЯ МОГУТ ПРИВЕСТИ К ПОРАЖЕНИЮ ЭЛЕКТРОТОКОМ, КОРОТКОМУ ЗАМЫКАНИЮ, ПРОТЕЧКАМ ЖИДКОСТИ, ВОЗГОРАНИЮ И ДРУГОМУ УЩЕРБУ. ВСЕГДА ИСПОЛЬЗУЙТЕ ТОЛЬКО ТО ДОПОЛНИТЕЛЬНОЕ ОБОРУДОВАНИЕ, КОТОРОЕ ИЗГОТОВЛЕНО И ПРЕДНАЗНАЧЕНО ИМЕННО ДЛЯ ДАННОЙ СИСТЕМЫ КОНДИЦИОНИРОВАНИЯ. ДОВЕРЯТЬ УСТАНОВКУ ОБОРУДОВАНИЯ СЛЕДУЕТ ТОЛЬКО КВАЛИФИЦИРОВАННЫМ СПЕЦИАЛИСТАМ.

ОБОРУДОВАНИЕ DAIKIN ПРЕДНАЗНАЧЕНО ДЛЯ СОЗДАНИЯ КОМФОРТА. ПО ВОПРОСАМ ИСПОЛЬЗОВАНИЯ В ДРУГИХ ЦЕЛЯХ ОБРАЩАЙТЕСЬ К ДИЛЕРУ, ПРЕДСТАВЛЯЮЩОМУ КОМПАНИЮ DAIKIN В ВАШЕМ РЕГИОНЕ.

ЕСЛИ У ВАС ВОЗНИКНУТ СОМНЕНИЯ ПО ПОВОДУ МОНТАЖА ИЛИ ЭКСПЛУАТАЦИИ СИСТЕМЫ, ОБРАТИТЕСЬ ЗА СОВЕТОМ И ДОПОЛНИТЕЛЬНОЙ ИНФОРМАЦИЕЙ К ДИЛЕРУ В ВАШЕМ РЕГИОНЕ.

## 1. Правила техники безопасности

Изложенные здесь правила поделены на 2 группы. Обе касаются очень важных вопросов, поэтому соблюдать их следует неукоснительно.



### ПРЕДУПРЕЖДЕНИЕ

Пренебрежение предупреждением может привести к серьезным увечьям.

### ВНИМАНИЕ

Пренебрежение информацией, на которую следует обратить особое внимание, может привести к травме или повреждению оборудования.



## ПРЕДУПРЕЖДЕНИЕ

- Попросите выполнить монтажные работы дилера или квалифицированных специалистов. Не монтируйте агрегат самостоятельно. Неправильно выполненный монтаж может стать причиной протечки воды, поражения электрическим током или пожара.
- Монтажные работы следует выполнять в строгом соответствии с настоящей инструкцией. Неправильно выполненный монтаж может привести к протечке воды, поражению электрическим током или пожару.
- Если блок устанавливается в небольшом помещении, необходимо принять меры к тому, чтобы концентрация хладагента в случае его утечки не превысила допустимую норму. О мерах по предотвращению превышения допустимой нормы хладагента в случае утечки проконсультируйтесь с продавцом системы. При превышении допустимой нормы утечки хладагента может возникнуть кислородная недостаточность.
- При выполнении монтажных работ следует использовать только указанное дополнительное оборудование и комплектующие детали. Использование несоответствующих деталей может привести к протечке воды, поражению электрическим током, пожару или поломке блока.
- Устанавливать кондиционер следует на основании, которое способно выдержать его вес. Недостаточная прочность основания может привести к падению оборудования и травматизму.
- Монтажные работы следует проводить с учетом особенностей местного климата: возможности возникновения сильных ветров, тайфунов, землетрясений и др. Неправильно выполненный монтаж может стать причиной несчастных случаев, вызванных падением оборудования.
- Все электротехнические работы следует поручать только квалифицированным специалистам. Такие работы должны проводиться в строгом соответствии с местными нормами и настоящей инструкцией по монтажу с использованием отдельной цепи питания. Недостаточная мощность цепи силового электропитания и неправильно выполненные электрические подключения могут привести к поражению электрическим током или вызвать пожар.
- Вся электропроводка должна быть надежно зафиксирована, должны использоваться только провода указанных номиналов, на контактные соединения и на провода не должны воздействовать никакие внешние силы. Незаконченные соединения и незафиксированные крепления могут стать причиной пожара.
- Укладывать проводку, соединяющую кондиционеры и блок управления, а также провода, подающие силовое электропитание, следует так, чтобы переднюю панель можно было плотно закрыть. Неправильное положение передней панели может вызвать перегрев клемм и привести к поражению электрическим током или пожару.
- Если во время монтажных работ произойдет утечка хладагента, необходимо немедленно проветрить помещение. Если пар хладагента войдет в контакт с огнем, может выделиться ядовитый газ.




## ПРЕДУПРЕЖДЕНИЕ

- По окончании монтажных работ необходимо проверить наличие утечки пара хладагента. Если протекающий в помещение пар холодильного агента войдет в контакт с источником огня (калорифером, сушилкой или кухонной плитой), возможно выделение ядовитого газа.
- Работать с клеммными соединениями и их элементами следует только при отключенном электропитании.



## ВНИМАНИЕ

- Кондиционер необходимо заземлить. Сопротивление линии заземления должно соответствовать государственным нормам. Провод заземления нельзя подключать к газовым и водопроводным магистралям, громоотводам и проводке заземления телефонных линий. Ненадежное заземление может привести к поражению электрическим током. 
- Трубопровод газообразного хладагента. В случае утечки газа возможно воспламенение или возгорание.
- Трубопровод циркуляции воды. Жесткие виниловые трубы неэффективны в качестве заземления.
- Громоотвод или проводка заземления телефонных линий. Во время грозового разряда электрический потенциал может увеличиться до недопустимого значения.
- Необходимо установить предохранитель утечки на землю. Отсутствие предохранителя утечки тока на землю может привести к поражению электрическим током или пожару.
- Монтаж дренажных труб необходимо производить в строгом соответствии с настоящей инструкцией. Во избежание образования конденсата трубы следует изолировать. Неправильный монтаж дренажных труб может привести к протечке воды, в результате чего может промокнуть мебель, находящаяся в помещении.
- Во избежание помех изображению и звуку наружный и внутренние блоки, провод силового электропитания и соединительную проводку следует разместить на расстоянии не менее 1 метра от телевизионных и радиоприемников. (При определенной длине радиоволн расстояния в 1 метр для устранения помех может оказаться недостаточным).
- Не промывайте наружный блок струей воды. Это может привести к поражению электрическим током или возгоранию.



## ВНИМАНИЕ

- Кондиционер не следует устанавливать в местах, где
  - в воздухе присутствует эмульсия, испарения и другие мелкие частицы минеральных масел, например, на кухне. Могут разрушиться и отвалиться пластиковые детали, также возможна протечка воды.
  - выделяются коррозионные испарения, например пары серной кислоты. Коррозия медных труб и мест пайки может привести к утечке хладагента.
  - установлено оборудование, излучающее электромагнитные волны. Электромагнитные волны могут помешать функционированию системы управления и вызвать сбой в работе агрегата.
  - возможна утечка огнеопасных газов, скопление углеродного волокна и горючей пыли, а также где ведутся работы с летучими огнеопасными веществами, например, с растворителями или бензином. Такие газы могут стать причиной пожара.
  - в атмосфере отмечается повышенная концентрация солей, например на морском берегу.
  - возможны значительные колебания напряжения в сети питания (например, вблизи заводов и фабрик).
  - На транспортных средствах и судах.
  - в атмосфере присутствует большое количество кислотных или щелочных испарений.
- Не позволяйте детям садиться верхом на наружный блок и не ставьте на него никакие предметы. Перекос и падение блока могут стать причиной травмы.
- Не прикасайтесь к хладагенту, вытекшему из соединений трубопровода хладагента. Это может привести к обморожению.
- НЕ подключайте систему к устройствам DIII-net:

■ **Intelligent Controller**

■ **Intelligent Manager**

■ **DMS-IF**

■ **BACnet Gateway**

■ ...

Это может привести к нарушению нормальной работы всей системы или её поломке.

## 2. Введение

### 2.1. Комбинации

- Всегда используйте соответствующие внутренние блоки, совместимые с хладагентом R410A.
- Производитель настоящего наружного агрегата несет ограниченную ответственность за общую мощность системы, поскольку производительность определяется всей системой. Температура нагнетаемого воздуха может колебаться в зависимости от модели кондиционера и конфигурации установки.
- Кондиционеры (испарители), цифровые пульта управления и программное обеспечение к ним приобретаются на внутреннем рынке и выбираются установщиком. Более подробную информацию смотрите в руководстве «Набор дополнительных приспособлений для подключения конденсаторных агрегатов Daikin к испарителям, приобретаемым на внутреннем рынке». Рекомендуется установить температуру на приобретаемом на внутреннем рынке пульте управления в пределах от 16°C до 25°C.

### 2.2. Стандартная комплектация

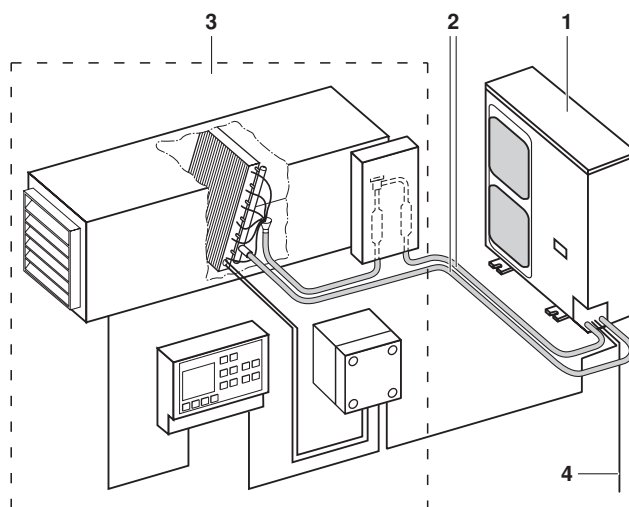
Труба газообразного хладагента (1) <sup>(*)</sup> + медная прокладка	1	
Труба газообразного хладагента (2) <sup>(*)</sup>	1	
Труба газообразного хладагента (3) <sup>(*)</sup>	1	
Инструкция по монтажу Инструкция по эксплуатации	1 1	

(\*) Только для ERX140.

Расположение оборудования: смотрите рисунок 1.

- 1 Оборудование

### 2.3. Названия и назначение частей



- 1 Наружный агрегат  
 2 Трубопроводы (приобретаются на внутреннем рынке)  
 3 Кондиционер. Более подробную информацию смотрите в руководстве «Набор дополнительных приспособлений для подключения конденсаторных агрегатов Daikin к испарителям, приобретаемым на внутреннем рынке».  
 4 Электропитание наружного агрегата

### 2.4. Рабочий диапазон

Для надежной и эффективной работы системы температура воздуха должна находиться в указанных ниже пределах.

ОХЛАЖДЕНИЕ	
Наружная температура	-5~46°C DB

### 2.5. Технические и электрические характеристики

Полный список характеристик смотрите в Engineering Data Book.

### 3. Предварительные операции перед монтажом



Поскольку расчетное давление составляет 4,0 МПа или 40 бар, могут потребоваться трубы с большой толщиной стенок. См. абзац "7.1. Выбор материала трубопровода" на странице 7.

#### 3.1. Меры предосторожности при использовании хладагента R410A

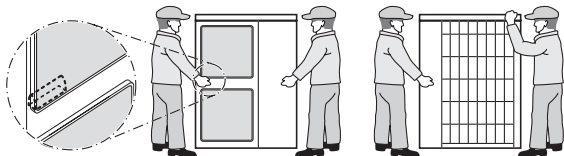
- При использовании этого хладагента необходимо поддерживать чистоту, сухость и герметичность системы.
  - Чистота и сухость  
Необходимо исключить возможность попадания в систему посторонних веществ и примесей (в том числе минеральных масел и влаги).
  - Герметичность  
Внимательно прочтите "8. Рекомендации по монтажу труб хладагента" на странице 7 и выполняйте необходимые действия в соответствии с данной инструкцией.
- Поскольку R410A является смешанным холодильным агентом, его дозаправку следует осуществлять только в жидком состоянии (если хладагент находится в газообразном состоянии, его состав изменяется и нормальная работа системы нарушится).
- Кондиционеры, входящие в систему, должны иметь теплообменники, рассчитанные на применение только хладагента R410A.

#### 3.2. Монтаж

- Операции монтажа кондиционеров описаны в прилагаемой к ним инструкции по монтажу.
- Не включайте кондиционер без термистора выпускного трубопровода (R3T), термистора трубопровода всасывания (R2T) и датчиков давления (S1NPH, S1NPL). Работа без этих устройств приведет к перегоранию компрессора.
- При снятии и установке внешних (передних) панелей блоков, на которых находится табличка с наименованием модели и серийным номером, не перепутайте их местами.
- При закрытии сервисной панели момент затяжки не должен превышать 4,1 Н•м.

#### 3.3. Погрузочно-разгрузочные операции

При подъеме блока возьмитесь одновременно за левый и правый захваты, как показано на рисунке.



Во избежание деформации корпуса беритесь за углы, а не за впускные отверстия для всасывания воздуха.

**ПРИМЕЧАНИЕ** Не касайтесь оребрения, находящегося с задней стороны блока, и не допускайте его контакта с какими бы то ни было объектами.



### 4. Выбор места установки

Настоящее изделие относится к классу А. В бытовых условиях это изделие может создавать радиопомехи. В случае их возникновения пользователю следует принять адекватные меры.



- Обязательно примите адекватные меры по предотвращению использования блока мелкими животными в качестве пристанища.
- Мелкие животные, вступив в контакт с электрическими деталями, могут вызвать сбой в работе блока, задымление или возгорание. Проинструктируйте заказчика о том, что пространство вокруг блока необходимо содержать в чистоте.

1 Место установки блока должно удовлетворять перечисленным ниже требованиям. Согласуйте место установки с заказчиком.

- Блок должен быть установлен на открытом и хорошо проветриваемом месте.
- Работа блока не должна беспокоить находящихся поблизости людей.
- Опора (место монтажа) должна выдерживать вес блока, поглощать вибрации и обеспечивать горизонтальное положение блока.
- Должна быть исключена возможность присутствия в атмосфере горючих газов.
- Должен быть обеспечен свободный доступ для обслуживания блока.
- Длина электрических кабелей и трубопроводов, соединяющих кондиционеры и наружные агрегаты, не должна превышать предельно допустимые значения.
- При протечке воды из блока (например, в случае засора дренажной системы) не должны пострадать находящиеся поблизости материальные ценности.
- Должна быть обеспечена максимально возможная защита от дождя.

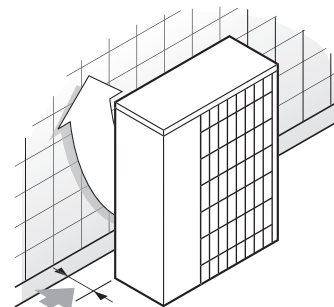
2 Если блок устанавливается в месте, подверженном влиянию сильного ветра, необходимо иметь в виду следующие обстоятельства.

Сильный ветер (со скоростью 5 м/с и выше), дующий в направлении, противоположном направлению выброса воздуха из блока, может привести к так называемому аэродинамическому заклиниванию (то есть всасыванию в блок выходящего из него воздуха). Это может привести к перечисленным ниже последствиям.

- Производительность системы может снизиться.
- Частое обмерзание во время работы.
- Работа системы может быть прервана из-за превышения допустимого уровня давления.
- Если сильный ветер дует по направлению к лицевой стороне блока, скорость вращения вентилятора может настолько возрасти, что он сломается.

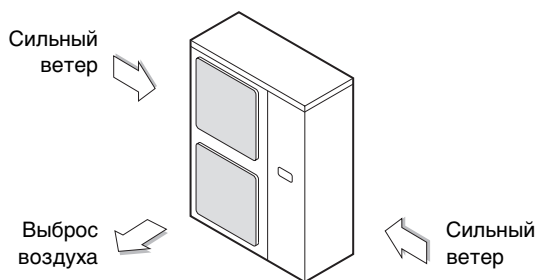
На приводимых иллюстрациях показано, как следует располагать блок по отношению к направлению господствующих ветров.

- Расположите блок так, чтобы выброс воздуха происходил по направлению к стене здания, забору или ограде.

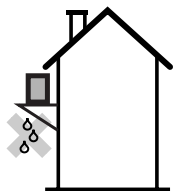


➔ Убедитесь в том, что вокруг достаточно места для проведения монтажных работ.

- Расположите блок так, чтобы направление ветра составляло прямой угол с направлением выброса воздуха из блока.



- 3 Окружите фундамент блока дренажной канавкой для отвода воды.
- 4 Если отвод воды затруднен, установите блок на фундаменте из кирпича или другого подобного материала (высота фундамента не должна превышать 150 мм).
- 5 Если блок монтируется на раме, установите дренажный поддон на расстоянии не более 150 мм от нижней поверхности блока, чтобы предотвратить подсасывание воды в блок снизу.
- 6 Если блок устанавливается в месте, подверженном в зимнее время воздействию снега, необходимо иметь в виду следующие обстоятельства:
  - Фундамент должен иметь предельно возможную высоту.
  - Снимите заднюю решетку воздухозаборника, чтобы она не могла забиться снегом.
- 7 При определённых условиях эксплуатации в наружном агрегате может произойти короткое замыкание, поэтому используйте жалюзи (приобретается на внутреннем рынке).
- 8 Если блок монтируется на раме, установите дренажный поддон (на расстоянии не более 150 мм от нижней поверхности блока) или используйте заглушку дренажного отверстия (в комплект поставки не входит), чтобы предотвратить протечку дренируемой воды из блока.



Оборудование, описываемое в настоящей инструкции, может служить источником электрических помех, вызываемых токами высокой частоты. Данное оборудование соответствует нормативам, утвержденным в целях обеспечения разумной защиты от электромагнитных помех. Тем не менее отсутствие помех в каждой конкретной ситуации не гарантируется.

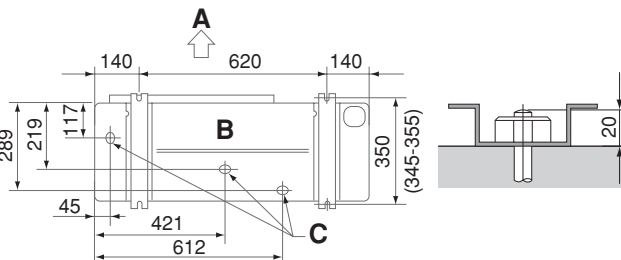
Поэтому рекомендуется устанавливать это оборудование и размещать электропроводку на соответствующем удалении от стереофонической аппаратуры, персональных компьютеров и т.п. (Смотрите рисунок 2)

- 1 Персональный компьютер или радиоприемник
- 2 Плавкий предохранитель
- 3 Определитель утечки на землю
- 4 Пульт дистанционного управления
- 5 Внутренний блок

В некоторых исключительных случаях необходимо соблюдать дистанцию в 3 м и более, а также использовать экранированные кабели для магистральной электропроводки и линии управления.

## 5. Предварительные операции перед монтажом

- Убедитесь в прочности и горизонтальности поверхности, на которой будет установлен блок, чтобы предотвратить излишние шумы и вибрации.
- Прочно закрепите блок с помощью монтажных винтов, как показано на рисунке. (Заранее подготовьте 4 комплекта болтов M12, гаек и шайб из имеющихся на местном рынке.)
- Рекомендуется ввинтить монтажные болты таким образом, чтобы оставалось не менее 20 мм от поверхности фундамента.

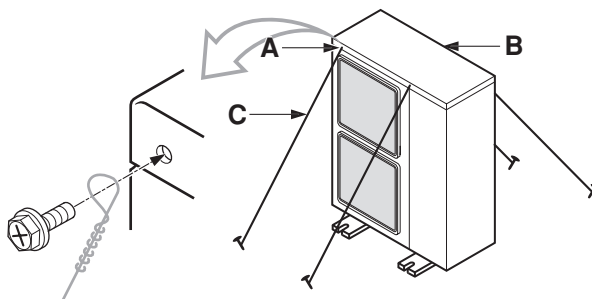


- A Сторона нагнетания воздуха
- B Вид снизу (мм)
- C Дренажное отверстие

### 5.1. Метод монтажа блока, предотвращающий его падение

Если необходимы специальные меры, исключающие падение блока, закрепите его так, как показано на рисунке.

- заготовьте 4 растяжки, как показано ниже
- отвинтите 4 винта крепления верхней панели блока (A и B на рисунке)
- проденьте винты в петли растяжек и снова надежно затяните их



- A расположение 2 крепежных отверстий на передней стороне блока
- B расположение 2 крепежных отверстий на передней стороне блока
- C проволока: приобретается на внутреннем рынке



## 5.2. Снятие транспортных прокладок

Жёлтую транспортировочную распорку, установленную на ногу компрессора для защиты агрегата во время перевозки, необходимо снять. Выполните действия, показанные на рисунке 3 и описанные ниже.

- A Компрессор
- B Крепежная гайка
- C Транспортная прокладка

- 1 Немного ослабьте все крепежные гайки (B).
- 2 Снимите все транспортные прокладки (C) как показано на рисунке 3.
- 3 Затяните все крепежные гайки (B).



### ВНИМАНИЕ

При работе блока с установленными транспортными прокладками может генерироваться ненормальный шум и вибрация.

## 6. Свободное пространство, необходимое для обслуживания и монтажа

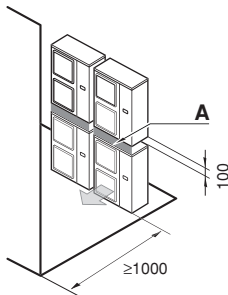
- На рисунке 4 показано направление подсоединения выходных трубопроводов с выходом вперед или выходом вниз. Числовые значения приведены в мм.
- При прокладке трубопроводов с выходом вниз оставьте пространство в  $\geq 250$  мм справа от блока.

(A) Если блоки не устанавливаются друг на друга (Смотрите рисунок 4)

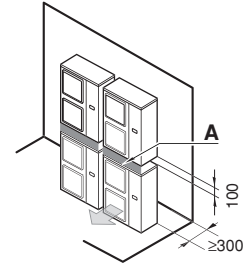
- |  |  |   |   |
|--|--|---|---|
|  | Препятствие со стороны забора воздуха  | 1 | В таких случаях закройте низ монтажной рамы во избежание повторного всасывания выброшенного воздуха |
|  | Препятствие со стороны выброса воздуха |   |   |
|  | Препятствие с левой стороны            | 2 | В таких случаях можно установить только 2 блока.  |
|  | Препятствие с правой стороны           | 3 | В таких случаях по высоте L1 ограничений нет.   |
|  | Препятствие с верхней стороны          |   | Такая ситуация недопустима  |
|  | Имеется препятствие                    |   |   |

(B) Если блоки устанавливаются друг на друга

1. При наличии препятствия напротив воздухопровода.



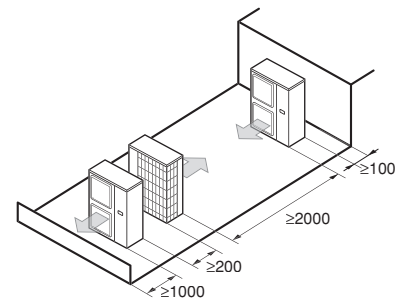
2. При наличии препятствия напротив воздухозаборника.



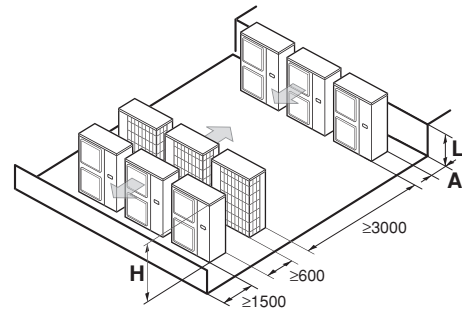
- ПРИМЕЧАНИЕ**
- Не устанавливайте блоки друг на друга.
  - Расстояние не менее 100 мм требуется для проводки дренажного трубопровода верхнего блока.
  - Уплотните зазор A, чтобы выбрасываемый из блока воздух не мог снова попасть в него.

(C) При установке блоков рядами (например, на крыше здания)

1. В случае установки в 1 ряд.



2. В случае установки нескольких (2 и более) блоков в ряды параллельно друг другу.



В приводимой ниже таблице указаны соотношения размеров H, A и L.

	L	A
$L \leq H$	$0 < L \leq 1/2H$	250
	$1/2H < L \leq H$	300
$H < L$	Установка блоков невозможна	

## 7. Размеры труб и допустимая длина трубопроводов



Все работы по прокладке трубопроводов должны производиться квалифицированным специалистом с учетом местных и государственных нормативов.



### Лицам, выполняющим работы по прокладке труб:

- После окончания монтажа труб и вакуумирования системы не забудьте открыть запорный вентиль (запуск системы с закрытым вентилем может привести к поломке компрессора).
- Выпускать хладагент в атмосферу запрещено. Сливайте хладагент в соответствии с действующим законодательством, регулирующим слив и утилизацию фреонсодержащих веществ.
- Не пользуйтесь флюсом при пайке трубопроводов хладагента.  
Для пайки используйте присадочный металл на основе фосфорной меди (BCuP), для которого не нужен флюс (использование хлористых флюсов может вызвать ржавление труб, а если в них содержатся фтористые соединения, может произойти разрушение смазочных составляющих хладагента, что негативно повлияет на весь трубопровод).
- Не используйте материалы, несовместимые с медью. Пример: алюминиевый теплообменник может стать причиной коррозии.

### 7.1. Выбор материала трубопровода

- Загрязнение внутренних поверхностей труб (включая масла) должно быть  $\leq 30$  мг/10 м.
- Материал труб: медь, подвергнутая фосфорнокислой антиокислительной обработке для хладагента.
- Степень твердости: используйте трубы, степень твердости которых соотносится с их диаметром как показано в таблице ниже.
- Толщина труб в контуре хладагента должна соответствовать местным и общегосударственным нормативам. Минимальная толщина труб под хладагент R410A определяется по приведенной ниже таблице.

Ø трубы	Степень твердости материала трубы	Минимальная толщина t (мм)
6,4 / 9,5 / 12,7	O	0,80
15,9	O	1
19,1	1/2T	1

O = отпущенный  
1/2T = средней твердости

- При невозможности использования труб необходимых размеров (дюймовых размеров) допускается использование труб других диаметров (миллиметровых размеров) с учетом следующих рекомендаций:
  - подбирайте диаметр трубы так, чтобы он максимально соответствовал необходимому.
  - в местах стыковки труб дюймовых и миллиметровых диаметров используйте соответствующие переходники (приобретаются на внутреннем рынке).

## 8. Рекомендации по монтажу труб хладагента

- Не допускайте проникновения в контур циркуляции хладагента никаких других веществ — воздуха и т.д. — кроме специально предназначенного для этого хладагента. В случае утечки пара хладагента во время работы с агрегатом помещение необходимо сразу же тщательно проветрить.

- Для дозаправки используйте только хладагент R410A.  
Инструменты для монтажа:

При монтаже следует применять только те приспособления, которые специально предназначены для работы с хладагентом R410A (заправочный рукав с манометром и т.п.), рассчитаны на необходимое давление и исключают попадание в трубопровод посторонних веществ (например, минеральных масел и влаги).

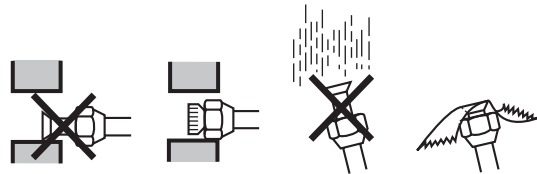
### Вакуумный насос:

Используйте двухступенчатый вакуумный насос с обратным клапаном.

Следите за тем, чтобы вакуумное масло не попадало в систему, когда насос не работает.

Используйте вакуумный насос, способный вакуумировать до  $-100,7$  кПа (5 торр,  $-755$  мм. рт.ст.).

- Во избежание попадания в трубопровод грязи, жидкости и пыли зажмите свободные концы труб или заклейте их липкой лентой.



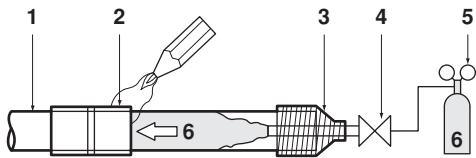
	Длительность монтажа	Способ защиты
	Более месяца	Пережатие трубопровода
	Менее месяца	Пережатие или заклеивание трубопровода
	Независимо от длительности	

Обратите особое внимание на места прохождения труб через стены.

- Инструкции по работе с запорными вентилями см. в разделе "9.3. Как использовать запорный вентиль" на странице 9.
- Используйте только те накидные гайки, которые входят в комплект поставки блока. Использование других накидных гаек может привести к утечке хладагента.
- При подсоединении поставляемого с блоком газового патрубка обязательно используйте прилагаемую медную прокладку. Смотрите "9. Трубопровод хладагента" на странице 8.

### 8.1. Рекомендации по пайке

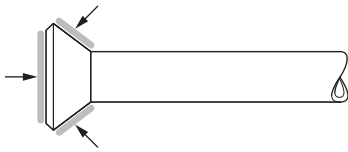
- При пайке трубы необходимо продувать азотом.  
Пайка без азотной продувки или без накачки азота в трубопровод приведет к образованию обширной окисленной пленки на внутренней поверхности труб, что негативно повлияет на работу вентиля и компрессоров охлаждающей системы.
- При пайке с азотной продувкой азот должен подаваться в трубопровод под давлением 0,02 МПа (этого достаточно, чтобы он начал выступать на поверхность), при этом необходимо установить редукционный клапан.



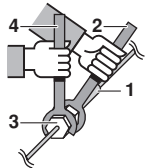
- 1 Трубопровод хладагента
- 2 Спаеваемые детали
- 3 Изолирующая обмотка
- 4 Ручной клапан
- 5 Редукционный клапан
- 6 Азот

## 8.2. Рекомендации по работе с соединениями с накидными гайками

- Параметры обработки раструбной части смотрите в таблице ниже.
- Перед затяжкой накидных гаек нанесите на внутреннюю и наружную поверхности развальцовки эфир хладагента или эфирное масло, а затем сначала наживите гайки рукой на 3-4 оборота.



- Для ослабления накидной гайки всегда пользуйтесь двумя гаечными ключами одновременно. При соединении труб для затяжки накидных гаек всегда используйте одновременно обычный гаечный и динамометрический ключи.



- 1 Соединение труб
- 2 Гаечный ключ
- 3 Накидная гайка
- 4 Динамометрический ключ

- Моменты затяжки смотрите в таблице ниже. (Приложение чрезмерного усилия может привести к поломке раструбов.)

Размер трубы	Момент затяжки (Н•м)	A (мм)	Форма развальцовки
Ø9,5	32,7~39,9	12,8~13,2	
Ø15,9	61,8~75,4	19,3~19,7	

- По окончании соединения всех труб произведите проверку на утечку с помощью азота.

**ПРИМЕЧАНИЕ** Использование динамометрического ключа обязательно, однако если по какой-либо объективной причине использовать его Вы не можете, воспользуйтесь описанным ниже методом.

**По окончании работы не забудьте провести проверку на утечку.**

В процессе затяжки накидной гайки с помощью гаечного ключа наступает момент, когда момент затяжки внезапно увеличивается. Из этого положения затяните накидную гайку далее, повернув ее в пределах показанного ниже угла:

Размер трубы	Угол дальнейшей затяжки	Рекомендуемая длина рычага инструмента
Ø9,5 (3/8")	60~90°	±200 мм
Ø15,9 (5/8")	30~60°	±300 мм

## 9. Трубопровод хладагента

- Трубопровод хладагента можно смонтировать в 4 направлениях.

Рисунок - Трубопровод в 4 направлениях (Смотрите рисунок 5)

- 1 Сверло
- 2 Центральная зона выбивного отверстия
- 3 Выбивное отверстие
- 4 Прорезь
- 5 Соединительный патрубок линии жидкого хладагента (приобретается на внутреннем рынке)
- 6 Основание корпуса
- 7 Передняя панель
- 8 Панель выхода труб
- 9 Винт передней панели
- 10 Винт панели выхода труб
- 11 Соединительный патрубок линии газообразного хладагента (приобретается на внутреннем рынке, кроме ERX140)
- A Вперед
- B Назад
- C В сторону
- D Вниз

При подсоединении трубопроводов в боковом направлении (сзади) снимите крышку трубопровода (заднюю) в соответствии с рисунком 7.

- 1 Крышка трубопровода (задняя)

- Чтобы подключить к блоку соединительный патрубок по направлению вниз, необходимо открыть выбивное отверстие, просверлив его в центре сверлом Ø6 мм. (Смотрите рисунок 5).
- Наличие двух прорезей позволяет выполнить монтаж как показано на рисунке 5. (для выпиливания прорезей воспользуйтесь ножовкой по металлу).
- Во избежание ржавления после открытия выбивного отверстия рекомендуется покрыть его края и прилегающие к ним поверхности защитной краской.

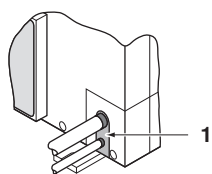
### Только для наружных агрегатов класса 140

Размер запорного вентиля в трубопроводе газообразного хладагента — Ø15,9, межблочных трубопроводов — Ø19,1. Для этого соединения используйте трубы, входящие в стандартный комплект поставки. См. рисунок 10.

- A Подсоединение спереди
- B Подсоединение сзади
- C Подсоединение сбоку
- D Подсоединение снизу
- 1 Трубопровод газообразного хладагента + прилагаемая к блоку медная прокладка (1) (обязательно используйте медную прокладку).
- 2 Трубопровод газообразного хладагента, поставляемый с блоком (3)
- 3 Трубопровод газообразного хладагента (приобретается на внутреннем рынке)
- 4 Обрезать на соответствующую длину.
- 5 Трубопровод газообразного хладагента, поставляемый с блоком (2)

### 9.1. Не допускайте проникновения посторонних предметов

Загерметизируйте все отверстия, через которые проходят трубы, шпатлевкой или изоляционным материалом (приобретается на внутреннем рынке) как показано на рисунке.



- 1 Шпатлевка или изоляционный материал (приобретается на внутреннем рынке)

Проникнувшие в наружный блок насекомые и мелкие животные могут вызвать короткое замыкание в электрическом щитке.

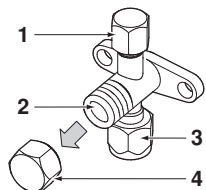
### 9.2. Рекомендации по использованию запорного вентиля

- Перед отправкой с завода запорные клапаны для трубопроводов, соединяющих кондиционеры с наружными агрегатами, закрываются.

**ПРИМЕЧАНИЕ** Не забудьте открыть вентиль при запуске системы.

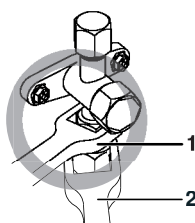
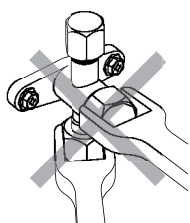


На этом рисунке показаны части запорного вентиля и перечислены их названия.



- 1 Сервисный порт  
2 Запорный вентиль  
3 Соединение с трубопроводом  
4 Крышка вентиля

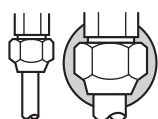
- Если для затяжки и ослабления накидных гаек будет использоваться один только динамометрический ключ, грани могут деформироваться, поэтому перед использованием динамометрического ключа всегда фиксируйте запорный вентиль обычным гаечным ключом. Не одевайте гаечный ключ на крышку вентиля.



- 1 Гаечный ключ  
2 Динамометрический ключ

Не прикладывайте усилия к крышке вентиля, это может привести к утечке хладагента.

- При работе в режиме охлаждения при низкой температуре окружающей среды, а также при работе в других условиях под низким давлением, используйте силиконовую подушку или аналогичные средства, чтобы предотвратить замерзание накидной гайки запорного вентиля в контуре газообразного хладагента (см. рисунок). Замерзание накидной гайки может привести к утечке хладагента.

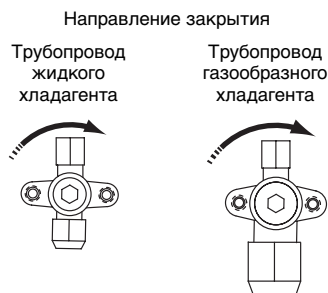


Силиконовая уплотнительная подушка (проверьте, чтобы не осталось зазоров)

### 9.3. Как использовать запорный вентиль

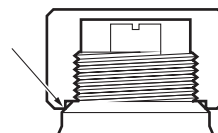
Используйте шестигранные гаечные ключи шириной 4 мм и 6 мм.

- Открытие вентиля
  1. Наденьте шестигранный ключ на штангу вентиля и поверните ее против часовой стрелки.
  2. Поворачивать штангу следует до упора. Вентиль открыт.
- Закрытие вентиля
  1. Наденьте шестигранный ключ на штангу вентиля и поверните ее по часовой стрелке.
  2. Поворачивать штангу следует до упора. Вентиль закрыт.



### 9.4. Рекомендации по использованию крышки вентиля

- В месте, указанном стрелкой, крышка обеспечивает герметичное соединение. Следите за тем, чтобы не повредить ее.
- По окончании работы с вентилем обязательно затяните крышку.



Момент затяжки	
Трубопровод жидкого хладагента	13,5~16,5 Н•м
Трубопровод газообразного хладагента	22,5~27,5 Н•м

- После затяжки крышки проверьте, чтобы не было утечки хладагента.

### 9.5. Рекомендации по использованию сервисного порта

По окончании работы установите крышку вентиля на место и затяните ее.

Момент затяжки: 11,5~13,9 Н•м

### 9.6. Рекомендации по соединению трубопроводов и по поводу изоляции

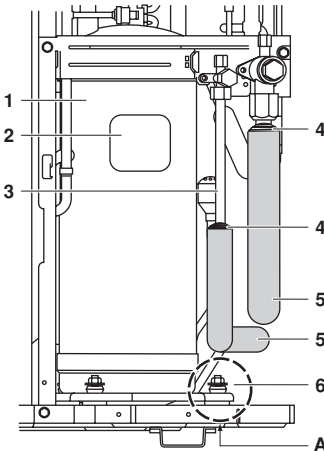
- Проследите за тем, чтобы трубопроводы не соприкасались с защитной крышкой клеммной колодки компрессора. В случае выявления возможности контакта этой крышки с изоляцией трубопровода жидкого хладагента измените высоту как показано на рисунке ниже. Также проследите за тем, чтобы трубопроводы не касались болтов и внешних панелей компрессора.
- Если наружный агрегат установлен выше кондиционера, то возможно следующее: Вода, конденсирующаяся на запорном клапане, может стекать в кондиционер. Чтобы этого не произошло, запорный клапан необходимо теплоизолировать.
- Если температура воздуха превышает 30°C, а относительная влажность выше 80%, толщина изоляционного материала должна быть не менее 20 мм — тогда на поверхности изоляционного материала конденсат скапливаться не будет.

- Не забудьте изолировать трубопроводы жидкого и газообразного хладагента, а также их ответвления.

**ПРИМЕЧАНИЕ**



- На открытых трубах может скапливаться конденсат, а прикосновение к ним может привести к ожогам.
- Температура трубопровода газообразного хладагента может достигать 120°C. Убедитесь в том, что изоляционный материал способен выдерживать температуру свыше 120°C.



- 1 Компрессор
- 2 Защитная крышка клеммной колодки
- 3 Трубопроводы кондиционеров и наружных агрегатов
- 4 Закупорка и т.п.
- 5 Изоляционный материал (приобретается на внутреннем рынке)
- 6 Болты
- A Будьте осторожны с соединениями труб, болтов и внешней панели

## 9.7. Проверка на утечку и вакуумирование

Наружные агрегаты проверяются на утечку хладагента на заводе.

Обозначения деталей на рисунке 6 см. на [рисунок 6](#) и в разделе "[Дополнительная заправка хладагента](#)" на [странице 10](#).

- Перед проведением опрессовки и вакуумирования убедитесь в том, что запорные клапаны в контурах газообразного и жидкого хладагента плотно закрыты.
- Убедитесь в том, что клапан А полностью открыт.

Проверка на утечку и вакуумирование

- Проверка на утечку: Проводите проверку с использованием азота. Информацию о расположении сервисного порта см. в разделе "[9.2. Рекомендации по использованию запорного вентиля](#)" на [странице 9](#).
- Создайте давление в трубопроводах жидкости и газа до 3,8 МПа (38 бар) (не превышайте этого уровня давления). Если давление не изменяется в течении 24 часов, система герметична. Если давление изменилось, найдите место утечки азота.
- Вакуумирование: используйте вакуумный насос, способный вакуумировать до -100,7 кПа (5 торр, -755 мм. рт.ст.).

1. Произведите вакуумирование системы, включив вакуумный насос более чем на 2 часа, до установления давления -100,7 кПа. После нахождения системы в этом состоянии более часа проверьте, повышается ли давление в системе. Если давление повышается, это свидетельствует о наличии влаги или неплотности в системе.
2. Должна быть исключена возможность попадания влаги в трубопроводы (если работы по подключению трубопроводов проводятся в дождливое время года).

По завершении вакуумирования в течение 2 часов осуществите наддув системы азотом в течение 1 часа до 0,05 МПа (вакуум нарушится), а затем снова вакуумируйте ее с помощью вакуумного насоса до давления -100,7 кПа (вакуумирование). Если в течение 2 часов не удастся достигнуть давления -100,7 кПа, повторите наддув и вакуумирование.

После нахождения системы под вакуумом в течение 1 часа убедитесь, что давление не повышается.

## 9.8. Дополнительная заправка хладагента



- Хладагент не следует заправлять до тех пор, пока не будет проведена вся электропроводка по месту.
- Заправку хладагента можно производить только после проверки системы на утечку и ее вакуумирования (см. выше).
- При дозаправке системы необходимо учитывать, что превышение максимально допустимого количества холодильного агента может привести к гидравлическому удару.
- Запрещается производить дозаправку системы не подходящими для нее хладагентами и маслами, это может привести к поломке оборудования, поэтому проводите заправку только соответствующим холодильным агентом (R410A).
- Емкости с холодильным агентом открывайте медленно.
- Всегда при дозаправке используйте резиновые перчатки и очки для защиты глаз.
- Перед началом операций технического обслуживания, проведение которых требует вскрытия системы циркуляции хладагента, хладагент должен быть откачен в соответствии с местными правилами.
- Не пользуйтесь функцией автоматической заправки хладагента во время работы с внутренними агрегатами. Когда используется функция автоматической заправки хладагента, внутренние агрегаты работают автоматически, как и наружный агрегат.

Когда питание включено, закрывайте переднюю панель, уходя от агрегата.



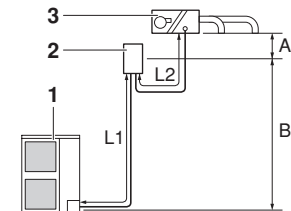
См. [рисунок 6](#).

- 1 Редукционный клапан
- 2 Азот
- 3 Резервуар
- 4 Клапан
- 5 Измерительный прибор
- 6 Вакуумный насос
- 7 Клапан А
- 8 Запорный клапан в контуре газообразного хладагента
- 9 Наружный блок
- 10 Запорный клапан в контуре жидкого хладагента
- 11 Кондиционер
- 12 Сервисный порт запорного клапана
- 13 Заправочный шланг

**Во избежание поломки компрессора не заправляйте холодильный агент сверх указанного количества.**

- Наружные блоки заправляются хладагентом на заводе, однако в зависимости от размера и длины труб некоторым системам требуется дозаправка. См. "[Как рассчитать количество хладагента для дозаправки](#)" на [странице 11](#).
- Во избежание попадания посторонних веществ в систему и в целях сохранения способности выдерживать необходимое давление используйте только те монтажные инструменты, которые предназначены для работы с холодильным агентом R410A.

## Ограничения монтажа



- 1 Наружный агрегат
- 2 Комплект клапана
- 3 Кондиционер

	Макс. (м)	Мин. (м)
L1	50	5
L2	5	—
A	-5 / +5 <sup>(*)</sup>	—
B	-30 / +30 <sup>(*)</sup>	—

(\*) Ниже или выше наружного агрегата

## Важная информация об используемом хладагенте

Данное изделие содержит имеющие парниковый эффект фторированные газы, на которые распространяется действие Киотского протокола. Не выпускайте газы в атмосферу.

Марка хладагента: R410A

Величина ПГП<sup>(1)</sup>: 1975

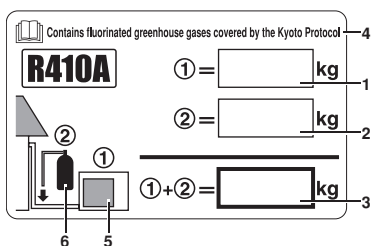
(1) ПГП = потенциал глобального потепления

Впишите несмываемыми чернилами:

- ① количество хладагента, заправленного в изделие на заводе;
- ② количество хладагента, заправленного дополнительно на месте; и
- ①+② общее количество заправленного хладагента

в этикетку информации о заправленном хладагенте, прилагаемую к изделию.

Заполненную этикетку необходимо прикрепить рядом с заправочным портом изделия (например, на внутреннюю поверхность сервисной крышки).



- 1 количество хладагента, заправленного в изделие на заводе: см. паспортную табличку блока
- 2 количество хладагента, заправленного дополнительно на месте
- 3 общее количество заправленного хладагента
- 4 Содержит имеющие парниковый эффект фторированные газы, на которые распространяется действие Киотского протокола
- 5 наружный блок
- 6 баллон с хладагентом и коллектор для заправки

## Как рассчитать количество хладагента для дозаправки

Количество хладагента для дозаправки системы R (кг)  
Значение R следует округлить до 0,1 кг.

$$R = \left( \frac{\text{Общая длина трубопровода жидкого хладагента (м)}}{\text{при размере } \varnothing 9,5} \right) \times 0,054$$

Определите вес дополнительно заправляемого хладагента в соответствии с указаниями, приведенными в части «Дополнительная заправка хладагента» раздела "Как рассчитать количество хладагента для дозаправки" на странице 11 и заправьте количество, указанное в табличке с информацией о дополнительной заправке хладагента, прикрепленной к блоку.

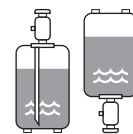
## Меры предосторожности при дозаправке хладагента R410A

Заправляйте только указанное количество хладагента в жидком состоянии через трубопровод жидкого хладагента.

Поскольку данный хладагент является хладагентом смешанного типа, его добавление в газообразном состоянии может привести к изменению его состава, что будет препятствовать нормальной работе системы.

- Перед заправкой проверьте, оснащён ли цилиндр хладагента сифонной трубкой.

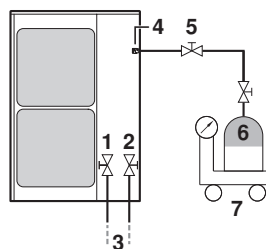
Заправка жидкого хладагента с помощью цилиндра в вертикальном положении.



Заправка жидкого хладагента с помощью цилиндра в перевернутом положении.



## Как подсоединить резервуар?



- 1 Запорный клапан в контуре жидкого хладагента
- 2 Запорный клапан в контуре газообразного хладагента
- 3 К внутреннему агрегату
- 4 Сервисный порт для дозаправки хладагента
- 5 Клапан А
- 6 Резервуар с R410A
- 7 Измерительный прибор

## Заправка при остановленном наружном блоке

- После окончания вакуумирования дозаправьте систему хладагентом в жидком состоянии через сервисный порт запорного вентиля в контуре жидкого хладагента, принимая во внимание следующие замечания:

- Проверьте, чтобы запорные вентиля в контуре жидкого хладагента и в контуре газообразного хладагента были закрыты.
- Остановите компрессор и дозаправьте систему хладагентом.



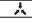
Если весь объем хладагента нельзя заправить при остановленном наружном блоке, хладагент можно заправить, приведя наружный блок в рабочее состояние с помощью функции заправки хладагента (см. "2 режим установки" на странице 16).

## Заправка при работающем наружном агрегате



Не забудьте, что питание нужно включить за 6 часов до начала работы. Это необходимо, чтобы электронагреватель прогрел картер.

См. рисунок в разделе "Как подсоединить резервуар?" на странице 11.

- 1 Закройте переднюю панель и включите питание всех внутренних агрегатов и наружного агрегата.
- 2 Полностью откройте запорный клапан в контуре газообразного хладагента и запорный клапан в контуре жидкого хладагента. Клапан А нужно оставить полностью закрытым.
- 3 Откройте клапан А сразу после запуска компрессора.
- 4 Заправьте дополнительное количество хладагента в жидком состоянии через сервисный порт запорного клапана в контуре жидкого хладагента.
- 5 Когда блок находится в остановленном состоянии и во 2 режиме установки (см. [Что нужно проверить перед первым запуском](#), "Установка режима" на странице 16), установите для необходимой функции А (работа в режиме дозаправки хладагента) значение **ON** (ВКЛ). Работа начнется. Мигающий светодиод H2P будет показывать пробный запуск, пульт дистанционного управления будет показывать **TEST** (пробный запуск) и  (внешнее управление).

### ПРИМЕЧАНИЕ



При некоторых схемах использования пульт дистанционного управления может требоваться только для настройки после монтажа и для технического обслуживания (в качестве сервисного инструмента).

- 6 Когда указанное количество хладагента будет заправлено, нажмите кнопку **BS3 RETURN**. Работа прекратится.
  - Работа автоматически прекращается через 30 минут.
  - Если заправку хладагента нельзя завершить в течение 30 минут, повторите действие 5.
  - Если работа прекратится сразу же после перезапуска, то система, возможно, уже заправлена сверх допустимого.  
В системе уже содержится максимальное количество хладагента.
- 7 После снятия шланга заправки хладагента не забудьте полностью закрыть клапан А.

## 10. Монтаж электропроводки



- Все электротехнические работы должны производиться только квалифицированными специалистами.
- Все электрическое оборудование и материалы, используемые при монтаже, должны соответствовать требованиям местных и государственных норм.

### ПРИМЕЧАНИЕ



**Лицам, выполняющим работы по монтажу электропроводки:**

Не включайте блок до окончания прокладки трубопроводов хладагента (запуск системы с неподготовленными трубами приведет к поломке компрессора).

## 10.1. Внутренняя проводка – Перечень обозначений элементов электрических схем

A1P	Печатная плата (основная)
A2P	Печатная плата (инвертор)
A3P	Печатная плата (фильтр помех)
BS1~BS5	Кнопочный выключатель (режима, установки, возврата, проверки, сброса)
C1~C4	Конденсатор
DS1	DIP-переключатель
E1HC	Нагреватель картера
F1U, F4U	Плавкий предохранитель (Т 6,3 А/250 В)
F6U	Плавкий предохранитель (Т 5,0 А/250 В)
FINTH	Термистор (ребра)
H1P~H8P	Светодиод (индикатор – оранжевый) Подготовка, проба: мигает
H2P	Обнаружение неисправности: светится
HAP	Светодиод (индикатор - зеленый) (A1P)
HBP	Контрольная лампа инвертора (индикатор - зеленый) (A1P)
K1M	Магнитный контактор (M1C)
K1R	Магнитное реле (Y1S)
K2R	Магнитное реле (Y2S)
K3R	Магнитное реле (Y3S)
K4R	Магнитное реле (E1HC)
K5R	Магнитное реле
L1R	Стабилизатор
M1C	Двигатель (компрессор)
M1F	Электродвигатель вентилятора (верхнего)
M2F	Электродвигатель вентилятора (нижнего)
PS	Импульсный источник питания
Q1DI	Предохранитель утечки на землю местной поставки (300 мА)
R1,R2	Резистор
R1T	Термистор (воздух)
R2T	Термистор (нагнетание)
R3T	Термистор (всасывание 1)
R4T	Термистор (теплообменник)
R5T	Термистор (всасывание 2)
R6T	Термистор (теплообменник предварительного охлаждения)
R7T	Термистор (трубопровод жидкого хладагента)
S1NPH	Датчик высокого давления
S1NPL	Датчик низкого давления
S1PH	Реле высокого давления
V1R	Блок питания
V2R, V3R	Диодный модуль
V1T	БТИЗ (биполярный транзистор с изолированным затвором)
X1M	Клеммная колодка (питание)
X2M	Клеммная колодка (управление)
Y1E	Электронный расширительный клапан (основной)
Y3E	Электронный расширительный клапан (предварительный нагрев)
Y1S	Электромагнитный клапан (четырёхходовый)
Y2S	Электромагнитный клапан (горячий газ)
Y3S	Электромагнитный клапан (контур разгрузки)
Z1C~Z7C	Фильтр для подавления помех (ферритовый сердечник)
Z1F~Z4F	Фильтр для подавления помех

## 10.2. Рекомендации по монтажу электропроводки

- Перед тем, как открыть доступ к электрическим контактам, обесточьте линию.
- Используйте только медные провода.
- В стационарную проводку необходимо включить главный выключатель или другие средства разъединения по всем полюсам в соответствии с действующими местными и общегосударственными нормативами.
- Не допускайте пережатия пучка кабелей в блоке.
- Не допускайте, чтобы электрические кабели касались трубопроводов (особенно трубопровода высокого давления).
- Фиксируйте электропроводку зажимами как показано на рисунке 9, чтобы она не вступала в контакт с трубами, особенно на стороне высокого давления. Проследите за тем, чтобы на разъемы клемм не оказывалось внешнее давление.
- Устанавливая предохранитель утечки на землю, убедитесь в том, что он совместим с инвертором (устойчив к электрическому шуму высокой частоты). Это позволит избежать ложных срабатываний предохранителя.
- Поскольку блок оборудован инвертором, установка фазокомпенсаторного конденсатора не только ухудшит коэффициент мощности, но и может стать причиной ненормального нагрева конденсатора из-за высокочастотных волн. Поэтому не устанавливайте фазокомпенсаторный конденсатор.
- При проведении электромонтажных работ руководствуйтесь электрической схемой.
- Всегда подключайте заземление. (Заземление должно соответствовать местным нормативам.)
- Не подключайте провода заземления к газовым и канализационным трубам, мачтам освещения и к заземлению телефонных линий.
  - В случае утечки из труб с легковоспламеняющимся газом может произойти пожар или взрыв.
  - Канализационные трубы не дают заземляющего эффекта, если они изготовлены из твердого пластика.
  - Проводка заземления телефонных линий и мачты освещения в результате значительного увеличения электрического потенциала станут наиболее вероятным объектом попадания молнии, что несет в себе серьезную опасность.
- В блоке используется инвертор, в результате чего возникает шум, который необходимо подавлять во избежание создания помех работе других устройств. В результате утечки тока на внешнем корпусе блока может скапливаться электрический заряд, который необходимо отводить с помощью заземления.

## 10.3. Пример подключения проводки наружного блока (Смотрите рисунок 8)

- 1 Питание
- 2 Предохранитель утечки на землю
- 3 Размыкатель по перенапряжению выключателя ответвлений (предохранитель)
- 4 Земля
- 5 Провод связи (16 В)
- 6 Пульт дистанционного управления

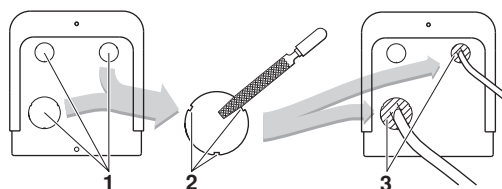
## 10.4. Подключение провода силового электропитания и проводов управления

- Пропустите провод силового электропитания (включая провод заземления) через порт для подключения питания спереди, сбоку или сзади наружного блока.
- Пропустите провода управления через порт для подключения кабелей, порт вывода труб или выбивное отверстие спереди, сбоку или сзади наружного блока. (Смотрите рисунок 9).

- |   |  |
|---|--|
| A | Сзади  |
| B | Сбоку  |
| C | Спереди  |
| 1 | Клеммная колодка силового электропитания (X1M)   |
| 2 | Кабели управления, соединяющие блоки   |
| 3 | Силовой кабель с проводом заземления. (Обеспечьте достаточное расстояние между силовым кабелем и кабелями управления). |
| 4 | Хомут (приобретается на внутреннем рынке)  |
| 5 | монтажная пластина запорного вентиля   |
| 6 | Силовой кабель   |
| 7 | Кабель заземления (желто-зеленый)  |
| 8 | Зафиксируйте провода управления с помощью хомута   |
| 9 | Клеммная колодка управления (X2M)  |

### Меры предосторожности при освобождении выбивных отверстий

- Чтобы пробить выбивное отверстие, ударьте по нему молотком.
- После освобождения выбивных отверстий мы рекомендуем покрасить их края и прилегающие участки восстановительной краской во избежание ржавления.
- Провода через выбивные отверстия электрические провода, удалите из отверстий все заусенцы и оберните провода защитной лентой во избежание повреждения.
- При наличии вероятности проникновения в систему через выбивные отверстия мелких животных заткните отверстия упаковочным материалом (готовится на месте).



- 1 Выбивное отверстие
- 2 Заусенец
- 3 Упаковочные материалы





- Силовую электропроводку уложите в защитную трубку.
- Проследите за тем, чтобы за пределами блока низковольтная проводка (например, для дистанционного управления, соединения блоков между собой и т.п.) не пересекалась с высоковольтной и находилась от нее на расстоянии не менее 50 мм. Близость проводки эти двух типов может стать причиной возникновения помех, сбоев в работе и поломок.
- Подключайте силовую электропроводку только к соответствующим клеммам и фиксируйте ее как описано в разделе "10.4. Подключение провода силового электропитания и проводов управления" на странице 13.
- Проводка, соединяющая блоки, должна фиксироваться как описано в разделе "10.4. Подключение провода силового электропитания и проводов управления" на странице 13.
  - Фиксируйте проводку с помощью хомутов так, чтобы она не соприкасалась с трубами.
  - Убедитесь в том, что проводка и крышка блока электродеталей не выступают за верхнюю границу корпуса и плотно закройте крышку.

## 10.5. Требования к цепи силового электропитания и проводам

Для подключения агрегата должна быть выделена специальная цепь силового электропитания. В этой цепи должны быть установлены необходимые защитные устройства, а именно главный выключатель, инерционный плавкий предохранитель на фазе и предохранитель утечки на землю.

Модель	Фаза и частота	Напряжение	Плавкие предохранители	Секция линии управления
ERX100	1 N~50 Гц	230 В	32 А	0,75 мм <sup>2</sup>
ERX125				
ERX140				

### ПРИМЕЧАНИЕ



- Сечение силового кабеля необходимо выбирать в соответствии с местными и общегосударственными нормами.
- Сечение кабеля должно отвечать местным и государственным нормам.
- Характеристики подключаемого на месте кабеля силового питания и электропроводки должны соответствовать нормативу IEC60245.
- ТИП ПРОВОДКИ H05VV(\*)  
\*Только для изолированных трубопроводов (если трубы не изолированы, применяется тип H07RN-F).
- Устанавливая предохранитель утечки на землю, убедитесь в том, что он совместим с инвертором (устойчив к электрическому шуму высокой частоты). Это позволит избежать ложных срабатываний предохранителя.
- При подключении силового кабеля к клеммной колодке электропитания надежно фиксируйте кабель как показано на рисунке 9.



По окончании всех электротехнических работ проверьте надежность крепления каждой электродетали и каждой клеммы внутри блока электродеталей.



## Рекомендации по прокладке электропроводки

Для подключения к клеммной колодке электропитания используйте круговые обжимные клеммы.

Если таких клемм нет в наличии, следуйте приведенным ниже инструкциям.

- Не подключайте к клеммной колодке электропитания провода разной толщины (люфт в контактах проводки электропитания может вызвать избыточный нагрев).
- Подключать провода одинаковой толщины следует как показано на рисунке ниже.



- Подсоедините провод электропитания и надежно зафиксируйте его во избежание воздействия внешнего давления на клеммную колодку.
- Для затяжки винтов клемм используйте соответствующую отвертку. Отвертка с маленькой головкой сорвет прорези и сделает адекватную затяжку невозможной.
- Излишнее затягивание винтов клемм может привести к их поломке.
- Моменты затяжки винтов клемм смотрите в приведенной ниже таблице.

Момент затяжки (Н•м)	
M5 (Клеммная колодка электропитания/провод заземления)	2,39~2,92
M3,5 (Колодка кабелей управления)	0,79~0,97

## Электрическое подключение



Если при подключении кабеля к клеммной колодке на плате применить излишнюю силу, это может привести к повреждению платы.



- Убедитесь в том, что подключение блоков проводилось проводами, длина которых находится в пределах, указанных ниже. Если длина кабеля соединения блока с блоком выходит за эти пределы, возможны сбои в работе. Максимальная длина проводов F1/F2: 100 м
- Никогда не подавайте электропитание на контакты межблочной связи. Иначе вся система может выйти из строя.
- Проводка, идущая из кондиционеров, должна быть подключена к клеммам F1/F2 (внутренний-наружный) платы наружного агрегата.
- После монтажа соединительных проводов внутри блока обмотайте их вокруг трубопроводов газообразного хладагента с помощью отделочной ленты как показано на рисунке 11.
  - 1 Трубопровод жидкого хладагента
  - 2 Трубопровод газообразного хладагента
  - 3 Проводка, соединяющая блоки между собой
  - 4 Изолятор
  - 5 Отделочная лента

Для вышеупомянутой проводки используйте виниловые шнуры с экраном 0,75 мм<sup>2</sup> или кабели.

## 11. Перед началом работы

Обратите внимание на то, что в течение первого пускового периода потребляемая мощность может быть выше указанной на паспортной табличке агрегата. Это явление вызвано тем, что компрессору необходимо пройти обкатку в течение 50 часов, прежде чем он сможет достичь ровной работы и стабильного энергопотребления.

### 11.1. Меры предосторожности при техобслуживании

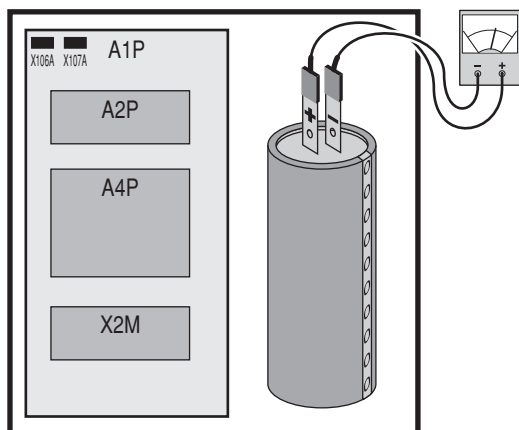


#### **ПРЕДУПРЕЖДЕНИЕ: ПОРАЖЕНИЕ ЭЛЕКТРИЧЕСКИМ ТОКОМ**



#### **Меры предосторожности при проведении технического обслуживания оборудования инвертора**

- Во избежание поражения током высокого напряжения не прикасайтесь к находившимся под напряжением деталям в течение 10 минут после отключения питания.
- Кроме того, выполните измерения в указанных на рисунке точках с помощью тестера и убедитесь в том, что напряжение емкости в основной цепи составляет не более 50 В постоянного тока.



- Перед проведением работ по техническому обслуживанию убедитесь в том, что электропитание отключено. Нагреватель компрессора может работать даже в режиме остановки.
- Обратите внимание на то, что некоторые отделы коробки электрических компонентов очень горячие.
- Во избежание повреждения печатной платы сначала снимите статическое электричество, прикоснувшись рукой к металлической детали (например, к запорному клапану). Затем снимите разъем.
- Измерив остаточное напряжение, снимите разъем наружного вентилятора.
- Следите за тем, чтобы не прикоснуться к токопроводящей части.
- Наружный вентилятор может вращаться из-за сильного ветра, что приведет к зарядке конденсатора. Это может привести к поражению электрическим током.

После проведения технического обслуживания не забудьте подключить обратно разъем вентилятора. Иначе блок может выйти из строя.



#### **Соблюдайте меры предосторожности!**

Прикоснитесь рукой к металлической детали (например, к запорному клапану), чтобы снять статическое напряжение и защитить печатную плату перед проведением технического обслуживания.

## 11.2. Что нужно проверить перед первым запуском



- Убедитесь в том, что питание отключено.
- Прочно закрепите шнур электропитания.
- Подача электропитания при отсутствии фазы N или ее неправильном подключении приведет к поломке оборудования.

Перед запуском после установки проверьте следующее:

- 1 Транспортные прокладки  
Убедитесь в том, что транспортные прокладки сняты с компрессора.
- 2 Положение выключателей, требующих предварительной настройки  
Перед включением электропитания убедитесь в том, что выключатели установлены правильно.
- 3 Линия электропитания и линия управления  
Провода для линии электропитания и линии управления выбраны с учетом рекомендаций, приведенных в этой инструкции, а также согласно электрическим схемам и национальным стандартам.
- 4 Размеры и изоляция трубопроводов  
Проверьте, правильно ли выбраны размеры трубопроводов, и правильно ли выполнена их изоляция.
- 5 Дозаправка хладагентом  
Количество хладагента, которое необходимо добавить в агрегат, должно быть записано на табличке «Дополнительное количество хладагента», прикрепленной к тыльной стороне передней крышки.
- 6 Проверьте сопротивление изоляции цепи силового электропитания.  
Используя мегомметр на 500 В пост. тока, проверьте, чтобы сопротивление изоляции составляло не менее 2 Мегом при приложенном напряжении 500 В пост. тока между проводом и землей. Никогда не используйте мегомметр для проверки линии управления.
- 7 Запорные вентили  
Убедитесь в том, что запорные вентили открыты как в контуре жидкого хладагента, так и в контуре газообразного хладагента.
- 8 Монтаж дренажной трубы  
Проследите за тем, чтобы дренажный трубопровод был смонтирован правильно.

### 11.3. Настройка на месте

В случае необходимости выполните все настройки на месте в соответствии со следующими инструкциями. Более подробную информацию смотрите в руководстве по техническому обслуживанию.

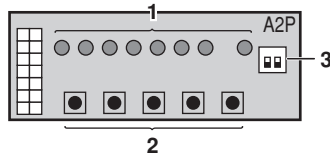
#### **Обращение с выключателями**

При выполнении настройки на месте переключайте выключатели изолированной палочкой (например, шариковой ручкой) во избежание прикосновения к деталям, находящимся под напряжением.



## Расположение DIP-переключателей, светодиодов и кнопок

- 1 Светодиоды H1P~H8P
- 2 Кнопочные переключатели BS1~BS5
- 3 2 DIP-переключателя (DS1-1, DS1-2) НЕ ИСПОЛЬЗУЮТСЯ. Не изменяйте установленные на заводе по умолчанию настройки DIP-переключателей.



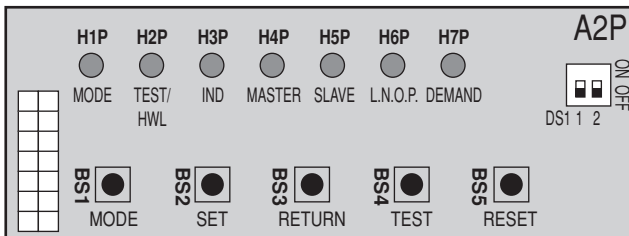
## Состояние светодиода

В настоящем руководстве состояние светодиодов обозначается следующим образом:

- НЕ СВЕТИТСЯ
- ☀ СВЕТИТСЯ
- ⦿ мигает

## Установка кнопочного переключателя (BS1~5)

Функция кнопочного переключателя на печатной плате наружного блока (A2P):



- BS1 MODE** Для изменения режима
- BS2 SET** Для настройки на месте
- BS3 RETURN** Для настройки на месте
- BS4 TEST** Для пробного запуска
- BS5 RESET** Для перенастройки адреса при замене проводки

На рисунке показано состояние светодиодных индикаторов при поставке с завода.

## Установка режима

Режим можно изменить с помощью кнопки **BS1 MODE**, выполнив следующие действия:

- **Для 1 режима установки:** Один раз нажмите кнопку **BS1 MODE**; светодиод H1P погаснет ●. (Установка режима 1 не относится к этой модели)
- **Для 2 режима установки:** Нажмите кнопку **BS1 MODE** и удерживайте ее в нажатом положении в течение 5 секунд; загорится светодиод H1P ○.

Если при мигающем ⦿ светодиоде H1P один раз нажать кнопку **BS1 MODE**, режим установки сменится на 1 режим установки.

**ПРИМЕЧАНИЕ** Если в процессе установки вы запутались, нажмите кнопку **BS1 MODE**. Будет выполнен возврат в 1 режим установки (светодиод H1P не светится).

## 2 режим установки

Светодиод H1P светится.

### Порядок установки

- 1 Нажмите кнопку **BS2 SET** в соответствии с необходимой функцией (A~B). Индикация светодиодов для необходимой функции показана ниже в поле, отмеченном ■:

#### Возможные функции

- A работа в режиме дозаправки хладагента.
- B удаление хладагента/вакуумирование.

	H1P	H2P	H3P	H4P	H5P	H6P	H7P
A	☀	●	☀	●	☀	●	●
B	☀	●	☀	●	☀	●	☀

- 2 При нажатии кнопки **BS3 RETURN** отображается текущая установка.

- 3 Нажмите кнопку **BS2 SET** в соответствии с необходимой возможной установкой как показано ниже в поле, отмеченном ■.

Возможные установки для функций A и B: ON (ВКЛ) или OFF (ВЫКЛ).

	H1P	H2P	H3P	H4P	H5P	H6P	H7P
ON	☀	●	●	●	●	⦿	●
OFF(*)	☀	●	●	●	●	●	⦿

(\*) Эта установка = заводская установка

- 4 Нажмите кнопку **BS3 RETURN**. Установка определена.
- 5 Когда кнопка **BS3 RETURN** будет нажата еще раз, работа начнется в соответствии с установкой.

Более подробную информацию и сведения о других установках смотрите в руководстве по техническому обслуживанию.

## 11.4. Пробный запуск и коды ошибок

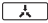
**ПРИМЕЧАНИЕ** ■ После включения электропитания агрегат нельзя запускать до тех пор, пока не погаснет светодиод инициализации H2P (максимум 12 минут).



- При некоторых схемах использования пульт дистанционного управления может требоваться только для настройки после монтажа и для технического обслуживания (в качестве сервисного инструмента).

- Проверьте запорные клапаны. Не забудьте открыть запорные клапаны в трубопроводах газообразного и жидкого хладагента.
- После монтажа выполните пробный запуск. Пока не будет выполнен пробный запуск, на пульте дистанционного управления будет отображаться код ошибки «U3» и блоком нельзя будет управлять.

## Выполнение пробного запуска

- Для защиты компрессора не забудьте включить электропитание за 6 часов до начала работы.
- Установите 1 режим установки (светодиод H1P не светится) (см. "Установка режима" на странице 16).
- Нажмите кнопку BS4 TEST и удерживайте ее в нажатом положении в течение 5 секунд, когда блок находится в состоянии остановки. Пробный запуск начнется, когда замигает светодиод H2P, а на пульте дистанционного управления появится индикация TEST (пробный запуск) и  (внешнее управление).

На стабилизацию состояния хладагента может потребоваться до 10 минут, прежде чем запустится компрессор. Это не является признаком неисправности.

Пробный запуск выполняется автоматически в режиме охлаждения в течение 15–30 минут.

В зависимости от ситуации во время пробного запуска громкость звука текущего хладагента и работающего электромагнитного клапана может увеличиваться.

Автоматически проверяются следующие параметры:

- Проверка на неправильность подключения проводки
- Проверка, открыты ли запорные клапаны
- Проверка заправки хладагента
- Автоматическое определение длины труб

**ПРИМЕЧАНИЕ** Если вы пожелаете прервать пробный запуск, нажмите кнопку BS3 RETURN. Блок поработает еще 30 секунд и затем остановится. Во время пробного запуска невозможно остановить блок с пульта дистанционного управления.

- После пробного запуска (максимум 30 минут) блок автоматически останавливается. Проверьте результаты запуска по светодиодной индикации на наружном блоке.

	H1P	H2P	H3P	H4P	H5P	H6P	H7P
нормально	●	●	☀	●	●	●	●
ненормально	●	☀	●	●	●	●	●



- Кондиционеры нельзя проверить по отдельности. После окончания пробного запуска проверьте кондиционеры по отдельности через пульт дистанционного управления.
- Во время этой операции светодиодная индикация изменится. Это нормально.
- Во избежание неверного толкования индикации во время работы установите на наружный блок переднюю панель.

- Меры, которые необходимо принять при ненормальном завершении работы

- Посмотрите код ошибки на пульте дистанционного управления.
- Устраните отклонения от нормы. (См. инструкцию по монтажу и инструкцию по эксплуатации, либо обращайтесь к дилеру.)
- После устранения отклонения нажмите кнопку BS3 RETURN и сбросьте код ошибки.
- Запустите блок еще раз и убедитесь в том, что проблема решена.
- Если на пульте дистанционного управления не отображается ни одного кода ошибки, работу можно начать через 5 минут.

## Коды ошибок на пульте дистанционного управления, когда подключен пульт дистанционного управления:

Ошибка при монтаже	Код неисправности	Способ устранения
Запорный клапан наружного блока оставлен закрытым.	E3	Откройте запорные клапаны в трубопроводе газообразного и в трубопроводе жидкого хладагента.
Избыточное количество хладагента в системе		Еще раз рассчитайте количество необходимого хладагента в системе с учетом длины ее трубопроводов и приведите в соответствие уровень хладагента, удалив его излишки с помощью эвакуационной машины.
Запорный клапан наружного блока оставлен открытым.	E4 F3	Откройте запорные клапаны в трубопроводе газообразного и в трубопроводе жидкого хладагента.
Режим работы был изменен на пульте дистанционного управления перед пробным запуском.		Установите на пультах дистанционного управления всех кондиционеров режим работы «охлаждение».
Недостаточное количество хладагента в системе	F3 F6	Проверьте, правильно ли была завершена заправка дополнительного хладагента в систему. Еще раз рассчитайте количество необходимого хладагента в системе с учетом длины ее трубопроводов и добавьте нужное количество хладагента.
Избыточное количество хладагента в системе		Еще раз рассчитайте количество необходимого хладагента в системе с учетом длины ее трубопроводов и приведите в соответствие уровень хладагента, удалив его излишки с помощью эвакуационной машины.
Недостаточное напряжение электропитания	U2	Проверьте, правильно ли подается электропитание.
Не выполнен пробный запуск.	U3	Выполните пробный запуск.
На наружный блок не подается электропитание.	U4	Проверьте правильность подключения электропроводки к наружному блоку.
Подключены кондиционеры неподходящего типа/в неподходящем количестве.	UR	Проверьте тип и количество подключенных кондиционеров. Приведите их в соответствие.
Запорный клапан наружного агрегата оставлен закрытым.	UF	Откройте запорные клапаны в трубопроводе газообразного и в трубопроводе жидкого хладагента.
Трубы и проводка данного кондиционера неправильно подключены к наружному агрегату.		Проверьте правильность подключения труб и проводки данного кондиционера к наружному агрегату.
Режим работы был изменен на пульте дистанционного управления перед пробным запуском.	UN	Установите на пультах дистанционного управления всех кондиционеров режим работы «охлаждение».
Неправильно подключена проводка, соединяющая блоки между собой.		Подключите правильно проводку между блоками к клеммам F1 и F2 (к IN/D UNIT) на плате (A1P) наружного блока.

## 11.5. Подтверждение заданной температуры

По окончании пробного запуска запустите агрегат в обычном режиме.

- Убедитесь в том, что кондиционеры и наружные агрегаты работают нормально (если из компрессора раздается стук, немедленно выключите агрегат и перед повторным запуском включите нагреватель и дайте ему поработать в течение достаточного количества времени).
- Запустите каждый кондиционер по очереди и проверьте, работает ли соответствующий наружный агрегат.
- Проверьте, поступает ли из кондиционера холодный воздух.



### Рекомендации по запуску в обычном режиме

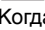
- После остановки компрессор не запустится в течение порядка 5 минут, даже если нажать на кнопку «Пуск» на кондиционере в той же системе.
- Когда система останавливается (с пульта дистанционного управления), наружный агрегат может продолжать работать в течение не более 5 минут.
- После пробного запуска перед сдачей агрегата заказчику проверьте, чтобы крышка блока электродеталей, сервисная крышка и корпус агрегата были правильно зафиксированы на своих местах.

## 12. Работа в режиме технического обслуживания

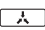
После включения электропитания блок нельзя запускать до тех пор, пока не погаснет светодиод инициализации H2P, указывающий на то, что блок по-прежнему находится в состоянии подготовки (максимум 12 минут).

### Метод вакуумирования

При первичном монтаже это вакуумирование не требуется. Оно необходимо только в целях ремонта.

- 1 Когда блок находится в остановленном состоянии и во 2 режиме установки, установите для необходимой функции В (работа в режиме удаления хладагента/вакуумирования) значение ON (ВКЛ).
  - После этого не сбрасывайте 2 режим установки до окончания вакуумирования.
  - Светодиод H1P светится и пульт дистанционного управления отображает TEST (пробный запуск) и  (внешнее управление). Работа будет невозможна. (Когда подключен пульт дистанционного управления).
- 2 Вакуумируйте систему вакуумным насосом.
- 3 Нажмите кнопку BS1 MODE и сбросьте 2 режим установки.

### Метод удаления хладагента с помощью аппарата для удаления хладагента

- 1 Когда блок находится в остановленном состоянии и во 2 режиме установки, установите для необходимой функции В (работа в режиме удаления хладагента/вакуумирования) значение ON (ВКЛ).
  - Регулирующие клапаны кондиционеров и наружных агрегатов полностью откроются и откроются некоторые электромагнитные клапаны.
  - Светодиод H1P светится и пульт дистанционного управления отображает TEST (пробный запуск) и  (внешнее управление). Работа будет невозможна. (Когда подключен пульт дистанционного управления).

- 2 Отключите подачу электропитания на кондиционеры и на наружный агрегат размыкателем цепи. Отключив подачу электропитания на одну сторону, отключите подачу электропитания на другую сторону через 10 минут. В противном случае может произойти сбой в обмене информацией между кондиционером и наружным агрегатом и регулирующие клапаны снова полностью закроются.
- 3 Удалите хладагент с помощью аппарата для удаления хладагента. Подробную информацию смотрите в инструкции по эксплуатации, прилагаемой к аппарату для удаления хладагента.

## 13. Возможные неисправности и способы их устранения

В случае обнаружения сбоев в работе системы предпримите указанные ниже меры и обратитесь к дилеру.



### ПРЕДУПРЕЖДЕНИЕ

**Выключите систему и отключите питание, если произойдет что-либо необычное (почувствуется запах гари и т.п.)**

Продолжение работы системы при таких обстоятельствах может привести к ее поломке, а также поражению электрическим током или пожару.

Обратитесь к дилеру.

Ремонт системы должен производиться только квалифицированными специалистами сервисной службы.

- При частом срабатывании защитных устройств (автоматов защиты, датчиков утечки на землю, плавких предохранителей) или поломке тумблера включения/выключения;  
Отключите питание системы.
- Если из агрегата вытекает вода;  
Остановите систему.
- Переключатель работает нечетко.  
Выключите питание.

Если после выполнения перечисленных выше действий система по-прежнему не работает или работает неправильно, произведите проверку, выполнив следующие операции.

- 1 Если система совсем не работает;
  - Проверьте, не прекратилась ли подача электропитания. Подождите, пока напряжение не появится. Если сбой питания произошел во время работы системы, она автоматически возобновит работу, когда питание восстановится.
  - Проверьте, не перегорел ли плавкий предохранитель и не сработал ли автоматический размыкатель цепи. Если необходимо, замените предохранитель или переведите размыкатель цепи в рабочее положение.
- 2 Если система переходит в режим «Только вентиляция», но отключается, как только переходит в этот режим;
  - Проверьте, не заблокирован ли забор воздуха в систему или выброс воздуха из нее посторонними предметами. Если это так, устраните препятствия для свободной циркуляции воздуха.

- 3 Система работает, но её мощность недостаточна;
- Проверьте, не заблокирован ли забор воздуха в систему или выброс воздуха из нее посторонними предметами.
  - Если это так, устраните препятствия для свободной циркуляции воздуха.
  - Проверьте, не забит ли воздушный фильтр.
  - Проверьте заданные значения температуры.
  - Проверьте, не открыты ли окна и двери. Закройте их, чтобы предотвратить приток наружного воздуха в помещение.
  - Проверьте, не находится ли в помещении слишком много людей при работе системы на охлаждение.
  - Убедитесь в том, что в помещении нет дополнительных источников тепла.
  - Проверьте, не попадают ли в помещение прямые солнечные лучи. Занавесьте окна.

Если после выполнения перечисленных выше действий решить проблему самостоятельно не удалось, обратитесь к дилеру и сообщите признаки неисправности, полное название модели кондиционера (если возможно, с заводским номером) и дату монтажа (может быть указана в гарантийной карточке).

## 14. Предосторожности при утечке хладагента

(здесь изложены примечания по утечке хладагента).

### 14.1. Введение

Установщик и специалист по эксплуатации должны принять меры по защите от утечки в соответствии с местными нормативами и стандартами. Если местных нормативов на этот счет не существует, можно руководствоваться приведенными ниже стандартами.

В этом агрегате, как и в других системах кондиционирования воздуха, используется хладагент R410A. Находясь внутри системы, хладагент R410A является абсолютно безопасным, нетоксичным и непожароопасным веществом. Тем не менее помещение, в котором устанавливается кондиционер, должно быть достаточно большим. Большая площадь помещения поможет избежать превышения максимально допустимого уровня концентрации хладагента в случае его утечки, а также превышения соответствующих нормативов, установленных местными инструкциями и стандартами.

### 14.2. Максимально допустимый уровень концентрации

Максимально допустимый уровень концентрации хладагента зависит от объема помещения, в котором может произойти утечка.

Единица измерения концентрации -  $\text{кг}/\text{м}^3$  (масса газообразного хладагента в кг на объем в  $1 \text{ м}^3$  занятого им пространства).

Уровень концентрации не должен превышать максимально допустимый.

По соответствующему европейскому стандарту максимально допустимый уровень концентрации хладагента R410A составляет  $0,44 \text{ кг}/\text{м}^3$ .

**Особое внимание следует уделять подвалам и другим местам, в которых возможно скопление хладагента, поскольку он тяжелее воздуха.**

## 14.3. Методика расчета максимальной концентрации хладагента

Проверьте максимальный уровень концентрации, выполнив последовательно действия с 1 по 4, и в случае необходимости примите соответствующие меры.

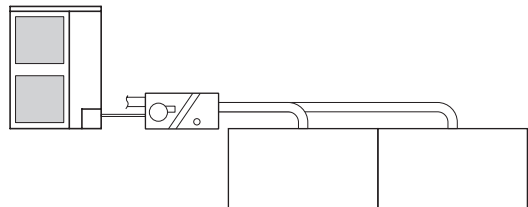
- 1 Рассчитайте количество хладагента (в кг), заправленного отдельно в каждую систему.

$$\begin{array}{l} \text{количество} \\ \text{хладагента} \\ \text{в одноблочной} \\ \text{системе} \\ \text{(количество} \\ \text{хладагента,} \\ \text{заправленного} \\ \text{на заводе)} \end{array} + \begin{array}{l} \text{количество} \\ \text{хладагента,} \\ \text{дозаправленного} \\ \text{при монтаже} \\ \text{(количество} \\ \text{хладагента,} \\ \text{дозаправленного} \\ \text{в соответствии} \\ \text{с длиной и} \\ \text{диаметром труб)} \end{array} = \begin{array}{l} \text{общее} \\ \text{количество} \\ \text{хладагента в} \\ \text{системе (кг)} \end{array}$$

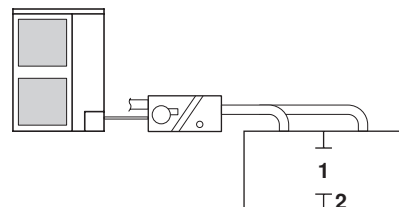
**ПРИМЕЧАНИЕ** Если система состоит из 2 полностью независимых систем, то в расчете принимается количество хладагента каждой системы в отдельности.

- 2 Определите объем наименьшего помещения ( $\text{м}^3$ )  
В данном случае определим объем в пунктах (А) и (В) как отдельных комнат или когда нет маленьких комнат.

A. Когда нет маленьких комнат



B. Когда комнаты соединены между собой достаточно большим открытым проемом, через который поток воздуха может свободно циркулировать.



- 1 открытый проем между комнатами  
2 частичное перекрытие

(Когда открытая часть составляет более 0,15% от полной площади перегородки)

- 3 Концентрация хладагента рассчитывается как результат вычисления пункта 1 и 2, упомянутых ранее.

$$\frac{\text{общее количество} \\ \text{хладагента в системе}}{\text{объем (м}^3\text{)} \\ \text{наименьшей комнаты,} \\ \text{в которой установлен} \\ \text{кондиционер}} \leq \text{максимальный уровень} \\ \text{концентрации (кг/м}^3\text{)}$$

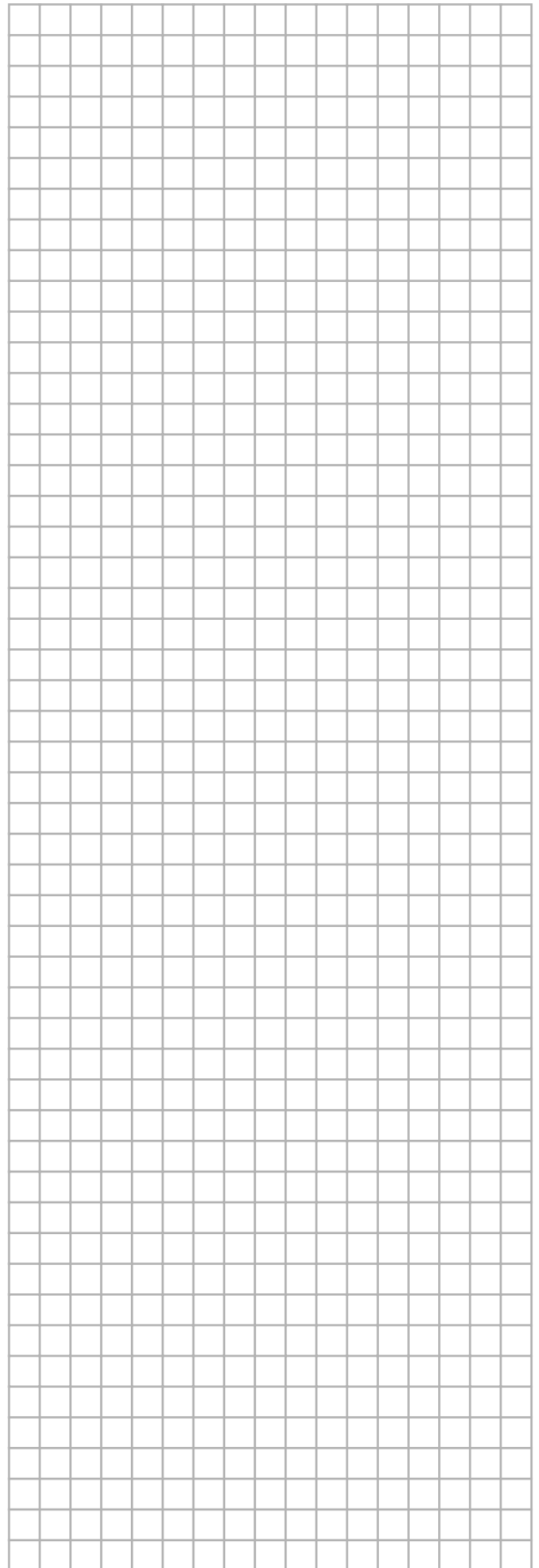
Если результат вышеописанного расчета превышает значение максимально допустимого уровня концентрации, проведите такой же расчет для второго, затем для третьего большего по объему помещения и т.д. до тех пор, пока полученный результат не станет меньше этого значения.

- 4 Что делать, если результат превышает значение максимально допустимого уровня концентрации.

Если результат расчета превышает значение максимально допустимого уровня концентрации хладагента, систему необходимо тщательно проверить.

В этом случае проконсультируйтесь с Вашим поставщиком оборудования.

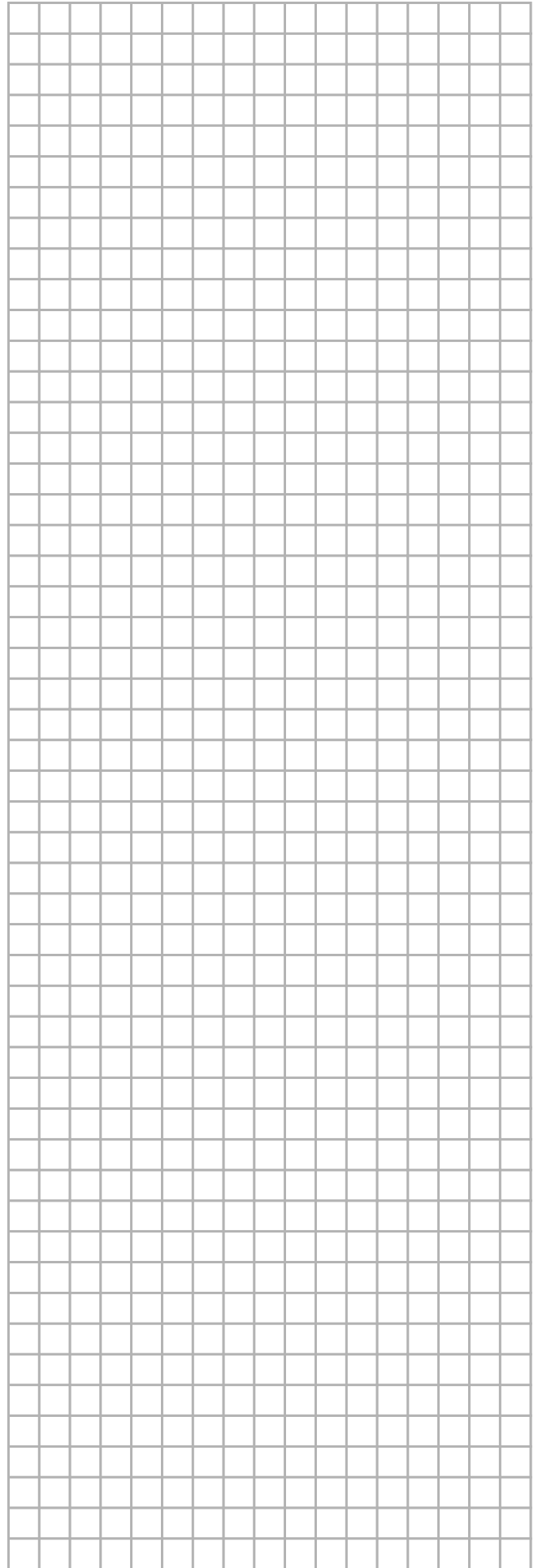
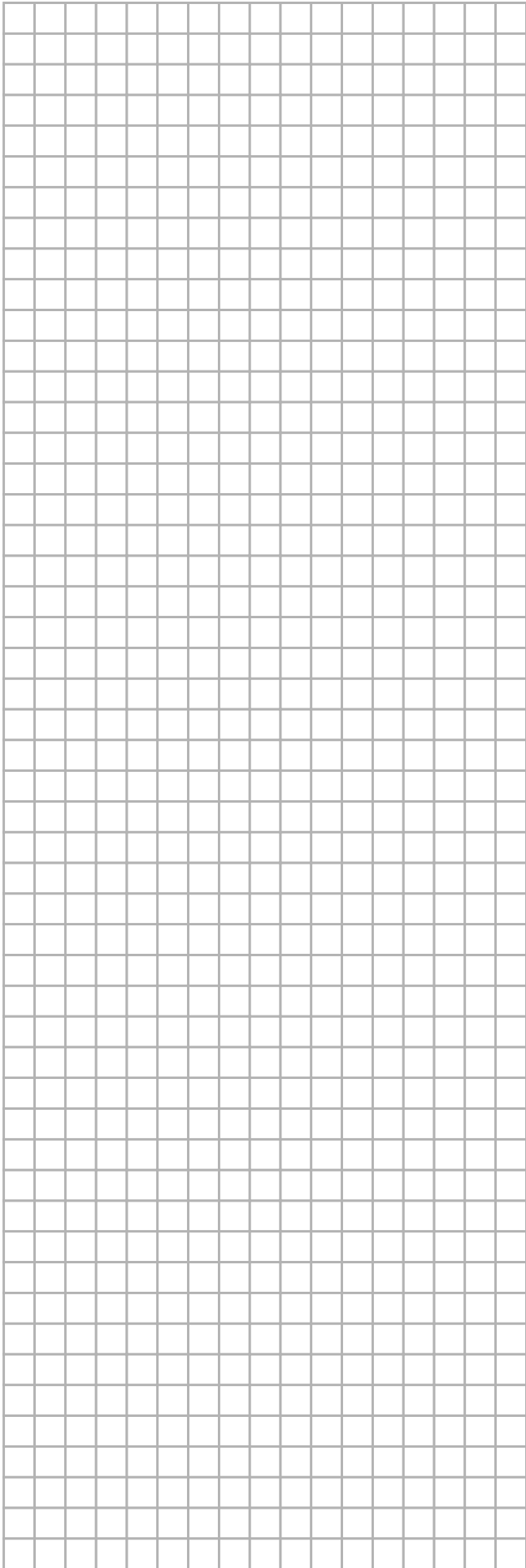
## Для заметок



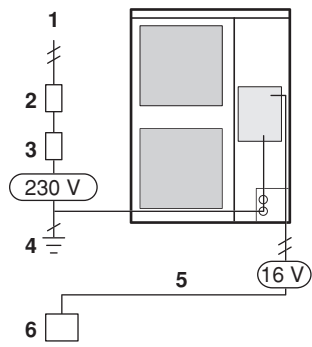
## 15. Утилизация отходов

Демонтаж блока, удаление холодильного агента, масла и других частей должны проводиться в соответствии с местным и общегосударственным законодательством.

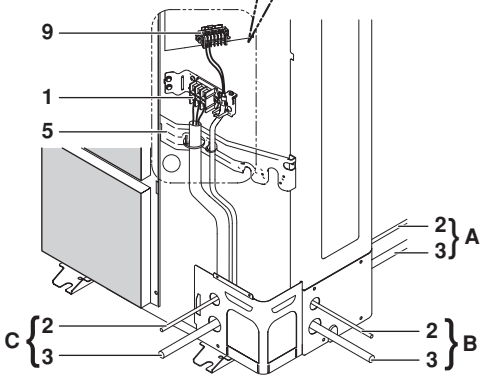
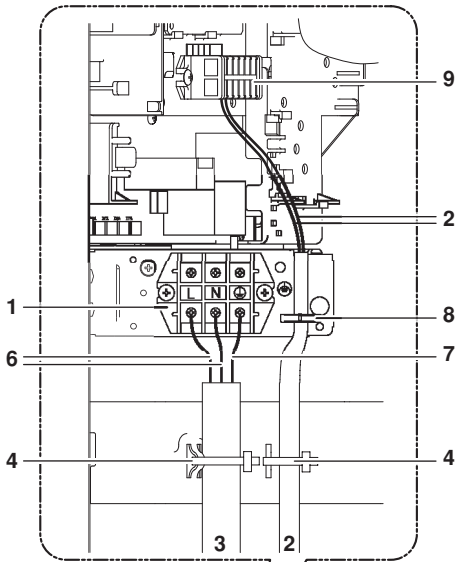
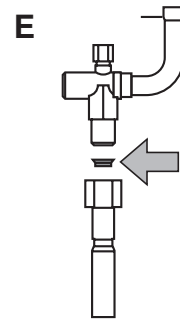
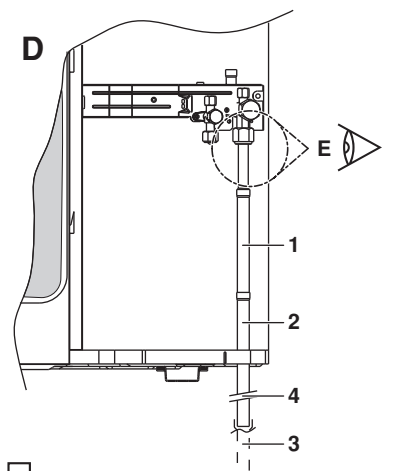
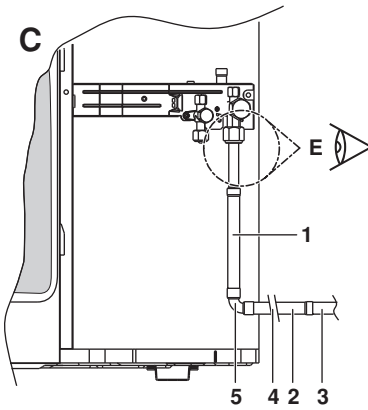
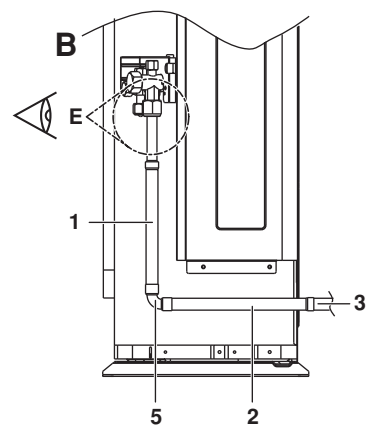
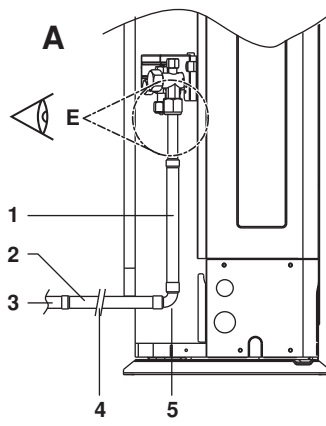
# NOTES





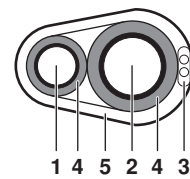


8

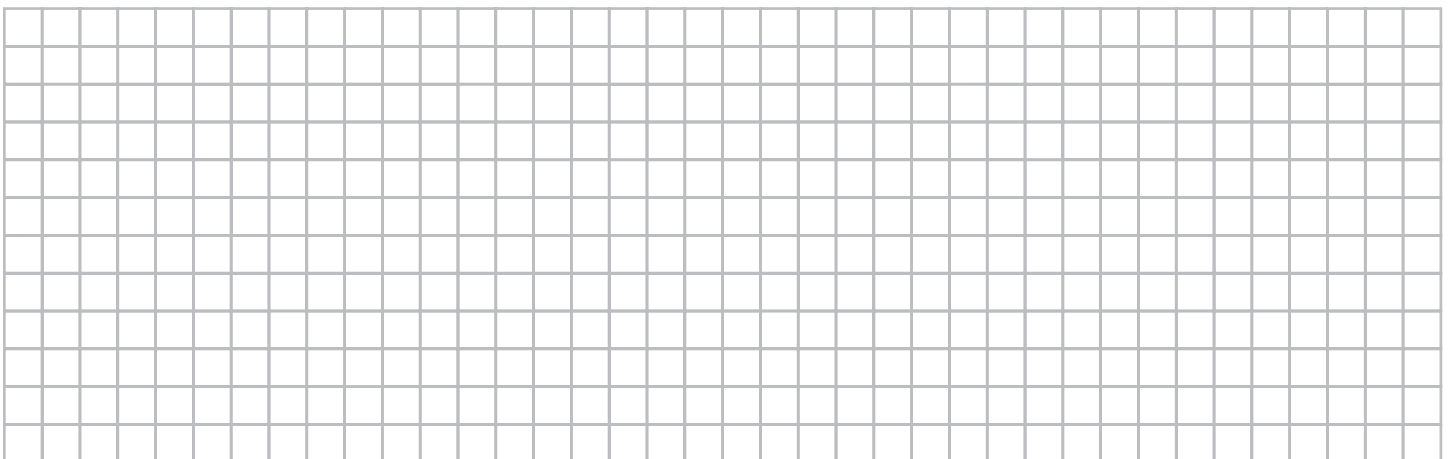


9

10



11



**DAIKIN EUROPE NV**

Zandvoordestraat 300, B-8400 Oostende, Belgium

4PW30063-1A