

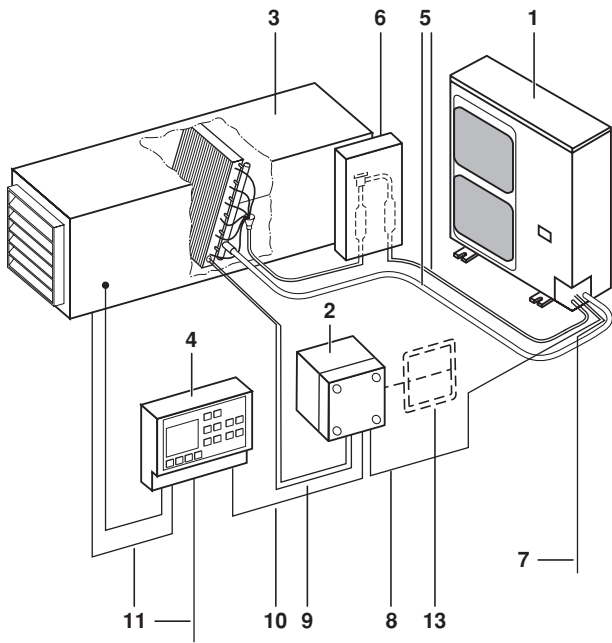
DAIKIN



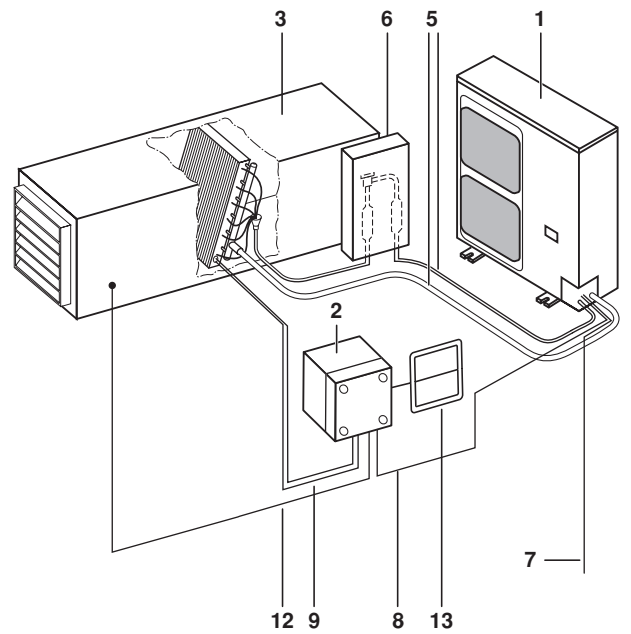
Инструкция по монтажу и эксплуатации

**Комплект дополнительного оборудования для
подключения конденсаторных агрегатов Daikin к
приобретаемым на внутреннем рынке
кондиционерам воздуха**

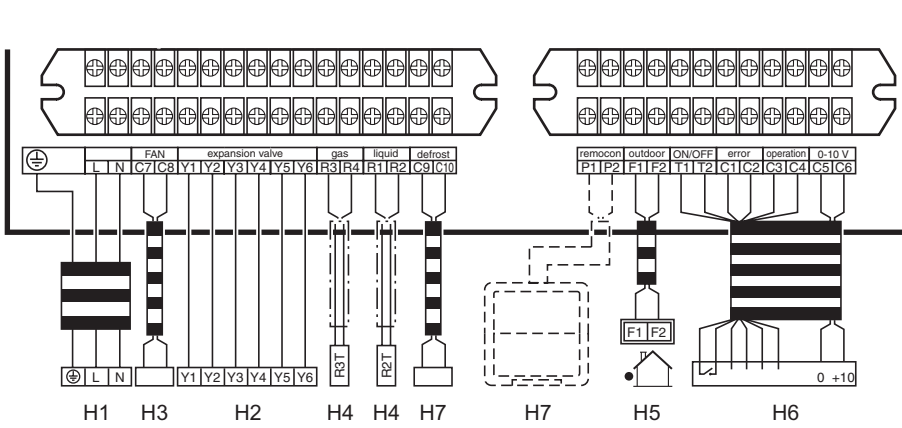
**EKEQFCBV3
EKEQDCBV3**



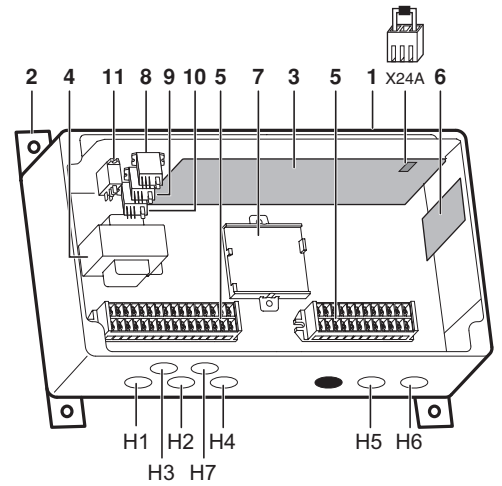
1 **EKEQFCBV3**



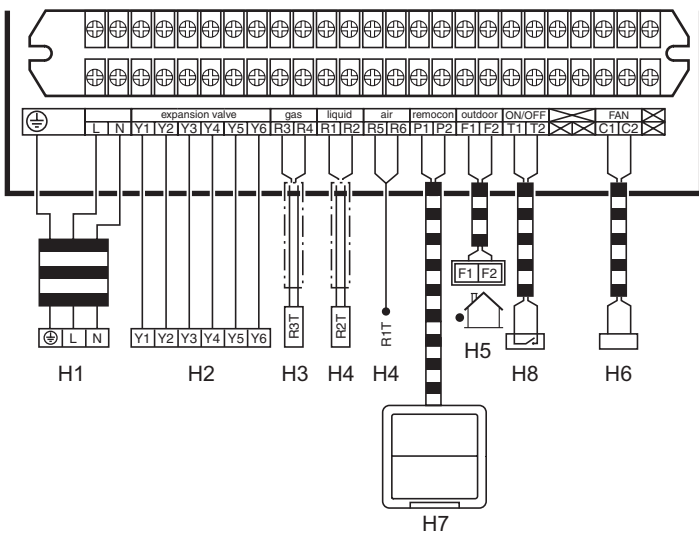
2 **EKEQDCBV3**



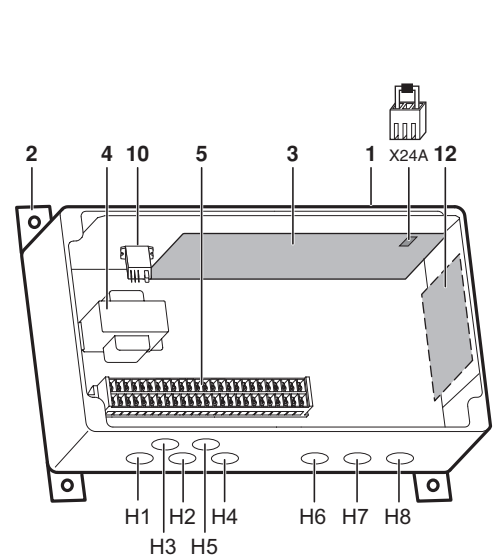
3 **EKEQFCBV3**



4 **EKEQFCBV3**



5 **EKEQDCBV3**



6 **EKEQDCBV3**

CE - DECLARATION-OF-CONFORMITY
 CE - KONFORMITÄTSPRÄKLARUNG
 CE - DECLARATION-DE-CONFORMITE
 CE - CONFORMITEITS/VERKLARING

CE - DECLARACION-DE-CONFORMIDAD
 CE - DICHIARAZIONE-DE-CONFORMITA
 CE - ΔΗΛΩΣΗ ΣΥΜΜΟΡΦΩΣΗΣ

CE - DECLARACIÓN-DE-CONFORMIDAD
 CE - ЗАРЯВЛЕНИЕ-О-СОТВЕТСТВИИ
 CE - ОПЕЛДЖЕЛСЕРКЛЕРИНГ
 CE - FÖRSÄKRAN-OM-ÖVERENSSTÄMMELSE

CE - ERKLÄRUNG OMSÄMSVAR
 CE - ILMOUTUS-YHDENMUKAISUUSDEISTA
 CE - DEKLARACJA-ZGODNOSCI
 CE - DECLARAȚIE-DE-CONFORMITATE

CE - IZJAVA O USKLADNOSTI
 CE - MEGFELELŐSÉG-NYILATKOZAT
 CE - DEKLARACIJA-ZGODNOSTI
 CE - DECLARAȚIE-DE-CONFORMITATE

CE - IZJAVA O SKLADNOSTI
 CE - VASTAVUSDEKLARACIJA
 CE - VYHLÁSENIE-ZHODY
 CE - UYUMLUKLUK-BİLDİRİSİ

CE - ATTIKITES-DEKLARACIJA
 CE - ATBLISTIBAS-DEKLARACIJA
 CE - VYHLÁSENIE-ZHODY
 CE - UYUMLUKLUK-BİLDİRİSİ

Daikin Europe N.V.

- 01 (GB) déclare sous sa seule responsabilité que le matériel est conforme à la déclaration relative;
- 02 (E) erklärt auf seine alleinige Verantwortung dass die Ausüstung der Klimaanlage für die diese Erklärung bestimmt ist;
- 03 (D) déclare sous sa seule responsabilité que l'équipement d'air conditionné visé par la présente déclaration;
- 04 (NL) verklaart hierbij op eigen exclusieve verantwoordelijkheid dat de airconditioningsapparatuur waaraan deze verklaring betrekking heeft;
- 05 (E) déclare bajo su única responsabilidad que el equipo de aire acondicionado al que hace referencia la declaración;
- 06 (I) dichiara sotto la propria responsabilità che gli apparecchi di condizionamento a cui è riferita questa dichiarazione;
- 07 (GR) δηλώνω με αποκλειστική της ευθύνη ότι ο εξοπλισμός των κλιματιστικών συσκευών στο οποίο αναφέρεται η παρούσα δήλωση;
- 08 (P) declara sob sua exclusiva responsabilidade que os equipamentos de ar condicionado a que esta declaração se refere;

EKEQDCB3V*, EKEQFCB3V*,
 * = . 1, 2, 3, ... 9

- 01 are in conformity with the following standard(s) or other normative document(s), provided that these are used in accordance with our instructions;
 - 02 der/den folgenden Norm(en) oder einem anderen Normdokument oder -dokumenten entsprechend entsprechen, unter der Voraussetzung, dass sie gemäß unserer Anweisungen eingesetzt werden;
 - 03 sont conformes à l(au) norm(e) (s) autre(s) document(s) normatif(s), pour autant qu'ils soient utilisés conformément à nos instructions;
 - 04 conform de volgen de norm(en) of één of meer andere bindende documenten zijn, op voorwaarde dat ze worden gebruikt overeenkomstig onze instructies;
 - 05 están en conformidad con la(s) norma(s) u otro(s) documento(s) normativo(s), siempre que sean utilizados de acuerdo con nuestras instrucciones;
 - 06 sono conformi all(i) standard(i) e altro(i) documento(i) di carattere normativo, a patto che vengano usati in conformità alle nostre istruzioni;
 - 07 είναι σύμφωνα με τις οδηγίες μας, υπό την προϋπόθεση ότι χρησιμοποιούνται σύμφωνα με τις οδηγίες μας;
- EN60335-2-40,
- 10 under egittagelse af bestemmelserne i:
 - 11 enligt villkoren i:
 - 12 gilt i henhold til bestemmelserne i:
 - 13 noudatteen määräyksistä:
 - 14 za doordelen ustanoveni pletpisu:
 - 15 prema odredbama:
 - 16 követeli az(i):
 - 17 zgodnie z postanowieniami Dyrektywy:
 - 18 in urma prevederilor:
- 19 ob uporabi tehničnih določb:
 - 20 vestavilni navedbe:
 - 21 szerelvényi utasításra utal:
 - 22 laikantais nuostatai, patikimia:
 - 23 enerģoti prasības, kas noteiktas:
 - 24 održavačkih uslova ovienia:
 - 25 bunun koşullarına uygun olarak:

- 01 Note * as set out in and judged positively by according to the Certificate <C>.
- 02 Hinweis * wie in der aufgeführt und von positiv beurteilt gemäß Zertifikat <C>.
- 03 Remarque * tel que défini dans et évalué positivement par conformément au Certificat <C>.
- 04 Bemerk * zoals vermeld in en positief beoordeeld door overeenkomstig Certificaat <C>.
- 05 Nota * como se establece en y es valorado positivamente por de acuerdo con el Certificado <C>.
- 06 Nota * delimitato nei e giudicato positivamente da secondo il Certificato <C>.
- 07 Znamka * ovak, navedeno u kao kvaliteta izrečeno u ocijenjeno je po Potvrdomo <C>.
- 08 Nota * tal como estabelecido em e com o parecer positivo de de acordo com o Certificado <C>.
- 09 Примечание * как указано в и в соответствии с соответствующим решением согласно Сертификату <C>.
- 10 Bemerk * som angivt i og positivt vurderet af i henhold til Certificat <C>.

- 09 (GB) заявляет, используя над своей ответственность, что оборудование для кондиционирования воздуха, к которому относится настоящая заявка;
- 10 (E) erklærer under ansvar at udstyret til klimaregulering, som denne deklaration vedrører;
- 11 (D) deklariert eigenständig, auf Luftkonditionierungsutstrüungsmitteln, som beruht auf demia deklaration innnehitigt;
- 12 (N) erklærer at fulføende ansvar for at det luftkonditionsapparatet som berøres af denne deklaration, inneholder at
- 13 (NL) imohtia yksinomaan omalla vastuullaan, että läänin imohtuksen tarkoituksella linestoitettait;
- 14 (E) prohlašuje ve své pite odpovědnosti, že klimatizační zařízení, k nimž se toto prohlášení vztahuje;
- 15 (GR) δηλώνω με αποκλειστική της ευθύνης ότι ο εξοπλισμός των κλιματιστικών συσκευών, το οποίο αφορά αυτή την δήλωση, πληροί τις απαιτήσεις;
- 16 (P) teljes felelősség udátában kijelentem, hogy a klimatizációs eszköz, amelyre a nyilatkozat vonatkozik;

- 17 (PL) deklaruję na własną odpowiedzialność, że klimatyzatory, których dotyczy niniejsza deklaracja;
- 18 (E) deklari på proprio răspundere că echipamentele de aer condiționat de aer condiționat la care se referă această declarație;
- 19 (D) z viso odgovorností zjavim, da je oprema klimatiskih naprav, na katero se izjave nanaša;
- 20 (E) kmlitaa oma läleku vastuus, et käesoleva deklaratsiooni alla kuuluv klimaseadmete varustus;
- 21 (E) deklaruje na svoje odgovornost, če oporudavato za klimatizacijska inštalacijska, za katero se nanaša ta deklaracija;
- 22 (LT) viskasa savo atsakomybės švelta, kad oro kondicionavimo įranga, kuriai laikoma ši deklaracija;
- 23 (LV) ar pilnu atbildību apliecinu, ka šīs uzstāšanās gaisa kondicionēšanas iekārtas, uz kurām attiecas šī deklarācija;
- 24 (SK) vyhlasuje na vlastnú zodpovednosť, že klimatizačné zariadenie, na ktoré sa vzťahuje toto vyhlásenie;
- 25 (I) lamamen kendi sorumluluğunda olmak üzere bu bildirimli ilgili olduğu iklim donanımının aşağıdaki standartlar ve norm belirlenen belgelerle uyumludur;

- 16 megfelelnek az alábbi szabvány(ok)nak vagy egyéb irányadó dokumentum(ok)nak, ha azokat előírás szerinti használatjuk;
- 17 megfelel a normák vagy egyéb irányadó dokumentum(ok)nak, ha azokat előírás szerinti használatjuk;
- 18 sunt în conformitate cu următorii (următoare) standarde (sau alte) documente (normative), cu condiția ca acestea să fie utilizate în conformitate cu instrucțiunile noastre
- 19 skoni našelajni standardi in drugim normativi, pod pogojem, da se uporabljajo v skladu z našimi navodili;
- 20 on vastavusse järgmis(i) standard(ide)ga, kui need kasutatakse vastavalt meie juhendilele;
- 21 съответстват на следните стандарти или други нормативни документи, при условие, че се използват съгласно нашите инструкции;
- 22 atitinka žemiau nurodytus standartus ir (arba) kitus norminius dokumentus su sąlyga, kad yra naudojami pagal mūsų nurodymus;
- 23 tad, ja tie ir atbilstoš(i) standarta (normatīvi), abtās sekopjēties standartiem un citiem normatīviem dokumentiem;
- 24 sú v zhodě s nasledovnými (normou)mi) normou (ami) nebo jinými (normativními) dokumenty (ami), za předpokladu, že sa používajú v súlade s našimi návodmi;
- 25 inünin, yalnızca ilgili olduğu iklim kalınması koşullarına aşağıdaki standartlar ve norm belirlenen belgelerle uyumludur;

- 08 estão em conformidade com a(s) seguinte(s) norma(s) ou outro(s) documento(s) normativo(s), desde que estes sejam utilizados de acordo com as nossas instruções;
- 09 соответствуют следующим стандартам или другим нормативным документам, при условии их использования согласно нашим инструкциям;
- 10 overholder følgende standard(er) eller andre/andre retningsgivende dokument(er), brudt at disse anvendes i henhold til vores instrukser;
- 11 respektive utrustning är utförd i överensstämmelse med och följer följande standard(er) eller andra normgivande dokument, under förutsättning att användning sker i överensstämmelse med våra instruktioner;
- 12 respektive utsty eri overensstemmelse med følgende standard(er) eller andre normgivende dokument(er), under forudsætning af at disse bruges i henhold til våre instruksjer;
- 13 nastaaat seuraavaan standardien ja muiden ohjeellisten dokumenttien vaatimukissa edellytään, että niitä käytetään ohjeidemme mukaisesti;
- 14 za predložku, že sou využívají v souladu s našimi pokyny, odpovídají následujícím normám nebo normativním dokumentům;
- 15 u skladu sa slijedećim standardom(ima) ili drugim normativnim dokumentom(ima), uz uvjet da se oni koriste u skladu s našim uputama;

- 01 Direktives, as amended.
- 11 Direktiv, med senere ændringer.
- 12 Direktiv, med foretagne ændringer.
- 13 Direktive, telles que modifiées.
- 04 Richtlijnen, zoals gearmeenterd.
- 06 Directivas, según lo emendado.
- 06 Direktive, come da modifica.
- 07 Önyvű, ottuk, éyov, változtatott.
- 08 Direktivas, conforme alteraçào em.
- 09 Директиве со всеми поправками.
- 10 Direktiver, med senere ændringer.
- 11 Direktiv, med foretagne ændringer.
- 12 Direktive, с тексуре изменеири.
- 22 Direktive so popravljajms.
- 23 Direktivas un to papildinajms.
- 24 Smernice, v platnom zneni.
- 25 Degjistrimís haleriyle Yonetmeliker.

- 21 Zabezpeka * kartu je voprosno v u osheno potvrdjeno ot omlaço
- 22 Pastaba * kaip nustatyta ir kaip teigiama nuspreta pagal Sertifikaat <C>.
- 23 Pezimes * ka nradilis an atibisi pozivajam vrdvajam saslanā z sertifikatu <C>.
- 24 Poznamka * ako bolo uvedeno v a pozitive ziseno v sulade s osvedenim <C>.
- 25 Not * <A> da bejritligi gbi, ve <C> Serifikasima gpre tsarindan olumlu olarak deđerlendirildi gbi.

- 01 Directives, as amended.
- 02 Direktiven, gemäß Änderung.
- 03 Direktives, telles que modifiées.
- 04 Richtlijnen, zoals gearmeenterd.
- 06 Directivas, según lo emendado.
- 06 Direktive, come da modifica.
- 07 Önyvű, ottuk, éyov, változtatott.
- 08 Direktivas, conforme alteraçào em.
- 09 Директиве со всеми поправками.
- 16 Megjegyzés * a(z) <A> alapján, a(z) igazolta a megfelelést, a(z) <C> tanúsítvány szerinti.
- 17 Uwaga * zgodnie z dokumentacją pozytywną opinią wydał Świadectwem <C>.
- 18 Noia * așa cum este stabilit în <A> și anexat pozitiv în în conformitate cu Certificatul <C>.
- 19 Opomba * kolje doobeno v in odobeno s strani v skladu s osvedenim <C>.
- 20 Märkus * kako je izloženo u <A> pozitivno ocijenjeno ot na nadatod dokumentu <A> ja heals kaletud jati vstavari sertifikatu <C>.

Low Voltage 2006/95/EC * Electromagnetic Compatibility 2004/108/EC *



Jiro Tomita
 Director Quality Assurance
 Oostend, 4th of May 2009

DAIKIN EUROPE N.V.
 Zandvoordestraat 300, B-8400 Oostende, Belgium

Оглавление

Страница

Введение	1
Монтаж	2
Комплект поставки.....	2
Названия и назначение частей.....	2
Предварительные операции перед монтажом.....	2
Выбор места установки.....	3
Установка комплекта расширительного клапана.....	4
Установка электрического блока управления.....	5
Монтаж электропроводки.....	6
Установка термисторов.....	9
Рекомендации по монтажу труб хладагента.....	10
Пробный запуск.....	10
Эксплуатация и техническое обслуживание	10
Предварительные операции.....	10
Сигналы работы и отображения.....	12
Возможные неисправности и способы их устранения.....	12
Техническое обслуживание.....	13
Утилизация.....	13



ПЕРЕД МОНТАЖОМ И ЭКСПЛУАТАЦИЕЙ ВНИМАТЕЛЬНО ОЗНАКОМЬТЕСЬ С НАСТОЯЩЕЙ ИНСТРУКЦИЕЙ.

НЕВЕРНЫЙ МОНТАЖ СИСТЕМЫ, НЕПРАВИЛЬНОЕ ПОДКЛЮЧЕНИЕ УСТРОЙСТВ И ОБОРУДОВАНИЯ МОГУТ ПРИВЕСТИ К ПОРАЖЕНИЮ ЭЛЕКТРОТОКОМ, КОРОТКОМУ ЗАМЫКАНИЮ, ПРОТЕЧКАМ ЖИДКОСТИ, ВОЗГОРАНИЮ И ДРУГОМУ УЩЕРБУ. УБЕДИТЕСЬ В ТОМ, ЧТО ПРИМЕНЯЕМОЕ ДОПОЛНИТЕЛЬНОЕ ОБОРУДОВАНИЕ ИЗГОТОВЛЕНО КОМПАНИЕЙ DAIKIN И ПРЕДНАЗНАЧЕНО ИМЕННО ДЛЯ ДАННОЙ СИСТЕМЫ КОНДИЦИОНИРОВАНИЯ. ДОВЕРЯТЬ МОНТАЖ ОБОРУДОВАНИЯ СЛЕДУЕТ ТОЛЬКО КВАЛИФИЦИРОВАННЫМ СПЕЦИАЛИСТАМ.

ЕСЛИ У ВАС ВОЗНИКНУТ СОМНЕНИЯ ПО ПОВОДУ МОНТАЖА ИЛИ ЭКСПЛУАТАЦИИ СИСТЕМЫ, ОБРАТИТЕСЬ ЗА СОВЕТОМ И ДОПОЛНИТЕЛЬНОЙ ИНФОРМАЦИЕЙ К ДИЛЕРУ, ПРЕДСТАВЛЯЮЩЕМУ КОМПАНИЮ DAIKIN В ВАШЕМ РЕГИОНЕ.

Оригиналом руководства является текст на английском языке. Текст на других языках является переводом с оригинала.

Введение

- Используйте эту систему только вместе с кондиционером, приобретённым на внутреннем рынке. Не подключайте эту систему к другим внутренним агрегатам.
- Можно использовать только те дополнительные средства управления, которые указаны в списке дополнительных принадлежностей.

Существуют 2 различных блока управления, каждый из которых имеет своё назначение и свои требования в отношении монтажа.

- Блок управления EKEQFCB (возможны 2 режима работы)
 - Работа с подачей 0–10 В для управления производительностью
 - Для управления производительностью необходим внешний пульт управления. Подробную информацию о необходимых функциях внешнего пульта управления смотрите в абзаце «Работа с управлением производительностью по 0–10 В» на странице 11. Его можно использовать для управления температурой в помещении или температурой нагнетаемого воздуха.
 - Работа с управлением температурой по заданному значению T_e/T_c
 - Эта система работает по заданной температуре испарения.
- Блок управления EKEQDCB
- Система будет управлять температурой в помещении как стандартный внутренний агрегат. Для этой системы не требуется специальный внешний пульт управления.
- НЕ подключайте систему к устройствам DIII-net:
 - **Intelligent^{touch} Controller**
 - **Intelligent Manager**
 - **DMS-IF**
 - **BACnet Gateway**
 - ...
 Это может привести к нарушению работы всей системы или ее поломке.
- Не используйте систему для технического охлаждения.
- Данное устройство не предназначено к эксплуатации лицами (включая детей) с ограниченными физическими, сенсорными или умственными возможностями, а равно и теми, у кого нет соответствующего опыта и знаний. Такие лица допускаются к эксплуатации устройства только под наблюдением или руководством лица, несущего ответственность за их безопасность. За детьми необходим присмотр во избежание игр с устройством.

Монтаж

- Операции монтажа кондиционеров описаны в прилагаемой к ним инструкции по монтажу.
- Не включайте кондиционер без термистора выпускного трубопровода (R3T), термистора трубопровода всасывания (R2T) и датчиков давления (S1NPH, S1NPL). Работа без этих устройств приведет к перегоранию компрессора.
- Не допускается эксплуатация оборудования во взрывоопасной среде.

Комплект поставки

		EKEQFCB	EKEQDCB
Термистор (R1T)		—	1
Термистор (R3T/R2T) (кабель 2,5 м)			2
Изоляционная пластина			2
Резиновая пластина			2
Междупроводный соединитель		4	6
Инструкция по монтажу и эксплуатации			1
Винтовая гайка		7	8
Обхватная петля			6
Адаптер, задающий производительность			7
Заглушка (закрывающий колпачок)		2	—

Обязательные принадлежности

	EKEQFCB	EKEQDCB
Комплект расширительного клапана		EKEXV

Инструкции по монтажу смотрите в разделе «Установка комплекта расширительного клапана» на странице 4.

Дополнительные принадлежности

		EKEQFCB	EKEQDCB
Пульт дистанционного управления		1(*)	1

(*) Для эксплуатации не требуется, удобен для обслуживания и монтажа.

Названия и назначение частей (См. рисунок 1 и рисунок 2)

Части и компоненты

- 1 Наружный агрегат
- 2 Блок управления (EKEQFCB / EKEQDCB)
- 3 Кондиционер (приобретается на внутреннем рынке)
- 4 Пульт управления (приобретается на внутреннем рынке)
- 5 Трубопроводы (приобретаются на внутреннем рынке)
- 6 Комплект расширительного клапана

Электропроводка

- 7 Электропитание наружного агрегата
- 8 Проводка блока управления (электропитание и связь между блоком управления и наружным агрегатом)
- 9 Термисторы кондиционера
- 10 Связь между пультом управления и блоком управления
- 11 Электропитание и провода управления для кондиционера и пульта управления (электропитание отдельно от наружного агрегата)
- 12 Управление по термистору воздуха для кондиционера
- 13 Пульт дистанционного управления (----- = только для технического обслуживания)

Предварительные операции перед монтажом

Правила выбора кондиционера

Модели подходящих агрегатов см. в таблице.

Выбирайте кондиционер (приобретается на внутреннем рынке) в соответствии с приведенными ниже техническими данными и ограничениями.

Расчетное давление кондиционера должно составлять не менее 40 бар.

Игнорирование этих ограничений может отрицательно сказаться на сроке службы, рабочем диапазоне и надежности наружного агрегата.

Ограничения для наружного агрегата (комплекта расширительного клапана)

Наружный агрегат (класс)	Комплект EKEXV
100	EKEXV63~125
125	EKEXV63~140
140	EKEXV80~140

Наружный агрегат (класс)	Комплект EKEXV
200	EKEXV100~250
250	EKEXV125~250

В зависимости от теплообменника необходимо выбрать подключаемый EKEXV (комплект расширительного клапана), соответствующий этим ограничениям.

Класс EKEXV	Допустимый объем испарителя (дм ³)		Допустимая мощность испарителя (кВт)	
	Минимум	Максимум	Минимум	Максимум
63	1,66	2,08	6,3	7,8
80	2,09	2,64	7,9	9,9
100	2,65	3,30	10,0	12,3
125	3,31	4,12	12,4	15,4
140	4,13	4,62	15,5	17,6
200	4,63	6,60	17,7	24,6
250	6,61	8,25	24,7	30,8

Температура кипения на всасывании (SST) = 6°C, SH (перегрев) = 5 K, температура воздуха = 27°C DB / 19°C WB.

1 Выбор конденсаторного агрегата

Наружный агрегат необходимо выбирать в зависимости от необходимой производительности комбинации (производительность см. в Engineering databook).

- Каждый наружный агрегат можно подключить к ряду кондиционеров.
- Этот ряд определяется допустимыми комплектами расширительного клапана.

2 Выбор расширительного клапана

Необходимо выбрать расширительный клапан, соответствующий кондиционеру. Выбирайте расширительный клапан (приобретается на внутреннем рынке) с учетом изложенных выше ограничений.

ПРИМЕЧАНИЕ



- В случае конфликта выбранная производительность имеет приоритет по отношению к объему.
- Расширительный клапан электронного типа управляется термисторами, добавляемыми в цепь. Каждый расширительный клапан может управлять кондиционерами различных размеров.
- Выбранный кондиционер должен быть предназначен для работы с хладагентом R410A.
- Необходимо исключить возможность попадания в систему инородных веществ (в том числе минеральных масел и влаги).
- SST: температура кипения на всасывании на выходе из кондиционера.

3 Выбор адаптера, задающего производительность (см. принадлежности)

- Необходимо выбрать адаптер, задающий производительность, который соответствует расширительному клапану.
- Подключите правильно выбранный адаптер, задающий производительность, к клемме X24A (A1P) (см. рисунок 4 и рисунок 6).

Комплект ЕКЕХV	Маркировка адаптера, задающего производительность (индикация)
63	J71
80	J90
100	J112
125	J140

Комплект ЕКЕХV	Маркировка адаптера, задающего производительность (индикация)
140	J160
200	J224
250	J280

Во время подготовительных и монтажных операций обратите особое внимание на перечисленные ниже условия. Проверьте их соблюдение после завершения монтажа.

Отметьте ✓ после проверки	
<input type="checkbox"/>	Надежно ли закреплены термисторы? Они могут ослабнуть.
<input type="checkbox"/>	Правильно ли заданы параметры защиты от замерзания? Кондиционер может замерзнуть.
<input type="checkbox"/>	Надежно ли закреплен блок управления? Агрегат может упасть, вибрировать или издавать шум.
<input type="checkbox"/>	Соответствуют ли электрические соединения техническим характеристикам? Возможны сбои в работе агрегата или выход деталей из строя.
<input type="checkbox"/>	Правильно ли проложены трубопроводы и электропроводка? Возможны сбои в работе агрегата или выход деталей из строя.
<input type="checkbox"/>	Надежно ли заземлен агрегат? Корпус агрегата может находиться под напряжением.

Выбор места установки

Настоящее изделие относится к классу А. В бытовых условиях это изделие может создавать радиопомехи. В случае их возникновения пользователю следует принять адекватные меры.

При выборе места установки убедитесь в соблюдении перечисленных ниже условий и согласуйте место установки с клиентом.

- Блоки дополнительных приспособлений (расширительный клапан и электрический блок управления) можно устанавливать внутри и снаружи.
- Не устанавливайте блоки дополнительных приспособлений внутри наружного агрегата или на нем.
- Не допускайте попадания на блоки дополнительных приспособлений прямых солнечных лучей. Попадание прямого солнечного света может привести к повышению температуры внутри блоков дополнительных приспособлений, что отрицательно скажется на сроке их службы и надежности работы.
- Монтаж следует выполнять на ровной устойчивой поверхности.
- Рабочая температура блока управления составляет от -10°C до 40°C .
- Пространство перед блоками должно остаться свободным — оно потребуется для проведения последующего технического обслуживания.
- Кондиционер, силовая электропроводка и линии управления должны находиться на расстоянии не менее 1 метра от радио- и телевизионных приемников. Это необходимо для предотвращения помех в работе этих электроприборов (в зависимости от условий генерации электромагнитных волн помехи возможны даже в том случае, когда расстояние превышает 1 метр).
- Проследите за тем, чтобы блок управления был установлен горизонтально. Винтовые гайки должны быть обращены вниз.

Меры предосторожности

Не устанавливайте и не эксплуатируйте агрегат в помещениях, обладающих перечисленными ниже свойствами.

- В местах, где возможно присутствие минеральных масел.
- В местах с повышенным содержанием солей в атмосфере, например на морском берегу.
- В местах с повышенным содержанием сернистых газов, например вблизи источников термальных вод.
- На транспортных средствах и судах.
- Там, где возможны значительные колебания напряжения в сети питания (например, вблизи заводов и фабрик).
- В местах с высокой концентрацией пара или мелких частиц жидкости.
- Вблизи электроприборов, излучающих электромагнитные волны.
- В атмосфере с высоким содержанием кислотных или щелочных испарений.
- Блоки дополнительных приспособлений необходимо устанавливать входами вниз.

Установка комплекта расширительного клапана

Механическая установка

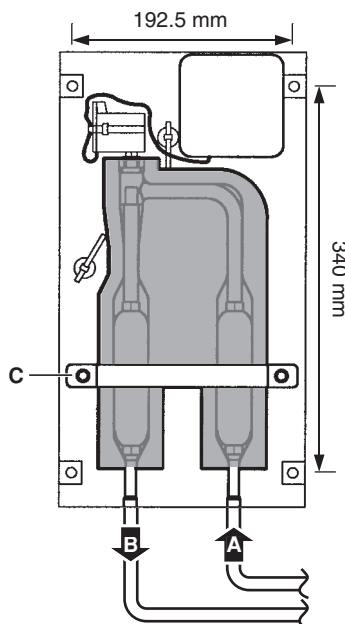
- 1 Снимите крышку комплекта клапана, отвернув 4 винта М5.
- 2 Просверлите 4 отверстия в нужных местах (размеры указаны на рисунке ниже) и надежно закрепите блок комплекта клапана с помощью 4 винтов, ввернув их в отверстия диаметром 9 мм.

- ПРИМЕЧАНИЕ**
- Проследите за тем, чтобы расширительный клапан был установлен вертикально.
 - Убедитесь в том, что вокруг достаточно места для проведения технического обслуживания в будущем.

Пайка

Подробную информацию смотрите в руководстве по наружному агрегату.

- 3 Подготовьте подводные/отводные трубопроводы и разместите их прямо перед местом соединения (пока не спаивайте их).



- A Подвод из наружного агрегата
- B Выход на кондиционер
- C Зажим, фиксирующий трубы

- 4 Снимите зажим, фиксирующий трубы (C), отвернув 2 винта М5.
- 5 Снимите верхнюю и нижнюю изоляцию труб.
- 6 Спаяйте трубопроводы.



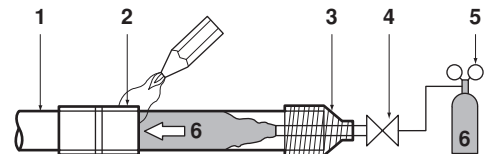
- Во время пайки обязательно остужайте фильтры и корпус клапана с помощью влажной ткани и следите за тем, чтобы температура корпуса не превышала 120°C.
- Следите за тем, чтобы другие части — электрическая коробка, обхватные петли и провода — были защищены от прямого воздействия высокой температуры во время пайки.

- 7 После пайки верните нижнюю изоляцию труб на место и закройте ее верхним изоляционным покрытием (удалив обшивку).
- 8 Установите на место зажим, фиксирующий трубы (C), завернув 2 винта М5.
- 9 Убедитесь в том, что трубопроводы полностью заизолированы.

Изоляция трубопроводов должна доходить до изоляции, которую вы вернули на место при выполнении действия 7. Во избежание просачивания конденсата проследите за тем, чтобы не было зазоров между обеими концами (нанесите на соединение ленту с обеих сторон).

Рекомендации по пайке

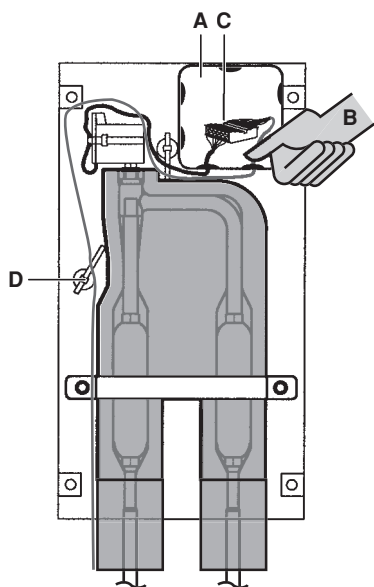
- При пайке трубы необходимо продувать азотом. Пайка без азотной продувки или без накачки азота в трубопровод приведет к образованию обширной оксидированной пленки на внутренней поверхности труб, что негативно повлияет на работу клапанов и компрессоров охлаждающей системы.
- При пайке с азотной продувкой азот должен подаваться в трубопровод под давлением 0,02 МПа (этого достаточно, чтобы он начал выступать на поверхность), при этом необходимо установить редукционный клапан.



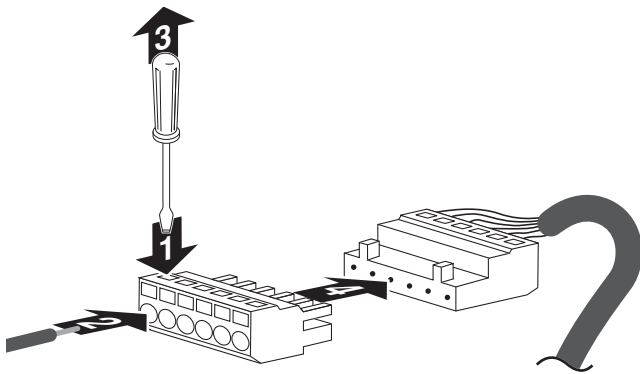
- 1 Трубопровод хладагента
- 2 Спаиваемые детали
- 3 Изолирующая обмотка
- 4 Ручной клапан
- 5 Редукционный клапан
- 6 Азот

- Подробную информацию смотрите в руководстве по наружному агрегату.

- 1 Откройте крышку электрической коробки (А).
- 2 Выдавите **ТОЛЬКО** второе нижнее отверстие ввода электропроводки (В) изнутри наружу. Не повредите мембрану.
- 3 Пропустите кабель клапана (с проводами Y1 ... Y6) из блока управления через эту мембрану отверстия ввода электропроводки и подключите провода кабеля к клеммному разъёму (С), следуя инструкциям по выполнению действия 4. Выведите кабель из блока комплекта клапана, как показано на приведённом ниже рисунке, и закрепите кабель с помощью обхватной петли (D). Более подробную информацию смотрите в разделе «Монтаж электропроводки» на странице 6.



- 4 Подключите провода кабеля к клеммному разъёму в соответствии с электрической схемой, используя маленькую отвертку и следуя показанным инструкциям.



- 5 Закрывая крышку блока комплекта клапана, проследите за тем, чтобы не оказались зажаты электропроводка и изоляция.
- 6 Закройте крышку комплекта клапана, завернув 4 винта M5.

Установка электрического блока управления (см. рисунок 4 и рисунок 6).

- 1 Блок управления
- 2 Подвесные скобы
- 3 Основная печатная плата
- 4 Трансформатор
- 5 Клемма
- 6 Плата (для преобразования напряжения)
- 7 Плата (электропитание)
- 8 Магнитное реле (работа/компрессор ВКЛ/ВЫКЛ)
- 9 Магнитное реле (состояние ошибки)
- 10 Магнитное реле (вентилятора)
- 11 Магнитное реле (размораживание)
- 12 Дополнительная плата (KRP4)

Механическая установка

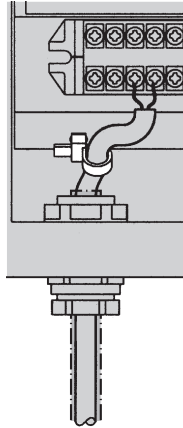
- 1 С помощью подвесных скоб зафиксируйте блок управления на установочной поверхности. Используйте 4 винта (для отверстий Ø6 мм).
- 2 Откройте крышку блока управления.
- 3 Для электропроводки: см. абзац «Монтаж электропроводки» на странице 6.
- 4 Установите винтовые гайки.
- 5 Закройте ненужные отверстия заглушками (закрывающими колпачками).
- 6 По окончании установки закройте крышку и надежно зафиксируйте ее во избежание попадания воды в блок управления.

Монтаж электропроводки

- Все приобретаемые на внутреннем рынке электрические детали, материалы и производимые с ними операции должны соответствовать местным нормативным актам.
- Используйте только медные провода.
- Все электротехнические работы должны производиться только квалифицированными специалистами.
- В стационарную проводку необходимо включить главный выключатель или другие средства разъединения по всем полюсам в соответствии с действующими местными и общегосударственными нормативами.
- Сечение силовых кабелей, подключаемых к наружному агрегату, номинал размыкателя, выключателя цепи питания, проводки и схема подключения приведены в инструкции по монтажу наружного агрегата.
- В линии электропитания следует установить устройство защитного отключения и плавкий предохранитель.

Подключение проводки внутри блока управления

- 1 Для подключения к наружному агрегату и пульту управления (приобретается на внутреннем рынке):
Вытяните проводку через винтовую гайку и крепко затяните гайку — это надежно защитит проводку от вырывания и от воздействия воды.
- 2 На кабели необходимо установить дополнительные ослабители натяжения. Стяните кабель установленной обхватной петлей.



Меры предосторожности

- Кабель термистора и провод пульта дистанционного управления должны находиться на расстоянии не менее 50 мм от силовой электропроводки и от проводки, идущей на пульт управления. В противном случае электрические наводки могут привести к сбоям в работе всей системы.
- Применяйте только кабели указанных сечений и следите за надежностью контактов. Содержите проводку в порядке, так, чтобы она не препятствовала размещению и функционированию другого оборудования. Помните, что ненадежные контакты могут послужить причиной выделения тепла, поражения электротоком и даже возгорания.

Подключение проводки: EKEQFCBV3

■ Подсоединяйте провода к клеммной колодке в соответствии с электрической схемой на [рисунке 3](#). Схему ввода электропроводки в блок управления см. на [рисунке 4](#). Обозначение отверстия ввода электропроводки Н1 относится к кабелю Н1 соответствующей электрической схемы.

■ Подсоединяйте кабели в соответствии с техническими характеристиками, приведенными в следующей таблице.



Будьте особенно внимательны при подключении пульта управления (приобретается на внутреннем рынке). Не перепутайте проводку выходных и входных (ВКЛ/ВЫКЛ) сигналов. Такая ошибка может вывести из строя всю систему.

Таблица подключения и использования

	Описание	Подключается к	Тип кабеля	Сечение (мм ²) (*)	Максимальная длина (м)	Характеристики
L, N, земля	Электропитание	Электропитание	H05VV-F3G2,5	2,5	—	Электропитание 230 В 1~ 50 Гц
Y1~Y6	Подключение расширительного клапана	Комплект расширительного клапана	LIYCY3 x 2 x 0,75	0,75	20	Цифровой выход 12 В пост. тока
R1,R2	Термистор R2T (трубопровод жидкого хладагента)	—	H05VV-F2 x 0,75		Стандарт 2,5 Максимум 20	Аналоговый вход 16 В пост. тока
R3,R4	Термистор R3T (трубопровод газообразного хладагента)					
P1,P2	Пульт дистанционного управления (опционально)					
F1,F2	Связь с наружным агрегатом	Наружный агрегат			100	Линия связи 16 В пост. тока
T1,T2	ВКЛ/ВЫКЛ	Пульт управления (приобретается на внутреннем рынке)	LIYCY4 x 2 x 0,75		(†)	Цифровой вход 16 В пост. тока
C1,C2	Сигнал ошибки			Цифровые выходы: слаботочные. Максимум 230 В, максимум 0,5 А		
C3,C4	Сигнал работы ^(а)			Аналоговый вход: 0–10 В		
C5,C6	Шаг производительности ^(#)					
C7,C8	Сигнал вентилятора	Вентилятор кондиционера (приобретается на внутреннем рынке)	H05VV-F3G2.5	2,5	—	Цифровой выход: слаботочные. Максимум 230 В, максимум 2 А
C9,C10	Сигнал размораживания	Пульт управления (приобретается на внутреннем рынке)	LIYCY4 x 2 x 0,75	0,75	(†)	Цифровой выход: слаботочные. Максимум 230 В, максимум 0,5 А

(*) Рекомендуемый размер (вся проводка должна соответствовать местным нормативам).

(†) Максимальная длина зависит от подключаемого внешнего устройства (пульт управления/реле и т.п.)

(а) Сигнал работы: указывает на работу компрессора.

(#) Необходимо только для системы, контролируемой по производительности.

Электрическая схема

A1P Печатная плата
 A2P Печатная плата (для преобразования напряжения)
 A3P Печатная плата (электропитание)
 F1U Предохранитель (250 В, F5A)(A1P)
 F2U Предохранитель (250 В, T1A)(A3P)
 F3U Плавкий предохранитель
 HAR Светодиод (индикатор - зеленый)
 K2R Магнитное реле (состояние ошибки)
 K3R Магнитное реле (работа/компрессор ВКЛ/ВЫКЛ)
 K4R Магнитное реле (вентилятор)
 K5R Магнитное реле (сигнал размораживания)
 K1R,KAR,KPR ... Магнитное реле
 Q1DI Предохранитель утечки на землю
 R2T Термистор (жидкость)
 R3T Термистор (газ)
 R5 Сопротивление (120 Ω)
 R6 Адаптер производительности
 T1R Трансформатор (220 В/21,8 В)
 X1M,X2M,X3M ... Клеммная колодка
 Y1E Электронный расширительный клапан
 X1M-C7/C8 Выход: ВКЛ/ВЫКЛ вентилятора
 X1M-C9/C10 Выход: сигнал размораживания
 X1M-R1/R2 Термистор жидкость
 X1M-R3/R4 Термистор газ

X1M-Y1~6 Расширительный клапан
 X2M-C1/C2 Выход: состояние ошибки
 X2M-C3/C4 Выход: работа/компрессор ВКЛ/ВЫКЛ
 X2M-C5/C6 Вход: 0–10 В пост. тока, управление производительностью
 X2M-F1/F2 Связь с наружным агрегатом
 X2M-P1/P2 Связь с пультом дистанционного управления
 X2M-T1/T2 Вход: ВКЛ/ВЫКЛ
 ■■■■■ Электропроводка
 L Фаза
 N Нейтраль
 □, —▶ Разъем
 ○ Зажим провода
 ⊕ Заземление (винт)
 ——— Отдельный элемент
 === Дополнительное оборудование
 BLK Черный
 BLU Синий
 BRN Коричневый
 GRN Зеленый
 GRY Серый
 ORG Оранжевый
 PNK Розовый
 RED Красный
 WHT Белый
 YLW Желтый

Подключение проводки: EKEQDCBV3

- Подсоединяйте провода к клеммной колодке в соответствии с электрической схемой на [рисунке 5](#). Схему ввода электропроводки в блок управления см. на [рисунке 6](#). Обозначение отверстия ввода электропроводки H1 относится к кабелю H1 соответствующей электрической схемы.
- Подсоединяйте кабели в соответствии с техническими характеристиками, приведенными в следующей таблице.


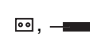

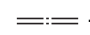
Таблица подключения и использования

	Описание	Подключается к	Тип кабеля	Сечение (мм ²) (*)	Максимальная длина (м)	Характеристики	
L, N, земля	Электропитание	Электропитание	H05VV-F3G2,5	2,5	—	Электропитание 230 В 1~ 50 Гц	
Y1~Y6	Подключение расширительного клапана	Комплект расширительного клапана	LIYCY3 x 2 x 0,75	0,75	20	Цифровой выход 12 В пост. тока	
R1,R2	Термистор R2T (трубопровод жидкого хладагента)	—	H05VV-F2 x 0,75		Стандартно: 2,5 Макс.: 20	Аналоговый вход 16 В пост. тока	
R3,R4	Термистор R3T (трубопровод газообразного хладагента)						
R5,R6	Термистор R1T (воздух)						
P1,P2	Пульт дистанционного управления						
F1,F2	Связь с наружным агрегатом	Наружный агрегат	100		Линия связи 16 В пост. тока		
T1,T2	ВКЛ/ВЫКЛ	Пульт управления (приобретается на внутреннем рынке)	LIYCY4 x 2 x 0,75		—	Цифровой вход 16 В пост. тока	
—	Шаг производительности			Дополнительные соединения: если функциональные возможности соединительной коробки необходимо расширить: см. KRP4A51 для получения более подробной информации о настройках и инструкций.			
—	Сигнал ошибки						
—	Сигнал работы						
C1,C2	Сигнал вентилятора	Вентилятор кондиционера (приобретается на внутреннем рынке)	H05VV-F3G2.5	2,5	—	Цифровой выход: слаботочные. Максимум 230 В, максимум 2 А	

(*) Рекомендуемый размер (вся проводка должна соответствовать местным нормативам).

Электрическая схема

A1P..... Печатная плата
A2P..... Печатная плата (дополнительное оборудование KRP4)
F1U..... Предохранитель (250 В, F5A)(A1P)
F3U..... Плавкий предохранитель
HAP..... Светодиод (индикатор - зеленый)
K1R..... Магнитное реле
K4R..... Магнитное реле (вентилятор)
Q1DI..... Предохранитель утечки на землю
R1T..... Термистор (воздух)
R2T..... Термистор (жидкость)
R3T..... Термистор (газ)
R7..... Адаптер производительности
T1R..... Трансформатор (220 В/21,8 В)
X1M,X3M..... Клеммная колодка
Y1E..... Электронный расширительный клапан
X1M-C1/C2..... Выход: ВКЛ/ВЫКЛ вентилятора
X1M-F1/F2..... Связь с наружным агрегатом
X1M-P1/P2..... Связь с пультом дистанционного управления
X1M-R1/R2..... Термистор жидкость
X1M-R3/R4..... Термистор газ

X1M-R5/R6..... Термистор воздух
X1M-T1/T2..... Вход: ВКЛ/ВЫКЛ
X1M-Y1~6..... Расширительный клапан
..... Электропроводка
L..... Фаза
N..... Нейтраль
..... Разъем
○..... Зажим провода
..... Заземление (винт)
—..... Отдельный элемент
..... Дополнительное оборудование
BLK..... Черный
BLU..... Синий
BRN..... Коричневый
GRN..... Зеленый
GRY..... Серый
ORG..... Оранжевый
PNK..... Розовый
RED..... Красный
WHT..... Белый
YLW..... Желтый

Установка термисторов

Термисторы хладагента

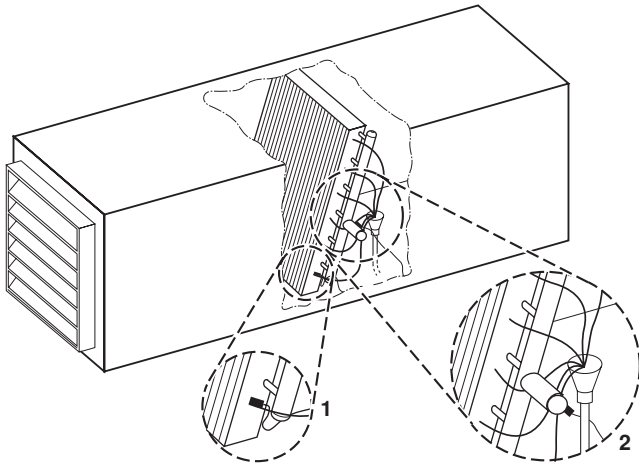
Место установки термистора

Правильная установка термисторов является залогом эффективной работы всей системы:

1. Жидкого хладагента (R2T)
Установите термистор за распределителем на самом холодном ходе теплообменника (обратитесь к дилеру компании-производителя теплообменника).
2. Газообразного хладагента (R3T)
Установите термистор на выходе из теплообменника как можно ближе к теплообменнику.

Необходимо проверить, защищен ли кондиционер от замерзания.

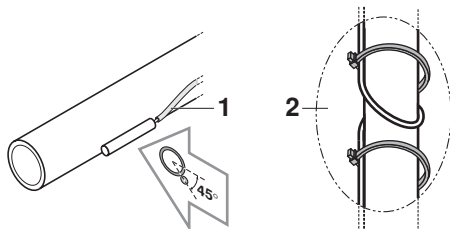
Выполните пробный запуск и проверьте испаритель на замерзание.



- 1 Жидкого хладагента R2T
- 2 Газообразного хладагента R3T

Установка кабеля термистора

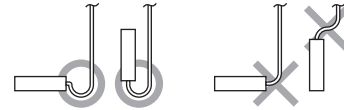
- 1 Поместите кабель термистора в отдельную защитную трубку.
- 2 Во избежание ослабления крепления термистора и излишнего натяжения его кабеля всегда устанавливайте на кабель ослабитель натяжения. Натяжение кабеля термистора и ослабление крепления самого термистора может привести к ухудшению контакта и снижению точности измерений.



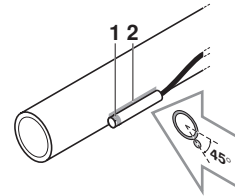
Крепление термистора



- Разместите провод термистора немного ниже уровня его корпуса — это позволит избежать скопления воды на термисторе.

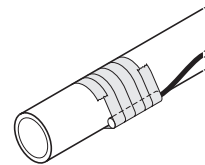


- Обеспечьте плотный контакт между термистором и кондиционером. Наиболее чувствительными являются верхние части термисторов — проследите за тем, чтобы они находились в контакте с кондиционером.

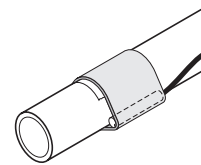


- 1 Наиболее чувствительная часть термистора
- 2 Максимально увеличьте площадь контакта

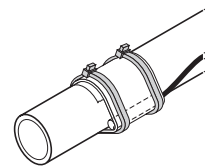
- 1 Закрепите термистор с помощью алюминиевой ленты (приобретается на внутреннем рынке) -- это обеспечит хорошую теплопроводность.



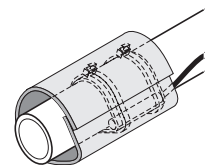
- 2 Чтобы крепление термистора с течением времени не ослабло, оберните термистор (R2T/R3T) резиновой пластиной, входящей в комплект поставки.



- 3 Затяните термистор двумя обхватными петлями.



- 4 Заизолируйте термистор изоляционной пластиной, входящей в комплект поставки.



Термистор воздуха (только для EKEQDCB)

Термистор воздуха (R1T) можно установить либо в помещении, температурой которого необходимо управлять, либо в зоне всасывания кондиционера.

ПРИМЕЧАНИЕ



Для управления температурой помещения входящий в комплект поставки термистор (R1T) можно заменить комплектом дополнительного удаленного датчика KRCS01-1(A) (поставляется по отдельному заказу).

Установка кабеля термистора большей длины (R1T/R2T/R3T)

Термистор комплектуется стандартным кабелем длиной 2,5 м. Этот кабель можно удлинить до 20 м.

Удлинять кабель следует только с помощью межпроводного соединителя

- 1 Обрежьте или сверните остаток кабеля термистора. Оставьте не менее 1 м оригинального кабеля термистора. Не укладывайте свернутый кабель внутрь блока управления.
- 2 Оголите жилы кабеля на ± 7 мм с обоих концов и вставьте их в межпроводной соединитель.
- 3 Обожмите соединитель с помощью подходящего обжимного инструмента (пассатиж).
- 4 Выполнив соединение, разогрейте термоусадочную изоляцию межпроводного соединителя в целях обеспечения герметизации соединения.
- 5 Оберните соединение электроизоляционной лентой.
- 6 Установите ослабители натяжения перед соединением и за ним.



- Соединение должно быть выполнено в доступном месте.
- В целях обеспечения водоустойчивости соединение также можно выполнить в электрической коробке или в соединительной коробке.
- Кабель термистора должен находиться на удалении не менее 50 мм от силовой электропроводки. В противном случае электрические наводки могут привести к сбоям в работе всей системы.

Рекомендации по монтажу труб хладагента



Работы по прокладке трубопроводов должны проводиться квалифицированными специалистами в соответствии с требованиями местных и государственных стандартов.

- Подключение трубопроводов к наружному агрегату описано в прилагаемой к нему инструкции по монтажу.
- Значения заполнения, размеров труб и параметры изоляции см. в характеристиках наружного агрегата.
- Максимально допустимая длина труб зависит от модели подключенного наружного агрегата.

Пробный запуск

Перед «пробным запуском» и перед началом постоянной эксплуатации необходимо проверить следующее:

- См. раздел «Во время подготовительных и монтажных операций обратите особое внимание на перечисленные ниже условия. Проверьте их соблюдение после завершения монтажа.» на странице 3.
- После завершения прокладки трубопроводов хладагента, дренажных труб и электрических кабелей необходимо произвести пробный запуск системы.
- Откройте запорный клапан в контуре циркуляции газообразного хладагента.
- Откройте запорный клапан в контуре циркуляции жидкого хладагента.

Выполнение пробного запуска

- 1 Замкните контакт T1/T2 (ВКЛ/ВЫКЛ).
- 2 Убедитесь в том, что агрегат работает так, как описано в руководстве, и проверьте, накапливает ли кондиционер лед (замерзание).
Если агрегат накапливает лед: см. «Возможные неисправности и способы их устранения» на странице 12.
- 3 Убедитесь в том, что вентилятор кондиционера включен.



- При плохой циркуляции в кондиционере его трубы могут начать замерзать (накапливать лед) → установите термистор (R2T) на место замерзания.
- В зависимости от условий эксплуатации (напр., от температуры наружного воздуха) может возникнуть необходимость в изменении настроек уже после сдачи системы заказчику.

Эксплуатация и техническое обслуживание

Если установлены T1/T2:

- По замыканию сигнала T1/T2 кондиционер запускается.
- По размыканию сигнала T1/T2 кондиционер останавливается.

Предварительные операции



- Прежде чем включить систему, обратитесь к дилеру в вашем регионе с просьбой предоставить инструкцию по эксплуатации именно вашей системы.
- Сведения об эксплуатации пульта управления (приобретается на внутреннем рынке) и кондиционера (приобретается на внутреннем рынке) см. в соответствующих руководствах.
- Следите за тем, чтобы вентилятор кондиционера был включен, когда наружный агрегат находится в нормальном рабочем режиме.

Настройка EKEQDCB на месте

Смотрите инструкции по монтажу наружного агрегата и пульта дистанционного управления.

Настройка EKEQFCB на месте

Для изменения настроек:

- 1 Сделайте необходимые настройки.
- 2 Выключите питание.
- 3 Отсоедините пульт дистанционного управления перед проверкой системы в режиме охлаждения после технического обслуживания. Использование пульта дистанционного управления может привести к нарушению нормальной работы системы.
- 4 Не меняйте T1/T2 во время перерыва в подаче электропитания.
- 5 Включите питание внутреннего и наружного агрегатов.

Настройка системы управления температурой

№ режима	№ кода	Описание установки
13(23)-0	01	Работа с управлением производительностью по 0-10 В (= заводская установка)
	02	Работа с управлением температурой по заданному значению T_e/T_c

T_e или SST = температура испарения или температура кипения на всасывании. T_c = температура конденсации.

Работа с управлением производительностью по 0-10 В

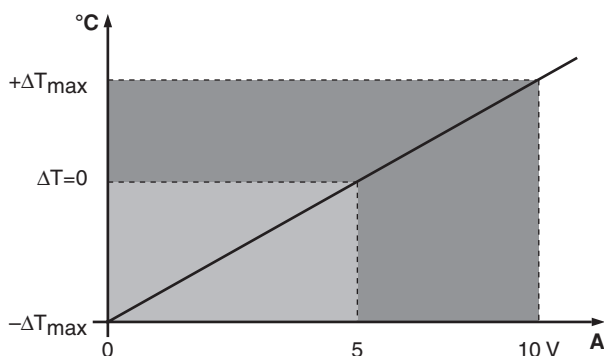
Подача 0-10 В используется только для этого режима работы и является основой управления производительностью.

Для этой системы необходим приобретаемый на внутреннем рынке пульт управления с датчиком температуры. Датчик температуры может использоваться для управления любой температурой:

- воздуха, всасываемый кондиционером
- воздуха в помещении
- воздуха, нагнетаемый кондиционером

Запрограммируйте приобретаемый на внутреннем рынке пульт управления на генерирование сигнала напряжением от 0 до 10 В по указанным условиям. Также для получения более подробной информации смотрите графики и другие данные в настоящем абзаце.

- Когда целевая температура достигнута: 5 В
- Когда необходима более низкая температура хладагента: 5-10 В
- Когда необходима более высокая температура хладагента: 0-5 В



A Напряжение, подаваемое пультом управления на EKEQFCB

■ Зона повышения производительности

■ Зона понижения производительности

Выходное напряжение = линейная функция с ΔT

ΔT = [реальная измеренная температура] - [целевая температура]
Когда $\Delta T=0$, целевая температура достигнута.

$\Delta T_{\text{макс.}}$ = максимальное отклонение температуры, заданное при монтаже
Рекомендуемое значение $\Delta T_{\text{макс.}} = [1^\circ\text{C} \sim 5^\circ\text{C}]$.

ΔT ($^\circ\text{C}$)	$-\Delta T_{\text{макс.}}$	0	$+\Delta T_{\text{макс.}}$
Напряжение, подаваемое с пульта управления (приобретенного на внутреннем рынке)	0 В	5 В	10 В

Работа с управлением температурой по заданному значению T_e/T_c

Значения температуры испарения (T_e)/конденсации (T_c), при которых система должна срабатывать, можно задать кодовыми числами, указанными ниже.

№ режима	№ кода	Описание установки ^(*)
13(23)-1	01	$T_e = 3^\circ\text{C}$
	02	$T_e = 4^\circ\text{C}$
	03	$T_e = 5^\circ\text{C}$
	04	$T_e = 6^\circ\text{C}$ (заводская установка)
	05	$T_e = 7^\circ\text{C}$
	06	$T_e = 8^\circ\text{C}$
	07	$T_e = 9^\circ\text{C}$
	08	$T_e = 10^\circ\text{C}$
13(23)-2	01	$T_c = 43^\circ\text{C}$
	02	$T_c = 44^\circ\text{C}$
	03	$T_c = 45^\circ\text{C}$
	04	$T_c = 46^\circ\text{C}$ (заводская установка)
	05	$T_c = 47^\circ\text{C}$
	06	$T_c = 48^\circ\text{C}$
	07	$T_c = 49^\circ\text{C}$

(*) В зависимости от условий рабочей температуры и от выбора кондиционера приоритет может получать работа наружного агрегата или срабатывание его защитных устройств, а фактическое значение T_e/T_c будет отличаться от заданного T_e/T_c .

Параметры работы в случае потери электроснабжения



Необходимо принять меры к тому, чтобы после сбоя электропитания сигналы T1/T2 подавались в соответствии с вашими предпочтениями. Пренебрежение этим приведет к неправильной работе системы.

№ режима	№ кода	Описание параметра
12(22)-5	01	При возобновлении электроснабжения контакт T1/T2 должен быть разомкнут. ^(*)
	02	После сбоя электропитания состояние контакта T1/T2 должно оставаться таким, каким оно было до сбоя.

(*) После сбоя электропитания контакт T1/T2 должен быть переведен в разомкнутое положение (нет запроса на охлаждение/нагрев).

Сигналы работы и отображения

Только для EKEQF			
Выход	Сигнал ошибки C1/C2	Ошибка: разомкнут	Некорректная работа конденсатора или системы управления Потеря электроснабжения
		Нет ошибки: замкнут (сработало реле)	Нормальный рабочий режим T1/T2 разомкнут: ошибки больше не отслеживаются
	Сигнал работы C3/C4	Разомкнут	Компрессор не работает
		Замкнут	Компрессор работает
	Выход на вентилятор C7/C8	Разомкнут	Вентилятор выкл
		Замкнут	Вентилятор вкл
Выход на размораживание C9/C10	Разомкнут	Работа без размораживания	
	Замкнут	Работа в режиме размораживания	
Вход	C5/C6: шаг производительности	0–10 В	Необходим только для настройки на месте 13(23)–0 = 01 0–10 В, управление производительностью(*)
	T1/T2(†)	Разомкнут	Нет запроса на охлаждение/нагрев
Замкнут		Поступил запрос на охлаждение/нагрев	

(*) См. абзац «Работа с управлением производительностью по 0–10 В» на странице 11.

(†) См. местную настройку 12(22)–5.

Только для EKEQD			
Выход	Выход на вентилятор C1/C2	Разомкнут	Вентилятор выкл
		Замкнут	Вентилятор вкл
Вход	T1/T2(*)	Разомкнут	Нет запроса на охлаждение/нагрев
		Замкнут	Поступил запрос на охлаждение/нагрев

(*) См. местную настройку 12(22)–5.



- Перед поступлением на наружный агрегат запроса на охлаждение должен включиться вентилятор кондиционера.
- При подаче сигнала работы кондиционер и вентилятор должны работать. В противном случае сработает защитное устройство или произойдет замерзание кондиционера.

Возможные неисправности и способы их устранения

Чтобы настроить систему и сделать возможным поиск и устранение неисправностей, к набору дополнительных приспособлений необходимо подключить пульт дистанционного управления.

Симптомы, не являющиеся нарушением в работе кондиционера

Система не работает

- Система не запускается сразу после запроса на охлаждение/нагрев.
Если лампа индикации работы светится, система исправна. Система не возобновляет работу из-за того, что сработали защитные устройства, предохраняющие ее от перегрузки. По прошествии 3 минут система запустится автоматически.
- Система не запускается повторно сразу после подачи на нее питания.
Подождите 1 минуту, чтобы микропроцессор подготовился к управлению системой.

Возможные неисправности и способы их устранения

В случае обнаружения сбоев в работе системы предпримите указанные ниже меры и обратитесь к дилеру.

Ремонт системы должен производиться только квалифицированными специалистами сервисной службы.

- Если защитные устройства: плавкие предохранители, автомат защиты, детектор заземления часто срабатывают или кнопка ВКЛ/ВЫКЛ не работает должным образом.
Отключите питание системы.
- При отображении символов TEST мигают номер агрегата и лампа индикации работы, а на дисплее появляется код неисправности; Известите об этом вашего дилера и сообщите ему код неисправности.

Если после выполнения перечисленных выше действий система по-прежнему не работает или работает неверно, произведите проверку, выполнив следующие операции.

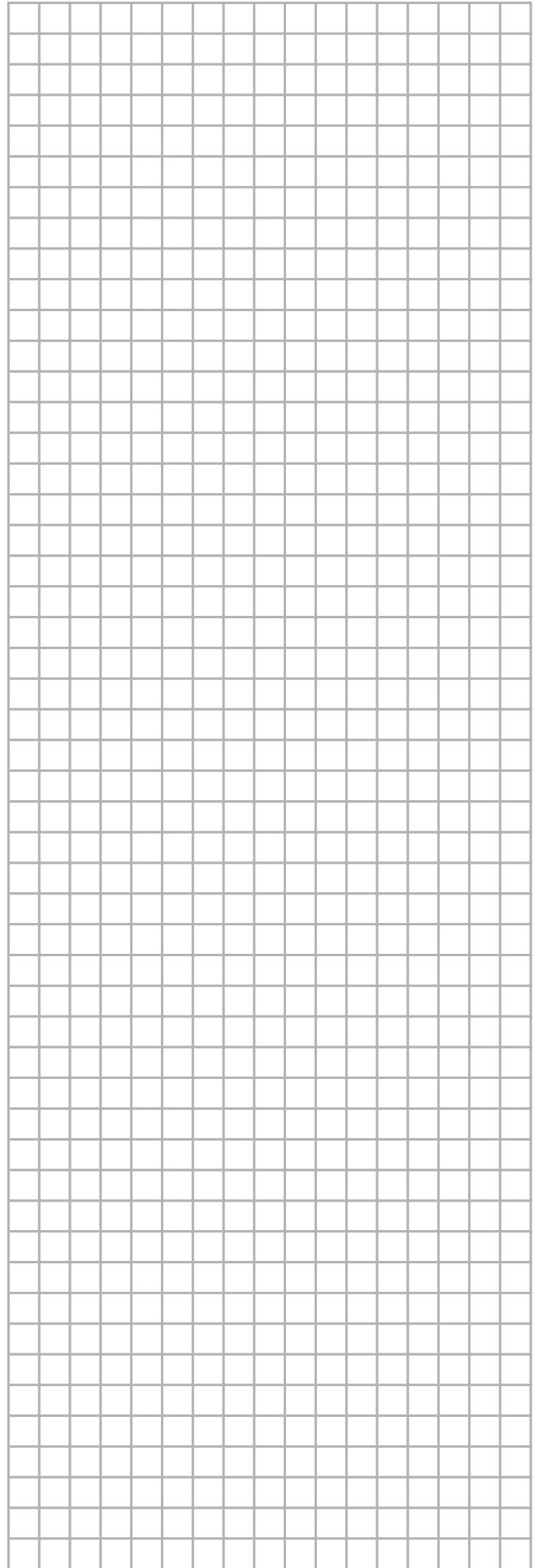
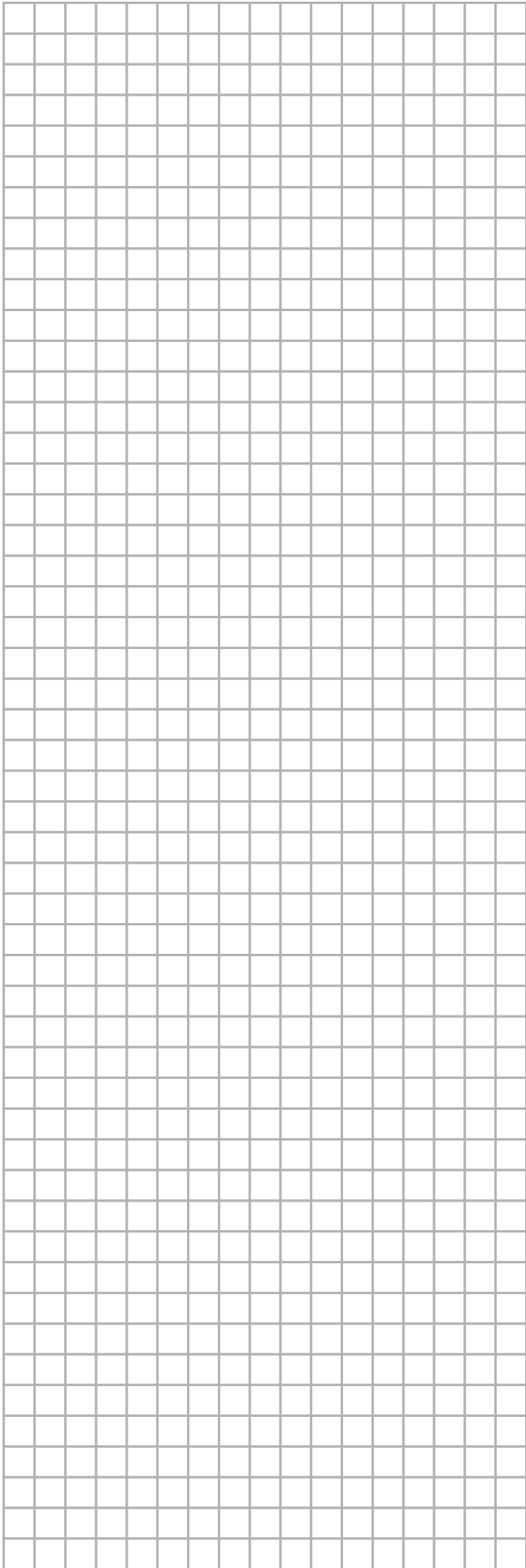
Система не работает совсем.

- Проверьте, имеется ли напряжение в сети.
Подождите, пока напряжение не появится. Если сбой в подаче питания произошел в процессе работы кондиционера, он запустится заново автоматически, как только восстановится подача напряжения.
- Проверьте, не перегорел ли предохранитель или не сработал ли автоматический размыкатель цепи.
Замените предохранитель или включите размыкатель.

Если система прекратила работу

- Проверьте, не заблокированы ли посторонними предметами отверстия наружного агрегата или кондиционера, служащие для забора и выброса воздуха.
Уберите посторонние предметы и обеспечьте свободную циркуляцию воздуха.
- Проверьте, не засорился ли воздушный фильтр.
Чистка фильтра должна производиться квалифицированным специалистом сервисной службы.
- Подается сигнал ошибки и система останавливается.
Если ошибка сбрасывается через 5–10 минут, то срабатывает защитное устройство, но по истечении времени его действия агрегат запускается повторно.
Если неисправность устранить не удалось, обратитесь к вашему дилеру.

NOTES





4PW52446-1 00000008

Copyright © Daikin

DAIKIN EUROPE N.V.

Zandvoordestraat 300, B-8400 Oostende, Belgium

4PW52446-1